

## 工程指示 / 要求簡箋 ENGINEER INSTRUCTIONS(E.I.)

工程指示編號:	EI- 4802	修改版本:	-
	HK- 1007		
工程編號:	J 853	工程名稱:	大窩坪 (延坪道)
收件人:	生統	發件人:	Edwin Ho
工程項目:	T1 6/F及T6 7/F樣板樓層, 地盤用欄河鋁板生產	日期:	22/06/2022

<input type="checkbox"/> 原合約工程包	<input type="checkbox"/> 原合約工程加 / 減脹 QT-	<input type="checkbox"/> 新工程報價 QT-
---------------------------------	------------------------------------------	------------------------------------

信件批核號碼/圖紙參考編號:	批核模具圖紙編號:
客戶指示附件:	管理內部批簽署:

<input type="checkbox"/> 初步鋁料 B.M.	<input type="checkbox"/> 加工拆圖, 然後生產	<input type="checkbox"/> 尺寸表
<input type="checkbox"/> 正式鋁料 B.M.	<input type="checkbox"/> 技術上資料/指示	<input type="checkbox"/> 報價
<input type="checkbox"/> 配件 B.M.	<input type="checkbox"/> 樣辦或貨品說明書	<input type="checkbox"/> 分判合約
<input type="checkbox"/> 其他:		

內容: 請根據附件之BM表生產欄河鋁板及加工, 請安排7月16日前送至地盤, 以供地盤T1 6/F及T6 7/F樣板樓層之用。



完成上列要求日期: 16/07/2022

## 國內

<input type="checkbox"/> 生產技術總監	<input type="checkbox"/> 連附件	<input type="checkbox"/> 技術部	<input type="checkbox"/> 連附件	<input type="checkbox"/> 生產部	<input type="checkbox"/> 連附件
<input type="checkbox"/> 採購部	<input type="checkbox"/> 連附件	<input checked="" type="checkbox"/> 生產統籌部	<input checked="" type="checkbox"/> 連附件	<input type="checkbox"/> 報關組	<input type="checkbox"/> 連附件
<input type="checkbox"/> 質檢部	<input type="checkbox"/> 連附件	<input type="checkbox"/> 會計部	<input type="checkbox"/> 連附件	<input type="checkbox"/> 機械設計部	<input type="checkbox"/> 連附件
<input checked="" type="checkbox"/> 香港辦	<input checked="" type="checkbox"/> 連附件	<input type="checkbox"/> 其他:			

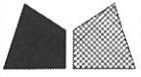
## 香港

<input type="checkbox"/> 行政部	<input type="checkbox"/> 連附件	<input type="checkbox"/> 會計部	<input type="checkbox"/> 連附件	<input type="checkbox"/> 統籌部	<input type="checkbox"/> 連附件	<input type="checkbox"/> 工程部	<input type="checkbox"/> 連附件
<input type="checkbox"/> 採購部	<input type="checkbox"/> 連附件	<input type="checkbox"/> QS部	<input type="checkbox"/> 連附件	<input checked="" type="checkbox"/> 地盤管理	<input checked="" type="checkbox"/> 連附件	<input type="checkbox"/> 維修部	<input type="checkbox"/> 連附件

*發件人簽署: Edwin Ho	*組別成員批核簽署: 
傳遞編號:	項目經理簽署:  22/6/2022

圖則登記表 DRAWING REGISTER										
工程名稱 Project Title: <p style="text-align: center;">T1-6F, T6-7F樣辦層欄河鋁板</p> 工程編號 Project No: <b>J-853</b>					接收日期 Receiving Date (適用於客戶圖則)					
					年					
					月					
					日					
分發予 Distributed To					發出日期 Issued Date					
					年	22				
					月	06				
					日	13				
圖則編號 Drg. No.		修訂編號 Revision No.								
圖則名稱 Drawing Title										
圖則登記表										
鋁板BM表										
J853-HAN-AP01	3mm鋁板加工圖	1	-							
J853-HAN-AP02	3mm鋁板加工圖	2	-							
J853-HAN-AP03	3mm鋁板加工圖	3	-							
J853-HAN-AP04	3mm鋁板加工圖	4	-							
J853-HAN-AP05	3mm鋁板加工圖	5	-							
J853-HAN-AP06	3mm鋁板加工圖	6	-							
J853-HAN-AP07	3mm鋁板加工圖	7	-							
J853-HAN-AP08	3mm鋁板加工圖	8	-							
J853-HAN-AP09	3mm鋁板加工圖	9	-							
J853-HAN-AP10	3mm鋁板加工圖	10	-							
J853-HAN-AP11	3mm鋁板加工圖	11	-							
J853-HAN-AP12	3mm鋁板加工圖	12	-							
J853-HAN-AP13	3mm鋁板加工圖	13	-							
J853-HAN-AP14	3mm鋁板加工圖	14	-							
		15	-							
		16	-							





美特鋁質 有限公司  
MIDI Aluminium Fabricator Ltd.

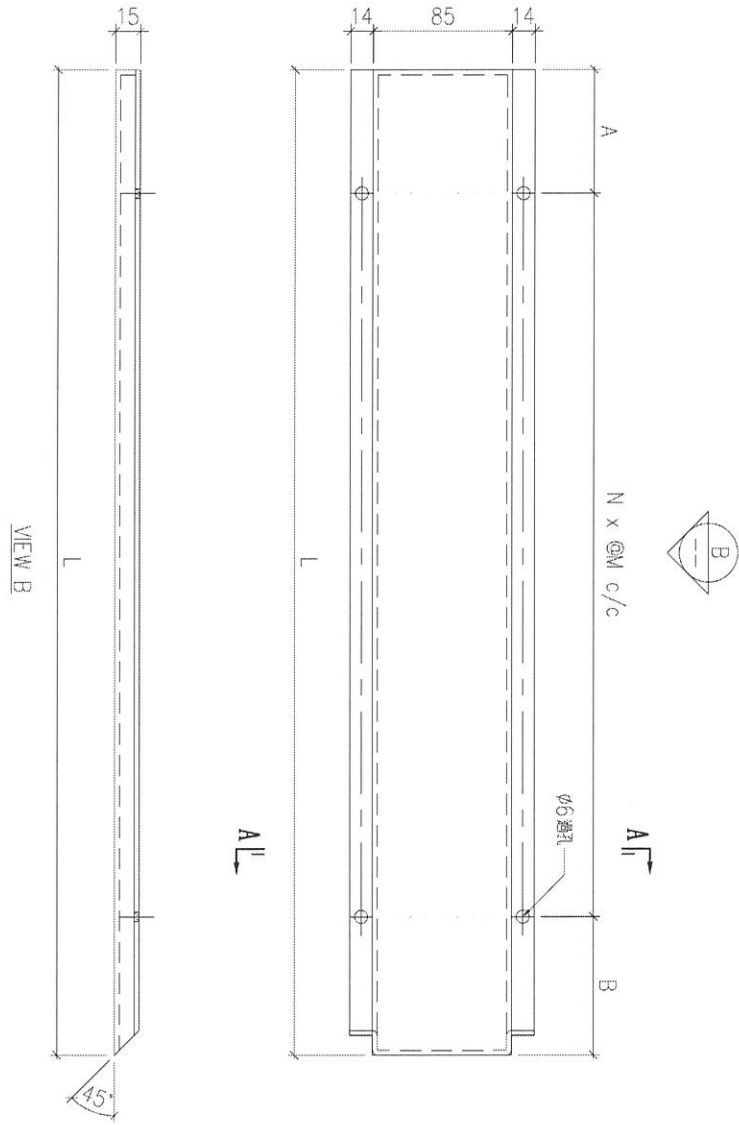
工程號

J853

地盤

錦上路

送批盤



序號	物料編號	數量	L:	A:	B:	M:	N:	安裝位置	樓層
01	T1-UP-AP01	1	2390	67.5	82.5	280	8	見組裝圖	T1 FLAT A 6/F
02	T1-UP-AP02	1	575	55	70	225	2	見組裝圖	T1 FLAT A 6/F
03	T1-UP-AP03	1	2465	65	80	290	8	見組裝圖	T1 FLAT B 6/F
04	T1-UP-AP04	1	200	42.5	57.5	100	1	見組裝圖	T1 FLAT B 6/F
05	T6-UP-AP02	2	1055	70	85	300	3	見組裝圖	T6 FLAT A&B 6/F
06	T6-UP-AP03	2	590	62.5	77.5	225	2	見組裝圖	T6 FLAT A&B 6/F

名稱	陽台鋁板加工圖	制圖	LHR	2022.5.31	修改		
材料	3mm厚鋁板 (3003H14)	復核	-	-	日期		
顏色	EC-DG-D334232-ZD1 (三塗)	批準			圖號	J853-HAN-AP01	



美特鋁質 有限公司  
MIDI Aluminium Fabricator Ltd.

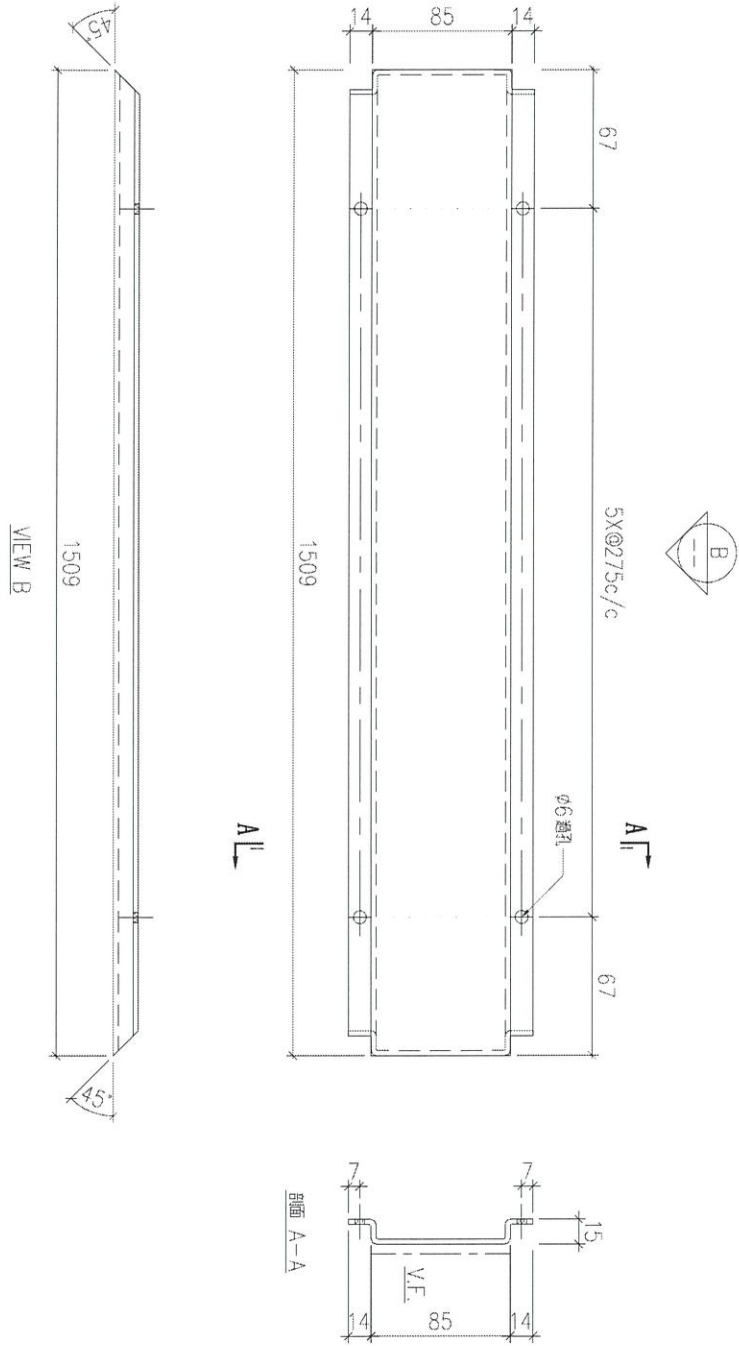
工程號

J853

地盤

錦上路

送地盤



序號	物料編號	數量	安裝位置	樓層
01	T6-UP-AP01	2	T6 FLAT A&B 6/F	

名稱	陽台鋁板加工圖	制圖	LHR	2022.5.31	修改		
材料	3mm厚鋁板 (3003H14)	復核	-	-	日期		
顏色	EC-DG-D334232-ZD1 (三塗)	批準			圖號	J853-HAN-AP02	



美特鋁質 有限公司  
MIDI Aluminium Fabricator Ltd.

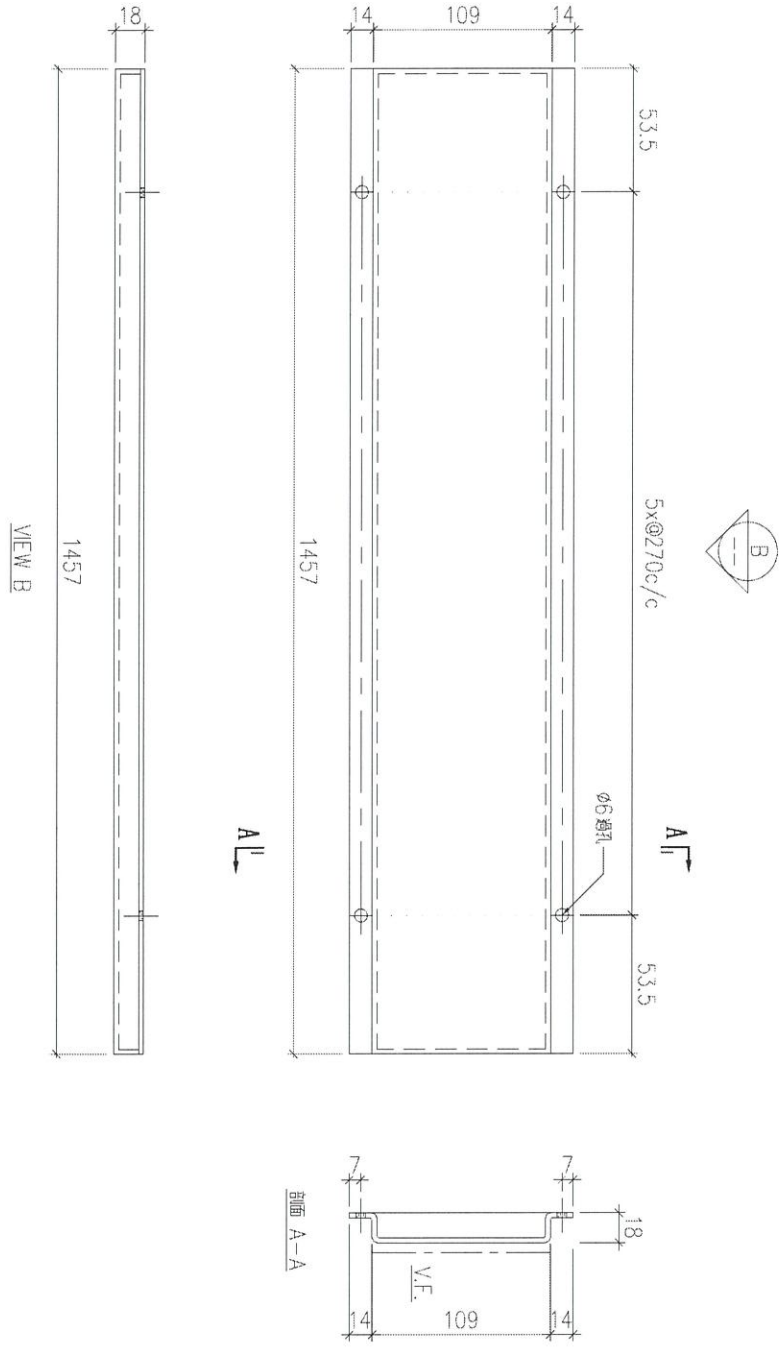
工程號

J853

地盤

錦上路

送地盤



序號	物料編號	數量	安裝位置	樓層
01	T1-CB-AP01	2	見組裝圖	T1 FLAT A 6/F

名稱	陽台鋁板加工圖	制圖	LHR	2022.5.31	修改		
材料	3mm厚鋁板 (3003H14)	復核	-	-	日期		
顏色	EC-DG-D334232-ZD1 (三塗)	批準			圖號	J853-HAN-AP03	



美特鋁質 有限公司  
MIDI Aluminium Fabricator Ltd.

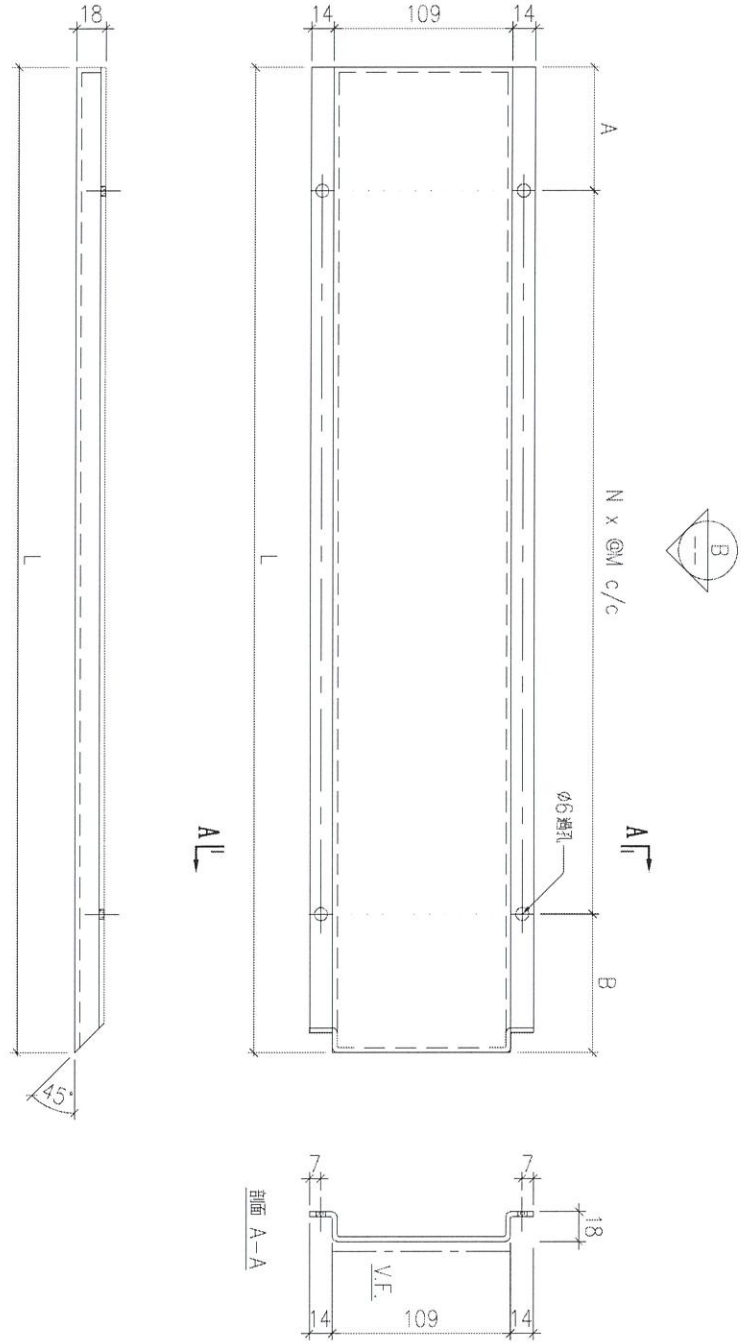
工程號

J853

地盤

錦上路

送地盤



序號	物料編號	數量	L:	A:	B:	M:	N:	安裝位置	樓層
01	T1-CB-AP02	2	1470	51	69	270	5	見組裝圖	T1 FLAT A 6/F
02	T1-CB-AP03	2	1714	68	86	260	6	見組裝圖	T1 FLAT A 6/F
03	T1-CB-AP04	1	885	58.5	76.5	250	3	見組裝圖	T1 FLAT A 6/F
04	T1-CB-AP05	2	910	71	89	250	3	見組裝圖	T1 FLAT A&B 6/F
05	T1-CB-AP06	2	2390	66	84	280	8	見組裝圖	T1 FLAT B 6/F
06	T1-CB-AP07	1	1725	58.5	76.5	265	6	見組裝圖	T1 FLAT B 6/F
07	T6-CB-AP01	4	1837	69.5	87.5	280	6	見組裝圖	T6 FLAT A&B 6/F
08	T6-CB-AP02	2	1775	68.5	86.5	270	6	見組裝圖	T6 FLAT A&B 6/F
09	T6-CB-AP03	2	710	46	64	300	2	見組裝圖	T6 FLAT A&B 6/F

名稱	陽合鋁板加工圖	制圖	LHR	2022.5.31	修改		
材料	3mm厚鋁板 (3003H14)	復核	-	-	日期		
顏色	EC-DG-D334232-ZD1 (三塗)	批準			圖號	J853-HAN-AP04	









美特鋁質 有限公司  
MIDI Aluminium Fabricator Ltd.

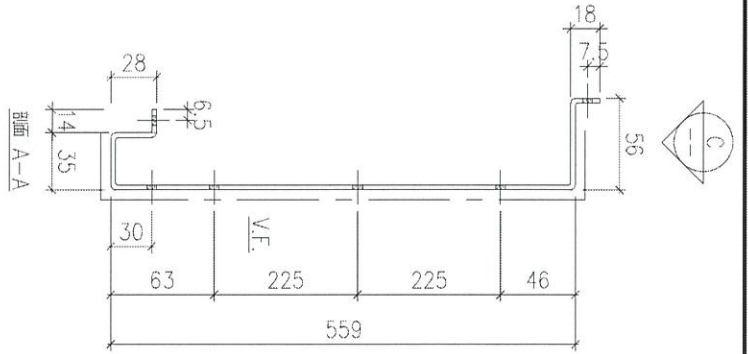
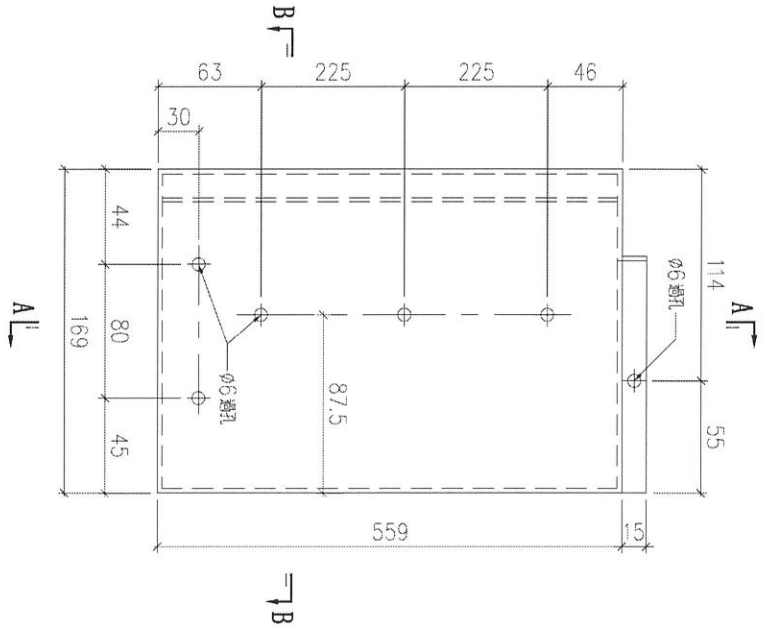
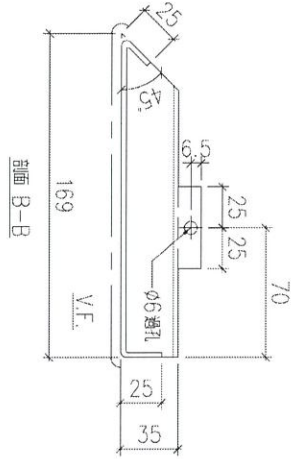
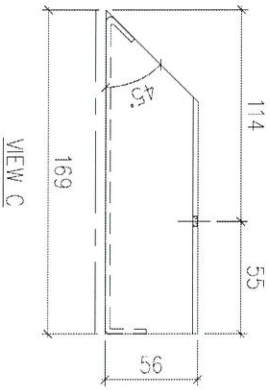
工程號

J853

地盤

錦上路

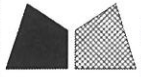
送工廠



序號	物料編號	數量	安裝位置	樓層
01	T1-UP-AP08	1	見拆位圖	T1 FLAT B 6/F

名稱	陽合鋁板加工圖	制圖	LHR	2022.5.31	修改			
材料	3mm厚鋁板 (3003H14)	復核	-	-	日期			
顏色	ECW3D99332-ZD1 (三塗)	批准			圖號	J853-HAN-AP08		

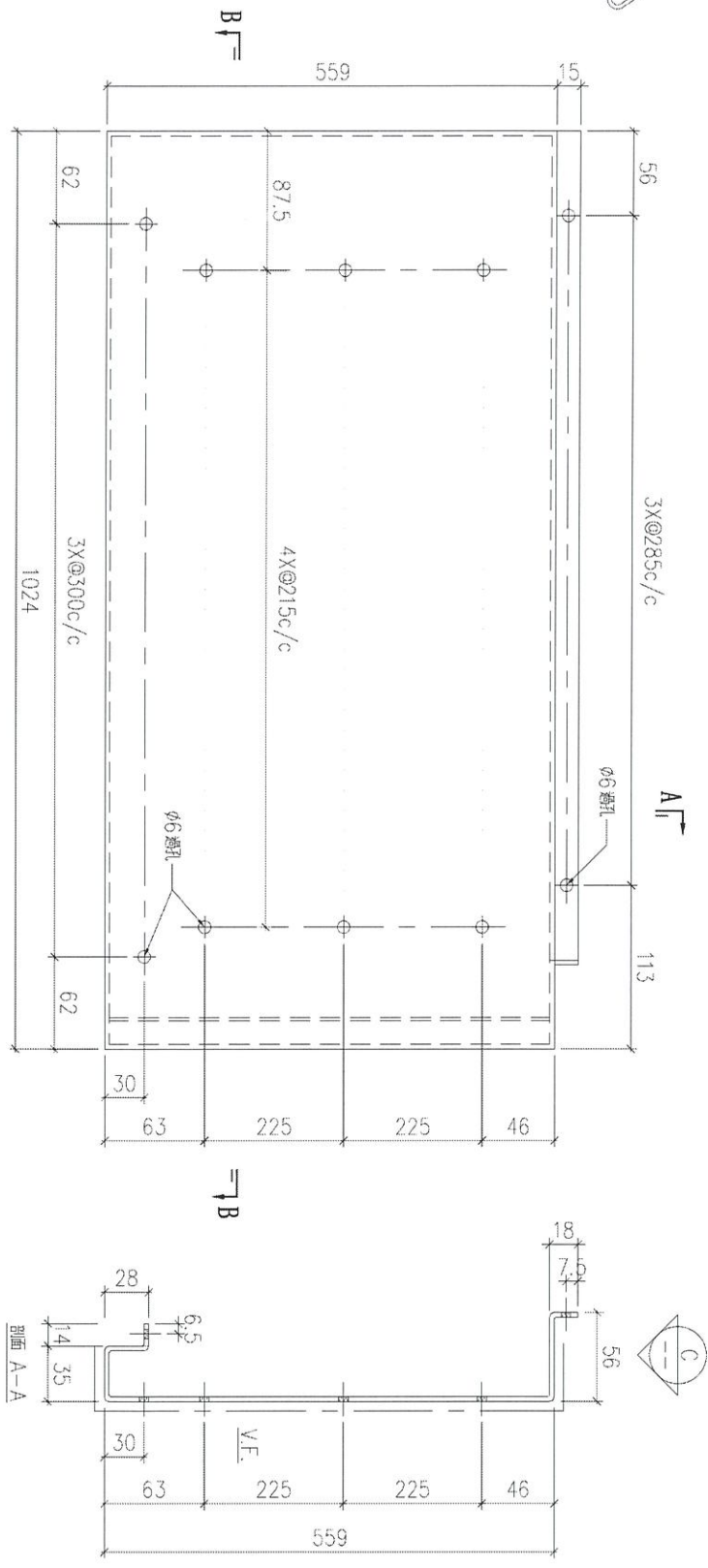
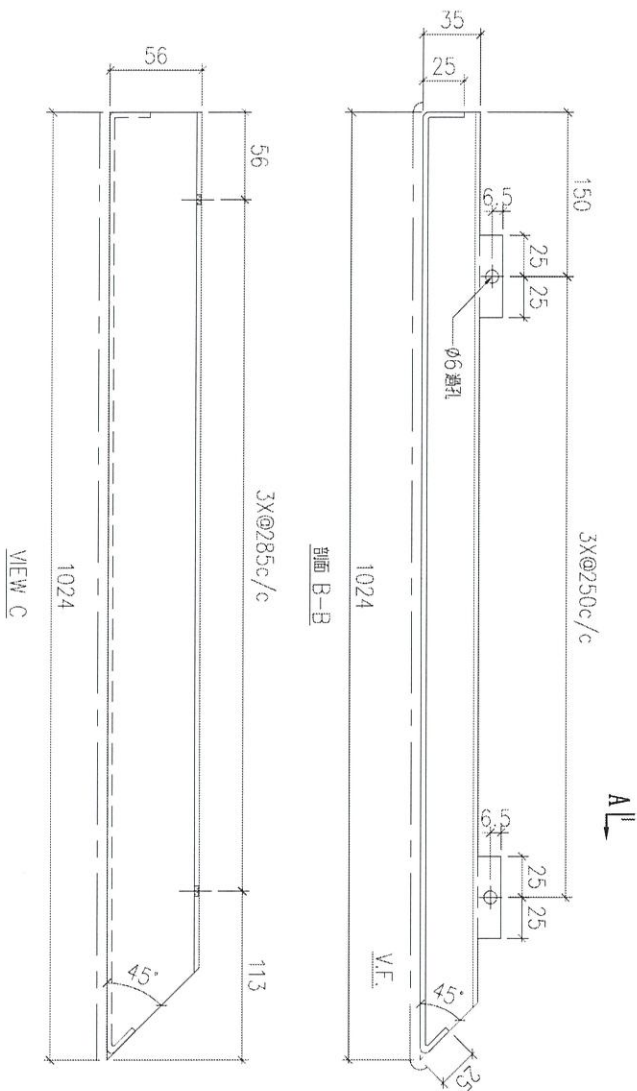




美特鋁質 有限公司  
MIDI Aluminium Fabricator Ltd.

工程號 J853 地盤 錦上路

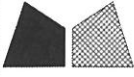
送工廠



序號	物料編號	數量	安裝位置	樓層
01	T6-UP-AP05	2	見拆位圖	T6 FLAT A&B 7/F

名稱	陽台鋁板加工圖	制圖	LHR	2022.5.31	修改		
材料	3mm厚鋁板 (3003H14)	復核	-	-	日期		
顏色	ECW3D99332-ZD1 (三塗)	批準			圖號	J853-HAN-AP10	



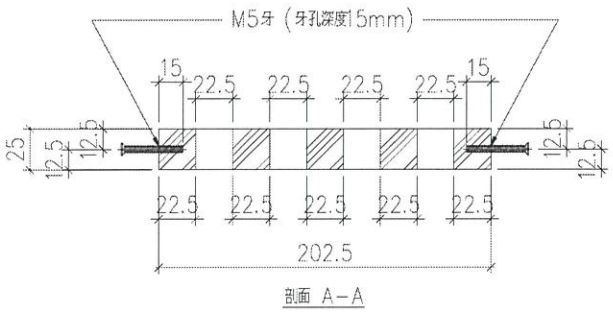
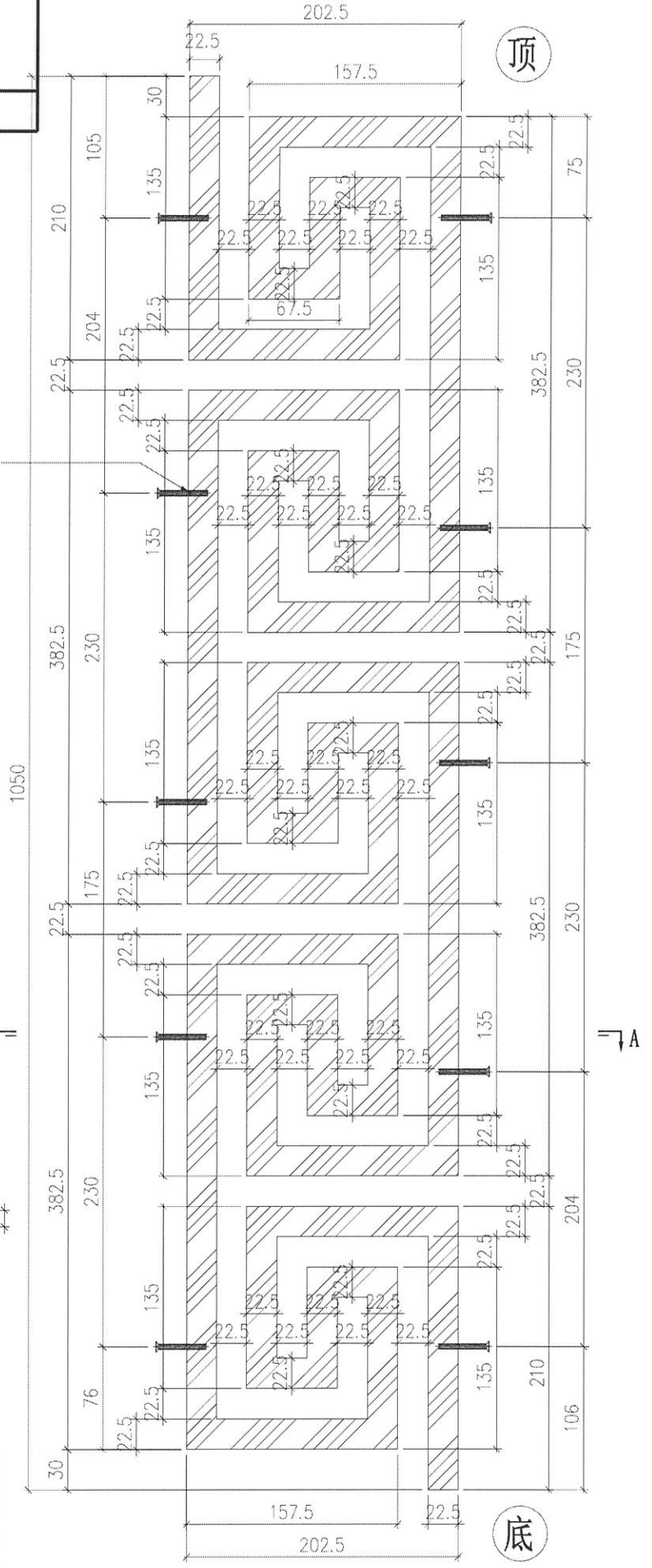


美特鋁質 有限公司  
MIDI Aluminium Fabricator Ltd.

工程號 J853 地盤 錦上路



M5牙 (牙孔深度15mm)



序號	物料編號	數量	安裝位置	樓層
01	T1-UP-AP09	1	見派位圖	T1 FLAT B 6/F
02	T6-UP-AP07	2	見派位圖	T6 FLAT A&B 6/F

名稱	陽台鋁花加工圖	制圖	LHR	2022.5.31	修改	
材料	25mm厚鋁板 (6063-T6)	復核	-	-	日期	
顏色	EC-DG-D334232-ZD1 (三塗)	批準			圖號	J853-HAN-AP12



