

工程指示 / 要求簡箋 ENGINEER INSTRUCTIONS(E.I.)

工程指示編號:	EI- 4795	修改版本:	-
	HK-		
工程編號:	J 853	工程名稱:	大窩坪 (延坪道)
收件人:	Maggie Lor	發件人:	Lai Sik Hung
工程項目:	MIDI自家PMU幕牆試水櫃 - 廠用鐵件生產	日期:	20/06/2022

<input type="checkbox"/> 原合約工程包	<input type="checkbox"/> 原合約工程加 / 減賬 QT-	<input type="checkbox"/> 新工程報價 QT-
---------------------------------	--	------------------------------------

信件批核號碼/圖紙參考編號:	批核模具圖紙編號:
客戶指示附件:	管理內部批簽署:

<input type="checkbox"/> 初步鋁料 B.M.	<input type="checkbox"/> 加工拆圖, 然後生產	<input type="checkbox"/> 尺寸表
<input type="checkbox"/> 正式鋁料 B.M.	<input type="checkbox"/> 技術上資料/指示	<input type="checkbox"/> 報價
<input type="checkbox"/> 配件 B.M.	<input type="checkbox"/> 樣辦或貨品說明書	<input type="checkbox"/> 分判合約
<input type="checkbox"/> 其他:		

內容: 不需驗焊 請安排7月頭送到美而特廠
完成上列要求日期: 07/07/2022

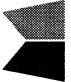
國內

<input type="checkbox"/> 生產技術總監	<input type="checkbox"/> 連附件	<input type="checkbox"/> 技術部	<input type="checkbox"/> 連附件	<input type="checkbox"/> 生產部	<input type="checkbox"/> 連附件
<input type="checkbox"/> 採購部	<input type="checkbox"/> 連附件	<input checked="" type="checkbox"/> 生產統籌部	<input checked="" type="checkbox"/> 連附件	<input type="checkbox"/> 報關組	<input type="checkbox"/> 連附件
<input type="checkbox"/> 質檢部	<input type="checkbox"/> 連附件	<input type="checkbox"/> 會計部	<input type="checkbox"/> 連附件	<input type="checkbox"/> 機械設計部	<input type="checkbox"/> 連附件
<input checked="" type="checkbox"/> 香港辦	<input checked="" type="checkbox"/> 連附件	<input type="checkbox"/> 其他:			

<input type="checkbox"/> 行政部	<input type="checkbox"/> 連附件	<input type="checkbox"/> 會計部	<input type="checkbox"/> 連附件	<input type="checkbox"/> 統籌部	<input type="checkbox"/> 連附件	<input type="checkbox"/> 工程部	<input type="checkbox"/> 連附件
<input checked="" type="checkbox"/> 採購部	<input checked="" type="checkbox"/> 連附件	<input type="checkbox"/> QS部	<input type="checkbox"/> 連附件	<input type="checkbox"/> 地盤管理	<input type="checkbox"/> 連附件	<input type="checkbox"/> 維修部	<input type="checkbox"/> 連附件

*發件人簽署:		*組別成員批核簽署:	
傳遞編號:		項目經理簽署:	20/6/2022

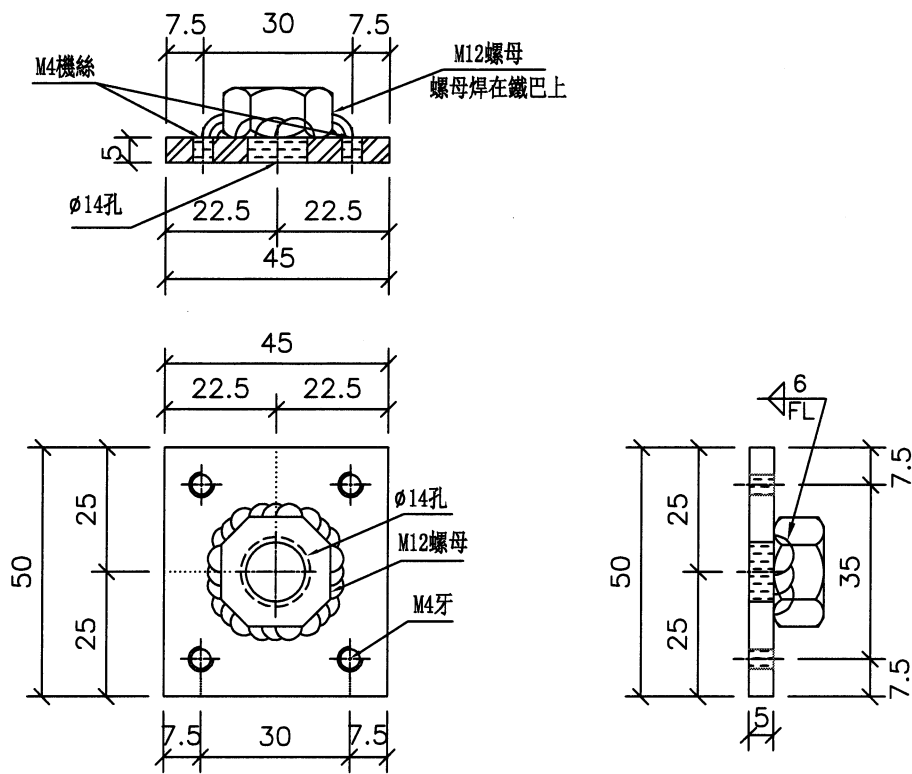
廠用鐵件

 美特鋁質有限公司 MIDI Aluminium Fabricator Ltd.		工程號: J-853 地盤名稱: 延坪道 項目類別: MIDI-自家PMU幕牆 A/C Code:	計算: 謝曉云 核對: 謝永林 批准:	日期: 2021.12.02 日期: 2022.06.14 日期:	送呈: 胡哥 副本: 總重量: 0.6 KG							
此BM依據EI/4718資料計算												
序號	修改標示	鐵件圖號	物料編號	配件名稱	顏色	實用	後備	總數	單位 件	單件重量 KG		備注
										單件重量	總重量	
1		PMU-TJ-B01		50x5mm 鐵巴	熱浸鋅	6	0	6	件	0.098	0.589	
2												
3												
4												
5												
6												
7												
8												
9												
								總計	6	件		0.6

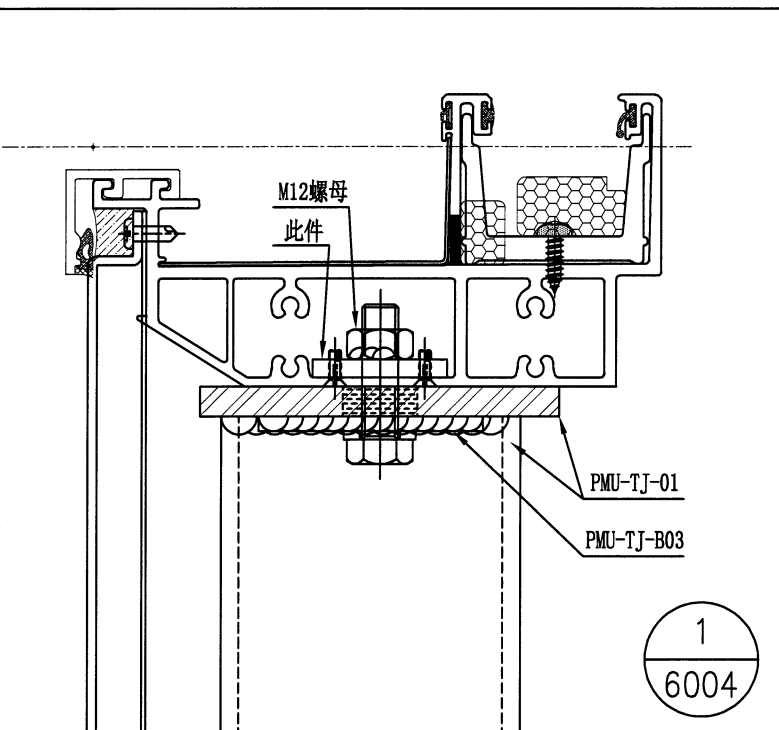


美特鋁質有限公司
MIDI Aluminium Fabricator Ltd.

工程號 J-853 地盤 延坪道



安裝示意圖



數量: 6

廠用

名稱	鐵件加工圖	制圖	謝曉云	2021.12.02	修改		
材料	(50x5mm)鐵巴	復核	謝永林	2021.12.03	日期		
顏色	熱浸鋅	批准			圖號	PMU-TJ-B01	