

工程指示 / 要求簡箋 ENGINEER INSTRUCTIONS(E.I.)

工程指示編號:	EI- 4794	修改版本:	-
	HK- 0996		
工程編號:	J 853	工程名稱:	大窩坪 (延坪道)
收件人:	Maggie Lor	發件人:	Lai Sik Hung
工程項目:	MIDI自家PMU幕牆試水櫃 - 鐵件生產	日期:	20/06/2022

<input type="checkbox"/> 原合約工程包	<input type="checkbox"/> 原合約工程加 / 減賬 QT-	<input type="checkbox"/> 新工程報價 QT-
---------------------------------	--	------------------------------------

信件批核號碼/圖紙參考編號:	批核模具圖紙編號:
客戶指示附件:	管理內部批簽署:

<input type="checkbox"/> 初步鋁料 B.M.	<input type="checkbox"/> 加工拆圖, 然後生產	<input type="checkbox"/> 尺寸表
<input type="checkbox"/> 正式鋁料 B.M.	<input type="checkbox"/> 技術上資料/指示	<input type="checkbox"/> 報價
<input type="checkbox"/> 配件 B.M.	<input type="checkbox"/> 樣辦或貨品說明書	<input type="checkbox"/> 分判合約
<input type="checkbox"/> 其他:		

內容: 不需驗焊 請安排7月中送到香港試水櫃, 地址於稍後通知
完成上列要求日期: 15/07/2022

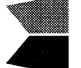
國內

<input type="checkbox"/> 生產技術總監	<input type="checkbox"/> 連附件	<input type="checkbox"/> 技術部	<input type="checkbox"/> 連附件	<input type="checkbox"/> 生產部	<input type="checkbox"/> 連附件
<input type="checkbox"/> 採購部	<input type="checkbox"/> 連附件	<input checked="" type="checkbox"/> 生產統籌部	<input checked="" type="checkbox"/> 連附件	<input type="checkbox"/> 報關組	<input type="checkbox"/> 連附件
<input type="checkbox"/> 質檢部	<input type="checkbox"/> 連附件	<input type="checkbox"/> 會計部	<input type="checkbox"/> 連附件	<input type="checkbox"/> 機械設計部	<input type="checkbox"/> 連附件
<input checked="" type="checkbox"/> 香港辦	<input checked="" type="checkbox"/> 連附件	<input type="checkbox"/> 其他:			

<input type="checkbox"/> 行政部	<input type="checkbox"/> 連附件	<input type="checkbox"/> 會計部	<input type="checkbox"/> 連附件	<input type="checkbox"/> 統籌部	<input type="checkbox"/> 連附件	<input type="checkbox"/> 工程部	<input type="checkbox"/> 連附件
<input checked="" type="checkbox"/> 採購部	<input checked="" type="checkbox"/> 連附件	<input type="checkbox"/> QS部	<input type="checkbox"/> 連附件	<input type="checkbox"/> 地盤管理	<input type="checkbox"/> 連附件	<input type="checkbox"/> 維修部	<input type="checkbox"/> 連附件

*發件人簽署:		*組別成員批核簽署:	
傳遞編號:		項目經理簽署:	20/6/2022



 <b>美特鋁質有限公司</b> MIDI Aluminium Fabricator Ltd.	工程號: J-853	計算: 謝曉云	日期: 2021.12.02	送呈: 胡哥
	地盤名稱: 延坪道	核對: 謝永林	日期: 2022.06.14	副本:
	項目類別: MIDI-自家PMU幕牆	批准:	日期:	總重量: 67.7 KG

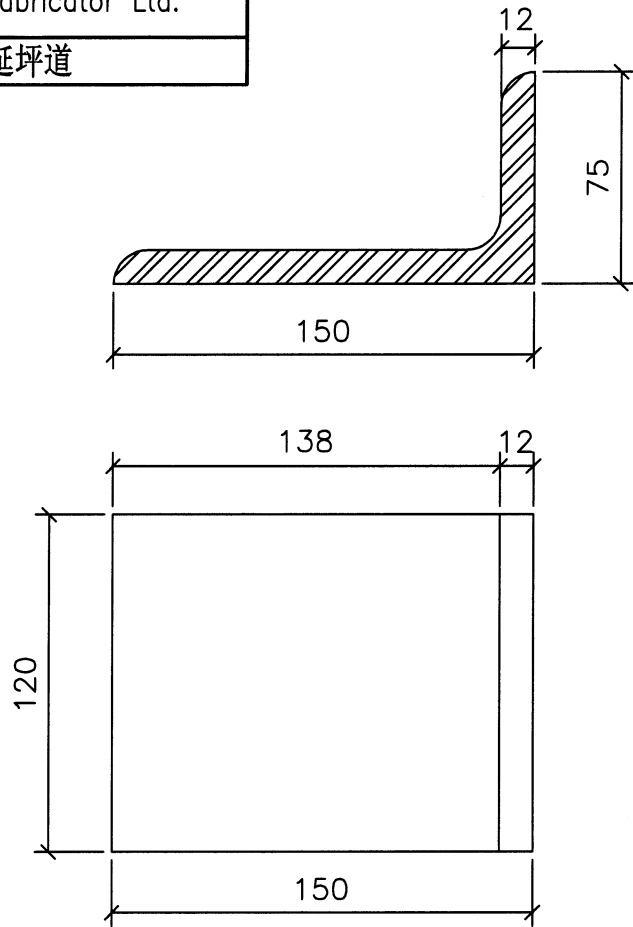
序號	修改標示	鐵件圖號	物料編號	配件名稱	顏色	實用	後備	總數	單位	總重量		備注
										單件重量	KG	
1		PMU-TJ-A01		150x75x12mm鐵角 (L=120mm)	熱浸鋅	6	0	6	件	2.38	14.272	
2		PMU-TJ-A02		75x50x5mm鐵角 (L=1850mm)	熱浸鋅	1	0	1	件	8.59	8.586	底部收鋁折件 (轉角位2)
3		PMU-TJ-A03		30x30x3mm鐵角 (L=3770mm)	熱浸鋅	2	0	2	件	4.99	9.972	側邊收鋁折件(企向)
4		PMU-TJ-A03a		30x30x3mm鐵角 (L=1850mm)	熱浸鋅	1	0	1	件	2.45	2.447	頂部收鋁折件(橫向轉角位2)
5		PMU-TJ-B03		40x5mm鐵巴	熱浸鋅	6	0	6	件	0.06	0.377	
6		PMU-TJ-B02		120x10mm鐵巴	熱浸鋅	3	0	3	件	2.355	7.065	PMU-TJ-01焊接件 (組合用)
7		PMU-TJ-H01		100x100x6mm鐵通 (L=490mm)	熱浸鋅	3	0	3	件	8.321	24.963	PMU-TJ-01焊接件 (組合用)
								總計	22		67.7	

# EG-DWG3

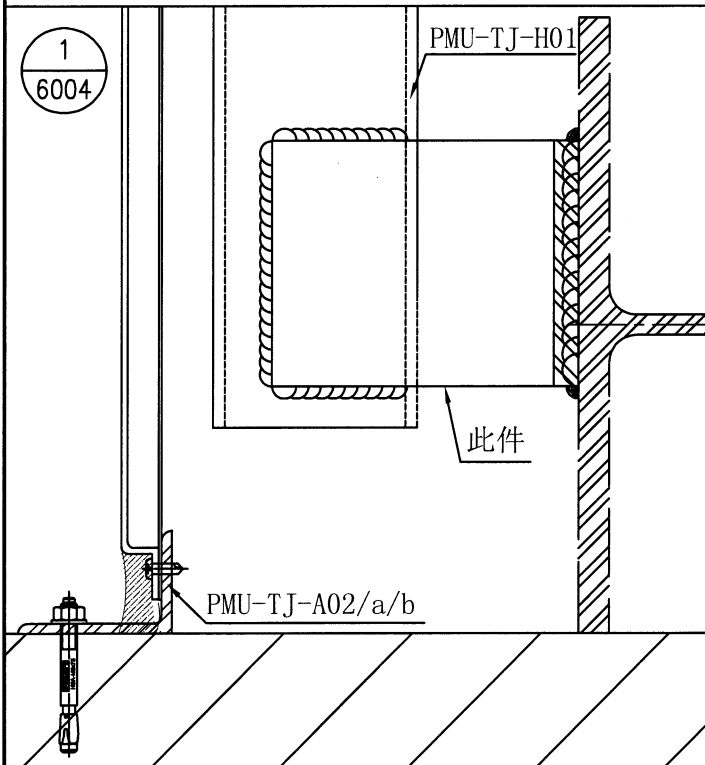


美特鋁質有限公司  
MIDI Aluminium Fabricator Ltd.

工程號	J-853	地盤	延坪道
-----	-------	----	-----



安裝示意圖



數量: 6

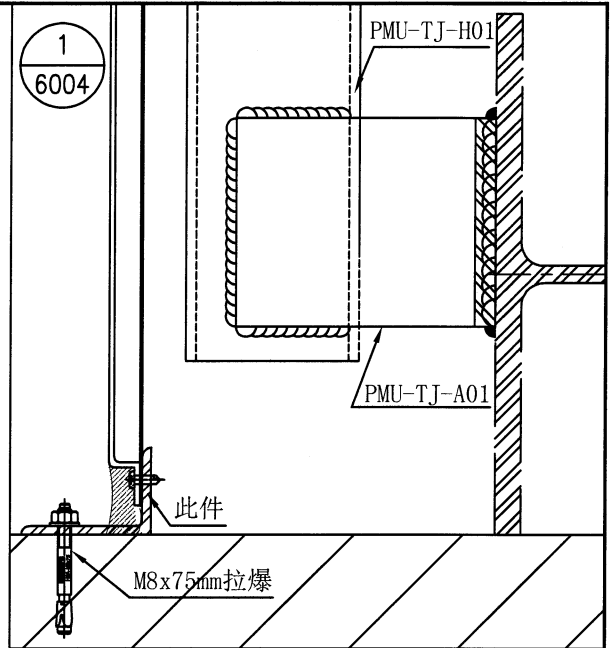
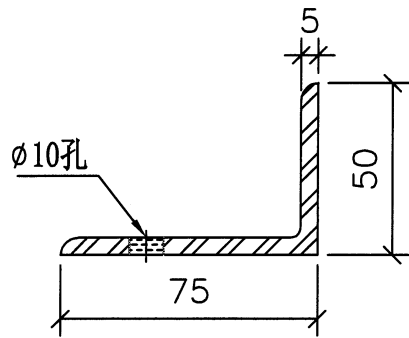
地盤用

名稱	鐵件加工圖	制圖	謝曉云	2021. 12. 02	修改		
材料	(150x75x12mm)鐵角	復核	謝永林	2021. 12. 03	日期		
顏色	熱浸鋅	批准			圖號	PMU-TJ-A01	

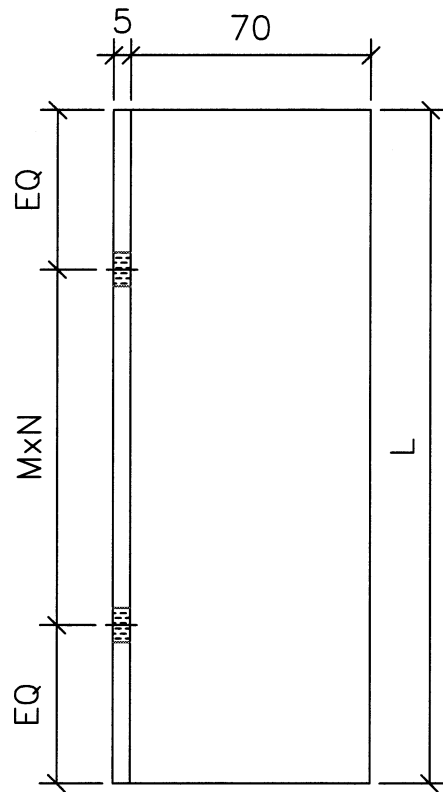
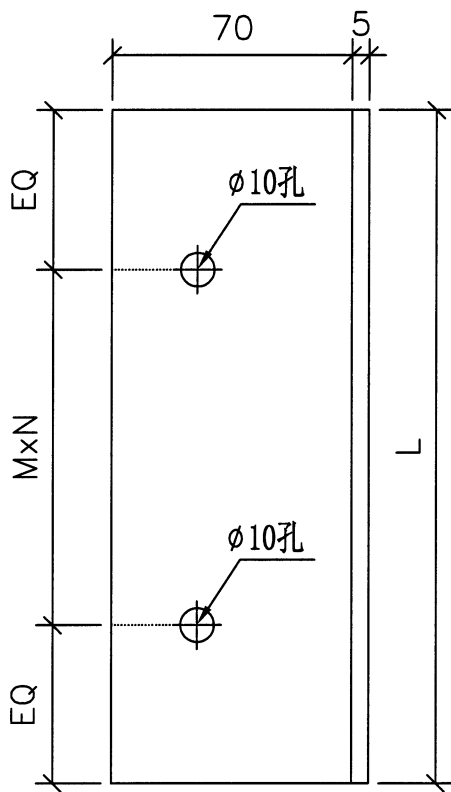


美特鋁質有限公司  
MIDI Aluminium Fabricator Ltd.

工程號 J-853 地盤 延坪道



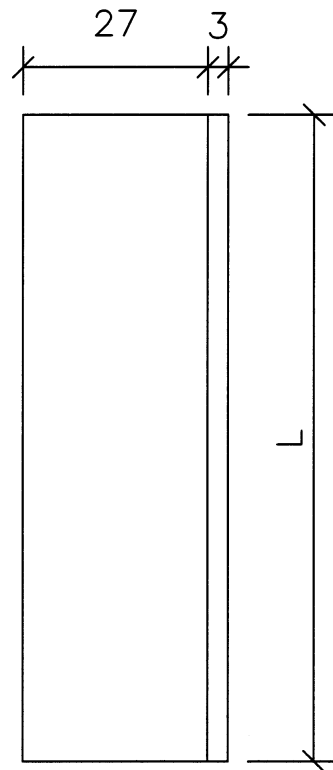
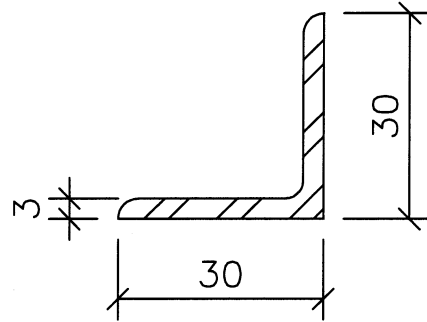
安裝示意圖



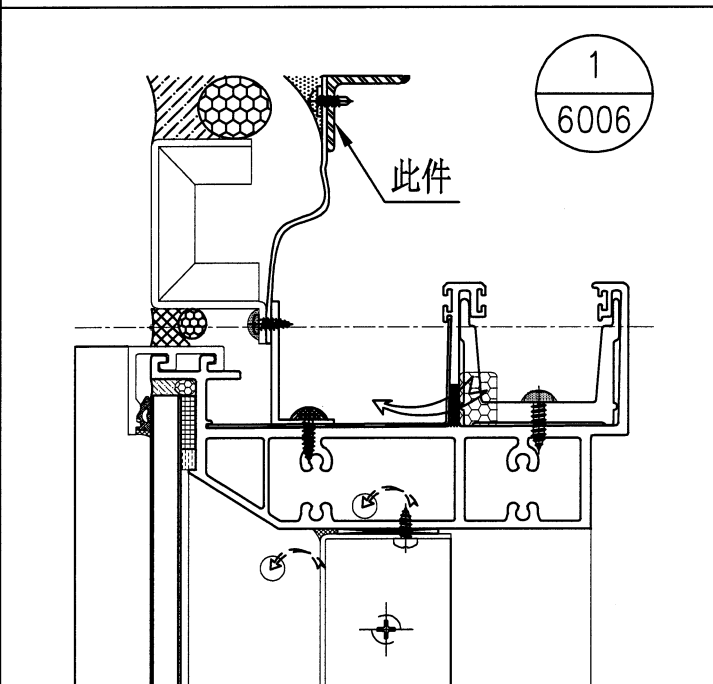
圖號	數量	L 尺寸	M×N	EQ尺寸
PMU-TJ-A02	1	1850	300×5	25

地盤用

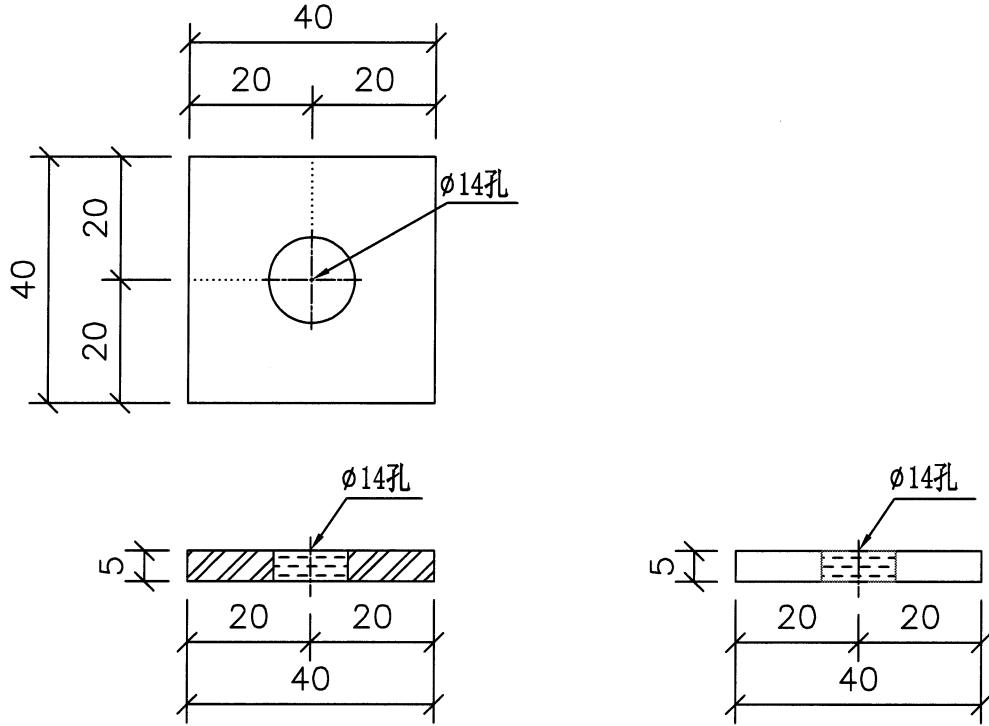
名稱	鐵件加工圖	制圖	謝曉云	2021.12.02	修改		
材料	(75x50x5mm)鐵角	復核	謝永林	2021.12.03	日期		
顏色	熱浸鋅	批准			圖號	PMU-TJ-A02	



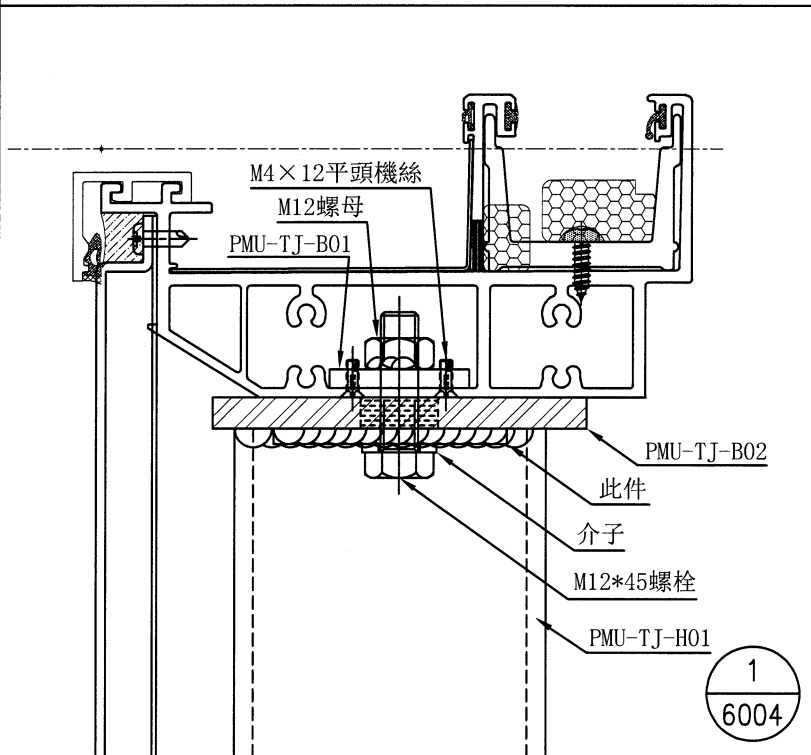
安裝示意圖



圖號	PMU-TJ-A03	PMU-TJ-A03a							
L 尺寸	3770	1850							
數量	2	1							地盤用
名稱	鐵件加工圖		制圖	謝曉云	2021.12.02	修改			
材料	(30x30x3mm)鐵角		復核	謝永林	2021.12.03	日期			
顏色	熱浸鋅		批准			圖號	PMU-TJ-A03		



安裝示意圖



數量: 6

地盤用

名稱	鐵件加工圖	制圖	謝曉云	2021. 12. 02	修改		
材料	(40x5mm)鐵巴	復核	謝永林	2021. 12. 03	日期		
顏色	熱浸鋅	批准			圖號	PMU-TJ-B03	



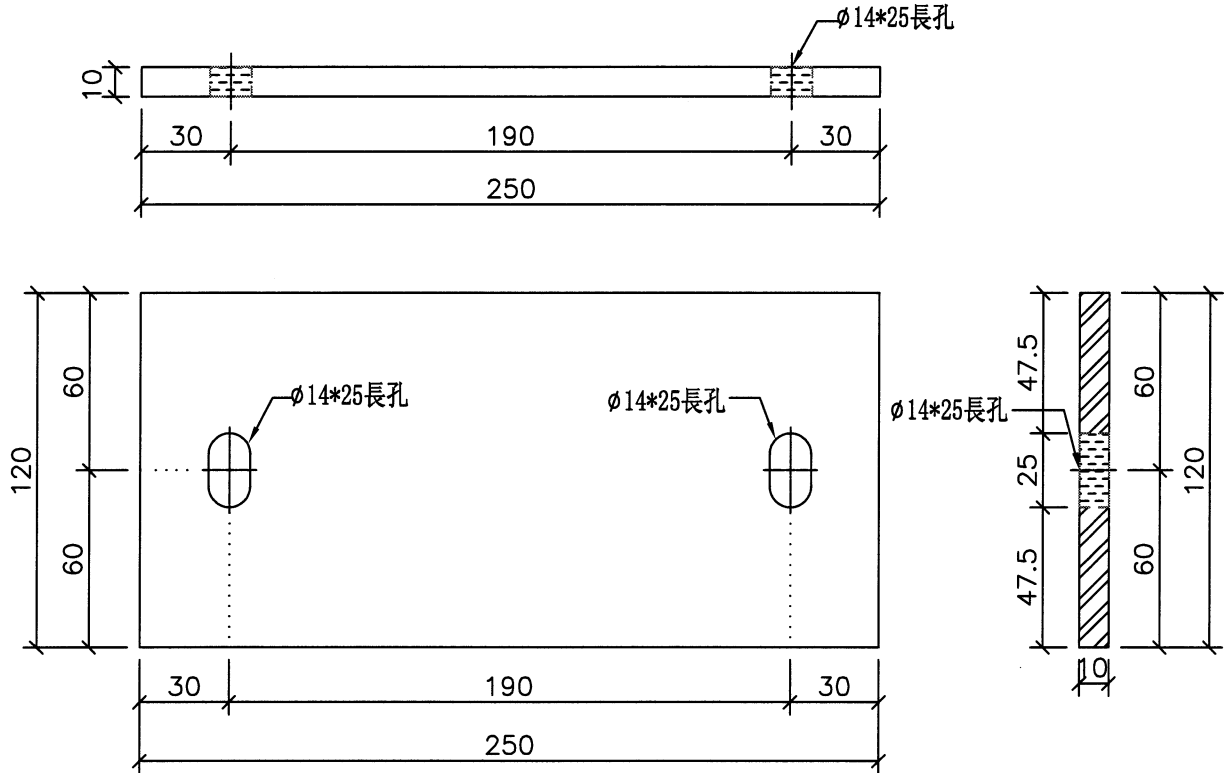
美特鋁質有限公司  
MIDI Aluminium Fabricator Ltd.

工程號

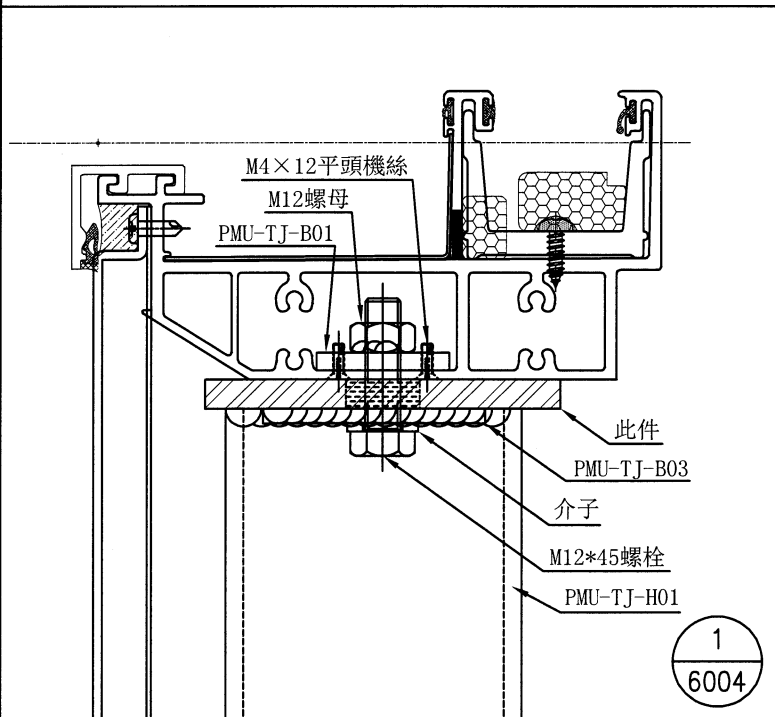
J-853

地盤

延坪道



安裝示意圖



數量: 3

鐵廠焊接用

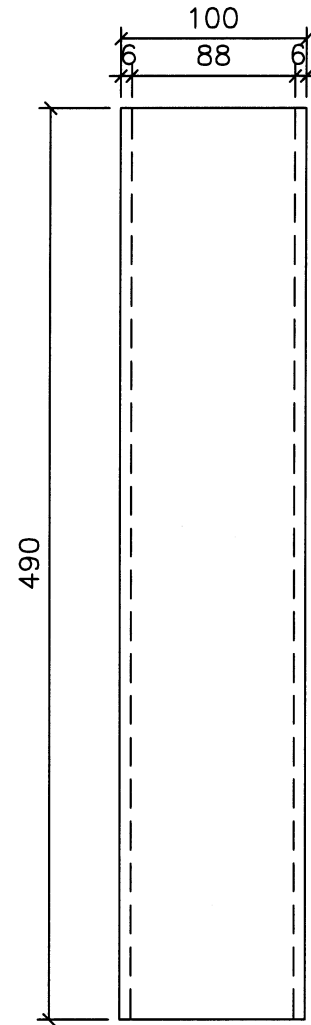
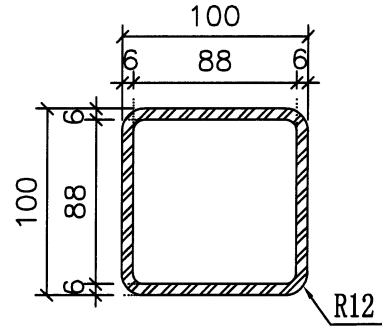
名稱	鐵件加工圖	制圖	謝曉云	2021. 12. 02	修改		
材料	(120x10mm)鐵巴	復核	謝永林	2021. 12. 03	日期		
顏色	熱浸鋅	批准			圖號	PMU-TJ-B02	



美特鋁質有限公司  
MIDI Aluminium Fabricator Ltd.

工程號 J-853 地盤 延坪道

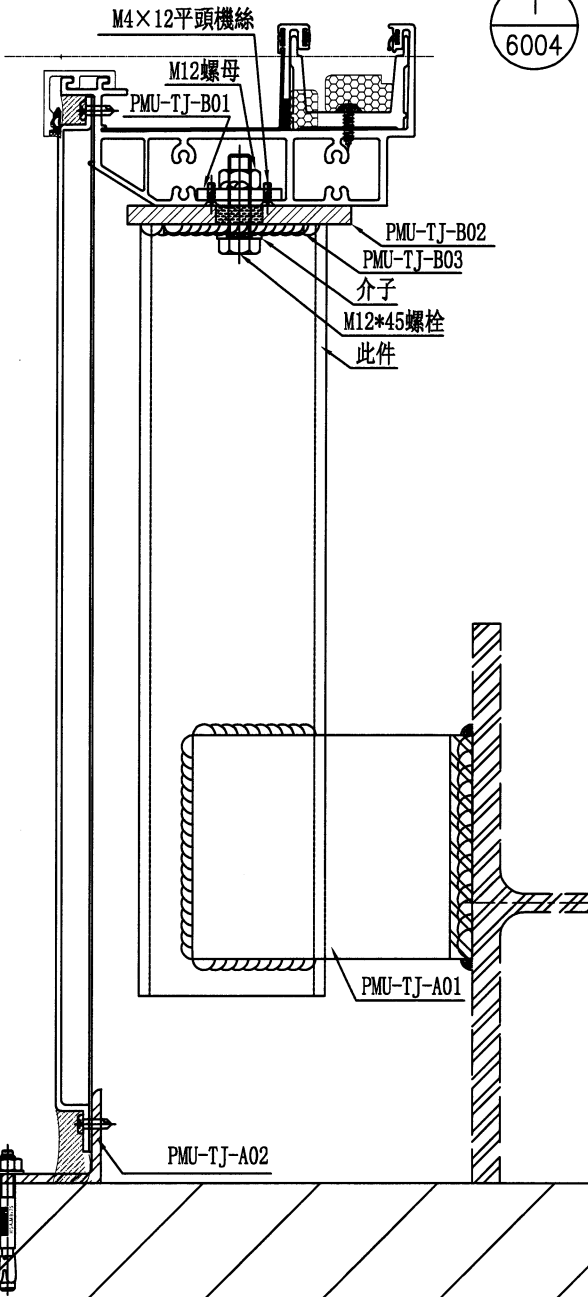
安裝示意圖



數量: 3

注: 未標注R角為6mm

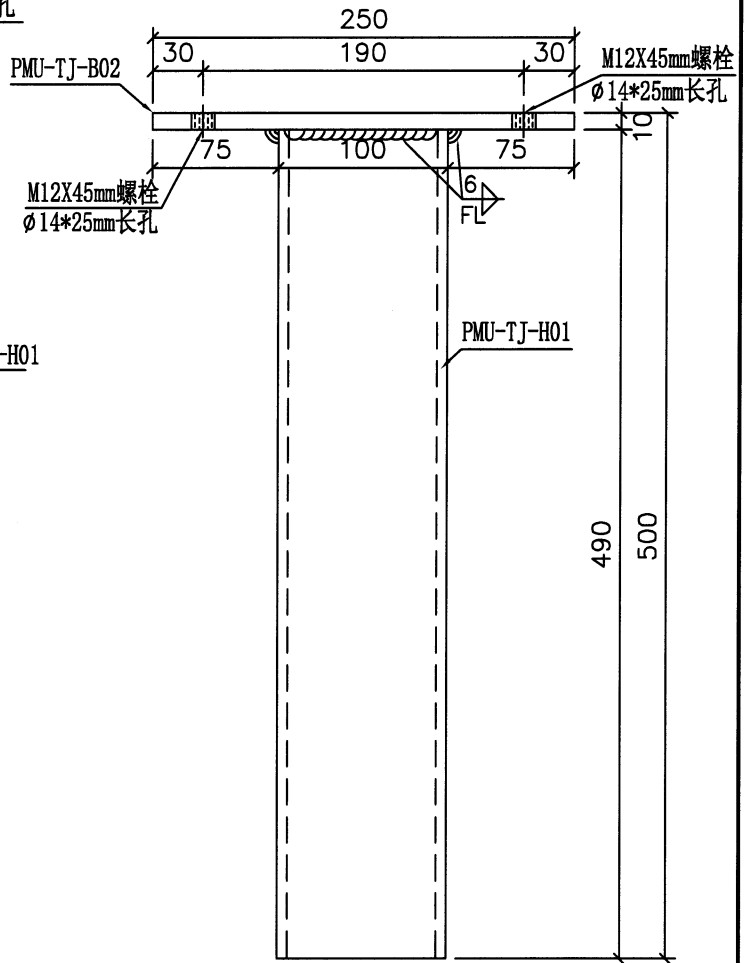
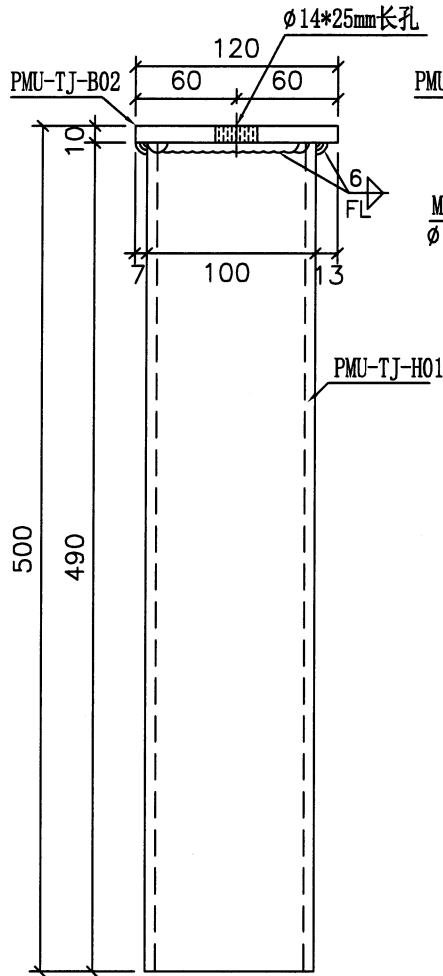
鐵廠焊接用



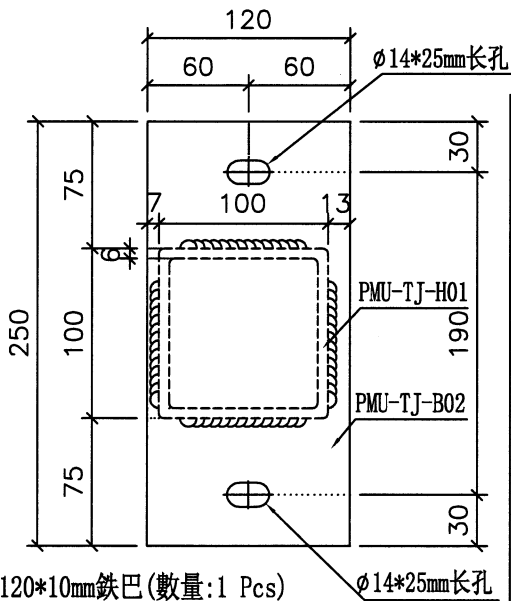
名稱	鐵件加工圖	制圖	謝曉云	2021. 11. 02	修改		
材料	(100x100x6)鐵通	復核	謝永林	2021. 12. 03	日期		
顏色	熱浸鋅	批准			圖號	PMU-TJ-H01	

工程號 J-853 地盤 延坪道

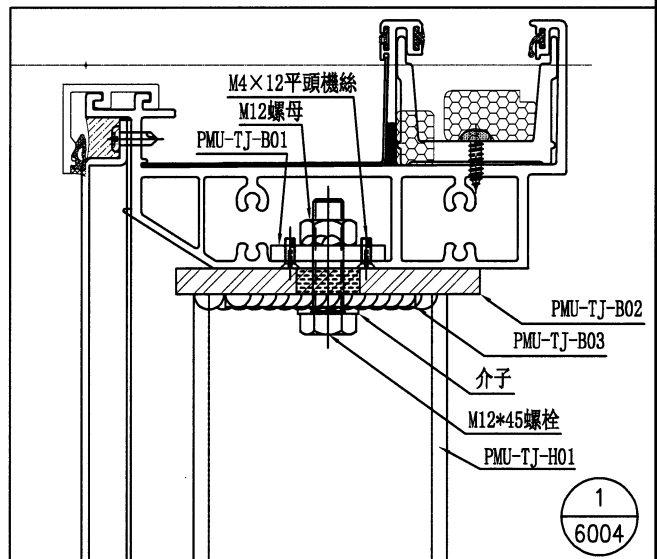
室外



室外



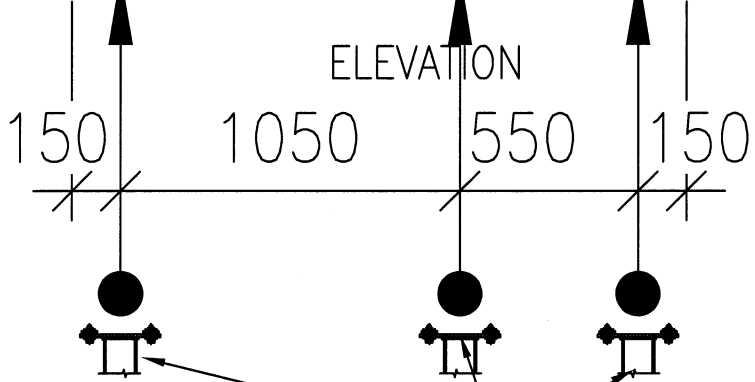
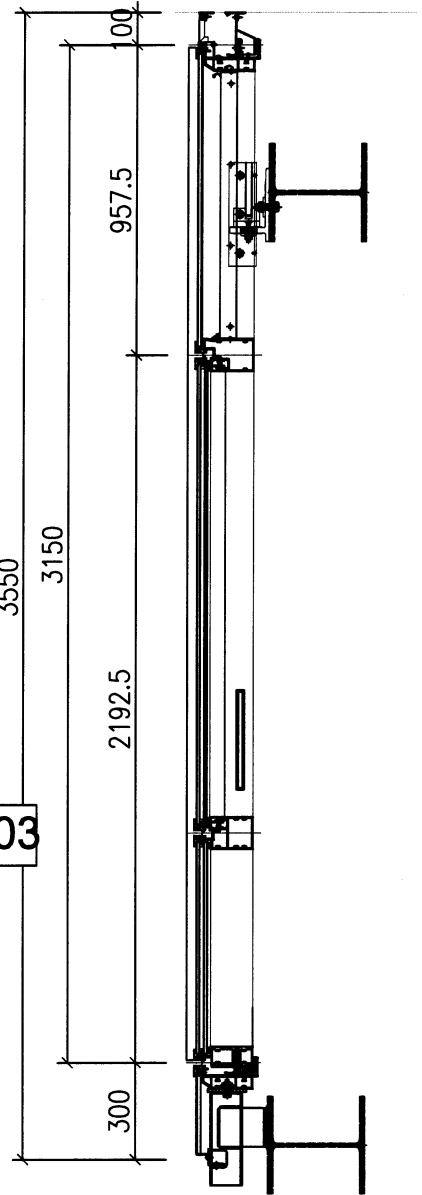
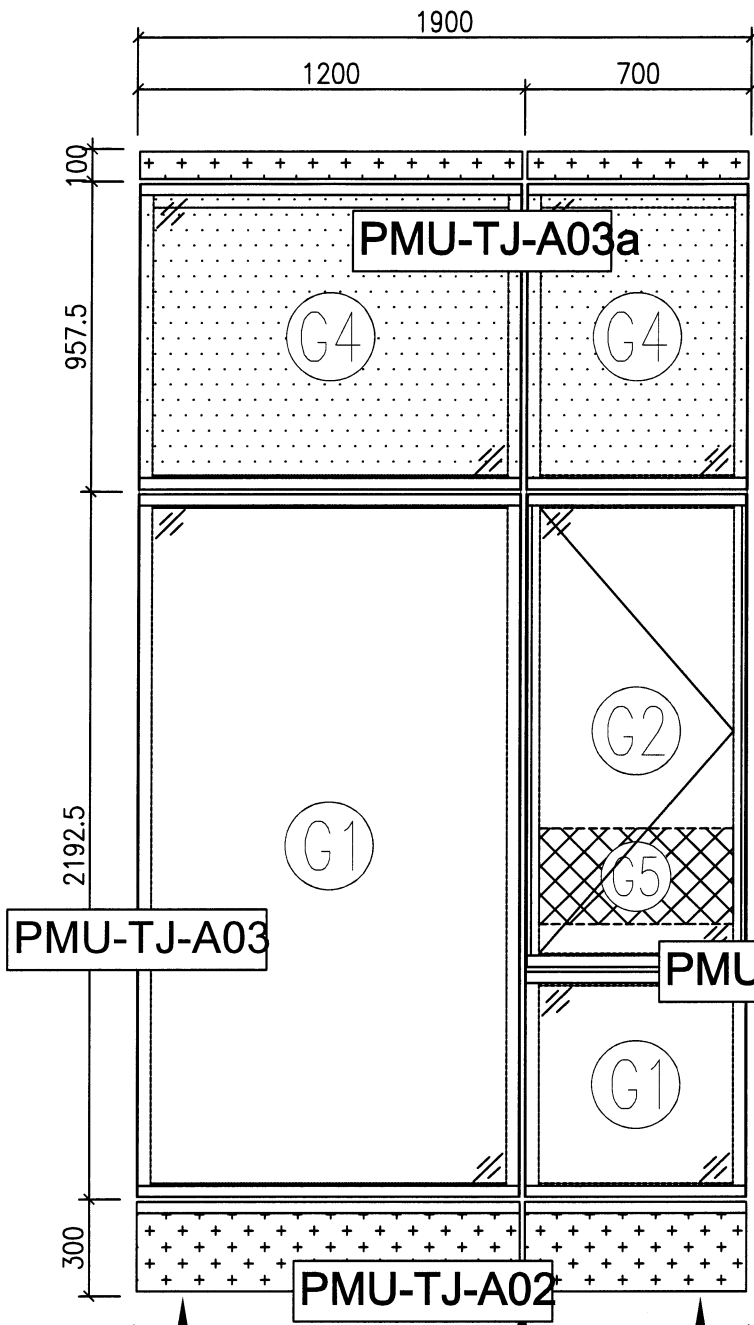
安裝示意圖



PMU-TJ-B02: 250\*120\*10mm 鐵巴 (數量: 1 Pcs)  
PMU-TJ-H01: 100\*100\*6mm 鐵通 (數量: 1 Pcs)

1  
6004

名稱	焊接件	制圖	謝曉云	2021. 12. 02	修改		
材料	(100x100x6) 鐵通+(120x10)鐵巴	復核	謝永林	2021. 12. 03	日期		
顏色	熱浸鋅	批准			圖號	PMU-TJ-01	



SECTION

- PMU-TJ-01 鐵巴+鐵通組件:共3組
- PMU-TJ-B03 鐵介子:2件/組,共3組
- PMU-TJ-A01 鐵角:2件/組,共3組

MIDI-PMU