



472



工程指示 / 要求簡箋 ENGINEER INSTRUCTIONS (E.I.)

工程指示編號:	EI-4565-4792	修改版本:	A
	HK-		
工程編號:	J 853	工程名稱:	大窩坪 (延坪道)
收件人:	Maggie Lor	發件人:	Edwin Ho
工程項目:	柵格預埋碼鐵件增加數量 (地盤用)	日期:	17/06/2022 PO 48281R1

<input type="checkbox"/> 原合約工程包	<input type="checkbox"/> 原合約工程加 / 減脹 QT-	<input type="checkbox"/> 新工程報價 QT-
---------------------------------	--	------------------------------------

信件批核號碼/圖紙參考編號:	批核模具圖紙編號:
客戶指示附件:	管理內部批簽署:

<input type="checkbox"/> 初步鋁料 B.M.	<input type="checkbox"/> 加工拆圖, 然後生產	<input type="checkbox"/> 尺寸表
<input type="checkbox"/> 正式鋁料 B.M.	<input type="checkbox"/> 技術上資料/指示	<input type="checkbox"/> 報價
<input type="checkbox"/> 配件 B.M.	<input type="checkbox"/> 樣辦或貨品說明書	<input type="checkbox"/> 分判合約
<input type="checkbox"/> 其他:		

內容: 煩請按附件資料, 生產預埋碼鐵件。

100%目測, 10%磁粉。  
Report名稱: ( Superstructure - Aluminium Grilles at AC Platform )

完成上列要求日期: 16/07/2022

國內

<input type="checkbox"/> 生產技術總監	<input type="checkbox"/> 連附件	<input type="checkbox"/> 技術部	<input type="checkbox"/> 連附件	<input type="checkbox"/> 生產部	<input type="checkbox"/> 連附件
<input type="checkbox"/> 採購部	<input type="checkbox"/> 連附件	<input checked="" type="checkbox"/> 生產統籌部	<input checked="" type="checkbox"/> 連附件	<input type="checkbox"/> 報關組	<input type="checkbox"/> 連附件
<input type="checkbox"/> 質檢部	<input type="checkbox"/> 連附件	<input type="checkbox"/> 會計部	<input type="checkbox"/> 連附件	<input type="checkbox"/> 機械設計部	<input type="checkbox"/> 連附件
<input checked="" type="checkbox"/> 香港辦	<input checked="" type="checkbox"/> 連附件	<input type="checkbox"/> 其他:			

香港


<input type="checkbox"/> 行政部	<input type="checkbox"/> 連附件	<input type="checkbox"/> 會計部	<input type="checkbox"/> 連附件	<input type="checkbox"/> 統籌部	<input type="checkbox"/> 連附件	<input type="checkbox"/> 工程部	<input type="checkbox"/> 連附件
<input type="checkbox"/> 採購部	<input type="checkbox"/> 連附件	<input type="checkbox"/> QS部	<input type="checkbox"/> 連附件	<input checked="" type="checkbox"/> 地盤管理	<input checked="" type="checkbox"/> 連附件	<input type="checkbox"/> 維修部	<input type="checkbox"/> 連附件

*發件人簽署: Edwin Ho	*組別成員批核簽署:
傳遞編號:	項目經理簽署:

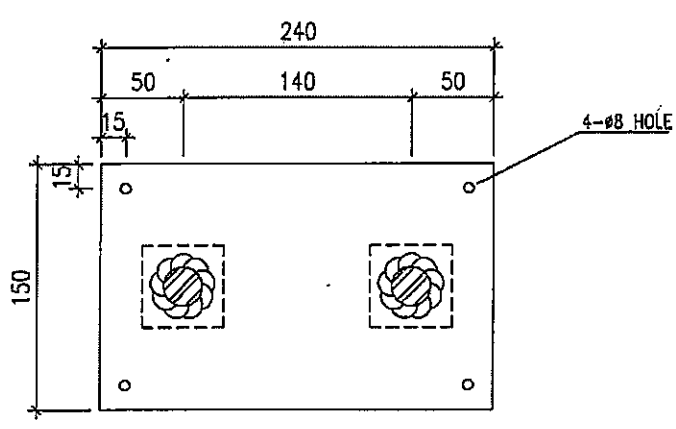
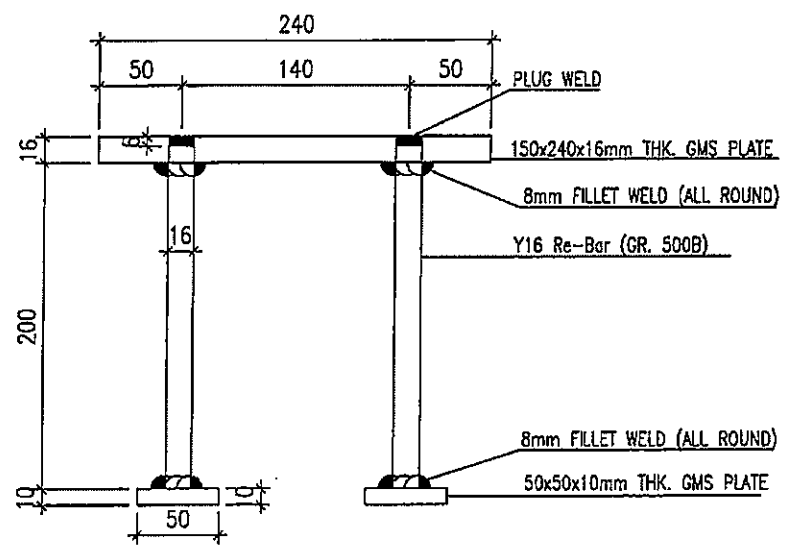
BM編號:		工程號:	J-853	計算:	林仁安	日期:	20/11/2021	送呈:	胡哥		
地盤名稱:		香港延坪道		核對:		日期:		副本:			
項目類別:		AC-GRILLES		批准:		日期:					
修改版次:		A/C Code:		鐵件總重量KG:		127.03		此BM依據AC-GRILLES資料			
序號	修改內容	鐵件圖號	鐵件名稱	顏色	實用	後備	總數	單位	單件/件 (kg)	總重量 (kg)	備注
1		J853-MJ-1	预埋件	熱浸鋅	5	0	5	件	5.51	27.55	#111.1
2		J853-MJ-2	预埋件	熱浸鋅	12	0	12	件	8.29	99.48	#194.1
3											
4											
5											
6											
7											
8											
9											
10											
11											
12											
13											
14											
15											
16											
			合計				17			127.030	

2

3

 <b>美特鋁質有限公司</b> MIDI Aluminium Fabricator, Ltd.				類別		物料號	
				制圖	AN	2021/10/06	圖號 J853-MJ-1
修改				復核	-	-	數量 5
日期				批准	-	-	單件重量 (KG) 5.51


樓層	區數	TOWER 1	TOWER 6	TOWER 7
		數量	數量	數量
5/F	1	3	6	0
6/F	1	3	0	0
7/F~8/F	2	6	0	4
9/F	1	3	0	2
10/F~26/F	14	42	42	28
合共		2	2	2



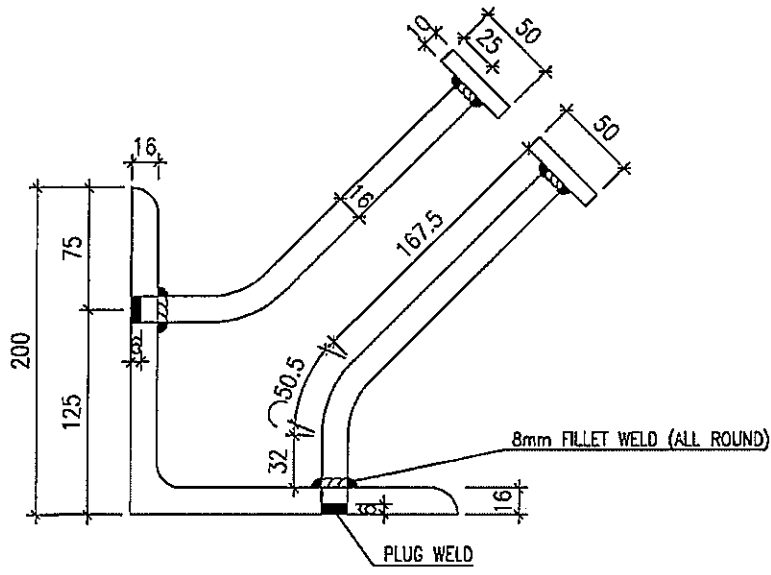
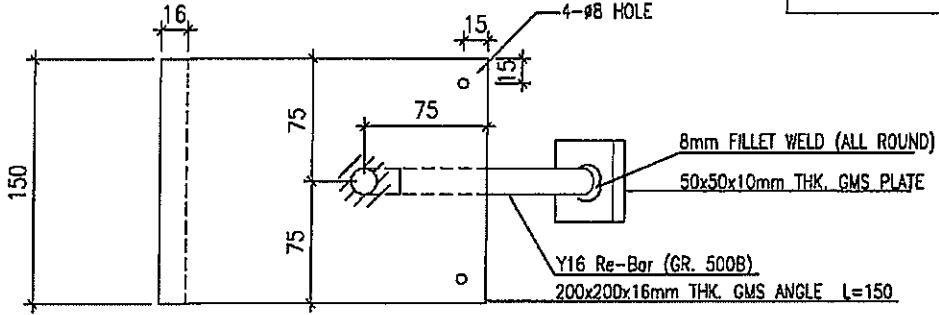
工程號	J-853	地盤	香港延坪道 AC-GRILLES	附 件	
名稱	预埋件	採用			
材料	16mm THK.GMS PLATE+Y16 Re-Bar	地盤	✓		
顏色	熱浸鋅	工廠			

3

4

 <b>美特鋁質有限公司</b> MIDI Aluminium Fabricator Ltd.				類別		物料號	
修改				制圖	AN	2021/10/06	圖號
日期				復核	-	-	數量
				批准	-	-	單件重量 (KG)
							J853-MJ-2
							12
							8.29

樓層	層數	TOWER 1	TOWER 6	TOWER 7
		數量	數量	數量
5/F	1	1	0	0
6/F	1	1	0	0
7/F~8/F	2	2	0	4
9/F	1	1	0	2
10/F~26/F	14	14	28	28
層數	1	1	2	1



工程號	J-853	地盤	香港延坪道 AC-GRILLES	附 件	
名稱	預埋件	採用			
材料	200x200x16mm THK. GMS ANGLE+Y16 Re-Bar	地盤	✓		
顏色	熱浸鋅	工廠			