

工程指示 / 要求簡箋 ENGINEER INSTRUCTIONS(E.I.)

工程指示編號:	EI- 4791	修改版本:	E
	HK- 1367		
工程編號:	J 853	工程名稱:	大窩坪 (延坪道)
收件人:	生統	發件人:	Bear Lam
工程項目:	T6幕牆及窗玉拆圖更新	日期:	18/08/2022

<input type="checkbox"/> 原合約工程包	<input type="checkbox"/> 原合約工程加 / 減脹 QT-	<input type="checkbox"/> 新工程報價 QT-
---------------------------------	--	------------------------------------

信件批核號碼/圖紙參考編號:	批核模具圖紙編號:
客戶指示附件:	管理內部批簽署:

<input type="checkbox"/> 初步鋁料 B.M.	<input type="checkbox"/> 加工拆圖, 然後生產	<input type="checkbox"/> 尺寸表
<input type="checkbox"/> 正式鋁料 B.M.	<input type="checkbox"/> 技術上資料 / 指示	<input type="checkbox"/> 報價
<input type="checkbox"/> 配件 B.M.	<input type="checkbox"/> 樣辦或貨品說明書	<input type="checkbox"/> 分判合約
<input type="checkbox"/> 其他:		

內容: 請依照附件圖則更新T6幕牆及窗玉拆圖, 特此通知。

- 取消部分 5F 欄頭
- 增加加力巴

完成上列要求日期: 02/09/2022

國內

<input type="checkbox"/> 生產技術總監	<input type="checkbox"/> 連附件	<input type="checkbox"/> 技術部	<input type="checkbox"/> 連附件	<input type="checkbox"/> 生產部	<input type="checkbox"/> 連附件
<input type="checkbox"/> 採購部	<input type="checkbox"/> 連附件	<input checked="" type="checkbox"/> 生產統籌部	<input checked="" type="checkbox"/> 連附件	<input type="checkbox"/> 報關組	<input type="checkbox"/> 連附件
<input type="checkbox"/> 質檢部	<input type="checkbox"/> 連附件	<input type="checkbox"/> 會計部	<input type="checkbox"/> 連附件	<input type="checkbox"/> 機械設計部	<input type="checkbox"/> 連附件
<input checked="" type="checkbox"/> 香港辦	<input checked="" type="checkbox"/> 連附件	<input type="checkbox"/> 其他:			

香港

<input type="checkbox"/> 行政部	<input type="checkbox"/> 連附件	<input type="checkbox"/> 會計部	<input type="checkbox"/> 連附件	<input type="checkbox"/> 統籌部	<input type="checkbox"/> 連附件	<input type="checkbox"/> 工程部	<input type="checkbox"/> 連附件
<input type="checkbox"/> 採購部	<input type="checkbox"/> 連附件	<input type="checkbox"/> QS部	<input type="checkbox"/> 連附件	<input checked="" type="checkbox"/> 地盤管理	<input checked="" type="checkbox"/> 連附件	<input type="checkbox"/> 維修部	<input type="checkbox"/> 連附件

*發件人簽署:	*組別成員批核簽署:
傳遞編號:	項目經理簽署:

圖則登記表
DRAWING REGISTER

工程名稱 Project Title:		接收日期 Receiving Date (適用於客戶圖則)						
延坪道住宅		年						
幕牆(大貨)主企主橫&散料拆圖		月						
工程編號 Project No: J-853		日						
分發予 Distributed To		發出日期 Issued Date						
		年	22	22	22	22	22	
		月	06	6	07	07	08	
		日	10	30	14	29	16	
圖則編號 Drg. No.	圖則名稱 Drawing Title	修訂編號 Revision No.						
J853-SD-CW-4601	位置圖	1	-	-	-	-	A	
J853-SD-CW-4602	位置圖	2	-	-	-	-	-	
J853-SD-CW-4602A	位置圖	3	-	-	-	-	-	
J853-SD-CW-4606	位置圖	4	-	-	-	-	-	
J853-SD-CW-4607	位置圖	5	-	-	-	-	-	
CW-601	單元件組裝圖	6	-	-	-	-	-	
CW-601(1)	單元件組裝圖數據表	7	-	-	-	A	-	
CW-601a	單元件組裝圖	8	-	-	-	-	-	
CW-601a(1)	單元件組裝圖數據表	9	-	-	-	A	-	
CW-601b	單元件組裝圖	10	-	-	-	-	-	
CW-601b(1)	單元件組裝圖數據表	11	-	-	-	A	-	
CW-601c	單元件組裝圖	12	-	-	-	-	-	
CW-601c(1)	單元件組裝圖數據表	13	-	-	-	A	-	
CW-601d	單元件組裝圖	14	-	-	-	-	-	
CW-601d(1)	單元件組裝圖數據表	15	-	-	-	A	-	
CW-602	單元件組裝圖	16	-	-	-	-	-	
CW-602(1)	單元件組裝圖數據表	17	-	-	-	A	-	
CW-602a	單元件組裝圖	18	-	-	-	-	-	
CW-602a(1)	單元件組裝圖數據表	19	-	-	-	A	-	
CW-602b	單元件組裝圖	20	-	-	-	-	-	
CW-602(1)	單元件組裝圖數據表	21	-	-	-	A	-	
CW-602c	單元件組裝圖	22	-	-	-	-	-	
CW-602c(1)	單元件組裝圖數據表	23	-	-	-	A	-	
CW-602d	單元件組裝圖	24	-	-	-	-	-	
CW-602d(1)	單元件組裝圖數據表	25	-	-	-	A	-	
CW-603	單元件組裝圖	26	-	-	-	-	-	
CW-603(1)	單元件組裝圖數據表	27	-	-	-	A	-	
CW-603a	單元件組裝圖	28	-	-	-	-	-	
CW-603a(1)	單元件組裝圖數據表	29	-	-	-	A	-	
CW-603b	單元件組裝圖	30	-	-	-	-	-	
CW-603b(1)	單元件組裝圖數據表	31	-	-	-	A	-	

圖則登記表 DRAWING REGISTER										
工程名稱 Project Title:		延坪道住宅		接收日期 Receiving Date (適用於客戶圖則)						
		幕牆(大貨)主企主橫&散料拆圖		年						
工程編號 Project No:		J-853		月						
				日						
分發予 Distributed To				發出日期 Issued Date						
				年	22	22	22	22	22	
				月	06	6	07	07	08	
				日	10	30	14	29	16	
圖則編號 Drg. No.	圖則名稱 Drawing Title		修訂編號 Revision No.							
CW-603c	單元件組裝圖		32	-	-	-	-	-		
CW-603c(1)	單元件組裝圖數據表		33	-	-	-	A	-		
CW-603d	單元件組裝圖		34	-	-	-	-	-		
CW-603d(1)	單元件組裝圖數據表		35	-	-	-	A	-		
CW-604	單元件組裝圖		36	-	-	-	-	-		
CW-604(1)	單元件組裝圖數據表		37	-	-	-	A	-		
CW-604a	單元件組裝圖		38	-	-	-	-	-		
CW-604a(1)	單元件組裝圖數據表		39	-	-	-	A	-		
CW-604b	單元件組裝圖		40	-	-	-	-	-		
CW-604b(1)	單元件組裝圖數據表		41	-	-	-	A	-		
CW-604c	單元件組裝圖		42	-	-	-	-	-		
CW-604c(1)	單元件組裝圖數據表		43	-	-	-	A	-		
CW-604d	單元件組裝圖		44	-	-	-	-	-		
CW-604d(1)	單元件組裝圖數據表		45	-	-	-	A	-		
CW-605	單元件組裝圖		46	-	-	-	-	-		
CW-605(1)	單元件組裝圖數據表		47	-	-	-	-	-		
CW-605a	單元件組裝圖		48	-	-	-	-	-		
CW-605a(1)	單元件組裝圖數據表		49	-	-	-	-	-		
CW-605b	單元件組裝圖		50	-	-	-	-	-		
CW-605b(1)	單元件組裝圖數據表		51	-	-	-	-	-		
CW-605c	單元件組裝圖		52	-	-	-	-	-		
CW-605c(1)	單元件組裝圖數據表		53	-	-	-	-	-		
CW-605d	單元件組裝圖		54	-	-	-	-	-		
CW-605d(1)	單元件組裝圖數據表		55	-	-	-	-	-		
CW-606	單元件組裝圖		56	-	-	-	-	-		
CW-606(1)	單元件組裝圖數據表		57	-	-	-	A	-		
CW-606a	單元件組裝圖		58	-	-	-	-	-		
CW-606a(1)	單元件組裝圖數據表		59	-	-	-	A	-		
CW-606b	單元件組裝圖		60	-	-	-	-	-		
CW-606b(1)	單元件組裝圖數據表		61	-	-	-	A	-		
CW-606c	單元件組裝圖		62	-	-	-	-	-		

圖則登記表 DRAWING REGISTER													
工程名稱 Project Title:		延坪道住宅		接收日期 Receiving Date (適用於客戶圖則)									
		幕牆(大貨)主企主橫&散料拆圖		年									
工程編號 Project No:		J-853		月									
				日									
分發予 Distributed To				發出日期 Issued Date									
				年		22	22	22	22	22			
				月		06	6	07	07	08			
				日		10	30	14	29	16			
圖則編號 Drg. No.	圖則名稱 Drawing Title	修訂編號 Revision No.											
CW-606c(1)	單元件組裝圖數據表	63	-	-	-	A	-						
CW-606d	單元件組裝圖	64	-	-	-	-	-						
CW-606d(1)	單元件組裝圖數據表	65	-	-	-	A	-						
CW-613	單元件組裝圖	66	-	-	-	-	-						
CW-613(1)	單元件組裝圖數據表	67	-	-	-	A	-						
CW-613a	單元件組裝圖	68	-	-	-	-	-						
CW-613a(1)	單元件組裝圖數據表	69	-	-	-	A	-						
CW-613b	單元件組裝圖	70	-	-	-	-	-						
CW-613b(1)	單元件組裝圖數據表	71	-	-	-	A	-						
CW-613c	單元件組裝圖	72	-	-	-	-	-						
CW-613c(1)	單元件組裝圖數據表	73	-	-	-	A	-						
CW-613d	單元件組裝圖	74	-	-	-	-	-						
CW-613d(1)	單元件組裝圖數據表	75	-	-	-	A	-						
CW-614	單元件組裝圖	76	-	-	-	-	-						
CW-614(1)	單元件組裝圖數據表	77	-	-	-	A	-						
CW-614a	單元件組裝圖	78	-	-	-	-	-						
CW-614a(1)	單元件組裝圖數據表	79	-	-	-	A	-						
CW-614b	單元件組裝圖	80	-	-	-	-	-						
CW-614b(1)	單元件組裝圖數據表	81	-	-	-	A	-						
CW-614c	單元件組裝圖	82	-	-	-	-	-						
CW-614c(1)	單元件組裝圖數據表	83	-	-	-	A	-						
CW-614d	單元件組裝圖	84	-	-	-	-	-						
CW-614d(1)	單元件組裝圖數據表	85	-	-	-	A	-						
CW-615	單元件組裝圖	86	-	-	-	-	-						
CW-615(1)	單元件組裝圖數據表	87	-	-	-	A	-						
CW-615a	單元件組裝圖	88	-	-	-	-	-						
CW-615a(1)	單元件組裝圖數據表	89	-	-	-	A	-						
CW-615b	單元件組裝圖	90	-	-	-	-	-						
CW-615b(1)	單元件組裝圖數據表	91	-	-	-	A	-						
CW-615c	單元件組裝圖	92	-	-	-	-	-						
CW-615c(1)	單元件組裝圖數據表	93	-	-	-	A	-						

圖則登記表 DRAWING REGISTER									
工程名稱 Project Title:		延坪道住宅		接收日期 Receiving Date (適用於客戶圖則)					
工程編號 Project No:		J-853		發出日期 Issued Date					
分發予 Distributed To				年					
				月					
				日					
				年					
				月					
				日					
				年					
				月					
				日					
				年					
				月					
				日					
				年					
				月					
				日					
				年					
				月					
				日					
				年					
				月					
				日					
				年					
				月					
				日					
				年					
				月					
				日					
				年					
				月					
				日					
				年					
				月					
				日					
				年					
				月					
				日					
				年					
				月					
				日					
				年					
				月					
				日					
				年					
				月					
				日					
				年					
				月					
				日					
				年					
				月					
				日					
				年					
				月					
				日					
				年					
				月					
				日					
				年					
				月					
				日					
				年					
				月					
				日					
				年					
				月					
				日					
				年					
				月					
				日					
				年					
				月					
				日					
				年					
				月					
				日					
				年					
				月					
				日					
				年					
				月					
				日					
				年					
				月					
				日					
				年					
				月					
				日					
				年					
				月					
				日					
				年					
				月					
				日					
				年					
				月					
				日					
				年					
				月					
				日					
				年					
				月					
				日					
				年					
				月					
				日					
				年					
				月					
				日					
				年					
				月					
				日					
				年					
				月					
				日					
				年					
				月					
				日					
				年					
				月					
				日					
				年					
				月					
				日					
				年					
				月					
				日					
				年					
				月					
				日					
				年					
				月					
				日					
				年					
				月					
				日					
				年					
				月					
				日					
				年					
				月					
				日					
				年					
				月					
				日					
				年					
				月					
				日					
				年					
				月					
				日					
				年					
				月					
				日					
				年					
				月					
				日					
				年					
				月					
				日					
				年					
				月					
				日					
				年					
				月					
				日					
				年					
				月					
				日					
				年					
				月					
				日					
				年					
				月					
				日					
				年					
				月					
				日					
				年					
				月					
				日					
				年					
				月					
				日					
				年					
				月					
				日					
				年					
				月					
				日					
				年					
				月					
				日					
				年					
				月					
				日					
				年					
				月					
				日					
				年					
				月					
				日					
				年					
				月					
				日					
				年					
				月					
				日					
				年					
				月					
				日					
				年					
				月					
				日					
				年					
				月					
				日					
				年					
				月					
				日					
				年					
				月					
				日					
				年					
				月					
				日					
				年					
				月					
				日					
				年					
				月					
				日					
				年					
				月					
				日					
				年					
				月					
				日					
				年					
				月					
				日					
				年					
				月					
				日					
				年					
				月					
				日					
				年					
				月					
				日					
				年					
				月					
				日					
				年					
				月					
				日					
				年					
				月					
				日					
				年					
				月					
				日					
				年					
				月					
				日					
				年					
				月					
				日					
				年					
				月					
				日					
				年					
				月					
				日					
				年					
				月					
				日					
				年					
				月					
				日					
				年					
				月					
				日					
				年					
				月					
				日					
				年					
				月					
				日					
				年					
				月					
				日					
				年					
				月					
				日					
				年					

圖則登記表
DRAWING REGISTER

工程名稱 Project Title:		延坪道住宅		接收日期 Receiving Date (適用於客戶圖則)																	
工程編號 Project No:		J-853		年																	
		幕牆(大貨)主企主橫&散料拆圖		月																	
				日																	
分發予 Distributed To				發出日期 Issued Date																	
				年	22	22	22	22	22												
				月	06	6	07	07	08												
				日	10	30	14	29	16												
圖則編號 Drg. No.	圖則名稱 Drawing Title		修訂編號 Revision No.																		
CW-PTMB10	單元件組裝圖	156	A B - - -																		
CW-PTMB10(1)	單元件組節點圖	157	A - - - -																		
CW-PTMB10(2)	單元件組裝圖數據表	158	A - - B -																		
CW-PTMB10a	單元件組裝圖	159	A B - - C																		
CW-PTMB10a(1)	單元件組節點圖	160	A - - - -																		
CW-PTMB10a(2)	單元件組裝圖數據表	161	A - - B -																		
CW-PTMB10b	單元件組裝圖	162	A B - - -																		
CW-PTMB10b(1)	單元件組節點圖	163	A - - - -																		
CW-PTMB10b(2)	單元件組裝圖數據表	164	A - - B -																		
CW-PTMB19	單元件組裝圖	165	A B - - -																		
CW-PTMB19(1)	單元件組節點圖	166	A - - - -																		
CW-PTMB19(2)	單元件組裝圖數據表	167	A - - B -																		
CW-PTMB19a	單元件組裝圖	168	A B - - -																		
CW-PTMB19a(1)	單元件組節點圖	169	A - - - -																		
CW-PTMB19a(2)	單元件組裝圖數據表	170	A - - B -																		
CW-PTMB19b	單元件組裝圖	171	A B - - -																		
CW-PTMB19b(1)	單元件組節點圖	172	A - - - -																		
CW-PTMB19b(2)	單元件組裝圖數據表	173	A - - B -																		
CW-PTMG21	單元件組裝圖	174	A B - - -																		
CW-PTMG21(1)	單元件組節點圖	175	A - - - -																		
CW-PTMG21(2)	單元件組裝圖數據表	176	A - - - -																		
CW-PTMG21a	單元件組裝圖	177	A B - - -																		
CW-PTMG21a(1)	單元件組節點圖	178	A - - - -																		
CW-PTMG21a(2)	單元件組裝圖數據表	179	A - - - -																		
CW-PTMG21b	單元件組裝圖	180	A B - - -																		
CW-PTMG21b(1)	單元件組節點圖	181	A - - - -																		
CW-PTMG21b(2)	單元件組裝圖數據表	182	A - - - -																		
CW-PTMG21X	單元件組裝圖	183	A B - - -																		
CW-PTMG21X(1)	單元件組節點圖	184	A - - - -																		
CW-PTMG21X(2)	單元件組裝圖數據表	185	A - - - -																		
CW-PTMG21aX	單元件組裝圖	186	A B - - -																		

圖則登記表
DRAWING REGISTER

工程名稱 Project Title:		接收日期 Receiving Date (適用於客戶圖則)						
延坪道住宅		年						
幕牆(大貨)主企主橫&散料拆圖		月						
工程編號 Project No: J-853		日						
分發予 Distributed To		發出日期 Issued Date						
		年	22	22	22	22	22	
		月	06	6	07	07	08	
		日	10	30	14	29	16	
圖則編號 Drg. No.	圖則名稱 Drawing Title	修訂編號 Revision No.						
CW-PTMG21aX(1)	單元件組節點圖	187	A	-	-	-	-	
CW-PTMG21aX(2)	單元件組裝圖數據表	188	A	-	-	-	-	
CW-PTMG21bX	單元件組裝圖	189	A	B	-	-	-	
CW-PTMG21bX(1)	單元件組節點圖	190	A	-	-	-	-	
CW-PTMG21bX(2)	單元件組裝圖數據表	191	A	-	-	-	-	
CW-PTMG06	單元件組裝圖	192	A	B	-	-	-	
CW-PTMG06(1)	單元件組節點圖	193	A	-	-	-	-	
CW-PTMG06(2)	單元件組裝圖數據表	194	A	-	-	-	-	
CW-PTMG06a	單元件組裝圖	195	A	B	-	-	-	
CW-PTMG06a(1)	單元件組節點圖	196	A	-	-	-	-	
CW-PTMG06a(2)	單元件組裝圖數據表	197	A	-	-	-	-	
CW-PTMG06b	單元件組裝圖	198	A	B	-	-	-	
CW-PTMG06b(1)	單元件組節點圖	199	A	-	-	-	-	
CW-PTMG06b(2)	單元件組裝圖數據表	200	A	-	-	-	-	
CW-PTMG06X	單元件組裝圖	201	A	B	-	-	-	
CW-PTMG06X(1)	單元件組節點圖	202	A	-	-	-	-	
CW-PTMG06X(2)	單元件組裝圖數據表	203	A	-	-	-	-	
CW-PTMG06aX	單元件組裝圖	204	A	B	-	-	-	
CW-PTMG06aX(1)	單元件組節點圖	205	A	-	-	-	-	
CW-PTMG06aX(2)	單元件組裝圖數據表	206	A	-	-	-	-	
CW-PTMG06bX	單元件組裝圖	207	A	B	-	-	-	
CW-PTMG06bX(1)	單元件組節點圖	208	A	-	-	-	-	
CW-PTMG06bX(2)	單元件組裝圖數據表	209	A	-	-	-	-	
CW-PLMG06	單元件組裝圖	210	-	A	-	-	-	
CW-PLMG06(1)	單元件組節點圖	211	-	-	-	-	-	
CW-PLMG06(2)	單元件組裝圖數據表	212	-	-	-	-	-	
CW-PLMG06a	單元件組裝圖	213	-	A	-	-	-	
CW-PLMG06a(1)	單元件組節點圖	214	-	-	-	-	-	
CW-PLMG06a(2)	單元件組裝圖數據表	215	-	-	-	-	-	
CW-PLMG06b	單元件組裝圖	216	-	A	-	-	-	
CW-PLMG06b(1)	單元件組節點圖	217	-	-	-	-	-	

圖則登記表
DRAWING REGISTER

工程名稱 Project Title:		延坪道住宅		接收日期 Receiving Date (適用於客戶圖則)			
工程編號 Project No:		J-853		年		月	
分發予 Distributed To				日			
				發出日期 Issued Date			
				年		月	
				日			
				22	22	22	22
				06	6	07	07
				10	30	14	29
				22	22	22	22
				06	6	07	07
				10	30	14	29
				22	22	22	22
				06	6	07	07
				10	30	14	29
圖則編號 Drg. No.	圖則名稱 Drawing Title	修訂編號 Revision No.	A	B	C	D	E
X85976-01R	生邊企加工圖	249	A	B	C	D	-
X85976-01aR	生邊企加工圖	250	A	B	C	D	E
X85976-01bR	生邊企加工圖	251	A	B	C	D	-
X85976-01TR	生邊企加工圖	252	A	B	C	D	-
X85976-01aTR	生邊企加工圖	253	A	B	C	D	-
X85976-01bTR	生邊企加工圖	254	A	B	C	D	-
X85976-01FR	生邊企加工圖	255	A	B	C	D	-
X85976-01aFR	生邊企加工圖	256	A	B	C	D	-
X85976-01bFR	生邊企加工圖	257	A	B	C	D	-
X85976-01RZ	生邊企加工圖	258	A	B	C	D	-
X85976-01aRZ	生邊企加工圖	259	A	B	C	D	-
X85976-01bRZ	生邊企加工圖	260	A	B	C	D	-
X85976-02R	生邊企加工圖	261	-	A	B	C	-
X85976-02aR	生邊企加工圖	262	-	A	B	C	-
X85976-02bR	生邊企加工圖	263	-	A	B	C	-
X85973-01	生公企加工圖	264	A	B	-	-	-
X85973-01a	生公企加工圖	265	A	B	-	-	-
X85973-01b	生公企加工圖	266	A	B	-	-	-
X85973-03	生公企加工圖	267	-	A	-	-	-
X85973-03a	生公企加工圖	268	-	A	-	-	B
X85973-03b	生公企加工圖	269	-	A	-	-	-
X85973-01Z	生公企加工圖	270	A	B	-	-	-
X85973-01aZ	生公企加工圖	271	A	B	-	-	-
X85973-01bZ	生公企加工圖	272	A	B	-	-	-
X85974-01	生母企加工圖	273	A	B	-	-	-
X85974-01a	生母企加工圖	274	A	B	-	-	C
X85974-01b	生母企加工圖	275	A	B	-	-	-
X85974-03	生母企加工圖	276	-	A	-	-	-
X85974-03a	生母企加工圖	277	-	A	-	-	-
X85974-03b	生母企加工圖	278	-	A	-	-	-
X85974-05	生母企加工圖	279	-	A	-	-	-

圖則登記表
DRAWING REGISTER

工程名稱 Project Title:		延坪道住宅		接收日期 Receiving Date (適用於客戶圖則)											
工程編號 Project No:		J-853		年											
		幕牆(大貨)主企主橫&散料拆圖		月											
				日											
分發予 Distributed To				發出日期 Issued Date											
				年	22	22	22	22	22						
				月	06	6	07	07	08						
				日	10	30	14	29	16						
圖則編號 Drg. No.	圖則名稱 Drawing Title		修訂編號 Revision No.												
X85974-05a	生母企加工圖	280	-	A	-	-	-								
X85974-05b	生母企加工圖	281	-	A	-	-	-								
X85974-01Z	生母企加工圖	282	A	B	-	-	-								
X85974-01aZ	生母企加工圖	283	A	B	-	-	-								
X85974-01bZ	生母企加工圖	284	A	B	-	-	-								
X85982-01-605	頂橫料加工圖	285	-	-	-	-	-								
X85982-01L-602	頂橫料加工圖	286	A	-	-	-	-								
X85982-01R-601	頂橫料加工圖	287	-	-	-	-	-								
X85982-03-50	頂橫料加工圖	288	A	-	-	-	-								
X85982-03L-06	頂橫料加工圖	289	A	-	-	-	-								
X85982-03R-06	頂橫料加工圖	290	A	-	-	-	-								
X85982-03W-06	頂橫料加工圖	291	A	-	-	-	-								
X85982-03W-21	頂橫料加工圖	292	A	-	-	-	-								
X85983-01-601	雙梗中橫料加工圖	293	A	-	-	-	-								
X85983-01-601dR	雙梗中橫料加工圖	294	-	-	-	-	-								
X85983-01-602dL	雙梗中橫料加工圖	295	A	-	-	-	-								
X85984-03-06	上梗下生中橫加工圖	296	A	-	-	-	-								
X85984-03-50	上梗下生中橫加工圖	297	A	-	-	-	-								
X85984-03L-06	上梗下生中橫加工圖	298	-	-	-	-	-								
X85984-03L-06dL	上梗下生中橫加工圖	299	-	-	-	-	-								
X85984-03R-06	上梗下生中橫加工圖	300	-	-	-	-	-								
X85985-03-06	上生下梗中橫加工圖	301	A	-	-	-	-								
X85985-03-06(1)	上生下梗中橫數據表	302	A	-	-	-	-								
X85985-03-50	上生下梗中橫加工圖	303	A	-	-	-	-								
X85985-03L-06	上生下梗中橫加工圖	304	-	-	-	-	-								
X85985-03R-06	上生下梗中橫加工圖	305	-	-	-	-	-								
X85981-01-601	底橫料加工圖	306	-	-	-	-	-								
X85981-03-06	底橫料加工圖	307	-	-	-	-	-								
UN-BM2	單玻骨加工圖	308	-	-	A	-	-								
UN-BM2(1)	單玻骨數據表	309	-	-	-	-	-								
UN-BM2R	單玻骨加工圖	310	-	-	A	-	-								

圖則登記表
DRAWING REGISTER

工程名稱 Project Title:		延坪道住宅		接收日期 Receiving Date (適用於客戶圖則)				
工程編號 Project No:		J-853						
分發予 Distributed To				發出日期 Issued Date				
				22	22	22	22	
				06	6	07	07	
				10	30	14	29	
				22	22	22	22	
				06	6	07	07	
				10	30	14	29	
圖則編號 Drg. No.	圖則名稱 Drawing Title	年	月	日	修訂編號 Revision No.			
UN-BM2R(1)	單玻骨數據表	311			-	-	-	-
UN-DM2	單玻骨加工圖	312			-	-	-	-
UN-DM2(1)	單玻骨數據表	313			-	-	-	-
UN-DM2R	雙玻骨加工圖	314			-	-	-	-
UN-DM2R(1)	單玻骨數據表	315			-	-	-	-
X85991-01L	單玻線加工圖	316			-	-	-	-
X85991-01R	單玻線加工圖	317			-	-	-	-
X85989-01-601	扣蓋加工圖	318			-	-	-	-
X85989-01-601(1)	扣蓋數據表	319			-	-	-	-
X85989-01-601a	扣蓋加工圖	320			-	-	-	-
X85988-01-601a(1)	扣蓋數據表	321			-	-	-	-
X85989-01-06dL	扣蓋加工圖	322			A	-	-	-
X85989-01-601dR	扣蓋加工圖	323			A	-	-	-
TB-01	中間用套芯	324			A	-	-	-
KM-GM01	掛碼	325			-	-	-	-
KM-GM01(1)	掛碼數據表	326			-	-	-	-
KM-GM02	掛碼	327			-	-	-	-
KM-GM02(1)	掛碼數據表	328			-	-	-	-
LUC-01	欄河槽加工圖	329			-	-	-	-
UN-AG01	鋁角加工圖	330			-	-	-	-
SS-03	加力巴(企料用)24"用	331			A	-	-	-
SS-03(1)	加力巴數據表	332			-	-	-	-
SS-03-01	加力巴(企料用)36"用	333			取消	-	-	-
SS-03-02	加力巴(企料用)28"用	334			取消	-	-	-
SS-04	擋水巴	335			A	-	-	-
SS-04(1)	擋水巴數據表	336			A	-	-	-
SS-05	擋水巴	337			-	-	-	-
SS-05(1)	擋水巴數據表	338			-	-	-	-
AG-05Z	擋水鋁角	339			A	-	-	-
AG-05Z(1)	擋水鋁角	340			A	-	-	-
UN-Z01	Z字碼	341			-	-	-	-

圖則登記表 DRAWING REGISTER													
工程名稱 Project Title:		延坪道住宅		接收日期 Receiving Date (適用於客戶圖則)									
		幕牆(大貨)主企主橫&散料拆圖		年									
工程編號 Project No:		J-853		月									
				日									
分發予 Distributed To				發出日期 Issued Date									
				年	22	22	22	22	22				
				月	06	6	07	07	08				
				日	10	30	14	29	16				
圖則編號 Drg. No.	圖則名稱 Drawing Title		修訂編號 Revision No.										
UN-Z01(1)	Z字碼數據表	342	-	-	-	-	-						
UN-Z02	Z字碼	343	-	-	-	-	-						
UN-Z02(1)	Z字碼數據表	344	-	-	-	-	-						
UN-Z03	Z字碼	345	-	-	-	取消	-						
UN-Z03(1)	Z字碼數據表	346	-	-	-	取消	-						
UN-Z04	Z字碼	347	-	-	-	-	-						
J853-J001	J853-單元件膠条組裝圖(1)	348	-	-	-	-	-						
J853-J002	J853-單元件膠条組裝圖(2)	349	-	-	-	-	-						
UN-Z01(2)	Z字碼數據表	350	-	-	-	新增	-						
CW-PLBG06aL	單元件組裝圖	351	-	-	-	-	新增						
CW-PLBG06aL(1)	單元件組節點圖	352	-	-	-	-	新增						
CW-PLBG06aL(2)	單元件組裝圖數據表	353	-	-	-	-	新增						
CW-PTMB10aL	單元件組裝圖	354	-	-	-	-	新增						
CW-PTMB10aL(1)	單元件組節點圖	355	-	-	-	-	新增						
CW-PTMB10aL(2)	單元件組裝圖數據表	356	-	-	-	-	新增						
X85976-05cL	生邊企加工圖	357	-	-	-	-	新增						
X85976-01cR	生邊企加工圖	358	-	-	-	-	新增						
X85973-03c	生公企加工圖	359	-	-	-	-	新增						
X85974-01c	生母企加工圖	360	-	-	-	-	新增						
UN-LM01	28*12*5mm鋁角	361	-	-	-	-	新增						
UN-LM02	28*12*5mm鋁角	362	-	-	-	-	新增						
UN-LM03	28*12*5mm鋁角	363	-	-	-	-	新增						
UN-LM01R	28*12*5mm鋁角	364	-	-	-	-	新增						
UN-LM02R	28*12*5mm鋁角	365	-	-	-	-	新增						
UN-DB-101	鎖扣T004墊巴	366	-	-	-	-	新增						

EG-DWG3



美特鋁質 有限公司
MIDI Aluminium Fabricator Ltd.

圖號	層數	數量	總數	樓層	使用位置
CW-PLBG06a	1	1	1	25F	J853-SD-CW-4601

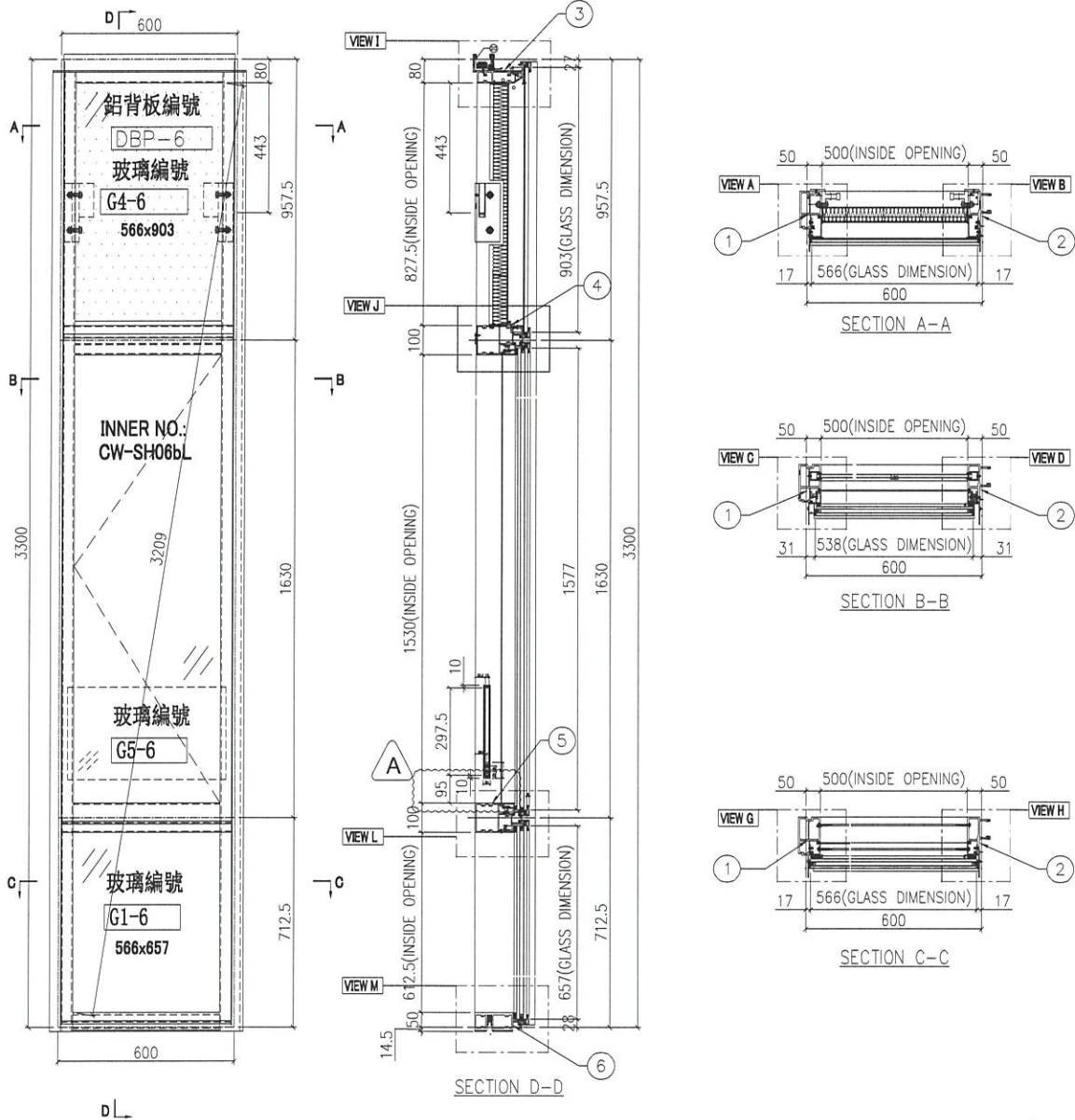
依據E1-4825修改攔河槽高度

因依據E14949, 5F取消攔河, 此圖號取消5/F

工程號 J853 地盤 延坪道住宅

數據表見: CW-PLBG06a(2)

節點圖見: CW-PLBG06a(1)



名稱	單元組裝圖	制圖	付吉寧	2022.04.05	修改	A	B
材料		復核	謝永林	2022.04.14	日期	2022.06.30	2022.08.16
顏色	JMQ213457(三塗)	批准	胡哥		圖號	CW-PLBG06a	

EG-DWG3

美特鋁質 有限公司
MIDI Aluminium Fabricator Ltd.

圖號	層數	數量	總數	樓層	使用位置
CW-PTMB10a	2	1	2	16F, 25F	J853-SD-CW-4601

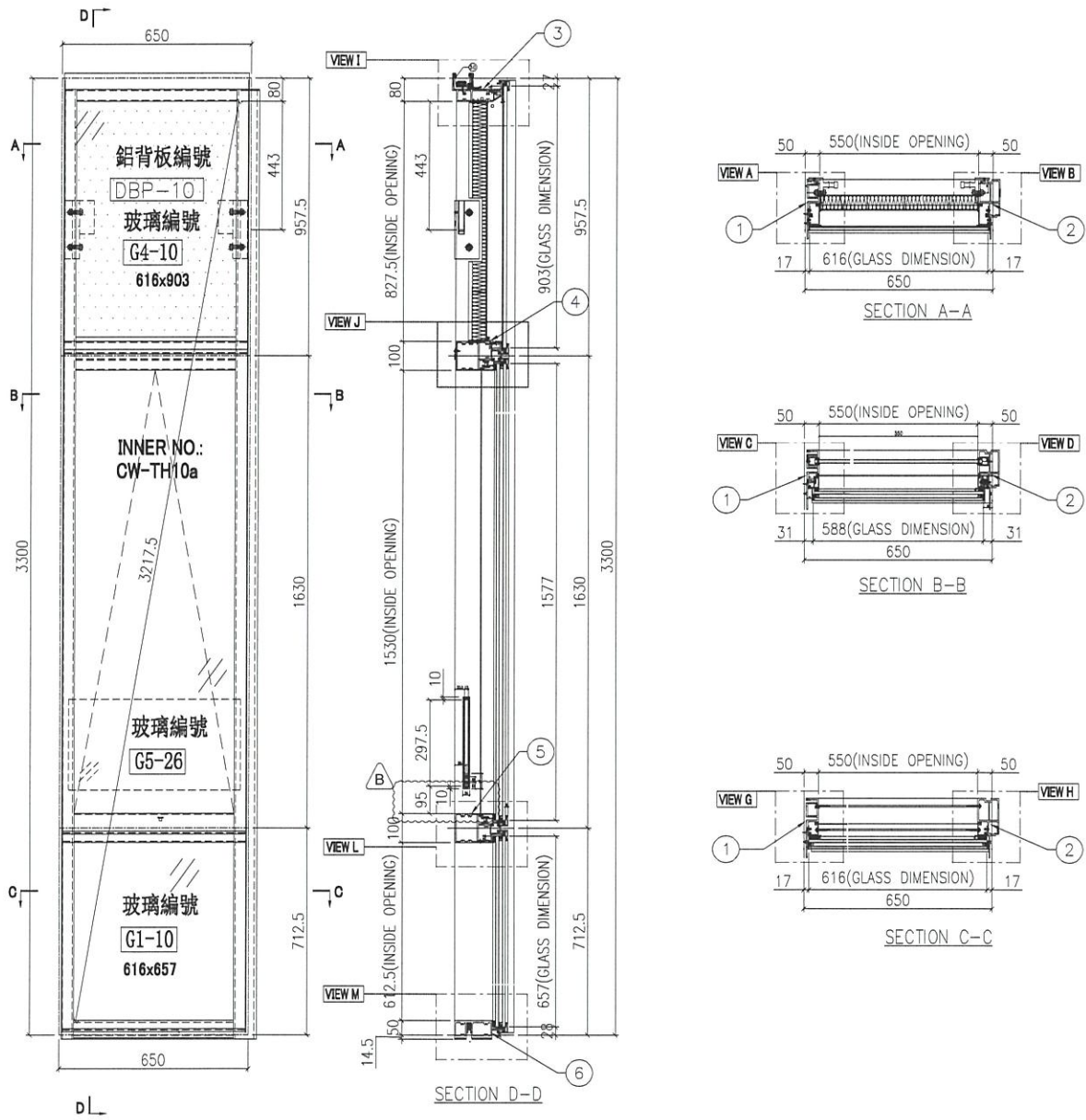
按試水測試更改扇撐扣碼，鎖點款式，與扇撐加力巴長度
依據E1-4825修改攔河槽高度

工程號 J853 地盤 延坪道住宅

依據E14949, 5F取消攔河, 修改樓層與數量

數據表見: CW-PTMB10a(2)

節點圖見: CW-PTMB10a(1)



名稱	單元組裝圖	制圖	付吉寧	2022.04.05	修改	A	B	C
材料		復核	謝永林	2022.04.14	日期	2022.06.10	2022.07.23	2022.08.16
顏色	JMQ213457(三塗)	批准	胡哥		圖號	CW-PTMB10a		



美特鋁質有限公司
MIDI Aluminium Fabricator Ltd.

請用A3打印

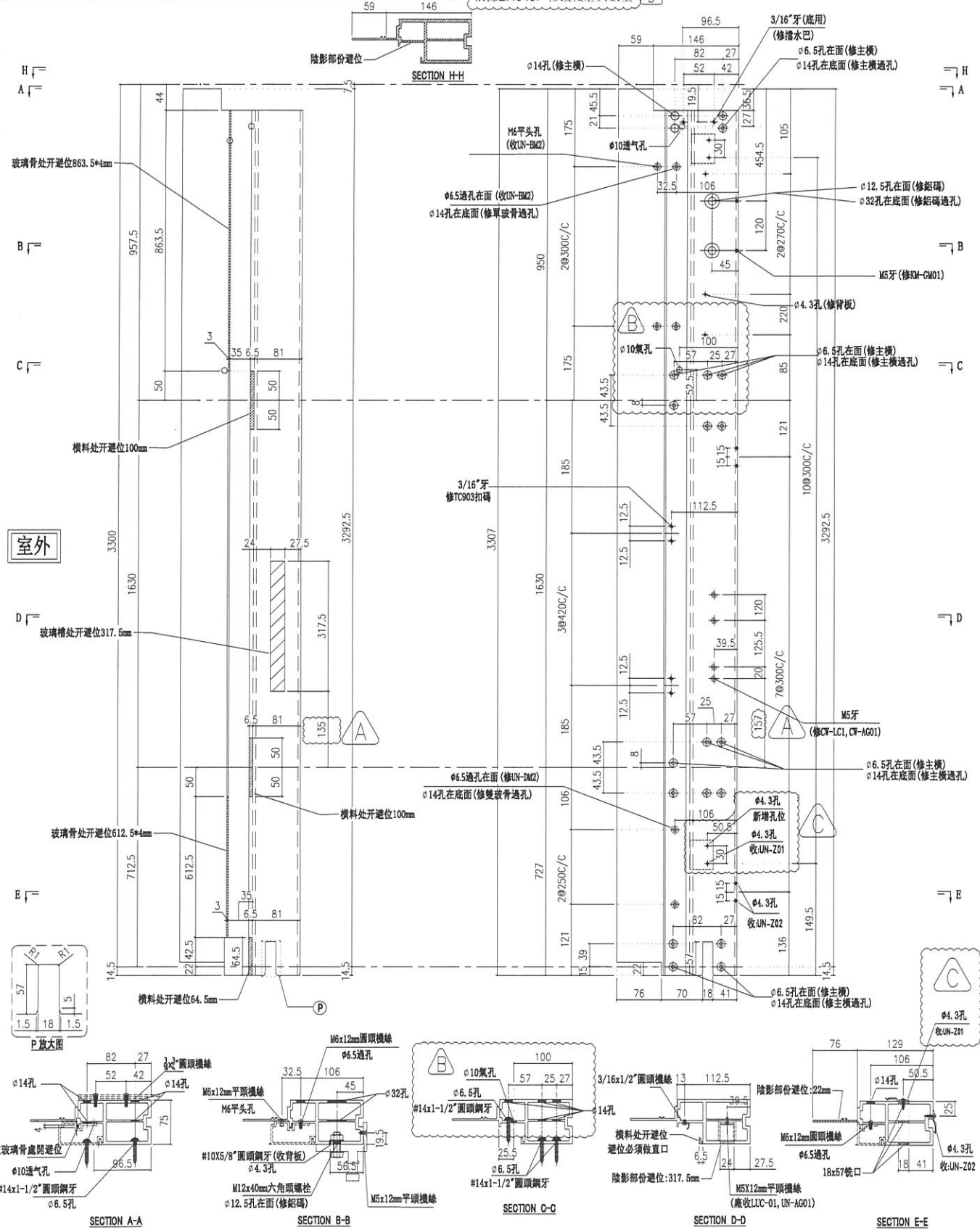
層數	數量	總數	位置	樓層
1	1	1	CW-PLBG06a	25F
1	1	1	CW-PLBG06c	16F

依據E14825 修改欄河槽高度

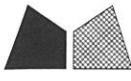
新增 $\phi 10$ 氣孔 依據E14878-B版更換Z字碼及新增Z字碼孔位
原編號:UN-Z03-02改為:UN-Z01

依據E14949, 修改樓層與數量

工程號 J853 地盤 延坪道住宅



名稱	生邊企	制圖	付吉寧	2022.04.06	修改	D	B	C
材料	X85976	復核	謝永林	2022.04.14	日期	2022.08.16	2022.07.14	2022.07.29
顏色	JMQ213457(三塗)	批准	胡哥		圖號	X85976-05aL		



美特鋁質有限公司
MIDI Aluminium Fabricator Ltd.

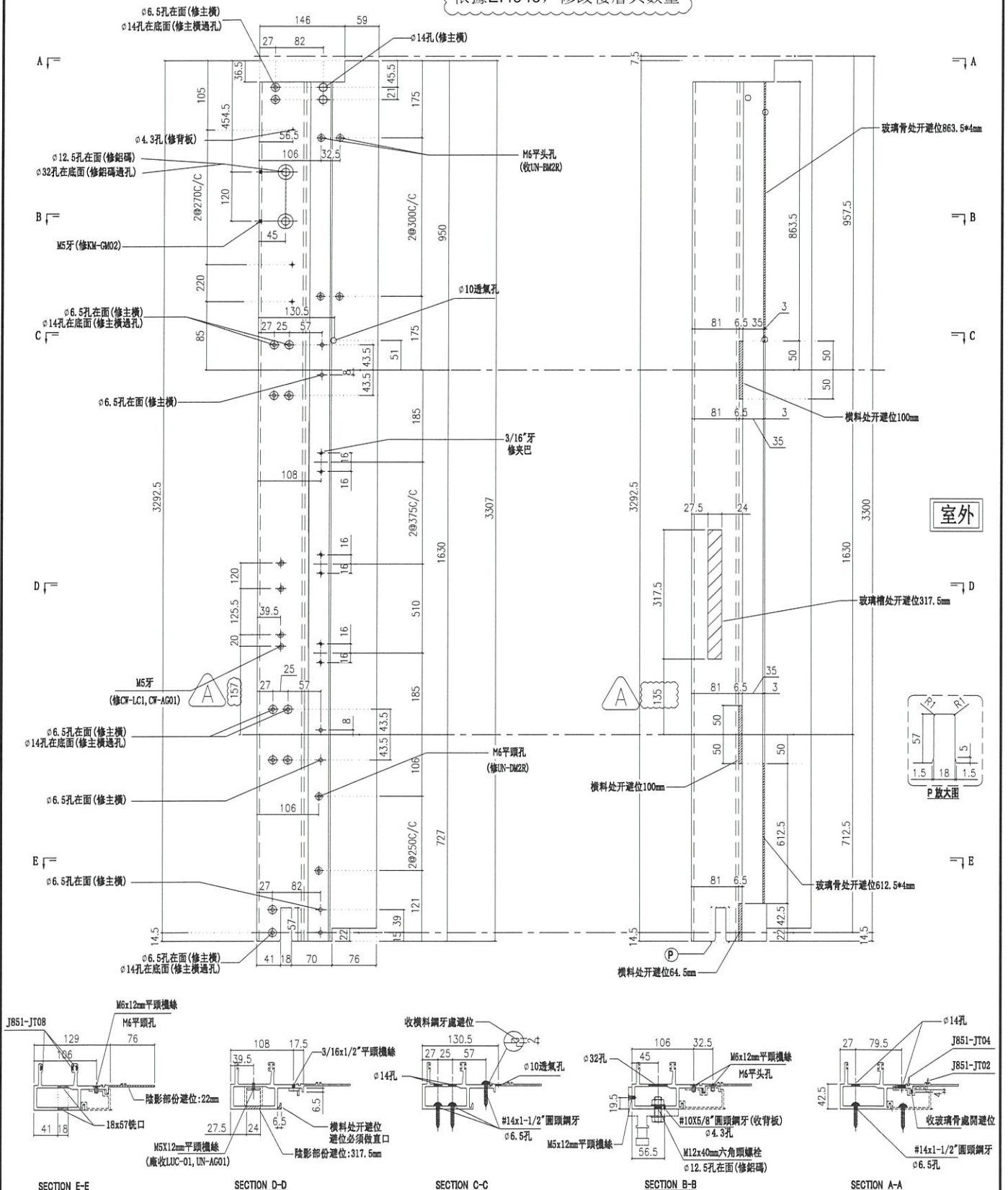
請用A3打印

依據E14825 修改欄河槽高度

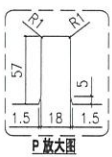
層數	數量	總數	位置	樓層
3	1	3	CW-PLMG06a	5F, 16F, 25F
1	1	1	CW-PLBG06a	25F
		1	CW-PLBG06c	16F
總計:		5		

工程號 J853 地盤 延坪道住宅

依據E14949, 修改樓層與數量



室外



名稱	生公企	制圖	付吉寧	2022. 04. 06	修改	A	B
材料	X85973	復核	謝永林	2022. 04. 14	日期	2022.06.30	2022.08.16
顏色	JMQ213457(三塗)	批准	胡哥		圖號	X85973-03a	



美特鋁質有限公司
MIDI Aluminium Fabricator Ltd.

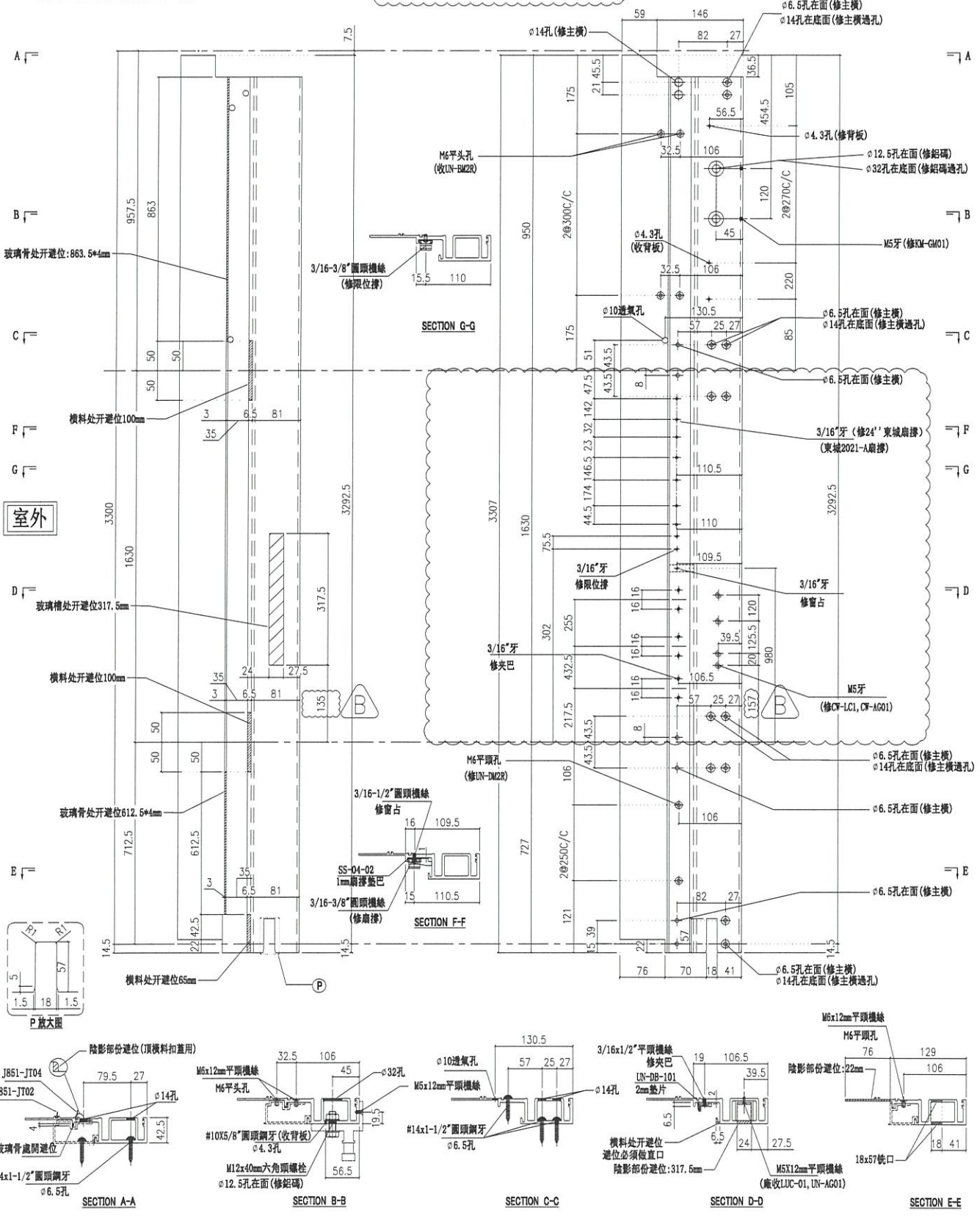
請用A3打印

層數	數量	總數	位置	樓層
2	1	2	CW-PTMG06a	16F,25F
2	1	2	CW-PTMB10a	16F,25F
3	1	3	CW-PTMG21a	5F,16F,25F
總計:		7		

工程號 J853 地盤 延坪道住宅

依據E14825修改欄河槽高度

依據E14949, 修改樓層與數量



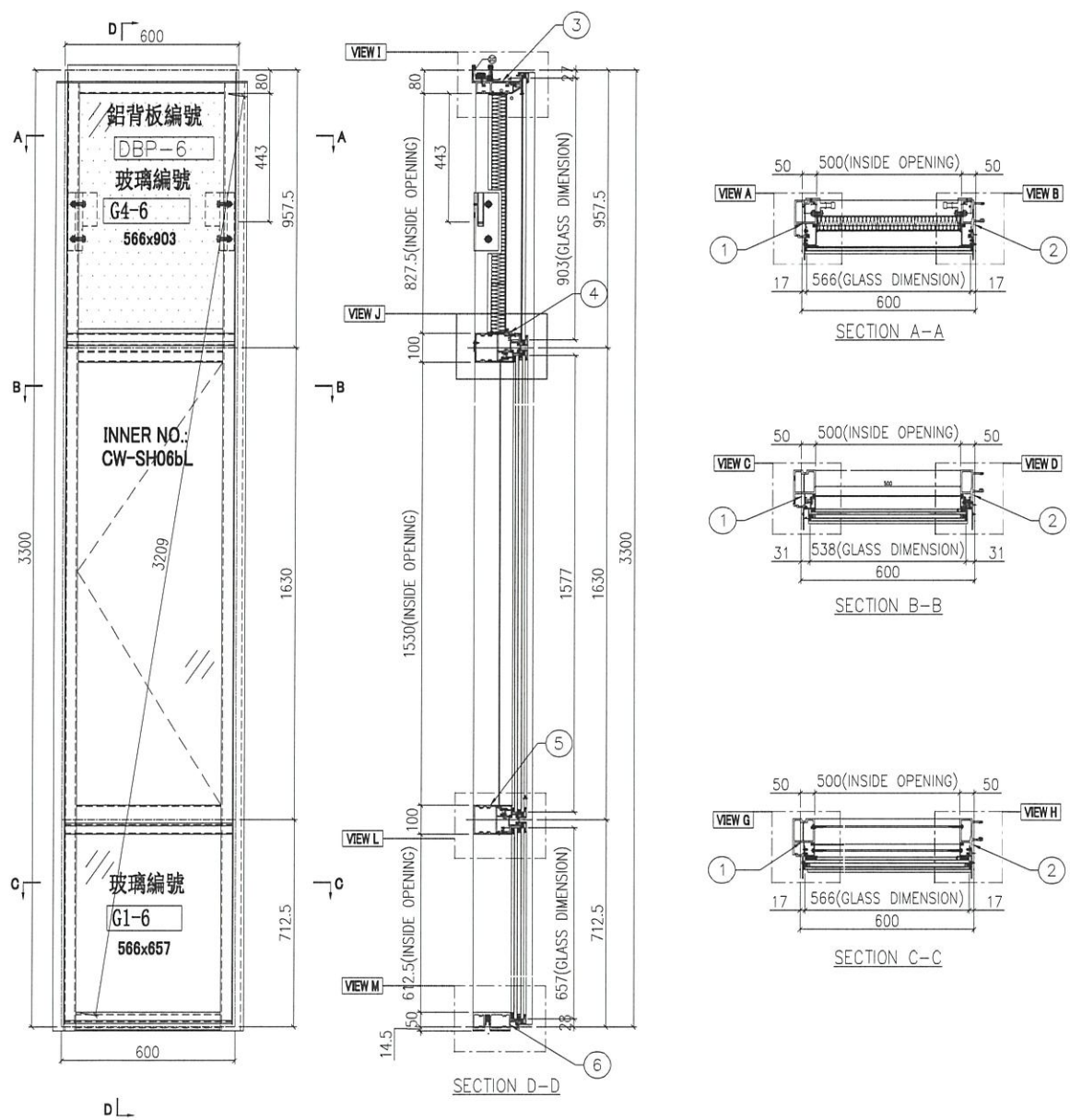
名稱	生母企	制圖	付吉寧	2022.04.06	修改	A	B	C
材料	X85974	復核	謝永林	2022.04.14	日期	2022.06.10	2022.06.30	2022.08.16
顏色	JMQ213457(三塗)	批准	胡哥		圖號	X85974-01a		

圖號	層數	數量	總數	樓層	使用位置
CW-PLBG06dL	1	1	1	5F	J853-SD-CW-4601

工程號	J853	地盤	延坪道住宅
-----	------	----	-------

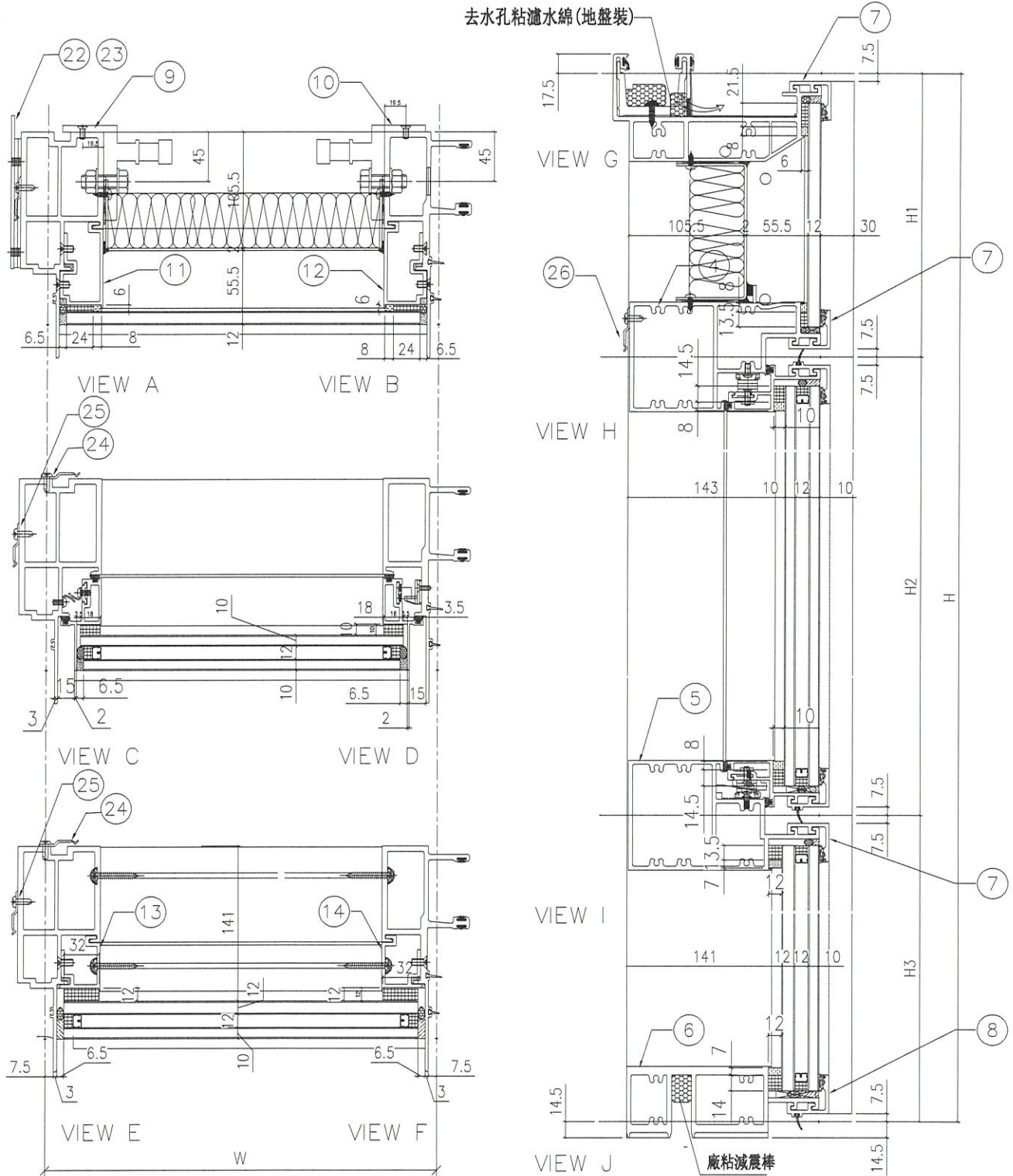
數據表見: CW-PLBG06dL(2)

節點圖見: CW-PLBG06dL(1)



名稱	單元組裝圖	制圖	付吉寧	2022.04.05	修改	新增	
材料		復核	謝永林	2022.04.14	日期	2022.08.11	
顏色	JMQ213457(三塗)	批准	胡哥		圖號	CW-PLBG06dL	

工程號 J853 地盤 延坪道住宅



名稱	單元組裝圖	制圖	付吉寧	2022.04.05	修改	新增	
材料		復核	謝永林	2022.04.14	日期	2022.08.11	
顏色	JMQ213457(三塗)	批准	胡哥		圖號	CW-PLBG06aL(1)	

EG-DWG3



組裝圖見: CW-PLBG06dL(1)
大樣圖見: CW-PLBG06dL

工程號 J853 地盤 延坪道住宅

分格W	分格H	分格H1	分格H2	分格H3		
600	3300	957.5	1630	712.5		
序號	名稱	加工圖號	數量	長度	備註	模號
1	生邊企	X85976-05cL	1	3307		X85976
2	生公企	X85973-03c	1	3307		X85973
3	頂橫	X85982-03R-06	1	617.5		X85982
4	上梗下生中橫	X85984-03L-06	1	577		X85984
5	上生下梗中橫	X85985-03L-06	1	577		X85985
6	底橫	X85981-03-06	1	577		X85981
7	扣蓋(頂)	X85989-01-06	3	578		X85989
8	扣蓋(底)	X85988-01-06	1	578		X85988
9	掛碼	KM-GM01	1	200		X85998
10	掛碼	KM-GM02	1	200		X85998
11	單玻骨	UN-BM2	1	862.5		X85987
12	單玻骨	UN-BM2R	1	862.5		X85987
13	雙玻骨	UN-DM2	1	611.5		X85990
14	雙玻骨	UN-DM2R	1	611.5		X85990
22	擋水巴	SS-04	2	112		3mm鋁板
23	擋水巴	SS-05	1	139		3mm鋁板
24	Z字碼	UN-Z02	8	50		
25	Z字碼	UN-Z01	11	50		
26	Z字碼	UN-Z01	2	50		

配件清單名稱	顏色	數量	備註	配件清單名稱	顏色	數量	備註
#10x5/8"圓頭鋼牙	A4-70	16	修背板用(300mmC/C)	3/16x1/2"平頭機絲	A4-70	12	修夾巴,3粒/支
#14x1-1/2"圓頭鋼牙	A4-70	40	修橫料	2022-SH16"東城產扇撐(左)	304不鏽鋼	1	SH生窗用
M6x12mm平頭機絲	A4-70	12	修企料單玻璃骨	2022-SH16"東城產扇撐(右)	304不鏽鋼	1	SH生窗用
M6x12mm平頭機絲	A4-70	6	修企料雙玻璃骨	853-CZ1窗占	黑色	1	SH窗1只/玉
M5x12mm平頭機絲	A4-70	4	固定掛碼到企料上	853-CZ2窗占	黑色	1	SH窗1只/玉
M12x40mm六角螺栓	A4-70	4	企料鋁碼用(配1螺母,1平介,1彈介)	TC903扣碼	不鏽鋼	4	SH窗4個
M5x12mm圓頭網絲	A4-70	0	修套心	837-CWH-K2	不鏽鋼	4	SH窗4個
3/16x5/8"圓頭機絲	A4-70	10	修扇撐於玉上(5粒/只)	駿華T004鎖扣(夾巴)	鋅合金	4	SH4個/窗
3/16"x1/4"平頭機絲	A4-70	0	修加力巴	駿華J047鎖點(13mm高)	304不鏽鋼	4	SH4個/窗
3/16x3/8"圓頭機絲	A4-70	10	修扇撐於框上	2026-010A(無蓋)	JMQ213457(三塗)	1	SH窗用(1只/窗)
3/16x1/2"圓頭機絲	A4-70	16	用於收扣碼	#10x5/8"圓頭鋼牙	A4-70	42	修Z字碼
3/16x1/2"圓頭機絲	A4-70	1	窗占用				
3/16x3/8"平頭機絲	A4-70	16	組裝窗玉用				

名稱	單元組裝圖	制圖	付吉寧	2022.04.05	修改	新增	
材料		復核	謝永林	2022.04.14	日期	2022.08.11	
顏色	JMQ213457(三塗)	批准	胡哥		圖號	CW-PLBG06dL(2)	



美特鋁質 有限公司
MIDI Aluminium Fabricator Ltd.

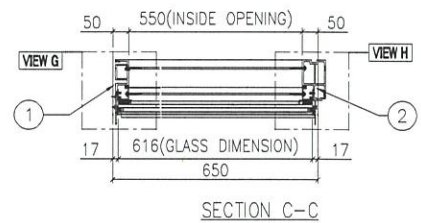
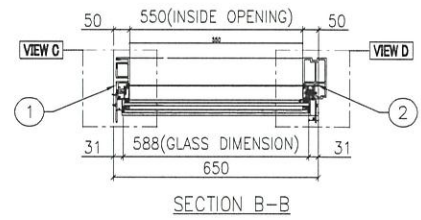
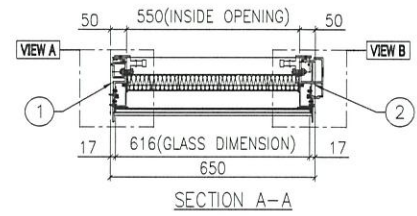
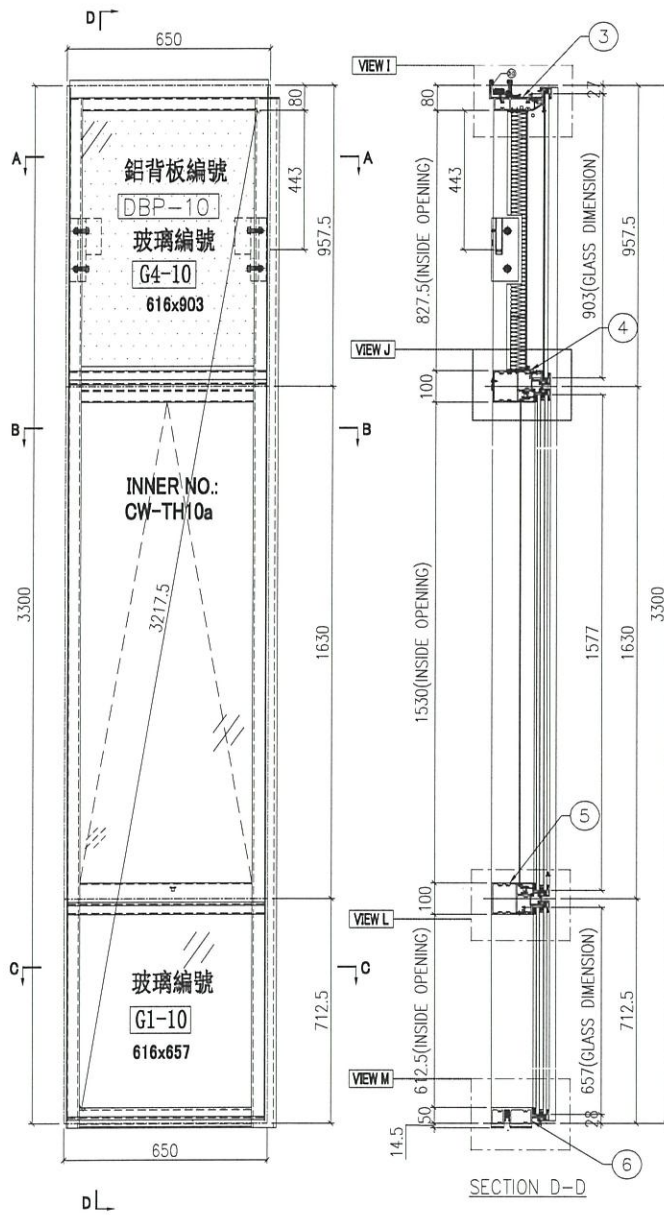
圖號	層數	數量	總數	樓層	使用位置
CW-PTMB10aL	1	1	1	5F	J853-SD-CW-4601

工程號 J853 地盤 延坪道住宅

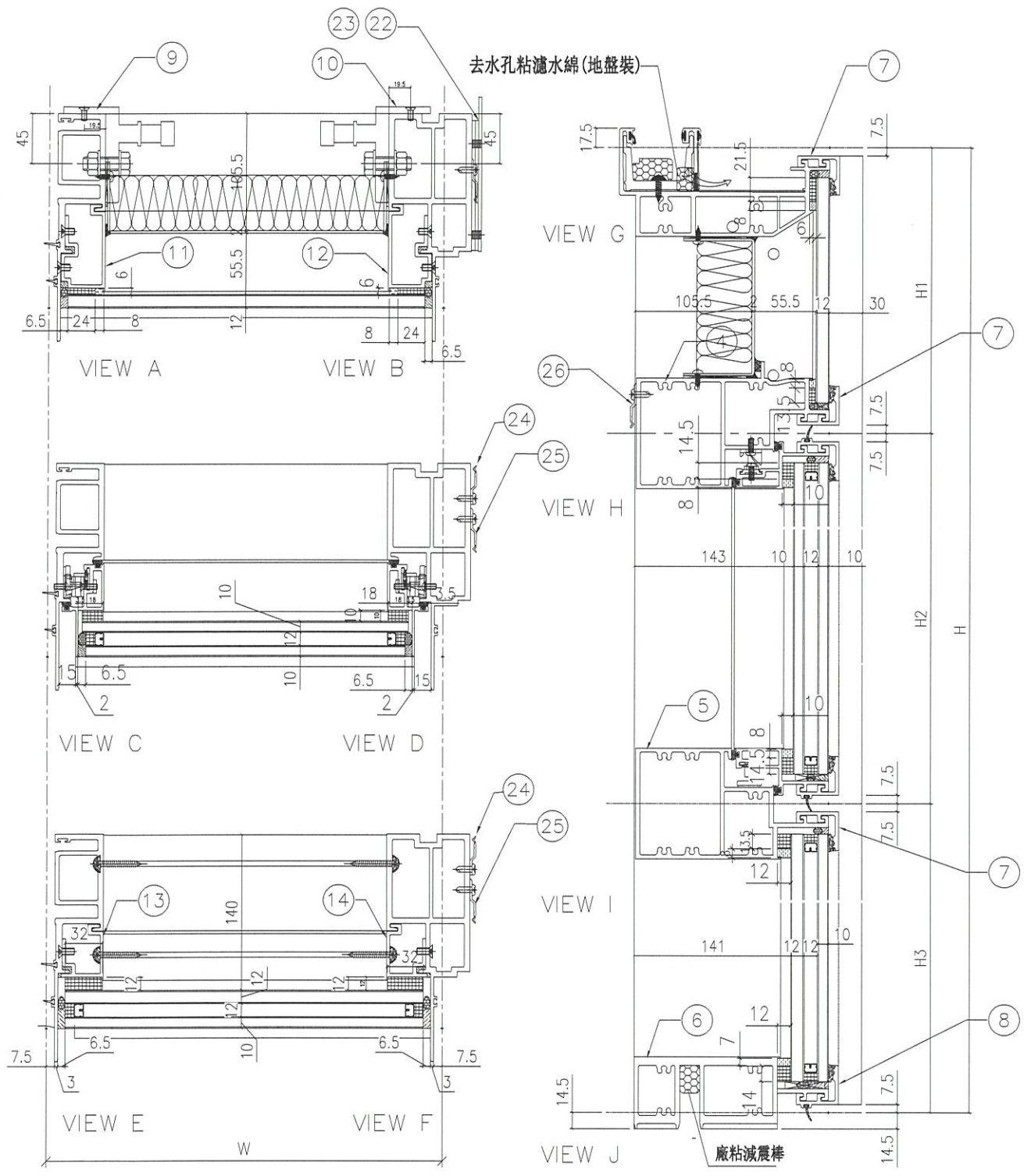
因依據EI4949, 5F取消攔河
新增圖號: CW-PLBG10aL

數據表見: CW-PTMB10aL(2)

節點圖見: CW-PTMB10aL(1)



名稱	單元組裝圖	制圖	付吉寧	2022.04.05	修改	新增	
材料		復核	謝永林	2022.04.14	日期	2022.08.11	
顏色	JMQ213457(三塗)	批准	胡哥		圖號	CW-PTMB10aL	



名稱	單元組裝圖	制圖	付吉寧	2022.04.05	修改	新增		
材料		復核	謝永林	2022.04.14	日期	2022.08.11		
顏色	JMQ213457(三塗)	批准	胡哥		圖號	CW-PTMB10aL(1)		

EG-DWG3



美特鋁質 有限公司
MIDI Aluminium Fabricator Ltd.

使用位置

J853-SD-CW-4601

組裝圖見: CW-PTMB10aL(1)

大樣圖見: CW-PTMB10aL

工程號 J853 地盤 延坪道住宅

分格W	分格H	分格H1	分格H2	分格H3		
650.0	3300	957.5	1630	712.5		
序號	名稱	加工圖號	數量	長度	備註	模號
1	生母企	X85974-01c	1	3307		X85974
2	生邊企	X85976-01cR	1	3307		X85976
3	頂橫	X85982-03L-10	1	667.5		X85982
4	上梗下生中橫	X85984-03-10	1	627		X85984
5	上生下梗中橫	X85985-03-10	1	627		X85985
6	底橫	X85981-03-10	1	627		X85981
7	扣蓋(頂)	X85989-01-10	3	628		X85989
8	扣蓋(底)	X85988-01-10	1	628		X85988
9	掛碼	KM-GM01	1	200		X85998
10	掛碼	KM-GM02	1	200		X85998
11	單玻骨	UN-BM2	1	862.5		X85987
12	單玻骨	UN-BM2R	1	862.5		X85987
13	雙玻骨	UN-DM2	1	611.5		X85990
14	雙玻骨	UN-DM2R	1	611.5		X85990
22	擋水巴	SS-04	2	112		3mm鋁板
23	擋水巴	SS-05	1	139		3mm鋁板
24	Z字碼	UN-Z02	8	50		
25	Z字碼	UN-Z01	11	50		
26	Z字碼	UN-Z01	2	50		
27	24"扇撐加力巴	SS-03	1	582		

配件清單名稱	顏色	數量	備註	配件清單名稱	顏色	數量	備註
#10x5/8"圓頭鋼牙	A4-70	14	修背板用(300mmC/C)	3/16x1/2"平頭機絲	A4-70	24	修夾巴,3粒/支
#14x1-1/2"圓頭鋼牙	A4-70	40	修橫料	2021-AA 24"東城產扇撐	304不鏽鋼	2	TH生窗用
M6x12mm平頭機絲	A4-70	12	修企料單玻璃骨	2031-G(帶輪匙)10"限位撐	304不鏽鋼	2	TH窗用(2只/窗)
M6x12mm平頭機絲	A4-70	6	修企料雙玻璃骨	東城202-18轉角器	鋅合金	2	TH窗用(2只/窗)
M5x12mm平頭機絲	A4-70	4	固定掛碼到企料上	853-CZ1窗占	黑色	2	TH窗1只/玉
M12x40mm六角螺栓	A4-70	4	企料鋁碼用(配1螺母,1平介,1彈介)	853-CZ2窗占	黑色	2	TH窗1只/玉
M5x12mm圓頭網絲	A4-70	0	修套心	俊華J076A(大)/J077A(小)扣碼	不鏽鋼	2	TH窗用(2組/窗)
3/16x5/8"圓頭機絲	A4-70	8	修扇撐於玉上(5粒/只)	駿華T004鎖扣(夾巴)	鋅合金	8	TH6個/窗
3/16"x1/4"平頭機絲	A4-70	2	修加力巴	東成鎖點202-06(12.5mm高)	304不鏽鋼	6	TH4個/窗(企料用)
3/16x3/8"圓頭機絲	A4-70	10	修扇撐於框上	俊華J047鎖點(14.5mm高)	304不鏽鋼	2	TH2個/窗(橫料用)
3/16x3/8"圓頭機絲	A4-70	8	修限位撐	2026-010A(無蓋)	JMQ213457(三塗)	1	TH窗用(1只/窗)
3/16x1/2"圓頭機絲	A4-70	8	用於收扣碼	#10x5/8"圓頭鋼牙	A4-70	42	修Z字碼
3/16x1/2"圓頭機絲	A4-70	4	窗占用				
3/16x3/8"平頭機絲	A4-70	16	組裝窗玉用				

名稱	單元組裝圖	制圖	付吉寧	2022.04.05	修改	新增	
材料		復核	謝永林	2022.04.14	日期	2022.08.11	
顏色	JMQ213457(三塗)	批准	胡哥		圖號	CW-PTMB10aL(2)	

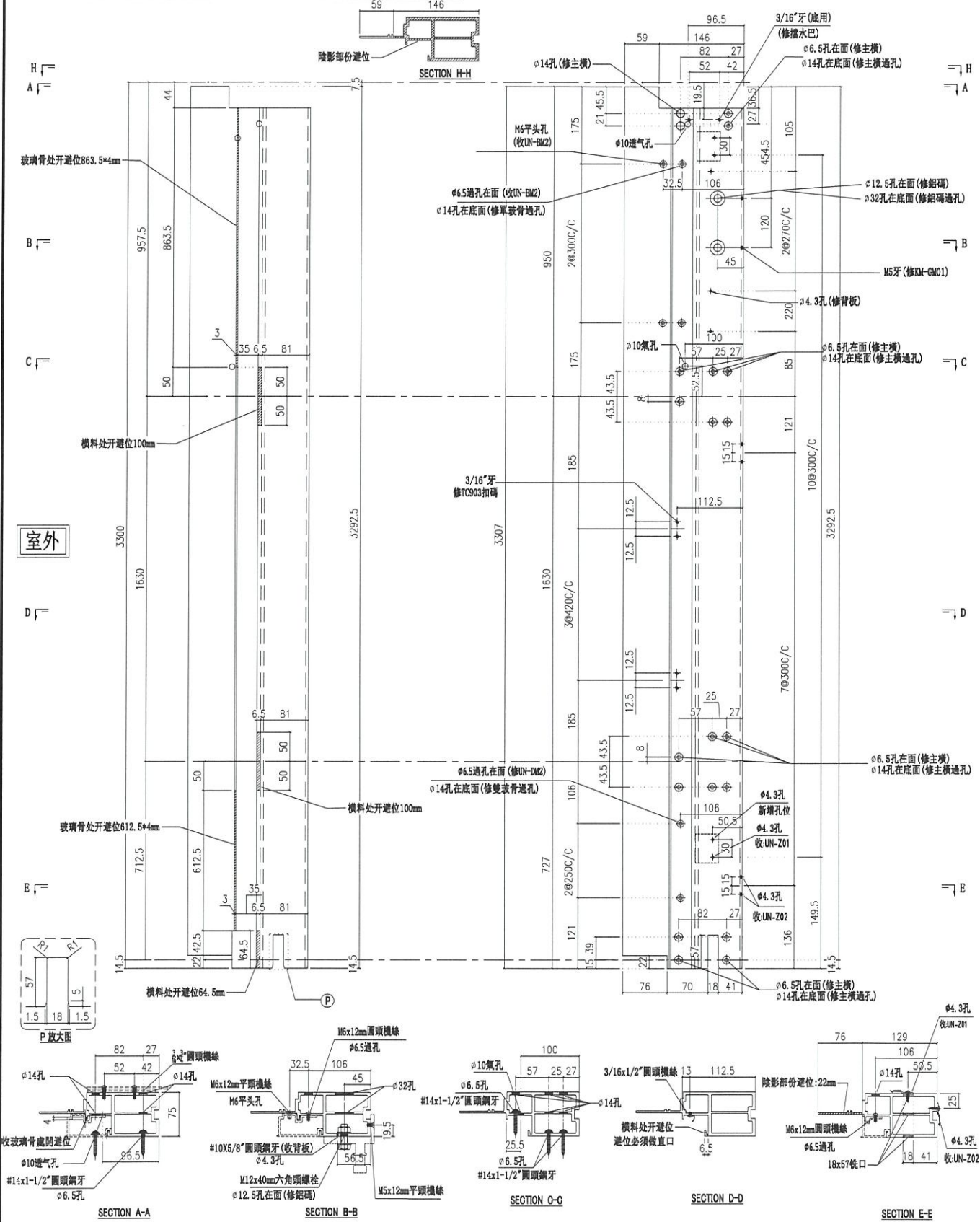


美特鋁質有限公司
MIDI Aluminium Fabricator Ltd.

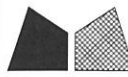
請用A3打印

層數	數量	總數	位置	樓層
1	1	1	CW-PLBG06aL	5F

工程號 J853 地盤 延坪道住宅



名稱	生邊企	制圖	付吉寧	2022.04.06	修改	新增	
材料	X85976	復核	謝永林	2022.04.14	日期	2022.08.11	
顏色	JMQ213457(三塗)	批准	胡哥		圖號	X85976-05cL	

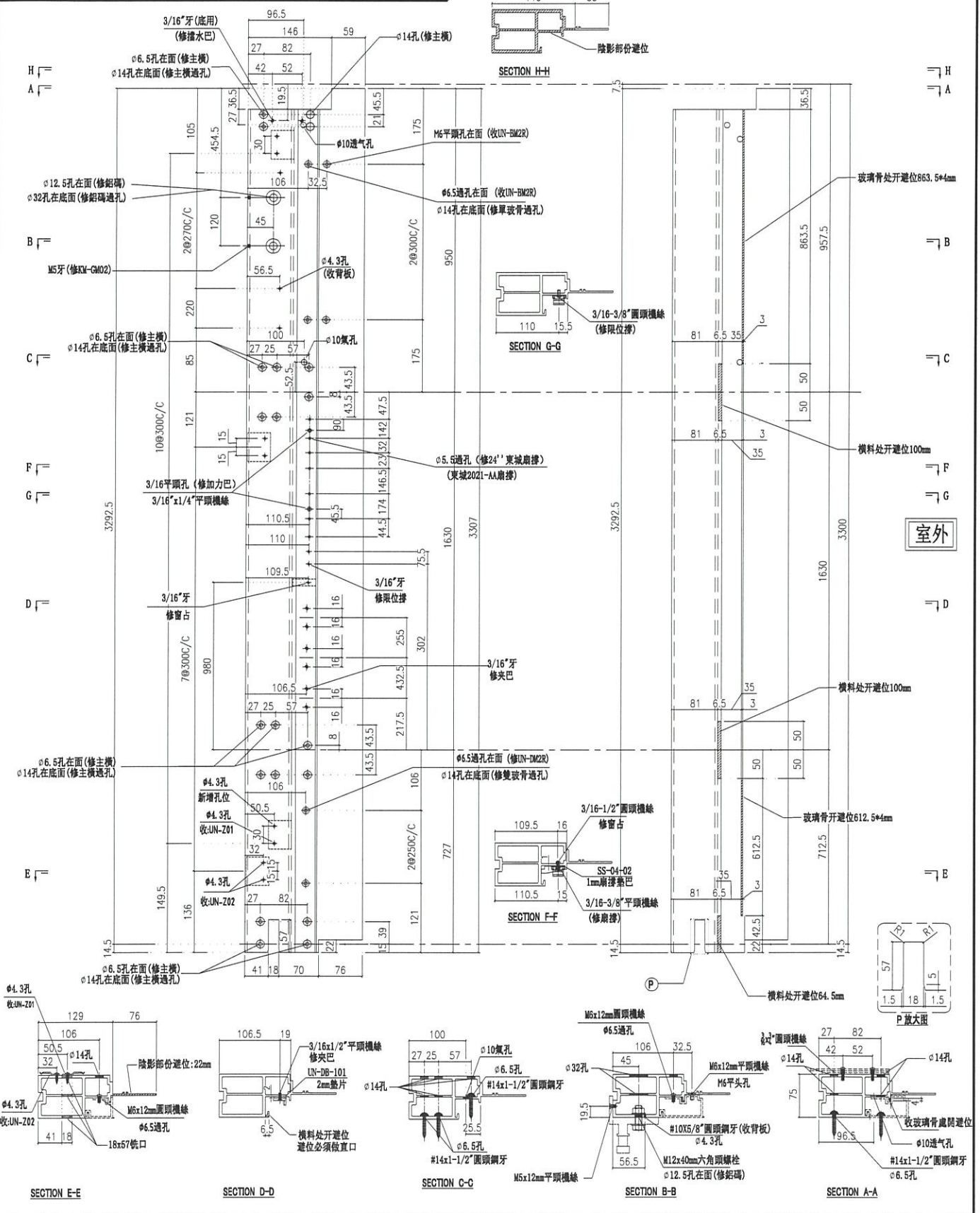


美特鋁質有限公司
MIDI Aluminium Fabricator Ltd.

請用A3打印

層數	數量	總數	位置	樓層
1	1	1	CW-PTMB10aL	5F

工程號 J853 地盤 延坪道住宅



室外

名稱	生邊企	制圖	付吉寧	2022.04.06	修改	新增		
材料	X85976	復核	謝永林	2022.04.14	日期	2022.08.11		
顏色	JMQ213457(三塗)	批准	胡哥		圖號	X85976-01cR		

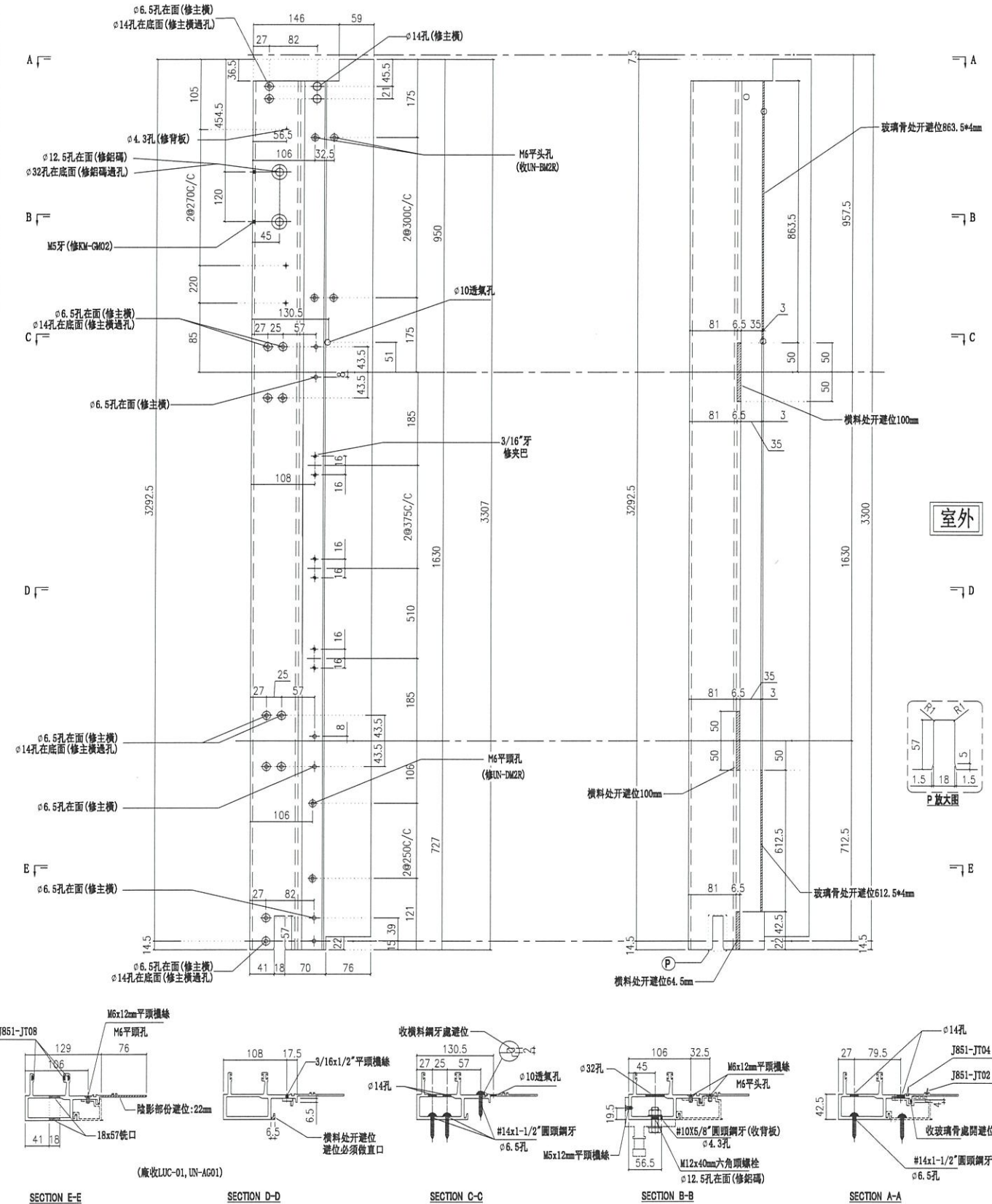


美特鋁質有限公司
MIDI Aluminium Fabricator Ltd.

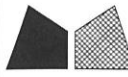
請用A3打印

層數	數量	總數	位置	樓層
1	1	1	CW-PLBG06aL	5F

工程號 J853 地盤 延坪道住宅



名稱	生公企	制圖	付吉寧	2022.04.06	修改	新增
材料	X85973	復核	謝永林	2022.04.14	日期	2022.08.11
顏色	JMQ213457(三塗)	批准	胡哥		圖號	X85973-03c

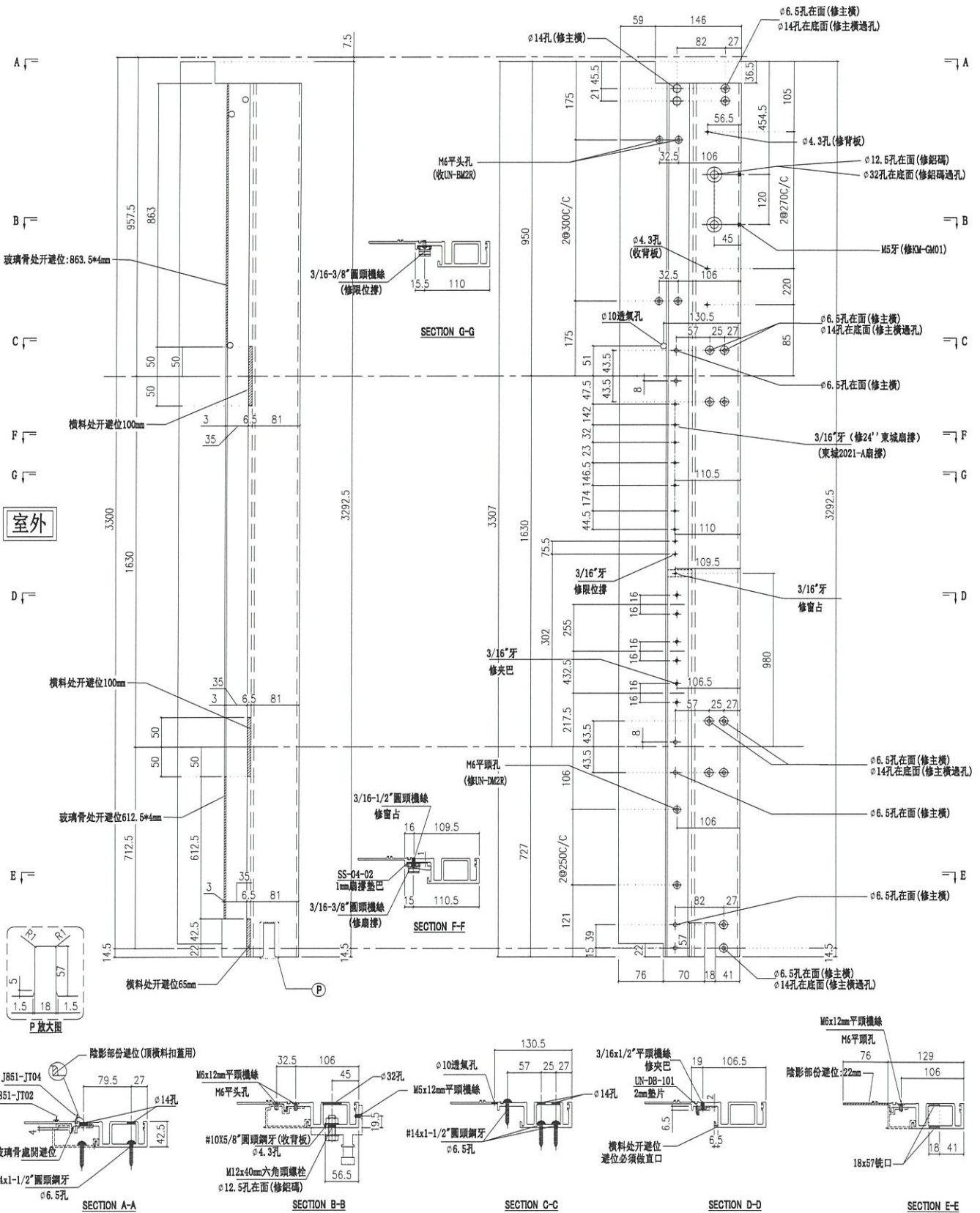


美特鋁質有限公司
MIDI Aluminium Fabricator Ltd.

請用A3打印

層數	數量	總數	位置	樓層
1	1	1	CW-PTMB10aL	5F

工程號 J853 地盤 延坪道住宅



名稱	生母企	制圖	付吉寧	2022.04.06	修改	新增	
材料	X85974	復核	謝永林	2022.04.14	日期	2022.08.06	
顏色	JMQ213457(三塗)	批准	胡哥		圖號	X85974-01c	



美特鋁質 有限公司

MIDI Aluminium Fabricator Ltd.

工程號

J853

地盤

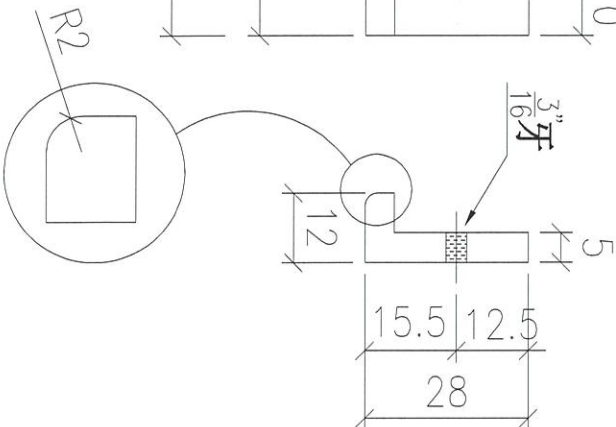
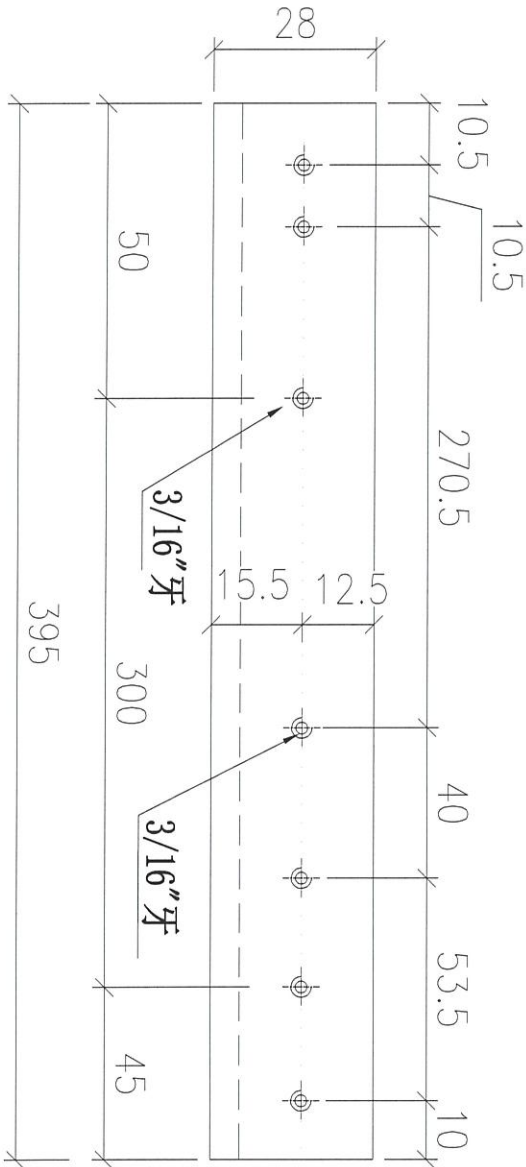
延坪道住宅

層數	數量	總數	使用位置	樓層
13	1	13	CW-PLBG06	6F-15F,17F-21F
1	1	1	CW-PLBG06a	25F
1	1	1	CW-PLBG06aL	5F
1	1	1	CW-PLBG06b	23F
14	1	14	CW-PLMG06	6F-15F,17F-22F
3	1	3	CW-PLMG06a	5F,16F,25F
1	1	1	CW-PLMG06b	23F
合計:		34		

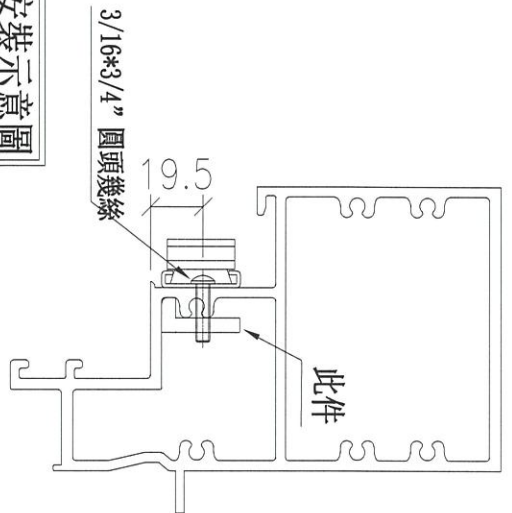
SHL上梗下生橫料用

依據EI4956

新增固定扇撐鋁巴

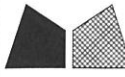


安裝示意圖



用庫存料加工

名稱	扇撐加力鋁角	制圖	付吉寧	2022.08.05	修改	新增	
材料	28*12*5mm鋁角	復核	謝永林	2022.08.06	日期	2022.08.11	
顏色	鉻化	批准	胡哥		圖號	UN-LM01	



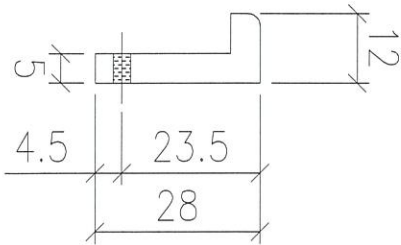
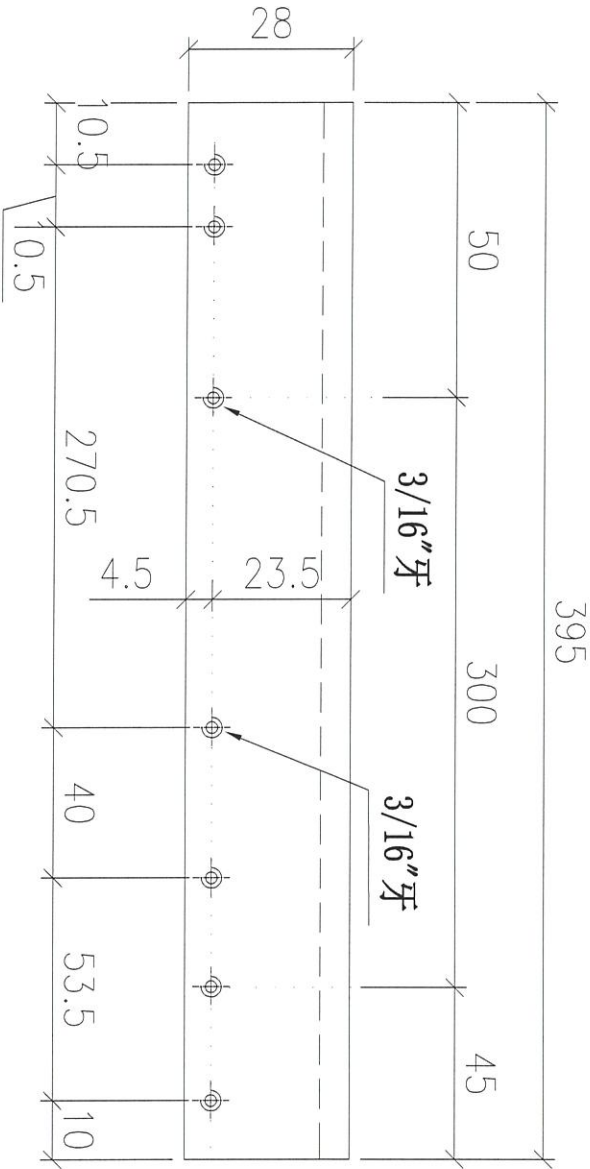
美特鋁質 有限公司
MIDI Aluminium Fabricator Ltd.

工程號 J853 地盤 延坪道住宅

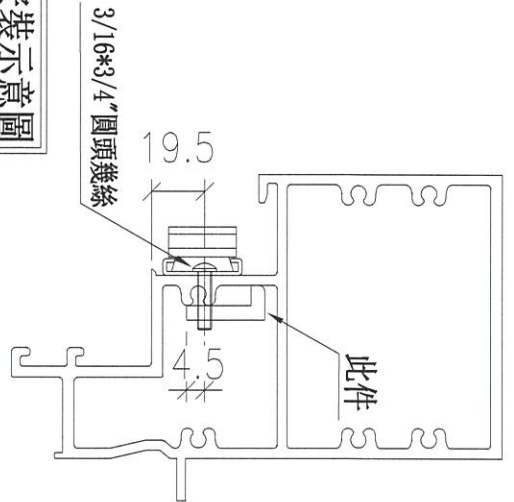
數量	使用位置	樓層
1	CW-PLBG06c	16F
1	CW-PLBG06d	22F

SHL吊船橫料用

依據E14956
新增固定扇撐鋁巴



安裝示意圖



用庫存料加工

名稱	扇撐加力鋁角	制圖	付吉寧	2022.08.05	修改	新增	
材料	28*12*5mm鋁角	復核	謝永林	2022.08.06	日期	2022.08.11	
顏色	鉻化	批准	胡哥		圖號	UN-LM03	



美特鋁質 有限公司

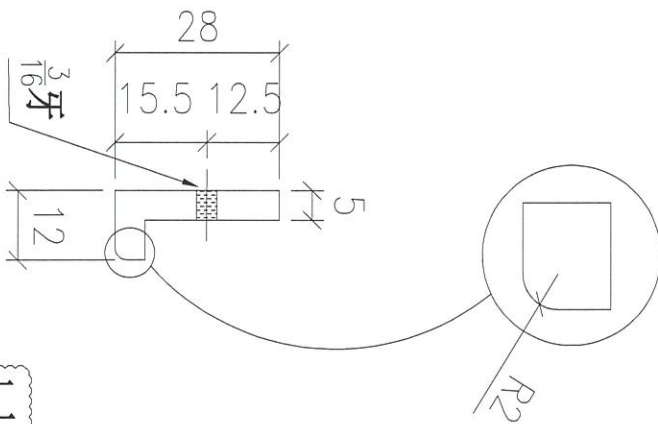
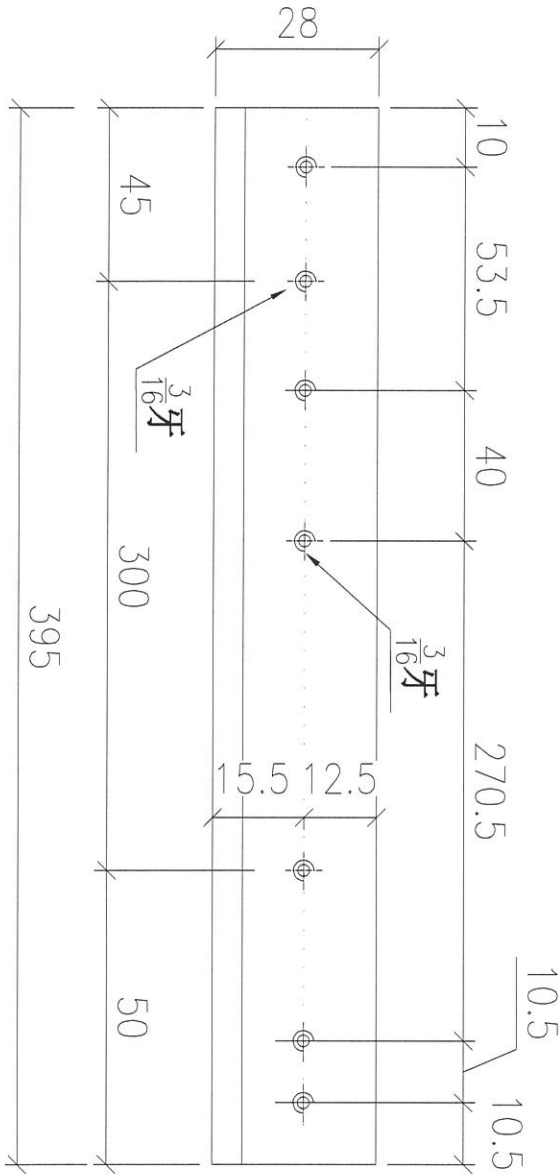
MIDI Aluminium Fabricator Ltd.

工程號

J853

地盤

延坪道住宅



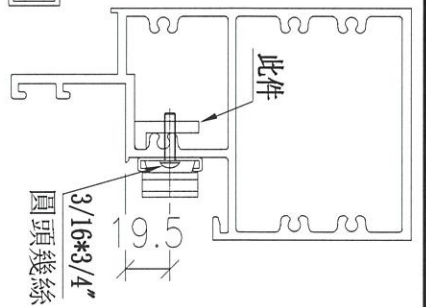
層數	數量	總數	使用位置	樓層
10	1	10	CW-PRMB06	10F-15F, 17F-22F
2	1	2	CW-PRMB06a	16F, 25F
1	1	1	CW-PRMB06b	23F
合計:		13		

SHR上生下梗橫料用

依據EI4956

新增固定扇撐鋁巴

安裝示意圖



用庫存料加工

名稱	扇撐加力鋁角	制圖	付吉寧	2022.08.05	修改	新增
材料	28*12*5mm鋁角	復核	謝永林	2022.08.06	日期	2022.08.11
顏色	鉻化	批准	胡哥		圖號	UN-LM02R



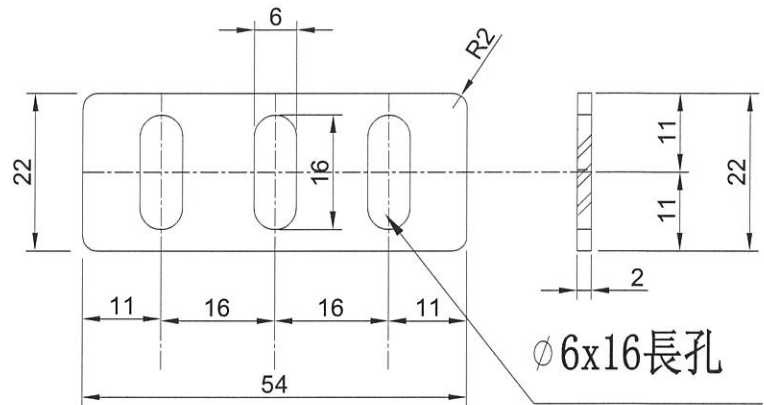
美特鋁質 有限公司

MIDI Aluminium Fabricator Ltd.

工程號 J853 地盤 延坪道住宅

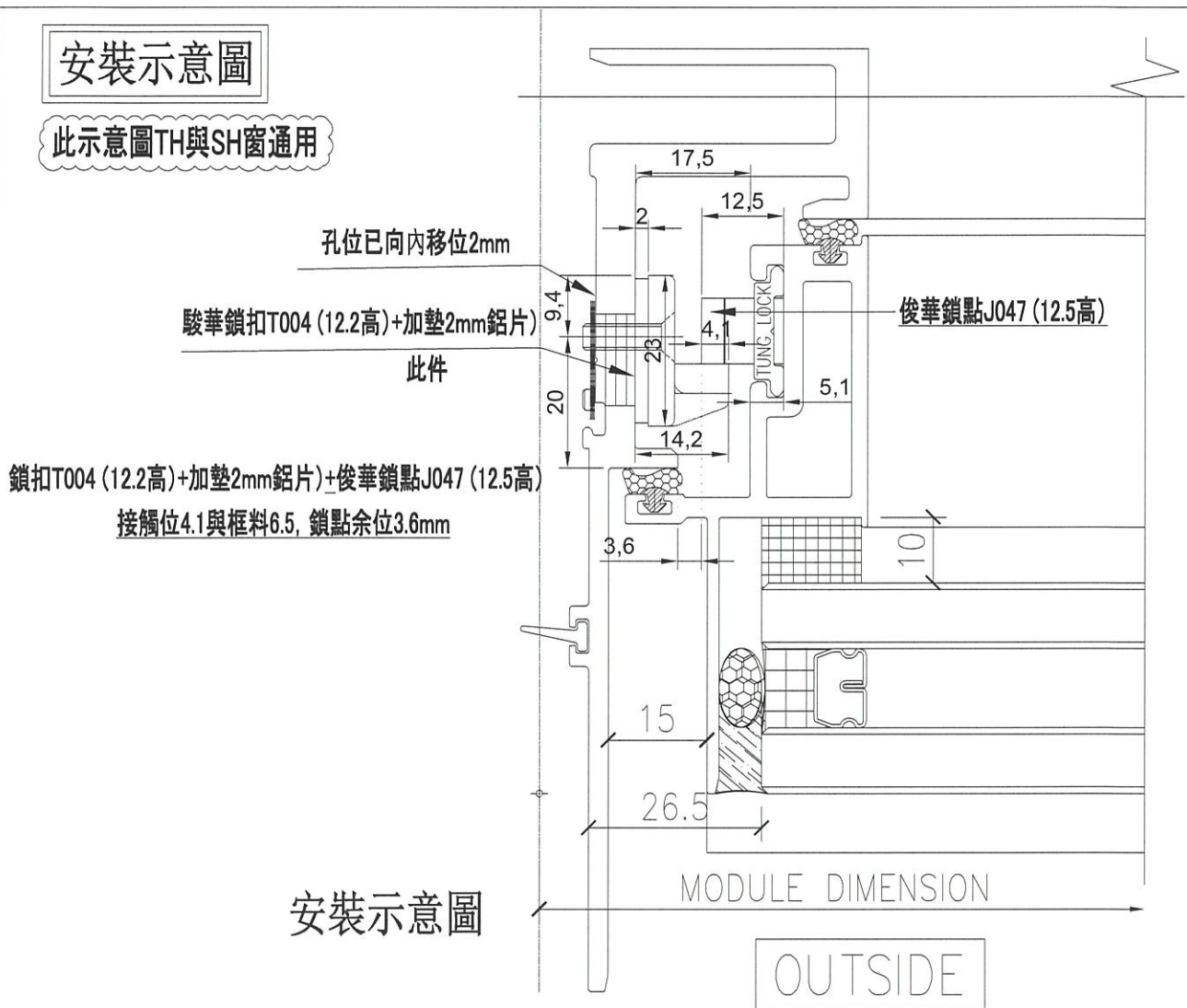
窗型	數量	後備	總數
TH	712	18	730
SH	196	4	200
		合計:	930

注:T窗兩邊用12.5mm俊華鎖點及夾巴需加此墊巴, 底部用14mm俊華鎖點, 夾巴不需加墊巴, SH窗用12.5mm俊華鎖點, 夾巴需加此墊巴.



安裝示意圖

此示意圖TH與SH窗通用



名稱	鎖扣T004墊巴	制圖	謝永林	2022. 5. 19	修改	新增		
材料	2mm鋁板	復核	謝永林	2022. 5. 19	日期	2022.08.11		
顏色	鉻化	批准	胡哥		圖號	UN-DB-101		

圖則登記表
DRAWING REGISTER

工程名稱 Project Title: 延坪道住宅 (T6座)大貨幕牆窗玉及配件		接收日期 Receiving Date (適用於客戶圖則)											
工程編號 Project No: J-853		年	月	日	年	月	日	年	月	日	年	月	日
分發予 Distributed To		發出日期 Issued Date											
		22	22	22	22								
		5	07	07	08								
		31	14	25	11								
圖則編號 Drg. No.	圖則名稱 Drawing Title	修訂編號 Revision No.											
J853-SD-CW-4601	位置圖	1	-	-	-	-							
J853-SD-CW-4602	位置圖	2	-	-	-	-							
J853-SD-CW-4602A	位置圖	3	-	-	-	-							
J853-SD-CW-4606	位置圖	4	-	-	-	-							
J853-SD-CW-4607	位置圖	5	-	-	-	-							
CW-TH06	生窗玉組裝圖	6	-	-	-	-							
CW-TH06a	生窗玉組裝圖	7	-	-	-	-							
CW-TH06b	生窗玉組裝圖	8	-	-	-	-							
CW-TH10	生窗玉組裝圖	9	-	-	-	-							
CW-TH10a	生窗玉組裝圖	10	-	-	-	-							
CW-TH10b	生窗玉組裝圖	11	-	-	-	-							
CW-TH19	生窗玉組裝圖	12	-	-	-	-							
CW-TH19a	生窗玉組裝圖	13	-	-	-	-							
CW-TH19b	生窗玉組裝圖	14	-	-	-	-							
CW-TH21	生窗玉組裝圖	15	-	-	-	-							
CW-TH21a	生窗玉組裝圖	16	-	-	-	-							
CW-TH21b	生窗玉組裝圖	17	-	-	-	-							
CW-TH50	生窗玉組裝圖	18	-	-	-	-							
CW-TH50a	生窗玉組裝圖	19	-	-	-	-							
CW-TH50b	生窗玉組裝圖	20	-	-	-	-							
CW-SH06L	生窗玉組裝圖	21	-	-	A	-							
CW-SH06aL	生窗玉組裝圖	22	-	-	A	-							
CW-SH06bL	生窗玉組裝圖	23	-	-	A	-							
CW-SH06R	生窗玉組裝圖	24	-	-	A	-							
CW-SH06aR	生窗玉組裝圖	25	-	-	A	-							
CW-SH06bR	生窗玉組裝圖	26	-	-	A	-							
X86169-02T-06T	窗玉橫料	27	-	-	A	-							
X86169-02L-06T	窗玉橫料	28	-	-	-	-							

圖則登記表
DRAWING REGISTER

工程名稱 Project Title: 延坪道住宅 (T6座)大貨幕牆窗玉及配件		接收日期 Receiving Date (適用於客戶圖則)											
工程編號 Project No: J-853		年	月	日	年	月	日	年	月	日	年	月	日
分發予 Distributed To		發出日期 Issued Date											
		年	月	日	年	月	日	年	月	日	年	月	日
圖則編號 Drg. No.	圖則名稱 Drawing Title	修訂編號 Revision No.											
X86169-02R-06T	窗玉橫料	29	-	-	-	-	-	-	-	-	-	-	-
X86169-02T-06D	窗玉橫料	30	-	-	-	-	-	-	-	-	-	-	-
X86169-02L-06D	窗玉橫料	31	-	-	-	-	-	-	-	-	-	-	-
X86169-02R-06D	窗玉橫料	32	-	-	-	-	-	-	-	-	-	-	-
X86167-02T-02	窗玉企料	33	-	A	B	-	-	-	-	-	-	-	-
X86167-02T-02R	窗玉企料	34	-	A	B	-	-	-	-	-	-	-	-
X86167-02L-01	窗玉企料	35	-	-	-	-	-	-	-	-	-	-	-
X86167-02L-01R	窗玉企料	36	-	-	A	-	-	-	-	-	-	-	-
X86167-02R-01	窗玉企料	37	-	-	A	-	-	-	-	-	-	-	-
X86167-02R-01R	窗玉企料	38	-	-	-	-	-	-	-	-	-	-	-
X85988-02-06T	玻璃扣盖(帶膠條位)	39	-	-	-	-	-	-	-	-	-	-	-
X85988-02-06	玻璃扣盖(帶膠條位)	40	-	-	-	-	-	-	-	-	-	-	-
UN-LB05L	TH窗玉拉巴	41	-	-	-	-	-	-	-	-	-	-	-
UN-LB05R	TH窗玉拉巴	42	-	-	-	-	-	-	-	-	-	-	-
UN-LB05aL	TH窗玉拉巴	43	-	-	-	-	-	-	-	-	-	-	-
UN-LB05aR	TH窗玉拉巴	44	-	-	-	-	-	-	-	-	-	-	-
UN-LB05-06	TH窗玉拉巴	45	-	-	-	-	-	-	-	-	-	-	-
UN-LB05-50	TH窗玉拉巴	46	-	-	-	-	-	-	-	-	-	-	-
LBW-03	24"扇撐墊巴	47	-	-	A	-	-	-	-	-	-	-	-
LBW-04	24"扇撐墊巴	48	-	-	A	-	-	-	-	-	-	-	-
UN-LB08L	SH窗玉拉巴	49	-	-	A	-	-	-	-	-	-	-	-
UN-LB08R	SH窗玉拉巴	50	-	-	A	-	-	-	-	-	-	-	-
LBW-09	16"扇撐墊巴	51	-	-	-	-	-	-	-	-	-	-	-
LBW-09a	16"扇撐墊巴	52	-	-	-	-	-	-	-	-	-	-	-
LBW-09R	16"扇撐墊巴	53	-	-	-	-	-	-	-	-	-	-	-
LBW-09aR	16"扇撐墊巴	54	-	-	-	-	-	-	-	-	-	-	-
LBW-01	TH窗扣碼墊巴	55	-	-	-	-	-	-	-	-	-	-	-

圖則登記表
DRAWING REGISTER

工程名稱 Project Title: 延坪道住宅 (T6座)大貨幕牆窗玉及配件		接收日期 Receiving Date (適用於客戶圖則)		年		月		日	
工程編號 Project No: J-853		發出日期 Issued Date		年		月		日	
分發予 Distributed To				年		月		日	
圖則編號 Drg. No.	圖則名稱 Drawing Title	修訂編號 Revision No.		年		月		日	
LBW-01a	SH窗扣碼墊巴	-	-	-	-				
LBW-02	TH窗佔墊巴	-	-	-	-				
LBW-02a	SH窗佔墊巴	-	-	-	-				
SS-04-02	扇撐墊巴(24"用)	-	-	-	-				
UN-DB-01	限位撐墊巴	-	-	-	-				
SS-01	24"扇撐加力巴	-	-	A	-				
SS-02	16"扇撐加力巴	-	-	-	-				
CW-LB07	幕牆飛機碼	-	-	-	-				
CW-AG07	SH窗玉角碼用鋁角	-	-	-	A				
CW-AG07a	TH窗玉角碼用鋁角	-	-	A	A				
UN-DB-101	鎖扣T004墊巴	-	-	-	取消				
J853-T06	多點鎖放樣圖	-	-	-	A				
J853-T06a	多點鎖放樣圖	-	-	-	A				
J853-T06b	多點鎖放樣圖	-	-	-	A				
J853-T50	多點鎖放樣圖	-	-	-	A				
J853-T50a	多點鎖放樣圖	-	-	-	A				
J853-T50b	多點鎖放樣圖	-	-	-	A				
J853-SL06	多點鎖放樣圖	-	-	A	-				
J853-SL06a	多點鎖放樣圖	-	-	A	-				
J853-SL06b	多點鎖放樣圖	-	-	A	-				
J853-SR06	多點鎖放樣圖	-	-	A	-				
J853-SR06a	多點鎖放樣圖	-	-	A	-				
J853-SR06b	多點鎖放樣圖	-	-	A	-				



美特鋁質有限公司
MIDI Aluminium Fabricator Ltd.

SH窗玉碼用

數量:196+4 (後備)=200

工程號

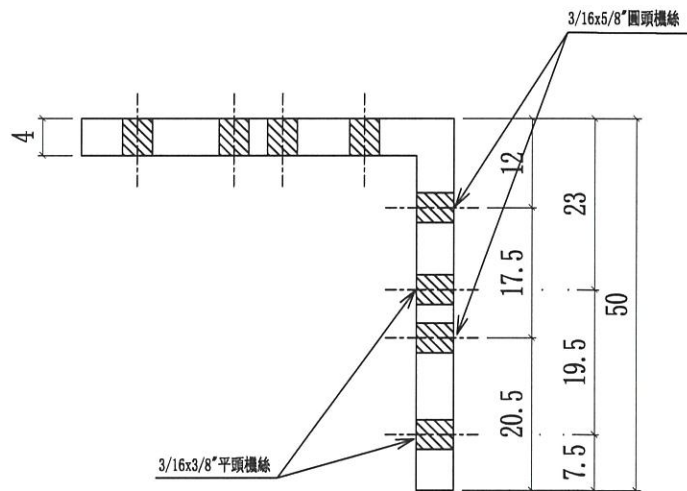
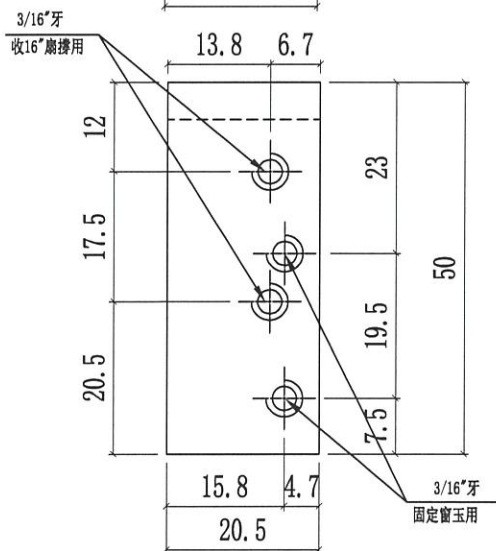
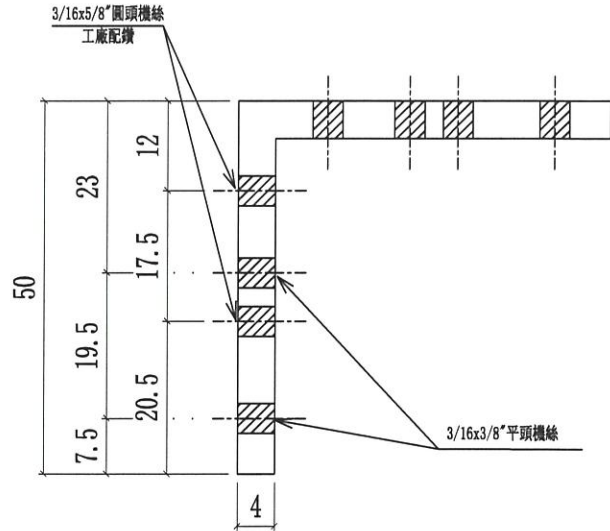
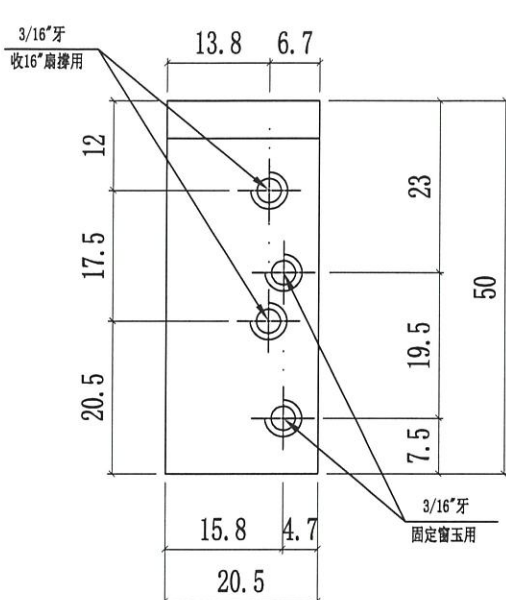
J853

地盤

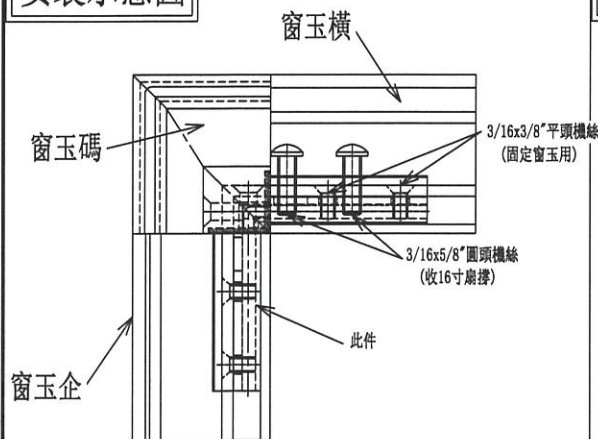
延坪道住宅

依據工廠安裝測試, 5mm厚碼仔安裝不便, 改用厚度4mm碼仔, 尺寸及數量不變

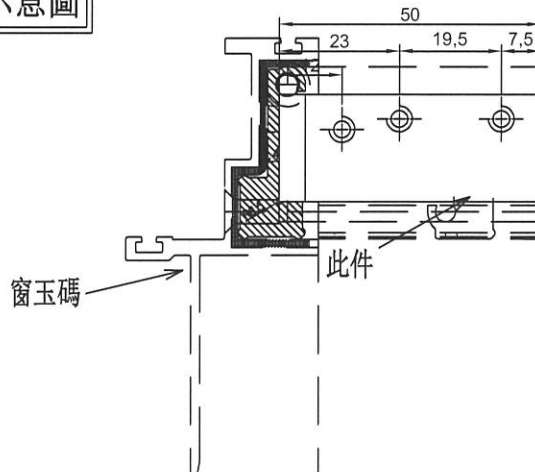
A



安裝示意圖



安裝示意圖



名稱	SH窗玉角碼用鋁角	制圖	付吉寧	2022.05.31	修改	A		
材料	50*50*4mm鋁角 A	復核	謝永林	2022.06.04	日期	2022.08.11		
顏色	MILL	批准	胡哥		圖號	CW-AG07		



美特鋁質有限公司
MIDI Aluminium Fabricator Ltd.

TH窗玉碼用

雲線處修改孔位尺寸

依據工廠安裝測試，5mm厚碼仔安裝不便，改用厚度4mm碼仔，尺寸及數量不變

工程號

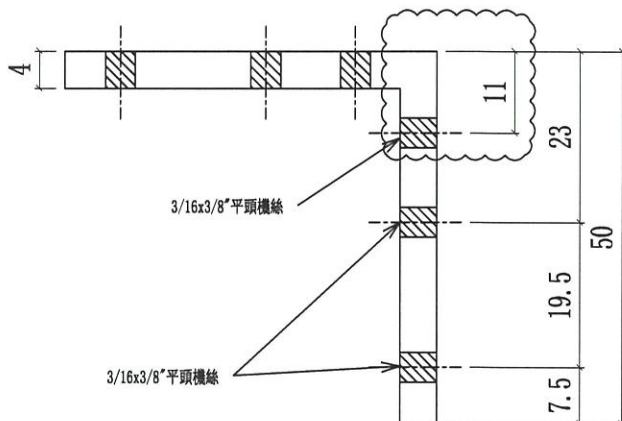
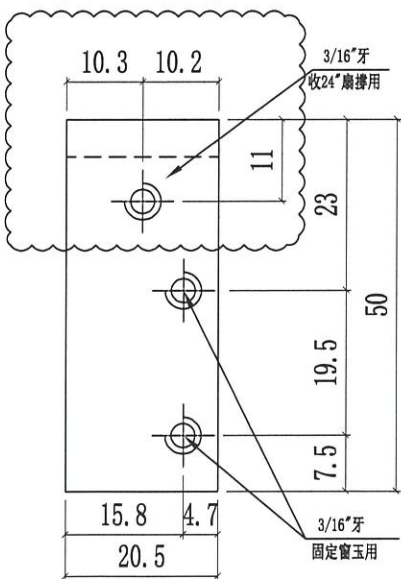
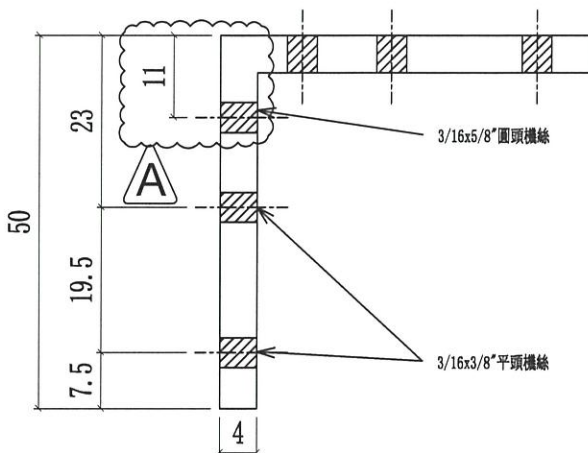
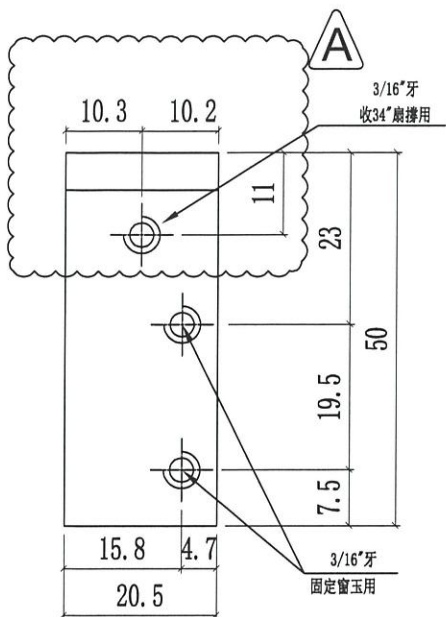
J853

地盤

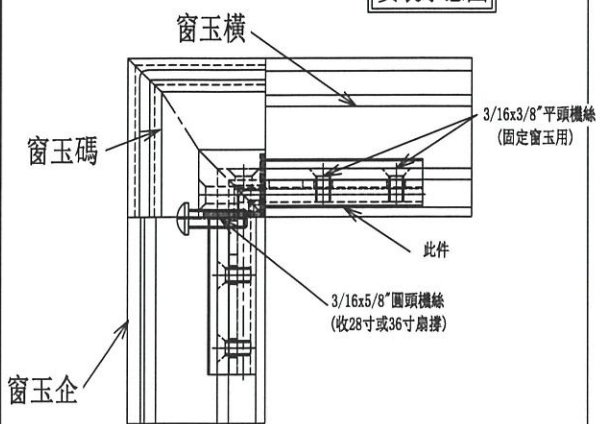
延坪道住宅

數量:640+10(後備)=650

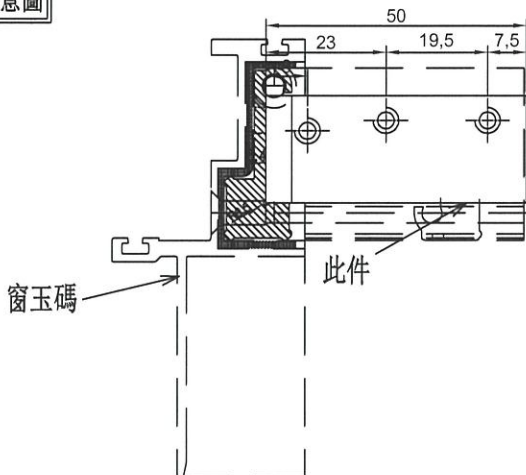
B



安裝示意圖



安裝示意圖



名稱	TH窗玉角碼用鋁角	制圖	付吉寧	2022.05.20	修改	A	B
材料	50*50*4mm鋁角 B	復核	謝永林	2022.05.28	日期	2022.07.22	2022.08.11
顏色	MILL	批准	胡哥		圖號	CW-AG07a	



美特鋁質 有限公司
MIDI Aluminium Fabricator Ltd.

數量: 712+28(後備)=740

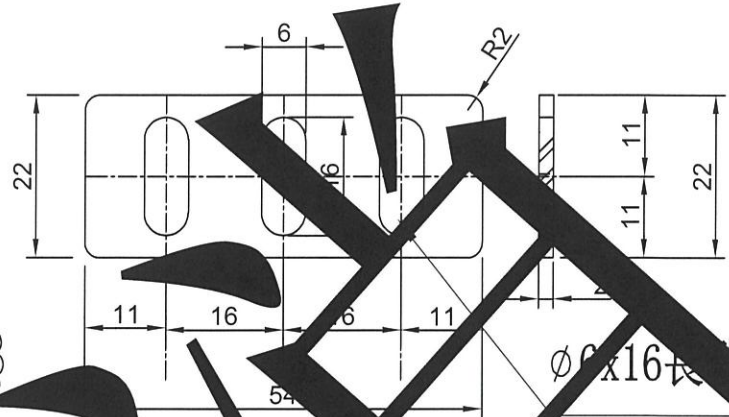
工程號

J853

地盤

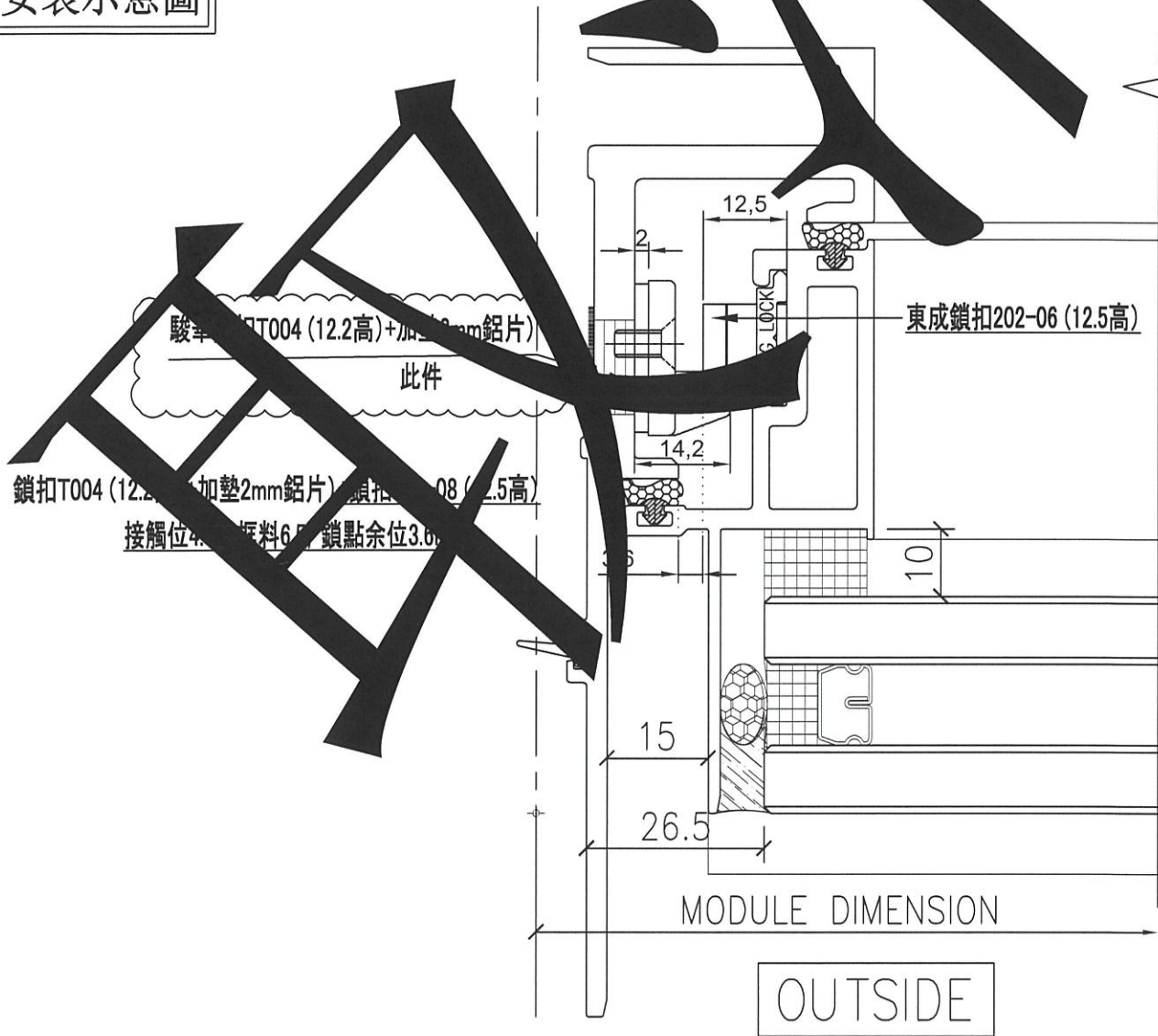
延坪道住宅

TH窗夾巴用



配件鎖點已變東成鎖扣202-06 (12.5高)

安裝示意圖



駿華鎖扣T004 (12.2高)+加墊2mm鋁片
此件

東成鎖扣202-06 (12.5高)

鎖扣T004 (12.2高)+加墊2mm鋁片 鎖扣T008 (12.5高)
接觸位4mm 膠料6mm 鎖點余位3.8mm

名稱	鎖扣T004墊巴	制圖	付吉寧	2022.05.31	修改	取消		
材料	2mm鋁板	復核	謝永林	2022.06.04	日期	2022.08.11		
顏色	鉻化	批准	胡哥		圖號	UN-DB-101		



美特鋁質有限公司
MIDI Aluminium Fabricator Ltd.

圖號	樓層	數量	總數	W	L1	A	B	使用位置	樓層
J853-T06	10	2	20	573	600	471	214	CW-TH06	10F-15F, 17F-22F
J853-T10	14	2	28	623	650	521	264	CW-TH10	6F-15F, 17F-22F
J853-T19	14	2	28	616	642.5	514	257	CW-TH19	6F-15F, 17F-22F
J853-T21	14	2	28	1023	1050	921	664	CW-TH21	6F-15F, 17F-22F
		合計	104						

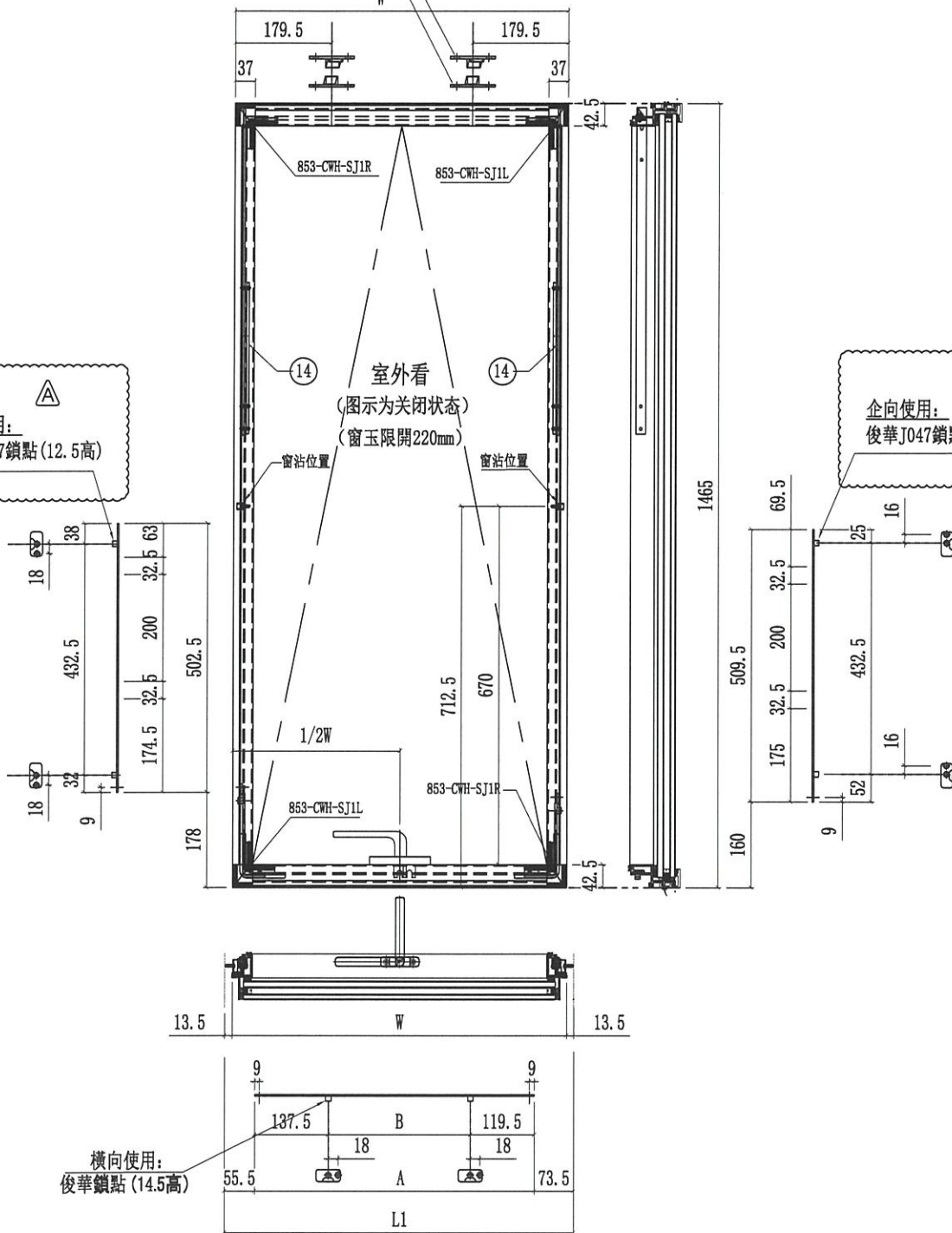
工程號 J853 地盤 延坪道住宅

依據EI4956 修改企向鎖點
原東成鎖點202-06(12.5高)
更改為俊華鎖點(12.5高)

俊華J076A窗玉扣碼(大)
俊華J077A窗玉扣碼(小)

企向使用:
俊華J047鎖點(12.5高)

企向使用:
俊華J047鎖點(12.5高)



名稱	多點鎖放樣圖	制圖	付吉寧	2022.05.31	修改	A	
材料	-	復核	謝永林	2022.06.04	日期	2022.08.11	
顏色	JMQ213457(三塗)	批准	胡哥		圖號	J853-T06	



美特鋁質有限公司
MIDI Aluminium Fabricator Ltd.

圖號	樓層	數量	總數	W	L1	A	B	使用位置	樓層
J853-T06b	1	2	2	573	600	471	214	CW-TH06b	23F
J853-T10b	1	2	2	623	650	521	264	CW-TH10b	23F
J853-T19b	1	2	2	616	642.5	514	257	CW-TH19b	23F
J853-T21b	1	2	2	1023	1050	921	664	CW-TH21b	23F
		合計	8						

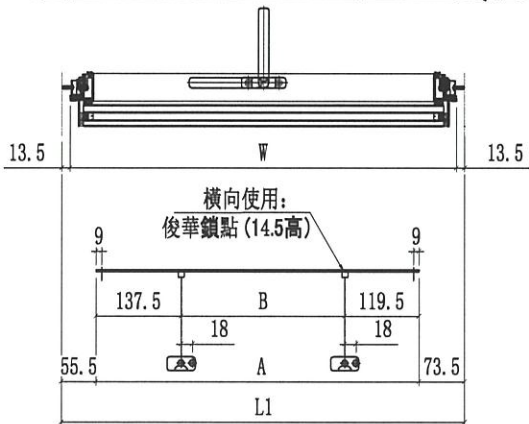
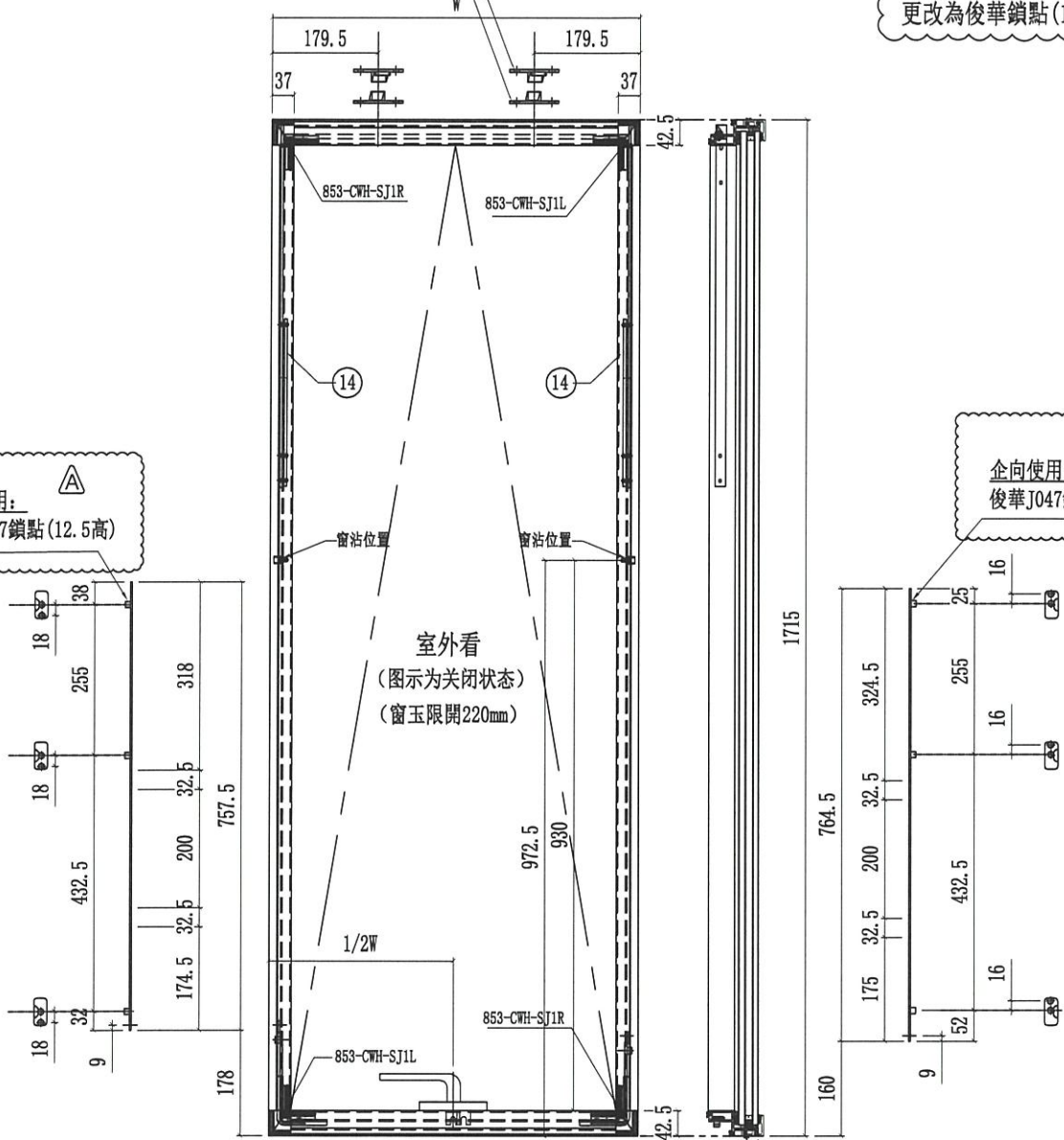
工程號 J853 地盤 延坪道住宅

俊華J076A窗玉扣碼(大)
俊華J077A窗玉扣碼(小)

依據EI4956 修改企向鎖點
原東成鎖點202-06(12.5高)
更改為俊華鎖點(12.5高)

企向使用:
俊華J047鎖點(12.5高)

企向使用:
俊華J047鎖點(12.5高)



名稱	多點鎖放樣圖	制圖	付吉寧	2022.05.31	修改	A	
材料	-	復核	謝永林	2022.06.04	日期	2022.08.11	
顏色	JMQ213457(三塗)	批准	胡哥		圖號	J853-T06b	

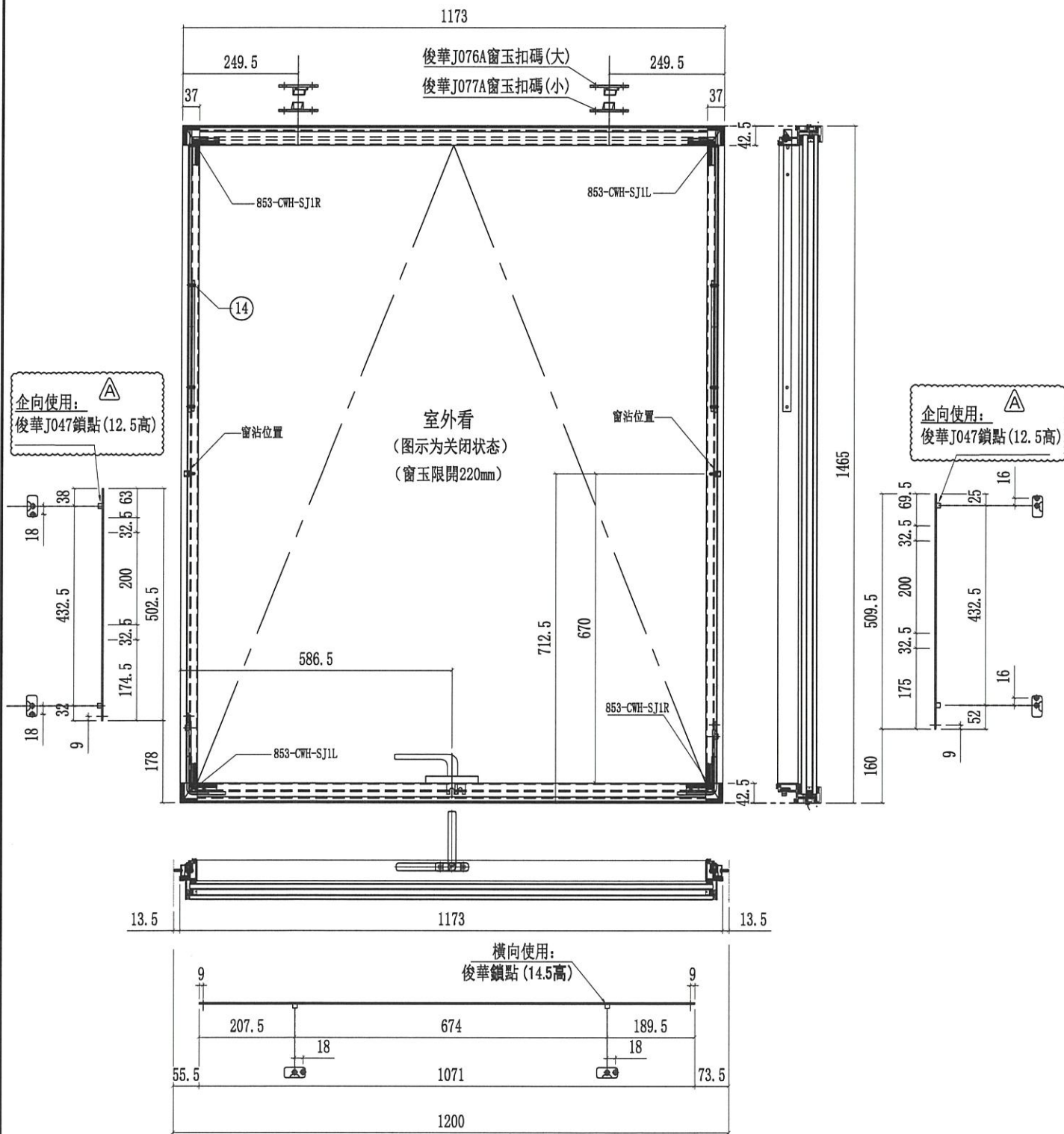


美特鋁質有限公司
MIDI Aluminium Fabricator Ltd.

圖號	樓層	數量	總數	使用位置	樓層
J853-T50	10	1	10	CW-TH50	10F-15F, 17F-22F
J853-T50	10	1	10	CW-TH50	10F-15F, 17F-22F
		合計	20		

工程號	J853	地盤	延坪道住宅
-----	------	----	-------

依據EI4956 修改企向鎖點
原東成鎖點202-06(12.5高) Δ
更改為俊華鎖點(12.5高)



名稱	多點鎖放樣圖	制圖	付吉寧	2022.05.31	修改	A	
材料	-	復核	謝永林	2022.06.04	日期	2022.08.11	
顏色	JMQ213457(三塗)	批准	胡哥		圖號	J853-T50	



美特鋁質有限公司
MIDI Aluminium Fabricator Ltd.

工程號

J853

地盤

延坪道住宅

圖號

樓層

數量

總數

使用位置

樓層

J853-T50a

2

1

2

CW-TH50a

16F,25F

J853-T50a

2

1

2

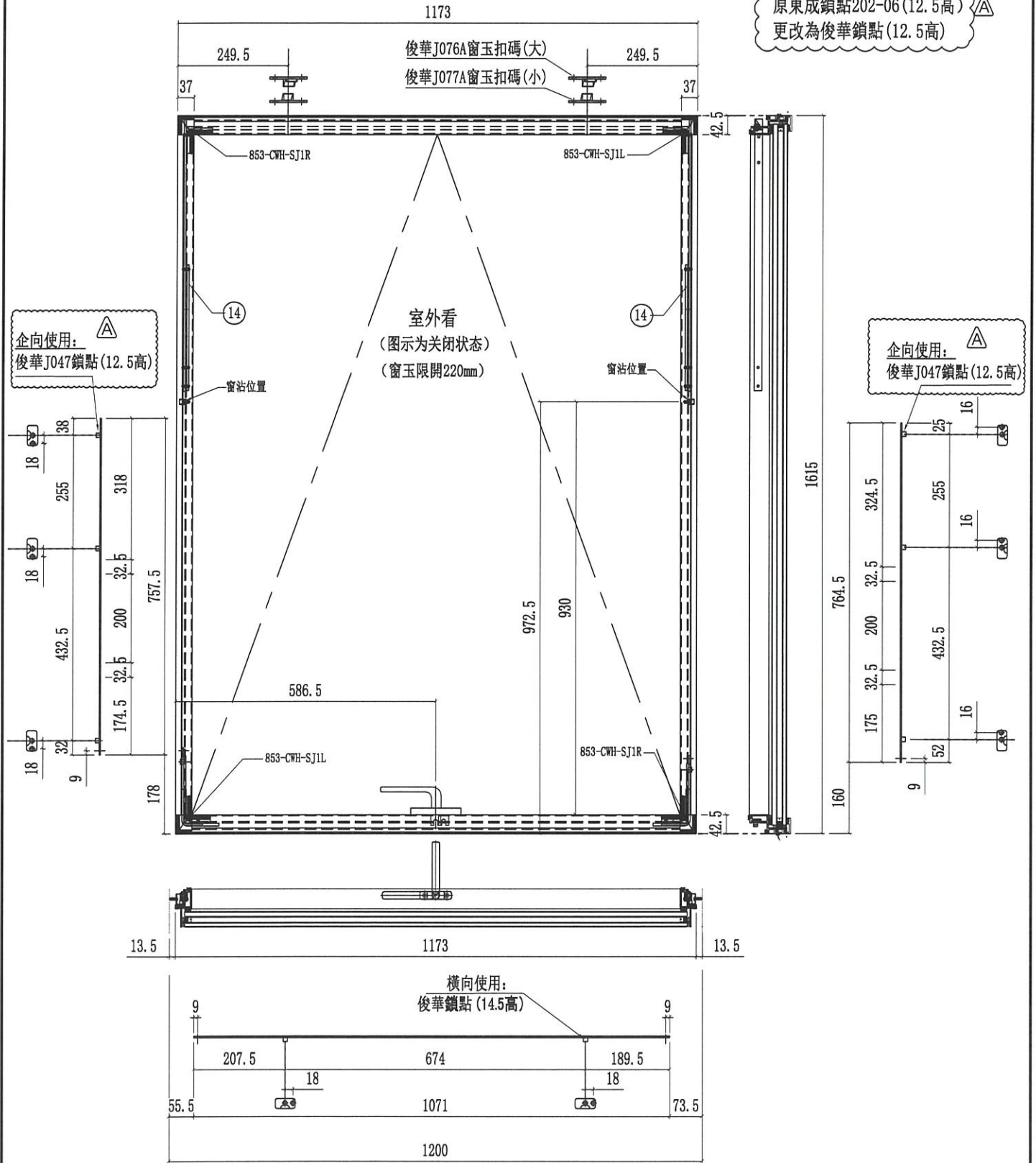
CW-TH50a

16F,25F

合計

4

依據EI4956 修改企向鎖點
原東成鎖點202-06(12.5高)
更改為俊華鎖點(12.5高)



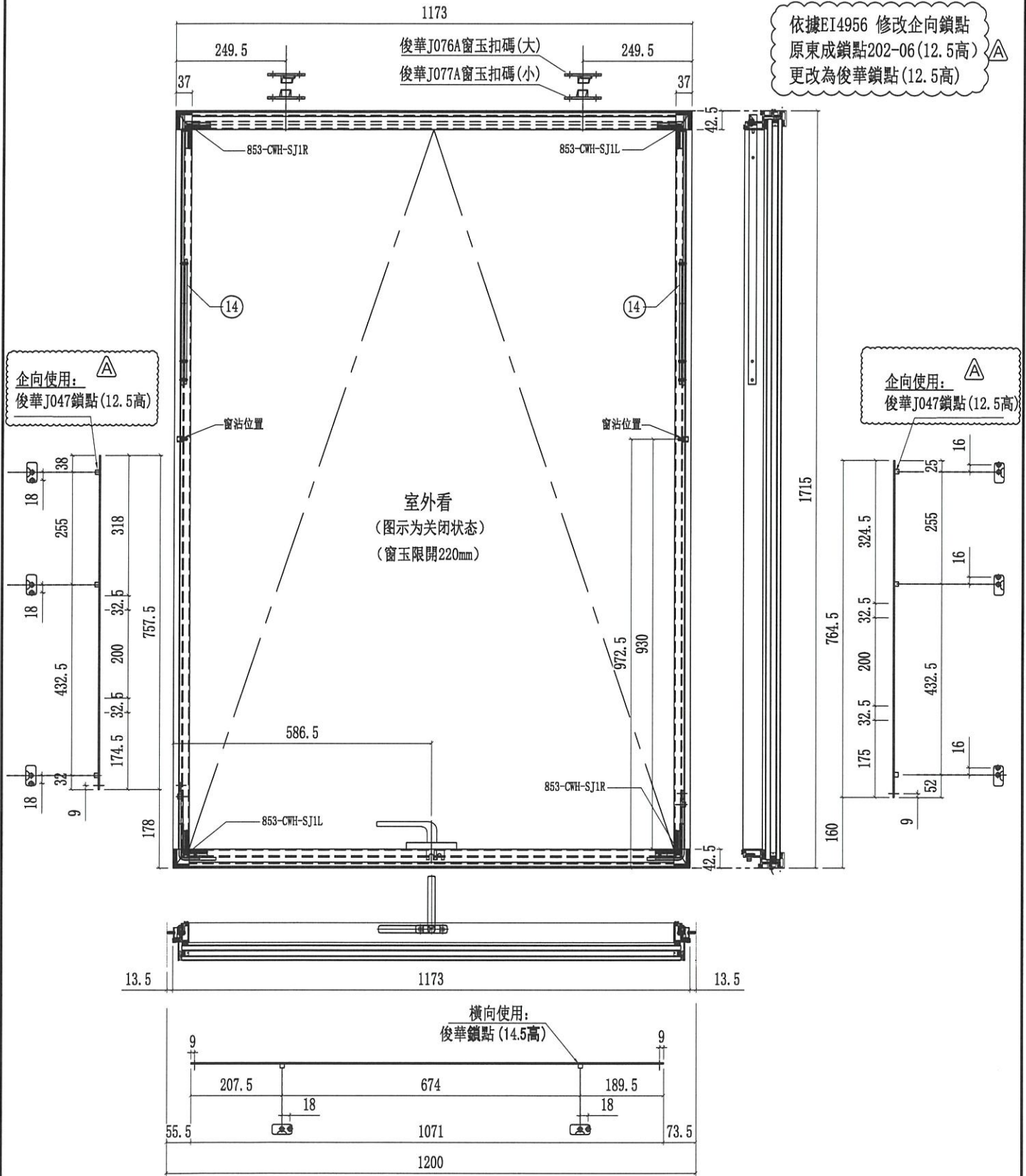
名稱	多點鎖放樣圖	制圖	付吉寧	2022.05.31	修改	A	
材料	-	復核	謝永林	2022.06.04	日期	2022.08.11	
顏色	JMQ213457(三塗)	批准	胡哥		圖號	J853-T50a	



美特鋁質有限公司
MIDI Aluminium Fabricator Ltd.

工程號 J853 地盤 延坪道住宅

圖號	樓層	數量	總數	使用位置	樓層
J853-T50b	1	1	1	CW-TH50b	23F
J853-T50b	1	1	1	CW-TH50b	23F
		合計	2		



依據EI4956 修改企向鎖點
原東成鎖點202-06(12.5高)
更改為俊華鎖點(12.5高)

名稱	多點鎖放樣圖	制圖	付吉寧	2022.05.31	修改	A	
材料	-	復核	謝永林	2022.06.04	日期	2022.08.11	
顏色	JMQ213457(三塗)	批准	胡哥		圖號	J853-T50b	