



工程指示 / 要求簡箋 ENGINEER INSTRUCTIONS(E.I.)

工程指示編號:	EI-4791D	修改版本:	D
	HK-1268		
工程編號:	J 853	工程名稱:	大窩坪 (延坪道)
收件人:	生統	發件人:	Lai Sik Hung
工程項目:	T6 幕牆單元件生產(大貨) (修訂D: 修改SH手柄高度及Z字碼設計)	日期:	30/07/2022

<input type="checkbox"/> 原合約工程包	<input type="checkbox"/> 原合約工程加 / 減賬 QT-	<input type="checkbox"/> 新工程報價 QT-
---------------------------------	--	------------------------------------

信件批核號碼/圖紙參考編號:	批核模具圖紙編號:
客戶指示附件:	管理內部批簽署:

<input type="checkbox"/> 初步鋁料 B.M.	<input type="checkbox"/> 加工拆圖, 然後生產	<input type="checkbox"/> 尺寸表
<input type="checkbox"/> 正式鋁料 B.M.	<input type="checkbox"/> 技術上資料/指示	<input type="checkbox"/> 報價
<input type="checkbox"/> 配件 B.M.	<input type="checkbox"/> 樣辦或貨品說明書	<input type="checkbox"/> 分判合約
<input type="checkbox"/> 其他:		

內容: 修訂D: 修改SH手柄高度及Z字碼設計 修訂C: 單元件-修改企料欄河槽高度,邊企料新增氣孔,單玻骨新增氣孔 窗玉-修改T窗扇撐孔位 修訂B: 修改玻璃護欄高度 修訂A: 更新舊版圖紙 7/F樣辦層先行
完成上列要求日期: 08/08/2022

國內

<input type="checkbox"/> 生產技術總監	<input type="checkbox"/> 連附件	<input checked="" type="checkbox"/> 技術部	<input checked="" type="checkbox"/> 連附件	<input type="checkbox"/> 生產部	<input type="checkbox"/> 連附件
<input type="checkbox"/> 採購部	<input type="checkbox"/> 連附件	<input checked="" type="checkbox"/> 生產統籌部	<input checked="" type="checkbox"/> 連附件	<input type="checkbox"/> 報關組	<input type="checkbox"/> 連附件
<input type="checkbox"/> 質檢部	<input type="checkbox"/> 連附件	<input type="checkbox"/> 會計部	<input type="checkbox"/> 連附件	<input type="checkbox"/> 機械設計部	<input type="checkbox"/> 連附件
<input checked="" type="checkbox"/> 香港辦	<input checked="" type="checkbox"/> 連附件	<input type="checkbox"/> 其他:			

<input type="checkbox"/> 行政部	<input type="checkbox"/> 連附件	<input type="checkbox"/> 會計部	<input type="checkbox"/> 連附件	<input type="checkbox"/> 統籌部	<input type="checkbox"/> 連附件	<input type="checkbox"/> 工程部	<input type="checkbox"/> 連附件
<input type="checkbox"/> 採購部	<input type="checkbox"/> 連附件	<input type="checkbox"/> QS部	<input type="checkbox"/> 連附件	<input type="checkbox"/> 地盤管理	<input type="checkbox"/> 連附件	<input type="checkbox"/> 維修部	<input type="checkbox"/> 連附件

*發件人簽署:		*組別成員批核簽署:	
傳遞編號:		項目經理簽署:	30/7/2022

圖則登記表
DRAWING REGISTER

工程名稱 Project Title:		接收日期 Receiving Date (適用於客戶圖則)							
延坪道住宅		年							
幕牆(大貨)主企主橫&散料拆圖		月							
工程編號 Project No: J-853		日							
分發予 Distributed To		發出日期 Issued Date							
		年	22	22	22	22			
		月	06	6	07	07			
		日	10	30	14	29			
圖則編號 Drg. No.	圖則名稱 Drawing Title	修訂編號 Revision No.							
J853-SD-CW-4601	位置圖	1	-	-	-	-			
J853-SD-CW-4602	位置圖	2	-	-	-	-			
J853-SD-CW-4602A	位置圖	3	-	-	-	-			
J853-SD-CW-4606	位置圖	4	-	-	-	-			
J853-SD-CW-4607	位置圖	5	-	-	-	-			
CW-601	單元件組裝圖	6	-	-	-	-			
CW-601(1)	單元件組裝圖數據表	7	-	-	-	A			
CW-601a	單元件組裝圖	8	-	-	-	-			
CW-601a(1)	單元件組裝圖數據表	9	-	-	-	A			
CW-601b	單元件組裝圖	10	-	-	-	-			
CW-601b(1)	單元件組裝圖數據表	11	-	-	-	A			
CW-601c	單元件組裝圖	12	-	-	-	-			
CW-601c(1)	單元件組裝圖數據表	13	-	-	-	A			
CW-601d	單元件組裝圖	14	-	-	-	-			
CW-601d(1)	單元件組裝圖數據表	15	-	-	-	A			
CW-602	單元件組裝圖	16	-	-	-	-			
CW-602(1)	單元件組裝圖數據表	17	-	-	-	A			
CW-602a	單元件組裝圖	18	-	-	-	-			
CW-602a(1)	單元件組裝圖數據表	19	-	-	-	A			
CW-602b	單元件組裝圖	20	-	-	-	-			
CW-602(1)	單元件組裝圖數據表	21	-	-	-	A			
CW-602c	單元件組裝圖	22	-	-	-	-			
CW-602c(1)	單元件組裝圖數據表	23	-	-	-	A			
CW-602d	單元件組裝圖	24	-	-	-	-			
CW-602d(1)	單元件組裝圖數據表	25	-	-	-	A			
CW-603	單元件組裝圖	26	-	-	-	-			
CW-603(1)	單元件組裝圖數據表	27	-	-	-	A			
CW-603a	單元件組裝圖	28	-	-	-	-			
CW-603a(1)	單元件組裝圖數據表	29	-	-	-	A			

圖則登記表
DRAWING REGISTER

工程名稱 Project Title:		延坪道住宅		接收日期 Receiving Date (適用於客戶圖則)																
幕牆(大貨)主企主橫&散料拆圖		年 月 日																		
工程編號 Project No:		J-853		年 月 日																
分發予 Distributed To				發出日期 Issued Date																
				年 月 日																
				年 月 日																
				年 月 日																
圖則編號 Drg. No.		圖則名稱 Drawing Title		修訂編號 Revision No.																
CW-603b	單元件組裝圖	30	-	-	-	-														
CW-603b(1)	單元件組裝圖數據表	31	-	-	-	A														
CW-603c	單元件組裝圖	32	-	-	-	-														
CW-603c(1)	單元件組裝圖數據表	33	-	-	-	A														
CW-603d	單元件組裝圖	34	-	-	-	-														
CW-603d(1)	單元件組裝圖數據表	35	-	-	-	A														
CW-604	單元件組裝圖	36	-	-	-	-														
CW-604(1)	單元件組裝圖數據表	37	-	-	-	A														
CW-604a	單元件組裝圖	38	-	-	-	-														
CW-604a(1)	單元件組裝圖數據表	39	-	-	-	A														
CW-604b	單元件組裝圖	40	-	-	-	-														
CW-604b(1)	單元件組裝圖數據表	41	-	-	-	A														
CW-604c	單元件組裝圖	42	-	-	-	-														
CW-604c(1)	單元件組裝圖數據表	43	-	-	-	A														
CW-604d	單元件組裝圖	44	-	-	-	-														
CW-604d(1)	單元件組裝圖數據表	45	-	-	-	A														
CW-605	單元件組裝圖	46	-	-	-	-														
CW-605(1)	單元件組裝圖數據表	47	-	-	-	-														
CW-605a	單元件組裝圖	48	-	-	-	-														
CW-605a(1)	單元件組裝圖數據表	49	-	-	-	-														
CW-605b	單元件組裝圖	50	-	-	-	-														
CW-605b(1)	單元件組裝圖數據表	51	-	-	-	-														
CW-605c	單元件組裝圖	52	-	-	-	-														
CW-605c(1)	單元件組裝圖數據表	53	-	-	-	-														
CW-605d	單元件組裝圖	54	-	-	-	-														
CW-605d(1)	單元件組裝圖數據表	55	-	-	-	-														
CW-606	單元件組裝圖	56	-	-	-	-														
CW-606(1)	單元件組裝圖數據表	57	-	-	-	A														
CW-606a	單元件組裝圖	58	-	-	-	-														

圖則登記表
DRAWING REGISTER

工程名稱 Project Title:		接收日期 Receiving Date (適用於客戶圖則)									
延坪道住宅		年									
幕牆(大貨)主企主橫&散料拆圖		月									
工程編號 Project No: J-853		日									
分發予 Distributed To		發出日期 Issued Date									
		年	22	22	22	22					
		月	06	6	07	07					
		日	10	30	14	29					
圖則編號 Drg. No.	圖則名稱 Drawing Title	修訂編號 Revision No.									
CW-606a(1)	單元件組裝圖數據表	59	-	-	-	A					
CW-606b	單元件組裝圖	60	-	-	-	-					
CW-606b(1)	單元件組裝圖數據表	61	-	-	-	A					
CW-606c	單元件組裝圖	62	-	-	-	-					
CW-606c(1)	單元件組裝圖數據表	63	-	-	-	A					
CW-606d	單元件組裝圖	64	-	-	-	-					
CW-606d(1)	單元件組裝圖數據表	65	-	-	-	A					
CW-613	單元件組裝圖	66	-	-	-	-					
CW-613(1)	單元件組裝圖數據表	67	-	-	-	A					
CW-613a	單元件組裝圖	68	-	-	-	-					
CW-613a(1)	單元件組裝圖數據表	69	-	-	-	A					
CW-613b	單元件組裝圖	70	-	-	-	-					
CW-613b(1)	單元件組裝圖數據表	71	-	-	-	A					
CW-613c	單元件組裝圖	72	-	-	-	-					
CW-613c(1)	單元件組裝圖數據表	73	-	-	-	A					
CW-613d	單元件組裝圖	74	-	-	-	-					
CW-613d(1)	單元件組裝圖數據表	75	-	-	-	A					
CW-614	單元件組裝圖	76	-	-	-	-					
CW-614(1)	單元件組裝圖數據表	77	-	-	-	A					
CW-614a	單元件組裝圖	78	-	-	-	-					
CW-614a(1)	單元件組裝圖數據表	79	-	-	-	A					
CW-614b	單元件組裝圖	80	-	-	-	-					
CW-614b(1)	單元件組裝圖數據表	81	-	-	-	A					
CW-614c	單元件組裝圖	82	-	-	-	-					
CW-614c(1)	單元件組裝圖數據表	83	-	-	-	A					
CW-614d	單元件組裝圖	84	-	-	-	-					
CW-614d(1)	單元件組裝圖數據表	85	-	-	-	A					
CW-615	單元件組裝圖	86	-	-	-	-					
CW-615(1)	單元件組裝圖數據表	87	-	-	-	A					

圖則登記表
DRAWING REGISTER

工程名稱 Project Title:		接收日期 Receiving Date (適用於客戶圖則)							
延坪道住宅		年							
幕牆(大貨)主企主橫&散料拆圖		月							
工程編號 Project No:		日							
J-853									
分發予 Distributed To		發出日期 Issued Date							
		年	22	22	22	22			
		月	06	6	07	07			
		日	10	30	14	29			
圖則編號 Drg. No.	圖則名稱 Drawing Title	修訂編號 Revision No.							
CW-615a	單元件組裝圖	88	-	-	-	-			
CW-615a(1)	單元件組裝圖數據表	89	-	-	-	A			
CW-615b	單元件組裝圖	90	-	-	-	-			
CW-615b(1)	單元件組裝圖數據表	91	-	-	-	A			
CW-615c	單元件組裝圖	92	-	-	-	-			
CW-615c(1)	單元件組裝圖數據表	93	-	-	-	A			
CW-615d	單元件組裝圖	94	-	-	-	-			
CW-615d(1)	單元件組裝圖數據表	95	-	-	-	A			
CW-PTBB50	單元件組裝圖	96	A	B	-	-			
CW-PTBB50(1)	單元件組節點圖	97	A	-	-	-			
CW-PTBB50(2)	單元件組裝圖數據表	98	A	-	-	B			
CW-PTBB50a	單元件組裝圖	99	A	B	-	-			
CW-PTBB50a(1)	單元件組節點圖	100	A	-	-	-			
CW-PTBB50a(2)	單元件組裝圖數據表	101	A	-	-	B			
CW-PTBB50b	單元件組裝圖	102	A	B	-	-			
CW-PTBB50b(1)	單元件組節點圖	103	A	-	-	-			
CW-PTBB50b(2)	單元件組裝圖數據表	104	A	-	-	B			
CW-PTBB50X	單元件組裝圖	105	A	B	-	-			
CW-PTBB50X(1)	單元件組節點圖	106	A	-	-	-			
CW-PTBB50X(2)	單元件組裝圖數據表	107	A	-	-	B			
CW-PTBB50aX	單元件組裝圖	108	A	B	-	-			
CW-PTBB50aX(1)	單元件組節點圖	109	A	-	-	-			
CW-PTBB50aX(2)	單元件組裝圖數據表	110	A	-	-	B			
CW-PTBB50bX	單元件組裝圖	111	A	B	-	-			
CW-PTBB50bX(1)	單元件組節點圖	112	A	-	-	-			
CW-PTBB50bX(2)	單元件組裝圖數據表	113	A	-	-	B			
CW-PLBG06	單元件組裝圖	114	-	A	-	-			
CW-PLBG06(1)	單元件組節點圖	115	-	-	-	-			
CW-PLBG06(2)	單元件組裝圖數據表	116	-	-	-	A			

圖則登記表
DRAWING REGISTER

工程名稱 Project Title:		延坪道住宅		接收日期 Receiving Date (適用於客戶圖則)									
幕牆(大貨)主企主橫&散料拆圖		年											
工程編號 Project No:		J-853		月									
分發予 Distributed To		日											
		發出日期 Issued Date											
		年	22	22	22	22							
		月	06	6	07	07							
		日	10	30	14	29							
圖則編號 Drg. No.	圖則名稱 Drawing Title	修訂編號 Revision No.											
CW-PLBG06a	單元件組裝圖	117	-	A	-	-							
CW-PLBG06a(1)	單元件組節點圖	118	-	-	-	-							
CW-PLBG06a(2)	單元件組裝圖數據表	119	-	-	-	A							
CW-PLBG06b	單元件組裝圖	120	-	A	-	-							
CW-PLBG06b(1)	單元件組節點圖	121	-	-	-	-							
CW-PLBG06b(2)	單元件組裝圖數據表	122	-	-	-	A							
CW-PLBG06c	單元件組裝圖	123	-	A	-	-							
CW-PLBG06c(1)	單元件組節點圖	124	-	-	-	-							
CW-PLBG06c(2)	單元件組裝圖數據表	125	-	-	-	A							
CW-PLBG06d	單元件組裝圖	126	-	A	-	-							
CW-PLBG06d(1)	單元件組節點圖	127	-	-	-	-							
CW-PLBG06d(2)	單元件組裝圖數據表	128	-	-	-	A							
CW-PTBG10	單元件組裝圖	129	A	B	-	-							
CW-PTBG10(1)	單元件組節點圖	130	A	-	-	-							
CW-PTBG10(2)	單元件組裝圖數據表	131	A	-	-	B							
CW-PTBG10a	單元件組裝圖	132	A	B	-	-							
CW-PTBG10a(1)	單元件組節點圖	133	A	-	-	-							
CW-PTBG10a(2)	單元件組裝圖數據表	134	A	-	-	B							
CW-PTBG10b	單元件組裝圖	135	A	B	-	-							
CW-PTBG10b(1)	單元件組節點圖	136	A	-	-	-							
CW-PTBG10b(2)	單元件組裝圖數據表	137	A	-	-	B							
CW-PTBG19	單元件組裝圖	138	A	B	-	-							
CW-PTBG19(1)	單元件組節點圖	139	A	-	-	-							
CW-PTBG19(2)	單元件組裝圖數據表	140	A	-	-	B							
CW-PTBG19a	單元件組裝圖	141	A	B	-	-							
CW-PTBG19a(1)	單元件組節點圖	142	A	-	-	-							
CW-PTBG19a(2)	單元件組裝圖數據表	143	A	-	-	B							
CW-PTBG19b	單元件組裝圖	144	A	B	-	-							
CW-PTBG19b(1)	單元件組節點圖	145	A	-	-	-							

圖則登記表
DRAWING REGISTER

工程名稱 Project Title:		延坪道住宅		接收日期 Receiving Date (適用於客戶圖則)																
幕牆(大貨)主企主橫&散料拆圖		年																		
工程編號 Project No:		J-853		月																
分發予 Distributed To				日																
				發出日期 Issued Date																
		年	22	22	22	22														
		月	06	6	07	07														
		日	10	30	14	29														
圖則編號 Drg. No.	圖則名稱 Drawing Title	修訂編號 Revision No.																		
CW-PTBG19b(2)	單元件組裝圖數據表	146	A	-	-	B														
CW-PRMB06	單元件組裝圖	147	-	A	-	-														
CW-PRMB06(1)	單元件組節點圖	148	-	-	-	-														
CW-PRMB06(2)	單元件組裝圖數據表	149	-	-	-	A														
CW-PRMB06a	單元件組裝圖	150	-	A	-	-														
CW-PRMB06a(1)	單元件組節點圖	151	-	-	-	-														
CW-PRMB06a(2)	單元件組裝圖數據表	152	-	-	-	A														
CW-PRMB06b	單元件組裝圖	153	-	A	-	-														
CW-PRMB06b(1)	單元件組節點圖	154	-	-	-	-														
CW-PRMB06b(2)	單元件組裝圖數據表	155	-	-	-	A														
CW-PTMB10	單元件組裝圖	156	A	B	-	-														
CW-PTMB10(1)	單元件組節點圖	157	A	-	-	-														
CW-PTMB10(2)	單元件組裝圖數據表	158	A	-	-	B														
CW-PTMB10a	單元件組裝圖	159	A	B	-	-														
CW-PTMB10a(1)	單元件組節點圖	160	A	-	-	-														
CW-PTMB10a(2)	單元件組裝圖數據表	161	A	-	-	B														
CW-PTMB10b	單元件組裝圖	162	A	B	-	-														
CW-PTMB10b(1)	單元件組節點圖	163	A	-	-	-														
CW-PTMB10b(2)	單元件組裝圖數據表	164	A	-	-	B														
CW-PTMB19	單元件組裝圖	165	A	B	-	-														
CW-PTMB19(1)	單元件組節點圖	166	A	-	-	-														
CW-PTMB19(2)	單元件組裝圖數據表	167	A	-	-	B														
CW-PTMB19a	單元件組裝圖	168	A	B	-	-														
CW-PTMB19a(1)	單元件組節點圖	169	A	-	-	-														
CW-PTMB19a(2)	單元件組裝圖數據表	170	A	-	-	B														
CW-PTMB19b	單元件組裝圖	171	A	B	-	-														
CW-PTMB19b(1)	單元件組節點圖	172	A	-	-	-														
CW-PTMB19b(2)	單元件組裝圖數據表	173	A	-	-	B														
CW-PTMG21	單元件組裝圖	174	A	B	-	-														

圖則登記表
DRAWING REGISTER

工程名稱 Project Title:		延坪道住宅		接收日期 Receiving Date (適用於客戶圖則)																
幕牆(大貨)主企主橫&散料拆圖		年																		
工程編號 Project No:		J-853		月																
分發予 Distributed To				日																
				發出日期 Issued Date																
		年	22	22	22	22														
		月	06	6	07	07														
		日	10	30	14	29														
圖則編號 Drg. No.	圖則名稱 Drawing Title	修訂編號 Revision No.																		
CW-PTMG21(1)	單元件組節點圖	175	A	-	-	-														
CW-PTMG21(2)	單元件組裝圖數據表	176	A	-	-	-														
CW-PTMG21a	單元件組裝圖	177	A	B	-	-														
CW-PTMG21a(1)	單元件組節點圖	178	A	-	-	-														
CW-PTMG21a(2)	單元件組裝圖數據表	179	A	-	-	-														
CW-PTMG21b	單元件組裝圖	180	A	B	-	-														
CW-PTMG21b(1)	單元件組節點圖	181	A	-	-	-														
CW-PTMG21b(2)	單元件組裝圖數據表	182	A	-	-	-														
CW-PTMG21X	單元件組裝圖	183	A	B	-	-														
CW-PTMG21X(1)	單元件組節點圖	184	A	-	-	-														
CW-PTMG21X(2)	單元件組裝圖數據表	185	A	-	-	-														
CW-PTMG21aX	單元件組裝圖	186	A	B	-	-														
CW-PTMG21aX(1)	單元件組節點圖	187	A	-	-	-														
CW-PTMG21aX(2)	單元件組裝圖數據表	188	A	-	-	-														
CW-PTMG21bX	單元件組裝圖	189	A	B	-	-														
CW-PTMG21bX(1)	單元件組節點圖	190	A	-	-	-														
CW-PTMG21bX(2)	單元件組裝圖數據表	191	A	-	-	-														
CW-PTMG06	單元件組裝圖	192	A	B	-	-														
CW-PTMG06(1)	單元件組節點圖	193	A	-	-	-														
CW-PTMG06(2)	單元件組裝圖數據表	194	A	-	-	-														
CW-PTMG06a	單元件組裝圖	195	A	B	-	-														
CW-PTMG06a(1)	單元件組節點圖	196	A	-	-	-														
CW-PTMG06a(2)	單元件組裝圖數據表	197	A	-	-	-														
CW-PTMG06b	單元件組裝圖	198	A	B	-	-														
CW-PTMG06b(1)	單元件組節點圖	199	A	-	-	-														
CW-PTMG06b(2)	單元件組裝圖數據表	200	A	-	-	-														
CW-PTMG06X	單元件組裝圖	201	A	B	-	-														
CW-PTMG06X(1)	單元件組節點圖	202	A	-	-	-														
CW-PTMG06X(2)	單元件組裝圖數據表	203	A	-	-	-														

圖則登記表
DRAWING REGISTER

工程名稱 Project Title:		延坪道住宅		接收日期 Receiving Date (適用於客戶圖則)																	
工程編號 Project No:		J-853		年																	
		幕牆(大貨)主企主橫&散料拆圖		月																	
				日																	
分發予 Distributed To				發出日期 Issued Date																	
				年	22	22	22	22													
				月	06	6	07	07													
				日	10	30	14	29													
圖則編號 Drg. No.	圖則名稱 Drawing Title				修訂編號 Revision No.																
CW-PTMG06aX	單元件組裝圖			204	A	B	-	-													
CW-PTMG06aX(1)	單元件組節點圖			205	A	-	-	-													
CW-PTMG06aX(2)	單元件組裝圖數據表			206	A	-	-	-													
CW-PTMG06bX	單元件組裝圖			207	A	B	-	-													
CW-PTMG06bX(1)	單元件組節點圖			208	A	-	-	-													
CW-PTMG06bX(2)	單元件組裝圖數據表			209	A	-	-	-													
CW-PLMG06	單元件組裝圖			210	-	A	-	-													
CW-PLMG06(1)	單元件組節點圖			211	-	-	-	-													
CW-PLMG06(2)	單元件組裝圖數據表			212	-	-	-	-													
CW-PLMG06a	單元件組裝圖			213	-	A	-	-													
CW-PLMG06a(1)	單元件組節點圖			214	-	-	-	-													
CW-PLMG06a(2)	單元件組裝圖數據表			215	-	-	-	-													
CW-PLMG06b	單元件組裝圖			216	-	A	-	-													
CW-PLMG06b(1)	單元件組節點圖			217	-	-	-	-													
CW-PLMG06b(2)	單元件組裝圖數據表			218	-	-	-	-													
X85975-01L	梗邊企加工圖			219	-	-	-	A													
X85975-01aL	梗邊企加工圖			220	-	-	-	A													
X85975-01bL	梗邊企加工圖			221	-	-	-	A													
X85975-01R	梗邊企加工圖			222	-	-	-	B													
X85975-01aR	梗邊企加工圖			223	-	-	-	A													
X85975-01bR	梗邊企加工圖			224	-	-	-	A													
X85971-01	梗公企加工圖			225	-	-	-	-													
X85971-01a	梗公企加工圖			226	-	-	-	-													
X85971-01b	梗公企加工圖			227	-	-	-	-													
X85971-02	梗公企加工圖			228	-	-	-	-													
X85971-02a	梗公企加工圖			229	-	-	-	-													
X85971-02b	梗公企加工圖			230	-	-	-	-													
X85972-01	梗母企加工圖			231	-	-	-	-													
X85972-01a	梗母企加工圖			232	-	-	-	-													

圖則登記表
DRAWING REGISTER

工程名稱 Project Title:		延坪道住宅		接收日期 Receiving Date (適用於客戶圖則)									
工程編號 Project No:		J-853		年									
		幕牆(大貨)主企主橫&散料拆圖		月									
				日									
分發予 Distributed To				發出日期 Issued Date									
				年	22	22	22	22					
				月	06	6	07	07					
				日	10	30	14	29					
圖則編號 Drg. No.	圖則名稱 Drawing Title			修訂編號 Revision No.									
X85972-01b	梗母企加工圖		233	-	-	-	-						
X85976-01F	生邊企加工圖		234	A	B	C	D						
X85976-01aF	生邊企加工圖		235	A	B	C	D						
X85976-01bF	生邊企加工圖		236	A	B	C	D						
X85976-01L	生邊企加工圖		237	A	B	C	D						
X85976-01aL	生邊企加工圖		238	A	B	C	D						
X85976-01bL	生邊企加工圖		239	A	B	C	D						
X85976-01LZ	生邊企加工圖		240	A	B	C	D						
X85976-01aLZ	生邊企加工圖		241	A	B	C	D						
X85976-01bLZ	生邊企加工圖		242	A	B	C	D						
X85976-04L	生邊企加工圖		243	A	B	C	D						
X85976-04aL	生邊企加工圖		244	A	B	C	D						
X85976-04bL	生邊企加工圖		245	A	B	C	D						
X85976-05L	生邊企加工圖		246	-	A	B	C						
X85976-05aL	生邊企加工圖		247	-	A	B	C						
X85976-05bL	生邊企加工圖		248	-	A	B	C						
X85976-01R	生邊企加工圖		249	A	B	C	D						
X85976-01aR	生邊企加工圖		250	A	B	C	D						
X85976-01bR	生邊企加工圖		251	A	B	C	D						
X85976-01TR	生邊企加工圖		252	A	B	C	D						
X85976-01aTR	生邊企加工圖		253	A	B	C	D						
X85976-01bTR	生邊企加工圖		254	A	B	C	D						
X85976-01FR	生邊企加工圖		255	A	B	C	D						
X85976-01aFR	生邊企加工圖		256	A	B	C	D						
X85976-01bFR	生邊企加工圖		257	A	B	C	D						
X85976-01RZ	生邊企加工圖		258	A	B	C	D						
X85976-01aRZ	生邊企加工圖		259	A	B	C	D						
X85976-01bRZ	生邊企加工圖		260	A	B	C	D						
X85976-02R	生邊企加工圖		261	-	A	B	C						

圖則登記表
DRAWING REGISTER

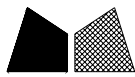
工程名稱 Project Title:		延坪道住宅		接收日期 Receiving Date (適用於客戶圖則)																	
工程編號 Project No:		J-853		年																	
		幕牆(大貨)主企主橫&散料拆圖		月																	
				日																	
分發予 Distributed To				發出日期 Issued Date																	
				年	22	22	22	22													
				月	06	6	07	07													
				日	10	30	14	29													
圖則編號 Drg. No.	圖則名稱 Drawing Title			修訂編號 Revision No.																	
X85976-02aR	生邊企加工圖			262	-	A	B	C													
X85976-02bR	生邊企加工圖			263	-	A	B	C													
X85973-01	生公企加工圖			264	A	B	-	-													
X85973-01a	生公企加工圖			265	A	B	-	-													
X85973-01b	生公企加工圖			266	A	B	-	-													
X85973-03	生公企加工圖			267	-	A	-	-													
X85973-03a	生公企加工圖			268	-	A	-	-													
X85973-03b	生公企加工圖			269	-	A	-	-													
X85973-01Z	生公企加工圖			270	A	B	-	-													
X85973-01aZ	生公企加工圖			271	A	B	-	-													
X85973-01bZ	生公企加工圖			272	A	B	-	-													
X85974-01	生母企加工圖			273	A	B	-	-													
X85974-01a	生母企加工圖			274	A	B	-	-													
X85974-01b	生母企加工圖			275	A	B	-	-													
X85974-03	生母企加工圖			276	-	A	-	-													
X85974-03a	生母企加工圖			277	-	A	-	-													
X85974-03b	生母企加工圖			278	-	A	-	-													
X85974-05	生母企加工圖			279	-	A	-	-													
X85974-05a	生母企加工圖			280	-	A	-	-													
X85974-05b	生母企加工圖			281	-	A	-	-													
X85974-01Z	生母企加工圖			282	A	B	-	-													
X85974-01aZ	生母企加工圖			283	A	B	-	-													
X85974-01bZ	生母企加工圖			284	A	B	-	-													
X85982-01-605	頂橫料加工圖			285	-	-	-	-													
X85982-01L-602	頂橫料加工圖			286	A	-	-	-													
X85982-01R-601	頂橫料加工圖			287	-	-	-	-													
X85982-03-50	頂橫料加工圖			288	A	-	-	-													
X85982-03L-06	頂橫料加工圖			289	A	-	-	-													
X85982-03R-06	頂橫料加工圖			290	A	-	-	-													

圖則登記表
DRAWING REGISTER

工程名稱 Project Title:		延坪道住宅		接收日期 Receiving Date (適用於客戶圖則)																
幕牆(大貨)主企主橫&散料拆圖		年																		
工程編號 Project No:		J-853		月																
分發予 Distributed To				日																
				發出日期 Issued Date																
		年	22	22	22	22														
		月	06	6	07	07														
		日	10	30	14	29														
圖則編號 Drg. No.	圖則名稱 Drawing Title	修訂編號 Revision No.																		
X85982-03W-06	頂橫料加工圖	291	A	-	-	-														
X85982-03W-21	頂橫料加工圖	292	A	-	-	-														
X85983-01-601	雙梗中橫料加工圖	293	A	-	-	-														
X85983-01-601dR	雙梗中橫料加工圖	294	-	-	-	-														
X85983-01-602dL	雙梗中橫料加工圖	295	A	-	-	-														
X85984-03-06	上梗下生中橫加工圖	296	A	-	-	-														
X85984-03-50	上梗下生中橫加工圖	297	A	-	-	-														
X85984-03L-06	上梗下生中橫加工圖	298	-	-	-	-														
X85984-03L-06dL	上梗下生中橫加工圖	299	-	-	-	-														
X85984-03R-06	上梗下生中橫加工圖	300	-	-	-	-														
X85985-03-06	上生下梗中橫加工圖	301	A	-	-	-														
X85985-03-06(1)	上生下梗中橫數據表	302	A	-	-	-														
X85985-03-50	上生下梗中橫加工圖	303	A	-	-	-														
X85985-03L-06	上生下梗中橫加工圖	304	-	-	-	-														
X85985-03R-06	上生下梗中橫加工圖	305	-	-	-	-														
X85981-01-601	底橫料加工圖	306	-	-	-	-														
X85981-03-06	底橫料加工圖	307	-	-	-	-														
UN-BM2	單玻骨加工圖	308	-	-	A	-														
UN-BM2(1)	單玻骨數據表	309	-	-	-	-														
UN-BM2R	單玻骨加工圖	310	-	-	A	-														
UN-BM2R(1)	單玻骨數據表	311	-	-	-	-														
UN-DM2	單玻骨加工圖	312	-	-	-	-														
UN-DM2(1)	單玻骨數據表	313	-	-	-	-														
UN-DM2R	雙玻骨加工圖	314	-	-	-	-														
UN-DM2R(1)	單玻骨數據表	315	-	-	-	-														
X85991-01L	單玻線加工圖	316	-	-	-	-														
X85991-01R	單玻線加工圖	317	-	-	-	-														
X85989-01-601	扣蓋加工圖	318	-	-	-	-														
X85989-01-601(1)	扣蓋數據表	319	-	-	-	-														

圖則登記表
DRAWING REGISTER

工程名稱 Project Title:		延坪道住宅		接收日期 Receiving Date (適用於客戶圖則)														
幕牆(大貨)主企主橫&散料拆圖		年 月 日																
工程編號 Project No:		J-853		年 月 日														
分發予 Distributed To				發出日期 Issued Date														
年 月 日				22 22 22 22														
年 月 日				06 6 07 07														
年 月 日				10 30 14 29														
圖則編號 Drg. No.		圖則名稱 Drawing Title		修訂編號 Revision No.														
				-														
X85989-01-601a	扣蓋加工圖	320	-	-	-	-												
X85988-01-601a(1)	扣蓋數據表	321	-	-	-	-												
X85989-01-06dL	扣蓋加工圖	322	A	-	-	-												
X85989-01-601dR	扣蓋加工圖	323	A	-	-	-												
TB-01	中間用套芯	324	A	-	-	-												
KM-GM01	掛碼	325	-	-	-	-												
KM-GM01(1)	掛碼數據表	326	-	-	-	-												
KM-GM02	掛碼	327	-	-	-	-												
KM-GM02(1)	掛碼數據表	328	-	-	-	-												
LUC-01	欄河槽加工圖	329	-	-	-	-												
UN-AG01	鋁角加工圖	330	-	-	-	-												
SS-03	加力巴(企料用)24"用	331	A	-	-	-												
SS-03-01	加力巴(企料用)36"用	332	取消	-	-	-												
SS-03-02	加力巴(企料用)28"用	333	取消	-	-	-												
SS-04	擋水巴	334	A	-	-	-												
SS-04(1)	擋水巴數據表	335	A	-	-	-												
SS-05	擋水巴	336	-	-	-	-												
SS-05(1)	擋水巴數據表	337	-	-	-	-												
AG-05Z	擋水鋁角	338	A	-	-	-												
AG-05Z(1)	擋水鋁角	339	A	-	-	-												
UN-Z01	Z字碼	340	-	-	-	-												
UN-Z01(1)	Z字碼數據表	341	-	-	-	-												
UN-Z02	Z字碼	342	-	-	-	-												
UN-Z02(1)	Z字碼數據表	343	-	-	-	-												
UN-Z03	Z字碼	344	-	-	-	取消												
UN-Z03(1)	Z字碼數據表	345	-	-	-	取消												
UN-Z04	Z字碼	346	-	-	-	-												
J853-J001	J853-單元件膠条組裝圖(1)	347	-	-	-	-												
J853-J002	J853-單元件膠条組裝圖(2)	348	-	-	-	-												
UN-Z01(2)	Z字碼數據表	349	-	-	-	新增												



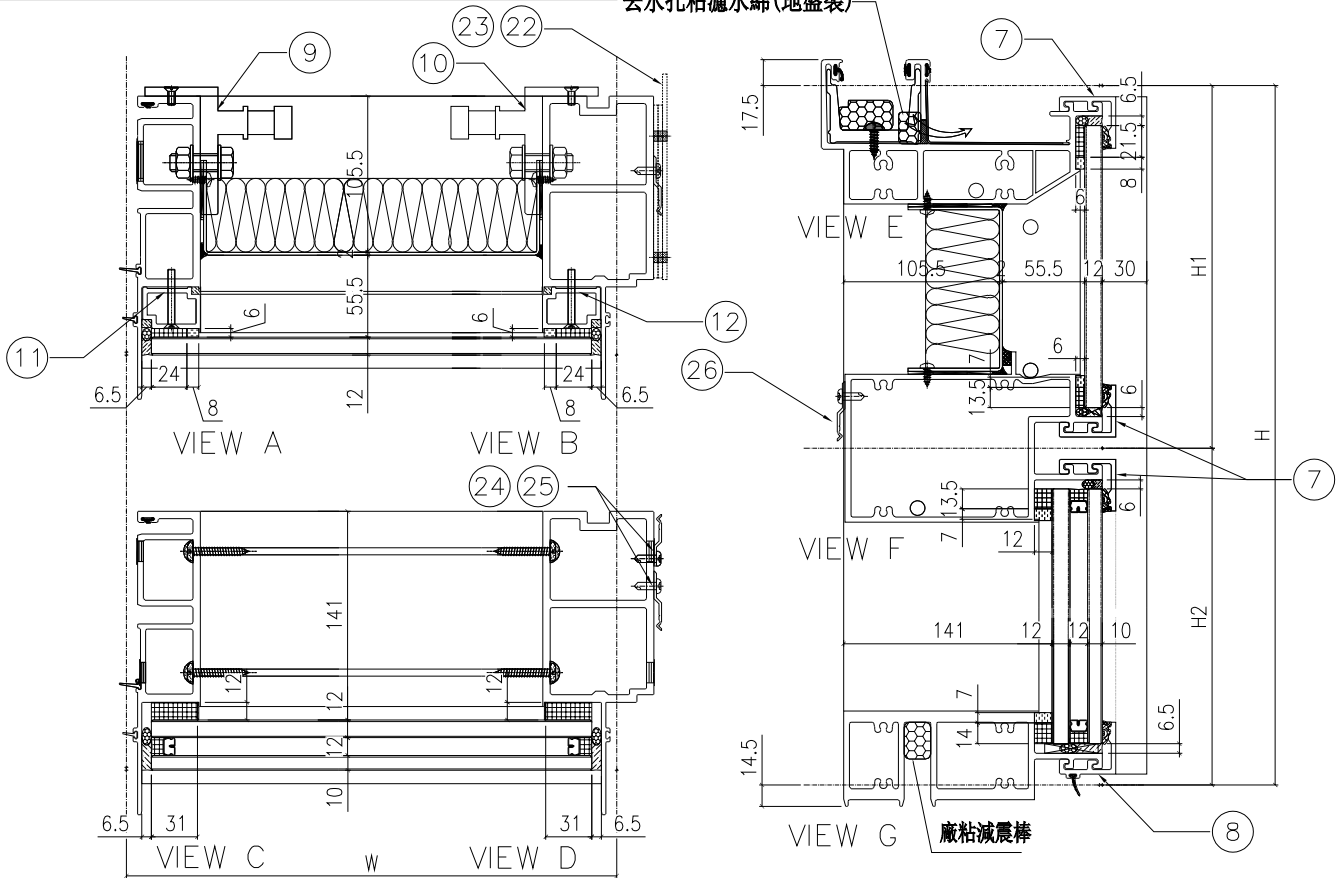
美特鋁質 有限公司
MIDI Aluminium Fabricator Ltd.

大樣圖見: CW-601

依據E1:4878-B版 更改邊企Z字碼型號
原Z字碼: UN-Z03-01更改為UN-Z01

工程號 J853 地盤 延坪道住宅

去水孔粘濾水綿(地盤裝)



配件清單名稱	顏色	數量	備註
#10x5/8"圓頭鋼牙	A4-70	24	修背板用(300mm C/C)
#14x1-1/2"圓頭鋼牙	A4-70	24	修橫料
M5x40mm平頭機絲	A4-70	8	全梗玻璃骨用
M5x12mm平頭機絲	A4-70	4	固定掛碼到企料上
M12x40mm六角螺栓	A4-70	4	企料鋁碼用(配1螺母,1平介,1彈介)
3/16x3/4"圓頭機絲	A4-70	4	修擋水巴
#10x5/8"圓頭鋼牙	A4-70	18	修Z字碼(每個2料)
#10x5/8"圓頭鋼牙	A4-70	22	修Z字碼
#10x5/8"圓頭鋼牙	A4-70	6	修Z字碼(橫料用)每個2料

分格W	分格H	分格H1	分格H2			
1125	3150	957.5	2192.5			
序號	名稱	加工圖號	數量	長度	備註	模號
1	梗母企	X85972-01	1	3157		X85972
2	梗邊企	X85975-01R	1	3157		X85975
3	頂橫	X85982-01L-601	1	1142.5		X85982
4	雙梗中橫	X85983-01-601	1	1102		X85983
6	底橫	X85981-01-601	1	1102		X85981
7	扣蓋(頂)	X85989-01-601	3	1103		X85989
8	扣蓋(底)	X85988-01-601a	1	1103		X85988
9	掛碼	KM-GM01	1	200		X85998
10	掛碼	KM-GM02	1	200		X85998
11	梗玻骨(單玻)	X85991-01L	1	862.5		X85991
12	梗玻骨(單玻)	X85991-01R	1	862.5		X85991
22	擋水巴	SS-01	2	112		3mm鋁板
23	擋水巴	SS-05	1	139		3mm鋁板
24	Z字碼	UN-Z02	9	50		
25	Z字碼	UN-Z01	11	50		
26	Z字碼	UN-Z01	3	50		

A

名稱	單元組裝圖	制圖	付吉寧	2022.04.06	修改	A	
材料		復核	謝永林	2022.04.08	日期	2022.07.29	
顏色	JMQ213457(三塗)	批准	胡哥		圖號	CW-601(1)	



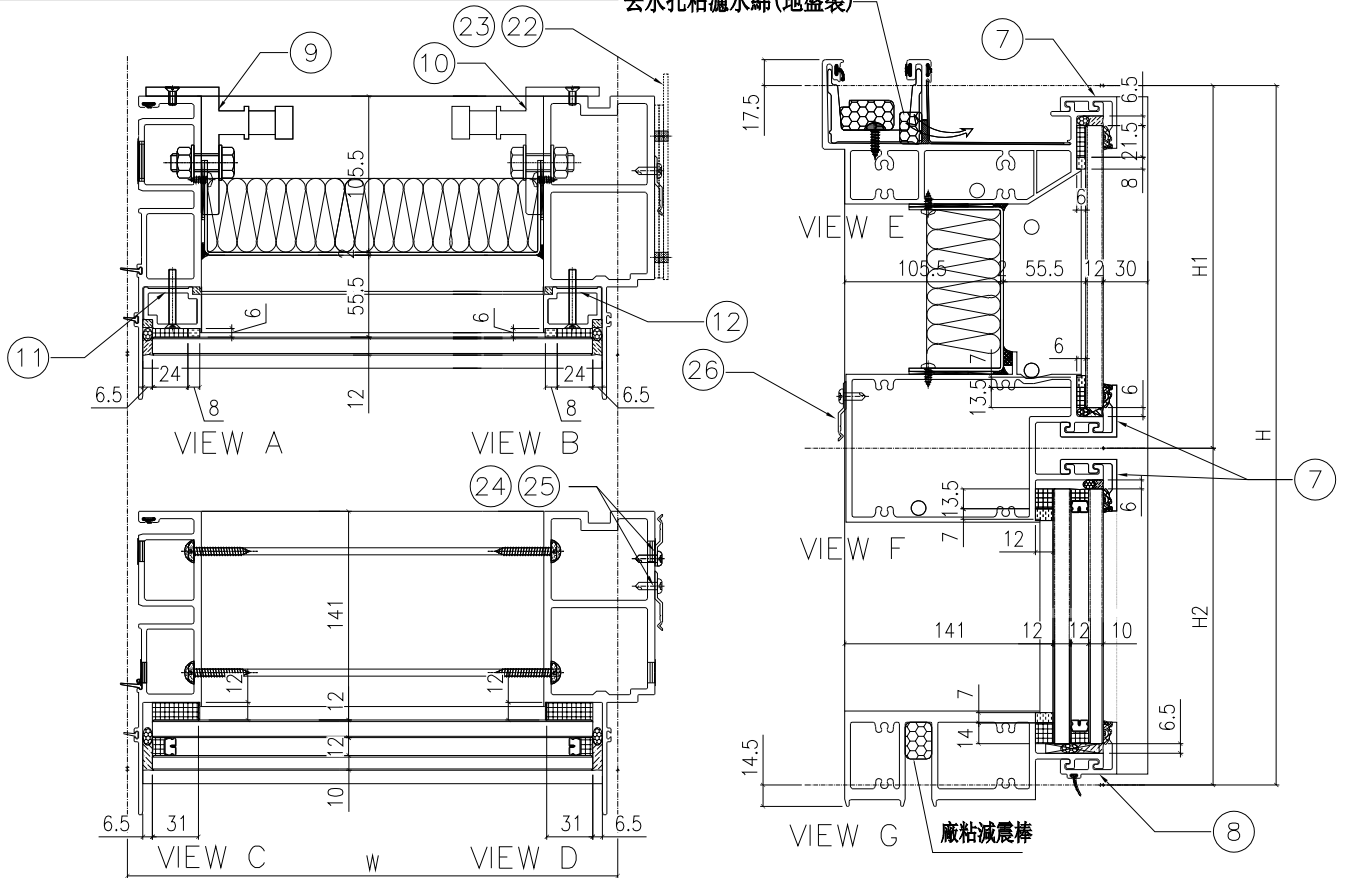
美特鋁質 有限公司
MIDI Aluminium Fabricator Ltd.

大樣圖見: CW-601a

依據E1:4878-B版 更改邊企Z字碼型號
原Z字碼: UN-Z03-02更改為UN-Z01

工程號 J853 地盤 延坪道住宅

去水孔粘濾水綿(地盤裝)



配件清單名稱	顏色	數量	備註
#10x5/8"圓頭鋼牙	A4-70	24	修背板用(300mmC/C)
#14x1-1/2"圓頭鋼牙	A4-70	24	修橫料
M5x40mm平頭機絲	A4-70	8	全梗玻璃骨用
M5x12mm平頭機絲	A4-70	4	固定掛碼到企料上
M12x40mm六角螺栓	A4-70	4	企料鉛碼用(配1螺母,1平介,1彈介)
3/16x3/4"圓頭機絲	A4-70	4	修擋水巴
#10x5/8"圓頭鋼牙	A4-70	16	修Z字碼(每個2料)
#10x5/8"圓頭鋼牙	A4-70	22	修Z字碼
#10x5/8"圓頭鋼牙	A4-70	6	修Z字碼(橫料用)每個2料

分格W	分格H1	分格H2	分格H3
1125	3300	957.5	2342.5

序號	名稱	加工圖號	數量	長度	備註	模號
1	梗母企	X85972-01a	1	3307		X85972
2	梗邊企	X85975-01aR	1	3307		X85975
3	頂橫	X85982-01L-601	1	1142.5		X85982
4	雙梗中橫	X85983-01-601	1	1102		X85983
6	底橫	X85981-01-601	1	1102		X85981
7	扣蓋(頂)	X85989-01-601	3	1103		X85989
8	扣蓋(底)	X85988-01-601a	1	1103		X85988
9	掛碼	KM-GM01	1	200		X85998
10	掛碼	KM-GM02	1	200		X85998
11	梗玻璃骨(單玻)	X85991-01L	1	862.5		X85991
12	梗玻璃骨(單玻)	X85991-01R	1	862.5		X85991
22	擋水巴	SS-04	2	112		3mm鋁板
23	擋水巴	SS-05	1	139		3mm鋁板
24	Z字碼	UN-Z02	8	50		
25	Z字碼	UN-Z01	11	50		
26	Z字碼	UN-Z01	3	50		

名稱	單元組裝圖	制圖	付吉寧	2022.04.06	修改	A
材料		復核	謝永林	2022.04.08	日期	2022.07.29
顏色	JMQ213457(三塗)	批准	胡哥		圖號	CW-601a(1)

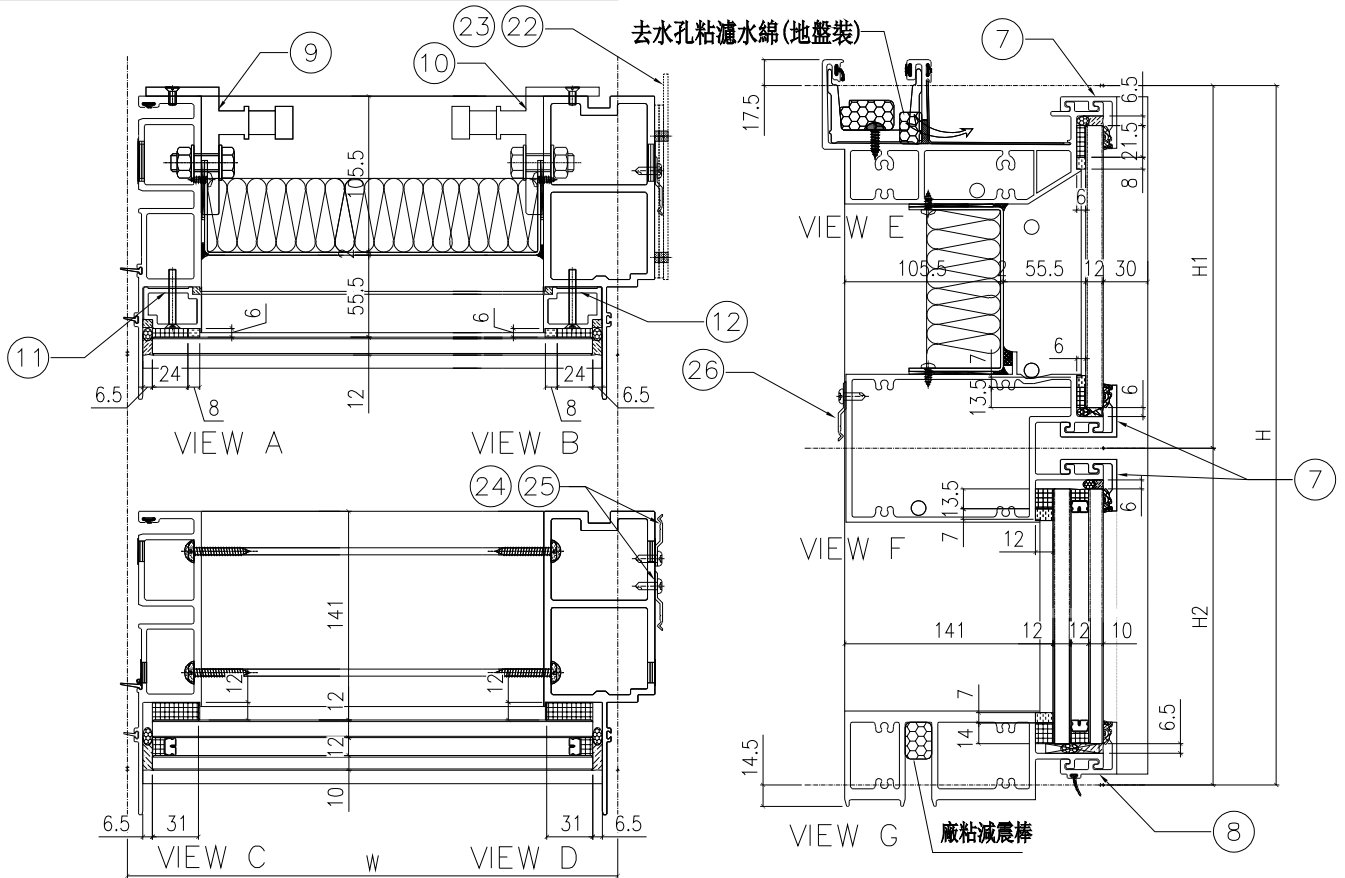


美特鋁質 有限公司
MIDI Aluminium Fabricator Ltd.

大樣圖見: CW-601b

依據E1:4878-B版 更改邊企Z字碼型號
原Z字碼: UN-Z03更改為UN-Z01

工程號 J853 地盤 延坪道住宅



配件清單名稱	顏色	數量	備註
#10x5/8"圓頭鋼牙	A4-70	24	修背板用(300mmC/C)
#14x1-1/2"圓頭鋼牙	A4-70	24	修橫料
M5x40mm平頭機絲	A4-70	8	全梗玻璃骨用
M5x12mm平頭機絲	A4-70	4	固定掛碼到企料上
M12x40mm六角螺栓	A4-70	4	企料鋁碼用(配1螺母,1平介,1彈介)
3/16x3/4"圓頭機絲	A4-70	4	修擋水巴
#10x5/8"圓頭鋼牙	A4-70	16	修Z字碼(每個2料)
#10x5/8"圓頭鋼牙	A4-70	24	修Z字碼
#10x5/8"圓頭鋼牙	A4-70	6	修Z字碼(橫料用)每個2料

分格W	分格H	分格H1	分格H2			
1125	3400	957.5	2442.5			
序號	名稱	加工圖號	數量	長度	備註	模號
1	梗母企	X85972-01b	1	3407		X85972
2	梗邊企	X85975-01bR	1	3407		X85975
3	頂橫	X85982-01L-601	1	1142.5		X85982
4	雙梗中橫	X85983-01-601	1	1102		X85983
6	底橫	X85981-01-601	1	1102		X85981
7	扣蓋(頂)	X85989-01-601	3	1103		X85989
8	扣蓋(底)	X85988-01-601a	1	1103		X85988
9	掛碼	KM-GM01	1	200		X85998
10	掛碼	KM-GM02	1	200		X85998
11	梗玻璃(單玻)	X85991-01L	1	862.5		X85991
12	梗玻璃(單玻)	X85991-01R	1	862.5		X85991
22	擋水巴	SS-04	2	112		3mm鋁板
23	擋水巴	SS-05	1	139		3mm鋁板
24	Z字碼	UN-Z02	8	50		
25	Z字碼	UN-Z01	12	50		
26	Z字碼	UN-Z01	3	50		

名稱	單元組裝圖	制圖	付吉寧	2022.04.06	修改	A	
材料		復核	謝永林	2022.04.08	日期	2022.07.29	
顏色	JMQ213457(三塗)	批准	胡哥		圖號	CW-601b(1)	



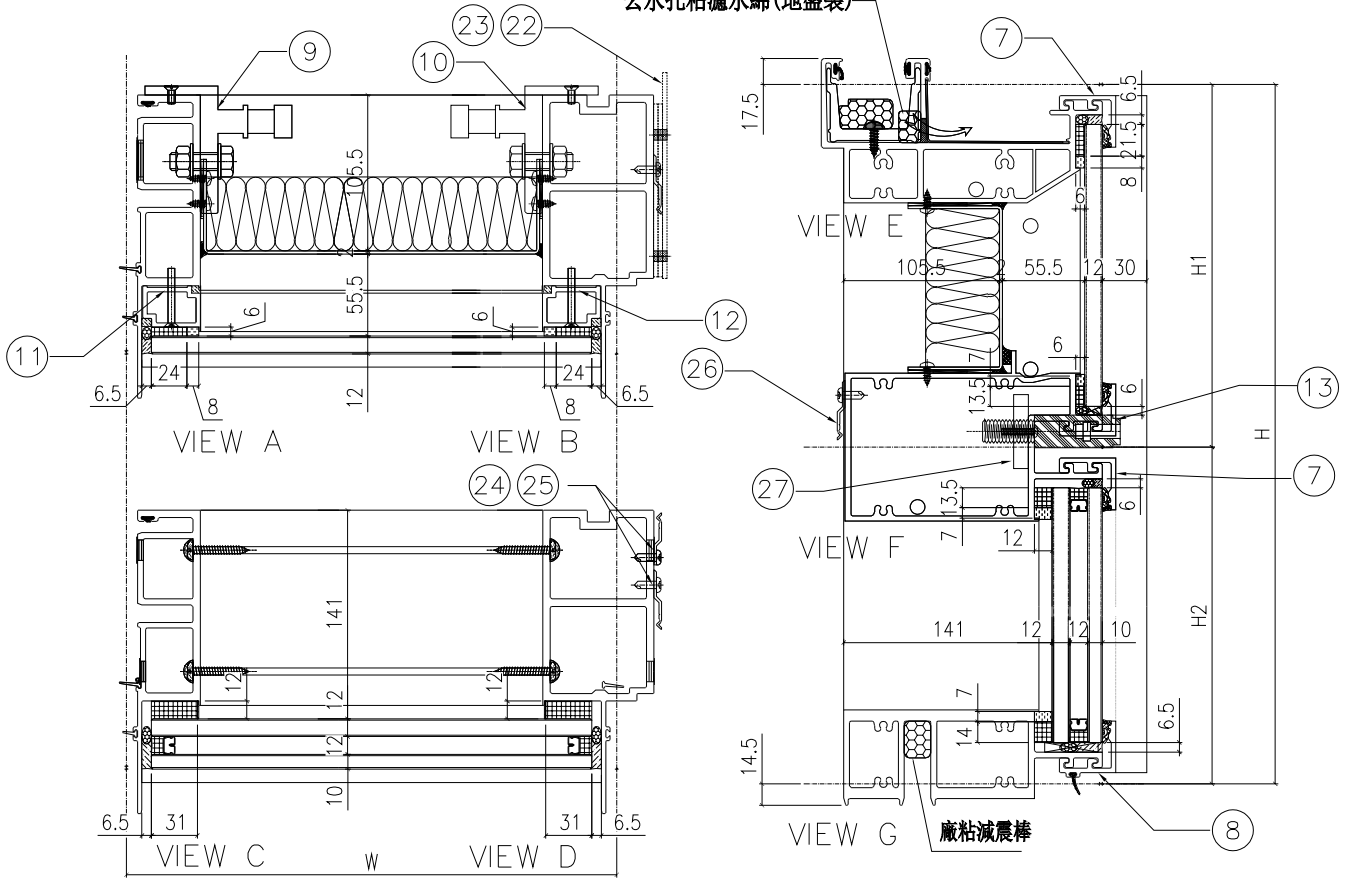
美特鋁質 有限公司
MIDI Aluminium Fabricator Ltd.

大樣圖見: CW-601c

依據EI:4878-B版 更改邊企Z字碼型號
原Z字碼: UN-Z03-02更改為UN-Z01

工程號 J853 地盤 延坪道住宅

去水孔粘瀘水綿(地盤裝)



配件清單名稱	顏色	數量	備注
#10x5/8"圓頭鋼牙	A4-70	24	修背板用(300mmC/C)
#14x1-1/2"圓頭鋼牙	A4-70	24	修橫料
M5x40mm平頭機絲	A4-70	8	全梗玻璃骨用
M5x12mm平頭機絲	A4-70	4	固定掛碼到企料上
M12x40mm六角螺栓	A4-70	4	企料鋁碼用(配1螺母,1平介,1彈介)
3/16x3/4"圓頭機絲	A4-70	4	修擋水巴
#10x5/8"圓頭鋼牙	A4-70	16	修Z字碼(每個2料)
#10x5/8"圓頭鋼牙	A4-70	22	修Z字碼
#10x5/8"圓頭鋼牙	A4-70	6	修Z字碼(橫料用)每個2料
M5x23mm圓頭機絲	A4-70	4	固定吊船碼鋼巴

分格W	分格H	分格H1	分格H2
1125	3300	957.5	2342.5

序號	名稱	加工圖號	數量	長度	備註	模號
1	梗母企	X85972-01a	1	3307		X85972
2	梗邊企	X85975-01aR	1	3307		X85975
3	頂橫	X85982-01L-601	1	1142.5		X85982
4	雙梗中橫	X85983-01-601dR	1	1102		X85983
6	底橫	X85981-01-601	1	1102		X85981
7	扣蓋(頂)	X85989-01-601	2	1103		X85989
8	扣蓋(底)	X85988-01-601a	1	1103		X85988
9	掛碼	KM-GM01	1	200		X85998
10	掛碼	KM-GM02	1	200		X85998
11	梗玻璃(單玻)	X85991-01L	1	862.5		X85991
12	梗玻璃(單玻)	X85991-01R	1	862.5		X85991
13	扣蓋(吊船)	X85989-01-601dR	1	1103		X85989
22	擋水巴	SS-04	2	112		3mm鋁板
23	擋水巴	SS-05	1	139		3mm鋁板
24	Z字碼	UN-Z02	8	50		
25	Z字碼	UN-Z01	11	50		
26	Z字碼	UN-Z01	3	50		
27	吊船碼鋼巴	UN-GB01	1	150		

名稱	單元組裝圖	制圖	付吉寧	2022.04.06	修改	A
材料		復核	謝永林	2022.04.08	日期	2022.07.29
顏色	JMQ213457(三塗)	批准	胡哥		圖號	CW-601c(1)



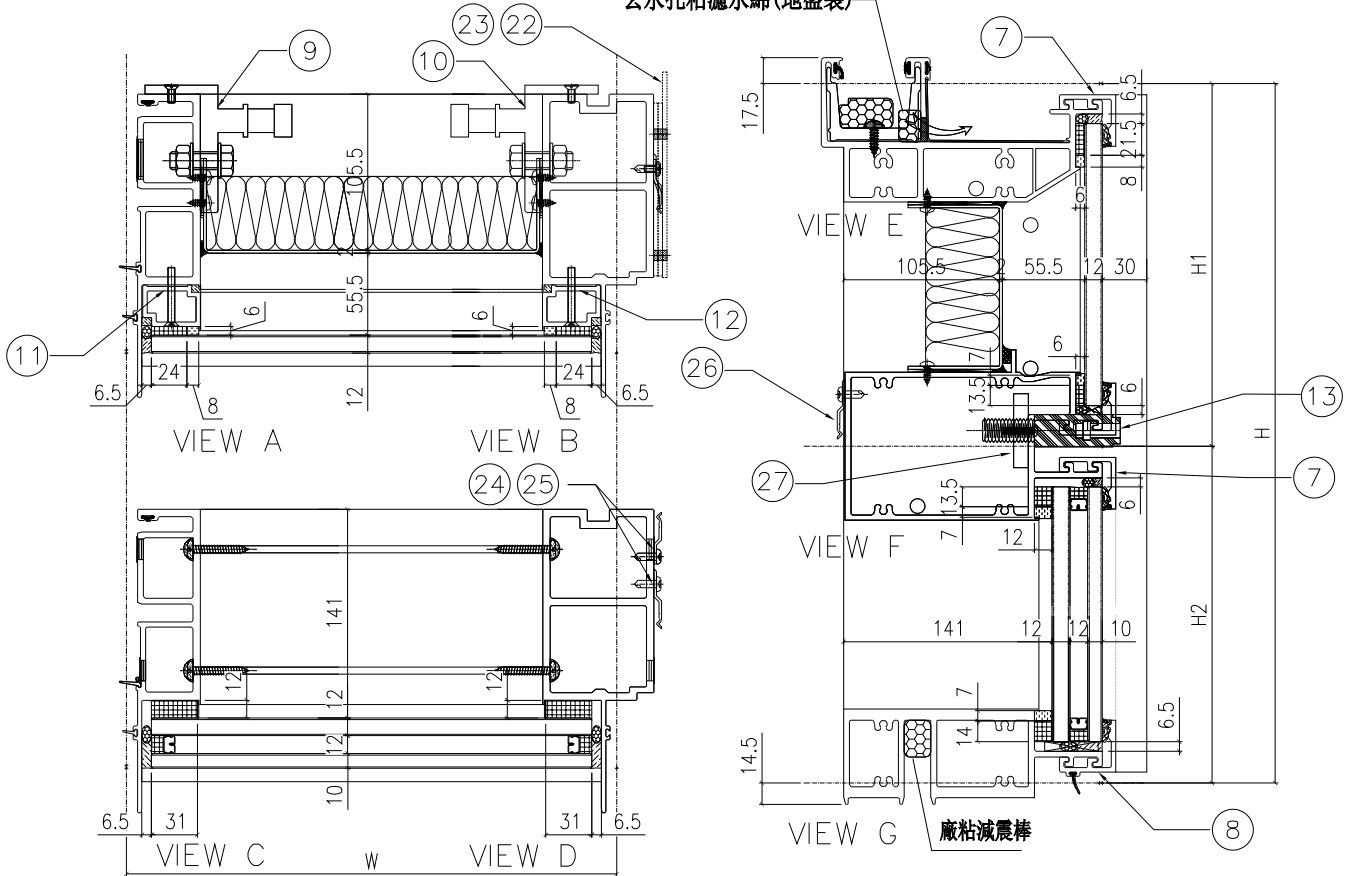
美特鋁質 有限公司
MIDI Aluminium Fabricator Ltd.

大樣圖見: CW-601d

依據EI-4878-B版 更改邊企Z字碼型號
原Z字碼: UN-Z03-01更改為UN-Z01

工程號 J853 地盤 延坪道住宅

去水孔粘濾水綿(地盤裝)



配件清單名稱	顏色	數量	備註
#10x5/8"圓頭鋼牙	A4-70	24	修背板用(300mmC/C)
#14x1-1/2"圓頭鋼牙	A4-70	24	修橫料
M5x40mm平頭機絲	A4-70	8	全棧玻璃骨用
M5x12mm平頭機絲	A4-70	4	固定掛碼到企料上
M12x40mm六角螺栓	A4-70	4	企料吊碼用(配1螺母,1平介,1彈介)
3/16x3/4"圓頭機絲	A4-70	4	修擋水巴
#10x5/8"圓頭鋼牙	A4-70	18	修Z字碼(每個2料)
#10x5/8"圓頭鋼牙	A4-70	22	修Z字碼
#10x5/8"圓頭鋼牙	A4-70	6	修Z字碼(橫料用)每個2料
M5x23mm圓頭機絲	A4-70	4	固定吊船碼鋼巴用

分格W	分格H	分格H1	分格H2			
1125	3150	957.5	2192.5			
序號	名稱	加工圖號	數量	長度	備註	模號
1	梗母企	X85972-01	1	3157		X85972
2	梗邊企	X85975-01R	1	3157		X85975
3	頂橫	X85982-01L-601	1	1142.5		X85982
4	雙梗中橫	X85983-01-601dR	1	1102		X85983
6	底橫	X85981-01-601	1	1102		X85981
7	扣蓋(頂)	X85989-01-601	2	1103		X85989
8	扣蓋(底)	X85988-01-601a	1	1103		X85988
9	掛碼	KM-GM01	1	200		X85998
10	掛碼	KM-GM02	1	200		X85998
11	梗坡骨(單玻)	X85991-01L	1	862.5		X85991
12	梗坡骨(單玻)	X85991-01R	1	862.5		X85991
13	扣蓋(吊船)	X85989-01-601dR	1	1103		X85989
22	擋水巴	SS-04	2	112		3mm鋁板
23	擋水巴	SS-05	1	139		3mm鋁板
24	Z字碼	UN-Z02	9	50		
25	Z字碼	UN-Z01	11	50		
26	Z字碼	UN-Z01	3	50		
27	吊船碼鋼巴	UN-GB01	1	150		

名稱	單元組裝圖	制圖	付吉寧	2022.04.06	修改	A
材料		復核	謝永林	2022.04.08	日期	2022.07.29
顏色	JMQ213457(三塗)	批准	胡哥		圖號	CW-601d(1)

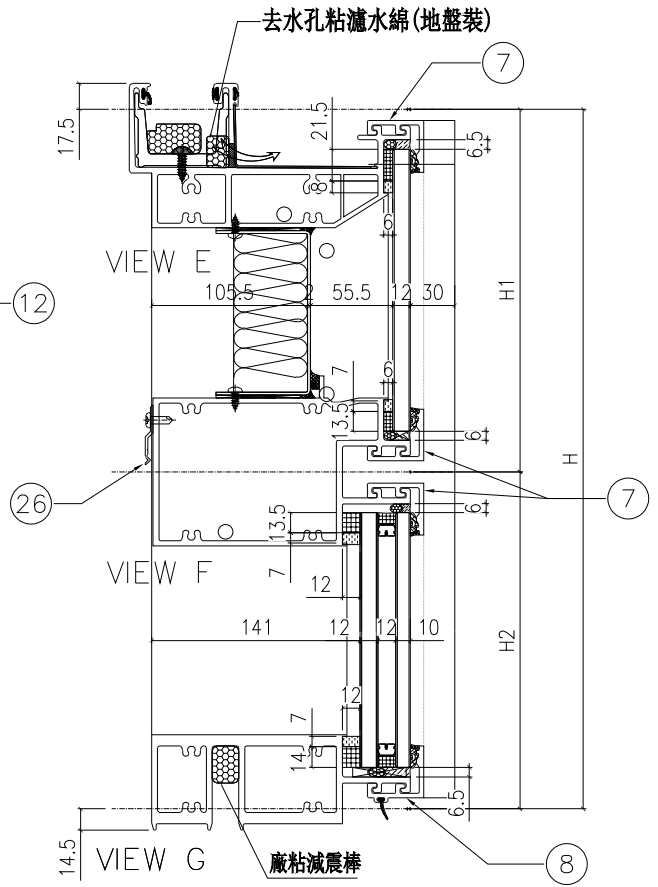
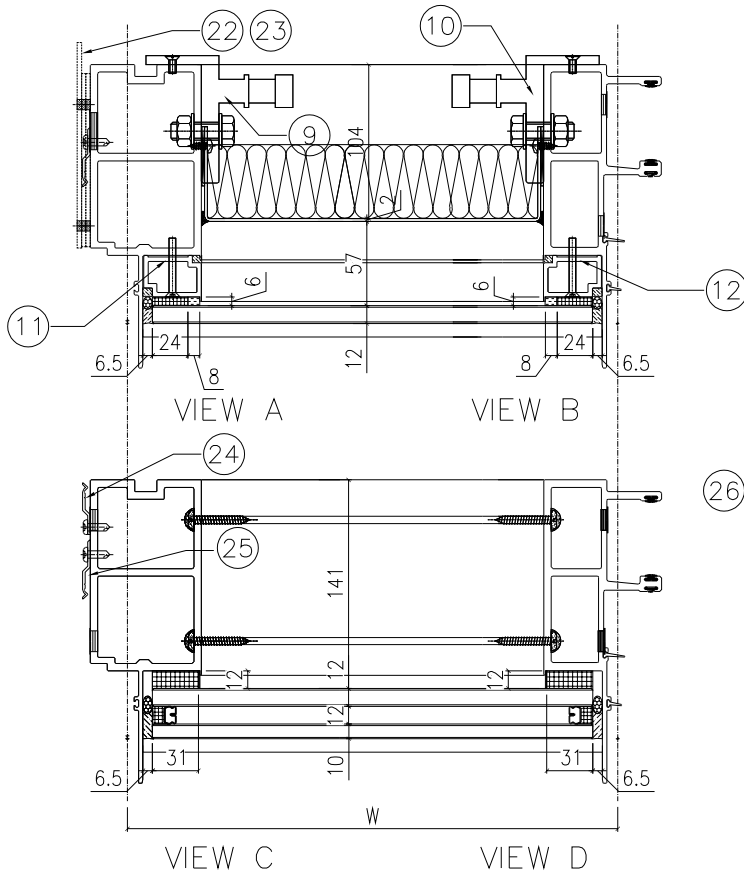


美特鋁質 有限公司
MIDI Aluminium Fabricator Ltd.

大樣圖見: CW-602

依據EI:4878-B版 更改邊企Z字碼型號
原Z字碼: UN-Z03-01更改為UN-Z01

工程號 J853 地盤 延坪道住宅



配件清單名稱	顏色	數量	備註
#10x5/8"圓頭鋼牙	A4-70	24	修背板用(300mmC/C)
#14x1-1/2"圓頭鋼牙	A4-70	24	修橫料
M5x40mm平頭機絲	A4-70	8	全梗玻璃骨用
M5x12mm平頭機絲	A4-70	4	固定掛碼到企料上
M12x40mm六角螺栓	A4-70	4	企料鋁碼用(配1螺母,1平介,1彈介)
3/16x3/4"圓頭機絲	A4-70	4	修擋水巴
#10x5/8"圓頭鋼牙	A4-70	18	修Z字碼(每個2料)
#10x5/8"圓頭鋼牙	A4-70	22	修Z字碼
#10x5/8"圓頭鋼牙	A4-70	6	修Z字碼(橫料用)每個2料

分格W	分格H	分格H1	分格H2
1075	3150	957.5	2192.5

序號	名稱	加工圖號	數量	長度	備註	模號
1	梗邊企	X85975-01L	1	3157		X85975
2	梗公企	X85971-01	1	3157		X85971
3	頂橫	X85982-01L-602	1	1092.5		X85982
4	雙梗中橫	X85983-01-602	1	1052		X85983
6	底橫	X85981-01-602	1	1052		X85981
7	扣蓋(頂)	X85989-01-602	3	1053		X85989
8	扣蓋(底)	X85988-01-602a	1	1053		X85988
9	掛碼	KM-GM01	1	200		X85998
10	掛碼	KM-GM02	1	200		X85998
11	梗坡骨(單坡)	X85991-01L	1	862.5		X85991
12	梗坡骨(單坡)	X85991-01R	1	862.5		X85991
22	擋水巴	SS-04	2	112		3mm鋁板
23	擋水巴	SS-05	1	139		3mm鋁板
24	Z字碼	UN-Z02	9	50		
25	Z字碼	UN-Z01	11	50		
26	Z字碼	UN-Z01	3	50		

名稱	單元組裝圖	制圖	付吉寧	2022.04.06	修改	A
材料		復核	謝永林	2022.04.08	日期	2022.07.29
顏色	JMQ213457(三塗)	批准	胡哥		圖號	CW-602(1)

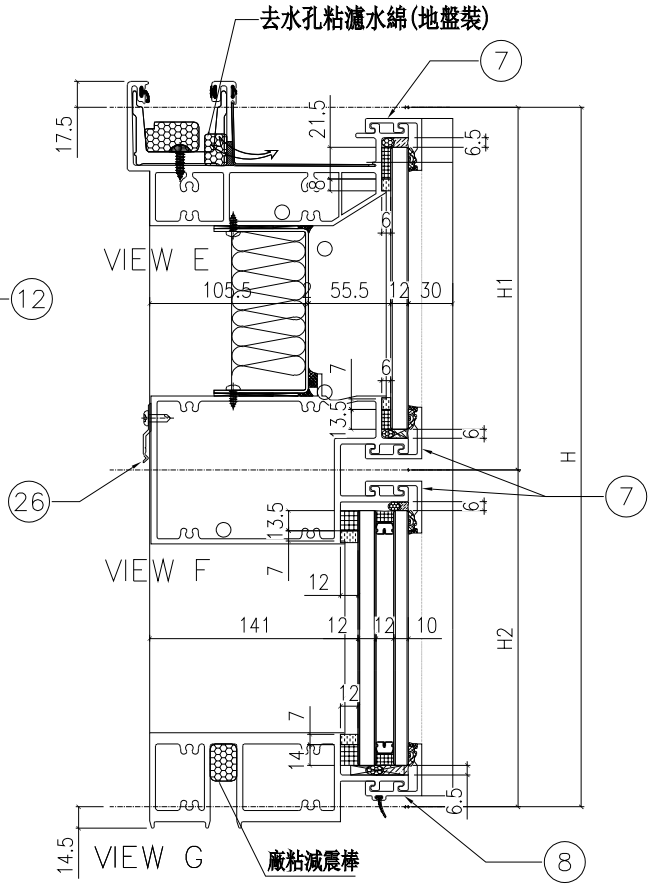
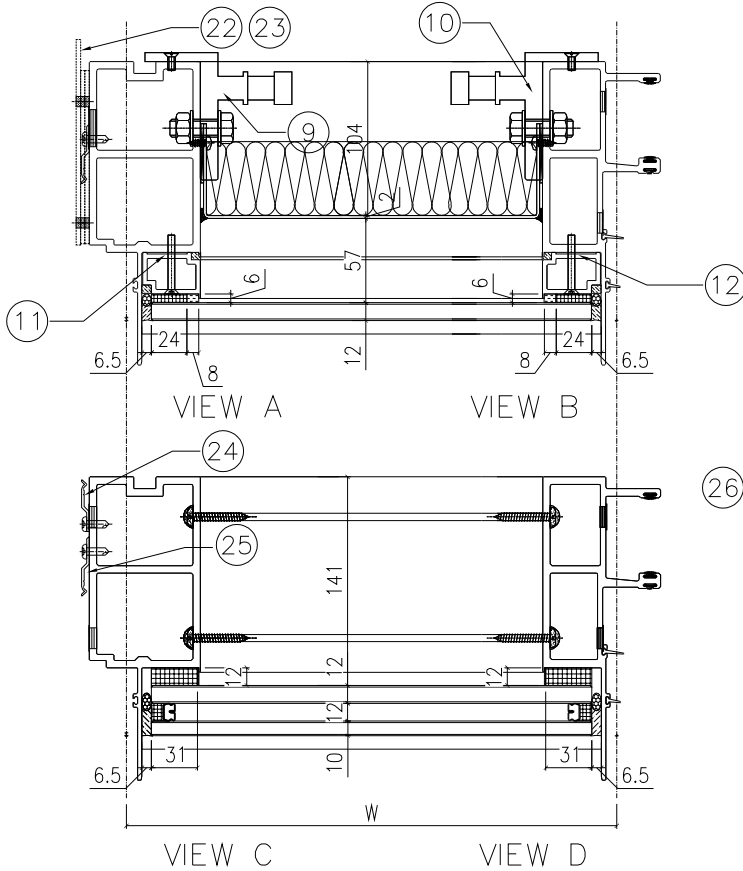


美特鋁質 有限公司
MIDI Aluminium Fabricator Ltd.

大樣圖見: CW-602a

依據EI:4878-B版 更改邊企Z字碼型號
原Z字碼: UN-Z03-02更改為UN-Z01

工程號 J853 地盤 延坪道住宅



配件清單名稱	顏色	數量	備註
#10x5/8"圓頭鋼牙	A4-70	24	修背板用(300mmC/C)
#14x1-1/2"圓頭鋼牙	A4-70	24	修橫料
M5x40mm平頭機絲	A4-70	8	全梗玻璃骨用
M5x12mm平頭機絲	A4-70	4	固定掛碼到企料上
M12x40mm六角螺栓	A4-70	4	企料鉛碼用(配1螺母,1平介,1彈介)
3/16x3/4"圓頭機絲	A4-70	4	修擋水巴
#10x5/8"圓頭鋼牙	A4-70	16	修Z字碼(每個2料)
#10x5/8"圓頭鋼牙	A4-70	22	修Z字碼
#10x5/8"圓頭鋼牙	A4-70	6	修Z字碼(橫料用)每個2料

分格W	分格H	分格H1	分格H2
1075	3300	957.5	2342.5

序號	名稱	加工圖號	數量	長度	備註	模號
1	梗邊企	X85975-01aL	1	3307		X85975
2	梗公企	X85971-01a	1	3307		X85971
3	頂橫	X85982-01L-602	1	1092.5		X85982
4	雙梗中橫	X85983-01-602	1	1052		X85983
6	底橫	X85981-01-602	1	1052		X85981
7	扣蓋(頂)	X85989-01-602	3	1053		X85989
8	扣蓋(底)	X85988-01-602a	1	1053		X85988
9	掛碼	KM-GM01	1	200		X85998
10	掛碼	KM-GM02	1	200		X85998
11	梗玻璃骨(單玻)	X85991-01L	1	862.5		X85991
12	梗玻璃骨(單玻)	X85991-01R	1	862.5		X85991
22	擋水巴	SS-04	2	112		3mm鋁板
23	擋水巴	SS-05	1	139		3mm鋁板
24	Z字碼	UN-Z02	8	50		
25	Z字碼	UN-Z01	11	50		
26	Z字碼	UN-Z01	3	50		

名稱	單元組裝圖	制圖	付吉寧	2022.04.06	修改	A
材料		復核	謝永林	2022.04.08	日期	2022.07.29
顏色	JMQ213457(三塗)	批准	胡哥		圖號	CW-602a(1)

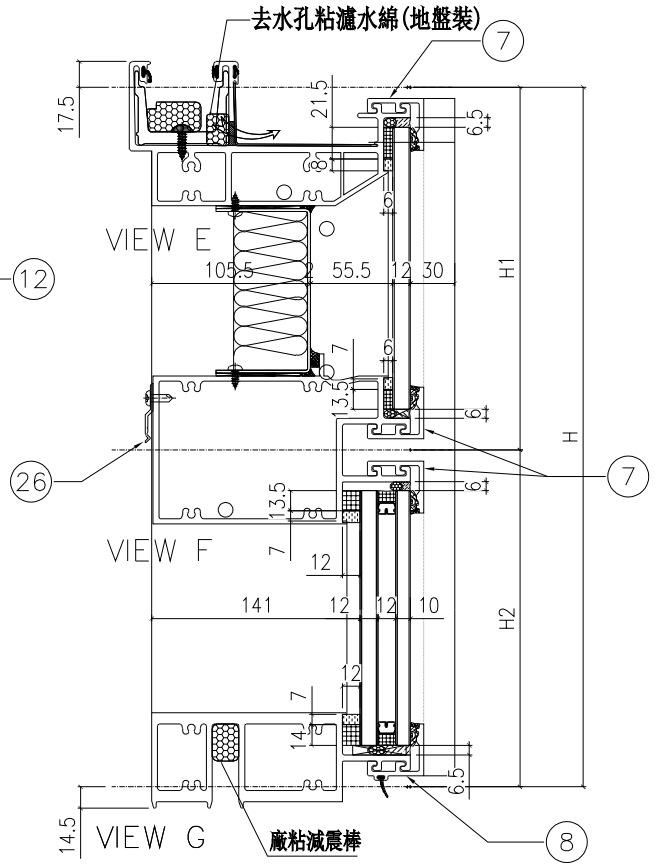
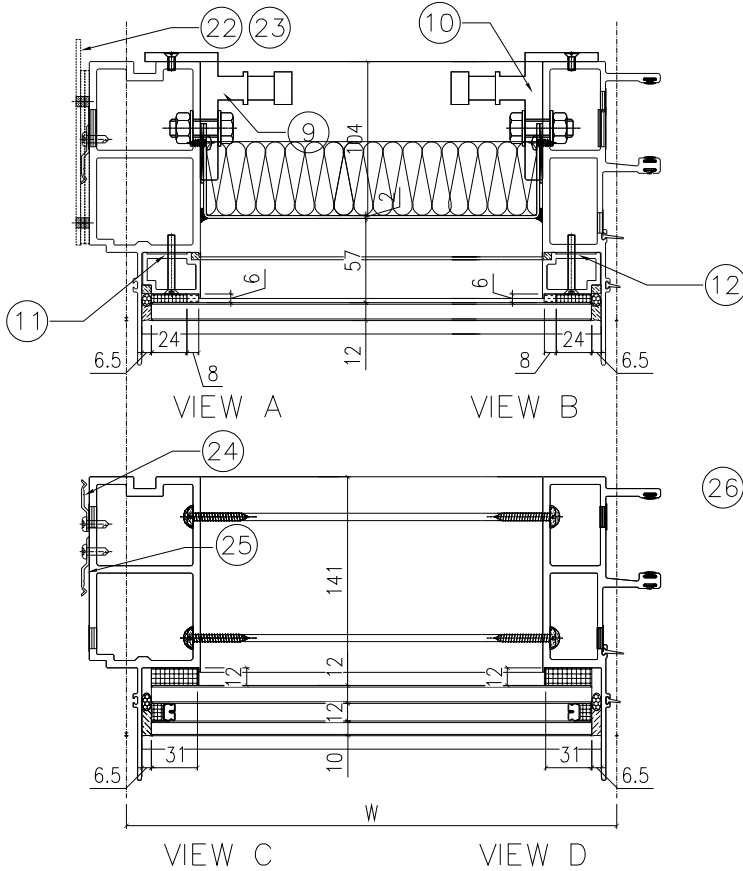


美特鋁質 有限公司
MIDI Aluminium Fabricator Ltd.

大樣圖見: CW-602b

依據EI:4878-B版 更改邊企Z字碼型號
原Z字碼: UN-Z03-03更改為UN-Z01

工程號 J853 地盤 延坪道住宅



配件清單名稱	顏色	數量	備注
#10x5/8"圓頭鋼牙	A1-70	24	修背板用(300mmC/C)
#14x1-1/2"圓頭鋼牙	A1-70	24	修橫料
M5x40mm平頭機絲	A4-70	8	全梗玻璃骨用
M5x12mm平頭機絲	A1-70	4	固定掛碼到企料上
M12x40mm六角螺栓	A4-70	4	企料鉗碼用(配1螺母,1平介,1彈介)
3/16x3/4"圓頭機絲	A4-70	4	修擋水巴
#10x5/8"圓頭鋼牙	A1-70	16	修Z字碼(每個2料)
#10x5/8"圓頭鋼牙	A4-70	24	修Z字碼
#10x5/8"圓頭鋼牙	A4-70	6	修Z字碼(橫料用)每個2料

分格W	分格H	分格H1	分格H2			
1075	3400	957.5	2442.5			
序號	名稱	加工圖號	數量	長度	備註	模號
1	梗邊企	X85975-01bL	1	3407		X85975
2	梗公企	X85971-01b	1	3407		X85971
3	頂橫	X85982-01L-602	1	1092.5		X85982
4	雙梗中橫	X85983-01-602	1	1052		X85983
6	底橫	X85981-01-602	1	1052		X85981
7	扣蓋(頂)	X85989-01-602	3	1053		X85989
8	扣蓋(底)	X85988-01-602a	1	1053		X85988
9	掛碼	KM-GM01	1	200		X85998
10	掛碼	KM-GM02	1	200		X85998
11	梗玻璃骨(單玻)	X85991-01L	1	862.5		X85991
12	梗玻璃骨(單玻)	X85991-01R	1	862.5		X85991
22	擋水巴	SS-04	2	112		3mm鋁板
23	擋水巴	SS-05	1	139		3mm鋁板
24	Z字碼	UN-Z02	8	50		
25	Z字碼	UN-Z01	12	50		
26	Z字碼	UN-Z01	3	50		

名稱	單元組裝圖	制圖	付吉寧	2022.04.06	修改	A
材料		復核	謝永林	2022.04.08	日期	2022.07.29
顏色	JMQ213457(三塗)	批准	胡哥		圖號	CW-602b(1)

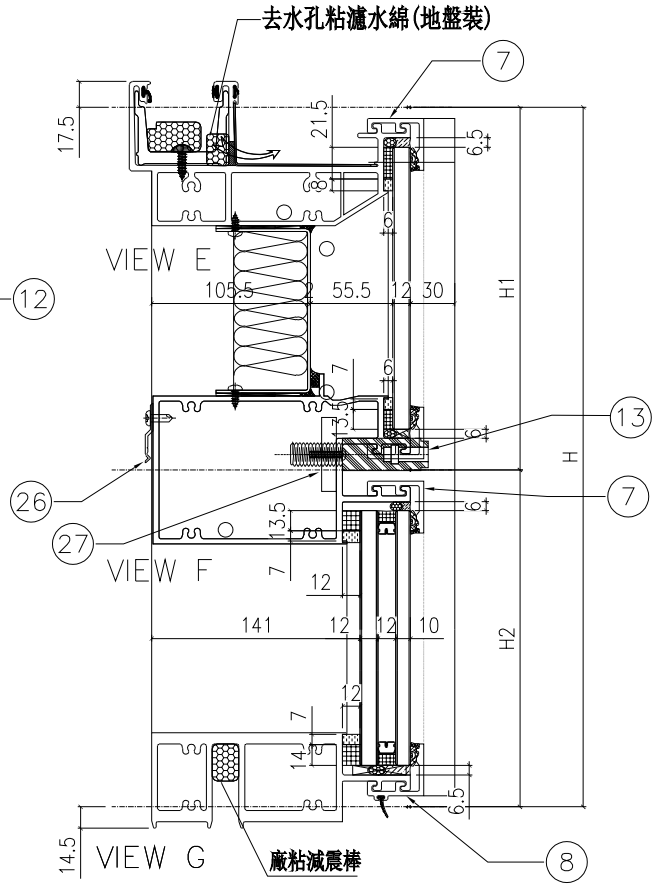
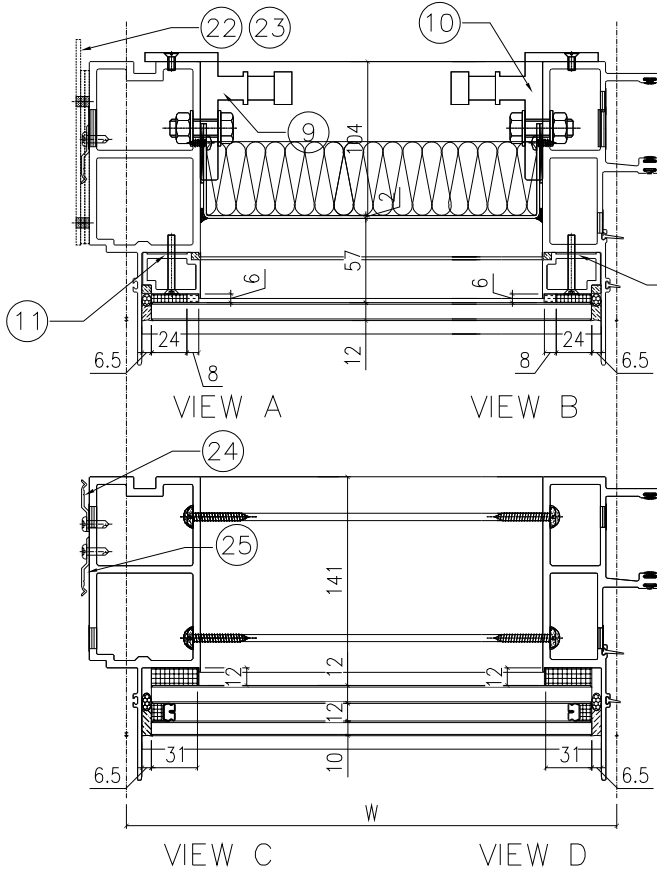


美特鋁質 有限公司
MIDI Aluminium Fabricator Ltd.

大樣圖見: CW-602c

依據EI:4878-B版 更改邊企Z字碼型號
原Z字碼: UN-Z03-02更改為UN-Z01

工程號 J853 地盤 延坪道住宅



配件清單名稱	顏色	數量	備註
#10x5/8"圓頭鋼牙	A4-70	24	修背板川(300mmC/C)
#14x1-1/2"圓頭鋼牙	A4-70	24	修橫料
M5x40mm平頭機絲	A4-70	8	全梗玻璃骨用
M5x12mm平頭機絲	A4-70	4	固定掛碼到企料上
M12x40mm六角螺栓	A4-70	4	企料鋁碼用(配1螺母,1平介,1彈介)
3/16x3/4"圓頭機絲	A4-70	4	修擋水巴
#10x5/8"圓頭鋼牙	A4-70	16	修Z字碼(每個2料)
#10x5/8"圓頭鋼牙	A4-70	22	修Z字碼
#10x5/8"圓頭鋼牙	A4-70	6	修Z字碼(橫料川)每個2料
M5x23mm圓頭機絲	A4-70	4	固定吊船碼鋼巴川

分格W	分格H	分格H1	分格H2			
1075	3300	957.5	2342.5			
序號	名稱	加工圖號	數量	長度	備註	模號
1	梗邊企	X85975-01aL	1	3307		X85975
2	梗公企	X85971-01a	1	3307		X85971
3	頂橫	X85982-01L-602	1	1092.5		X85982
4	雙梗中橫	X85983-01-602dL	1	1052		X85983
6	底橫	X85981-01-602	1	1052		X85981
7	扣蓋(頂)	X85989-01-602	2	1053		X85989
8	扣蓋(底)	X85988-01-602a	1	1053		X85988
9	掛碼	KM-GM01	1	200		X85998
10	掛碼	KM-GM02	1	200		X85998
11	梗玻骨(單玻)	X85991-01L	1	862.5		X85991
12	梗玻骨(單玻)	X85991-01R	1	862.5		X85991
13	扣蓋(吊船)	X85989-01-602dL	1	1053		X85989
22	擋水巴	SS-04	2	112		3mm鋁板
23	擋水巴	SS-05	1	139		3mm鋁板
24	Z字碼	LN-Z02	8	50		
25	Z字碼	LN-Z01	11	50		
26	Z字碼	LN-Z01	3	50		
27	吊船碼鋼巴	LN-GB01	1	150		

名稱	單元組裝圖	制圖	付吉寧	2022.04.06	修改	A
材料		復核	謝永林	2022.04.08	日期	2022.07.29
顏色	JMQ213457(三塗)	批准	胡哥		圖號	CW-602c(1)

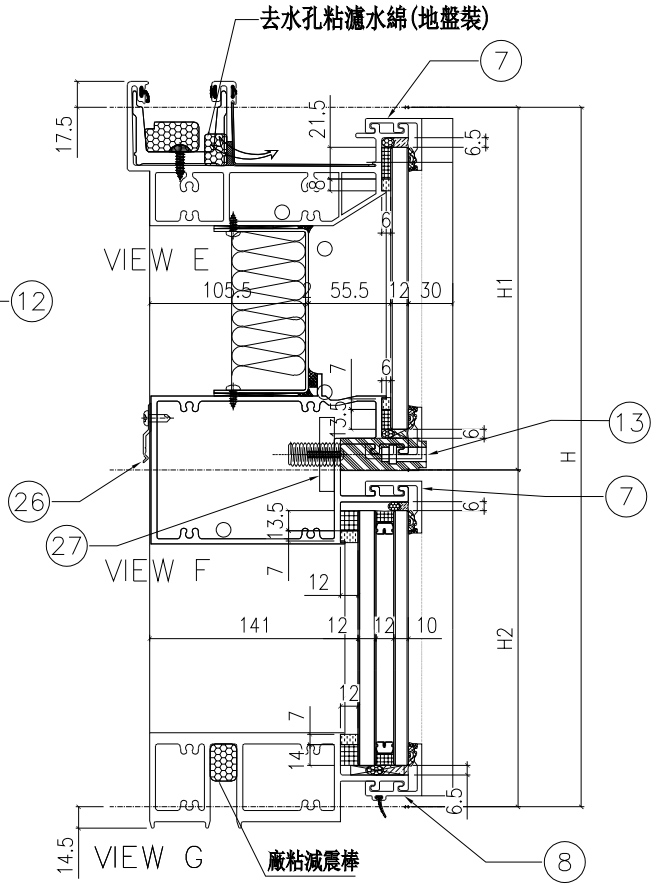
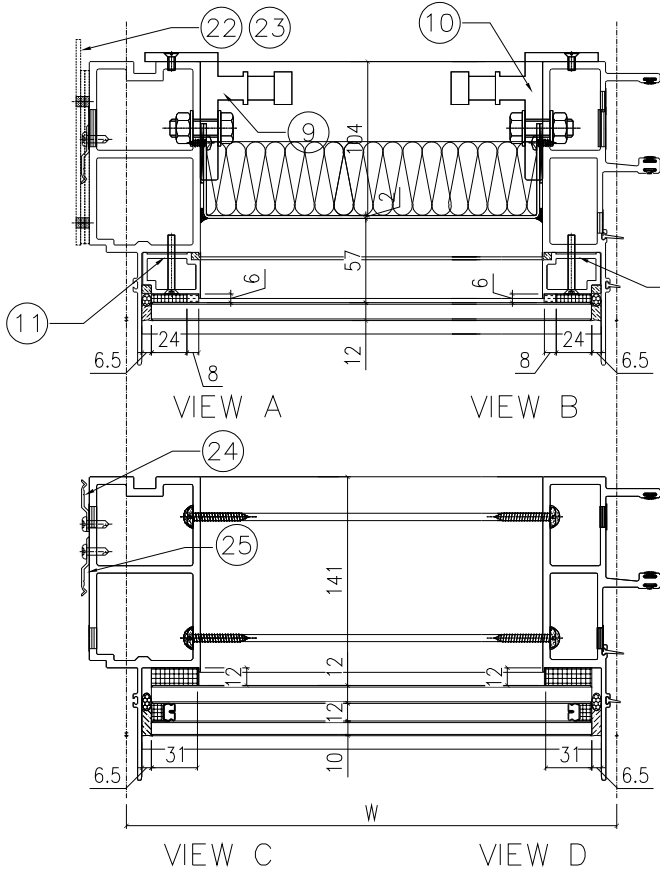


美特鋁質 有限公司
MIDI Aluminium Fabricator Ltd.

大樣圖見: CW-602d

依據EI:4878-B版 更改邊企Z字碼型號
原Z字碼: UN-Z03-01更改為UN-Z01

工程號 J853 地盤 延坪道住宅



配件清單名稱	顏色	數量	備注
#10x5/8"圓頭鋼牙	A4-70	24	修背板用(300mmC/C)
#14x1-1/2"圓頭鋼牙	A4-70	24	修橫料
M5x40mm半頭機絲	A4-70	8	全梗玻璃骨用
M5x12mm半頭機絲	A4-70	4	固定掛碼到企料上
M12x40mm六角螺栓	A4-70	4	企料鉛碼用(配1螺母,1平介,1彈介)
3/16x3/4"圓頭機絲	A4-70	4	修擋水巴
#10x5/8"圓頭鋼牙	A4-70	18	修Z字碼(每個2料)
#10x5/8"圓頭鋼牙	A4-70	22	修Z字碼
#10x5/8"圓頭鋼牙	A4-70	6	修Z字碼(橫料用)每個2料
M5x23mm圓頭機絲	A4-70	4	固定吊船碼鋼巴用

分格W	分格II	分格III	分格II2			
1075	3150	957.5	2192.5			
序號	名稱	加工圖號	數量	長度	備註	模號
1	梗邊企	X85975-01L	1	3157		X85975
2	梗公企	X85971-01	1	3157		X85971
3	頂橫	X85982-01L-602	1	1092.5		X85982
4	雙梗中橫	X85983-01-602dL	1	1052		X85983
6	底橫	X85981-01-602	1	1052		X85981
7	扣蓋(頂)	X85989-01-602	2	1053		X85989
8	扣蓋(底)	X85988-01-602a	1	1053		X85988
9	掛碼	KM-GM01	1	200		X85998
10	掛碼	KM-GM02	1	200		X85998
11	梗玻璃(單玻)	X85991-01L	1	862.5		X85991
12	梗玻璃(單玻)	X85991-01R	1	862.5		X85991
13	扣蓋(吊船)	X85989-01-602dL	1	1053		X85989
22	擋水巴	SS-04	2	112		3mm鋁板
23	擋水巴	SS-05	1	139		3mm鋁板
24	Z字碼	UN-Z02	9	50		
25	Z字碼	UN-Z01	11	50		
26	Z字碼	UN-Z01	3	50		
27	吊船碼鋼巴	UN-GB01	1	150		

名稱	單元組裝圖	制圖	付吉寧	2022.04.06	修改	A
材料		復核	謝永林	2022.04.08	日期	2022.07.29
顏色	JMQ213457(三塗)	批准	胡哥		圖號	CW-602d(1)



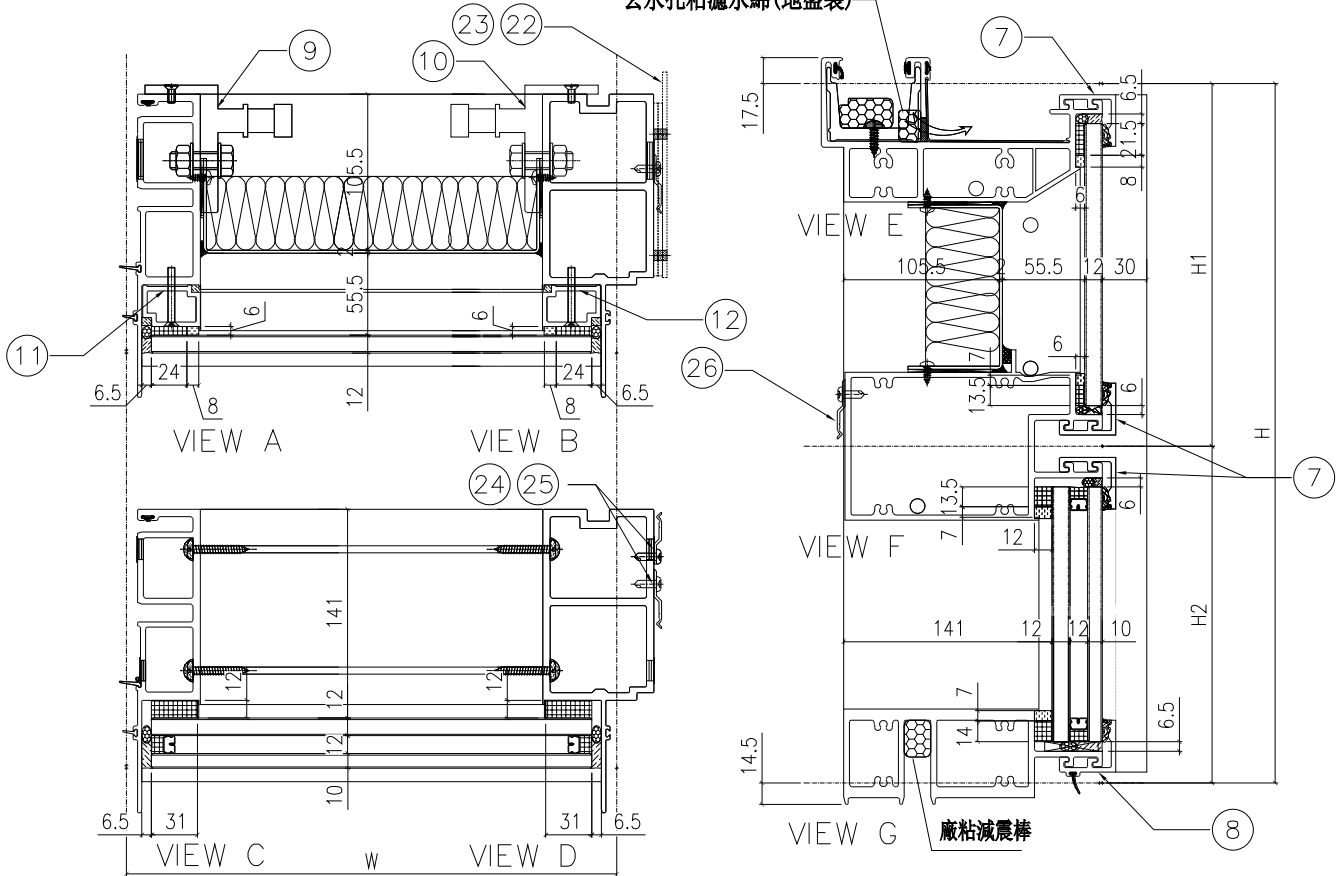
美特鋁質 有限公司
MIDI Aluminium Fabricator Ltd.

大樣圖見: CW-603

依據E1:4878-B版 更改邊企Z字碼型號
原Z字碼: UN-Z03-01更改為UN-Z01

工程號 J853 地盤 延坪道住宅

去水孔粘濾水綿(地盤裝)



配件清單名稱	顏色	數量	備注
#10x5/8"圓頭鋼牙	A4-70	24	修背板用(300mmC/C)
#14x1-1/2"圓頭鋼牙	A4-70	24	修橫料
M5x40mm平頭機絲	A4-70	8	全梗玻璃骨用
M5x12mm平頭機絲	A4-70	4	固定掛碼到企料上
M12x40mm六角螺栓	A4-70	4	企料鉛碼用(配1螺母,1平介,1彈介)
3/16x3/4"圓頭機絲	A4-70	4	修擋水巴
#10x5/8"圓頭鋼牙	A4-70	16	修Z字碼(每個2料)
#10x5/8"圓頭鋼牙	A4-70	22	修Z字碼
#10x5/8"圓頭鋼牙	A4-70	8	修Z字碼(橫料用)每個2料

分格W	分格H	分格H1	分格H2			
1427.5	3150	957.5	2192.5			
序號	名稱	加工圖號	數量	長度	備註	模號
1	梗母企	X85972-01	1	3157		X85972
2	梗邊企	X85975-01R	1	3157		X85975
3	頂橫	X85982-01L-603	1	1445		X85982
4	雙梗中橫	X85983-01-603	1	1404.5		X85983
6	底橫	X85981-01-603	1	1404.5		X85981
7	扣蓋(頂)	X85989-01-603	3	1405.5		X85989
8	扣蓋(底)	X85988-01-603a	1	1405.5		X85988
9	掛碼	KM-GM01	1	200		X85998
10	掛碼	KM-GM02	1	200		X85998
11	梗玻璃(單玻)	X85991-01L	1	862.5		X85991
12	梗玻璃(單玻)	X85991-01R	1	862.5		X85991
22	擋水巴	SS-04	2	112		3mm鋁板
23	擋水巴	SS-05	1	139		3mm鋁板
24	Z字碼	UN-Z02	8	50		
25	Z字碼	UN-Z01	11	50		
26	Z字碼	UN-Z01	4	50		

名稱	單元組裝圖	制圖	付吉寧	2022.04.06	修改	A	
材料		復核	謝永林	2022.04.08	日期	2022.07.29	
顏色	JMQ213457(三塗)	批准	胡哥		圖號	CW-603(1)	



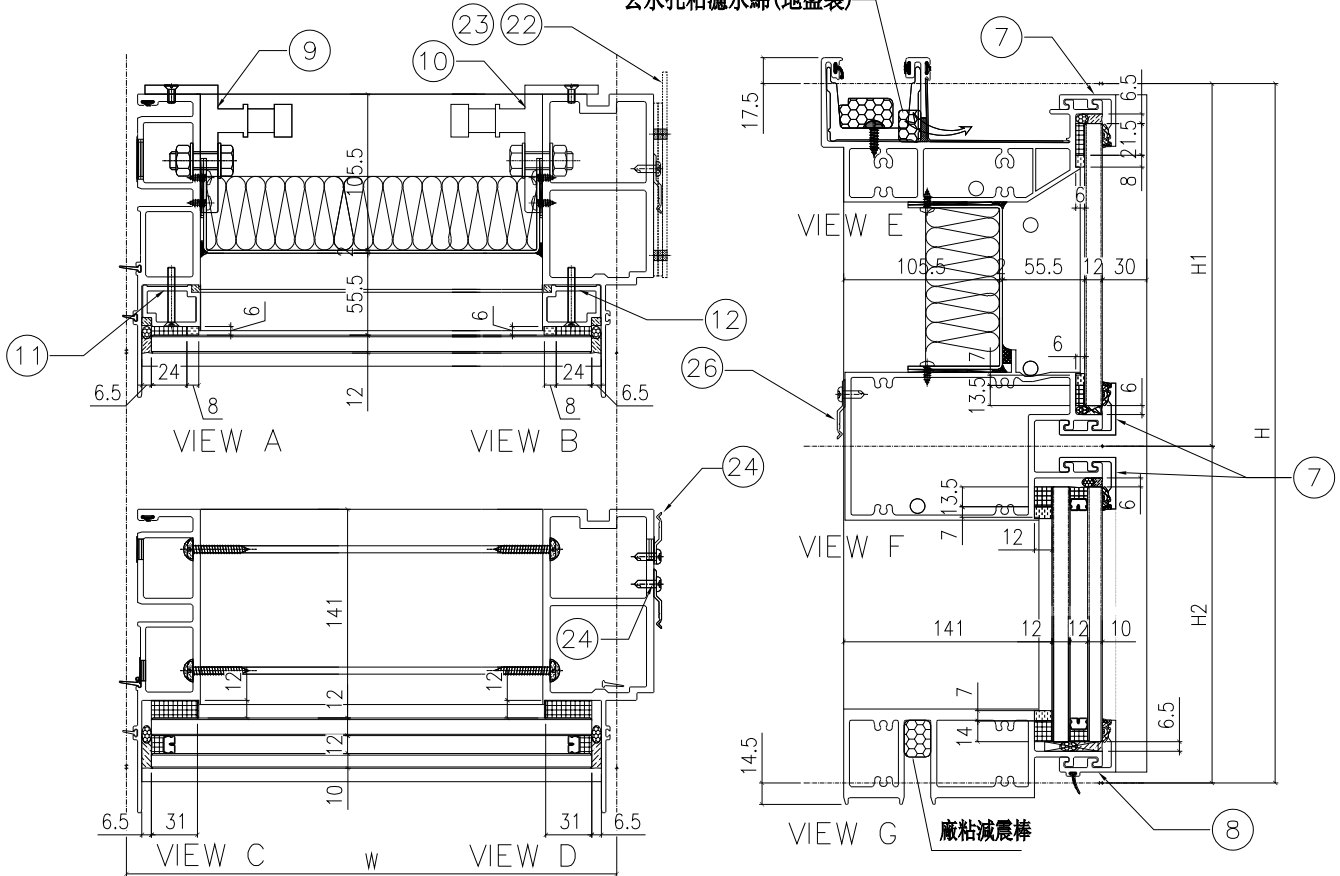
美特鋁質 有限公司
MIDI Aluminium Fabricator Ltd.

大樣圖見: CW-603a

依據EI:4878-B版 更改邊企Z字碼型號
原Z字碼: UN-Z03-02更改為UN-Z01

工程號 J853 地盤 延坪道住宅

去水孔粘濾水綿(地盤裝)



配件清單名稱	顏色	數量	備註
#10x5/8"圓頭鋼牙	A4-70	24	修背板用(300mmC/C)
#14x1-1/2"圓頭鋼牙	A4-70	24	修橫料
M5x40mm平頭機絲	A4-70	8	全梗玻璃骨用
M5x12mm平頭機絲	A4-70	4	固定掛碼到企料上
M12x40mm六角螺栓	A4-70	4	企料鋁碼川(配1螺母,1平介,1彈介)
3/16x3/4"圓頭機絲	A4-70	4	修擋水巴
#10x5/8"圓頭鋼牙	A4-70	18	修Z字碼(每個2料)
#10x5/8"圓頭鋼牙	A4-70	22	修Z字碼
#10x5/8"圓頭鋼牙	A4-70	8	修Z字碼(橫料用)每個2料

分格W	分格H	分格H1	分格H2		
1427.5	3300	957.5	2342.5		

序號	名稱	加工圖號	數量	長度	備註	模號
1	梗母企	X85972-01a	1	3307		X85972
2	梗邊企	X85975-01aR	1	3307		X85975
3	頂橫	X85982-01L-603	1	1445		X85982
4	雙梗中橫	X85983-01-603	1	1404.5		X85983
6	底橫	X85981-01-603	1	1404.5		X85981
7	扣蓋(頂)	X85989-01-603	3	1405.5		X85989
8	扣蓋(底)	X85988-01-603a	1	1405.5		X85988
9	掛碼	KM-GM01	1	200		X85998
10	掛碼	KM-GM02	1	200		X85998
11	梗玻骨(單玻)	X85991-01L	1	862.5		X85991
12	梗玻骨(單玻)	X85991-01R	1	862.5		X85991
22	擋水巴	SS-01	2	112		3mm鋁板
23	擋水巴	SS-05	1	139		3mm鋁板
24	Z字碼	UN-Z02	9	50		
25	Z字碼	UN-Z01	11	50		
26	Z字碼	UN-Z01	4	50		

名稱	單元組裝圖	制圖	付吉寧	2022.04.06	修改	A	
材料		復核	謝永林	2022.04.08	日期	2022.07.29	
顏色	JMQ213457(三塗)	批准	胡哥		圖號	CW-603a(1)	

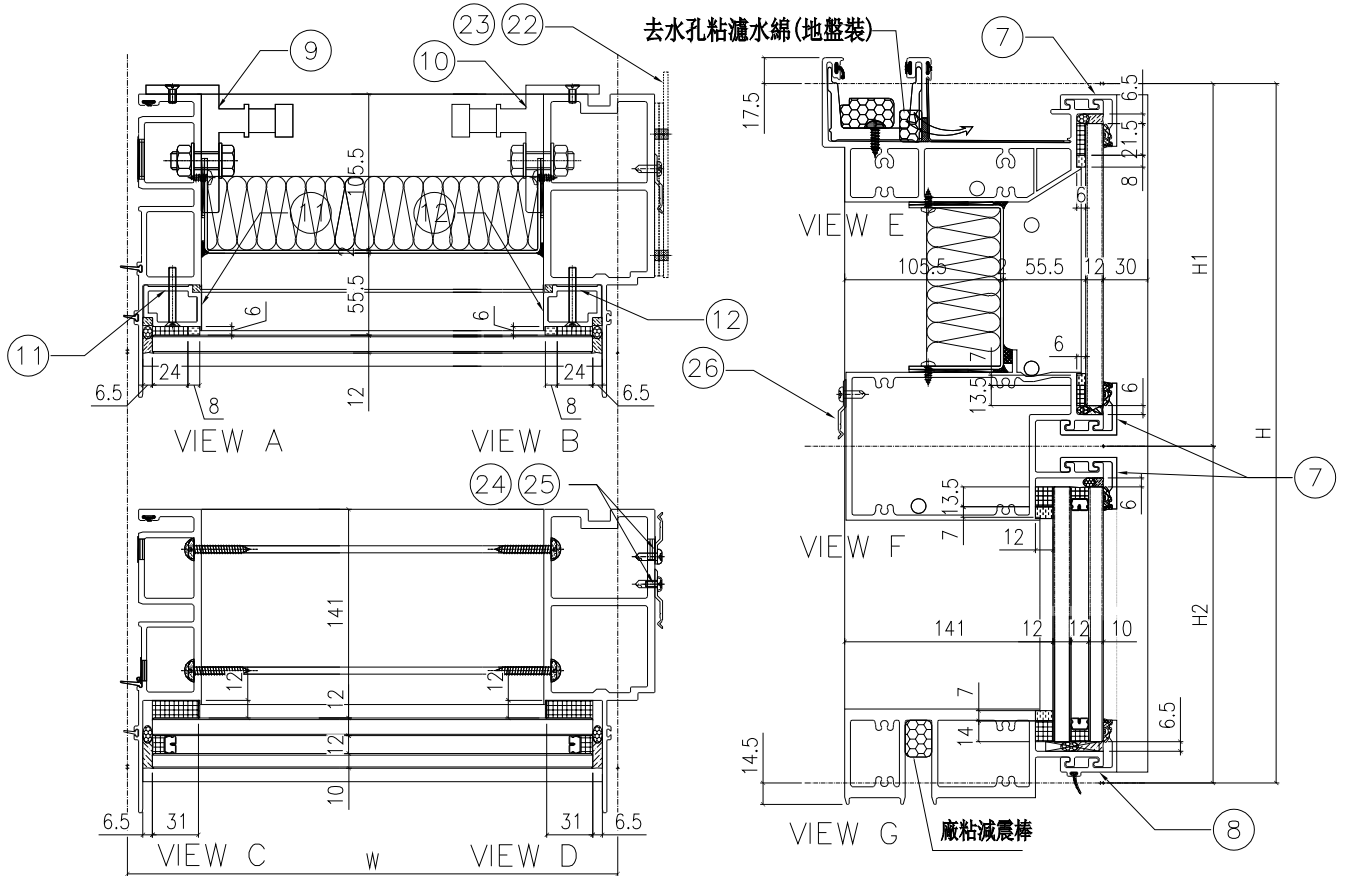


美特鋁質 有限公司
MIDI Aluminium Fabricator Ltd.

大樣圖見: CW-603b

工程號 J853 地盤 延坪道住宅

依據EI:4878-B版 更改邊企Z字碼型號
原Z字碼: UN-Z03-03更改為UN-Z01



配件清單名稱	顏色	數量	備註
#10x5/8"圓頭鋼牙	A4-70	24	修背板用(300mmC/C)
#14x1-1/2"圓頭鋼牙	A4-70	24	修橫料
M5x40mm平頭機絲	A4-70	8	全梗玻璃骨用
M5x12mm平頭機絲	A4-70	4	固定掛碼到企料上
M12x40mm六角螺栓	A4-70	4	企料鋁碼用(配1螺母,1平介,1彈介)
3/16x3/4"圓頭機絲	A4-70	4	修擋水巴
#10x5/8"圓頭鋼牙	A4-70	16	修Z字碼(每個2料)
#10x5/8"圓頭鋼牙	A4-70	24	修Z字碼
#10x5/8"圓頭鋼牙	A4-70	8	修Z字碼(橫料用)每個2料

分格W	分格H	分格H1	分格H2			
1427.5	3400	957.5	2442.5			
序號	名稱	加工圖號	數量	長度	備註	模號
1	梗母企	X85972-01b	1	3407		X85972
2	梗邊企	X85975-01bR	1	3407		X85975
3	頂橫	X85982-01L-603	1	1445		X85982
4	雙梗中橫	X85983-01-603	1	1404.5		X85983
6	底橫	X85981-01-603	1	1404.5		X85981
7	扣蓋(頂)	X85989-01-603	3	1405.5		X85989
8	扣蓋(底)	X85988-01-603a	1	1405.5		X85988
9	掛碼	KM-GM01	1	200		X85998
10	掛碼	KM-GM02	1	200		X85998
11	梗玻璃(單玻)	X85991-01L	1	862.5		X85991
12	梗玻璃(單玻)	X85991-01R	1	862.5		X85991
22	擋水巴	SS-01	2	112		3mm鋁板
23	擋水巴	SS-05	1	139		3mm鋁板
24	Z字碼	UN-Z02	8	50		
25	Z字碼	UN-Z01	12	50		
26	Z字碼	UN-Z01	4	50		

名稱	單元組裝圖	制圖	付吉寧	2022.04.06	修改	A	
材料		復核	謝永林	2022.04.08	日期	2022.07.29	
顏色	JMQ213457(三塗)	批准	胡哥		圖號	CW-603b(1)	



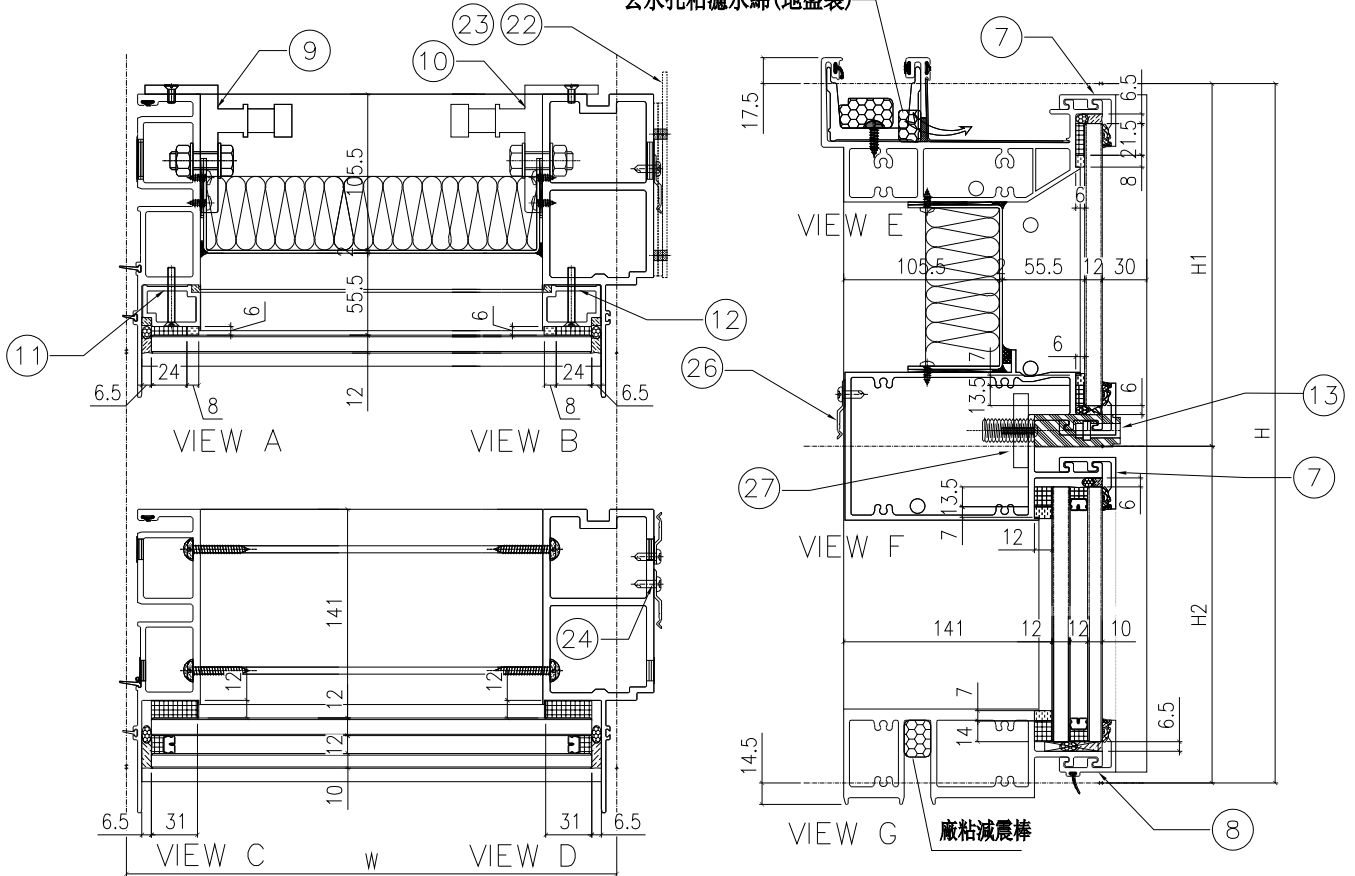
美特鋁質 有限公司
MIDI Aluminium Fabricator Ltd.

大樣圖見: CW-603c

依據EI:4878-B版 更改邊企Z字碼型號
原Z字碼: UN-Z03-02更改為UN-Z01

工程號 J853 地盤 延坪道住宅

去水孔粘濾水綿(地盤裝)



配件清單名稱	顏色	數量	備註
#10x5/8"圓頭鋼牙	A4-70	24	修背板用(300mmC/C)
#14x1-1/2"圓頭鋼牙	A4-70	24	修橫料
M5x40mm平頭機絲	A4-70	8	全梗玻璃骨用
M5x12mm平頭機絲	A4-70	4	固定掛碼到企料上
M12x40mm六角螺栓	A4-70	4	企料掛碼用(配1螺母,1彈介)
3/16x3/4"圓頭機絲	A4-70	4	修擋水巴
#10x5/8"圓頭鋼牙	A4-70	18	修Z字碼(每個2料)
#10x5/8"圓頭鋼牙	A4-70	22	修Z字碼
#10x5/8"圓頭鋼牙	A4-70	8	修Z字碼(橫料用)每個2料
M5x23mm圓頭機絲	A4-70	4	固定吊船碼鋼巴用

分格W	分格H	分格H1	分格H2			
1427.5	3300	957.5	2342.5			
序號	名稱	加工圖號	數量	長度	備註	樓號
1	梗母企	X85972-01a	1	3307		X85972
2	梗邊企	X85975-01aR	1	3307		X85975
3	頂橫	X85982-01L-603	1	1445		X85982
4	雙梗中橫	X85983-01-603dR	1	1404.5		X85983
6	底橫	X85981-01-603	1	1404.5		X85981
7	扣蓋(頂)	X85989-01-603	2	1405.5		X85989
8	扣蓋(底)	X85988-01-603a	1	1405.5		X85988
9	掛碼	KW-GM01	1	200		X85998
10	掛碼	KW-GM02	1	200		X85998
11	梗玻丹(單玻)	X85991-01L	1	862.5		X85991
12	梗玻骨(單玻)	X85991-01R	1	862.5		X85991
13	扣蓋(吊船)	X85989-01-603dR	1	1405.5		X85989
22	擋水巴	SS-01	2	112		3mm鋁板
23	擋水巴	SS-05	1	139		3mm鋁板
24	Z字碼	UN-Z02	9	50		
25	Z字碼	UN-Z01	11	50		
26	Z字碼	UN-Z01	1	50		
27	吊船碼鋼巴	UN-GH01	1	150		

名稱	單元組裝圖	制圖	付吉寧	2022.04.06	修改	A	
材料		復核	謝永林	2022.04.08	日期	2022.07.29	
顏色	JMQ213457(三塗)	批准	胡哥		圖號	CW-603c(1)	



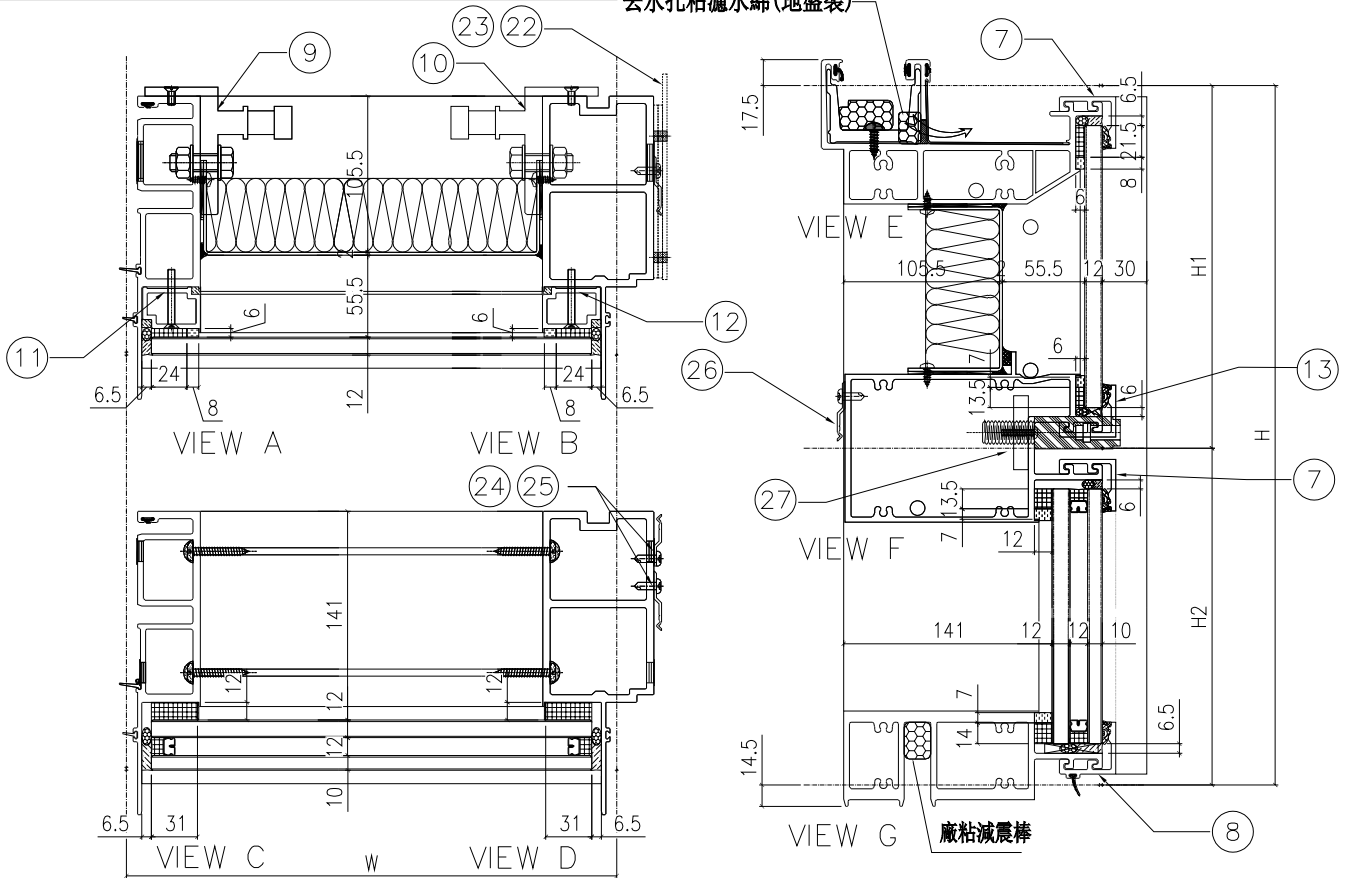
美特鋁質有限公司
MIDI Aluminium Fabricator Ltd.

大樣圖見: CW-603d

依據E1:4878-B版 更改邊企Z字碼型號
原Z字碼: UN-Z03-01更改為UN-Z01

工程號 J853 地盤 延坪道住宅

去水孔粘濾水綿(地盤裝)



配件清單名稱	顏色	數量	備註
#10x5/8"圓頭鋼牙	A4-70	24	修背板用(300mmC/C)
#14x1-1/2"圓頭鋼牙	A4-70	24	修橫料
M5x40mm平頭機絲	A4-70	8	企槓玻璃骨用
M5x12mm平頭機絲	A4-70	4	固定掛碼到企料上
M12x40mm六角螺栓	A4-70	4	企料鉛碼用(配1螺母,1平介,1彈介)
3/16x3/4"圓頭機絲	A4-70	4	修擋水巴
#10x5/8"圓頭鋼牙	A4-70	16	修Z字碼(每個2料)
#10x5/8"圓頭鋼牙	A4-70	22	修Z字碼
#10x5/8"圓頭鋼牙	A4-70	8	修Z字碼(橫料用)每個2料
M5x23mm圓頭機絲	A4-70	4	固定吊船碼鋼巴用

分格W	分格H	分格H1	分格H2			
1427.5	3150	957.5	2192.5			
序號	名稱	加工圖號	數量	長度	備註	模號
1	梗母企	X85972-01	1	3157		X85972
2	梗邊企	X85975-01R	1	3157		X85975
3	頂橫	X85982-01L-603	1	1445		X85982
4	雙梗中橫	X85983-01-603dR	1	1404.5		X85983
6	底橫	X85981-01-603	1	1404.5		X85981
7	扣蓋(頂)	X85989-01-603	2	1405.5		X85989
8	扣蓋(底)	X85988-01-603a	1	1405.5		X85988
9	掛碼	KM-GM01	1	200		X85998
10	掛碼	KM-GM02	1	200		X85998
11	梗玻璃骨(單玻)	X85991-01L	1	862.5		X85991
12	梗玻璃骨(單玻)	X85991-01R	1	862.5		X85991
13	扣蓋(吊船)	X85989-01-603dR	1	1405.5		X85989
22	擋水巴	SS-01	2	112		3mm鋁板
23	擋水巴	SS-05	1	139		3mm鋁板
24	Z字碼	UN-Z02	8	50		
25	Z字碼	UN-Z01	11	50		
26	Z字碼	UN-Z01	1	50		
27	吊船碼鋼巴	UN-GB01	1	150		

名稱	單元組裝圖	制圖	付吉寧	2022.04.06	修改	A
材料		復核	謝永林	2022.04.08	日期	2022.07.29
顏色	JMQ213457(三塗)	批准	胡哥		圖號	CW-603d(1)

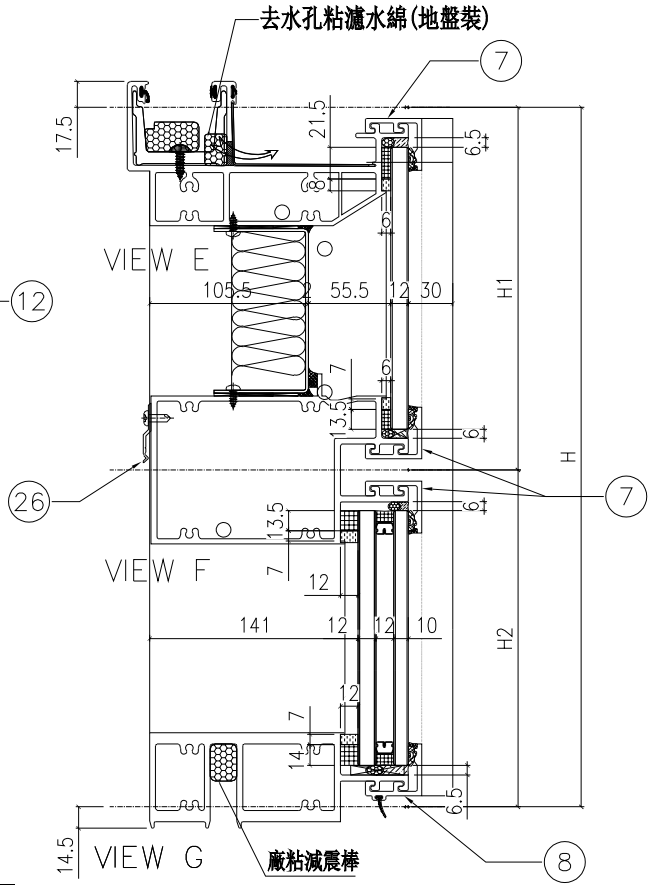
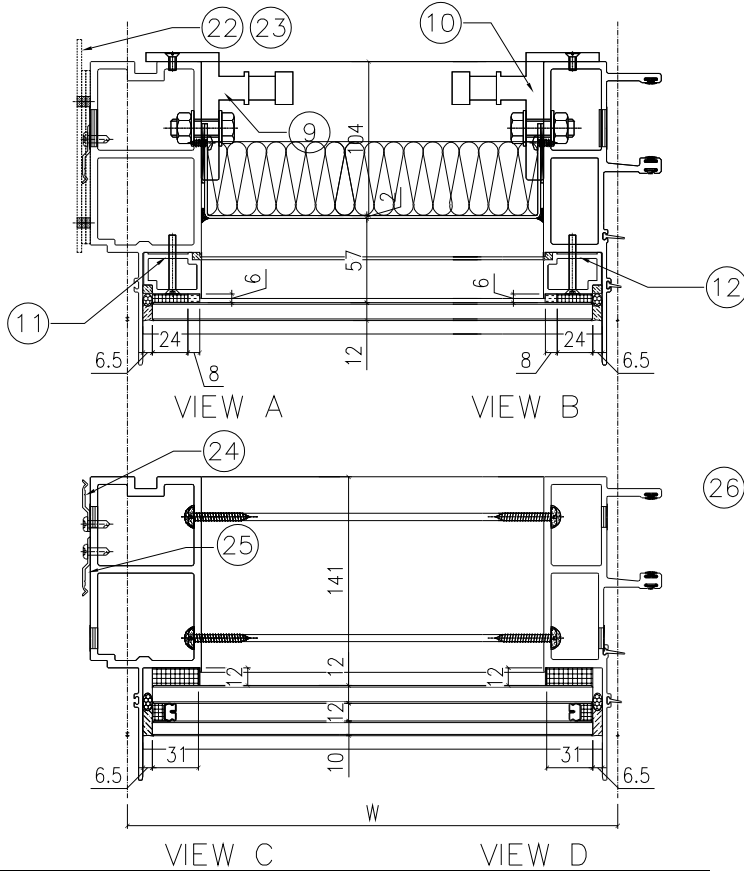


美特鋁質 有限公司
MIDI Aluminium Fabricator Ltd.

大樣圖見: CW-604

依據EI:4878-B版 更改邊企Z字碼型號
原Z字碼: UN-Z03-01更改為UN-Z01

工程號 J853 地盤 延坪道住宅



配件清單名稱	顏色	數量	備注
#10x5/8"圓頭鋼牙	A4-70	24	修背板用(300mmC/C)
#14x1-1/2"圓頭鋼牙	A4-70	24	修橫料
M5x40mm平頭機絲	A4-70	8	全梗玻璃骨用
M5x12mm平頭機絲	A4-70	4	固定掛碼到企料上
M12x40mm六角螺栓	A4-70	4	企料鉛碼用(配1螺母,1平介,1彈介)
3/16x3/4"圓頭機絲	A4-70	2	修擋水巴
#10x5/8"圓頭鋼牙	A4-70	16	修Z字碼(每個2料)
#10x5/8"圓頭鋼牙	A4-70	22	修Z字碼
#10x5/8"圓頭鋼牙	A4-70	8	修Z字碼(橫料用)每個2料

分格W	分格H	分格H1	分格H2
1427.5	3150	957.5	2192.5

序號	名稱	加工圖號	數量	長度	備註	模號
1	梗邊企	X85975-01L	1	3157		X85975
2	梗公企	X85971-01	1	3157		X85971
3	頂橫	X85982-01L-604	1	1445		X85982
4	雙梗中橫	X85983-01-604	1	1404.5		X85983
6	底橫	X85981-01-604	1	1404.5		X85981
7	扣蓋(頂)	X85989-01-604	3	1405.5		X85989
8	扣蓋(底)	X85988-01-604a	1	1405.5		X85988
9	掛碼	KM-GM01	1	200		X85998
10	掛碼	KM-GM02	1	200		X85998
11	梗玻璃(單玻)	X85991-01L	1	862.5		X85991
12	梗玻璃(單玻)	X85991-01R	1	862.5		X85991
22	擋水巴	SS-04	2	112		3mm鋁板
23	擋水巴	SS-05	1	139		3mm鋁板
24	Z字碼	UN-Z02	8	50		
25	Z字碼	UN-Z01	11	50		
26	Z字碼	UN-Z01	4	50		

名稱	單元組裝圖	制圖	付吉寧	2022.04.06	修改	A
材料		復核	謝永林	2022.04.08	日期	2022.07.29
顏色	JMQ213457(三塗)	批准	胡哥		圖號	CW-604(1)

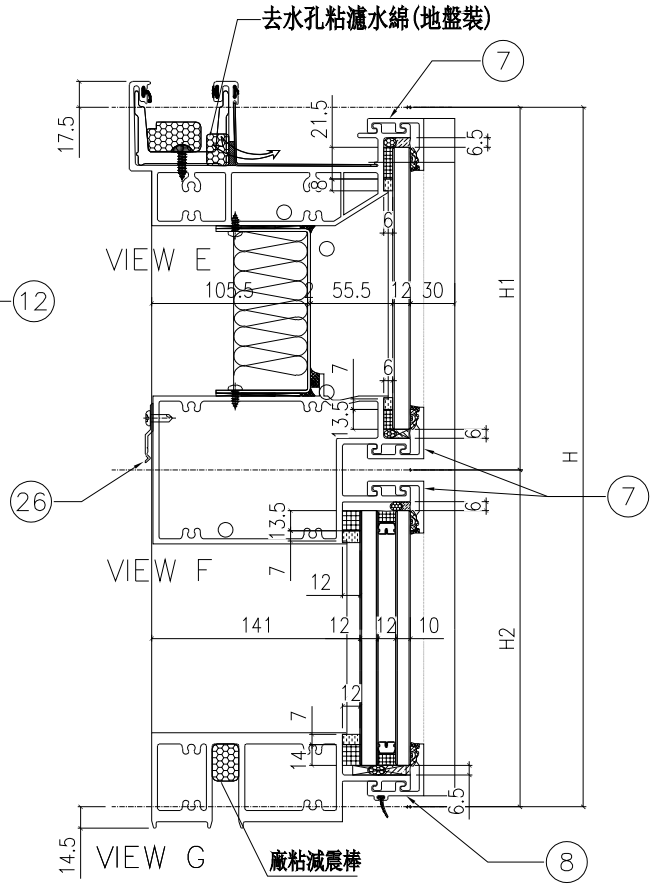
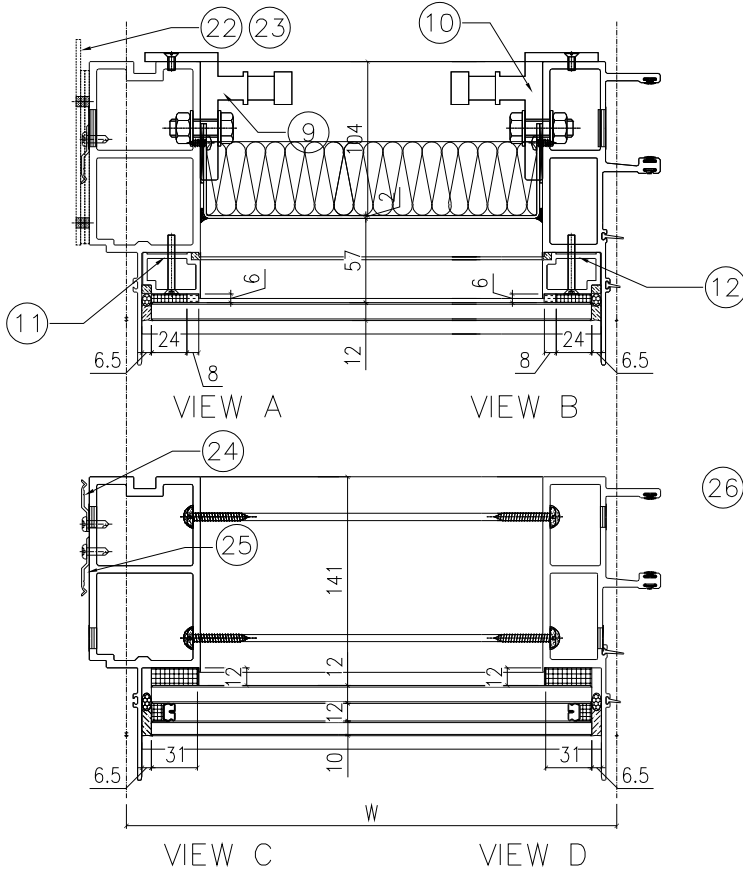


美特鋁質 有限公司
MIDI Aluminium Fabricator Ltd.

大樣圖見: CW-604d

依據EI:4878-B版 更改邊企Z字碼型號
原Z字碼: UN-Z03-02更改為UN-Z01

工程號 J853 地盤 延坪道住宅



配件清單名稱	顏色	數量	備註
#10x5/8"圓頭鋼牙	A4-70	24	修背板用(300mmC/C)
#14x1-1/2"圓頭鋼牙	A4-70	24	修橫料
M5x40mm平頭機絲	A4-70	8	全梗玻璃骨用
M5x12mm平頭機絲	A4-70	4	固定掛碼到企料上
M12x40mm六角螺栓	A4-70	4	企料鋁碼用(配1螺母, 1平介, 1彈介)
3/16x3/4"圓頭機絲	A4-70	4	修擋水巴
#10x5/8"圓頭鋼牙	A4-70	18	修Z字碼(每個2料)
#10x5/8"圓頭鋼牙	A4-70	22	修Z字碼
#10x5/8"圓頭鋼牙	A4-70	8	修Z字碼(橫料用)每個2料

分格W	分格H	分格H1	分格H2
1427.5	3300	957.5	2342.5

序號	名稱	加工圖號	數量	長度	備註	模號
1	梗邊企	X85975-01aL	1	3307		X85975
2	梗公企	X85971-01a	1	3307		X85971
3	頂橫	X85982-01L-604	1	1445		X85982
4	雙梗中橫	X85983-01-604	1	1404.5		X85983
6	底橫	X85981-01-604	1	1404.5		X85981
7	扣蓋(頂)	X85989-01-604	3	1405.5		X85989
8	扣蓋(底)	X85988-01-604a	1	1405.5		X85988
9	掛碼	KM-GM01	1	200		X85998
10	掛碼	KM-GM02	1	200		X85998
11	梗玻璃(單玻)	X85991-01L	1	862.5		X85991
12	梗玻璃(單玻)	X85991-01R	1	862.5		X85991
22	擋水巴	SS-04	2	112		3mm鋁板
23	擋水巴	SS-05	1	139		3mm鋁板
24	Z字碼	UN-Z02	9	50		
25	Z字碼	UN-Z01	11	50		
26	Z字碼	UN-Z01	4	50		

名稱	單元組裝圖	制圖	付吉寧	2022.04.06	修改	A
材料		復核	謝永林	2022.04.08	日期	2022.07.29
顏色	JMQ213457(三塗)	批准	胡哥		圖號	CW-604a(1)

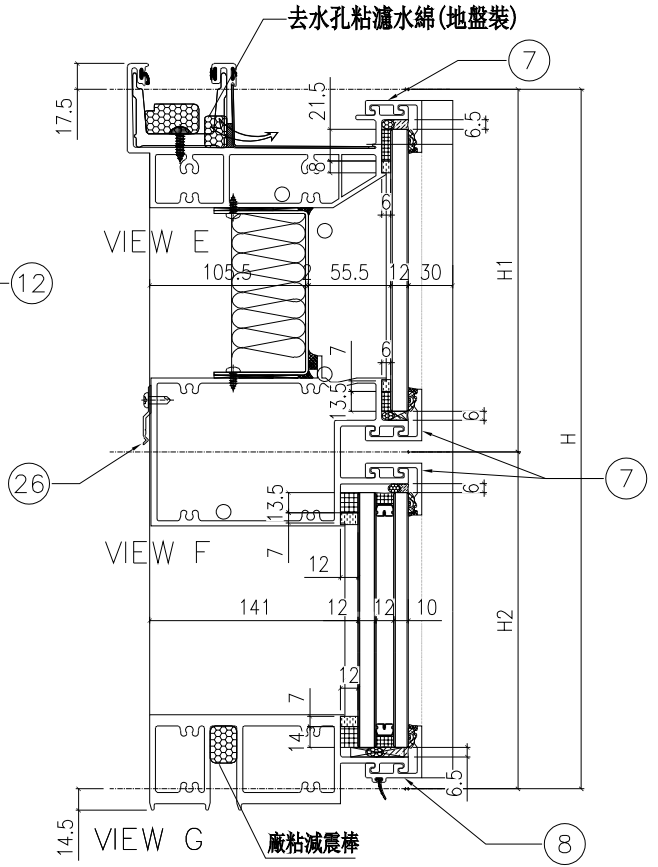
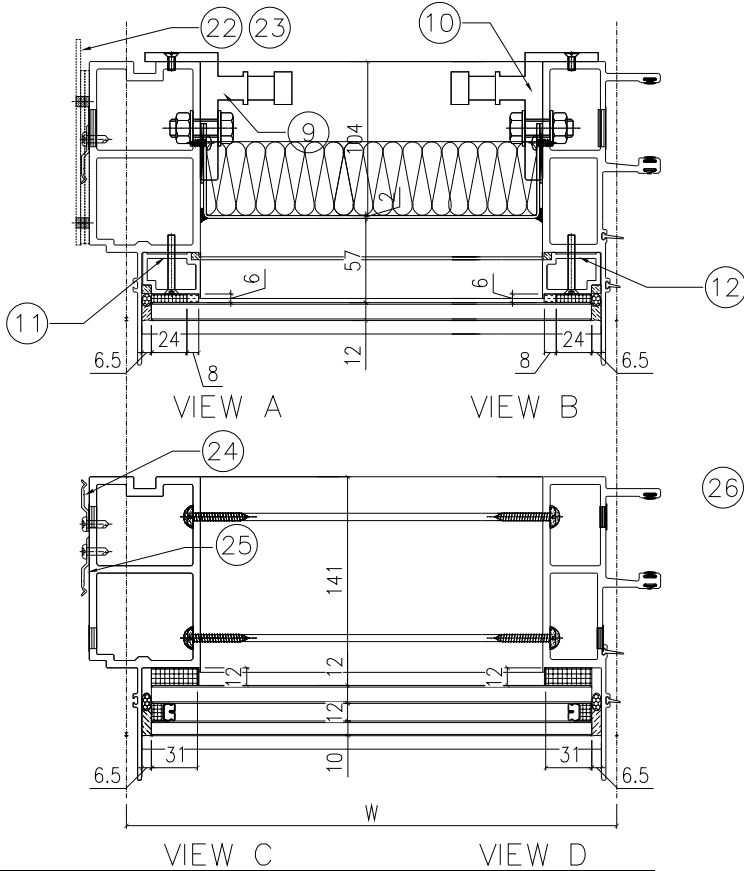


美特鋁質 有限公司
MIDI Aluminium Fabricator Ltd.

大樣圖見: CW-604b

依據E1:4878-B版 更改邊企Z字碼型號
原Z字碼: UN-Z03更改為UN-Z01

工程號 J853 地盤 延坪道住宅



配件清單名稱	顏色	數量	備註
#10x5/8"圓頭鋼牙	A4-70	24	修背板用(300mmC/C)
#14x1-1/2"圓頭鋼牙	A4-70	24	修橫料
M5x40mm平頭機絲	A4-70	8	全梗玻璃骨用
M5x12mm平頭機絲	A4-70	4	固定掛碼到企料上
M12x40mm六角螺栓	A4-70	4	企料鉛碼用(配1螺母,1平介,1彈介)
3/16x3/4"圓頭機絲	A4-70	4	修擋水巴
#10x5/8"圓頭鋼牙	A4-70	18	修Z字碼(每個2料)
#10x5/8"圓頭鋼牙	A4-70	24	修Z字碼
#10x5/8"圓頭鋼牙	A4-70	8	修Z字碼(橫料用)每個2料

分格W	分格H	分格H1	分格H2			
1465	3400	957.5	2442.5			
序號	名稱	加工圖號	數量	長度	備註	模號
1	梗邊企	X85975-01bL	1	3407		X85975
2	梗公企	X85971-01b	1	3407		X85971
3	頂橫	X85982-01L-604	1	1482.5		X85982
4	雙梗中橫	X85983-01-604	1	1442		X85983
6	底橫	X85981-01-604	1	1442		X85981
7	扣蓋(頂)	X85989-01-604	3	1443		X85989
8	扣蓋(底)	X85988-01-604a	1	1443		X85988
9	掛碼	KM-GM01	1	200		X85998
10	掛碼	KM-GM02	1	200		X85998
11	梗玻璃骨(單玻)	X85991-01L	1	862.5		X85991
12	梗玻璃骨(單玻)	X85991-01R	1	862.5		X85991
22	擋水巴	SS-04	2	112		3mm鋁板
23	擋水巴	SS-05	1	139		3mm鋁板
24	Z字碼	UN-Z02	9	50		
25	Z字碼	UN-Z01	12	50		
26	Z字碼	UN-Z01	4	50		

名稱	單元組裝圖	制圖	付吉寧	2022.04.06	修改	A	
材料		復核	謝永林	2022.04.08	日期	2022.07.29	
顏色	JMQ213457(三塗)	批准	胡哥		圖號	CW-604b(1)	

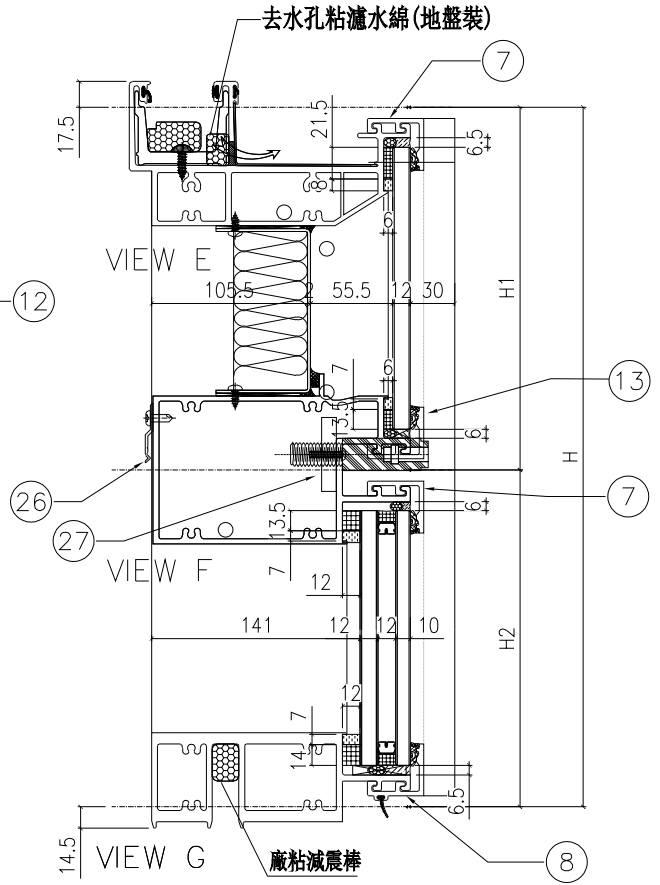
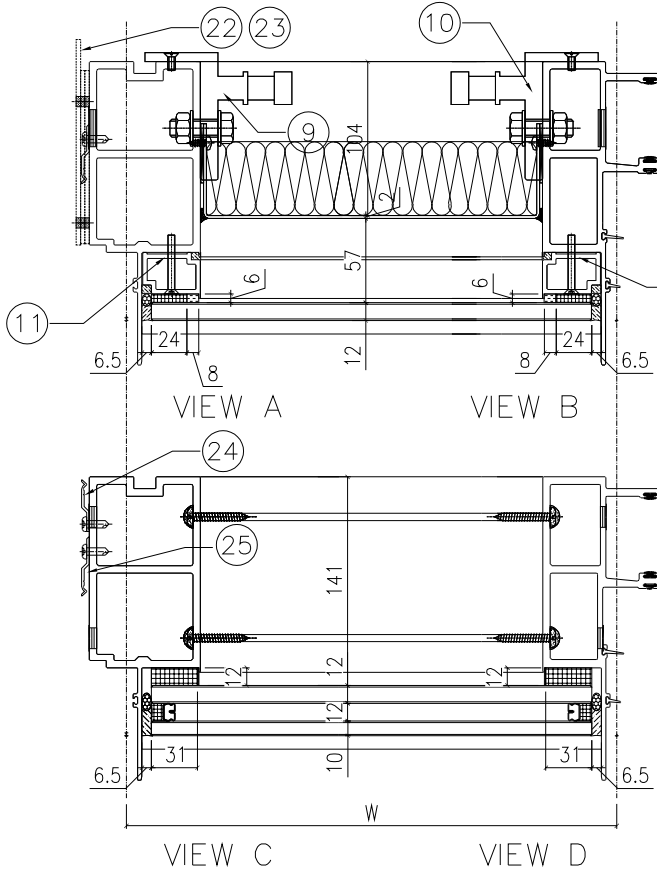


美特鋁質 有限公司
MIDI Aluminium Fabricator Ltd.

大樣圖見: CW-604c

依據EI:4878-B版 更改邊企Z字碼型號
原Z字碼: UN-Z03-02更改為UN-Z01

工程號 J853 地盤 延坪道住宅



配件清單名稱	顏色	數量	備註
#10x5/8"圓頭鋼牙	A4-70	24	修背板用(300mmC/C)
#14x1-1/2"圓頭鋼牙	A4-70	24	修橫料
M5x40mm平頭機絲	A4-70	8	全梗玻璃骨用
M5x12mm平頭機絲	A4-70	4	固定掛碼到企料上
M12x40mm六角螺栓	A4-70	4	企料掛碼用(配1螺母,1平介,1彈介)
3/16x3/4"圓頭機絲	A4-70	4	修擋水巴
#10x5/8"圓頭鋼牙	A4-70	18	修Z字碼(每個2料)
#10x5/8"圓頭鋼牙	A4-70	22	修Z字碼
#10x5/8"圓頭鋼牙	A4-70	8	修Z字碼(橫料用)每個2料
M5x23mm圓頭機絲	A4-70	4	固定吊船碼鋼巴用

分格W	分格H	分格H1	分格H2			
1427.5	3300	957.5	2342.5			
序號	名稱	加工圖號	數量	長度	備註	模號
1	梗邊企	X85975-01aL	1	3307		X85975
2	梗公企	X85971-01a	1	3307		X85971
3	頂橫	X85982-01L-604	1	1445		X85982
4	雙梗中橫	X85983-01-604dL	1	1404.5		X85983
6	底橫	X85981-01-604	1	1404.5		X85981
7	扣蓋(頂)	X85989-01-604	2	1405.5		X85989
8	扣蓋(底)	X85988-01-604a	1	1405.5		X85988
9	掛碼	KM-GM01	1	200		X85998
10	掛碼	KM-GM02	1	200		X85998
11	梗玻骨(單玻)	X85991-01L	1	862.5		X85991
12	梗玻骨(單玻)	X85991-01R	1	862.5		X85991
13	扣蓋(吊船)	X85989-01-604dL	1	1405.5		X85989
22	擋水巴	SS-01	2	112		3mm鋁板
23	擋水巴	SS-05	1	139		3mm鋁板
24	Z字碼	UN-Z02	9	50		
25	Z字碼	UN-Z01	11	50		
26	Z字碼	UN-Z01	1	50		
27	吊船碼鋼巴	UN-GB01	1	150		

名稱	單元組裝圖	制圖	付吉寧	2022.04.06	修改	A
材料		復核	謝永林	2022.04.08	日期	2022.07.29
顏色	JMQ213457(三塗)	批准	胡哥		圖號	CW-604c(1)

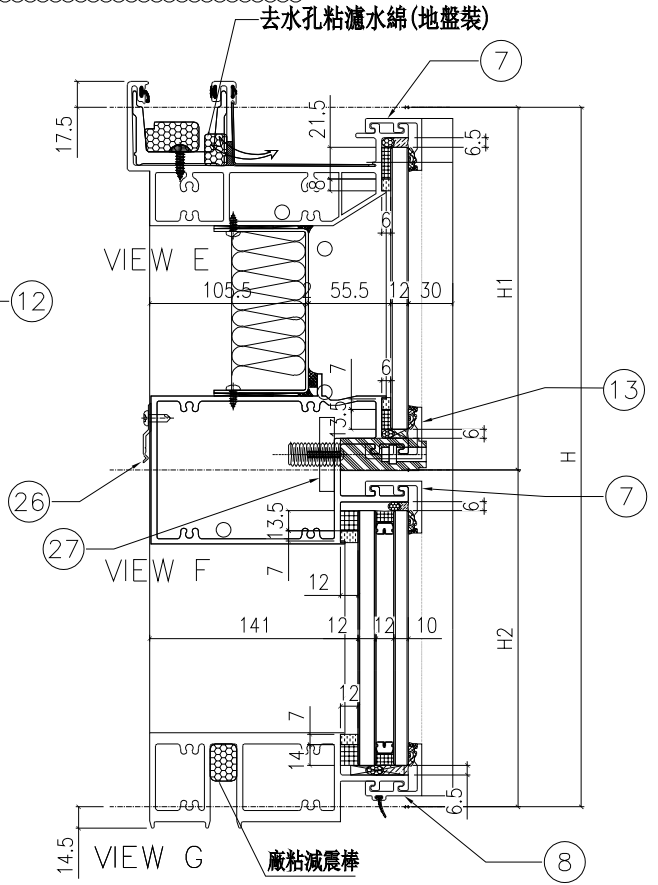
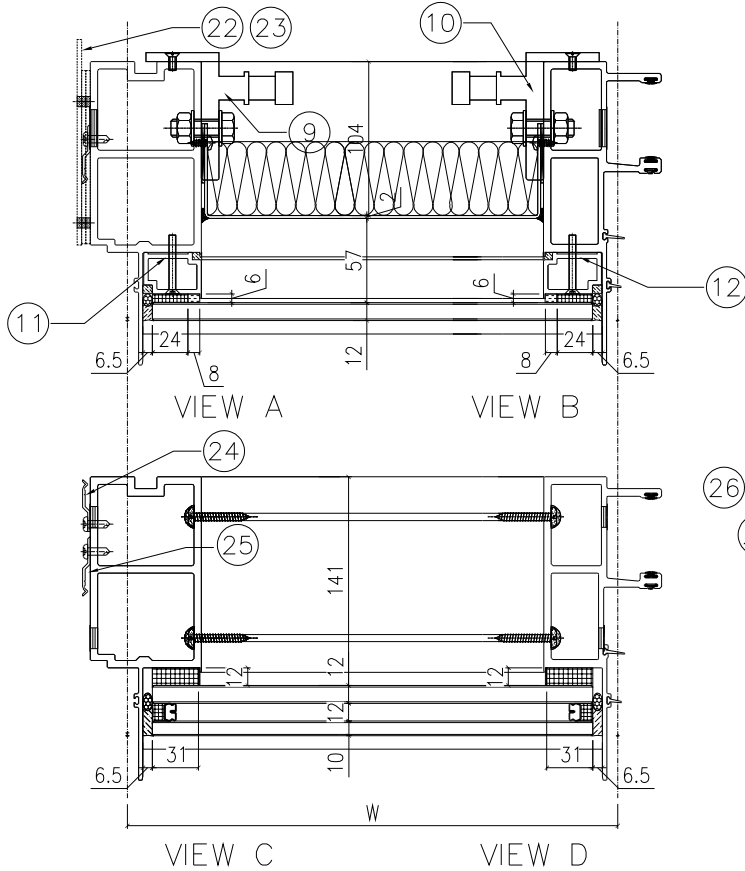


美特鋁質 有限公司
MIDI Aluminium Fabricator Ltd.

大樣圖見: CW-604d

依據EI:4878-B版 更改邊企Z字碼型號
原Z字碼: UN-Z03-01更改為UN-Z01

工程號 J853 地盤 延坪道住宅



配件清單名稱	顏色	數量	備註
#10x5/8"圓頭鋼牙	A4-70	24	修背板用(300mmC/C)
#14x1-1/2"圓頭鋼牙	A4-70	24	修橫料
M5x40mm半頭機絲	A4-70	8	全梗玻璃骨用
M5x12mm半頭機絲	A4-70	4	固定掛碼到企料上
M12x40mm六角螺栓	A4-70	4	企料鋁碼用(配1螺母,1平介,1彈介)
3/16x3/4"圓頭機絲	A4-70	2	修擋水巴
#10x5/8"圓頭鋼牙	A4-70	16	修Z字碼(每個2料)
#10x5/8"圓頭鋼牙	A4-70	22	修Z字碼
#10x5/8"圓頭鋼牙	A4-70	8	修Z字碼(橫料用)每個2料
M5x23mm圓頭機絲	A4-70	4	固定吊船碼鋼巴用

分格W	分格H	分格H1	分格H2
1427.5	3150	957.5	2192.5

序號	名稱	加工圖號	數量	長度	備註	模號
1	棟邊企	X85975-01L	1	3157		X85975
2	棟公企	X85971-01	1	3157		X85971
3	頂橫	X85982-01L-604	1	1445		X85982
4	雙梗中橫	X85983-01-604dL	1	1404.5		X85983
6	底橫	X85981-01-604	1	1404.5		X85981
7	扣蓋(頂)	X85989-01-604	2	1405.5		X85989
8	扣蓋(底)	X85988-01-604a	1	1405.5		X85988
9	掛碼	KM-GM01	1	200		X85998
10	掛碼	KM-GM02	1	200		X85998
11	棟玻骨(單玻)	X85991-01L	1	862.5		X85991
12	棟玻骨(單玻)	X85991-01R	1	862.5		X85991
13	扣蓋(吊船)	X85989-01-604dL	1	1405.5		X85989
22	擋水巴	SS-04	2	112		3mm鋁板
23	擋水巴	SS-05	1	139		3mm鋁板
24	Z字碼	UN-Z02	8	50		
25	Z字碼	UN-Z01	11	50		
26	Z字碼	UN-Z01	1	50		
27	吊船碼鋼巴	UN-GB01	1	150		

名稱	單元組裝圖	制圖	付吉寧	2022.04.06	修改	A
材料		復核	謝永林	2022.04.08	日期	2022.07.29
顏色	JMQ213457(三塗)	批准	胡哥		圖號	CW-604d(1)



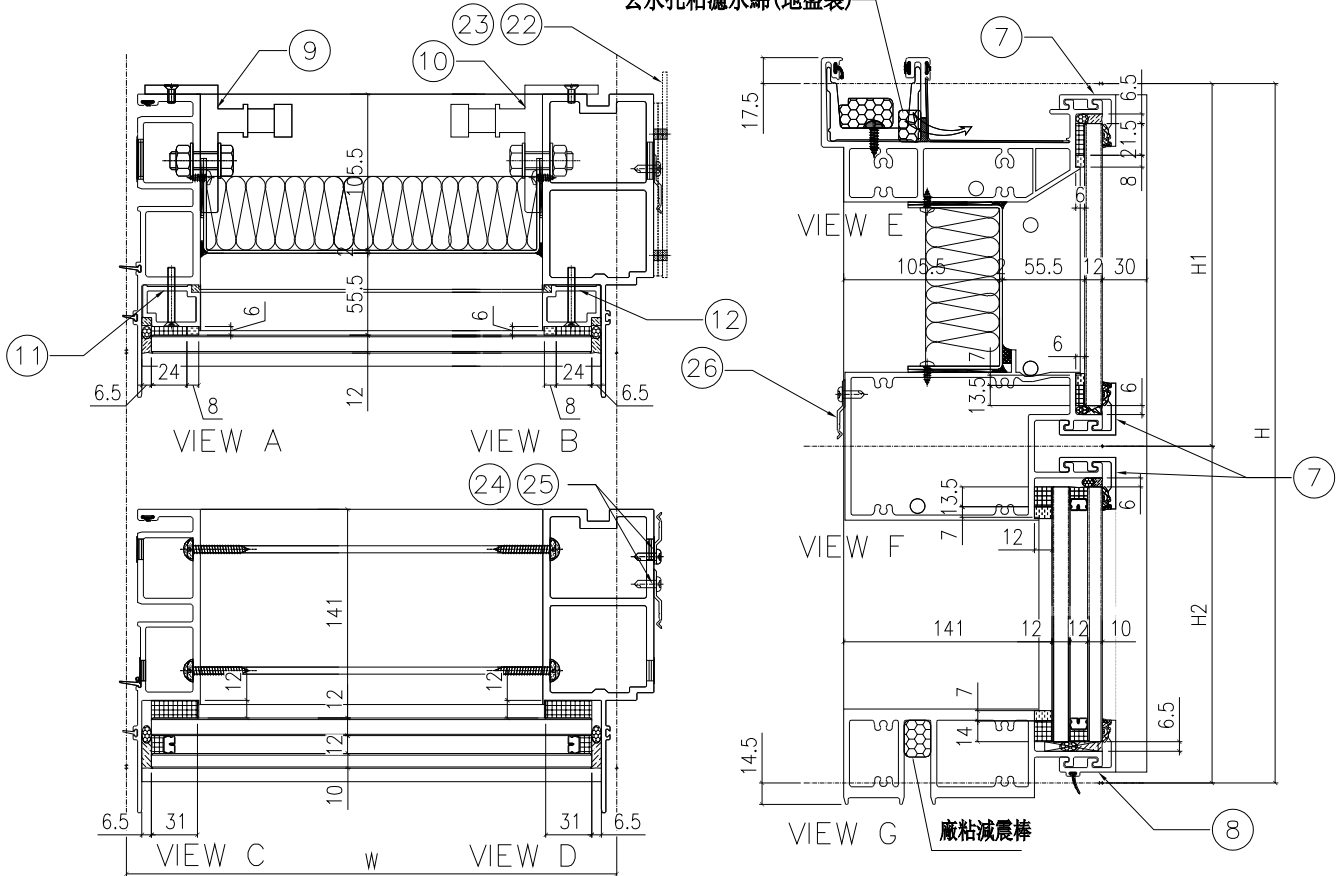
美特鋁質 有限公司
MIDI Aluminium Fabricator Ltd.

大樣圖見: CW-606

依據E1:4878-B版 更改邊企Z字碼型號
原Z字碼: UN-Z03-01更改為UN-Z01

工程號 J853 地盤 延坪道住宅

去水孔粘濾水綿(地盤裝)



配件清單名稱	顏色	數量	備注
#10x5/8"圓頭鋼牙	A4-70	24	修背板用(300mmC/C)
#14x1-1/2"圓頭鋼牙	A4-70	24	修橫料
M5x40mm平頭機絲	A4-70	8	全梗玻璃骨用
M5x12mm平頭機絲	A4-70	4	固定掛碼到企料上
M12x40mm六角螺栓	A4-70	4	企料鋁碼用(配1螺母,1平介,1彈介)
3/16x3/4"圓頭機絲	A4-70	4	修擋水巴
#10x5/8"圓頭鋼牙	A4-70	16	修Z字碼(每個2料)
#10x5/8"圓頭鋼牙	A4-70	22	修Z字碼
#10x5/8"圓頭鋼牙	A4-70	6	修Z字碼(橫料用)每個2料

分格W	分格H	分格H1	分格H2			
1137.5	3150	957.5	2192.5			
序號	名稱	加工圖號	數量	長度	備註	模號
1	梗母企	X85972-01	1	3157		X85972
2	梗邊企	X85975-01R	1	3157		X85975
3	頂橫	X85982-01L-606	1	1155		X85982
4	雙梗中橫	X85983-01-606	1	1114.5		X85983
6	底橫	X85981-01-606	1	1114.5		X85981
7	扣蓋(頂)	X85989-01-606	3	1115.5		X85989
8	扣蓋(底)	X85988-01-606a	1	1115.5		X85988
9	掛碼	KM-GM01	1	200		X85998
10	掛碼	KM-GM02	1	200		X85998
11	梗玻璃(單坡)	X85991-01L	1	862.5		X85991
12	梗玻璃(單坡)	X85991-01R	1	862.5		X85991
22	擋水巴	SS-01	2	117		3mm鋁板
23	擋水巴	SS-05	1	172		3mm鋁板
24	Z字碼	UN-Z02	8	50		
25	Z字碼	UN-Z01	11	50		
26	Z字碼	UN-Z01	3	50		

名稱	單元組裝圖	制圖	付吉寧	2022.04.06	修改	A	
材料		復核	謝永林	2022.04.08	日期	2022.07.29	
顏色	JMQ213457(三塗)	批准	胡哥		圖號	CW-606(1)	



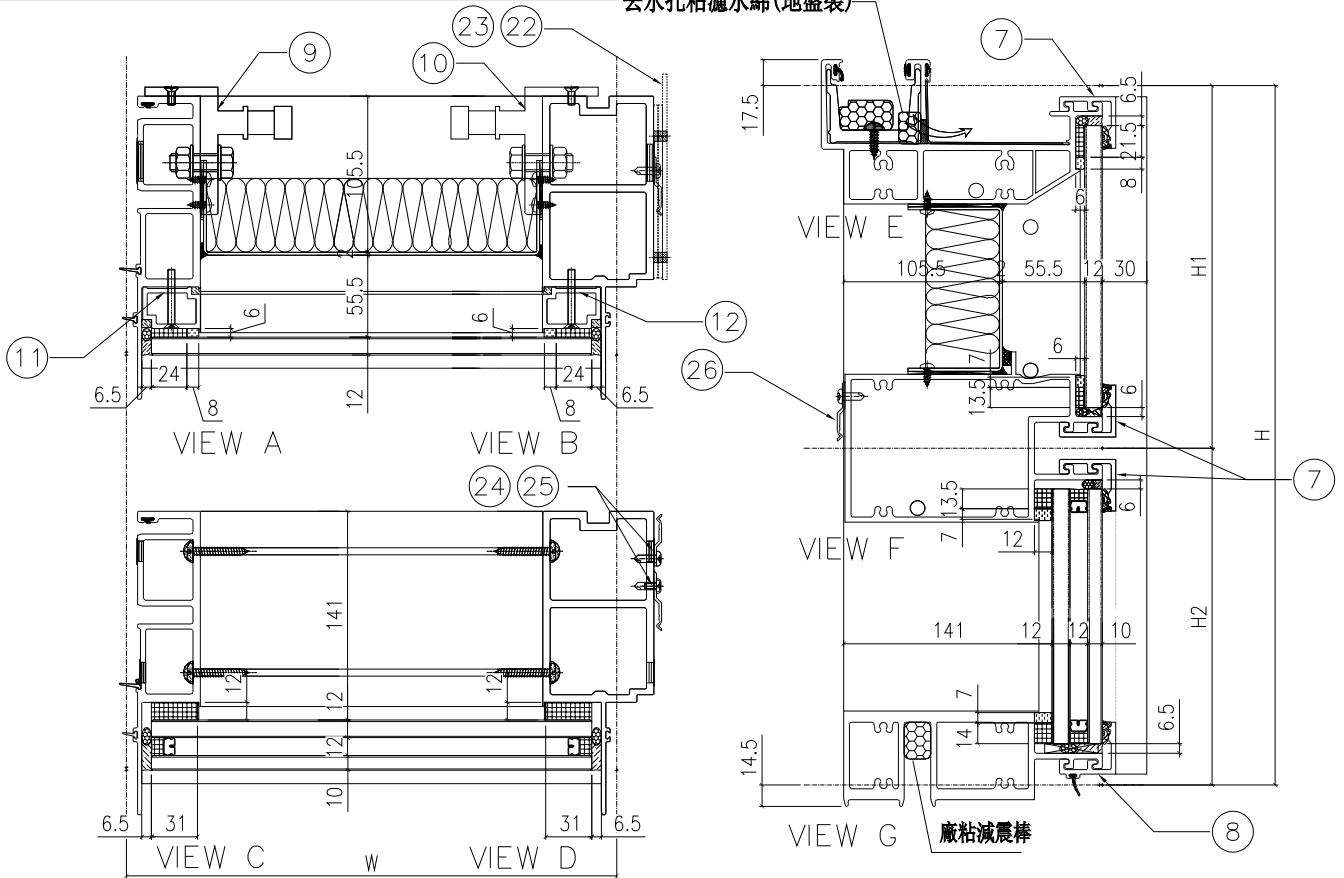
美特鋁質 有限公司
MIDI Aluminium Fabricator Ltd.

大樣圖見: CW-606a

依據E1:4878-B版 更改邊企Z字碼型號
原Z字碼: UN-Z03-02更改為UN-Z01

工程號 J853 地盤 延坪道住宅

去水孔粘濾水綿(地盤裝)



配件清單名稱	顏色	數量	備註
#10x5/8"圓頭鋼牙	A4-70	24	修背板用(300mmC/C)
#14x1-1/2"圓頭鋼牙	A4-70	24	修橫料
M5x40mm平頭機絲	A4-70	8	企梗玻璃骨用
M5x12mm平頭機絲	A4-70	4	固定掛碼到企料上
M12x40mm六角螺栓	A4-70	4	企料鋁碼用(配1螺母,1平介,1彈介)
3/16x3/4"圓頭機絲	A4-70	4	修擋水巴
#10x5/8"圓頭鋼牙	A4-70	18	修Z字碼(每個2料)
#10x5/8"圓頭鋼牙	A4-70	22	修Z字碼
#10x5/8"圓頭鋼牙	A4-70	6	修Z字碼(橫料用)每個2料

分格W	分格H	分格H1	分格H2			
1137.5	3300	957.5	2342.5			
序號	名稱	加工圖號	數量	長度	備註	模號
1	梗母企	X85972-01a	1	3307		X85972
2	梗邊企	X85975-01aR	1	3307		X85975
3	頂橫	X85982-01L-606	1	1155		X85982
4	雙梗中橫	X85983-01-606	1	1114.5		X85983
6	底橫	X85981-01-606	1	1114.5		X85981
7	扣蓋(頂)	X85989-01-606	3	1115.5		X85989
8	扣蓋(底)	X85988-01-606a	1	1115.5		X85988
9	掛碼	KM-GM01	1	200		X85998
10	掛碼	KM-GM02	1	200		X85998
11	梗玻璃骨(單玻)	X85991-01L	1	862.5		X85991
12	梗玻璃骨(單玻)	X85991-01R	1	862.5		X85991
22	擋水巴	SS-01	2	112		3mm鋁板
23	擋水巴	SS-05	1	139		3mm鋁板
24	Z字碼	UN-Z02	9	50		
25	Z字碼	UN-Z01	11	50		
26	Z字碼	UN-Z01	3	50		

名稱	單元組裝圖	制圖	付吉寧	2022.04.06	修改	A	
材料		復核	謝永林	2022.04.08	日期	2022.07.29	
顏色	JMQ213457(三塗)	批准	胡哥		圖號	CW-606a(1)	

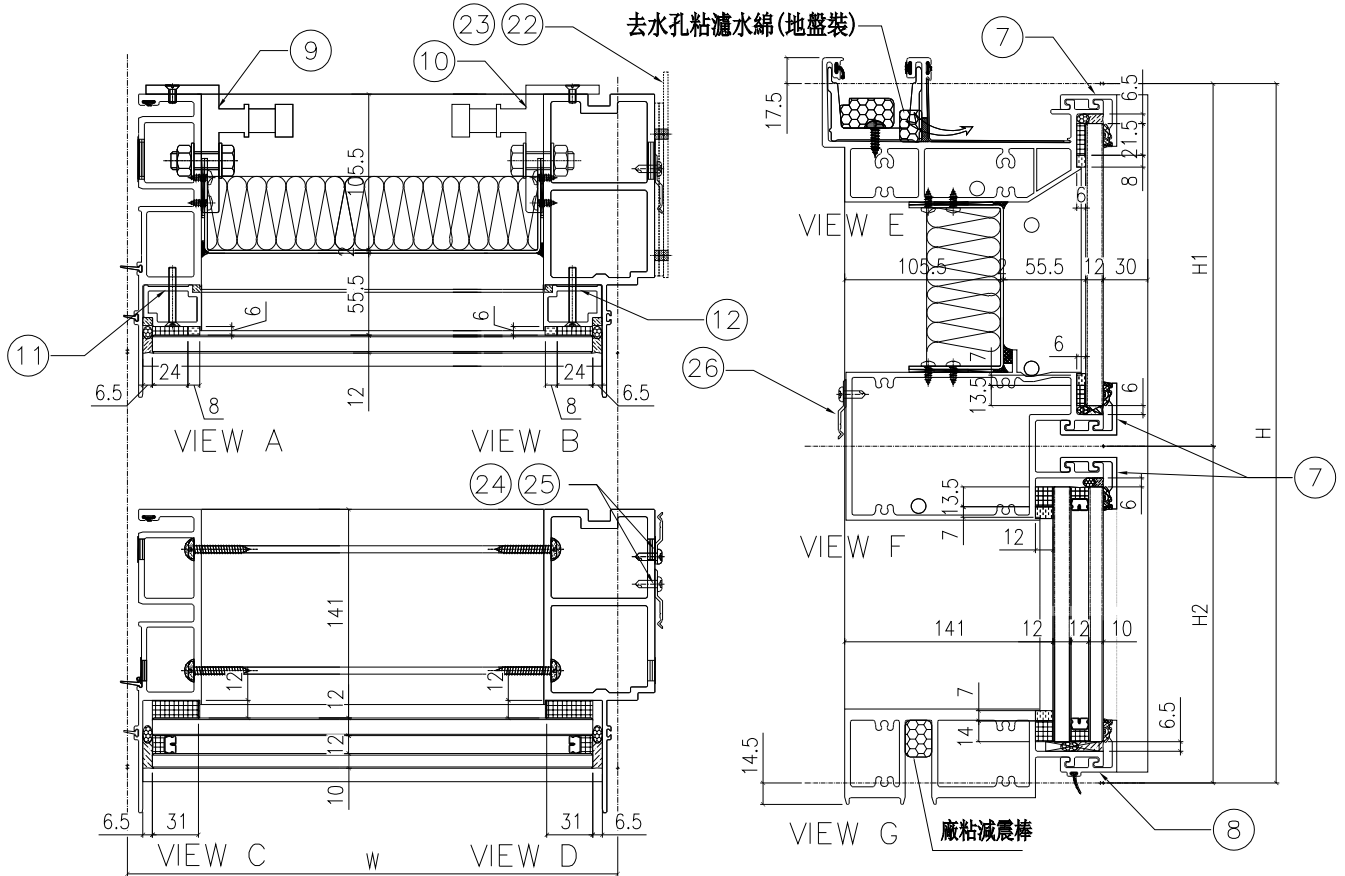


美特鋁質 有限公司
MIDI Aluminium Fabricator Ltd.

大樣圖見: CW-606b

依據EI:4878-B版 更改邊企Z字碼型號
原Z字碼: UN-Z03更改為UN-Z01

工程號 J853 地盤 延坪道住宅



配件清單名稱	顏色	數量	備註
#10x5/8"圓頭鋼牙	A4-70	24	修背板用(300mmC/C)
#14x1-1/2"圓頭鋼牙	A4-70	24	修橫料
M5x40mm平頭機絲	A4-70	8	全梗玻璃骨用
M5x12mm平頭機絲	A4-70	4	固定掛碼到企料上
M12x40mm六角螺栓	A4-70	4	企料鋁碼用(配1螺母,1平介,1彈介)
3/16x3/4"圓頭機絲	A4-70	4	修擋水巴
#10x5/8"圓頭鋼牙	A4-70	18	修Z字碼(每個2料)
#10x5/8"圓頭鋼牙	A4-70	24	修Z字碼
#10x5/8"圓頭鋼牙	A4-70	6	修Z字碼(橫料用)每個2料

分格W	分格H	分格H1	分格H2			
1137.5	3400	957.5	2442.5			
序號	名稱	加工圖號	數量	長度	備註	模號
1	梗母企	X85972-01b	1	3407		X85972
2	梗邊企	X85975-01bR	1	3407		X85975
3	頂橫	X85982-01L-606	1	1155		X85982
4	雙梗中橫	X85983-01-606	1	1114.5		X85983
6	底橫	X85981-01-606	1	1114.5		X85981
7	扣蓋(頂)	X85989-01-606	3	1115.5		X85989
8	扣蓋(底)	X85988-01-606a	1	1115.5		X85988
9	掛碼	KM-GM01	1	200		X85998
10	掛碼	KM-GM02	1	200		X85998
11	梗玻璃骨(單玻)	X85991-01L	1	862.5		X85991
12	梗玻璃骨(單玻)	X85991-01R	1	862.5		X85991
22	擋水巴	SS-04	2	112		3mm鋁板
23	擋水巴	SS-05	1	139		3mm鋁板
24	Z字碼	UN-Z02	9	50		
25	Z字碼	UN-Z01	12	50		
26	Z字碼	UN-Z01	3	50		

名稱	單元組裝圖	制圖	付吉寧	2022.04.06	修改	A	
材料		復核	謝永林	2022.04.08	日期	2022.07.29	
顏色	JMQ213457(三塗)	批准	胡哥		圖號	CW-606b(1)	

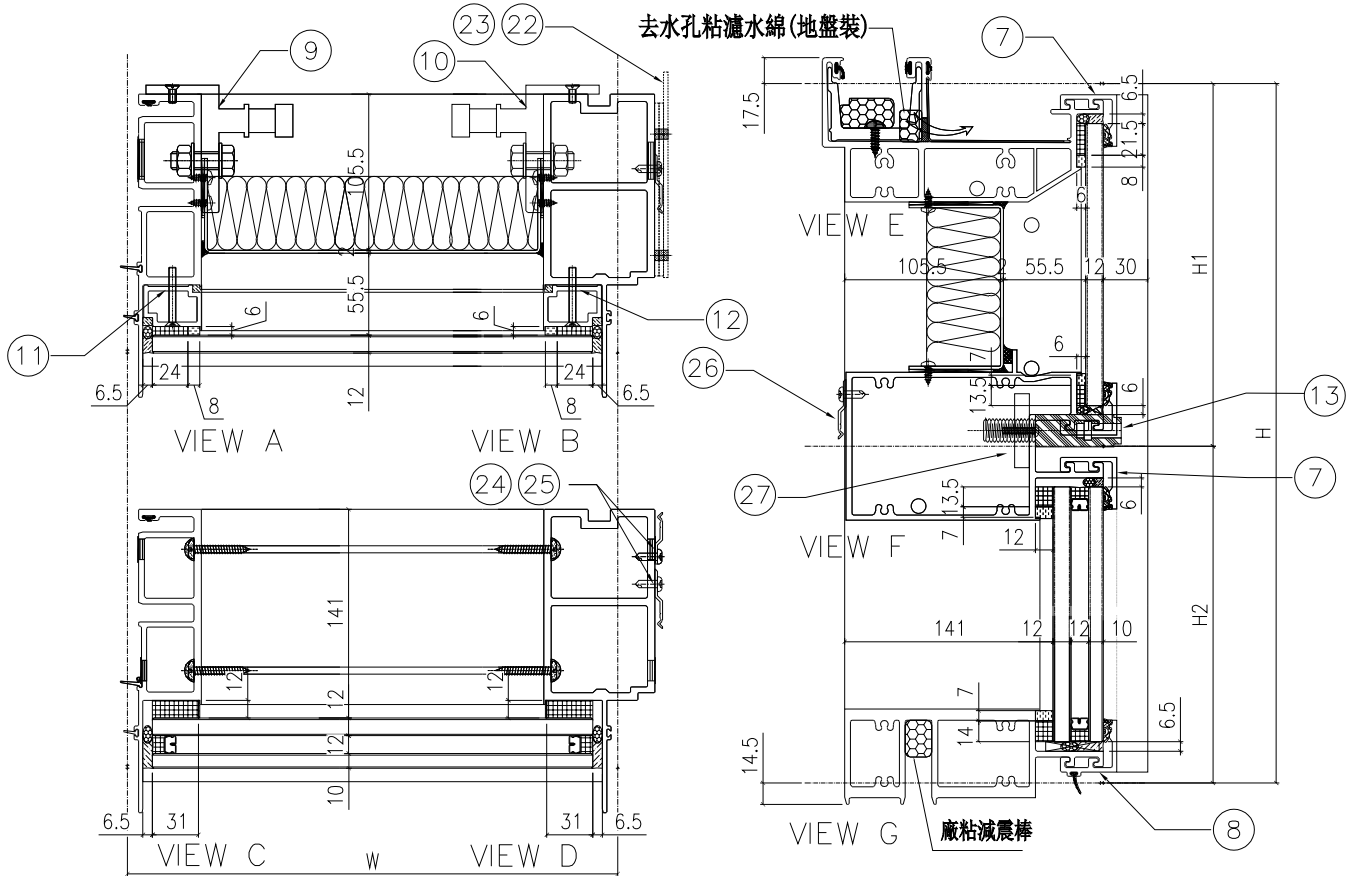


美特鋁質 有限公司
MIDI Aluminium Fabricator Ltd.

大樣圖見: CW-606c

依據E1:4878-B版 更改邊企Z字碼型號
原Z字碼: UN-Z03-02更改為UN-Z01

工程號 J853 地盤 延坪道住宅



配件清單名稱	顏色	數量	備註
#10x5/8"圓頭鋼牙	A4-70	24	修背板川(300mm/C/C)
#14x1-1/2"圓頭鋼牙	A4-70	24	修橫料
M5x40mm平頭機絲	A4-70	8	全梗玻璃骨用
M5x12mm平頭機絲	A4-70	4	固定掛碼到企料上
M12x40mm六角螺栓	A4-70	4	企料鋁碼用(配1螺母,1平介,1彈介)
3/16x3/4"圓頭機絲	A4-70	4	修擋水巴
#10x5/8"圓頭鋼牙	A4-70	18	修Z字碼(每個2料)
#10x5/8"圓頭鋼牙	A4-70	22	修Z字碼
#10x5/8"圓頭鋼牙	A4-70	6	修Z字碼(橫料用)每個2料
M5x23mm圓頭機絲	A4-70	4	固定吊船碼鋼巴川

分格W	分格H	分格H1	分格H2		
1137.5	3300	957.5	2342.5		

序號	名稱	加工圖號	數量	長度	備註	模號
1	梗母企	X85972-01a	1	3307		X85972
2	梗邊企	X85975-01aR	1	3307		X85975
3	頂橫	X85982-01L-606	1	1155		X85982
4	雙梗中橫	X85983-01-606dR	1	1114.5		X85983
6	底橫	X85981-01-606	1	1114.5		X85981
7	扣蓋(頂)	X85989-01-606	2	1115.5		X85989
8	扣蓋(底)	X85988-01-606a	1	1115.5		X85988
9	掛碼	KM-GM01	1	200		X85998
10	掛碼	KM-GM02	1	200		X85998
11	梗玻璃(單玻)	X85991-01L	1	862.5		X85991
12	梗玻璃(單玻)	X85991-01R	1	862.5		X85991
13	扣蓋(吊船)	X85989-01-606dR	1	1115.5		X85989
22	擋水巴	SS-04	2	117		3mm鋁板
23	擋水巴	SS-05	1	172		3mm鋁板
24	Z字碼	UN-Z02	9	60		
25	Z字碼	UN-Z01	11	50		
26	Z字碼	UN-Z01	3	50		
27	吊船碼鋼巴	UN-GB01	1	150		

名稱	單元組裝圖	制圖	付吉寧	2022.04.06	修改	A
材料		復核	謝永林	2022.04.08	日期	2022.07.29
顏色	JMQ213457(三塗)	批准	胡哥		圖號	CW-606c(1)



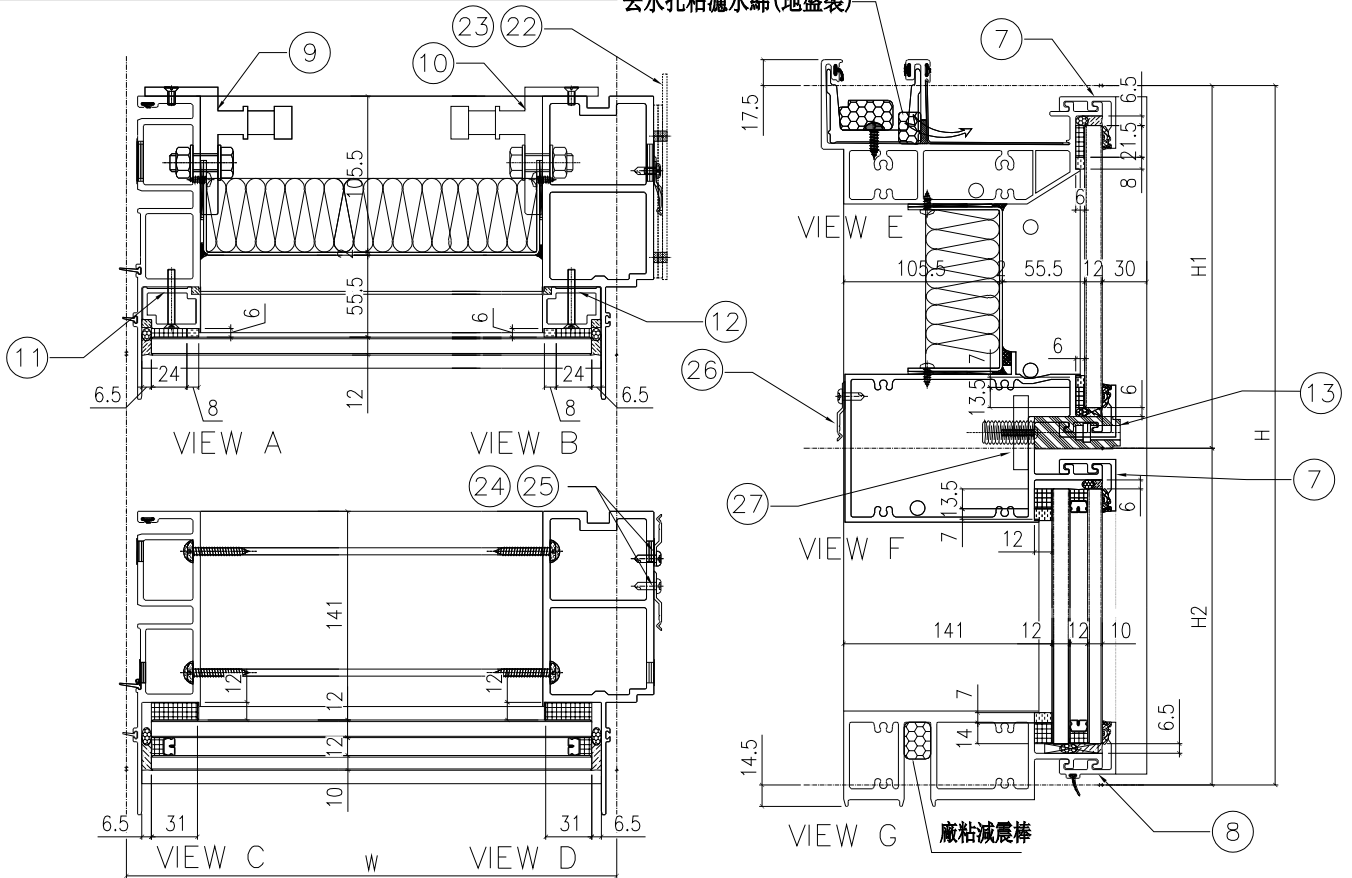
美特鋁質 有限公司
MIDI Aluminium Fabricator Ltd.

大樣圖見: CW-606d

依據EI:4878-B版 更改邊企Z字碼型號
原Z字碼: UN-Z03-01更改為UN-Z01

工程號 J853 地盤 延坪道住宅

去水孔粘濾水綿(地盤裝)



配件清單名稱	顏色	數量	備注
#10x5/8"圓頭鋼牙	A4-70	24	修背板用(300mmC/C)
#14x1-1/2"圓頭鋼牙	A4-70	24	修橫料
M5x40mm半頭機絲	A4-70	8	全梗玻璃骨用
M5x12mm平頭機絲	A4-70	4	固定掛碼到企料上
M12x40mm六角螺栓	A4-70	4	企料鋁碼用(配1螺母,1平介,1彈介)
3/16x3/4"圓頭機絲	A4-70	4	修擋水巴
#10x5/8"圓頭鋼牙	A4-70	16	修Z字碼(每個2料)
#10x5/8"圓頭鋼牙	A4-70	22	修Z字碼
#10x5/8"圓頭鋼牙	A4-70	6	修Z字碼(橫料用)每個2料

分格W	分格H	分格H1	分格H2			
1137.5	3150	957.5	2342.5			
序號	名稱	加工圖號	數量	長度	備註	模號
1	梗母企	X85972-01a	1	3157		X85972
2	梗邊企	X85975-01aR	1	3157		X85975
3	頂橫	X85982-01L-606	1	1155		X85982
4	雙梗中橫	X85983-01-606dR	1	1114.5		X85983
6	底橫	X85981-01-606	1	1114.5		X85981
7	扣蓋(頂)	X85989-01-606	2	1115.5		X85989
8	扣蓋(底)	X85988-01-606a	1	1115.5		X85988
9	掛碼	KW-GM01	1	200		X85998
10	掛碼	KW-GM02	1	200		X85998
11	梗玻璃(單坡)	X85991-01L	1	862.5		X85991
12	梗玻璃(單坡)	X85991-01R	1	862.5		X85991
13	扣蓋(吊船)	X85989-01-606dR	1	1115.5		X85989
22	擋水巴	SS-04	2	112		3mm鋁板
23	擋水巴	SS-05	1	139		3mm鋁板
24	Z字碼	UN-Z02	9	50		
25	Z字碼	UN-Z01	11	50		
26	Z字碼	UN-Z01	3	50		
27	吊船碼鋼巴	UN-GB01	1	150		

名稱	單元組裝圖	制圖	付吉寧	2022.04.06	修改	A
材料		復核	謝永林	2022.04.08	日期	2022.07.29
顏色	JMQ213457(三塗)	批准	胡哥		圖號	CW-606d(1)

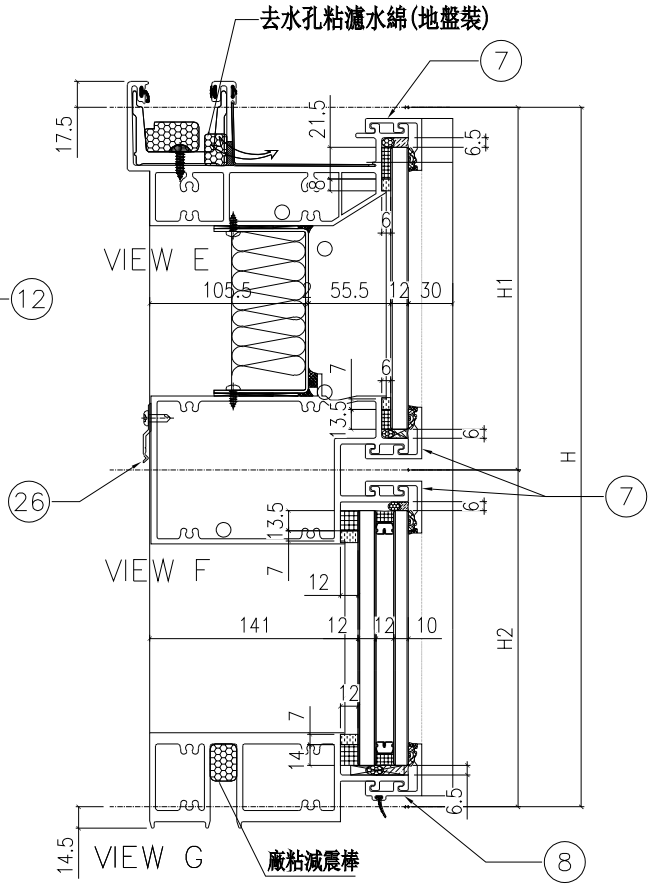
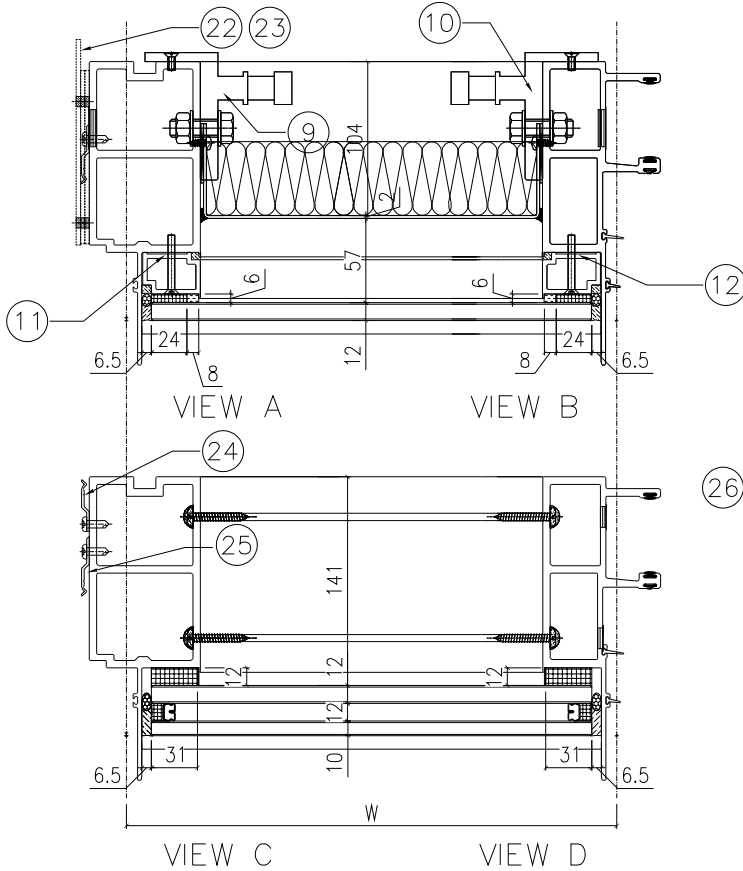


美特鋁質 有限公司
MIDI Aluminium Fabricator Ltd.

大樣圖見: CW-613

依據EI:4878-B版 更改邊企Z字碼型號
原Z字碼: UN-Z03-01更改為UN-Z01

工程號 J853 地盤 延坪道住宅



配件清單名稱	顏色	數量	備注
#10x5/8"圓頭鋼牙	A4-70	24	修背板用(300mmC/C)
#14x1-1/2"圓頭鋼牙	A4-70	24	修橫料
M5x40mm平頭機絲	A4-70	8	全梗玻璃骨用
M5x12mm平頭機絲	A4-70	4	固定掛碼到企料上
M12x40mm六角螺栓	A4-70	4	企料鋸碼用(配1螺母,1平介,1彈介)
3/16x3/4"圓頭機絲	A4-70	2	修擋水巴
#10x5/8"圓頭鋼牙	A4-70	16	修Z字碼(每個2料)
#10x5/8"圓頭鋼牙	A4-70	22	修Z字碼
#10x5/8"圓頭鋼牙	A4-70	6	修Z字碼(橫料用)每個2料

分格W	分格H	分格H1	分格H2			
1187.5	3150	957.5	2192.5			
序號	名稱	加工圖號	數量	長度	備註	模號
1	梗邊企	X85975-01L	1	3157		X85975
2	梗公企	X85971-01	1	3157		X85971
3	頂橫	X85982-01L-613	1	1205		X85982
4	雙梗中橫	X85983-01-613	1	1164.5		X85983
6	底橫	X85981-01-613	1	1164.5		X85981
7	扣蓋(頂)	X85989-01-613	3	1165.5		X85989
8	扣蓋(底)	X85988-01-613a	1	1165.5		X85988
9	掛碼	KM-GM01	1	200		X85998
10	掛碼	KM-GM02	1	200		X85998
11	梗玻骨(單玻)	X85991-01L	1	862.5		X85991
12	梗玻骨(單玻)	X85991-01R	1	862.5		X85991
22	擋水巴	SS-01	2	112		3mm鋁板
23	擋水巴	SS-05	1	139		3mm鋁板
24	Z字碼	UN-Z02	8	50		
25	Z字碼	UN-Z01	11	50		
26	Z字碼	UN-Z01	3	50		

名稱	單元組裝圖	制圖	付吉寧	2022.04.06	修改	A
材料		復核	謝永林	2022.04.08	日期	2022.07.29
顏色	JMQ213457(三塗)	批准	胡哥		圖號	CW-613(1)

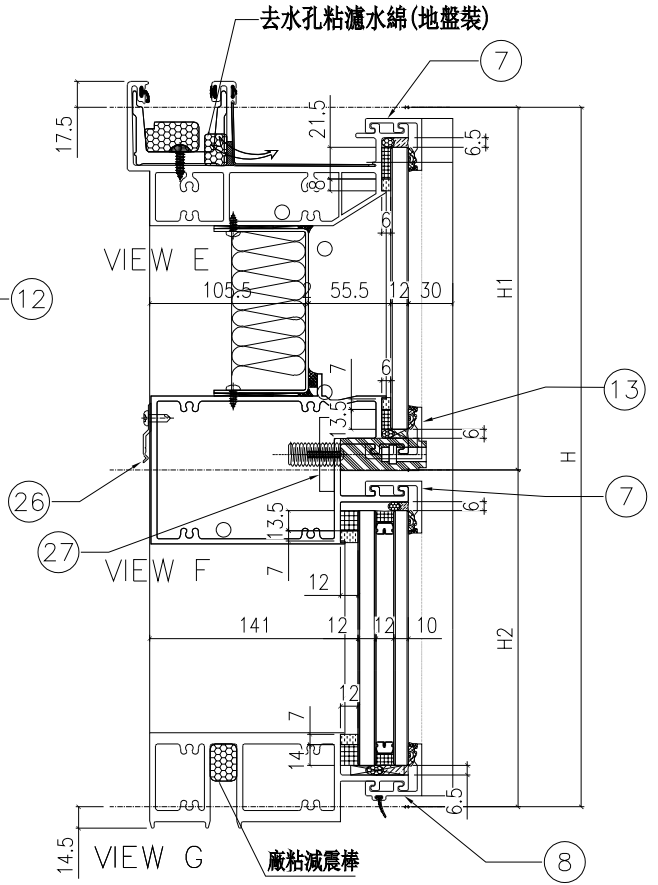
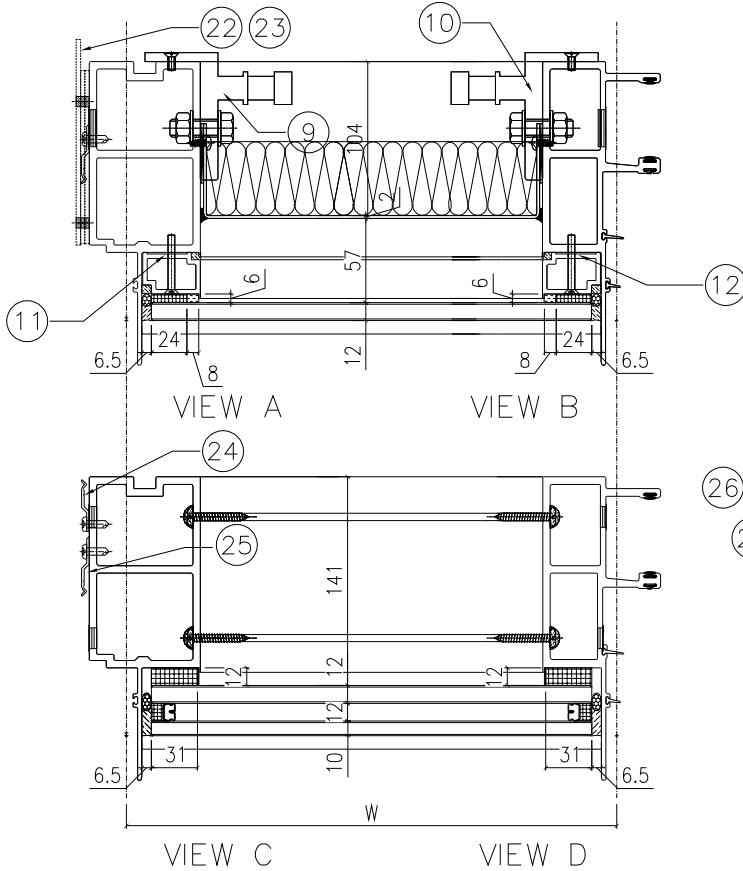


美特鋁質 有限公司
MIDI Aluminium Fabricator Ltd.

大樣圖見: CW-613c

依據EI:4878-B版 更改邊企Z字碼型號
原Z字碼: UN-Z03-02更改為UN-Z01

工程號 J853 地盤 延坪道住宅



配件清單名稱	顏色	數量	備註
#10x5/8"圓頭鋼牙	A4-70	24	修背板用(300mmC/C)
#14x1-1/2"圓頭鋼牙	A4-70	24	修橫料
M5x40mm半頭機絲	A4-70	8	全梗玻璃骨用
M5x12mm半頭機絲	A4-70	4	固定掛碼到企料上
M12x40mm六角螺栓	A4-70	4	企料鋁碼用(配1螺母,1平介,1彈介)
3/16x3/4"圓頭機絲	A4-70	4	修擋水巴
#10x5/8"圓頭鋼牙	A4-70	18	修Z字碼(每個2料)
#10x5/8"圓頭鋼牙	A4-70	22	修Z字碼
#10x5/8"圓頭鋼牙	A4-70	6	修Z字碼(橫料用)每個2料
M5x23mm圓頭機絲	A4-70	4	固定吊船碼鋼巴川

分格W	分格II	分格III	分格II2
1187.5	3300	957.5	2342.5

序號	名稱	加工圖號	數量	長度	備註	模號
1	梗邊企	X85975-01aL	1	3307		X85975
2	梗公企	X85971-01a	1	3307		X85971
3	頂橫	X85982-01L-613	1	1205		X85982
4	雙梗中橫	X85983-01-613dR	1	1164.5		X85983
6	底橫	X85981-01-613	1	1164.5		X85981
7	扣蓋(頂)	X85989-01-613	2	1165.5		X85989
8	扣蓋(底)	X85988-01-613a	1	1165.5		X85988
9	掛碼	KM-GM01	1	200		X85998
10	掛碼	KM-GM02	1	200		X85998
11	梗玻璃(單玻)	X85991-01L	1	862.5		X85991
12	梗玻璃(單玻)	X85991-01R	1	862.5		X85991
13	扣蓋(吊船)	X85989-01-613dR	1	1165.5		X85989
22	擋水巴	SS-04	2	112		3mm鋁板
23	擋水巴	SS-05	1	139		3mm鋁板
24	Z字碼	UN-Z02	9	50		
25	Z字碼	UN-Z01	11	50		
26	Z字碼	UN-Z01	3	50		
27	吊船碼鋼巴	UN-GB01	1	150		

名稱	單元組裝圖	制圖	付吉寧	2022.04.06	修改	A
材料		復核	謝永林	2022.04.08	日期	2022.07.29
顏色	JMQ213457(三塗)	批准	胡哥		圖號	CW-613c(1)

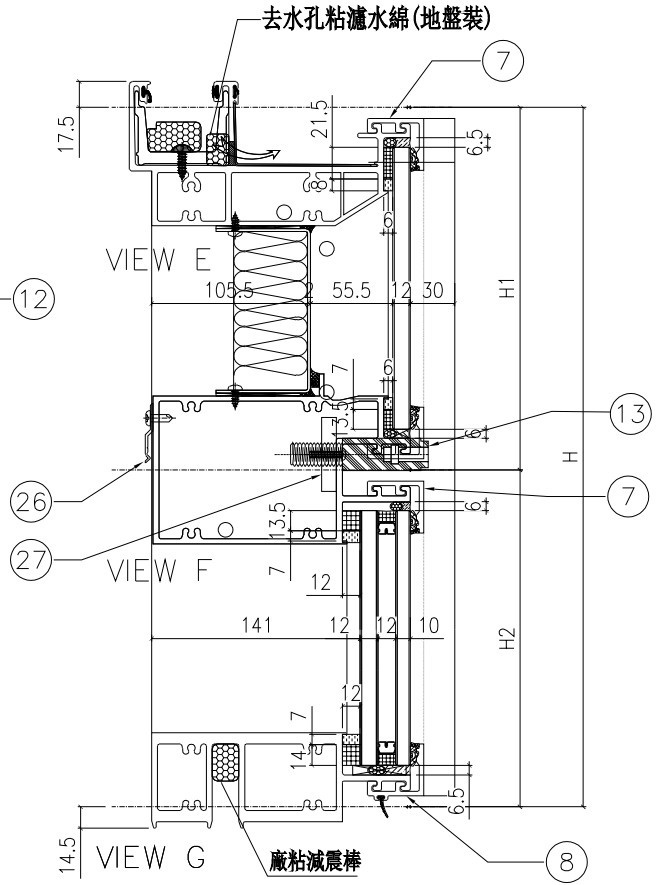
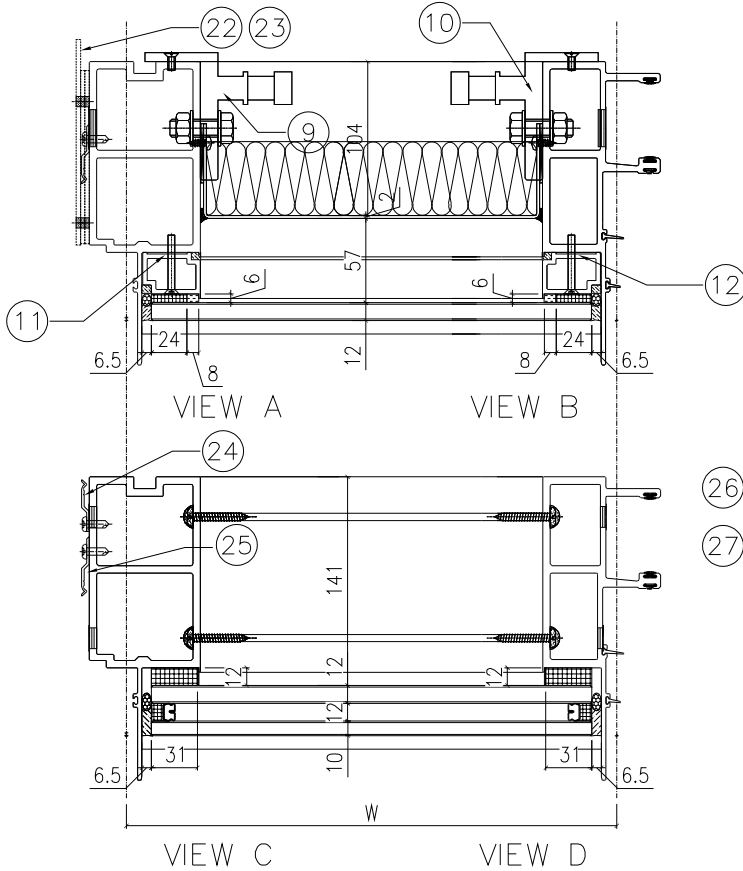


美特鋁質 有限公司
MIDI Aluminium Fabricator Ltd.

大樣圖見: CW-613d

依據EI:4878-B版 更改邊企Z字碼型號
原Z字碼: UN-Z03-01更改為UN-Z01

工程號 J853 地盤 延坪道住宅



配件清單名稱	顏色	數量	備註
#10x5/8"圓頭鋼牙	A4-70	24	修背板用(300mmC/C)
#14x1-1/2"圓頭鋼牙	A4-70	24	修橫料
M5x40mm平頭機絲	A4-70	8	全梗玻璃骨用
M5x12mm平頭機絲	A4-70	4	固定掛碼到企料上
M12x40mm六角螺栓	A4-70	4	企料鉗碼用(配1螺母,1平介,1彈介)
3/16x3/4"圓頭機絲	A4-70	2	修擋水巴
#10x5/8"圓頭鋼牙	A4-70	16	修Z字碼(每個2料)
#10x5/8"圓頭鋼牙	A4-70	22	修Z字碼
#10x5/8"圓頭鋼牙	A4-70	6	修Z字碼(橫料用)每個2料
M5x23mm圓頭機絲	A4-70	4	固定吊船碼鋼巴用

分格W	分格H	分格H1	分格H2
1187.5	3150	957.5	2192.5

序號	名稱	加工圖號	數量	長度	備註	模號
1	梗邊企	X85975-01L	1	3157		X85975
2	梗公企	X85971-01	1	3157		X85971
3	頂橫	X85982-01L-613	1	1205		X85982
4	雙梗中橫	X85983-01-613dR	1	1164.5		X85983
6	底橫	X85981-01-613	1	1164.5		X85981
7	扣蓋(頂)	X85989-01-613	2	1165.5		X85989
8	扣蓋(底)	X85988-01-613a	1	1165.5		X85988
9	掛碼	KM-GM01	1	200		X85998
10	掛碼	KM-GM02	1	200		X85998
11	梗玻骨(單玻)	X85991-01L	1	862.5		X85991
12	梗玻骨(單玻)	X85991-01R	1	862.5		X85991
13	扣蓋(吊船)	X85989-01-613dR	1	1165.5		X85989
22	擋水巴	SS-04	2	112		3mm鋁板
23	擋水巴	SS-05	1	139		3mm鋁板
24	Z字碼	UN-Z02	8	50		
25	Z字碼	UN-Z01	11	50		
26	Z字碼	UN-Z01	3	50		
27	吊船碼鋼巴	UN-GB01	1	150		

名稱	單元組裝圖	制圖	付吉寧	2022.04.06	修改	A
材料		復核	謝永林	2022.04.08	日期	2022.07.29
顏色	JMQ213457(三塗)	批准	胡哥		圖號	CW-613d(1)

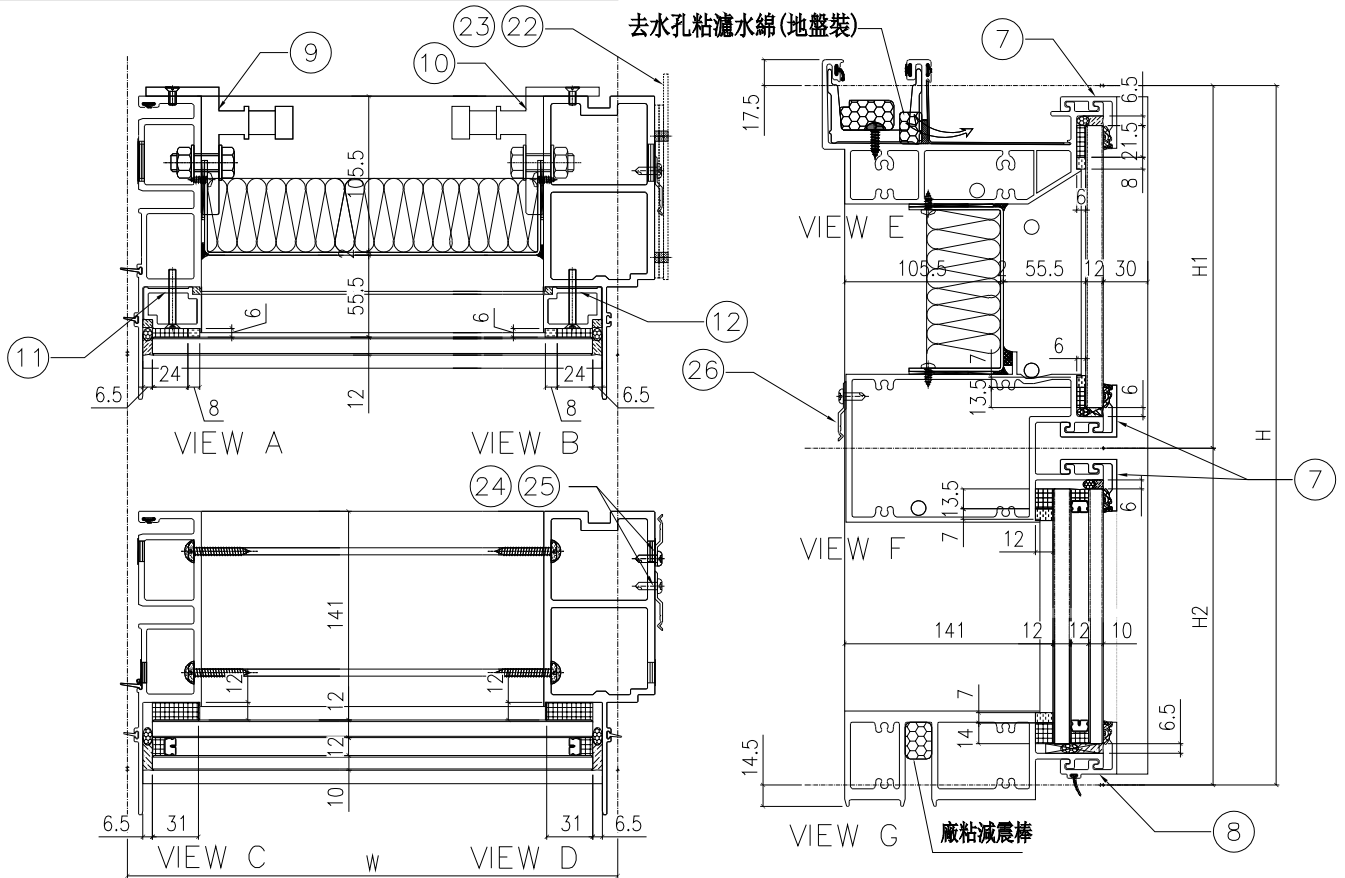


美特鋁質 有限公司
MIDI Aluminium Fabricator Ltd.

大樣圖見: CW-614

依據E1:4878-B版 更改邊企Z字碼型號
原Z字碼: UN-Z03-01更改為UN-Z01

工程號 J853 地盤 延坪道住宅



配件清單名稱	顏色	數量	備注
#10x5/8"圓頭鋼牙	A4-70	24	修背板川(300mmC/C)
#14x1-1/2"圓頭鋼牙	A4-70	24	修橫料
M5x40mm半頭機絲	A4-70	8	全梗玻璃骨用
M5x12mm半頭機絲	A4-70	4	固定掛碼到企料上
M12x40mm六角螺栓	A4-70	4	企料鋁碼用(配1螺母,1平介,1彈介)
3/16x3/4"圓頭機絲	A4-70	4	修擋水巴
#10x5/8"圓頭鋼牙	A4-70	16	修Z字碼(每個2料)
#10x5/8"圓頭鋼牙	A4-70	22	修Z字碼
#10x5/8"圓頭鋼牙	A4-70	6	修Z字碼(橫料川)每個2料

分格W	分格H1	分格H2	分格H3
1212.5	3150	957.5	2192.5

序號	名稱	加工圖號	數量	長度	備註	模號
1	梗母企	X85972-01	1	3157		X85972
2	梗邊企	X85975-01R	1	3157		X85975
3	頂橫	X85982-01L-614	1	1230		X85982
4	雙梗中橫	X85983-01-614	1	1189.5		X85983
6	底橫	X85981-01-614	1	1189.5		X85981
7	扣蓋(頂)	X85989-01-614	3	1190.5		X85989
8	扣蓋(底)	X85988-01-614a	1	1190.5		X85988
9	掛碼	KM-GM01	1	200		X85998
10	掛碼	KM-GM02	1	200		X85998
11	梗玻璃骨(單玻)	X85991-01L	1	862.5		X85991
12	梗玻璃骨(單玻)	X85991-01R	1	862.5		X85991
22	擋水巴	SS-04	2	112		3mm鋁板
23	擋水巴	SS-05	1	139		3mm鋁板
24	Z字碼	UN-Z02	9	50		
25	Z字碼	UN-Z01	11	50		
26	Z字碼	UN-Z01	3	50		

名稱	單元組裝圖	制圖	付吉寧	2022.04.06	修改	A
材料		復核	謝永林	2022.04.08	日期	2022.07.29
顏色	JMQ213457(三塗)	批准	胡哥		圖號	CW-614(1)



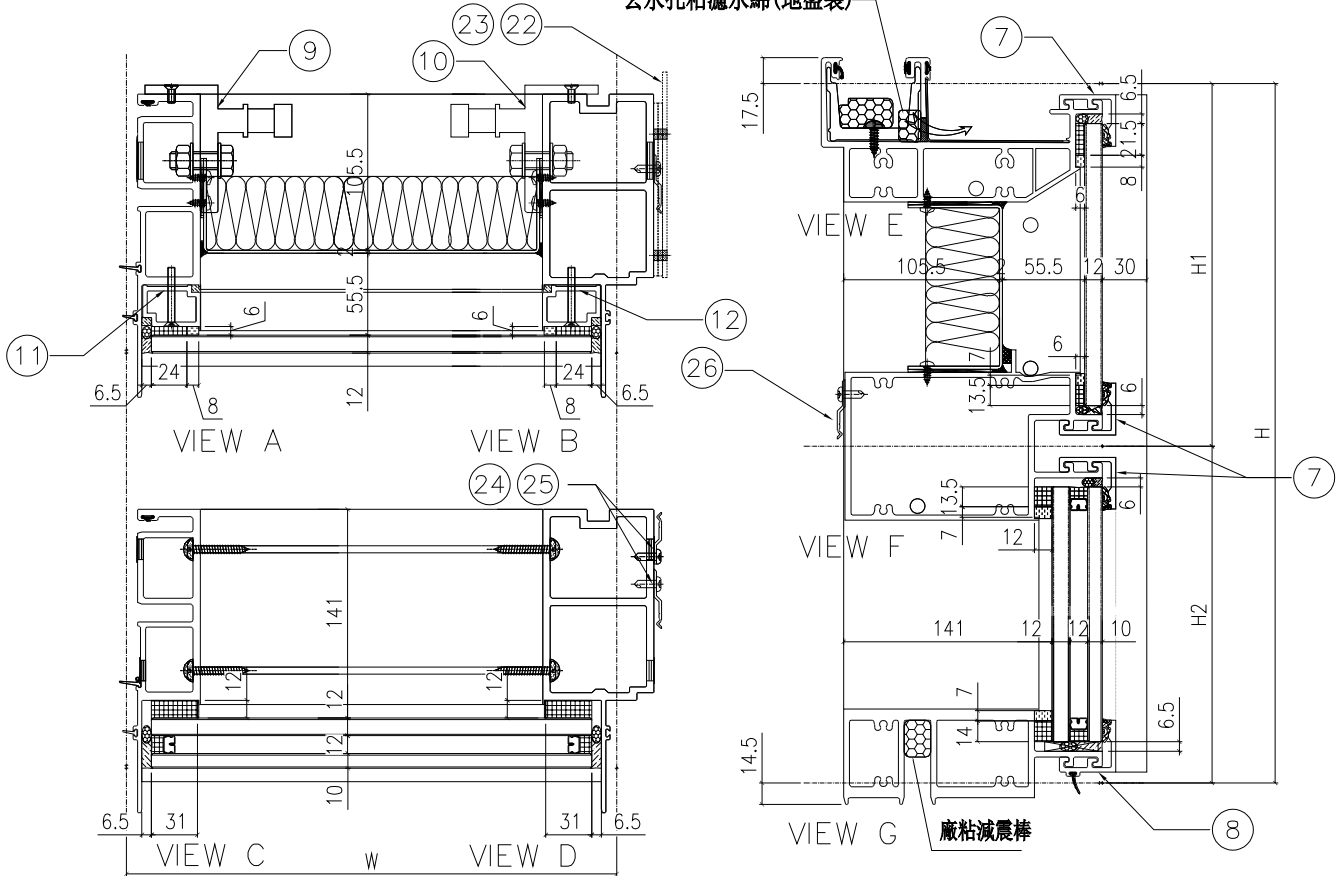
美特鋁質 有限公司
MIDI Aluminium Fabricator Ltd.

大樣圖見: CW-614a

依據E1:4878-B版 更改邊企Z字碼型號
原Z字碼: UN-Z03-02更改為UN-Z01

工程號 J853 地盤 延坪道住宅

去水孔粘濾水綿(地盤裝)



配件清單名稱	顏色	數量	備註
#10x5/8"圓頭鋼牙	A4-70	24	修背板用(300mmC/C)
#14x1-1/2"圓頭鋼牙	A4-70	24	修橫料
M5x40mm平頭機絲	A4-70	8	全梗玻璃骨用
M5x12mm平頭機絲	A4-70	4	固定掛碼到企料上
M12x40mm六角螺栓	A4-70	4	企料鋁碼用(配1螺母,1平介,1彈介)
3/16x3/4"圓頭機絲	A4-70	4	修擋水巴
#10x5/8"圓頭鋼牙	A4-70	18	修Z字碼(每個2料)
#10x5/8"圓頭鋼牙	A4-70	22	修Z字碼
#10x5/8"圓頭鋼牙	A4-70	6	修Z字碼(橫料用)每個2料

分格W	分格H1	分格H11	分格H2
1212.5	3300	957.5	2342.5

序號	名稱	加工圖號	數量	長度	備註	模號
1	梗母企	X85972-01a	1	3307		X85972
2	梗邊企	X85975-01aR	1	3307		X85975
3	頂橫	X85982-01L-614	1	1230		X85982
4	雙梗中橫	X85983-01-614	1	1189.5		X85983
6	底橫	X85981-01-614	1	1189.5		X85981
7	扣蓋(頂)	X85989-01-614	3	1190.5		X85989
8	扣蓋(底)	X85988-01-614a	1	1190.5		X85988
9	掛碼	KM-GM01	1	200		X85998
10	掛碼	KM-GM02	1	200		X85998
11	梗玻骨(單玻)	X85991-01L	1	862.5		X85991
12	梗玻骨(單玻)	X85991-01R	1	862.5		X85991
22	擋水巴	SS-04	2	112		3mm鋁板
23	擋水巴	SS-05	1	139		3mm鋁板
24	Z字碼	UN-Z02	8	50		
25	Z字碼	UN-Z01	11	50		
26	Z字碼	UN-Z01	3	50		

名稱	單元組裝圖	制圖	付吉寧	2022.04.06	修改	A
材料		復核	謝永林	2022.04.08	日期	2022.07.29
顏色	JMQ213457(三塗)	批准	胡哥		圖號	CW-614a(1)



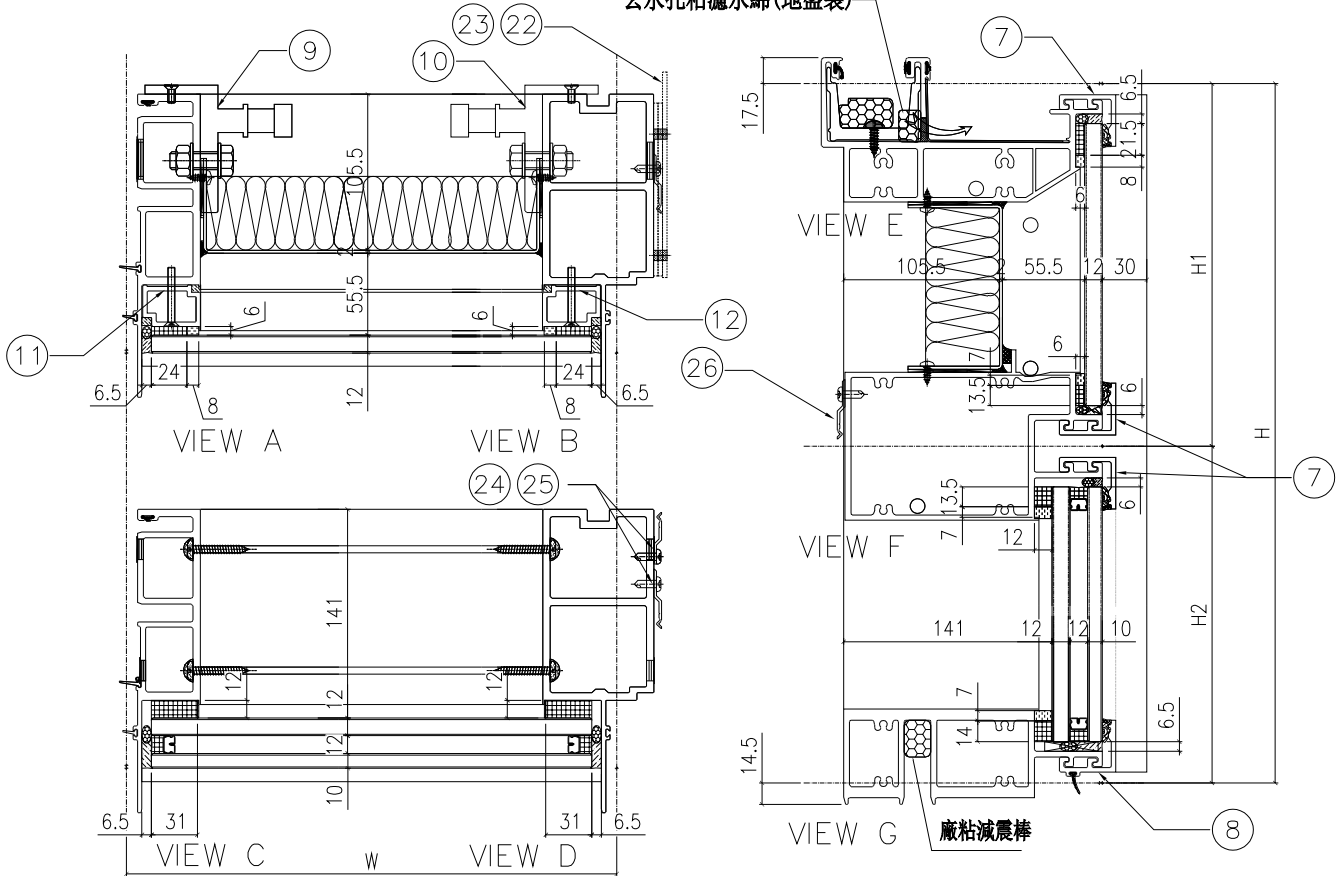
美特鋁質 有限公司
MIDI Aluminium Fabricator Ltd.

大樣圖見: CW-614b

依據E1:4878-B版 更改邊企Z字碼型號
原Z字碼: UN-Z03更改為UN-Z01

工程號 J853 地盤 延坪道住宅

去水孔粘濾水綿(地盤裝)



配件清單名稱	顏色	數量	備註
#10x5/8"圓頭鋼牙	A1-70	24	修背板用(300mmC/C)
#14x1-1/2"圓頭鋼牙	A1-70	24	修橫料
M5x40mm平頭機絲	A1-70	8	全梗玻璃骨用
M5x12mm平頭機絲	A1-70	4	固定掛碼到企料上
M12x40mm六角螺栓	A1-70	4	企料鋁碼用(配1螺母,1平介,1彈介)
3/16x3/4"圓頭機絲	A1-70	4	修擋水巴
#10x5/8"圓頭鋼牙	A1-70	18	修Z字碼(每個2料)
#10x5/8"圓頭鋼牙	A4-70	24	修Z字碼
#10x5/8"圓頭鋼牙	A4-70	6	修Z字碼(橫料用)每個2料

分格W	分格H	分格H1	分格H2
1212.5	3400	957.5	2442.5

序號	名稱	加工圖號	數量	長度	備註	模號
1	梗母企	X85972-01b	1	3407		X85972
2	梗邊企	X85975-01bR	1	3407		X85975
3	頂橫	X85982-01L-614	1	1230		X85982
4	雙梗中橫	X85983-01-614	1	1189.5		X85983
6	底橫	X85981-01-614	1	1189.5		X85981
7	扣蓋(頂)	X85989-01-614	3	1190.5		X85989
8	扣蓋(底)	X85988-01-614a	1	1190.5		X85988
9	掛碼	KM-GM01	1	200		X85998
10	掛碼	KM-GM02	1	200		X85998
11	梗玻璃(單玻)	X85991-01L	1	862.5		X85991
12	梗玻璃(單玻)	X85991-01R	1	862.5		X85991
22	擋水巴	SS-04	2	112		3mm鋁板
23	擋水巴	SS-05	1	139		3mm鋁板
24	Z字碼	UN-Z02	8	50		
25	Z字碼	UN-Z01	12	50		
26	Z字碼	UN-Z01	3	50		

名稱	單元組裝圖	制圖	付吉寧	2022.04.06	修改	A
材料		復核	謝永林	2022.04.08	日期	2022.07.29
顏色	JMQ213457(三塗)	批准	胡哥		圖號	CW-614b(1)



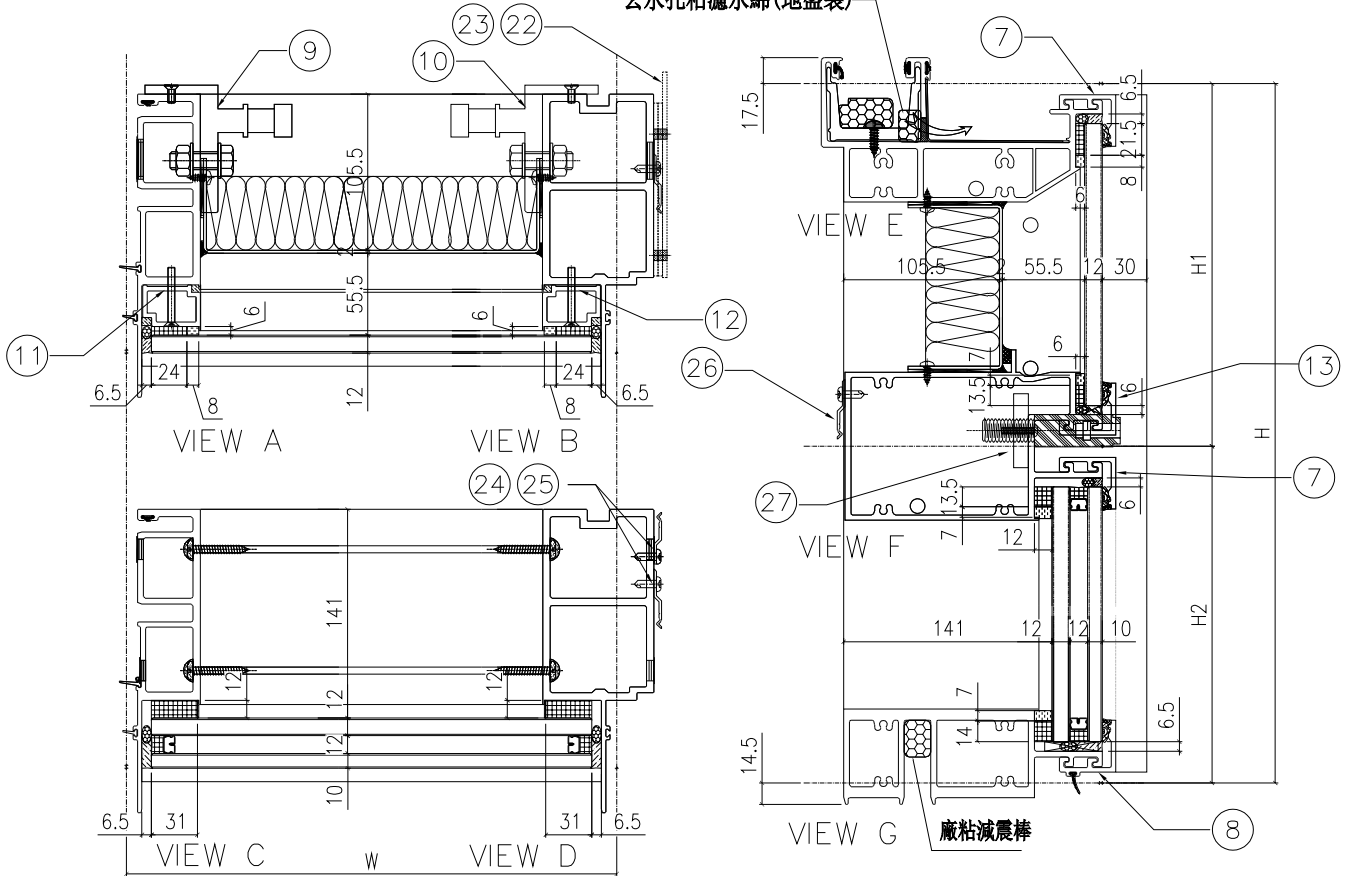
美特鋁質 有限公司
MIDI Aluminium Fabricator Ltd.

大樣圖見: CW-614d

依據EI:4878-B版 更改邊企Z字碼型號
原Z字碼: UN-Z03-01更改為UN-Z01

工程號 J853 地盤 延坪道住宅

去水孔粘濾水綿(地盤裝)



配件清單名稱	顏色	數量	備注
#10x5/8"圓頭鋼牙	A4-70	24	修背板用(300mmC/C)
#14x1-1/2"圓頭鋼牙	A4-70	24	修橫料
M5x40mm平頭機絲	A4-70	8	全梗玻璃骨用
M5x12mm平頭機絲	A4-70	4	固定掛碼到企料上
M12x40mm六角螺栓	A4-70	4	企料鋁碼用(配1螺母,1平介,1彈介)
3/16x3/4"圓頭機絲	A4-70	4	修擋水巴
#10x5/8"圓頭鋼牙	A4-70	16	修Z字碼(每個2料)
#10x5/8"圓頭鋼牙	A4-70	22	修Z字碼
#10x5/8"圓頭鋼牙	A4-70	6	修Z字碼(橫料用)每個2料
M5x23mm圓頭機絲	A4-70	4	固定吊船碼鋼巴川

分格W	分格H	分格H1	分格H2			
1212.5	3150	957.5	2192.5			
序號	名稱	加工圖號	數量	長度	備註	模號
1	梗母企	X85972-01	1	3157		X85972
2	梗邊企	X85975-01R	1	3157		X85975
3	頂橫	X85982-01L-614	1	1230		X85982
4	雙梗中橫	X85983-01-614dR	1	1189.5		X85983
6	底橫	X85981-01-614	1	1189.5		X85981
7	扣蓋(頂)	X85989-01-614	2	1190.5		X85989
8	扣蓋(底)	X85988-01-614a	1	1190.5		X85988
9	掛碼	KM-GM01	1	200		X85998
10	掛碼	KM-GM02	1	200		X85998
11	梗玻璃(單玻)	X85991-01L	1	862.5		X85991
12	梗玻璃(單玻)	X85991-01R	1	862.5		X85991
13	扣蓋(吊船)	X85989-01-614dR	1	1190.5		X85989
22	擋水巴	SS-01	2	112		3mm鋁板
23	擋水巴	SS-05	1	139		3mm鋁板
24	Z字碼	UN-Z02	9	50		
25	Z字碼	UN-Z01	11	50		
26	Z字碼	UN-Z01	3	50		
27	吊船碼鋼巴	UN-GB01	1	150		

名稱	單元組裝圖	制圖	付吉寧	2022.04.06	修改	A
材料		復核	謝永林	2022.04.08	日期	2022.07.29
顏色	JMQ213457(三塗)	批准	胡哥		圖號	CW-614d(1)

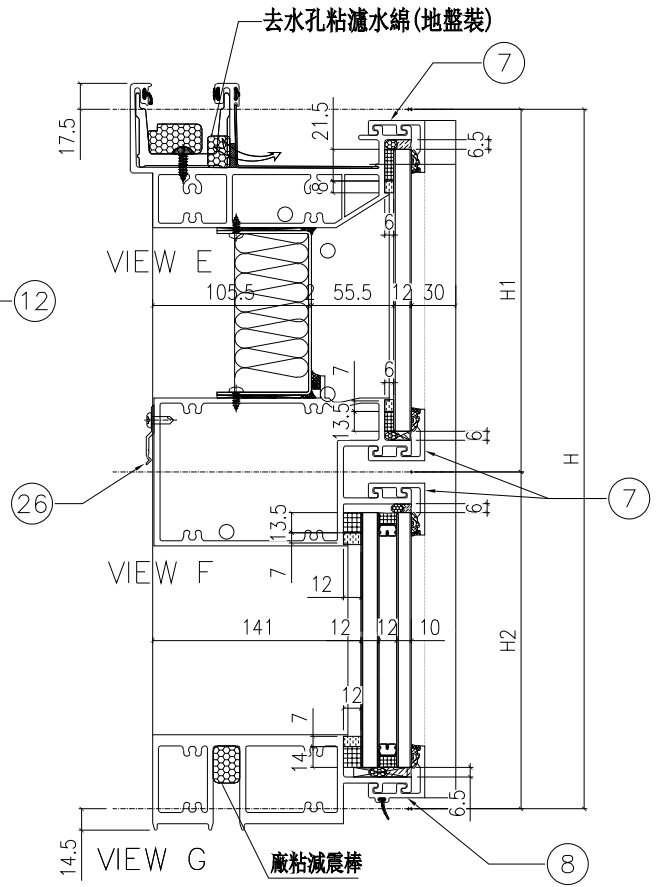
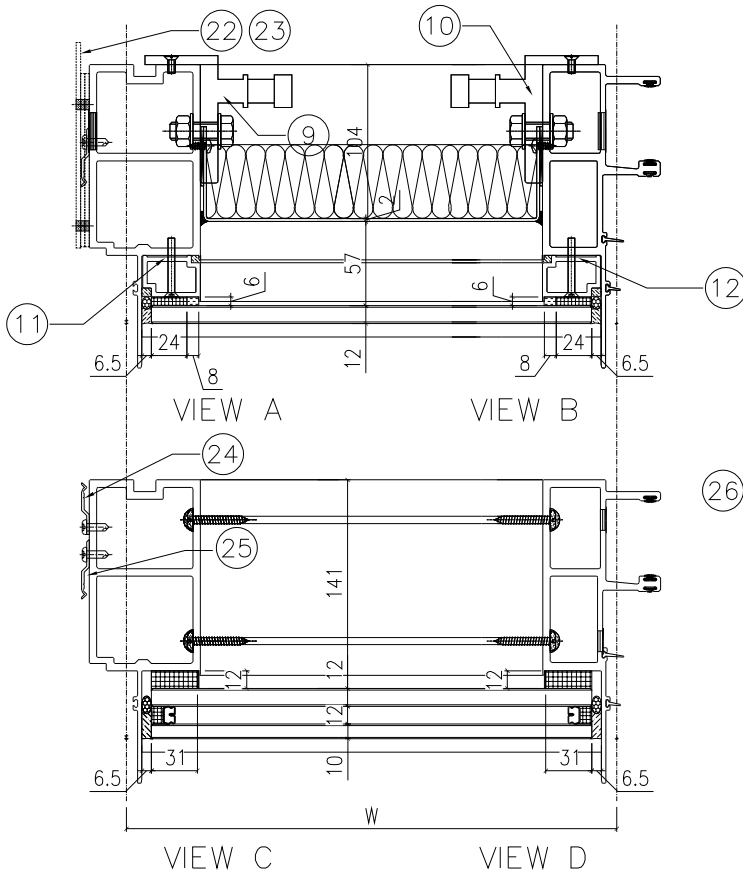


美特鋁質 有限公司
MIDI Aluminium Fabricator Ltd.

大樣圖見: CW-615

依據EI:4878-B版 更改邊企Z字碼型號
原Z字碼: UN-Z03-01更改為UN-Z01

工程號 J853 地盤 延坪道住宅



配件清單名稱	顏色	數量	備注
#10x5/8"圓頭鋼牙	A4-70	24	修背板用(300mmC/C)
#14x1-1/2"圓頭鋼牙	A4-70	24	修橫料
M5x40mm半頭機絲	A4-70	8	全梗玻璃骨用
M5x12mm半頭機絲	A4-70	4	固定掛碼到企料上
M12x40mm六角螺栓	A4-70	4	企料鉛碼用(配1螺母,1平介,1彈介)
3/16x3/4"圓頭機絲	A4-70	2	修擋水巴
#10x5/8"圓頭鋼牙	A4-70	16	修Z字碼(每個2料)
#10x5/8"圓頭鋼牙	A4-70	22	修Z字碼
#10x5/8"圓頭鋼牙	A4-70	4	修Z字碼(橫料用)每個2料

分格W	分格H	分格H1	分格H2
725	3150	957.5	2192.5

序號	名稱	加工圖號	數量	長度	備註	模號
1	梗邊企	X85975-01L	1	3157		X85975
2	梗公企	X85971-01	1	3157		X85971
3	頂橫	X85982-01L-615	1	742.5		X85982
4	雙梗中橫	X85983-01-615	1	702		X85983
6	底橫	X85981-01-615	1	702		X85981
7	扣蓋(頂)	X85989-01-615	3	703		X85989
8	扣蓋(底)	X85988-01-615a	1	703		X85988
9	掛碼	KM-GM01	1	200		X85998
10	掛碼	KM-GM02	1	200		X85998
11	梗玻骨(單玻)	X85991-01L	1	862.5		X85991
12	梗玻骨(單玻)	X85991-01R	1	862.5		X85991
22	擋水巴	SS-04	2	112		3mm鋁板
23	擋水巴	SS-05	1	139		3mm鋁板
24	Z字碼	UN-Z02	8	50		
25	Z字碼	UN-Z01	11	50		
26	Z字碼	UN-Z01	2	50		

名稱	單元組裝圖	制圖	付吉寧	2022.04.06	修改	A
材料		復核	謝永林	2022.04.08	日期	2022.07.29
顏色	JMQ213457(三塗)	批准	胡哥		圖號	CW-615(1)

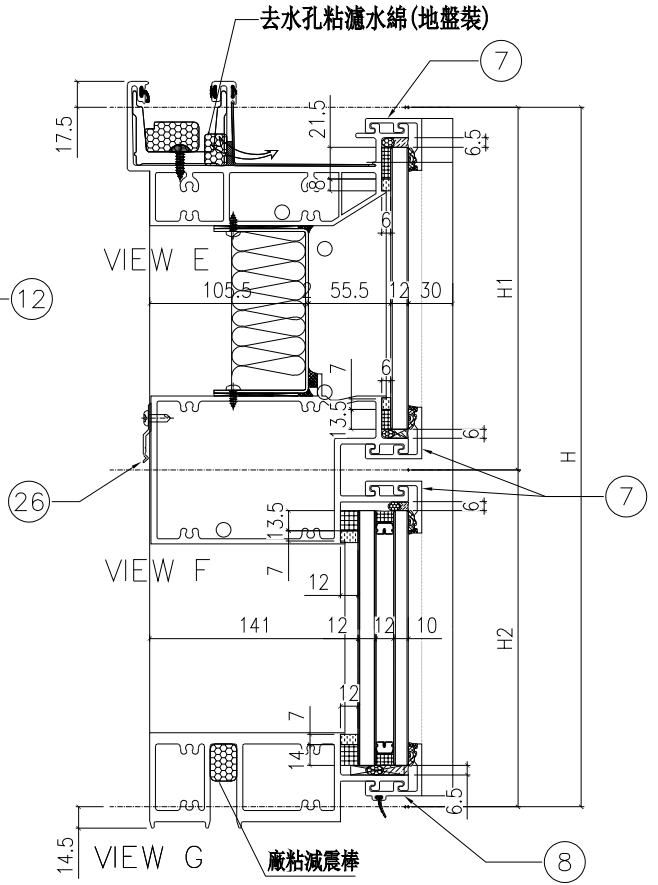
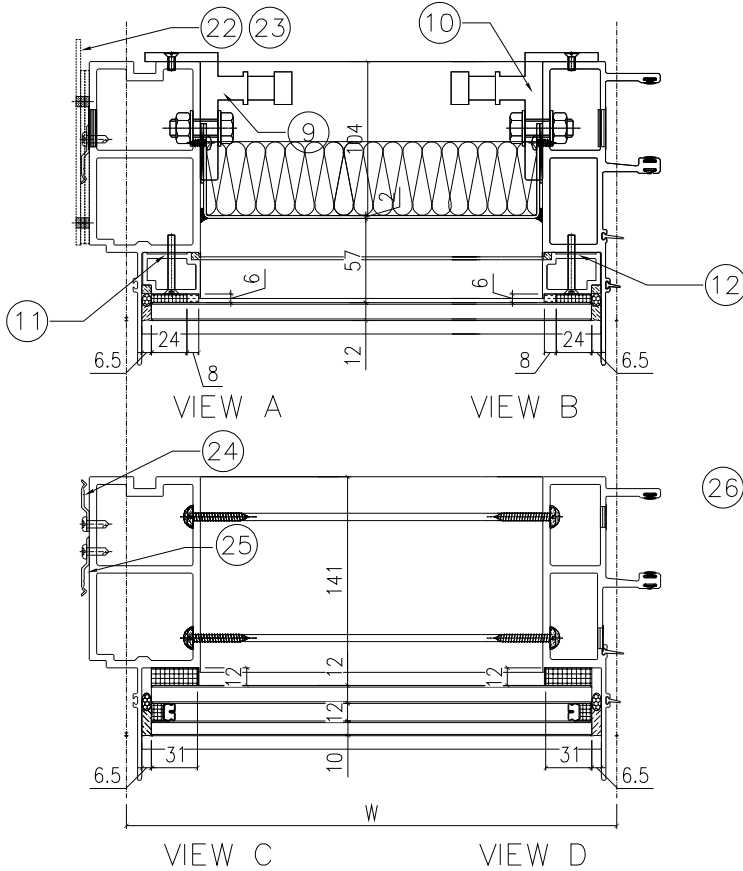


美特鋁質 有限公司
MIDI Aluminium Fabricator Ltd.

大樣圖見: CW-615a

依據E1:4878-B版 更改邊企Z字碼型號
原Z字碼: UN-Z03-02更改為UN-Z01

工程號 J853 地盤 延坪道住宅



配件清單名稱	顏色	數量	備註
#10x5/8"圓頭鋼牙	A4-70	24	修背板用(300mmC/C)
#14x1-1/2"圓頭鋼牙	A4-70	24	修橫料
M5x40mm半頭機絲	A4-70	8	全梗玻璃骨用
M5x12mm半頭機絲	A4-70	4	固定掛碼到企料上
M12x40mm六角螺栓	A4-70	4	企料鋁碼用(配1螺母,1平介,1彈介)
3/16x3/4"圓頭機絲	A4-70	1	修擋水巴
#10x5/8"圓頭鋼牙	A4-70	18	修Z字碼(每個2料)
#10x5/8"圓頭鋼牙	A4-70	22	修Z字碼
#10x5/8"圓頭鋼牙	A4-70	4	修Z字碼(橫料用)每個2料

分格W	分格H	分格H1	分格H2
725	3300	957.5	2342.5

序號	名稱	加工圖號	數量	長度	備註	模號
1	棧邊企	X85975-01aL	1	3307		X85975
2	棧公企	X85971-01a	1	3307		X85971
3	頂橫	X85982-01L-615	1	742.5		X85982
4	雙梗中橫	X85983-01-615	1	702		X85983
6	底橫	X85981-01-615	1	702		X85981
7	扣蓋(頂)	X85989-01-615	3	703		X85989
8	扣蓋(底)	X85988-01-615a	1	703		X85988
9	掛碼	KM-GM01	1	200		X85998
10	掛碼	KM-GM02	1	200		X85998
11	梗玻璃(單玻)	X85991-01L	1	862.5		X85991
12	梗玻璃(單玻)	X85991-01R	1	862.5		X85991
22	擋水巴	SS-04	2	112		3mm鋁板
23	擋水巴	SS-05	1	139		3mm鋁板
24	Z字碼	UN-Z02	9	50		
25	Z字碼	UN-Z01	11	50		
26	Z字碼	UN-Z01	2	50		

名稱	單元組裝圖	制圖	付吉寧	2022.04.06	修改	A
材料		復核	謝永林	2022.04.08	日期	2022.07.29
顏色	JMQ213457(三塗)	批准	胡哥		圖號	CW-615a(1)

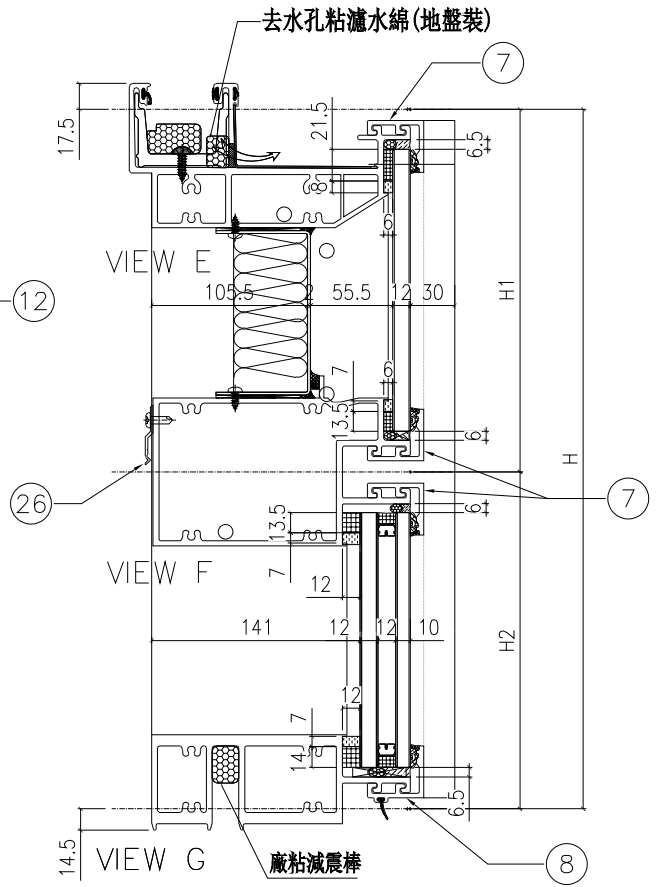
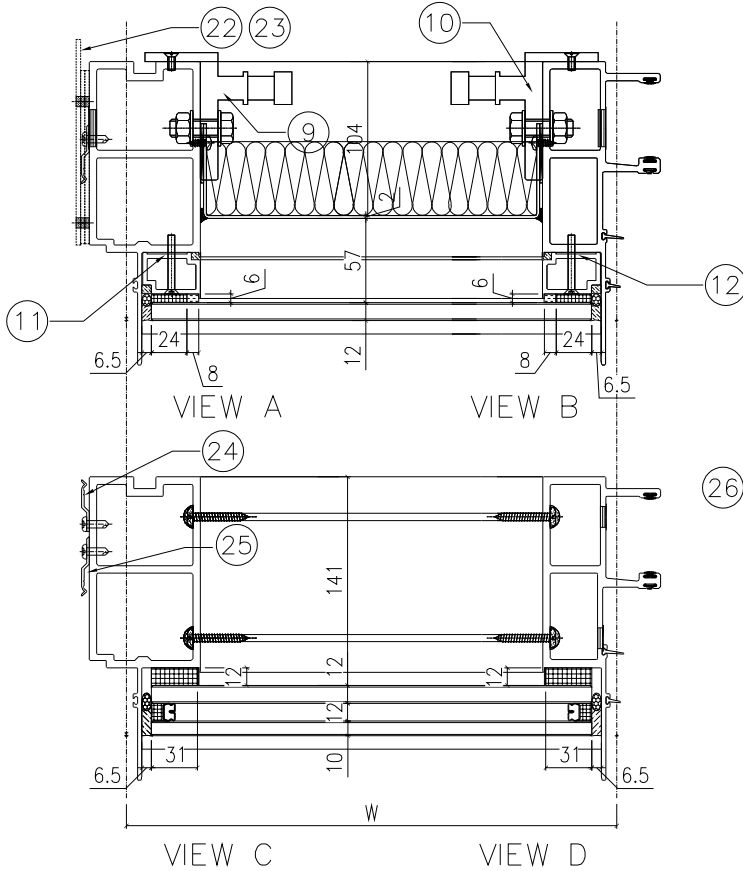


美特鋁質 有限公司
MIDI Aluminium Fabricator Ltd.

大樣圖見: CW-615b

依據E1:4878-B版 更改邊企Z字碼型號
原Z字碼: UN-Z03-03更改為UN-Z01

工程號 J853 地盤 延坪道住宅



配件清單名稱	顏色	數量	備註
#10x5/8"圓頭鋼牙	A4-70	24	修背板用(300mmC/C)
#14x1-1/2"圓頭鋼牙	A4-70	24	修橫料
M5x40mm平頭機絲	A4-70	8	全梗玻璃骨用
M5x12mm平頭機絲	A4-70	4	固定掛碼到企料上
M12x40mm六角螺栓	A4-70	4	企料鋁碼用(配1螺母,1平介,1彈介)
3/16x3/4"圓頭機絲	A4-70	4	修擋水巴
#10x5/8"圓頭鋼牙	A4-70	18	修Z字碼(每個2料)
#10x5/8"圓頭鋼牙	A4-70	24	修Z字碼
#10x5/8"圓頭鋼牙	A4-70	4	修Z字碼(橫料用)每個2料

分格W	分格H	分格H1	分格H2			
725	3400	957.5	2442.5			
序號	名稱	加工圖號	數量	長度	備註	模號
1	梗邊企	X85975-01bL	1	3407		X85975
2	梗公企	X85971-01b	1	3407		X85971
3	頂橫	X85982-01L-615	1	742.5		X85982
4	雙梗中橫	X85983-01-615	1	702		X85983
6	底橫	X85981-01-615	1	702		X85981
7	扣蓋(頂)	X85989-01-615	3	703		X85989
8	扣蓋(底)	X85988-01-615a	1	703		X85988
9	掛碼	KM-GM01	1	200		X85998
10	掛碼	KM-GM02	1	200		X85998
11	梗玻璃(單玻)	X85991-01L	1	862.5		X85991
12	梗玻璃(單玻)	X85991-01R	1	862.5		X85991
22	擋水巴	SS-04	2	112		3mm鋁板
23	擋水巴	SS-05	1	139		3mm鋁板
24	Z字碼	UN-Z02	9	50		
25	Z字碼	UN-Z01	12	50		
26	Z字碼	UN-Z01	2	50		

名稱	單元組裝圖	制圖	付吉寧	2022.04.06	修改	A	
材料		復核	謝永林	2022.04.08	日期	2022.07.29	
顏色	JMQ213457(三塗)	批准	胡哥		圖號	CW-615b(1)	

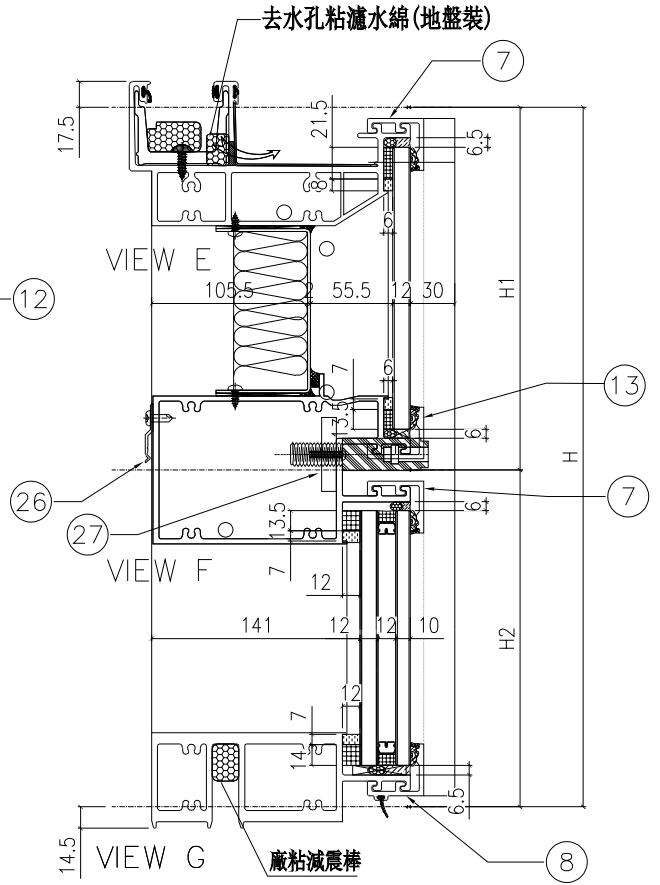
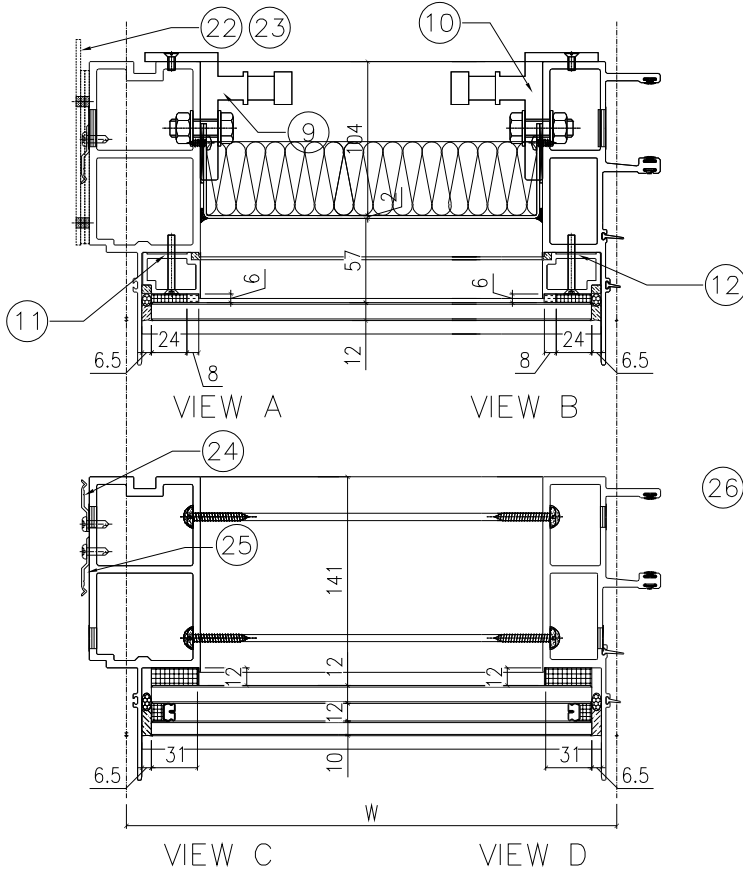


美特鋁質 有限公司
MIDI Aluminium Fabricator Ltd.

大樣圖見: CW-615d

依據EI:4878-B版 更改邊企Z字碼型號
原Z字碼: UN-Z03-02更改為UN-Z01

工程號 J853 地盤 延坪道住宅



配件清單名稱	顏色	數量	備註
#10x5/8"圓頭鋼牙	A4-70	24	修背板用(300mmC/C)
#14x1-1/2"圓頭鋼牙	A4-70	24	修橫料
M5x40mm平頭機絲	A4-70	8	全梗玻璃骨用
M5x12mm平頭機絲	A4-70	4	固定掛碼到企料上
M12x40mm六角螺栓	A4-70	4	企料鋁碼用(配1螺母,1平介,1彈介)
3/16x3/4"圓頭機絲	A4-70	4	修擋水巴
#10x5/8"圓頭鋼牙	A4-70	18	修Z字碼(每個2料)
#10x5/8"圓頭鋼牙	A4-70	22	修Z字碼
#10x5/8"圓頭鋼牙	A4-70	4	修Z字碼(橫料用)每個2料
M5x23mm圓頭機絲	A4-70	4	固定吊船碼鋼巴用

分格W	分格H	分格H1	分格H2			
725	3300	957.5	2342.5			
序號	名稱	加工圖號	數量	長度	備註	模號
1	梗邊企	X85975-01aL	1	3307		X85975
2	梗公企	X85971-01a	1	3307		X85971
3	頂橫	X85982-01L-615	1	742.5		X85982
4	雙梗中橫	X85983-01-615dL	1	702		X85983
6	底橫	X85981-01-615	1	702		X85981
7	扣蓋(頂)	X85989-01-615	2	703		X85989
8	扣蓋(底)	X85988-01-615a	1	703		X85988
9	掛碼	KM-GM01	1	200		X85998
10	掛碼	KM-GM02	1	200		X85998
11	梗玻璃骨(單玻)	X85991-01L	1	862.5		X85991
12	梗玻璃骨(單玻)	X85991-01R	1	862.5		X85991
13	扣蓋(吊船)	X85989-01-615dL	1	703		X85989
22	擋水巴	SS-04	2	112		3mm鋁板
23	擋水巴	SS-05	1	139		3mm鋁板
24	Z字碼	LN-Z02	9	50		
25	Z字碼	LN-Z01	11	50		
26	Z字碼	LN-Z01	2	50		
27	吊船碼鋼巴	LN-GB01	1	150		

名稱	單元組裝圖	制圖	付吉寧	2022.04.06	修改	A	
材料		復核	謝永林	2022.04.08	日期	2022.07.29	
顏色	JMQ213457(三塗)	批准	胡哥		圖號	CW-615c(1)	

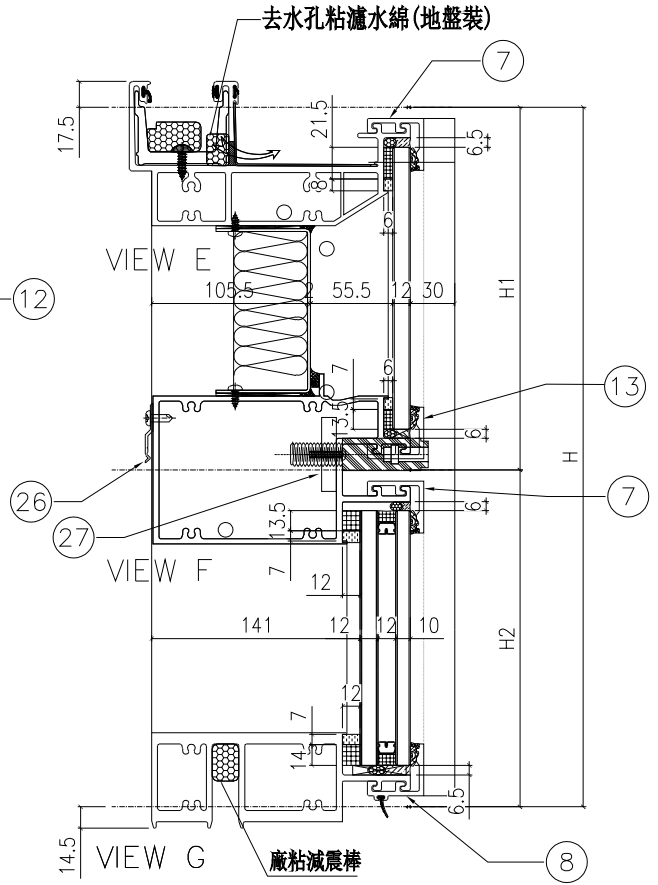
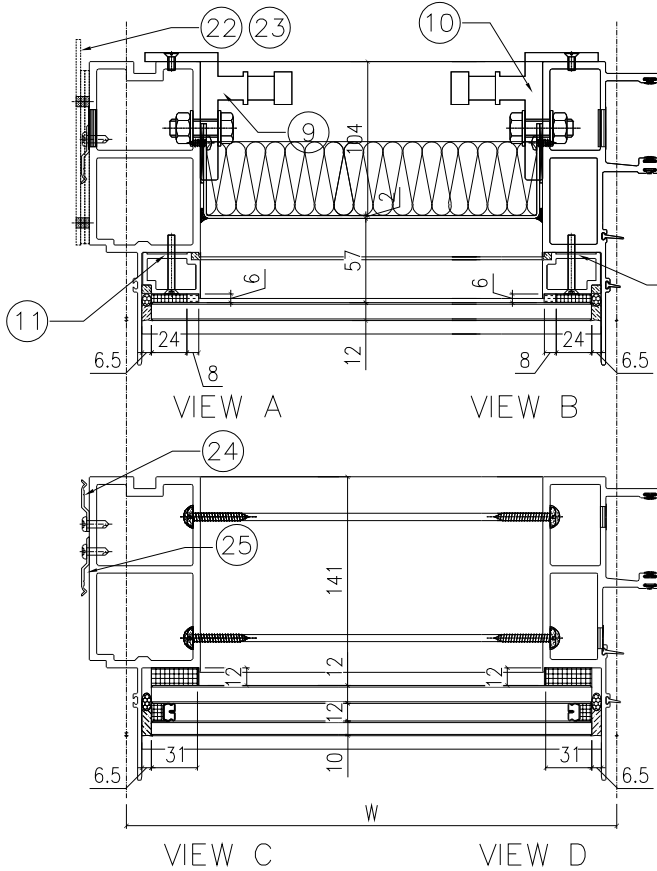


美特鋁質 有限公司
MIDI Aluminium Fabricator Ltd.

大樣圖見: CW-615d

依據EI:4878-B版 更改邊企Z字碼型號
原Z字碼: UN-Z03-01更改為UN-Z01

工程號 J853 地盤 延坪道住宅



配件清單名稱	顏色	數量	備注
#10x5/8"圓頭鋼牙	A4-70	24	修背板用(300mmC/C)
#14x1-1/2"圓頭鋼牙	A4-70	24	修橫料
M5x40mm平頭機絲	A4-70	8	全梗玻璃骨用
M5x12mm半頭機絲	A4-70	4	固定掛碼到企料上
M12x40mm六角螺栓	A4-70	4	企料鋁碼用(配1螺母,1平介,1彈介)
3/16x3/4"圓頭機絲	A4-70	2	修擋水巴
#10x5/8"圓頭鋼牙	A4-70	16	修Z字碼(每個2料)
#10x5/8"圓頭鋼牙	A4-70	22	修Z字碼
#10x5/8"圓頭鋼牙	A4-70	4	修Z字碼(橫料用)每個2料
M5x23mm圓頭機絲	A4-70	4	固定吊船碼鋼巴

分格W	分格H	分格H1	分格H2			
725	3150	957.5	2192.5			
序號	名稱	加工圖號	數量	長度	備註	模號
1	梗邊企	X85975-01L	1	3157		X85975
2	梗公企	X85971-01	1	3157		X85971
3	頂橫	X85982-01L-615	1	742.5		X85982
4	雙梗中橫	X85983-01-615dL	1	702		X85983
6	底橫	X85981-01-615	1	702		X85981
7	扣蓋(頂)	X85989-01-615	2	703		X85989
8	扣蓋(底)	X85988-01-615a	1	703		X85988
9	掛碼	KM-GM01	1	200		X85998
10	掛碼	KM-GM02	1	200		X85998
11	梗玻骨(單玻)	X85991-01L	1	862.5		X85991
12	梗玻骨(單玻)	X85991-01R	1	862.5		X85991
13	扣蓋(吊船)	X85989-01-615dL	1	703		X85989
22	擋水巴	SS-04	2	112		3mm鋁板
23	擋水巴	SS-05	1	139		3mm鋁板
24	Z字碼	UN-Z02	8	50		
25	Z字碼	UN-Z01	11	50		
26	Z字碼	UN-Z01	2	50		
27	吊船碼鋼巴	UN-GB01	1	150		

名稱	單元組裝圖	制圖	付吉寧	2022.04.06	修改	A
材料		復核	謝永林	2022.04.08	日期	2022.07.29
顏色	JMQ213457(三塗)	批准	胡哥		圖號	CW-615d(1)



美特鋁質 有限公司
MIDI Aluminium Fabricator Ltd.

按試水測試更改扇撐, 扣碼, 鎖點款式, 與扇撐加力巴長度

組裝圖見: CW-PTBB50(1)

大樣圖見: CW-PTBB50

依據EI:4878-B版 更改邊企Z字碼型號
原Z字碼: UN-Z03-01更改為UN-Z01

工程號 J853 地盤 延坪道住宅

1200	3150	957.5	1480	712.5		
序號	名稱	加工圖號	數量	長度	備註	模號
1	生邊企	X85976-01LZ	1	3157		X85976
2	生邊企	X85976-01RZ	1	3157		X85976
3	頂橫	X85982-03-50	1	1250		X85982
4	上梗下生中橫	X85984-03-50	1	1177		X85984
5	上生下梗中橫	X85985-03-50	1	1177		X85985
6	底橫	X85981-03-50	1	1177		X85981
7	扣蓋 (頂)	X85989-01-50	3	1178		X85989
8	扣蓋 (底)	X85988-01-50	1	1178		X85988
9	掛碼	KM-GM01	1	200		X85998
10	掛碼	KM-GM02	1	200		X85998
11	單玻骨	UN-BM2	1	862.5		X85987
12	單玻骨	UN-BM2R	1	862.5		X85987
13	雙玻骨	UN-DM2	1	611.5		X85990
14	雙玻骨	UN-DM2R	1	611.5		X85990
15	玻璃攔河槽	LUC-01	2	317.5		JMFG0828
17	攔河槽鋁角	UN-AG01	2	23		JM1030
22	擋水巴	SS-04	4	112		3mm鋁板
23	擋水巴	SS-05	2	139		3mm鋁板
24	Z字碼	UN-Z02	18	50	B	
25	Z字碼	UN-Z01	22	50		
26	Z字碼	UN-Z01	4	50		
27	24"扇撐加力巴	SS-03	2	582		

配件清單名稱	顏色	數量	備註	配件清單名稱	顏色	數量	備註
#10x5/8"圓頭鋼牙	A4-70	14	修背板用(300mm/C)	3/16x1/2"平頭機絲	A4-70	18	修夾巴,3粒/支
#14x1-1/2"圓頭鋼牙	A4-70	40	修橫料	M5x12mm平頭機絲	A4-70	8	修攔河槽及鋁角
M6x12mm平頭機絲	A4-70	12	修企料單玻璃骨	2021-AA 24"東城產扇撐	304不鏽鋼	2	TH生窗用
M6x12mm平頭機絲	A4-70	6	修企料雙玻璃骨	2031-G(帶鑰匙)10"限位撐	304不鏽鋼	2	TH窗用(2只/窗)
M5x12mm平頭機絲	A4-70	4	固定掛碼到企料上	東城202-18轉角器	鋅合金	2	TH窗用(2只/窗)
M12x40mm六角螺栓	A4-70	4	企料鋁碼用(配1螺母,1平介,1彈介)	853-CZ1窗占	黑色	2	TH窗1只/玉
M5x12mm圓頭鋼絲	A4-70	0	修套心	853-CZ2窗占	黑色	2	TH窗1只/玉
3/16x5/8"圓頭機絲	A4-70	8	修扇撐於玉上(5粒/只)	俊華J076A(大)/J077A(小)扣碼	不鏽鋼	2	TH窗用(2組/窗)
3/16"x1/4"平頭機絲	A4-70	4	修加力巴	駿華T004鎖扣(夾巴)	鋅合金	6	TH6個/窗
3/16x3/8"圓頭機絲	A4-70	10	修扇撐於框上	東成鎖點202-06(12.5mm高)	304不鏽鋼	4	TH4個/窗(企料用)
3/16x3/8"圓頭機絲	A4-70	8	修限位撐	俊華J047鎖點(14.5mm高)	304不鏽鋼	2	TH2個/窗(橫料用)
3/16x1/2"圓頭機絲	A4-70	8	用於收扣碼	2026-010A(無蓋)	JMQ213457(三塗)	1	TH窗用(1只/窗)
3/16x1/2"圓頭機絲	A4-70	4	窗占用	#10x5/8"圓頭鋼牙	A4-70	88	修Z字碼
3/16x3/8"平頭機絲	A4-70	16	組裝窗玉用				

名稱	單元組裝圖	制圖	付吉寧	2022.04.05	修改	A	B
材料		復核	謝永林	2022.04.14	日期	2022.06.10	2022.07.29
顏色	JMQ213457(三塗)	批准	胡哥		圖號	CW-PTBB50(2)	



美特鋁質 有限公司
MIDI Aluminium Fabricator Ltd.

按試水測試更改扇撐, 扣碼, 鎖點款式, 與扇撐加力巴長度

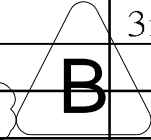
組裝圖見: CW-PTBB50a(1)

大樣圖見: CW-PTBB50a

依據EI:4878-B版 更改邊企Z字碼型號
原Z字碼: UN-Z03-02更改為UN-Z01

工程號 J853 地盤 延坪道住宅

1200	3300	957.5	1630	712.5		
序號	名稱	加工圖號	數量	長度	備註	模號
1	生邊企	X85976-01aLZ	1	3307		X85976
2	生邊企	X85976-01aRZ	1	3307		X85976
3	頂橫	X85982-03-50	1	1250		X85982
4	上梗下生中橫	X85984-03-50	1	1177		X85984
5	上生下梗中橫	X85985-03-50	1	1177		X85985
6	底橫	X85981-03-50	1	1177		X85981
7	扣蓋 (頂)	X85989-01-50	3	1178		X85989
8	扣蓋 (底)	X85988-01-50	1	1178		X85988
9	掛碼	KM-GM01	1	200		X85998
10	掛碼	KM-GM02	1	200		X85998
11	單玻骨	UN-BM2	1	862.5		X85987
12	單玻骨	UN-BM2R	1	862.5		X85987
13	雙玻骨	UN-DM2	1	611.5		X85990
14	雙玻骨	UN-DM2R	1	611.5		X85990
15	玻璃攔河槽	LUC-01	2	317.5		JMFG0828
17	攔河槽鋁角	UN-AG01	2	23		JM1030
22	擋水巴	SS-04	4	112		3mm鋁板
23	擋水巴	SS-05	2	139		3mm鋁板
24	Z字碼	UN-Z02	16	50		
25	Z字碼	UN-Z01	22	50		
26	Z字碼	UN-Z01	4	50		
27	24"扇撐加力巴	SS-03	2	582		



配件清單名稱	顏色	數量	備註	配件清單名稱	顏色	數量	備註
#10x5/8"圓頭鋼牙	A4-70	14	修背板用(300mmC/C)	3/16x1/2"平頭機絲	A4-70	24	修夾巴,3粒/支
#14x1-1/2"圓頭鋼牙	A4-70	40	修橫料	M5x12mm平頭機絲	A4-70	8	修攔河槽及鋁角
M6x12mm平頭機絲	A4-70	12	修企料單玻璃骨	2021-AA 24"東城產扇撐	304不鏽鋼	2	TH生窗用
M6x12mm平頭機絲	A4-70	6	修企料雙玻璃骨	2031-G(帶鑰匙)10°限位撐	304不鏽鋼	2	TH窗用(2只/窗)
M5x12mm平頭機絲	A4-70	4	固定掛碼到企料上	東城202-18轉角器	鋅合金	2	TH窗用(2只/窗)
M12x40mm六角螺栓	A4-70	4	企料鋁碼用(配1螺母,1平介,1彈介)	853-CZ1窗占	黑色	2	TH窗1只/玉
M5x12mm圓頭鋼絲	A4-70	0	修套心	853-CZ2窗占	黑色	2	TH窗1只/玉
3/16x5/8"圓頭機絲	A4-70	8	修扇撐於玉上(5粒/只)	俊華J076A(大)/J077A(小)扣碼	不鏽鋼	2	TH窗用(2組/窗)
3/16"x1/4"平頭機絲	A4-70	4	修加力巴	駿華T004鎖扣(夾巴)	鋅合金	8	TH6個/窗
3/16x3/8"圓頭機絲	A4-70	10	修扇撐於框上	東成鎖點202-06(12.5mm高)	304不鏽鋼	6	TH4個/窗(企料用)
3/16x3/8"圓頭機絲	A4-70	8	修限位撐	俊華J047鎖點(14.5mm高)	304不鏽鋼	2	TH2個/窗(橫料用)
3/16x1/2"圓頭機絲	A4-70	8	用於收扣碼	2026-010A(無蓋)	JMQ213457(三塗)	1	TH窗用(1只/窗)
3/16x1/2"圓頭機絲	A4-70	4	窗占用	#10x5/8"圓頭鋼牙	A4-70	84	修Z字碼
3/16x3/8"平頭機絲	A4-70	16	組裝窗玉用				



名稱	單元組裝圖	制圖	付吉寧	2022.04.05	修改	A	B
材料		復核	謝永林	2022.04.14	日期	2022.06.10	2022.07.29
顏色	JMQ213457(三塗)	批准	胡哥		圖號	CW-PTBB50a(2)	



美特鋁質 有限公司
MIDI Aluminium Fabricator Ltd.

按試水測試更改扇撐, 扣碼, 鎖點款式, 與扇撐加力巴長度

組裝圖見: CW-PTBB50b(1)

大樣圖見: CW-PTBB50b

依據E1:4878-B版 更改邊企Z字碼型號
原Z字碼: UN-Z03-04更改為UN-Z01

工程號 J853 地盤 延坪道住宅

1200	3400	957.5	1730	712.5		
序號	名稱	加工圖號	數量	長度	備註	模號
1	生邊企	X85976-01bLZ	1	3407		X85976
2	生邊企	X85976-01bRZ	1	3407		X85976
3	頂橫	X85982-03-50	1	1250		X85982
4	上梗下生中橫	X85984-03-50	1	1177		X85984
5	上生下梗中橫	X85985-03-50	1	1177		X85985
6	底橫	X85981-03-50	1	1177		X85981
7	扣蓋(頂)	X85989-01-50	3	1178		X85989
8	扣蓋(底)	X85988-01-50	1	1178		X85988
9	掛碼	KM-GM01	1	200		X85998
10	掛碼	KM-GM02	1	200		X85998
11	單玻骨	UN-BM2	1	862.5		X85987
12	單玻骨	UN-BM2R	1	862.5		X85987
13	雙玻骨	UN-DM2	1	611.5		X85990
14	雙玻骨	UN-DM2R	1	611.5		X85990
15	玻璃攔河槽	LUC-01	2	317.5		JMFG0828
17	攔河槽鋁角	UN-AG01	2	23		JM1030
22	擋水巴	SS-04	4	112		3mm鋁板
23	擋水巴	SS-05	2	139		3mm鋁板
24	Z字碼	UN-Z02	16	50	B	
25	Z字碼	UN-Z01	22	50		
26	Z字碼	UN-Z01	4	50		
27	24"扇撐加力巴	SS-03	2	582		

配件清單名稱	顏色	數量	備註	配件清單名稱	顏色	數量	備註
#10x5/8"圓頭鋼牙	A4-70	14	修背板用(300mmC/C)	3/16x1/2"平頭機絲	A4-70	24	修夾巴,3粒/支
#14x1-1/2"圓頭鋼牙	A4-70	40	修橫料	M5x12mm平頭機絲	A4-70	8	修攔河槽及鋁角
M6x12mm平頭機絲	A4-70	12	修企料單玻璃骨	2021-AA 24"東城產扇撐	304不鏽鋼	2	TH生窗用
M6x12mm平頭機絲	A4-70	6	修企料雙玻璃骨	2031-G(帶鑰匙)10"限位撐	304不鏽鋼	2	TH窗用(2只/窗)
M5x12mm平頭機絲	A4-70	4	固定掛碼到企料上	東城202-18轉角器	鋅合金	2	TH窗用(2只/窗)
M12x40mm六角螺栓	A4-70	4	企料鉛碼用(配1螺母,1平介,1彈介)	853-CZ1窗占	黑色	2	TH窗1只/玉
M5x12mm圓頭鋼絲	A4-70	0	修套心	853-CZ2窗占	黑色	2	TH窗1只/玉
3/16x5/8"圓頭機絲	A4-70	8	修扇撐於玉上(5粒/只)	俊華J076A(大)/J077A(小)扣碼	不鏽鋼	2	TH窗用(2組/窗)
3/16"x1/4"平頭機絲	A4-70	4	修加力巴	駿華T004鎖扣(夾巴)	鋅合金	8	TH6個/窗
3/16x3/8"圓頭機絲	A4-70	10	修扇撐於框上	東成鎖點202-06(12.5mm高)	304不鏽鋼	6	TH4個/窗(企料用)
3/16x3/8"圓頭機絲	A4-70	8	修限位撐	俊華J047鎖點(14.5mm高)	304不鏽鋼	2	TH2個/窗(橫料用)
3/16x1/2"圓頭機絲	A4-70	8	用於收扣碼	2026-010A(無蓋)	JMQ213457(三塗)	1	TH窗用(1只/窗)
3/16x1/2"圓頭機絲	A4-70	4	窗占用	#10x5/8"圓頭鋼牙	A4-70	84	修Z字碼
3/16x3/8"平頭機絲	A4-70	16	組裝窗玉用				

名稱	單元組裝圖	制圖	付吉寧	2022.04.05	修改	A	B
材料		復核	謝永林	2022.04.14	日期	2022.06.10	2022.07.29
顏色	JMQ213457(三塗)	批准	胡哥		圖號	CW-PTBB50b(2)	



美特鋁質 有限公司
MIDI Aluminium Fabricator Ltd.

按試水測試更改扇撐, 扣碼, 鎖點款式, 與扇撐加力巴長度

組裝圖見: CW-PTBB50X(1)

大樣圖見: CW-PTBB50X

依據EI:4878-B版 更改邊企Z字碼型號
原Z字碼: UN-Z03-01 更改為UN-Z01

工程號 J853 地盤 延坪道住宅

分格W	分格H	分格H1	分格H2	分格H3		
1200	3150	957.5	1480	712.5		
序號	名稱	加工圖號	數量	長度	備註	模號
1	生邊企	X85976-04L	1	3157		X85976
2	生邊企	X85976-01TR	1	3157		X85976
3	頂橫	X85982-03-50	1	1250		X85982
4	上梗下生中橫	X85984-03-50	1	1177		X85984
5	上生下梗中橫	X85985-03-50	1	1177		X85985
6	底橫	X85981-03-50	1	1177		X85981
7	扣蓋(頂)	X85989-01-50	3	1178		X85989
8	扣蓋(底)	X85988-01-50	1	1178		X85988
9	掛碼	KM-GM01	1	200		X85998
10	掛碼	KM-GM02	1	200		X85998
11	單玻骨	UN-BM2	1	862.5		X85987
12	單玻骨	UN-BM2R	1	862.5		X85987
13	雙玻骨	UN-DM2	1	611.5		X85990
14	雙玻骨	UN-DM2R	1	611.5		X85990
15	玻璃攔河槽	LUC-01	2	317.5		JMFG0828
17	攔河槽鋁角	UN-AG01	2	23		JM1030
22	擋水巴	SS-04	4	112		3mm鋁板
23	擋水巴	SS-05	2	139		3mm鋁板
24	Z字碼	UN-Z02	18	50		
25	Z字碼	UN-Z01	22	50		
26	Z字碼	UN-Z01	4	50		
27	24"扇撐加力巴	SS-03	2	582		

B

A

配件清單名稱	顏色	數量	備註	配件清單名稱	顏色	數量	備註
#10x5/8"圓頭鋼牙	A4-70	14	修背板用(300mm/C)	3/16x1/2"平頭機絲	A4-70	18	修夾巴,3粒/支
#14x1-1/2"圓頭鋼牙	A4-70	40	修橫料	M5x12mm平頭機絲	A4-70	8	修攔河槽及鋁角
M6x12mm平頭機絲	A4-70	12	修企料單玻璃骨	2021-AA 24"東城產扇撐	304不鏽鋼	2	TH生窗用
M6x12mm平頭機絲	A4-70	6	修企料雙玻璃骨	2031-G(帶鑰匙)10°限位撐	304不鏽鋼	2	TH窗用(2只/窗)
M5x12mm平頭機絲	A4-70	4	固定掛碼到企料上	東城202-18轉角器	鋅合金	2	TH窗用(2只/窗)
M12x40mm六角螺栓	A4-70	4	企料鋁碼用(配1螺母,1平介,1彈介)	853-CZ1窗占	黑色	2	TH窗1只/玉
M5x12mm圓頭鋼絲	A4-70	0	修套心	853-CZ2窗占	黑色	2	TH窗1只/玉
3/16x5/8"圓頭機絲	A4-70	8	修扇撐於玉上(5粒/只)	俊華J076A(大)/J077A(小)扣碼	不鏽鋼	2	TH窗用(2組/窗)
3/16"x1/4"平頭機絲	A4-70	8	修加力巴	駿業T004鎖扣(夾巴)	鋅合金	6	TH6個/窗
3/16x3/8"圓頭機絲	A4-70	10	修扇撐於框上	東成鎖點202-06(12.5mm高)	304不鏽鋼	4	TH4個/窗(企料用)
3/16x3/8"圓頭機絲	A4-70	8	修限位撐	俊華J047鎖點(14.5mm高)	304不鏽鋼	2	TH2個/窗(橫料用)
3/16x1/2"圓頭機絲	A4-70	8	用於收扣碼	2026-010A(無蓋)	JMQ213457(二塗)	1	TH窗用(1只/窗)
3/16x1/2"圓頭機絲	A4-70	4	窗占用	#10x5/8"圓頭鋼牙	A4-70	88	修Z字碼
3/16x3/8"平頭機絲	A4-70	16	組裝窗玉用				

名稱	單元組裝圖	制圖	付吉寧	2022.04.05	修改	A	B
材料		復核	謝永林	2022.04.14	日期	2022.06.10	2022.07.29
顏色	JMQ213457(三塗)	批准	胡哥		圖號	CW-PTBB50X(2)	


 按試水測試更改扇撐, 扣碼,
 鎖點款式, 與扇撐加力巴長度

組裝圖見: CW-PTBB50aX(1)

大樣圖見: CW-PTBB50aX

 依據EI:4878-B版 更改邊企Z字碼型號
 原Z字碼: UN-Z03-02更改為UN-Z01

工程號 J853 地盤 延坪道住宅

分格W	分格H	分格H1	分格H2	分格H3		
1200	3300	957.5	1630	712.5		
序號	名稱	加工圖號	數量	長度	備註	模號
1	生邊企	X85976-04aL	1	3307		X85976
2	生邊企	X85976-01aTR	1	3307		X85976
3	頂橫	X85982-03-50	1	1250		X85982
4	上梗下生中橫	X85984-03-50	1	1177		X85984
5	上生下梗中橫	X85985-03-50	1	1177		X85985
6	底橫	X85981-03-50	1	1177		X85981
7	扣蓋(頂)	X85989-01-50	3	1178		X85989
8	扣蓋(底)	X85988-01-50	1	1178		X85988
9	掛碼	KM-GM01	1	200		X85998
10	掛碼	KM-GM02	1	200		X85998
11	單玻骨	UN-BM2	1	862.5		X85987
12	單玻骨	UN-BM2R	1	862.5		X85987
13	雙玻骨	UN-DM2	1	611.5		X85990
14	雙玻骨	UN-DM2R	1	611.5		X85990
15	玻璃攔河槽	LUC-01	2	317.5		JMFG0828
17	攔河槽鋁角	UN-AG01	2	23		JM1030
22	擋水巴	SS-04	4	112		3mm鋁板
23	擋水巴	SS-05	2	139		3mm鋁板
24	Z字碼	UN-Z02	16	50		
25	Z字碼	UN-Z01	22	50		
26	Z字碼	UN-Z01	4	50		
27	24"扇撐加力巴	SS-03	2	582		

配件清單名稱	顏色	數量	備註	配件清單名稱	顏色	數量	備註
#10x5/8"圓頭鋼牙	A4-70	14	修背板用(300mmC/C)	3/16x1/2"平頭機絲	A4-70	24	修夾巴,3粒/支
#14x1-1/2"圓頭鋼牙	A4-70	40	修橫料	M5x12mm平頭機絲	A4-70	8	修攔河槽及鋁角
M6x12mm平頭機絲	A4-70	12	修企料單玻璃骨	2021-AA 24"東城產扇撐	304不鏽鋼	2	TH生窗用
M6x12mm平頭機絲	A4-70	6	修企料雙玻璃骨	2031-G(帶鑰匙)10°限位撐	304不鏽鋼	2	TH窗用(2只/窗)
M5x12mm平頭機絲	A4-70	4	固定掛碼到企料上	東城202-18轉角器	鋅合金	2	TH窗用(2只/窗)
M12x40mm六角螺栓	A4-70	4	企料鋁碼用(配1螺母,1平介,1彈介)	853-CZ1窗占	黑色	2	TH窗1只/玉
M5x12mm圓頭鋼絲	A4-70	0	修套心	853-CZ2窗占	黑色	2	TH窗1只/玉
3/16x5/8"圓頭機絲	A4-70	8	修扇撐於玉上(5粒/只)	俊華J076A(大)/J077A(小)扣碼	不鏽鋼	2	TH窗用(2組/窗)
3/16"x1/4"平頭機絲	A4-70	4	修加力巴	駿華T004鎖扣(夾巴)	鋅合金	8	TH6個/窗
3/16x3/8"圓頭機絲	A4-70	10	修扇撐於框上	東成鎖點202-06(12.5mm高)	304不鏽鋼	6	TH4個/窗(企料用)
3/16x3/8"圓頭機絲	A4-70	8	修限位撐	俊華J047鎖點(14.5mm高)	304不鏽鋼	2	TH2個/窗(橫料用)
3/16x1/2"圓頭機絲	A4-70	8	用於收扣碼	2026-010A(無蓋)	JMQ213457(三塗)	1	TH窗用(1只/窗)
3/16x1/2"圓頭機絲	A4-70	4	窗占用	#10x5/8"圓頭鋼牙	A4-70	84	修Z字碼
3/16x3/8"平頭機絲	A4-70	16	組裝窗玉用				

名稱	單元組裝圖	制圖	付吉寧	2022.04.05	修改	A	B
材料		復核	謝永林	2022.04.14	日期	2022.06.10	2022.07.29
顏色	JMQ213457(三塗)	批准	胡哥		圖號	CW-PTBB50aX(2)	



美特鋁質 有限公司
MIDI Aluminium Fabricator Ltd.

按試水測試更改扇撐, 扣碼, 鎖點款式, 與扇撐加力巴長度

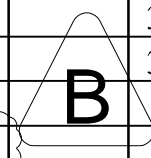
組裝圖見: CW-PTBB50bX(1)

大樣圖見: CW-PTBB50bX

依據E1:4878-B版 更改邊企Z字碼型號
原Z字碼: UN-Z03-04更改為UN-Z01

工程號 J853 地盤 延坪道住宅

分格W	分格H	分格H1	分格H2	分格H3		
1200	3400	957.5	1730	712.5		
序號	名稱	加工圖號	數量	長度	備註	模號
1	生邊企	X85976-04bL	1	3407		X85976
2	生邊企	X85976-01bTR	1	3407		X85976
3	頂橫	X85982-03-50	1	1250		X85982
4	上梗下生中橫	X85984-03-50	1	1177		X85984
5	上生下梗中橫	X85985-03-50	1	1177		X85985
6	底橫	X85981-03-50	1	1177		X85981
7	扣蓋(頂)	X85989-01-50	3	1178		X85989
8	扣蓋(底)	X85988-01-50	1	1178		X85988
9	掛碼	KM-GM01	1	200		X85998
10	掛碼	KM-GM02	1	200		X85998
11	單玻骨	UN-BM2	1	862.5		X85987
12	單玻骨	UN-BM2R	1	862.5		X85987
13	雙玻骨	UN-DM2	1	611.5		X85990
14	雙玻骨	UN-DM2R	1	611.5		X85990
15	玻璃攔河槽	LUC-01	2	317.5		JMFG0828
17	攔河槽鋁角	UN-AG01	2	23		JM1030
22	擋水巴	SS-04	4	112		3mm鋁板
23	擋水巴	SS-05	2	139		3mm鋁板
24	Z字碼	UN-Z02	16	50		
25	Z字碼	UN-Z01	22	50		
26	Z字碼	UN-Z01	4	50		
27	24"扇撐加力巴	SS-03	2	582		



配件清單名稱	顏色	數量	備註	配件清單名稱	顏色	數量	備註
#10x5/8"圓頭鋼牙	A4-70	14	修背板用(300mm) A	3/16x1/2"平頭機絲	A4-70	24	修夾巴,3粒/支
#14x1-1/2"圓頭鋼牙	A4-70	40	修橫料	M5x12mm平頭機絲	A4-70	8	修攔河槽及鋁角
M6x12mm平頭機絲	A4-70	12	修企料單玻璃骨	2021-AA 24"東城產扇撐	304不鏽鋼	2	TH生窗用
M6x12mm平頭機絲	A4-70	6	修企料雙玻璃骨	2031-G(帶鑰匙)10"限位撐	304不鏽鋼	2	TH窗用(2只/窗)
M5x12mm平頭機絲	A4-70	4	固定掛碼到企料上	東城202-18轉角器	鋅合金	2	TH窗用(2只/窗)
M12x40mm六角螺栓	A4-70	4	企料鋁碼用(配1螺母,1平介,1彈介)	853-CZ1窗占	黑色	2	TH窗1只/玉
M5x12mm圓頭鋼絲	A4-70	0	修套心	853-CZ2窗占	黑色	2	TH窗1只/玉
3/16x5/8"圓頭機絲	A4-70	8	修扇撐於玉上(5粒/只)	俊華J076A(大)/J077A(小)扣碼	不鏽鋼	2	TH窗用(2組/窗)
3/16"x1/4"平頭機絲	A4-70	4	修加力巴	駿華T004鎖扣(夾巴)	鋅合金	8	TH6個/窗
3/16x3/8"圓頭機絲	A4-70	10	修扇撐於框上	東成鎖點202-06(12.5mm高)	304不鏽鋼	6	TH4個/窗(企料用)
3/16x3/8"圓頭機絲	A4-70	8	修限位撐	俊華J047鎖點(14.5mm高)	304不鏽鋼	2	TH2個/窗(橫料用)
3/16x1/2"圓頭機絲	A4-70	8	用於收扣碼	2026-010A(無蓋)	JMQ213457(三塗)	1	TH窗用(1只/窗)
3/16x1/2"圓頭機絲	A4-70	4	窗占用	#10x5/8"圓頭鋼牙	A4-70	84	修Z字碼
3/16x3/8"平頭機絲	A4-70	16	組裝窗玉用				

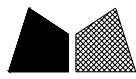
名稱	單元組裝圖	制圖	付吉寧	2022.04.05	修改	A	B
材料		復核	謝永林	2022.04.14	日期	2022.06.10	2022.07.29
顏色	JMQ213457(三塗)	批准	胡哥		圖號	CW-PTBB50bX(2)	



工程號	J853	地盤	延坪道住宅			
分格W	分格H	分格H1	分格H2	分格H3		
600	3150	957.5	1480	712.5		
序號	名稱	加工圖號	數量	長度	備註	模號
1	生邊企	X85976-05L	1	3157		X85976
2	生公企	X85973-03	1	3157		X85973
3	頂橫	X85982-03R-06	1	617.5		X85982
4	上梗下生中橫	X85984-03L-06	1	577		X85984
5	上生下梗中橫	X85985-03L-06	1	577		X85985
6	底橫	X85981-03-06	1	577		X85981
7	扣蓋(頂)	X85989-01-06	3	578		X85989
8	扣蓋(底)	X85988-01-06	1	578		X85988
9	掛碼	KM-GM01	1	200		X85998
10	掛碼	KM-GM02	1	200		X85998
11	單玻骨	UN-BM2	1	862.5		X85987
12	單玻骨	UN-BM2R	1	862.5		X85987
13	雙玻骨	UN-DM2	1	611.5		X85990
14	雙玻骨	UN-DM2R	1	611.5		X85990
15	玻璃攔河槽	LUC-01	2	317.5		JMFG0828
17	攔河槽鋁角	UN-AG01	2	23		JM1030
22	擋水巴	SS-04	2	112		3mm鋁板
23	擋水巴	SS-05	1	139		3mm鋁板
24	Z字碼	UN-Z02	9	50	A	
25	Z字碼	UN-Z01	11	50		
26	Z字碼	UN-Z01	2	50		

配件清單名稱	顏色	數量	備註	配件清單名稱	顏色	數量	備註
#10x5/8"圓頭鋼牙	A4-70	16	修背板用(300mmC/C)	3/16x1/2"平頭機絲	A4-70	12	修夾巴,3粒/支
#14x1-1/2"圓頭鋼牙	A4-70	40	修橫料	M5x12mm平頭機絲	A4-70	8	修攔河槽及鋁角
M6x12mm平頭機絲	A4-70	12	修企料單玻璃骨	2022-SH16"東城產扇撐(左)	304不鏽鋼	1	SH生窗用
M6x12mm平頭機絲	A4-70	6	修企料雙玻璃骨	2022-SH16"東城產扇撐(右)	304不鏽鋼	1	SH生窗用
M5x12mm平頭機絲	A4-70	4	固定掛碼到企料上	853-CZ1窗占	黑色	1	SH窗1只/玉
M12x40mm六角螺栓	A4-70	4	企料鋁碼用(配1螺母,1平介,1彈介)	853-CZ2窗占	黑色	1	SH窗1只/玉
M5x12mm圓頭網絲	A4-70	0	修套心	TC903扣碼	不鏽鋼	4	SH窗4個
3/16x5/8"圓頭機絲	A4-70	10	修扇撐於玉上(5粒/只)	837-CWH-K2	不鏽鋼	4	SH窗4個
3/16"x1/4"平頭機絲	A4-70	0	修加力巴	駿華T004鎖扣(夾巴)	鋅合金	4	SH4個/窗
3/16x3/8"圓頭機絲	A4-70	10	修扇撐於框上	駿華J047鎖點(13mm高)	304不鏽鋼	4	SH4個/窗
3/16x1/2"圓頭機絲	A4-70	16	用於收扣碼	2026-010A(無蓋)	JMQ213457(三塗)	1	SH窗用(1只/窗)
3/16x1/2"圓頭機絲	A4-70	1	窗占用	#10x5/8"圓頭鋼牙	A4-70	44	修Z字碼
3/16x3/8"平頭機絲	A4-70	16	組裝窗玉用				

名稱	單元組裝圖	制圖	付吉寧	2022.04.05	修改	A	
材料		復核	謝永林	2022.04.14	日期	2022.07.29	
顏色	JMQ213457(三塗)	批准	胡哥		圖號	CW-PLBG06(2)	



工程號 J853 地盤 延坪道住宅

分格W	分格H	分格H1	分格H2	分格H3		
600	3300	957.5	1630	712.5		
序號	名稱	加工圖號	數量	長度	備註	模號
1	生邊企	X85976-05aL	1	3307		X85976
2	生公企	X85973-03a	1	3307		X85973
3	頂橫	X85982-03R-06	1	617.5		X85982
4	上梗下生中橫	X85984-03L-06	1	577		X85984
5	上生下梗中橫	X85985-03L-06	1	577		X85985
6	底橫	X85981-03-06	1	577		X85981
7	扣蓋(頂)	X85989-01-06	3	578		X85989
8	扣蓋(底)	X85988-01-06	1	578		X85988
9	掛碼	KM-GM01	1	200		X85998
10	掛碼	KM-GM02	1	200		X85998
11	單玻骨	UN-BM2	1	862.5		X85987
12	單玻骨	UN-BM2R	1	862.5		X85987
13	雙玻骨	UN-DM2	1	611.5		X85990
14	雙玻骨	UN-DM2R	1	611.5		X85990
15	玻璃攔河槽	LUC-01	2	317.5		JMFG0828
17	攔河槽鋁角	UN-AG01	2	23		JM1030
22	擋水巴	SS-04	2	112		3mm鋁板
23	擋水巴	SS-05	1	139		3mm鋁板
24	Z字碼	UN-Z02	8	50		
25	Z字碼	UN-Z01	11	50		
26	Z字碼	UN-Z01	2	50		

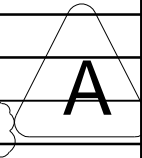
配件清單名稱	顏色	數量	備註	配件清單名稱	顏色	數量	備註
#10x5/8"圓頭鋼牙	A4-70	16	修背板用(300mmC/C)	3/16x1/2"平頭機絲	A4-70	12	修夾巴,3粒/支
#14x1-1/2"圓頭鋼牙	A4-70	40	修橫料	M5x12mm平頭機絲	A4-70	8	修攔河槽及鋁角
M6x12mm平頭機絲	A4-70	12	修企料單玻璃骨	2022-SH16"東城產扇撐(左)	304不鏽鋼	1	SH生窗用
M6x12mm平頭機絲	A4-70	6	修企料雙玻璃骨	2022-SH16"東城產扇撐(右)	304不鏽鋼	1	SH生窗用
M5x12mm平頭機絲	A4-70	4	固定掛碼到企料上	853-CZ1窗占	黑色	1	SH窗1只/玉
M12x40mm六角螺柱	A4-70	4	企料鋁碼用(配1螺母,1平介,1彈介)	853-CZ2窗占	黑色	1	SH窗1只/玉
M5x12mm圓頭網絲	A4-70	0	修套心	TC903扣碼	不鏽鋼	4	SH窗4個
3/16x5/8"圓頭機絲	A4-70	10	修扇撐於玉上(5粒/只)	837-CWH-K2	不鏽鋼	4	SH窗4個
3/16"x1/4"平頭機絲	A4-70	0	修加力巴	駿華T004鎖扣(夾巴)	鋅合金	4	SH4個/窗
3/16x3/8"圓頭機絲	A4-70	10	修扇撐於框上	駿華J047鎖點(13mm高)	304不鏽鋼	4	SH4個/窗
3/16x1/2"圓頭機絲	A4-70	16	用於收扣碼	2026-010A(無蓋)	JMQ213457(三塗)	1	SH窗用(1只/窗)
3/16x1/2"圓頭機絲	A4-70	1	窗占用	#10x5/8"圓頭鋼牙	A4-70	42	修Z字碼
3/16x3/8"平頭機絲	A4-70	16	組裝窗玉用				

名稱	單元組裝圖	制圖	付吉寧	2022.04.05	修改	A	
材料		復核	謝永林	2022.04.14	日期	2022.07.29	
顏色	JMQ213457(三塗)	批准	胡哥		圖號	CW-PLBG06a(2)	



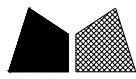
工程號 J853 地盤 延坪道住宅

分格W	分格H	分格H1	分格H2	分格H3		
600	3400	957.5	1730	712.5		
序號	名稱	加工圖號	數量	長度	備註	模號
1	生邊企	X85976-05bL	1	3407		X85976
2	生公企	X85973-03b	1	3407		X85973
3	頂橫	X85982-03R-06	1	617.5		X85982
4	上梗下生中橫	X85984-03L-06	1	577		X85984
5	上生下梗中橫	X85985-03L-06	1	577		X85985
6	底橫	X85981-03-06	1	577		X85981
7	扣蓋(頂)	X85989-01-06	3	578		X85989
8	扣蓋(底)	X85988-01-06	1	578		X85988
9	掛碼	KM-GM01	1	200		X85998
10	掛碼	KM-GM02	1	200		X85998
11	單玻骨	UN-BM2	1	862.5		X85987
12	單玻骨	UN-BM2R	1	862.5		X85987
13	雙玻骨	UN-DM2	1	611.5		X85990
14	雙玻骨	UN-DM2R	1	611.5		X85990
15	玻璃攔河槽	LUC-01	2	317.5		JMFG0828
17	攔河槽鋁角	UN-AG01	2	23		JM1030
22	擋水巴	SS-04	2	112		3mm鋁板
23	擋水巴	SS-05	1	139		3mm鋁板
24	Z字碼	UN-Z02	8	50		
25	Z字碼	UN-Z01	12	50		
26	Z字碼	UN-Z01	2	50		



配件清單名稱	顏色	數量	備註	配件清單名稱	顏色	數量	備註
#10x5/8"圓頭鋼牙	A4-70	16	修背板用(300mm/C)	3/16x1/2"平頭機絲	A4-70	12	修夾巴,3粒/支
#14x1-1/2"圓頭鋼牙	A4-70	40	修橫料	M5x12mm平頭機絲	A4-70	8	修攔河槽及鋁角
M6x12mm平頭機絲	A4-70	12	修企料單玻璃骨	2022-SH16"東城產扇撐(左)	304不鏽鋼	1	SH生窗用
M6x12mm平頭機絲	A4-70	6	修企料雙玻璃骨	2022-SH16"東城產扇撐(右)	304不鏽鋼	1	SH生窗用
M5x12mm平頭機絲	A4-70	4	固定掛碼到企料上	853-CZ1窗占	黑色	1	SH窗1只/玉
M12x40mm六角螺栓	A4-70	4	企料鋁碼用(配1螺母,1平介,1彈介)	853-CZ2窗占	黑色	1	SH窗1只/玉
M5x12mm圓頭網絲	A4-70	0	修套心	TC903扣碼	不鏽鋼	4	SH窗4個
3/16x5/8"圓頭機絲	A4-70	10	修扇撐於玉上(5粒/只)	837-CWH-K2	不鏽鋼	4	SH窗4個
3/16"x1/4"平頭機絲	A4-70	0	修加力巴	駿華T004鎖扣(夾巴)	鋅合金	4	SH4個/窗
3/16x3/8"圓頭機絲	A4-70	10	修扇撐於框上	駿華J047鎖點(13mm高)	304不鏽鋼	4	SH4個/窗
3/16x1/2"圓頭機絲	A4-70	16	用於收扣碼	2026-010A(無蓋)	JMQ213457(三塗)	1	SH窗用(1只/窗)
3/16x1/2"圓頭機絲	A4-70	1	窗占用	#10x5/8"圓頭鋼牙	A4-70	44	修Z字碼
3/16x3/8"平頭機絲	A4-70	16	組裝窗玉用				

名稱	單元組裝圖	制圖	付吉寧	2022.04.05	修改	A	
材料		復核	謝永林	2022.04.14	日期	2022.07.29	
顏色	JMQ213457(三塗)	批准	胡哥		圖號	CW-PLBG06b(2)	



美特鋁質 有限公司
MIDI Aluminium Fabricator Ltd.

按試水測試更改扇撐, 扣碼,
鎖點款式, 與扇撐加力巴長度

組裝圖見: CW-PLBG06c(1)

大樣圖見: CW-PLBG06c

工程號 J853 地盤 延坪道住宅

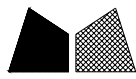
依據EI:4878-B版 更改邊企Z字碼型號
原Z字碼: UN-Z03-01更改為UN-Z01

分格W	分格H	分格H1	分格H2	分格H3		
600	3300	957.5	1630	712.5		
序號	名稱	加工圖號	數量	長度	備註	模號
1	生邊企	X85976-05aL	1	3307		X85976
2	生公企	X85973-03a	1	3307		X85973
3	頂橫	X85982-03R-06	1	617.5		X85982
4	上梗下生中橫	X85984-03L-06dL	1	577		X85984
5	上生下梗中橫	X85985-03L-06	1	577		X85985
6	底橫	X85981-03-06	1	577		X85981
7	扣蓋(頂)	X85989-01-06	2	578		X85989
8	扣蓋(底)	X85988-01-06	1	578		X85988
9	掛碼	KM-GM01	1	200		X85998
10	掛碼	KM-GM02	1	200		X85998
11	單玻骨	UN-BM2	1	862.5		X85987
12	單玻骨	UN-BM2R	1	862.5		X85987
13	雙玻骨	UN-DM2	1	611.5		X85990
14	雙玻骨	UN-DM2R	1	611.5		X85990
15	玻璃攔河槽	LUC-01	2	317.5		JMFG0828
17	攔河槽鋁角	UN-AG01	2	23		JM1030
18	扣蓋(吊船)	X85989-01-06dL	1	578		X85989
22	擋水巴	SS-04	2	112		3mm鋁板
23	擋水巴	SS-05	1	139		3mm鋁板
24	Z字碼	UN-Z02	8	50		
25	Z字碼	UN-Z01	11	50		
26	Z字碼	UN-Z01	2	50		
27	吊船碼鋼巴	UN-GB02	1	150		

A

配件清單名稱	顏色	數量	備註	配件清單名稱	顏色	數量	備註
#10x5/8"圓頭鋼牙	A4-70	16	修背板用(300mmC/C)	3/16x1/2"平頭機絲	A4-70	12	修夾巴,3粒/支
#14x1-1/2"圓頭鋼牙	A4-70	40	修橫料	M5x12mm平頭機絲	A4-70	8	修攔河槽及鋁角
M6x12mm平頭機絲	A4-70	12	修企料單玻璃骨	2022-SH16"東城產扇撐(左)	304不鏽鋼	1	SH生窗用
M6x12mm平頭機絲	A4-70	6	修企料雙玻璃骨	2022-SH16"東城產扇撐(右)	304不鏽鋼	1	SH生窗用
M5x12mm平頭機絲	A4-70	4	固定掛碼到企料上	853-CZ1窗占	黑色	1	SH窗1只/玉
M12x40mm六角螺栓	A4-70	4	企料鋁碼用(配1螺母,1平介,1彈介)	853-CZ2窗占	黑色	1	SH窗1只/玉
M5x12mm圓頭網絲	A4-70	0	修套心	TC903扣碼	不鏽鋼	4	SH窗4個
3/16x5/8"圓頭機絲	A4-70	10	修扇撐於玉上(5粒/只)	837-CWH-K2	不鏽鋼	4	SH窗4個
3/16"x1/4"平頭機絲	A4-70	0	修加力巴	駿華T004鎖扣(夾巴)	鋅合金	4	SH4個/窗
3/16x3/8"圓頭機絲	A4-70	10	修扇撐於框上	駿華J047鎖點(13mm高)	304不鏽鋼	4	SH4個/窗
3/16x1/2"圓頭機絲	A4-70	16	用於收扣碼	2026-010A(無蓋)	JMQ213457(三塗)	1	SH窗用(1只/窗)
3/16x1/2"圓頭機絲	A4-70	1	窗占用	#10x5/8"圓頭鋼牙	A4-70	42	修Z字碼
3/16x3/8"平頭機絲	A4-70	16	組裝窗玉用				

名稱	單元組裝圖	制圖	付吉寧	2022.04.05	修改	A	
材料		復核	謝永林	2022.04.14	日期	2022.07.29	
顏色	JMQ213457(三塗)	批准	胡哥		圖號	CW-PLBG06c(2)	


 按試水測試更改扇撐, 扣碼,
 鎖點款式, 與扇撐加力巴長度

組裝圖見: CW-PLBG06d(1)

大樣圖見: CW-PLBG06d

 依據E1:4878-B版 更改邊企Z字碼型號
 原Z字碼: UN-Z03-01更改為UN-Z01

工程號 J853 地盤 延坪道住宅

分格W	分格H	分格H1	分格H2	分格H3		
600	3150	957.5	1480	712.5		
序號	名稱	加工圖號	數量	長度	備註	模號
1	生邊企	X85976-05L	1	3157		X85976
2	生公企	X85973-03	1	3157		X85973
3	頂橫	X85982-03R-06	1	617.5		X85982
4	上梗下生中橫	X85984-03L-06dL	1	577		X85984
5	上生下梗中橫	X85985-03L-06	1	577		X85985
6	底橫	X85981-03-06	1	577		X85981
7	扣蓋(頂)	X85989-01-06	2	578		X85989
8	扣蓋(底)	X85988-01-06	1	578		X85988
9	掛碼	KM-GM01	1	200		X85998
10	掛碼	KM-GM02	1	200		X85998
11	單玻骨	UN-BM2	1	862.5		X85987
12	單玻骨	UN-BM2R	1	862.5		X85987
13	雙玻骨	UN-DM2	1	611.5		X85990
14	雙玻骨	UN-DM2R	1	611.5		X85990
15	玻璃攔河槽	LUC-01	2	317.5		JMFG0828
17	攔河槽鋁角	UN-AG01	2	23		JM1030
18	扣蓋(吊船)	X85989-01-06dL	1	578		X85989
22	擋水巴	SS-04	2	112		3mm鋁板
23	擋水巴	SS-05	1	139		3mm鋁板
24	Z字碼	UN-Z02	9	50	A	
25	Z字碼	UN-Z01	11	50		
26	Z字碼	UN-Z01	2	50		
27	吊船碼鋼巴	UN-GB02	1	150		

配件清單名稱	顏色	數量	備註	配件清單名稱	顏色	數量	備註
#10x5/8"圓頭鋼牙	A4-70	16	修背板用(300mmC/C)	3/16x1/2"平頭機絲	A4-70	12	修夾巴,3粒/支
#14x1-1/2"圓頭鋼牙	A4-70	40	修橫料	M5x12mm平頭機絲	A4-70	8	修攔河槽及鋁角
M6x12mm平頭機絲	A4-70	12	修企料單玻璃骨	2022-SH16"東城產扇撐(左)	304不鏽鋼	1	SH生窗用
M6x12mm平頭機絲	A4-70	6	修企料雙玻璃骨	2022-SH16"東城產扇撐(右)	304不鏽鋼	1	SH生窗用
M5x12mm平頭機絲	A4-70	4	固定掛碼到企料上	853-CZ1窗占	黑色	1	SH窗1只/玉
M12x40mm六角螺栓	A4-70	4	企料鋁碼用(配1螺母,1平介,1彈介)	853-CZ2窗占	黑色	1	SH窗1只/玉
M5x12mm圓頭網絲	A4-70	0	修套心	TC903扣碼	不鏽鋼	4	SH窗4個
3/16x5/8"圓頭機絲	A4-70	10	修扇撐於玉上(5粒/只)	837-CWH-K2	不鏽鋼	4	SH窗4個
3/16"x1/4"平頭機絲	A4-70	0	修加力巴	駿華T004鎖扣(夾巴)	鋅合金	4	SH4個/窗
3/16x3/8"圓頭機絲	A4-70	10	修扇撐於框上	駿華J047鎖點(13mm高)	304不鏽鋼	4	SH4個/窗
3/16x1/2"圓頭機絲	A4-70	16	用於收扣碼	2026-010A(無蓋)	JMQ213457(三塗)	1	SH窗用(1只/窗)
3/16x1/2"圓頭機絲	A4-70	1	窗占用	#10x5/8"圓頭鋼牙	A4-70	44	修Z字碼
3/16x3/8"平頭機絲	A4-70	16	組裝窗玉用				

名稱	單元組裝圖	制圖	付吉寧	2022.04.05	修改	A	
材料		復核	謝永林	2022.04.14	日期	2022.07.29	
顏色	JMQ213457(三塗)	批准	胡哥		圖號	CW-PLBG06d(2)	


 按試水測試更改扇撐,扣碼,
 鎖點款式,與扇撐加力巴長度

組裝圖見: CW-PTBG19(1)

大樣圖見: CW-PTBG19

 依據E1:4878-B版 更改邊企Z字碼型號
 原Z字碼: UN-Z03-01更改為UN-Z01

工程號 J853 地盤 延坪道住宅

分格W	分格H	分格H1	分格H2	分格H3		
650	3150	957.5	1480	712.5		
序號	名稱	加工圖號	數量	長度	備註	模號
1	生邊企	X85976-01L	1	3157		X85976
2	生公企	X85973-01	1	3157		X85973
3	頂橫	X85982-03R-10	1	667.5		X85982
4	上梗下生中橫	X85984-03-10	1	627		X85984
5	上生下梗中橫	X85985-03-10	1	627		X85985
6	底橫	X85981-03-10	1	627		X85981
7	扣蓋(頂)	X85989-01-10	3	628		X85989
8	扣蓋(底)	X85988-01-10	1	628		X85988
9	掛碼	KM-GM01	1	200		X85998
10	掛碼	KM-GM02	1	200		X85998
11	單玻骨	UN-BM2	1	862.5		X85987
12	單玻骨	UN-BM2R	1	862.5		X85987
13	雙玻骨	UN-DM2	1	611.5		X85990
14	雙玻骨	UN-DM2R	1	611.5		X85990
15	玻璃攔河槽	LUC-01	2	317.5		JMFG0828
17	攔河槽鋁角	UN-AG01	2	23		JM1030
22	擋水巴	SS-04	2	112		3mm鋁板
23	擋水巴	SS-05	1	139		3mm鋁板
24	Z字碼	UN-Z02	9	50	B	
25	Z字碼	UN-Z01	11	50		
26	Z字碼	UN-Z01	2	50		
27	24"扇撐加力巴	SS-03	1	582		

配件清單名稱	顏色	數量	備註	配件清單名稱	顏色	數量	備註
#10x5/8"圓頭鋼牙	A4-70	14	修背板用(300mm/C)	3/16x1/2"平頭機絲	A4-70	18	修夾巴,3粒/支
#14x1-1/2"圓頭鋼牙	A4-70	40	修橫料	M5x12mm平頭機絲	A4-70	8	修攔河槽及鋁角
M6x12mm平頭機絲	A4-70	12	修企料單玻璃骨	2021-AA 24"東城產扇撐	304不鏽鋼	2	TH生窗用
M6x12mm平頭機絲	A4-70	6	修企料雙玻璃骨	2031-G(帶鑰匙)10°限位撐	304不鏽鋼	2	TH窗用(2只/窗)
M5x12mm平頭機絲	A4-70	4	固定掛碼到企料上	東城202-18轉角器	鋅合金	2	TH窗用(2只/窗)
M12x40mm六角螺栓	A4-70	4	企料鋁碼用(配1螺母,1平介,1彈介)	853-CZ1窗占	黑色	2	TH窗1只/玉
M5x12mm圓頭鋼絲	A4-70	0	修套心	853-CZ2窗占	黑色	2	TH窗1只/玉
3/16x5/8"圓頭機絲	A4-70	8	修扇撐於玉上(5粒/只)	俊華J076A(大)/J077A(小)扣碼	不鏽鋼	2	TH窗用(2組/窗)
3/16"x1/4"平頭機絲	A4-70	2	修加力巴	駿華T004鎖扣(夾巴)	鋅合金	6	TH6個/窗
3/16x3/8"圓頭機絲	A4-70	10	修扇撐於框上	東成鎖點202-06(12.5mm高)	304不鏽鋼	4	TH4個/窗(企料用)
3/16x3/8"圓頭機絲	A4-70	8	修限位撐	俊華J047鎖點(14.5mm高)	304不鏽鋼	2	TH2個/窗(橫料用)
3/16x1/2"圓頭機絲	A4-70	8	用於收扣碼	2026-010A(無蓋)	JMQ213457(三塗)	1	TH窗用(1只/窗)
3/16x1/2"圓頭機絲	A4-70	4	窗占用	#10x5/8"圓頭鋼牙	A4-70	44	修Z字碼
3/16x3/8"平頭機絲	A4-70	16	組裝窗玉用				

名稱	單元組裝圖	制圖	付吉寧	2022.04.05	修改	A	B
材料		復核	謝永林	2022.04.14	日期	2022.06.10	2022.07.29
顏色	JMQ213457(三塗)	批准	胡哥		圖號	CW-PTBG10(2)	



美特鋁質 有限公司
MIDI Aluminium Fabricator Ltd.

按試水測試更改扇撐, 扣碼,
鎖點款式, 與扇撐加力巴長度

數據表見: CW-PTBG10a(1)

大樣圖見: CW-PTBG10a

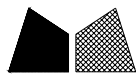
工程號 J853 地盤 延坪道住宅

依據E1:4878-B版 更改邊企Z字碼型號
原Z字碼: UN-Z03-02更改為UN-Z01

分格W	分格H	分格H1	分格H2	分格H3		
650	3300	957.5	1630	712.5		
序號	名稱	加工圖號	數量	長度	備註	模號
1	生邊企	X85976-01aL	1	3307		X85976
2	生公企	X85973-01a	1	3307		X85973
3	頂橫	X85982-03R-10	1	667.5		X85982
4	上梗下生中橫	X85984-03-10	1	627		X85984
5	上生下梗中橫	X85985-03-10	1	627		X85985
6	底橫	X85981-03-10	1	627		X85981
7	扣蓋(頂)	X85989-01-10	3	628		X85989
8	扣蓋(底)	X85988-01-10	1	628		X85988
9	掛碼	KM-GM01	1	200		X85998
10	掛碼	KM-GM02	1	200		X85998
11	單玻骨	UN-BM2	1	862.5		X85987
12	單玻骨	UN-BM2R	1	862.5		X85987
13	雙玻骨	UN-DM2	1	611.5		X85990
14	雙玻骨	UN-DM2R	1	611.5		X85990
15	玻璃攔河槽	LUC-01	2	317.5		JMFG0828
17	攔河槽鋁角	UN-AG01	2	23		JM1030
22	擋水巴	SS-04	2	112		3mm鋁板
23	擋水巴	SS-05	1	139		3mm鋁板
24	Z字碼	UN-Z02	8	50	B	
25	Z字碼	UN-Z01	11	50		
26	Z字碼	UN-Z01	2	50		
27	24"扇撐加力巴	SS-03	1	582		

配件清單名稱	顏色	數量	備註	配件清單名稱	顏色	數量	備註
#10x5/8"圓頭鋼牙	A4-70	14	修背板用(300mmC/C)	3/16x1/2"平頭機絲	A4-70	24	修夾巴,3粒/支
#14x1-1/2"圓頭鋼牙	A4-70	40	修橫料	M5x12mm平頭機絲	A4-70	8	修攔河槽及鋁角
M6x12mm平頭機絲	A4-70	12	修企料單玻璃骨	2021-AA 24"東城產扇撐	304不鏽鋼	2	TH生窗用
M6x12mm平頭機絲	A4-70	6	修企料雙玻璃骨	2031-G(帶鑰匙)10"限位撐	304不鏽鋼	2	TH窗用(2只/窗)
M5x12mm平頭機絲	A4-70	4	固定掛碼到企料上	東城202-18轉角器	鋅合金	2	TH窗用(2只/窗)
M12x40mm六角螺栓	A4-70	4	企料鋁碼用(配1螺母,1平介,1彈介)	853-CZ1窗占	黑色	2	TH窗1只/玉
M5x12mm圓頭網絲	A4-70	0	修套心	853-CZ2窗占	黑色	2	TH窗1只/玉
3/16x5/8"圓頭機絲	A4-70	8	修扇撐於玉上(5粒/只)	俊華J076A(大)/J077A(小)扣碼	不鏽鋼	2	TH窗用(2組/窗)
3/16"x1/4"平頭機絲	A4-70	2	修加力巴	駿華T004鎖扣(夾巴)	鋅合金	8	TH6個/窗
3/16x3/8"圓頭機絲	A4-70	10	修扇撐於框上	東成鎖點202-06(12.5mm高)	304不鏽鋼	6	TH4個/窗(企料用)
3/16x3/8"圓頭機絲	A4-70	8	修限位撐	俊華J047鎖點(14.5mm高)	304不鏽鋼	2	TH2個/窗(橫料用)
3/16x1/2"圓頭機絲	A4-70	8	用於收扣碼	2026-010A(無蓋)	JMQ213457(三塗)	1	TH窗用(1只/窗)
3/16x1/2"圓頭機絲	A4-70	4	窗占用	#10x5/8"圓頭鋼牙	A4-70	42	修Z字碼
3/16x3/8"平頭機絲	A4-70	16	組裝窗玉用				

名稱	單元組裝圖	制圖	付吉寧	2022.04.05	修改	A	B
材料		復核	謝永林	2022.04.14	日期	2022.06.10	2022.07.29
顏色	JMQ213457(三塗)	批准	胡哥		圖號	CW-PTBG10a(2)	



美特鋁質 有限公司
MIDI Aluminium Fabricator Ltd.

按試水測試更改扇撐, 扣碼,
鎖點款式, 與扇撐加力巴長度

組裝圖見: CW-PTBG10b(1)

大樣圖見: CW-PTBG10b

依據E1:4878-B版 更改邊企Z字碼型號
原Z字碼: UN-Z03-04更改為UN-Z01

工程號 J853 地盤 延坪道住宅

分格W	分格H	分格H1	分格H2	分格H3		
650	3400	957.5	1730	712.5		
序號	名稱	加工圖號	數量	長度	備註	模號
1	生邊企	X85976-01bL	1	3407		X85976
2	生公企	X85973-01b	1	3407		X85973
3	頂橫	X85982-03R-10	1	667.5		X85982
4	上梗下生中橫	X85984-03-10	1	627		X85984
5	上生下梗中橫	X85985-03-10	1	627		X85985
6	底橫	X85981-03-10	1	627		X85981
7	扣蓋(頂)	X85989-01-10	3	628		X85989
8	扣蓋(底)	X85988-01-10	1	628		X85988
9	掛碼	KM-GM01	1	200		X85998
10	掛碼	KM-GM02	1	200		X85998
11	單玻骨	UN-BM2	1	862.5		X85987
12	單玻骨	UN-BM2R	1	862.5		X85987
13	雙玻骨	UN-DM2	1	611.5		X85990
14	雙玻骨	UN-DM2R	1	611.5		X85990
15	玻璃攔河槽	LUC-01	2	317.5		JMFG0828
17	攔河槽鋁角	UN-AG01	2	23		JM1030
22	擋水巴	SS-04	2	112		3mm鋁板
23	擋水巴	SS-05	1	139		3mm鋁板
24	Z字碼	UN-Z02	8	50	B	
25	Z字碼	UN-Z01	12	50		
26	Z字碼	UN-Z01	2	50		
27	24"扇撐加力巴	SS-03	1	582		

配件清單名稱	顏色	數量	備註	配件清單名稱	顏色	數量	備註
#10x5/8"圓頭鋼牙	A4-70	14	修背板用(300mmC/C)	3/16x1/2"平頭機絲	A4-70	24	修夾巴,3粒/支
#14x1-1/2"圓頭鋼牙	A4-70	40	修橫料	M5x12mm平頭機絲	A4-70	8	修攔河槽及鋁角
M6x12mm平頭機絲	A4-70	12	修企料單玻璃骨	2021-AA 24"東城產扇撐	304不鏽鋼	2	TH生窗用
M6x12mm平頭機絲	A4-70	6	修企料雙玻璃骨	2031-G(帶鑰匙)10"限位撐	304不鏽鋼	2	TH窗用(2只/窗)
M5x12mm平頭機絲	A4-70	4	固定掛碼到企料上	東城202-18轉角器	鋅合金	2	TH窗用(2只/窗)
M12x40mm六角螺栓	A4-70	4	企料鋁碼用(配1螺母,1平介,1彈介)	853-CZ1窗占	黑色	2	TH窗1只/玉
M5x12mm圓頭網絲	A4-70	0	修套心	853-CZ2窗占	黑色	2	TH窗1只/玉
3/16x5/8"圓頭機絲	A4-70	8	修扇撐於玉上(5粒/只)	俊華J076A(大)/J077A(小)扣碼	不鏽鋼	2	TH窗用(2組/窗)
3/16"x1/4"平頭機絲	A4-70	2	修加力巴	駿華T004鎖扣(夾巴)	鋅合金	8	TH6個/窗
3/16x3/8"圓頭機絲	A4-70	10	修扇撐於框上	東成鎖點202-06(12.5mm高)	304不鏽鋼	6	TH4個/窗(企料用)
3/16x3/8"圓頭機絲	A4-70	8	修限位撐	俊華J047鎖點(14.5mm高)	304不鏽鋼	2	TH2個/窗(橫料用)
3/16x1/2"圓頭機絲	A4-70	8	用於收扣碼	2026-010A(無蓋)	JMQ213457(三塗)	1	TH窗用(1只/窗)
3/16x1/2"圓頭機絲	A4-70	4	窗占用	#10x5/8"圓頭鋼牙	A4-70	44	修Z字碼
3/16x3/8"平頭機絲	A4-70	16	組裝窗玉用				

名稱	單元組裝圖	制圖	付吉寧	2022.04.05	修改	A	B
材料		復核	謝永林	2022.04.14	日期	2022.06.10	2022.07.29
顏色	JMQ213457(三塗)	批准	胡哥		圖號	CW-PTBG10b(2)	



美特鋁質 有限公司
MIDI Aluminium Fabricator Ltd.

按試水測試更改扇撐, 扣碼, 鎖點款式, 與扇撐加力巴長度

組裝圖見: CW-PTBG19(1)

大樣圖見: CW-PTBG19

依據EI:4878-B版 更改邊企Z字碼型號
原Z字碼: UN-Z03-01更改為UN-Z01

工程號 J853 地盤 延坪道住宅

分格W	分格H	分格H1	分格H2	分格H3		
642.5	3150	957.5	1480	712.5		
序號	名稱	加工圖號	數量	長度	備註	模號
1	生邊企	X85976-01F	1	3157		X85976
2	生公企	X85973-01Z	1	3157		X85973
3	頂橫	X85982-03R-19	1	660		X85982
4	上梗下生中橫	X85984-03-19	1	619.5		X85984
5	上生下梗中橫	X85985-03-19	1	619.5		X85985
6	底橫	X85981-03-19	1	619.5		X85981
7	扣蓋(頂)	X85989-01-19	3	620.5		X85989
8	扣蓋(底)	X85988-01-19	1	620.5		X85988
9	掛碼	KM-GM01	1	200		X85998
10	掛碼	KM-GM02	1	200		X85998
11	單玻骨	UN-BM2	1	862.5		X85987
12	單玻骨	UN-BM2R	1	862.5		X85987
13	雙玻骨	UN-DM2	1	611.5		X85990
14	雙玻骨	UN-DM2R	1	611.5		X85990
15	玻璃攔河槽	LUC-01	2	317.5		JMFG0828
17	攔河槽鋁角	UN-AG01	2	23		JM1030
22	擋水巴	SS-04	2	112		3mm鋁板
23	擋水巴	SS-05	1	139		3mm鋁板
24	Z字碼	UN-Z02	9	50		
25	Z字碼	UN-Z01	11	50		
26	Z字碼	UN-Z01	2	50		
27	Z字碼	UN-Z04	9	50		
28	24"扇撐加力巴	SS-03	1	582		

B

A

配件清單名稱	顏色	數量	備註	配件清單名稱	顏色	數量	備註
#10x5/8"圓頭鋼牙	A4-70	14	修背板用(300mm/C)	3/16x1/2"平頭機絲	A4-70	18	修夾巴,3粒/支
#14x1-1/2"圓頭鋼牙	A4-70	40	修橫料	M5x12mm平頭機絲	A4-70	8	修攔河槽及鋁角
M6x12mm平頭機絲	A4-70	12	修企料單玻璃骨	2021-AA 24"東城產扇撐	304不鏽鋼	2	TH生窗用
M6x12mm平頭機絲	A4-70	6	修企料雙玻璃骨	2031-G(帶鑰匙)10"限位撐	304不鏽鋼	2	TH窗用(2只/窗)
M5x12mm平頭機絲	A4-70	4	固定掛碼到企料上	東城202-18轉角器	鋅合金	2	TH窗用(2只/窗)
M12x40mm六角螺栓	A4-70	4	企料鋁碼用(配1螺母,1平介,1彈介)	853-CZ1窗占	黑色	2	TH窗1只/玉
M5x12mm圓頭鋼絲	A4-70	0	修套心	853-CZ2窗占	黑色	2	TH窗1只/玉
3/16x5/8"圓頭機絲	A4-70	8	修扇撐於玉上(5粒/只)	俊華J076A(大)/J077A(小)扣碼	不鏽鋼	2	TH窗用(2組/窗)
3/16"x1/4"平頭機絲	A4-70	2	修加力巴	駿華T004鎖扣(夾巴)	鋅合金	6	TH6個/窗
3/16x3/8"圓頭機絲	A4-70	10	修扇撐於框上	東成鎖點202-06(12.5mm高)	304不鏽鋼	4	TH4個/窗(企料用)
3/16x3/8"圓頭機絲	A4-70	8	修限位撐	俊華J047鎖點(14.5mm高)	304不鏽鋼	2	TH2個/窗(橫料用)
3/16x1/2"圓頭機絲	A4-70	8	用於收扣碼	2026-010A(無蓋)	JMQ213457(三塗)	1	TH窗用(1只/窗)
3/16x1/2"圓頭機絲	A4-70	4	窗占用	#10x5/8"圓頭鋼牙	A4-70	28	修Z字碼
3/16x3/8"平頭機絲	A4-70	16	組裝窗玉用	使用3/16"x5/16"圓頭機絲	A4-70	16	修Z字碼

名稱	單元組裝圖	制圖	付吉寧	2022.04.05	修改	A	B
材料		復核	謝永林	2022.04.14	日期	2022.06.10	2022.07.29
顏色	JMQ213457(三塗)	批准	胡哥		圖號	CW-PTBG19(2)	



美特鋁質 有限公司
MIDI Aluminium Fabricator Ltd.

按試水測試更改扇撐, 扣碼,
鎖點款式, 與扇撐加力巴長度

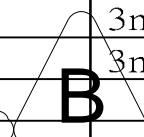
數據表見: CW-PTBG19a(1)

大樣圖見: CW-PTBG19a

依據EI:4878-B版 更改邊企Z字碼型號
原Z字碼: UN-Z03-02更改為UN-Z01

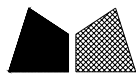
工程號 J853 地盤 延坪道住宅

分格W	分格H	分格H1	分格H2	分格H3		
642.5	3300	957.5	1630	712.5		
序號	名稱	加工圖號	數量	長度	備註	模號
1	生邊企	X85976-01aF	1	3307		X85976
2	生公企	X85973-01aZ	1	3307		X85973
3	頂橫	X85982-03R-19	1	660		X85982
4	上梗下生中橫	X85984-03-19	1	619.5		X85984
5	上生下梗中橫	X85985-03-19	1	619.5		X85985
6	底橫	X85981-03-19	1	619.5		X85981
7	扣蓋 (頂)	X85989-01-19	3	620.5		X85989
8	扣蓋 (底)	X85988-01-19	1	620.5		X85988
9	掛碼	KM-GM01	1	200		X85998
10	掛碼	KM-GM02	1	200		X85998
11	單玻骨	UN-BM2	1	862.5		X85987
12	單玻骨	UN-BM2R	1	862.5		X85987
13	雙玻骨	UN-DM2	1	611.5		X85990
14	雙玻骨	UN-DM2R	1	611.5		X85990
15	玻璃攔河槽	LUC-01	2	317.5		JMFG0828
17	攔河槽鋁角	UN-AG01	2	23		JM1030
22	擋水巴	SS-04	2	112		3mm鋁板
23	擋水巴	SS-05	1	139		3mm鋁板
24	Z字碼	UN-Z02	8	50		
25	Z字碼	UN-Z01	11	50		
26	Z字碼	UN-Z01	2	50		
27	Z字碼	UN-Z04	8	50		
28	24"扇撐加力巴	SS-03	1	582		



配件清單名稱	顏色	數量	備註	配件清單名稱	顏色	數量	備註
#10x5/8"圓頭鋼牙	A4-70	14	修背板用(300mm)C	3/16x1/2"平頭機絲	A4-70	24	修夾巴,3粒/支
#14x1-1/2"圓頭鋼牙	A4-70	40	修換料A	M5x12mm平頭機絲	A4-70	8	修攔河槽及鋁角
M6x12mm平頭機絲	A4-70	12	修企料單玻璃骨	2021-AA 24"東城產扇撐	304不鏽鋼	2	TH生窗用
M6x12mm平頭機絲	A4-70	6	修企料雙玻璃骨	2031-G(帶鑰匙)10"限位撐	304不鏽鋼	2	TH窗用(2只/窗)
M5x12mm平頭機絲	A4-70	4	固定掛碼到企料上	東城202-18轉角器	鋅合金	2	TH窗用(2只/窗)
M12x40mm六角螺栓	A4-70	4	企料鋁碼用(配1螺母,1平介,1彈介)	853-CZ1窗占	黑色	2	TH窗1只/玉
M5x12mm圓頭網絲	A4-70	0	修套心	853-CZ2窗占	黑色	2	TH窗1只/玉
3/16x5/8"圓頭機絲	A4-70	8	修扇撐於玉上(5粒/只)	俊華J076A(大)/J077A(小)扣碼	不鏽鋼	2	TH窗用(2組/窗)
3/16"x1/4"平頭機絲	A4-70	2	修加力巴	駿華T004鎖扣(夾巴)	鋅合金	8	TH6個/窗
3/16x3/8"圓頭機絲	A4-70	10	修扇撐於框上	東成鎖點202-06(12.5mm高)	304不鏽鋼	6	TH4個/窗(企料用)
3/16x3/8"圓頭機絲	A4-70	8	修限位撐	俊華J047鎖點(14.5mm高)	304不鏽鋼	2	TH2個/窗(橫料用)
3/16x1/2"圓頭機絲	A4-70	8	用於收扣碼	2026-010A(無蓋)	JMQ213457(三塗)	1	TH窗用(1只/窗)
3/16x1/2"圓頭機絲	A4-70	4	窗占用	#10x5/8"圓頭鋼牙	A4-70	42	修Z字碼
3/16x3/8"平頭機絲	A4-70	16	組裝窗玉用	3/16"x5/16"圓頭幾絲	A4-70	16	修Z字碼

名稱	單元組裝圖	制圖	付吉寧	2022.04.05	修改	A	B
材料		復核	謝永林	2022.04.14	日期	2022.06.10	2022.07.29
顏色	JMQ213457(三塗)	批准	胡哥		圖號	CW-PTBG19a(2)	


 按試水測試更改扇撐, 扣碼,
 鎖點款式, 與扇撐加力巴長度

組裝圖見: CW-PTBG19b(1)

大樣圖見: CW-PTBG19b

 依據E1:4878-B版 更改邊企Z字碼型號
 原Z字碼: UN-Z03-04更改為UN-Z01

工程號 J853 地盤 延坪道住宅

分格W	分格H	分格H1	分格H2	分格H3		
642.5	3400	957.5	1730	712.5		
序號	名稱	加工圖號	數量	長度	備註	模號
1	生邊企	X85976-01bF	1	3407		X85976
2	生公企	X85973-01bZ	1	3407		X85973
3	頂橫	X85982-03R-19	1	660		X85982
4	上梗下生中橫	X85984-03-19	1	619.5		X85984
5	上生下梗中橫	X85985-03-19	1	619.5		X85985
6	底橫	X85981-03-19	1	619.5		X85981
7	扣蓋(頂)	X85989-01-19	3	620.5		X85989
8	扣蓋(底)	X85988-01-19	1	620.5		X85988
9	掛碼	KM-GM01	1	200		X85998
10	掛碼	KM-GM02	1	200		X85998
11	單玻骨	UN-BM2	1	862.5		X85987
12	單玻骨	UN-BM2R	1	862.5		X85987
13	雙玻骨	UN-DM2	1	611.5		X85990
14	雙玻骨	UN-DM2R	1	611.5		X85990
15	玻璃攔河槽	LUC-01	2	317.5		JMFG0828
17	攔河槽鋁角	UN-AG01	2	23		JM1030
22	擋水巴	SS-04	2	112		3mm鋁板
23	擋水巴	SS-05	1	139		3mm鋁板
24	Z字碼	UN-Z02	8	50		
25	Z字碼	UN-Z01	12	50		
26	Z字碼	UN-Z01	2	50		
27	Z字碼	UN-Z04	8	50		
28	24"扇撐加力巴	SS-03	1	582		

配件清單名稱	顏色	數量	備註	配件清單名稱	顏色	數量	備註
#10x5/8"圓頭鋼牙	A4-70	14	修背板用(300mm*70)	3/16x1/2"平頭機絲	A4-70	24	修夾巴,3粒/支
#14x1-1/2"圓頭鋼牙	A4-70	40	修橫料	M5x12mm平頭機絲	A4-70	8	修攔河槽及鋁角
M6x12mm平頭機絲	A4-70	12	修企料單玻璃骨	2021-AA 24"東城產扇撐	304不鏽鋼	2	TH生窗用
M6x12mm平頭機絲	A4-70	6	修企料雙玻璃骨	2031-C(帶鑰匙)10"限位撐	304不鏽鋼	2	TH窗用(2只/窗)
M5x12mm平頭機絲	A4-70	4	固定掛碼到企料上	東城202-18轉角器	鋅合金	2	TH窗用(2只/窗)
M12x40mm六角螺栓	A4-70	4	企料鉛碼用(配1螺母,1平介,1彈介)	853-CZ1窗占	黑色	2	TH窗1只/玉
M5x12mm圓頭鋼絲	A4-70	0	修套心	853-CZ2窗占	黑色	2	TH窗1只/玉
3/16x5/8"圓頭機絲	A4-70	8	修扇撐於玉上(5粒/只)	俊華J076A(大)/J077A(小)扣碼	不鏽鋼	2	TH窗用(2組/窗)
3/16"x1/4"平頭機絲	A4-70	2	修加力巴	駿華T004鎖扣(夾巴)	鋅合金	8	TH6個/窗
3/16x3/8"圓頭機絲	A4-70	10	修扇撐於框上	東成鎖點202-06(12.5mm高)	304不鏽鋼	6	TH4個/窗(企料用)
3/16x3/8"圓頭機絲	A4-70	8	修限位撐	俊華J047鎖點(14.5mm高)	304不鏽鋼	2	TH2個/窗(橫料用)
3/16x1/2"圓頭機絲	A4-70	8	用於收扣碼	2026-010A(無蓋)	JMQ213457(三塗)	1	TH窗用(1只/窗)
3/16x1/2"圓頭機絲	A4-70	4	窗占用	#10x5/8"圓頭鋼牙	A4-70	44	修Z字碼
3/16x3/8"平頭機絲	A4-70	16	組裝窗玉用	3/16"x5/16"圓頭機絲	A4-70	16	修Z字碼

名稱	單元組裝圖	制圖	付吉寧	2022.04.05	修改	A	B
材料		復核	謝永林	2022.04.14	日期	2022.06.10	2022.07.29
顏色	JMQ213457(三塗)	批准	胡哥		圖號	CW-PTBG19b(2)	



美特鋁質 有限公司
MIDI Aluminium Fabricator Ltd.

依據EI:4878-B版 更改邊企Z字碼型號
原Z字碼: UN-Z03-01更改為UN-Z01

組裝圖見: CW-PRMB06(1)

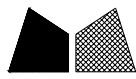
大樣圖見: CW-PRMB06

工程號 J853 地盤 延坪道住宅

分格W	分格H	分格H1	分格H2	分格H3		
600.0	3150	957.5	1480	712.5		
序號	名稱	加工圖號	數量	長度	備註	模號
1	生母企	X85974-03	1	3157		X85974
2	生邊企	X85976-02R	1	3157		X85976
3	頂橫	X85982-03L-06	1	617.5		X85982
4	上梗下生中橫	X85984-03R-06	1	577		X85984
5	上生下梗中橫	X85985-03R-06	1	577		X85985
6	底橫	X85981-03-06	1	577		X85981
7	扣蓋(頂)	X85989-01-06	3	578		X85989
8	扣蓋(底)	X85988-01-06	1	578		X85988
9	掛碼	KM-GM01	1	200		X85998
10	掛碼	KM-GM02	1	200		X85998
11	單玻骨	UN-BM2	1	862.5		X85987
12	單玻骨	UN-BM2R	1	862.5		X85987
13	雙玻骨	UN-DM2	1	611.5		X85990
14	雙玻骨	UN-DM2R	1	611.5		X85990
15	玻璃攔河槽	LUC-01	2	317.5		JMFG0828
17	攔河槽鋁角	UN-AG01	2	23		JM1030
22	擋水巴	SS-04	2	112		3mm鋁板
23	擋水巴	SS-05	1	139		3mm鋁板
24	Z字碼	UN-Z02	9	50	A	
25	Z字碼	UN-Z01	11	50		
26	Z字碼	UN-Z01	2	50		

配件清單名稱	顏色	數量	備註	配件清單名稱	顏色	數量	備註
#10x5/8"圓頭鋼牙	A4-70	16	修背板用(300mm/C/C)	3/16x3/8"平頭機絲	A4-70	16	組裝窗玉用
#14x1-1/2"圓頭鋼牙	A4-70	40	修橫料	3/16x1/2"平頭機絲	A4-70	12	修夾巴,3粒/支
M6x12mm平頭機絲	A4-70	12	修企料單玻璃骨	M5x12mm平頭機絲	A4-70	8	修攔河槽及鋁角
M6x12mm平頭機絲	A4-70	6	修企料雙玻璃骨	2022-SH16"東城產扇撐(左)	304不鏽鋼	1	SH生窗用
M5x12mm平頭機絲	A4-70	4	固定掛碼到企料上	2022-SH16"東城產扇撐(右)	304不鏽鋼	1	SH生窗用
M12x40mm六角螺栓	A4-70	4	企料鋁碼用(配1螺母,1平介,1彈介)	853-CZ1窗占	黑色	1	SH窗1只/玉
M5x12mm圓頭網絲	A4-70	0	修套心	853-CZ2窗占	黑色	1	SH窗1只/玉
3/16x5/8"圓頭機絲	A4-70	10	修扇撐於玉上(5粒/只)	TC903扣碼	不鏽鋼	4	SH窗4個
3/16"x1/4"平頭機絲	A4-70	2	修加力巴	837-CWH-K2	不鏽鋼	4	SH窗4個
3/16x3/8"圓頭機絲	A4-70	10	修扇撐於框上	駿華T004鎖扣(夾巴)	鋅合金	4	SH4個/窗
3/16x1/2"圓頭機絲	A4-70	16	用於收扣碼	駿華J047鎖點(13mm高)	304不鏽鋼	4	SH4個/窗
3/16x1/2"圓頭機絲	A4-70	2	窗占用	2026-010A(無蓋)	JMQ213457(三塗)	1	SH窗用(1只/窗)
#10x5/8"圓頭鋼牙	A4-70	42	修Z字碼				

名稱	單元組裝圖	制圖	付吉寧	2022.04.05	修改	A	
材料		復核	謝永林	2022.04.14	日期	2022.07.29	
顏色	JMQ213457(三塗)	批准	胡哥		圖號	CW-PRMB06(2)	



美特鋁質 有限公司
MIDI Aluminium Fabricator Ltd.

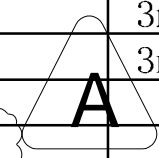
依據EI:4878-B版 更改邊企Z字碼型號
原Z字碼: UN-Z03-02更改為UN-Z01

組裝圖見: CW-PRMB06a(1)

大樣圖見: CW-PRMB06a

工程號 J853 地盤 延坪道住宅

分格W	分格H	分格H1	分格H2	分格H3		
600.0	3300	957.5	1630	712.5		
序號	名稱	加工圖號	數量	長度	備註	模號
1	生母企	X85974-03a	1	3307		X85974
2	生邊企	X85976-02aR	1	3307		X85976
3	頂橫	X85982-03L-06	1	617.5		X85982
4	上梗下生中橫	X85984-03R-06	1	577		X85984
5	上生下梗中橫	X85985-03R-06	1	577		X85985
6	底橫	X85981-03-06	1	577		X85981
7	扣蓋(頂)	X85989-01-06	3	578		X85989
8	扣蓋(底)	X85988-01-06	1	578		X85988
9	掛碼	KM-GM01	1	200		X85998
10	掛碼	KM-GM02	1	200		X85998
11	單玻骨	UN-BM2	1	862.5		X85987
12	單玻骨	UN-BM2R	1	862.5		X85987
13	雙玻骨	UN-DM2	1	611.5		X85990
14	雙玻骨	UN-DM2R	1	611.5		X85990
15	玻璃攔河槽	LUC-01	2	317.5		JMFG0828
17	攔河槽鋁角	UN-AG01	2	23		JM1030
22	擋水巴	SS-04	2	112		3mm鋁板
23	擋水巴	SS-05	1	139		3mm鋁板
24	Z字碼	UN-Z02	8	50		
25	Z字碼	UN-Z01	11	50		
26	Z字碼	UN-Z01	2	50		



配件清單名稱	顏色	數量	備註	配件清單名稱	顏色	數量	備註
#10x5/8"圓頭鋼牙	A4-70	16	修背板用(300mmC/C)	3/16x1/2"平頭機絲	A4-70	12	修夾巴,3粒/支
#14x1-1/2"圓頭鋼牙	A4-70	40	修橫料	M5x12mm平頭機絲	A4-70	8	修攔河槽及鋁角
M6x12mm平頭機絲	A4-70	12	修企料單玻璃骨	2022-SH16"東城產扇撐(左)	304不鏽鋼	1	SH生窗用
M6x12mm平頭機絲	A4-70	6	修企料雙玻璃骨	2022-SH16"東城產扇撐(右)	304不鏽鋼	1	SH生窗用
M5x12mm平頭機絲	A4-70	4	固定掛碼到企料上	853-CZ1窗占	黑色	1	SH窗1只/玉
M12x40mm六角螺栓	A4-70	4	企料鋁碼用(配1螺母,1平介,1彈介)	853-CZ2窗占	黑色	1	SH窗1只/玉
M5x12mm圓頭網絲	A4-70	0	修套心	TC903扣碼	不鏽鋼	4	SH窗4個
3/16x5/8"圓頭機絲	A4-70	10	修扇撐於玉上(5粒/只)	837-CWH-K2	不鏽鋼	4	SH窗4個
3/16"x1/4"平頭機絲	A4-70	2	修加力巴	駿華T004鎖扣(夾巴)	鋅合金	4	SH4個/窗
3/16x3/8"圓頭機絲	A4-70	10	修扇撐於框上	駿華J047鎖點(13mm高)	304不鏽鋼	4	SH4個/窗
3/16x1/2"圓頭機絲	A4-70	16	用於收扣碼	2026-010A(無蓋)	JMQ213457(三塗)	1	SH窗用(1只/窗)
3/16x1/2"圓頭機絲	A4-70	2	窗占用	#10x5/8"圓頭鋼牙	A4-70	42	2粒/個(修Z字碼)
3/16x3/8"平頭機絲	A4-70	16	組裝窗玉用				

名稱	單元組裝圖	制圖	付吉寧	2022.04.05	修改	A	
材料		復核	謝永林	2022.04.14	日期	2022.07.29	
顏色	JMQ213457(三塗)	批准	胡哥		圖號	CW-PRMB06a(2)	



美特鋁質 有限公司
MIDI Aluminium Fabricator Ltd.

依據EI:4878-B版 更改邊企Z字碼型號
原Z字碼: UN-Z03-04更改為UN-Z01

組裝圖見: CW-PTMB06b(1)

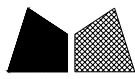
大樣圖見: CW-PTMB06b

工程號 J853 地盤 延坪道住宅

分格W	分格H	分格H1	分格H2	分格H3		
600.0	3400	957.5	1730	712.5		
序號	名稱	加工圖號	數量	長度	備註	模號
1	生母企	X85974-03b	1	3407		X85974
2	生邊企	X85976-02bR	1	3407		X85976
3	頂橫	X85982-03L-06	1	617.5		X85982
4	上梗下生中橫	X85984-03R-06	1	577		X85984
5	上生下梗中橫	X85985-03R-06	1	577		X85985
6	底橫	X85981-03-06	1	577		X85981
7	扣蓋(頂)	X85989-01-06	3	578		X85989
8	扣蓋(底)	X85988-01-06	1	578		X85988
9	掛碼	KM-GM01	1	200		X85998
10	掛碼	KM-GM02	1	200		X85998
11	單玻骨	UN-BM2	1	862.5		X85987
12	單玻骨	UN-BM2R	1	862.5		X85987
13	雙玻骨	UN-DM2	1	611.5		X85990
14	雙玻骨	UN-DM2R	1	611.5		X85990
15	玻璃攔河槽	LUC-01	2	317.5		JMFG0828
17	攔河槽鋁角	UN-AG01	2	23		JM1030
22	擋水巴	SS-04	2	112		3mm鋁板
23	擋水巴	SS-05	1	139		3mm鋁板
24	Z字碼	UN-Z02	8	50	A	
25	Z字碼	UN-Z01	12	50		
26	Z字碼	UN-Z01	2	50		

配件清單名稱	顏色	數量	備註	配件清單名稱	顏色	數量	備註
#10x5/8"圓頭鋼牙	A4-70	16	修背板用(300mmC/C)	3/16x1/2"平頭機絲	A4-70	12	修夾巴,3粒/支
#14x1-1/2"圓頭鋼牙	A4-70	40	修橫料	M5x12mm平頭機絲	A4-70	8	修攔河槽及鋁角
M6x12mm平頭機絲	A4-70	12	修企料單玻璃骨	2022-SH16"東城產扇撐(左)	304不鏽鋼	1	SH生窗用
M6x12mm平頭機絲	A4-70	6	修企料雙玻璃骨	2022-SH16"東城產扇撐(右)	304不鏽鋼	1	SH生窗用
M5x12mm平頭機絲	A4-70	4	固定掛碼到企料上	853-CZ1窗占	黑色	1	SH窗1只/玉
M12x40mm六角螺栓	A4-70	4	企料鋁碼用(配1螺母,1平介,1彈介)	853-CZ2窗占	黑色	1	SH窗1只/玉
M5x12mm圓頭鋼絲	A4-70	0	修套心	TC903扣碼	不鏽鋼	4	SH窗4個
3/16x5/8"圓頭機絲	A4-70	10	修扇撐於玉上(5粒/只)	837-CWH-K2	不鏽鋼	4	SH窗4個
3/16"x1/4"平頭機絲	A4-70	0	修加力巴	駿華T004鎖扣(夾巴)	鋅合金	4	SH4個/窗
3/16x3/8"圓頭機絲	A4-70	10	修扇撐於框上	駿華J047鎖點(13mm高)	304不鏽鋼	4	SH4個/窗
3/16x1/2"圓頭機絲	A4-70	16	用於收扣碼	2026-010A(無蓋)	JMQ213457(三塗)	1	SH窗用(1只/窗)
3/16x1/2"圓頭機絲	A4-70	2	窗占用	#10x5/8"圓頭鋼牙	A4-70	42	2粒/個(修Z字碼)
3/16x3/8"平頭機絲	A4-70	16	組裝窗玉用				

名稱	單元組裝圖	制圖	付吉寧	2022.04.05	修改	A	
材料		復核	謝永林	2022.04.14	日期	2022.07.29	
顏色	JMQ213457(三塗)	批准	胡哥		圖號	CW-PTMB06b(2)	



美特鋁質 有限公司
MIDI Aluminium Fabricator Ltd.

按試水測試更改扇撐,扣碼,
鎖點款式,與扇撐加力巴長度

組裝圖見: CW-PTMB10(1)

大樣圖見: CW-PTMB10

依據EI:4878-B版 更改邊企Z字碼型號
原Z字碼: UN-Z03-01更改為UN-Z01

工程號 J853 地盤 延坪道住宅

分格W	分格H	分格H1	分格H2	分格H3			
650.0	3150	957.5	1480	712.5			
序號	名稱	加工圖號	數量	長度	備註	模號	
1	生母企	X85974-01	1	3157		X85974	
2	生邊企	X85976-01R	1	3157		X85976	
3	頂橫	X85982-03L-10	1	667.5		X85982	
4	上梗下生中橫	X85984-03-10	1	627		X85984	
5	上生下梗中橫	X85985-03-10	1	627		X85985	
6	底橫	X85981-03-10	1	627		X85981	
7	扣蓋(頂)	X85989-01-10	3	628		X85989	
8	扣蓋(底)	X85988-01-10	1	628		X85988	
9	掛碼	KM-GM01	1	200		X85998	
10	掛碼	KM-GM02	1	200		X85998	
11	單玻骨	UN-BM2	1	862.5		X85987	
12	單玻骨	UN-BM2R	1	862.5		X85987	
13	雙玻骨	UN-DM2	1	611.5		X85990	
14	雙玻骨	UN-DM2R	1	611.5		X85990	
15	玻璃攔河槽	LUC-01	2	317.5		JMFG0828	
17	攔河槽鋁角	UN-AG01	2	23		JM1030	
22	擋水巴	SS-04	2	112		3mm鋁板	
23	擋水巴	SS-05	1	139		3mm鋁板	
24	Z字碼	UN-Z02	9	50			
25	Z字碼	UN-Z01	11	50			
26	Z字碼	UN-Z01	2	50			
27	24"扇撐加力巴	SS-03	1	582			

B

配件清單名稱	顏色	數量	備註	配件清單名稱	顏色	數量	備註
#10x5/8"圓頭鋼牙	A4-70	14	修背板用(300mmC/C)	3/16x1/2"平頭機絲	A4-70	18	修夾巴,3粒/支
#14x1-1/2"圓頭鋼牙	A4-70	40	修橫料	M5x12mm平頭機絲	A4-70	8	修攔河槽及鋁角
M6x12mm平頭機絲	A4-70	12	修企料單玻璃骨	2021-AA 24"東城產扇撐	304不鏽鋼	2	TH生窗用
M6x12mm平頭機絲	A4-70	6	修企料雙玻璃骨	2031-G(帶輪匙)10"限位撐	304不鏽鋼	2	TH窗用(2只/窗)
M5x12mm平頭機絲	A4-70	4	固定掛碼到企料上	東城202-18轉角器	鋅合金	2	TH窗用(2只/窗)
M12x40mm六角螺栓	A4-70	4	企料鋁碼用(配1螺母,1平介,1彈介)	853-CZ1窗占	黑色	2	TH窗1只/玉
M5x12mm圓頭鋼絲	A4-70	0	修套心	853-CZ2窗占	黑色	2	TH窗1只/玉
3/16x5/8"圓頭機絲	A4-70	8	修扇撐於玉上(5粒/只)	俊華J076A(大)/J077A(小)扣碼	不鏽鋼	2	TH窗用(2組/窗)
3/16"x1/4"平頭機絲	A4-70	2	修加力巴	駿華T004鎖扣(夾巴)	鋅合金	6	TH6個/窗
3/16x3/8"圓頭機絲	A4-70	10	修扇撐於框上	東成鎖點202-06(12.5mm高)	304不鏽鋼	4	TH4個/窗(企料用)
3/16x3/8"圓頭機絲	A4-70	8	修限位撐	俊華J047鎖點(14.5mm高)	304不鏽鋼	2	TH2個/窗(橫料用)
3/16x1/2"圓頭機絲	A4-70	8	用於收扣碼	2026-010A(無蓋)	JMQ213457(三塗)	1	TH窗用(1只/窗)
3/16x1/2"圓頭機絲	A4-70	4	窗占用	#10x5/8"圓頭鋼牙	A4-70	11	修Z字碼
3/16x3/8"平頭機絲	A4-70	16	組裝窗玉用	#10x5/8"圓頭鋼牙	A4-70	22	2只/窗(修Z字碼)

A

名稱	單元組裝圖	制圖	付吉寧	2022.04.05	修改	A	B
材料		復核	謝永林	2022.04.14	日期	2022.06.10	2022.07.29
顏色	JMQ213457(三塗)	批准	胡哥		圖號	CW-PTMB10(2)	



美特鋁質 有限公司
MIDI Aluminium Fabricator Ltd.

按試水測試更改扇撐, 扣碼,
鎖點款式, 與扇撐加力巴長度

組裝圖見: CW-PTMB10a(1)

大樣圖見: CW-PTMB10a

依據EI:4878-B版 更改邊企Z字碼型號
原Z字碼: UN-Z03-02更改為UN-Z01

工程號 J853 地盤 延坪道住宅

分格W	分格H	分格H1	分格H2	分格H3		
650.0	3300	957.5	1630	712.5		
序號	名稱	加工圖號	數量	長度	備註	模號
1	生母企	X85974-01a	1	3307		X85974
2	生邊企	X85976-01aR	1	3307		X85976
3	頂橫	X85982-03L-10	1	667.5		X85982
4	上梗下生中橫	X85984-03-10	1	627		X85984
5	上生下梗中橫	X85985-03-10	1	627		X85985
6	底橫	X85981-03-10	1	627		X85981
7	扣蓋(頂)	X85989-01-10	3	628		X85989
8	扣蓋(底)	X85988-01-10	1	628		X85988
9	掛碼	KM-GM01	1	200		X85998
10	掛碼	KM-GM02	1	200		X85998
11	單玻骨	UN-BM2	1	862.5		X85987
12	單玻骨	UN-BM2R	1	862.5		X85987
13	雙玻骨	UN-DM2	1	611.5		X85990
14	雙玻骨	UN-DM2R	1	611.5		X85990
15	玻璃攔河槽	LUC-01	2	317.5		JMFG0828
17	攔河槽鋁角	UN-AG01	2	23		JM1030
22	擋水巴	SS-04	2	112		3mm鋁板
23	擋水巴	SS-05	1	139		3mm鋁板
24	Z字碼	UN-Z02	8	50	B	
25	Z字碼	UN-Z01	11	50		
26	Z字碼	UN-Z01	2	50		
27	24"扇撐加力巴	SS-03	1	582		

配件清單名稱	顏色	數量	備註	配件清單名稱	顏色	數量	備註
#10x5/8"圓頭鋼牙	A4-70	14	修背板用(300mm/C)	3/16x1/2"平頭機絲	A4-70	24	修夾巴,3粒/支
#14x1-1/2"圓頭鋼牙	A4-70	40	修橫料	M5x12mm平頭機絲	A4-70	8	修攔河槽及鋁角
M6x12mm平頭機絲	A4-70	12	修企料單玻璃骨	2021-AA 24"東城產扇撐	304不鏽鋼	2	TH生窗用
M6x12mm平頭機絲	A4-70	6	修企料雙玻璃骨	2031-G(帶鑰匙)10"限位撐	304不鏽鋼	2	TH窗用(2只/窗)
M5x12mm平頭機絲	A4-70	4	固定掛碼到企料上	東城202-18轉角器	鋅合金	2	TH窗用(2只/窗)
M12x40mm六角螺栓	A4-70	4	企料掛碼用(配1螺母,1平介,1彈介)	853-CZ1窗占	黑色	2	TH窗1只/玉
M5x12mm圓頭鋼絲	A4-70	0	修套心	853-CZ2窗占	黑色	2	TH窗1只/玉
3/16x5/8"圓頭機絲	A4-70	8	修扇撐於玉上(5粒/只)	俊華J076A(大)/J077A(小)扣碼	不鏽鋼	2	TH窗用(2組/窗)
3/16"x1/4"平頭機絲	A4-70	2	修加力巴	駿華T004鎖扣(夾巴)	鋅合金	8	TH6個/窗
3/16x3/8"圓頭機絲	A4-70	10	修扇撐於框上	東成鎖點202-06(12.5mm高)	304不鏽鋼	6	TH4個/窗(企料用)
3/16x3/8"圓頭機絲	A4-70	8	修限位撐	俊華J047鎖點(14.5mm高)	304不鏽鋼	2	TH2個/窗(橫料用)
3/16x1/2"圓頭機絲	A4-70	8	用於收扣碼	2026-010A(無蓋)	JMQ213457(三塗)	1	TH窗用(1只/窗)
3/16x1/2"圓頭機絲	A4-70	4	窗占用	#10x5/8"圓頭鋼牙	A4-70	42	修Z字碼
3/16x3/8"平頭機絲	A4-70	16	組裝窗玉用				

名稱	單元組裝圖	制圖	付吉寧	2022.04.05	修改	A	B
材料		復核	謝永林	2022.04.14	日期	2022.06.10	2022.07.29
顏色	JMQ213457(三塗)	批准	胡哥		圖號	CW-PTMB10a(2)	


 按試水測試更改扇撐, 扣碼,
 鎖點款式, 與扇撐加力巴長度

組裝圖見: CW-PTMB10b(1)

大樣圖見: CW-PTMB10b

 依據E1:4878-B版 更改邊企Z字碼型號
 原Z字碼: UN-Z03-04更改為UN-Z01

工程號 J853 地盤 延坪道住宅

分格W	分格H	分格H1	分格H2	分格H3		
650.0	3400	957.5	1730	712.5		
序號	名稱	加工圖號	數量	長度	備註	模號
1	生母企	X85974-01b	1	3407		X85974
2	生邊企	X85976-01bR	1	3407		X85976
3	頂橫	X85982-03L-10	1	667.5		X85982
4	上梗下生中橫	X85984-03-10	1	627		X85984
5	上生下梗中橫	X85985-03-10	1	627		X85985
6	底橫	X85981-03-10	1	627		X85981
7	扣蓋(頂)	X85989-01-10	3	628		X85989
8	扣蓋(底)	X85988-01-10	1	628		X85988
9	掛碼	KM-GM01	1	200		X85998
10	掛碼	KM-GM02	1	200		X85998
11	單玻骨	UN-BM2	1	862.5		X85987
12	單玻骨	UN-BM2R	1	862.5		X85987
13	雙玻骨	UN-DM2	1	611.5		X85990
14	雙玻骨	UN-DM2R	1	611.5		X85990
15	玻璃攔河槽	LUC-01	2	317.5		JMFG0828
17	攔河槽鋁角	UN-AG01	2	23		JM1030
22	擋水巴	SS-04	2	112		3mm鋁板
23	擋水巴	SS-05	1	139		3mm鋁板
24	Z字碼	UN-Z02	8	50		
25	Z字碼	UN-Z01	12	50		
26	Z字碼	UN-Z01	2	50		
27	24"扇撐加力巴	SS-03	1	582		

配件清單名稱	顏色	數量	備註	配件清單名稱	顏色	數量	備註
#10x5/8"圓頭鋼牙	A4-70	14	修背板用(300mm/C)	3/16x1/2"平頭機絲	A4-70	24	修夾巴,3粒/支
#14x1-1/2"圓頭鋼牙	A4-70	40	修橫料	M5x12mm平頭機絲	A4-70	8	修攔河槽及鋁角
M6x12mm平頭機絲	A4-70	12	修企料單玻璃骨	2021-AA 24"東城產扇撐	304不鏽鋼	2	TH生窗用
M6x12mm平頭機絲	A4-70	6	修企料雙玻璃骨	2031-G(帶鑰匙)10"限位撐	304不鏽鋼	2	TH窗用(2只/窗)
M5x12mm平頭機絲	A4-70	4	固定掛碼到企料上	東城202-18轉角器	鋅合金	2	TH窗用(2只/窗)
M12x40mm六角螺柱	A4-70	4	企料鋁碼用(配1螺母,1平介,1彈介)	853-CZ1窗占	黑色	2	TH窗1只/玉
M5x12mm圓頭鋼絲	A4-70	0	修套心	853-CZ2窗占	黑色	2	TH窗1只/玉
3/16x5/8"圓頭機絲	A4-70	8	修扇撐於玉上(5粒/只)	俊華J076A(大)/J077A(小)扣碼	不鏽鋼	2	TH窗用(2組/窗)
3/16"x1/4"平頭機絲	A4-70	2	修加力巴	駿華T004鎖扣(夾巴)	鋅合金	8	TH6個/窗
3/16x3/8"圓頭機絲	A4-70	10	修扇撐於框上	東成鎖點202-06(12.5mm高)	304不鏽鋼	6	TH4個/窗(企料用)
3/16x3/8"圓頭機絲	A4-70	8	修限位撐	俊華J047鎖點(14.5mm高)	304不鏽鋼	2	TH2個/窗(橫料用)
3/16x1/2"圓頭機絲	A4-70	8	用於收扣碼	2026-010A(無蓋)	JMQ213457(三塗)	1	TH窗用(1只/窗)
3/16x1/2"圓頭機絲	A4-70	4	窗占用	#10x5/8"圓頭鋼牙	A4-70	11	修Z字碼
3/16x3/8"平頭機絲	A4-70	16	組裝窗玉用	#10x5/8"圓頭鋼牙	A4-70	22	2只/窗(修Z字碼)

名稱	單元組裝圖	制圖	付吉寧	2022.04.05	修改	A	B
材料		復核	謝永林	2022.04.14	日期	2022.06.10	2022.07.29
顏色	JMQ213457(三塗)	批准	胡哥		圖號	CW-PTMB10b(2)	



美特鋁質 有限公司
MIDI Aluminium Fabricator Ltd.

按試水測試更改扇撐, 扣碼,
鎖點款式, 與扇撐加力巴長度

數據表見: CW-PTMB19(1)

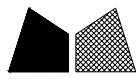
大樣圖見: CW-PTMB19

依據E1:4878-B版 更改邊企Z字碼型號
原Z字碼: UN-Z03-01更改為UN-Z01

工程號	J853	地盤	延坪道住宅						
分格W	分格H	分格H1	分格H2	分格H3					
642.5	3150	957.5	1480	712.5					
序號	名稱	加工圖號	數量	長度	備註	模號			
1	生母企	X85974-01Z	1	3157		X85974			
2	生邊企	X85976-01FR	1	3157		X85976			
3	頂橫	X85982-03L-19	1	660		X85982			
4	上梗下生中橫	X85984-03-19	1	619.5		X85984			
5	上生下梗中橫	X85985-03-19	1	619.5		X85985			
6	底橫	X85981-03-19	1	619.5		X85981			
7	扣蓋(頂)	X85989-01-19	3	620.5		X85989			
8	扣蓋(底)	X85988-01-19	1	620.5		X85988			
9	掛碼	KM-GM01	1	200		X85998			
10	掛碼	KM-GM02	1	200		X85998			
11	單玻骨	UN-BM2	1	862.5		X85987			
12	單玻骨	UN-BM2R	1	862.5		X85987			
13	雙玻骨	UN-DM2	1	611.5		X85990			
14	雙玻骨	UN-DM2R	1	611.5		X85990			
15	玻璃攔河槽	LUC-01	2	317.5		JMF0828			
17	攔河槽鋁角	UN-AG01	2	23		JM1030			
22	擋水巴	SS-04	2	112		3mm鋁板			
23	擋水巴	SS-05	1	139		3mm鋁板			
24	Z字碼	UN-Z02	9	50		B			
25	Z字碼	UN-Z01	11	50		B			
26	Z字碼	UN-Z01	2	50		B			
27	Z字碼	UN-Z04	9	50		B			
28	24"扇撐加力巴	SS-03	1	582		B			

配件清單名稱	顏色	數量	備註	配件清單名稱	顏色	數量	備註
#10x5/8"圓頭鋼牙	A4-70	14	修背板用(300mmC/C)	3/16x1/2"平頭機絲	A4-70	18	修夾巴,3粒/支
#14x1-1/2"圓頭鋼牙	A4-70	40	修橫料	M5x12mm平頭機絲	A4-70	8	修攔河槽及鋁角
M6x12mm平頭機絲	A4-70	12	修企料單玻璃骨	2021-AA 24"東城產扇撐	304不鏽鋼	2	TH生窗用
M6x12mm平頭機絲	A4-70	6	修企料雙玻璃骨	2031-G(帶鑰匙)10°限位撐	304不鏽鋼	2	TH窗用(2只/窗)
M5x12mm平頭機絲	A4-70	4	固定掛碼到企料上	東城202-18轉角器	鋅合金	2	TH窗用(2只/窗)
M12x40mm六角螺栓	A4-70	4	企料鋁碼用(配1螺母,1平介,1彈介)	853-CZ1窗占	黑色	2	TH窗1只/玉
M5x12mm圓頭鋼絲	A4-70	0	修套心	853-CZ2窗占	黑色	2	TH窗1只/玉
3/16x5/8"圓頭機絲	A4-70	8	修扇撐於玉上(5粒/只)	俊華J076A(大)/J077A(小)扣碼	不鏽鋼	2	TH窗用(2組/窗)
3/16"x1/4"平頭機絲	A4-70	2	修加力巴	駿華T004鎖扣(夾巴)	鋅合金	6	TH6個/窗
3/16x3/8"圓頭機絲	A4-70	10	修扇撐於框上	東成鎖點202-06(12.5mm高)	304不鏽鋼	4	TH4個/窗(企料用)
3/16x3/8"圓頭機絲	A4-70	8	修限位撐	俊華J047鎖點(14.5mm高)	304不鏽鋼	2	TH2個/窗(橫料用)
3/16x1/2"圓頭機絲	A4-70	8	用於收扣碼	2026-010A(無蓋)	JMQ213457(三塗)	1	TH窗用(1只/窗)
3/16x1/2"圓頭機絲	A4-70	4	窗占用	#10x5/8"圓頭鋼牙	A4-70	44	修Z字碼
3/16x3/8"平頭機絲	A4-70	16	組裝窗玉用				

名稱	單元組裝圖	制圖	付吉寧	2022.04.05	修改	A	B
材料		復核	謝永林	2022.04.14	日期	2022.06.10	2022.07.29
顏色	JMQ213457(三塗)	批准	胡哥		圖號	CW-PTMB19(2)	



美特鋁質 有限公司
MIDI Aluminium Fabricator Ltd.

按試水測試更改扇撐, 扣碼,
鎖點款式, 與扇撐加力巴長度

組裝圖見: CW-PTMB19a(1)

大樣圖見: CW-PTMB19a

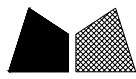
工程號 J853 地盤 延坪道住宅

依據EI:4878-B版 更改邊企Z字碼型號
原Z字碼: UN-Z03-02更改為UN-Z01

分格W	分格H	分格H1	分格H2	分格H3		
642.5	3300	957.5	1630	712.5		
序號	名稱	加工圖號	數量	長度	備註	模號
1	生母企	X85974-01aZ	1	3307		X85974
2	生邊企	X85976-01aFR	1	3307		X85976
3	頂橫	X85982-03L-19	1	660		X85982
4	上梗下生中橫	X85984-03-19	1	619.5		X85984
5	上生下梗中橫	X85985-03-19	1	619.5		X85985
6	底橫	X85981-03-19	1	619.5		X85981
7	扣蓋 (頂)	X85989-01-19	3	620.5		X85989
8	扣蓋 (底)	X85988-01-19	1	620.5		X85988
9	掛碼	KM-GM01	1	200		X85998
10	掛碼	KM-GM02	1	200		X85998
11	單玻骨	UN-BM2	1	862.5		X85987
12	單玻骨	UN-BM2R	1	862.5		X85987
13	雙玻骨	UN-DM2	1	611.5		X85990
14	雙玻骨	UN-DM2R	1	611.5		X85990
15	玻璃攔河槽	LUC-01	2	317.5		JMFG0828
17	攔河槽鋁角	UN-AG01	2	23		JM1030
22	擋水巴	SS-04	2	112		3mm鋁板
23	擋水巴	SS-05	1	139		3mm鋁板
24	Z字碼	UN-Z02	8	50		
25	Z字碼	UN-Z01	11	50		
26	Z字碼	UN-Z01	2	50		
27	Z字碼	UN-Z04	8	50		
28	24"扇撐加力巴	SS-03	1	582		

配件清單名稱	顏色	數量	備註	配件清單名稱	顏色	數量	備註
#10x5/8"圓頭鋼牙	A4-70	14	修背板用(300mm/C)	3/16x1/2"平頭機絲	A4-70	24	修夾巴,3粒/支
#14x1-1/2"圓頭鋼牙	A4-70	40	修橫料	M5x12mm平頭機絲	A4-70	8	修攔河槽及鋁角
M6x12mm平頭機絲	A4-70	12	修企料單玻璃骨	2021-AA 24"東城產扇撐	304不鏽鋼	2	TH生窗用
M6x12mm平頭機絲	A4-70	6	修企料雙玻璃骨	2031-G(帶鑰匙)10"限位撐	304不鏽鋼	2	TH窗用(2只/窗)
M5x12mm平頭機絲	A4-70	4	固定掛碼到企料上	東城202-18轉角器	鋅合金	2	TH窗用(2只/窗)
M12x40mm六角螺栓	A4-70	4	企料鋁碼用(配1螺母,1平介,1彈介)	853-CZ1 窗占	黑色	2	TH窗1只/玉
M5x12mm圓頭鋼絲	A4-70	0	修套心	853-CZ2 窗占	黑色	2	TH窗1只/玉
3/16x5/8"圓頭機絲	A4-70	8	修扇撐於玉上(5粒/只)	俊華J076A(大)/J077A(小)扣碼	不鏽鋼	2	TH窗用(2組/窗)
3/16"x1/4"平頭機絲	A4-70	2	修加力巴	駿華T004鎖扣(夾巴)	鋅合金	8	TH6個/窗
3/16x3/8"圓頭機絲	A4-70	10	修扇撐於框上	東成鎖點202-06(12.5mm高)	304不鏽鋼	6	TH4個/窗(企料用)
3/16x3/8"圓頭機絲	A4-70	8	修限位撐	俊華J047鎖點(14.5mm高)	304不鏽鋼	2	TH2個/窗(橫料用)
3/16x1/2"圓頭機絲	A4-70	8	用於收扣碼	2026-010A(無蓋)	JMQ213457(三塗)	1	TH窗用(1只/窗)
3/16x1/2"圓頭機絲	A4-70	4	窗占用	#10x5/8"圓頭鋼牙	A4-70	42	修Z字碼
3/16x3/8"平頭機絲	A4-70	16	組裝窗玉用	3/16"x5/16"圓頭機絲	A4-70	16	修Z字碼

名稱	單元組裝圖	制圖	付吉寧	2022.04.05	修改	A	B
材料		復核	謝永林	2022.04.14	日期	2022.06.10	2022.07.29
顏色	JMQ213457(三塗)	批准	胡哥		圖號	CW-PTMB19a(2)	



美特鋁質 有限公司
MIDI Aluminium Fabricator Ltd.

按試水測試更改扇撐, 扣碼,
鎖點款式, 與扇撐加力巴長度

組裝圖見: CW-PTMB19b(1)

大樣圖見: CW-PTMB19b

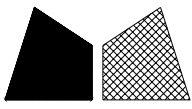
依據EI:4878-B版 更改邊企Z字碼型號
原Z字碼: UN-Z03-04更改為UN-Z01

工程號 J853 地盤 延坪道住宅

分格W	分格H	分格H1	分格H2	分格H3		
642.5	3400	957.5	1730	712.5		
序號	名稱	加工圖號	數量	長度	備註	模號
1	生母企	X85974-01bZ	1	3407		X85974
2	生邊企	X85976-01bFR	1	3407		X85976
3	頂橫	X85982-03L-19	1	660		X85982
4	上梗下生中橫	X85984-03-19	1	619.5		X85984
5	上生下梗中橫	X85985-03-19	1	619.5		X85985
6	底橫	X85981-03-19	1	619.5		X85981
7	扣蓋(頂)	X85989-01-19	3	620.5		X85989
8	扣蓋(底)	X85988-01-19	1	620.5		X85988
9	掛碼	KM-GM01	1	200		X85998
10	掛碼	KM-GM02	1	200		X85998
11	單玻骨	UN-BM2	1	862.5		X85987
12	單玻骨	UN-BM2R	1	862.5		X85987
13	雙玻骨	UN-DM2	1	611.5		X85990
14	雙玻骨	UN-DM2R	1	611.5		X85990
15	玻璃攔河槽	LUC-01	2	317.5		JMFG0828
17	攔河槽鋁角	UN-AG01	2	23		JM1030
22	擋水巴	SS-04	2	112		3mm鋁板
23	擋水巴	SS-05	1	139		3mm鋁板
24	Z字碼	UN-Z02	8	50		
25	Z字碼	UN-Z01	12	50		
26	Z字碼	UN-Z01	2	50		
27	Z字碼	UN-Z04	8	50		
28	24"扇撐加力巴	SS-03	1	582		

配件清單名稱	顏色	數量	備註	配件清單名稱	顏色	數量	備註
#10x5/8"圓頭鋼牙	A4-70	14	修背板用(300mm/C)	3/16x1/2"平頭機絲	A4-70	24	修夾巴,3粒/支
#14x1-1/2"圓頭鋼牙	A4-70	40	修橫料	M5x12mm平頭機絲	A4-70	8	修攔河槽及鋁角
M6x12mm平頭機絲	A4-70	12	修企料單玻璃骨	2021-AA 24"東城產扇撐	304不鏽鋼	2	TH生窗用
M6x12mm平頭機絲	A4-70	6	修企料雙玻璃骨	2031-G(帶鑰匙)10"限位撐	304不鏽鋼	2	TH窗用(2只/窗)
M5x12mm平頭機絲	A4-70	4	固定掛碼到企料上	東城202-18轉角器	鋅合金	2	TH窗用(2只/窗)
M12x40mm六角螺栓	A4-70	4	企料鉛碼用(配1螺母,1平介,1彈介)	853-CZ1窗占	黑色	2	TH窗1只/玉
M5x12mm圓頭鋼絲	A4-70	0	修套心	853-CZ2窗占	黑色	2	TH窗1只/玉
3/16x5/8"圓頭機絲	A4-70	8	修扇撐於玉上(5粒/只)	俊華J076A(大)/J077A(小)扣碼	不鏽鋼	2	TH窗用(2組/窗)
3/16"x1/4"平頭機絲	A4-70	2	修加力巴	駿華T004鎖扣(夾巴)	鋅合金	8	TH6個/窗
3/16x3/8"圓頭機絲	A4-70	10	修扇撐於框上	東成鎖點202-06(12.5mm高)	304不鏽鋼	6	TH4個/窗(企料用)
3/16x3/8"圓頭機絲	A4-70	8	修限位撐	俊華J047鎖點(14.5mm高)	304不鏽鋼	2	TH2個/窗(橫料用)
3/16x1/2"圓頭機絲	A4-70	8	用於收扣碼	2026-010A(無蓋)	JM(Q213457)(三塗)	1	TH窗用(1只/窗)
3/16x1/2"圓頭機絲	A4-70	4	窗占用	#10x5/8"圓頭鋼牙	A4-70	44	修Z字碼
3/16x3/8"平頭機絲	A4-70	16	組裝窗玉用	3/16"x5/16"圓頭機絲	A4-70	16	修Z字碼

名稱	單元組裝圖	制圖	付吉寧	2022.04.05	修改	A	B
材料		復核	謝永林	2022.04.14	日期	2022.06.10	2022.07.29
顏色	JMQ213457(三塗)	批准	胡哥		圖號	CW-PTMB19b(2)	



美特鋁質有限公司

MIDI Aluminium Fabricator Ltd.

請用A3打印

工程號

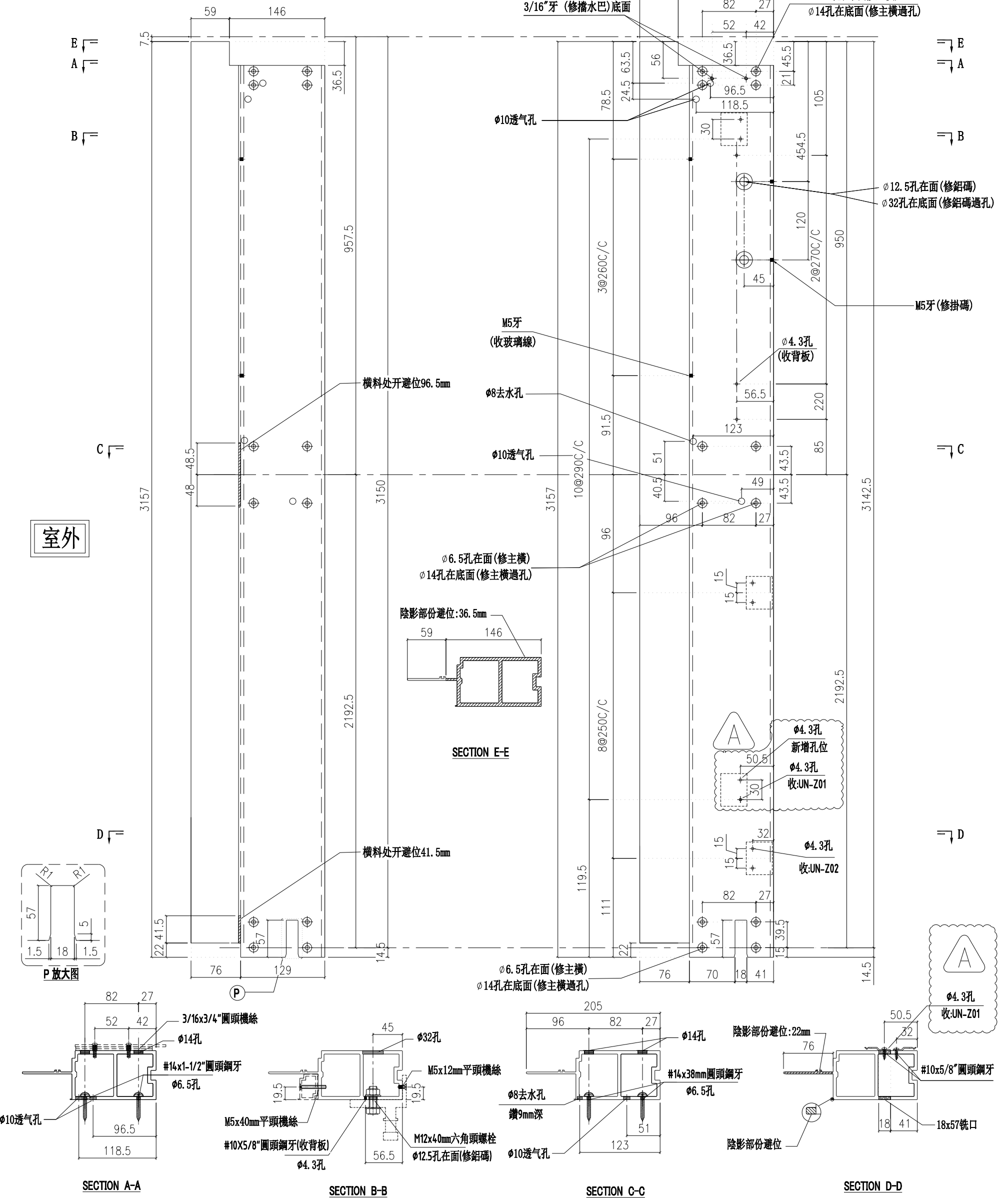
J853

地盤

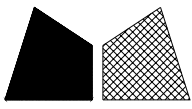
延坪道住宅

層數	數量	總數	位置	樓層
13	1	13	CW-602	6F-15F,17F-21F
1	1	1	CW-602d	22F
13	1	13	CW-604	6F-15F,17F-21F
1	1	1	CW-604d	22F
9	1	9	CW-613	10F-15F,17F-21F
1	1	1	CW-613d	22F
9	1	9	CW-615	10F-15F,17F-21F
1	1	1	CW-615d	22F
總計:		48		

依據E14878-B版更換Z字碼及新增Z字碼孔位
原編號: UN-Z03-01改為: UN-Z01



名稱	梗邊企	制圖	付吉寧	2022.04.06	修改	A	
材料	X85975	復核	謝永林	2022.04.14	日期	2022.07.29	
顏色	JMQ213457(三塗)	批准	胡哥		圖號	X85975-01L	



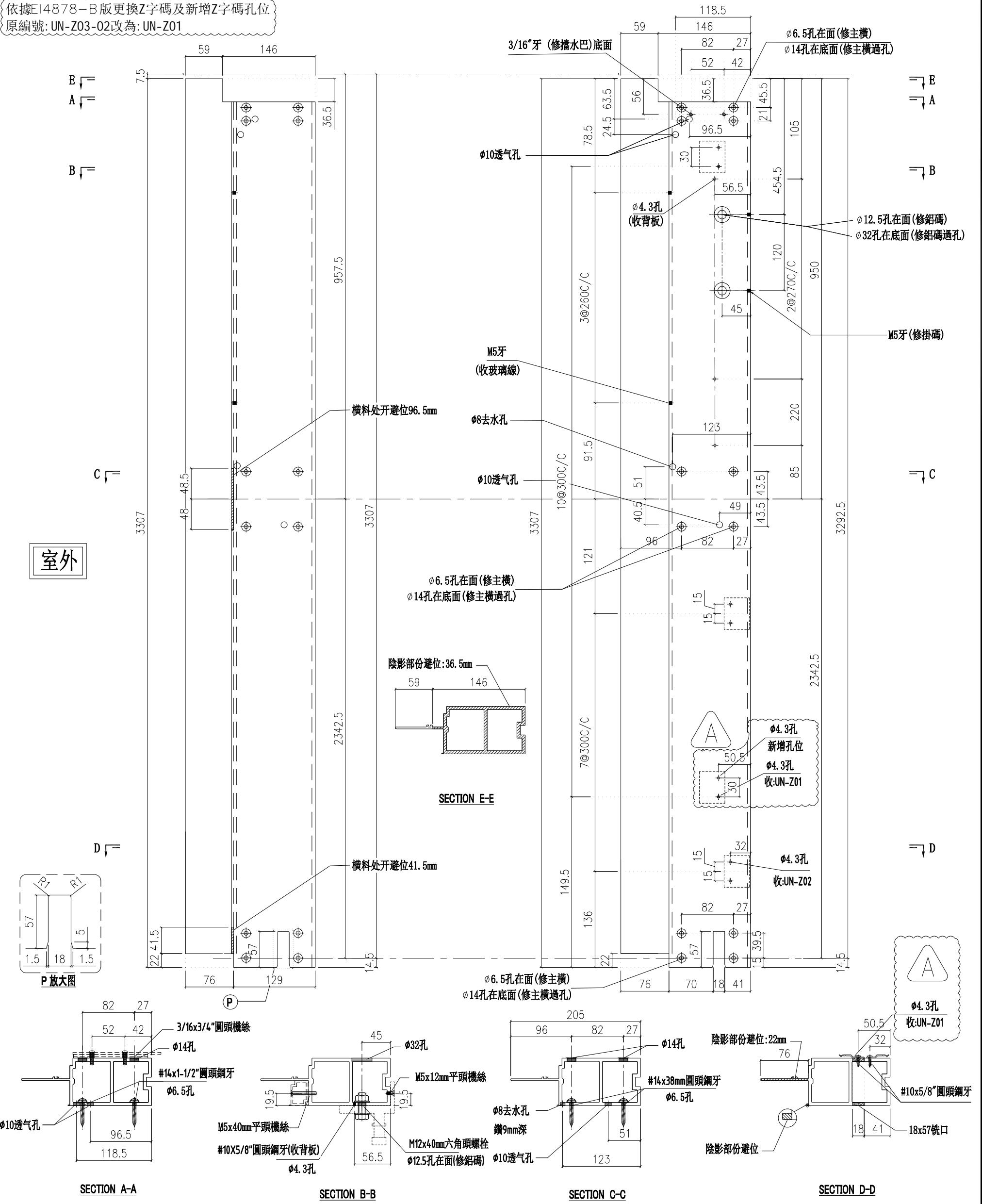
美特鋁質有限公司
MIDI Aluminium Fabricator Ltd.

請用A3打印

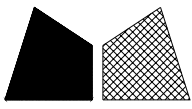
層數	數量	總數	位置	樓層
2	1	2	CW-602a	5F,25F
1	1	1	CW-602c	16F
2	1	2	CW-604a	5F,25F
1	1	1	CW-604c	16F
1	1	1	CW-613a	25F
1	1	1	CW-613c	16F
1	1	1	CW-615a	25F
1	1	1	CW-615c	16F
總計:		10		

工程號 J853 地盤 延坪道住宅

依據E14878-B版更換Z字碼及新增Z字碼孔位
原編號: UN-Z03-02改為: UN-Z01



名稱	梗邊企	制圖	付吉寧	2022.04.06	修改	A	
材料	X85975	復核	謝永林	2022.04.14	日期	2022.07.29	
顏色	JMQ213457(三塗)	批准	胡哥		圖號	X85975-01aL	



美特鋁質有限公司

MIDI Aluminium Fabricator Ltd.

請用A3打印

層數	數量	總數	位置	樓層
1	1	1	CW-602b	23F
1	1	1	CW-604b	23F
1	1	1	CW-613b	23F
1	1	1	CW-615b	23F
總計:		4		

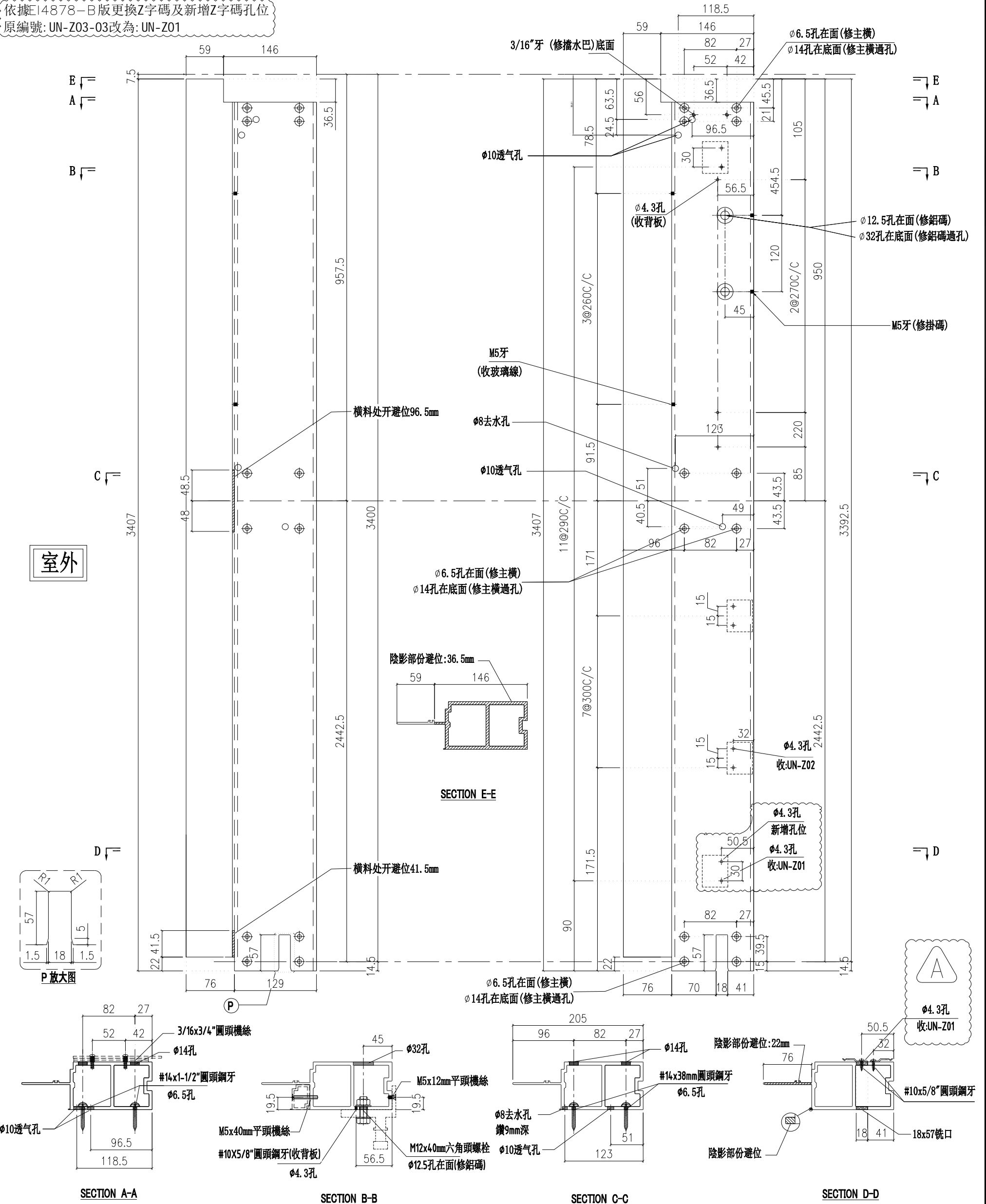
工程號

J853

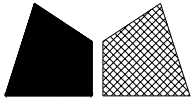
地盤

延坪道住宅

依據E14878-B版更換Z字碼及新增Z字碼孔位
原編號: UN-Z03-03改為: UN-Z01



名稱	梗邊企	制圖	付吉寧	2022.04.06	修改	A	
材料	X85975	復核	謝永林	2022.04.14	日期	2022.07.29	
顏色	JMQ213457 (三塗)	批准	胡哥		圖號	X85975-01bL	



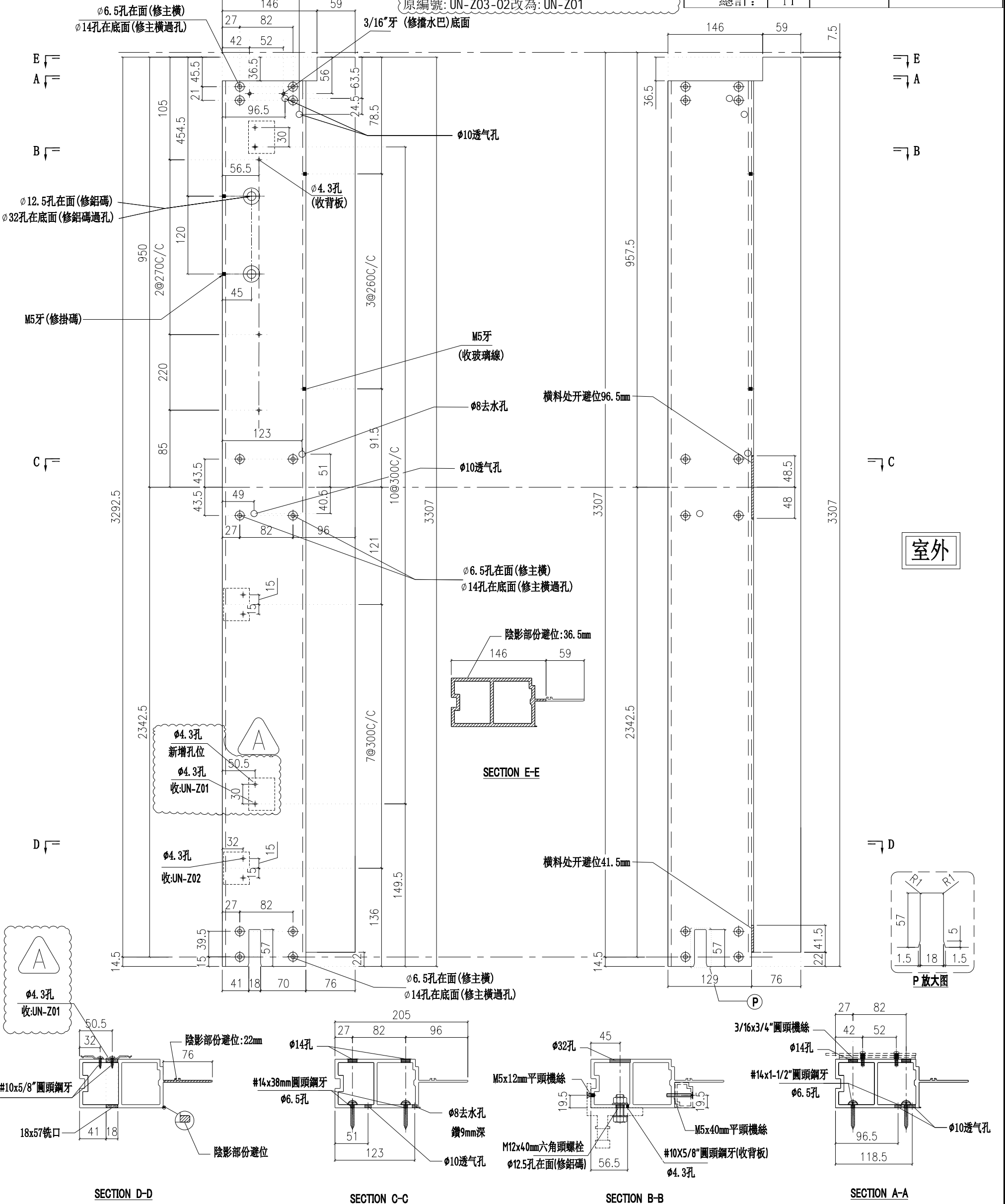
美特鋁質有限公司
MIDI Aluminium Fabricator Ltd.

請用A3打印

工程號 J853 地盤 延坪道住宅

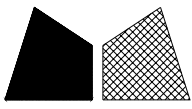
層數	數量	總數	位置	樓層
2	1	2	CW-601a	5F,25F
1	1	1	CW-601c	16F
2	1	2	CW-603a	5F,25F
1	1	1	CW-603c	16F
2	1	2	CW-606a	5F,25F
1	1	1	CW-606c	16F
1	1	1	CW-614a	25F
1	1	1	CW-614c	16F
總計:		11		

依據E14878-B版更換Z字碼及新增Z字碼孔位
原編號: UN-Z03-02改為: UN-Z01



室外

名稱	梗邊企	制圖	付吉寧	2022.04.06	修改	A	
材料	X85975	復核	謝永林	2022.04.14	日期	2022.07.29	
顏色	JMQ213457(三塗)	批准	胡哥		圖號	X85975-01aR	



美特鋁質有限公司

MIDI Aluminium Fabricator Ltd.

請用A3打印

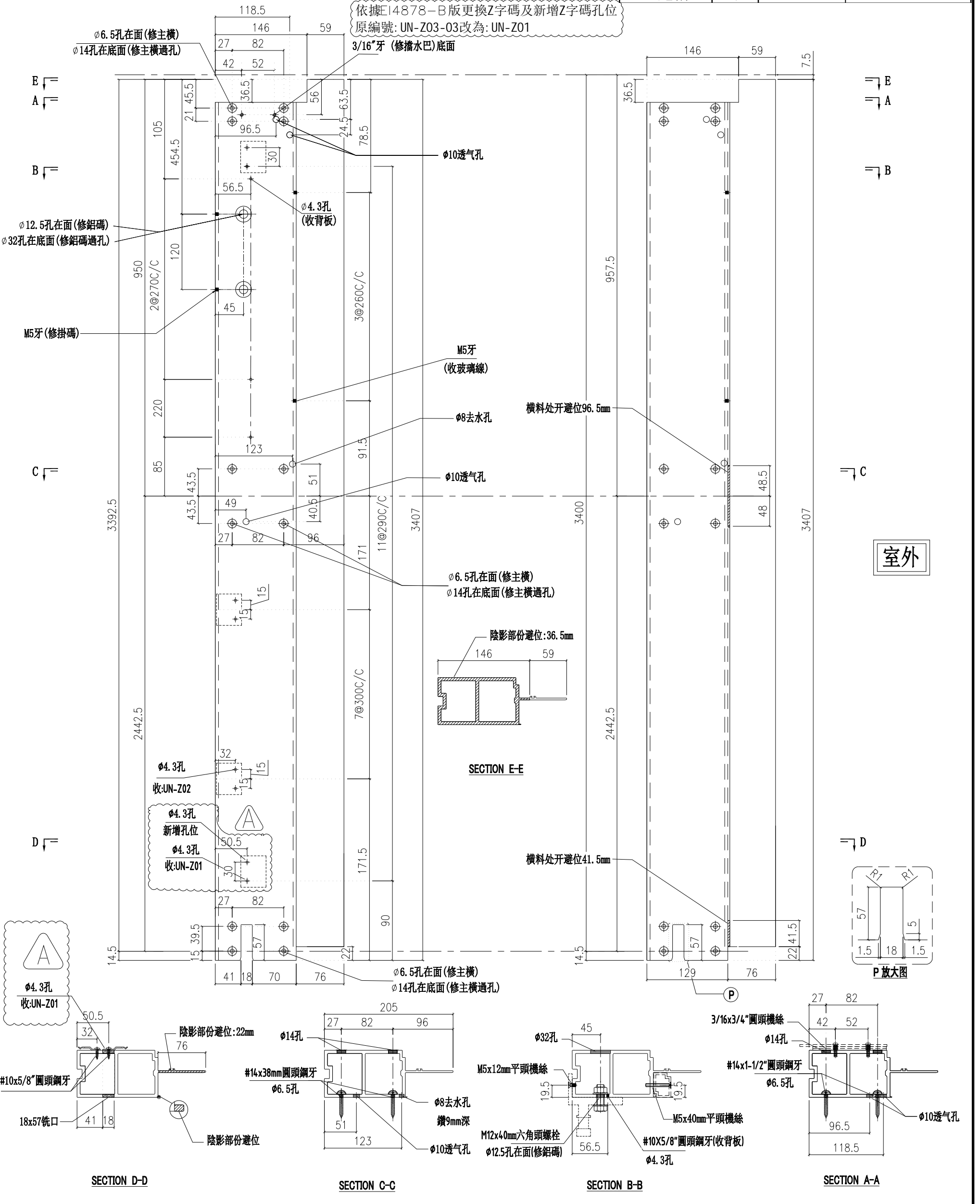
工程號

J853

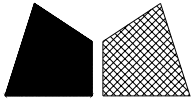
地盤

延坪道住宅

層數	數量	總數	位置	樓層
1	1	1	CW-601b	23F
1	1	1	CW-603b	23F
1	1	1	CW-606b	23F
1	1	1	CW-614b	23F
總計:		4		



名稱	梗邊企	制圖	付吉寧	2022. 04. 06	修改	A	
材料	X85975	復核	謝永林	2022. 04. 14	日期	2022.07.29	
顏色	JMQ213457(三塗)	批准	胡哥		圖號	X85975-01bR	

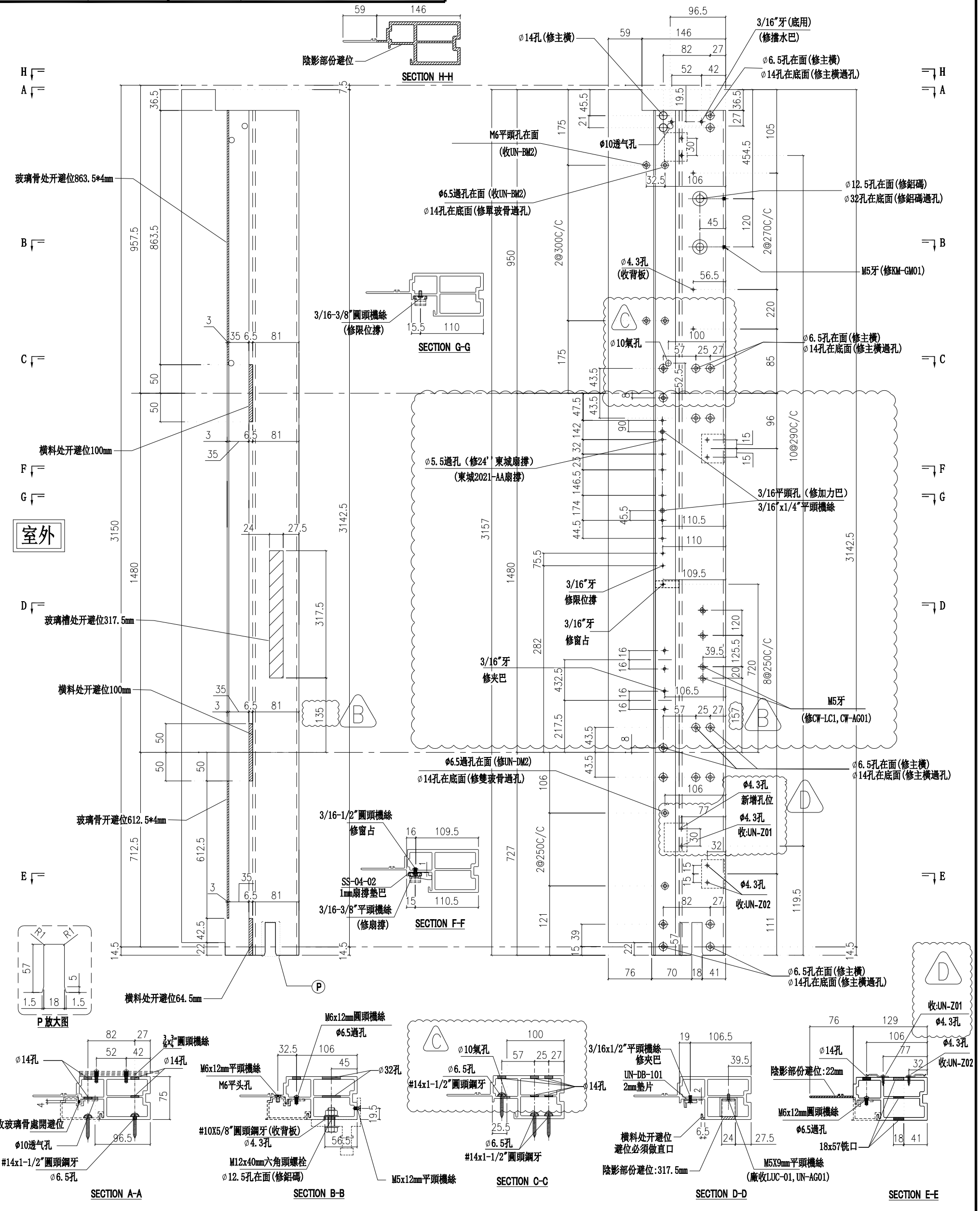


請用A3打印

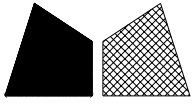
層數	數量	總數	位置	樓層
14	1	14	CW-PTBG19	6F-15F, 17F-22F

依據E14825修改欄槽高度 新增 $\phi 10$ 氣孔 依據E14878-B版更換Z字碼及新增Z字碼孔位 原編號: UN-Z03-01改為: UN-Z01

工程號 J853 地盤 延坪道住宅



名稱	生邊企	制圖	付吉寧	2022.04.06	修改	D	B	C
材料	X85976	復核	謝永林	2022.04.14	日期	2022.07.29	2022.06.30	2022.07.14
顏色	JMQ213457(三塗)	批准	胡哥		圖號	X85976-01F		



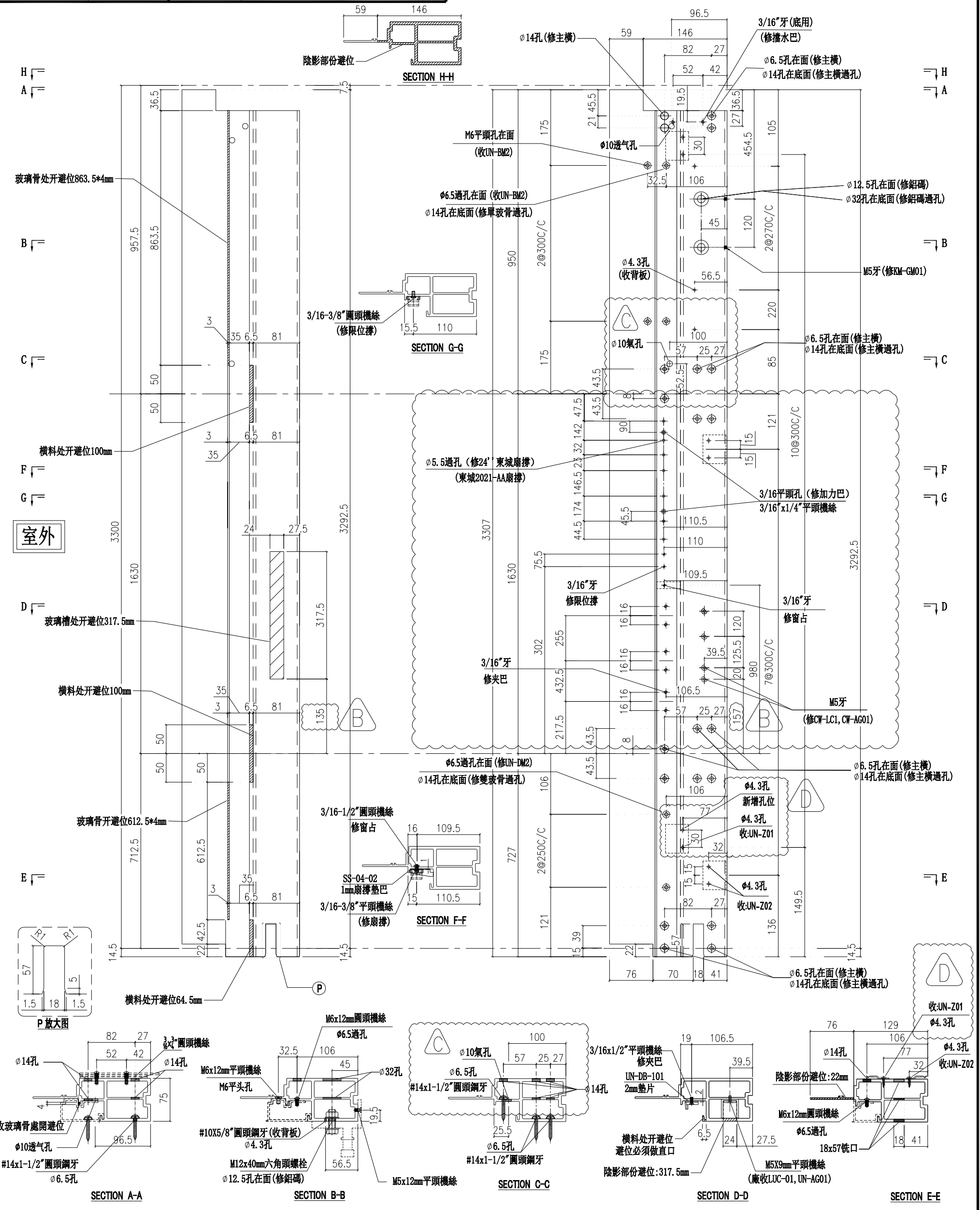
美特鋁質有限公司
MIDI Aluminium Fabricator Ltd.

請用A3打印

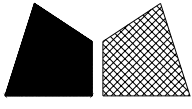
層數	數量	總數	位置	樓層
3	1	3	CW-PTBG19a	5F,16F,25F

依據E14825修改攔河槽高度 新增 $\phi 10$ 氣孔 依據E14878-B版更換Z字碼及新增Z字碼孔位 原編號: UN-Z03-02改為: UN-Z01

工程號 J853 地盤 延坪道住宅



名稱	生邊企	制圖	付吉寧	2022.04.06	修改	D	B	C
材料	X85976	復核	謝永林	2022.04.14	日期	2022.07.29	2022.06.30	2022.07.14
顏色	JMQ213457(三塗)	批准	胡哥		圖號	X85976-01aF		



美特鋁質有限公司

MIDI Aluminium Fabricator Ltd.

請用A3打印

層數	數量	總數	位置	樓層
1	1	1	CW-PTBG10b	23F

依據E14825修改攔河槽高度

新增 $\phi 10$ 氣孔

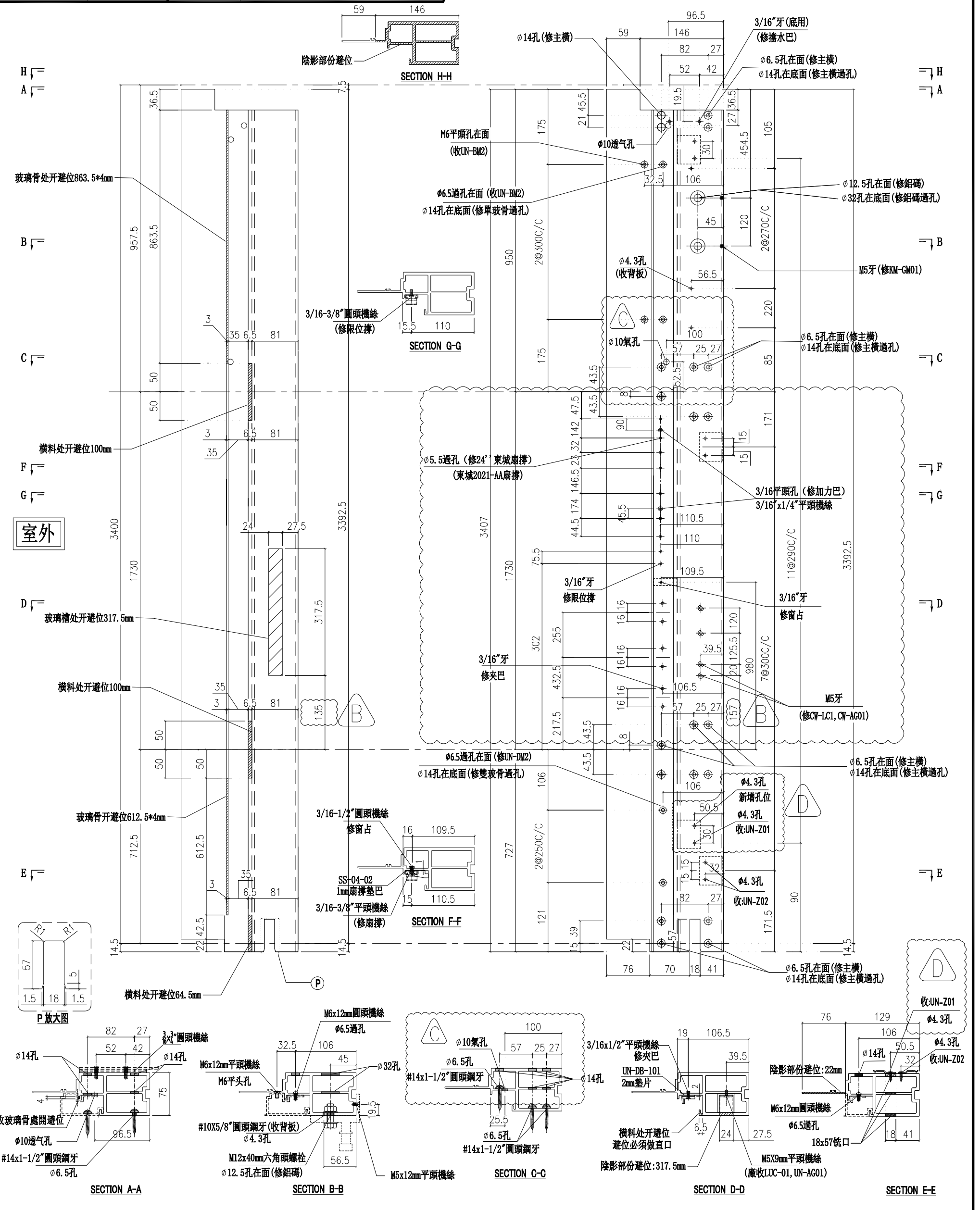
依據E14878-B版更換Z字碼及新增Z字碼孔位
原編號: UN-Z03-03改為: UN-Z01

工程號

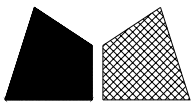
J853

地盤

延坪道住宅



名稱	生邊企	制圖	付吉寧	2022.04.06	修改	D	B	C
材料	X85976	復核	謝永林	2022.04.14	日期	2022.07.29	2022.06.30	2022.07.14
顏色	JMQ213457(三塗)	批准	胡哥		圖號	X85976-01bL		



美特鋁質有限公司

MIDI Aluminium Fabricator Ltd.

請用A3打印

層數	數量	總數	位置	樓層
10	1	10	CW-PTBB50	10F-15F,17F-22F

依據E14825修改攔河槽高度

新增 $\phi 10$ 氣孔

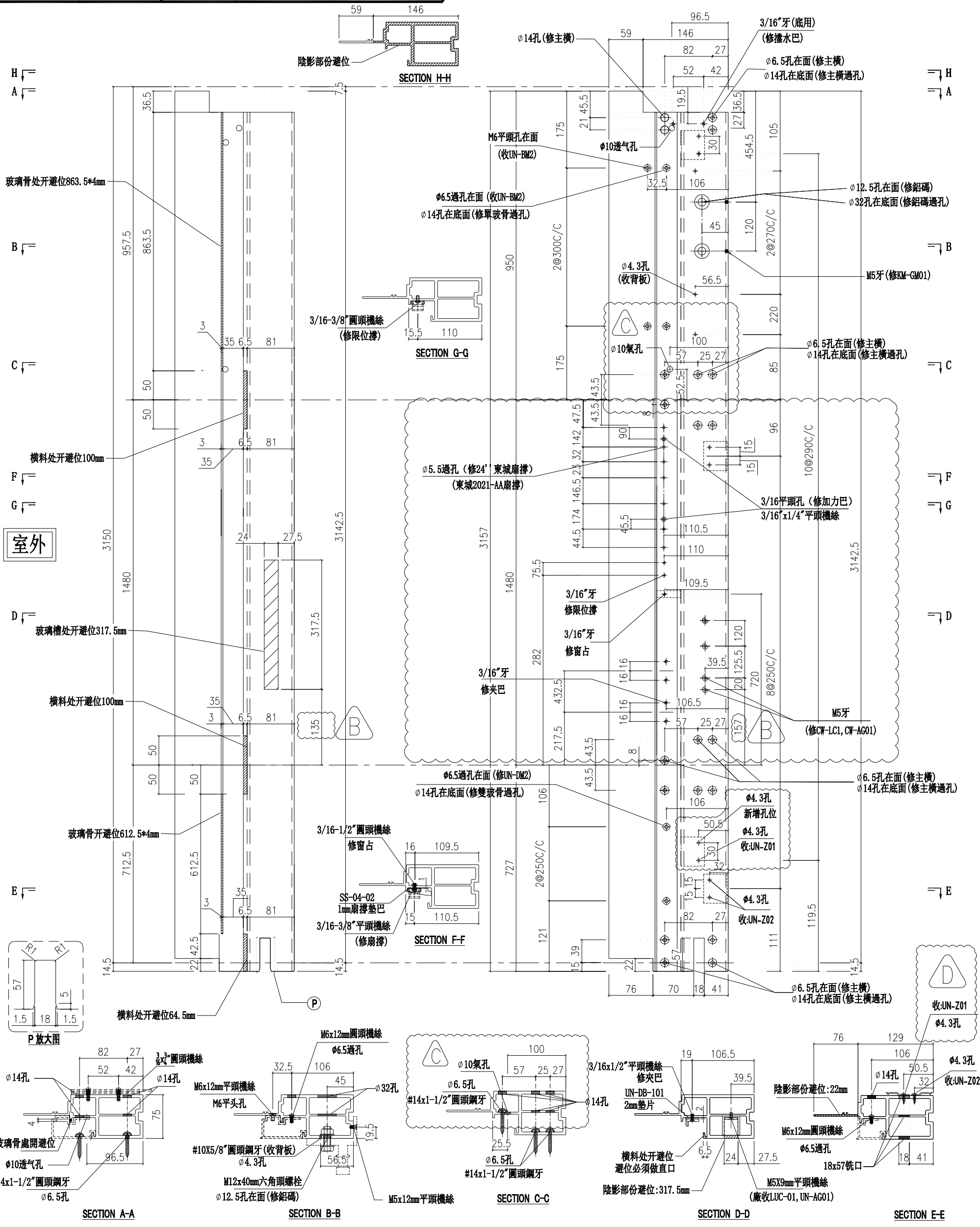
依據E14878-B版更換Z字碼及新增Z字碼孔位
原編號: UN-Z03-01改為: UN-Z01

工程號

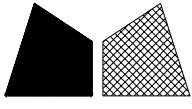
J853

地盤

延坪道住宅



名稱	生邊企	制圖	付吉寧	2022.04.06	修改	D	B	C
材料	X85976	復核	謝永林	2022.04.14	日期	2022.07.29	2022.06.30	2022.07.14
顏色	JMQ213457(三塗)	批准	胡哥		圖號	X85976-01LZ		



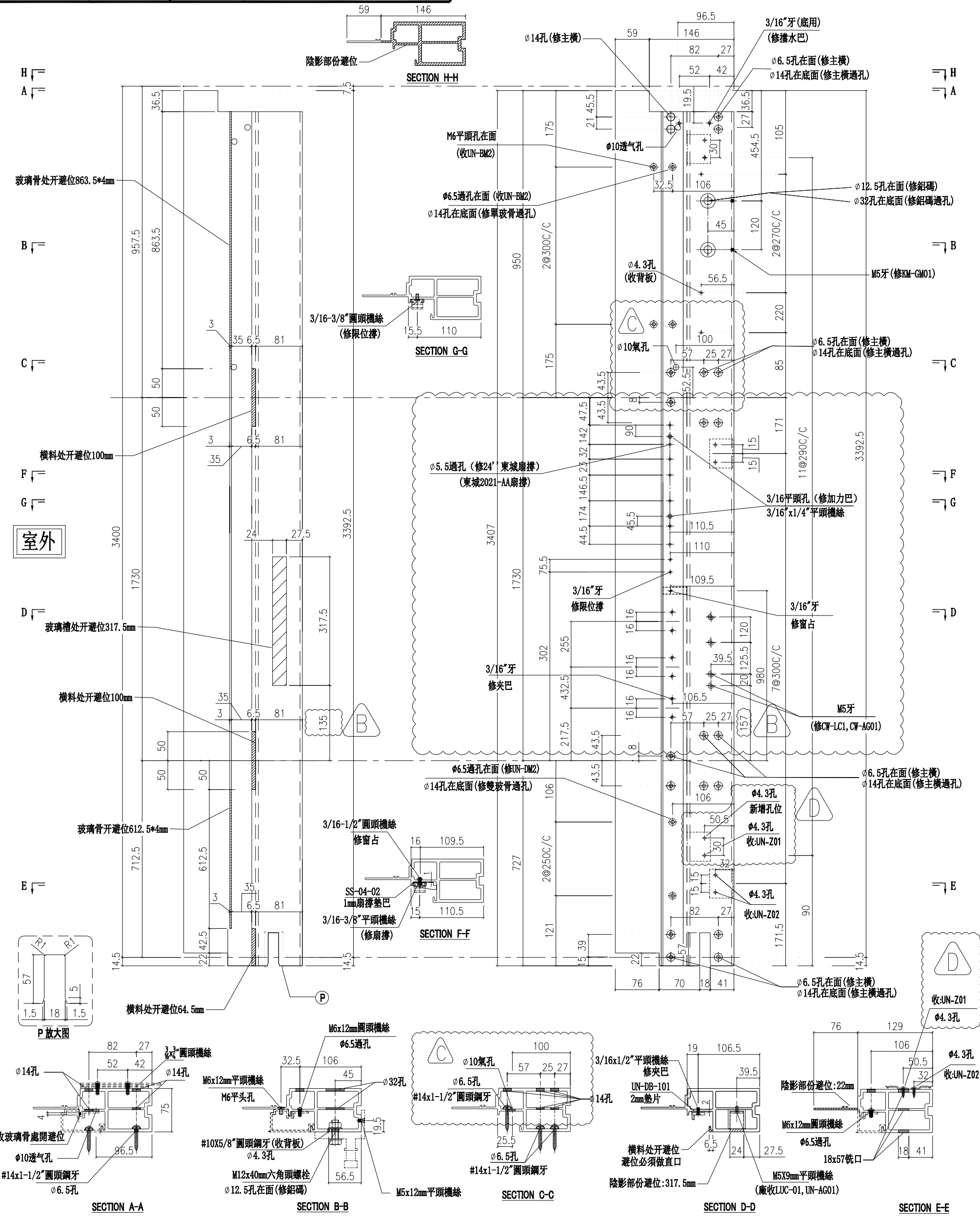
美特鋁質有限公司
MIDI Aluminium Fabricator Ltd.

請用A3打印

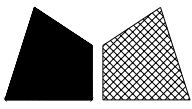
層數	數量	總數	位置	樓層
1	1	1	CW-PTBB50b	23F

依據E14825修改欄河槽高度 新增 $\phi 10$ 氣孔 依據E14878-B版更換Z字碼及新增Z字碼孔位
原編號: UN-Z03改為: UN-Z01

工程號 J853 地盤 延坪道住宅



名稱	生邊企	制圖	付吉寧	2022.04.06	修改	D	B	C
材料	X85976	復核	謝永林	2022.04.14	日期	2022.07.29	2022.06.30	2022.07.14
顏色	JMQ213457(三塗)	批准	胡哥		圖號	X85976-01bLZ		



美特鋁質有限公司

MIDI Aluminium Fabricator Ltd.

請用A3打印

層數	數量	總數	位置	樓層
10	1	10	CW-PTBB50X	10F-15F,17F-22F

依據I4825修改欄河槽高度

新增 $\phi 10$ 氣孔

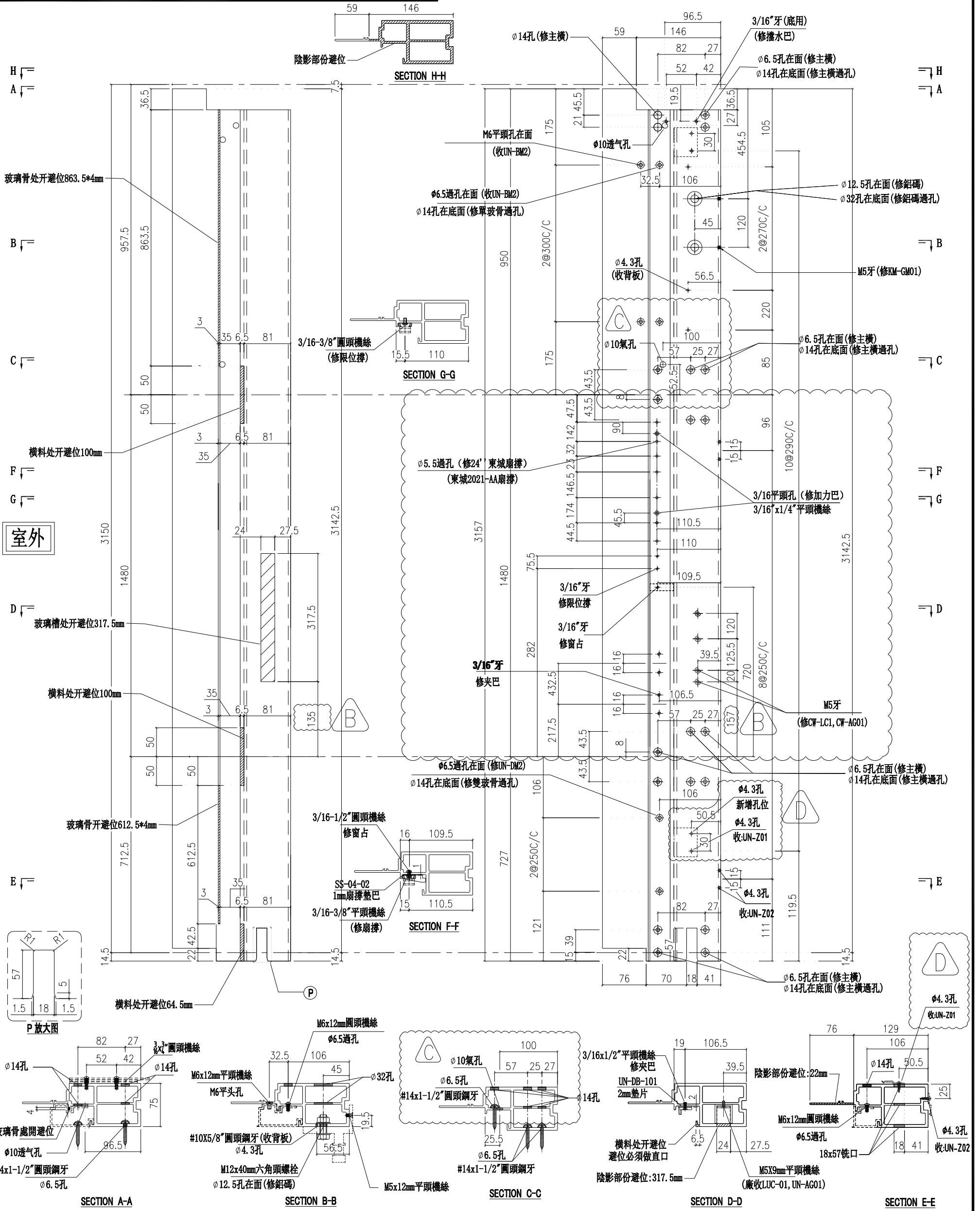
依據I4878-B版更換Z字碼及新增Z字碼孔位
原編號: UN-Z03-01改為: UN-Z01

工程號

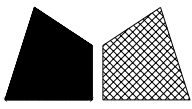
J853

地盤

延坪道住宅



名稱	生邊企	制圖	付吉寧	2022.04.06	修改	D	B	C
材料	X85976	復核	謝永林	2022.04.14	日期	2022.07.29	2022.06.30	2022.07.14
顏色	JMQ213457(三塗)	批准	胡哥		圖號	X85976-04L		



美特鋁質有限公司

MIDI Aluminium Fabricator Ltd.

請用A3打印

層數	數量	總數	位置	樓層
13	1	13	CW-PLBG06	6F-15F,17F-21F
1	1	1	CW-PLBG06d	22F

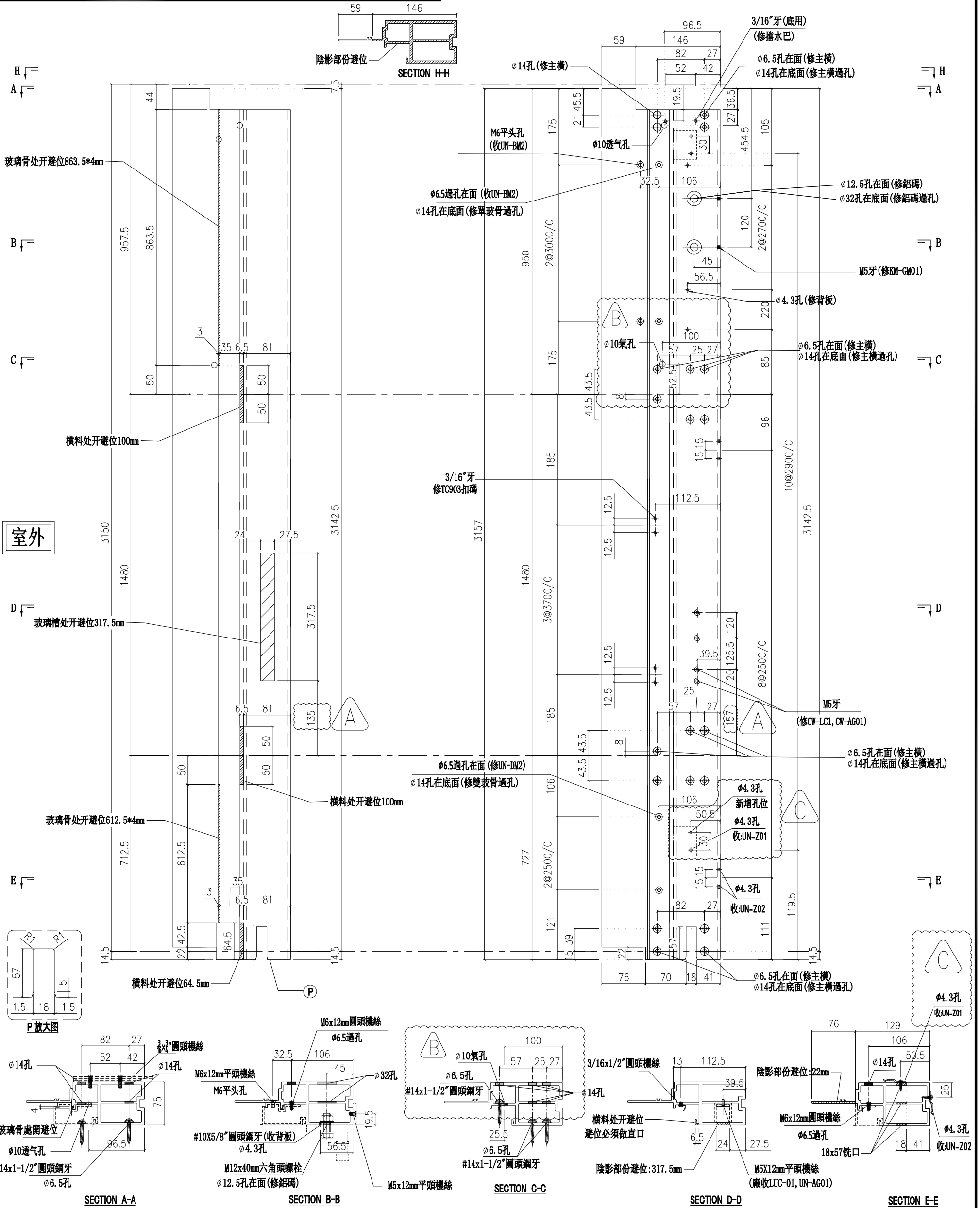
依據E14825修改攔河槽高度 新增 $\phi 10$ 氣孔 依據E14878-B版更換Z字碼及新增Z字碼孔位
原編號: UN-Z03-01改為: UN-Z01

工程號

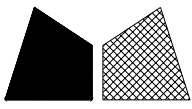
J853

地盤

延坪道住宅



名稱	生邊企	制圖	付吉寧	2022.04.06	修改	A	B	C
材料	X85976	復核	謝永林	2022.04.14	日期	2022.06.30	2022.07.14	2022.07.29
顏色	JMQ213457(三塗)	批准	胡哥		圖號	X85976-05L		



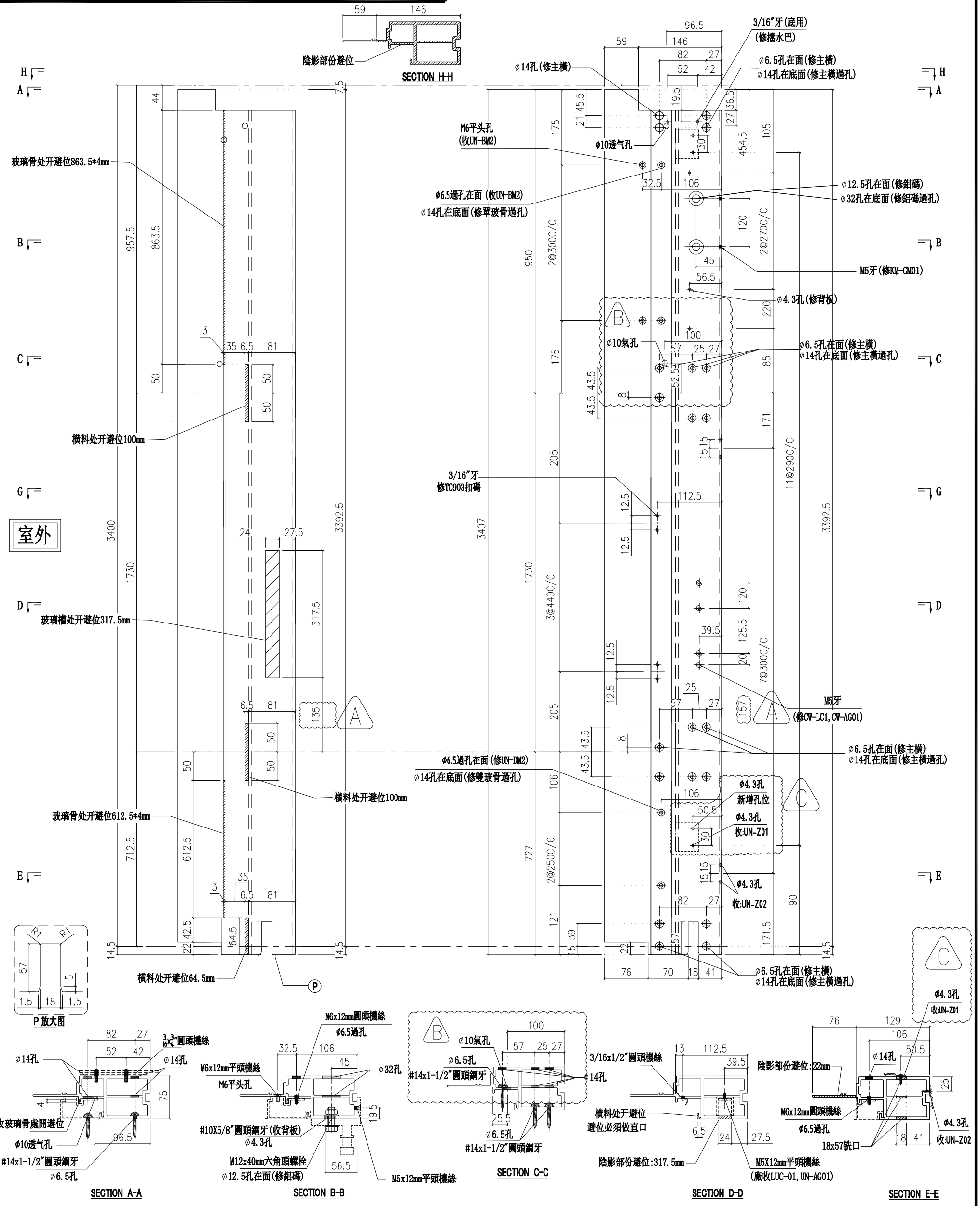
美特鋁質有限公司
MIDI Aluminium Fabricator Ltd.

請用A3打印

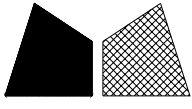
層數	數量	總數	位置	樓層
1	1	1	CW-PLBG06b	23F

依據E14825修改攔河槽高度 新增 $\phi 10$ 氣孔 依據E14878-B版更換Z字碼及新增Z字碼孔位
原編號: UN-Z03-03改為: UN-Z01

工程號 J853 地盤 延坪道住宅



名稱	生邊企	制圖	付吉寧	2022.04.06	修改	A	B	C
材料	X85976	復核	謝永林	2022.04.14	日期	2022.06.30	2022.07.14	2022.07.29
顏色	JMQ213457(三塗)	批准	胡哥		圖號	X85976-05bL		



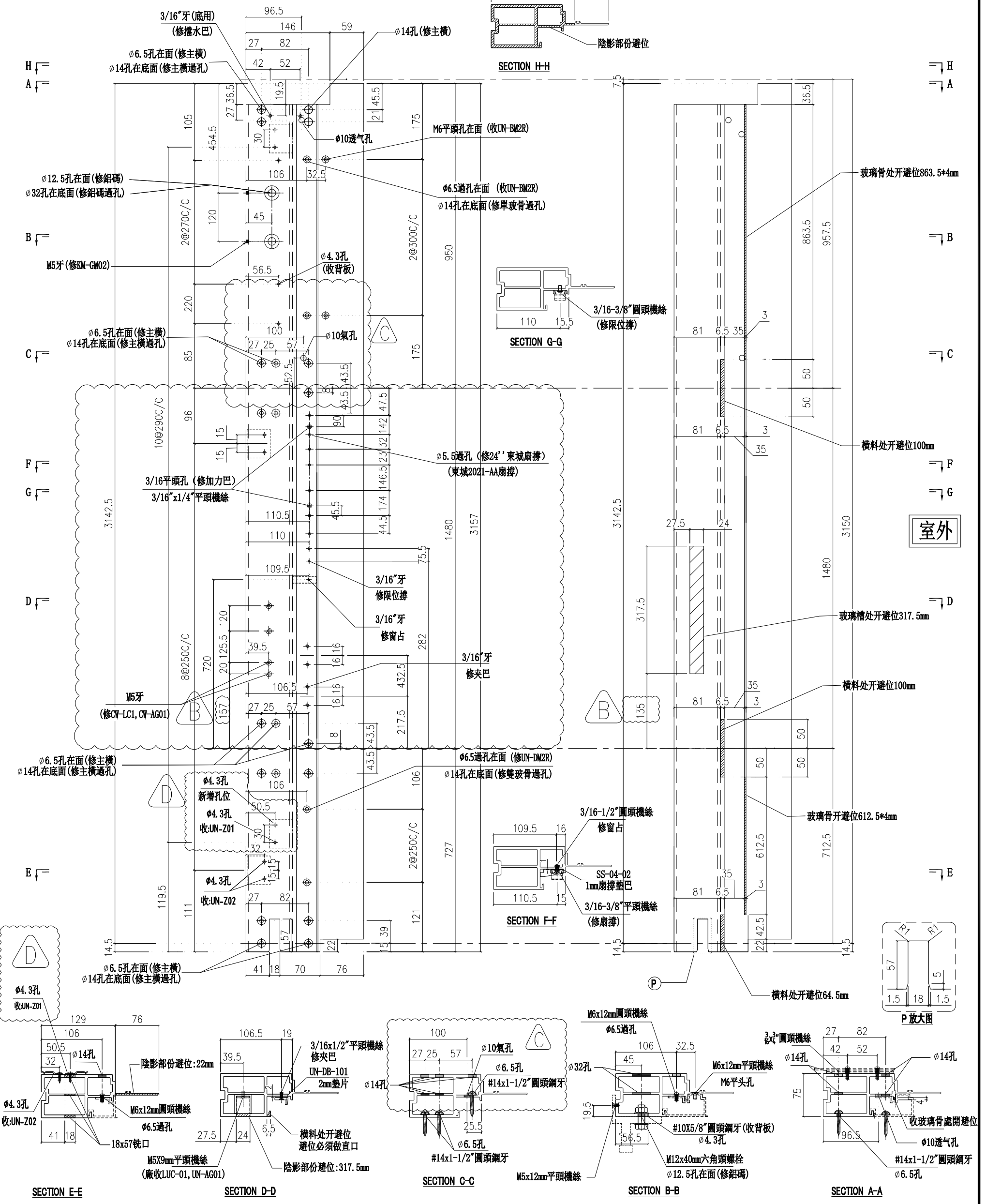
美特鋁質有限公司
MIDI Aluminium Fabricator Ltd.

請用A3打印

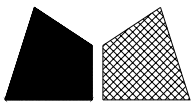
層數	數量	總數	位置	樓層
14	1	14	CW-PTMB10	6F-15F, 17F-22F

依據E14825修改欄河槽高度 新增 $\phi 10$ 氣孔 依據E14878-B版更換Z字碼及新增Z字碼孔位 原編號: UN-Z03-01改為: UN-Z01

工程號 J853 地盤 延坪道住宅



名稱	生邊企	制圖	付吉寧	2022.04.06	修改	D	B	C
材料	X85976	復核	謝永林	2022.04.14	日期	2022.07.29	2022.06.30	2022.07.14
顏色	JMQ213457(三塗)	批准	胡哥		圖號	X85976-01R		



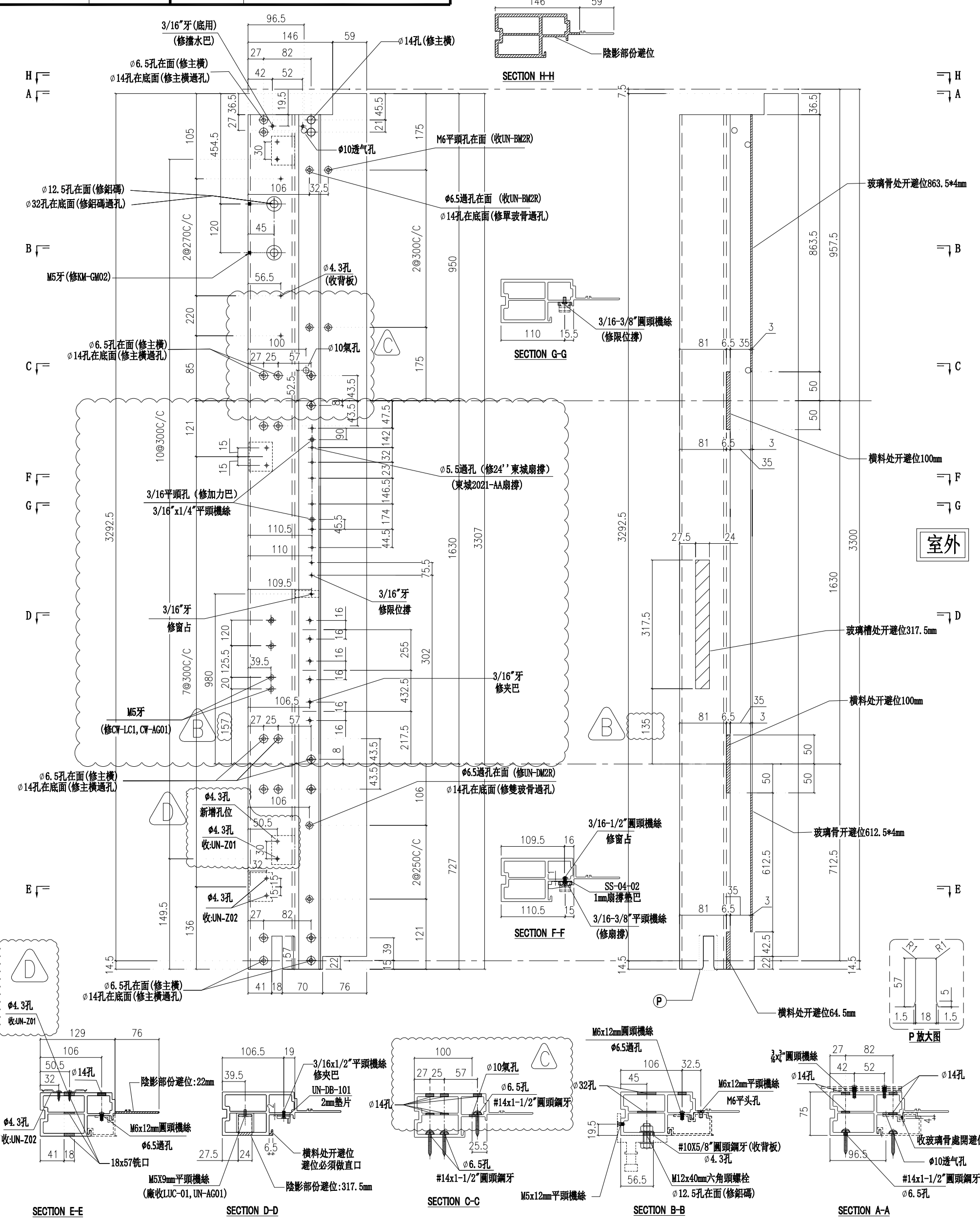
美特鋁質有限公司
MIDI Aluminium Fabricator Ltd.

請用A3打印

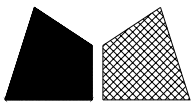
層數	數量	總數	位置	樓層
3	1	3	CW-PTMB10a	5F,16F,25F

依據E14825修改攔河槽高度 新增 $\phi 10$ 氣孔 依據E14878-B版更換Z字碼及新增Z字碼孔位
原編號: UN-Z03-02改為: UN-Z01

工程號 J853 地盤 延坪道住宅



名稱	生邊企	制圖	付吉寧	2022.04.06	修改	D	B	C
材料	X85976	復核	謝永林	2022.04.14	日期	2022.07.29	2022.06.30	2022.07.14
顏色	JMQ213457(三塗)	批准	胡哥		圖號	X85976-01aR		



美特鋁質有限公司

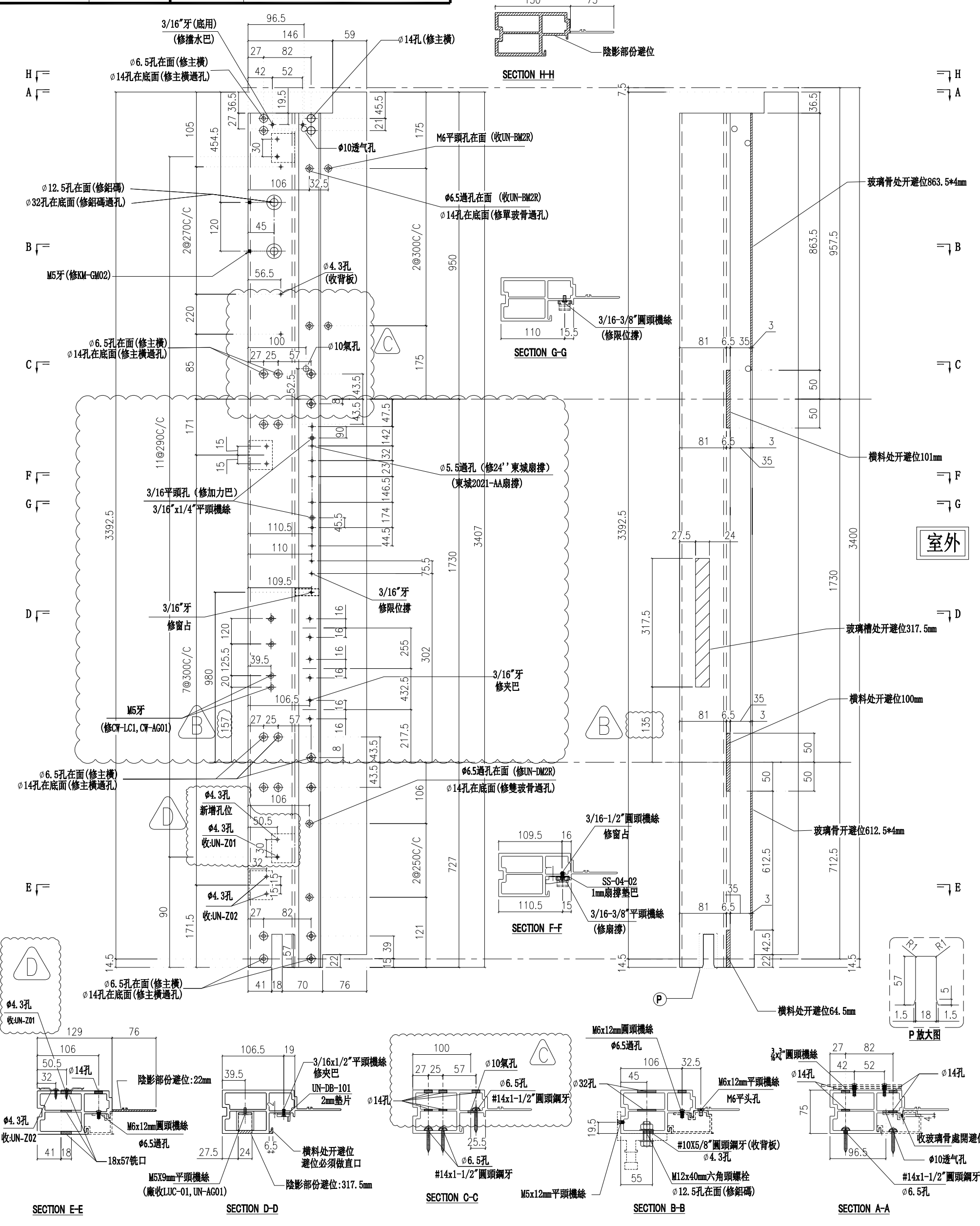
MIDI Aluminium Fabricator Ltd.

請用A3打印

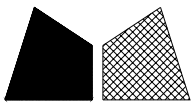
樓層	數量	總數	位置	樓層
1	1	1	CW-PTMB10b	23F

依據E14825修改攔河槽高度 新增 $\phi 10$ 氣孔 依據E14878-B版更換Z字碼及新增Z字碼孔位 原編號: UN-Z03-03改為: UN-Z01

工程號	J853	地盤	延坪道住宅
-----	------	----	-------



名稱	生邊企	制圖	付吉寧	2022.04.06	修改	D	B	C
材料	X85976	復核	謝永林	2022.04.14	日期	2022.07.29	2022.06.30	2022.07.14
顏色	JMQ213457(三塗)	批准	胡哥		圖號	X85976-01bR		



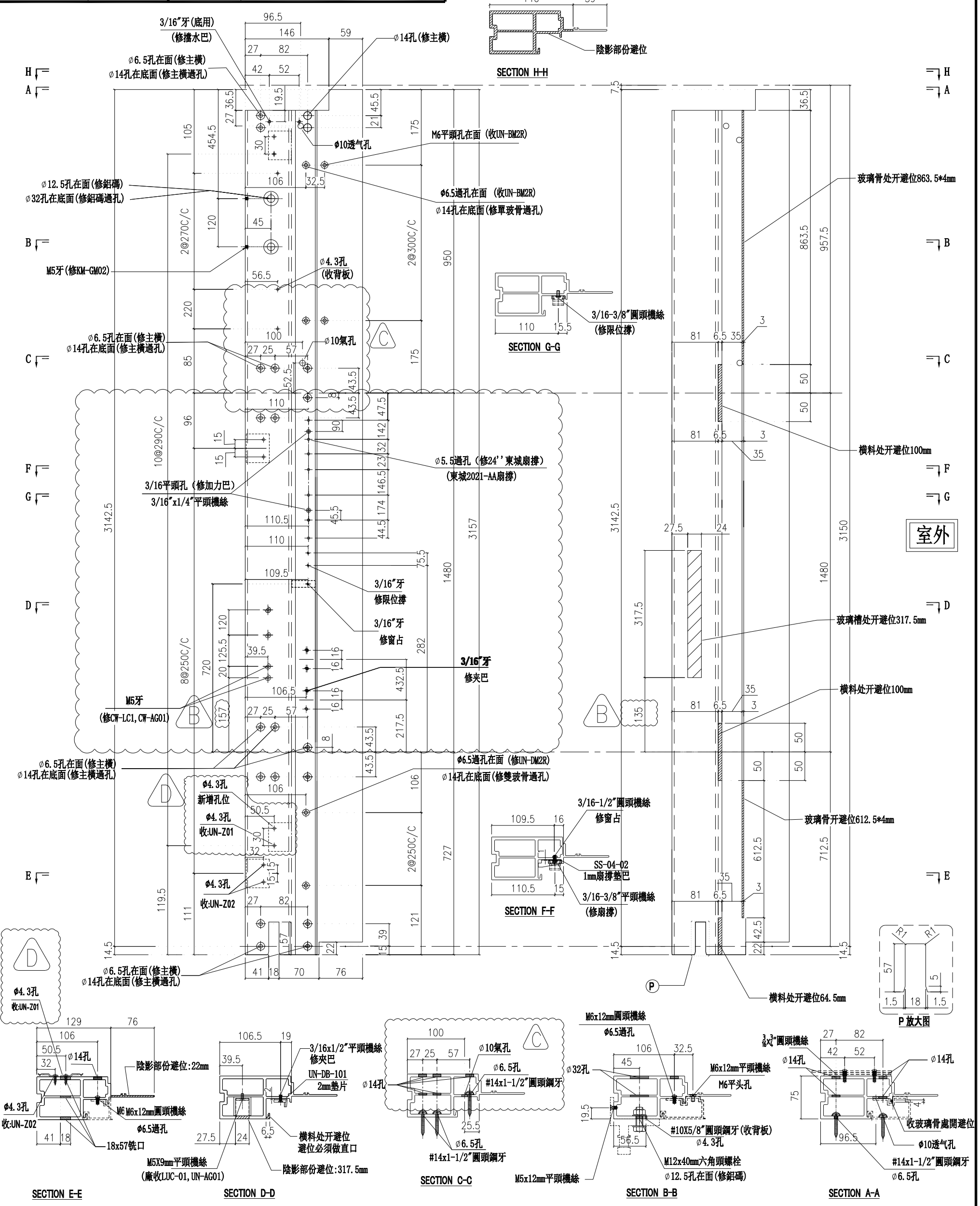
美特鋁質有限公司
MIDI Aluminium Fabricator Ltd.

請用A3打印

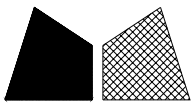
層數	數量	總數	位置	樓層
10	1	10	CW-PTBB50X	10F-15F,17F-22F

依據E14825修改攔河槽高度 新增 $\phi 10$ 氣孔 依據E14878-B版更換Z字碼及新增Z字碼孔位
原編號: UN-Z03-01改為: UN-Z01

工程號 J853 地盤 延坪道住宅



名稱	生邊企	制圖	付吉寧	2022.04.06	修改	D	B	C
材料	X85976	復核	謝永林	2022.04.14	日期	2022.07.29	2022.06.30	2022.07.14
顏色	JMQ213457 (三塗)	批准	胡哥		圖號	X85976-01TR		



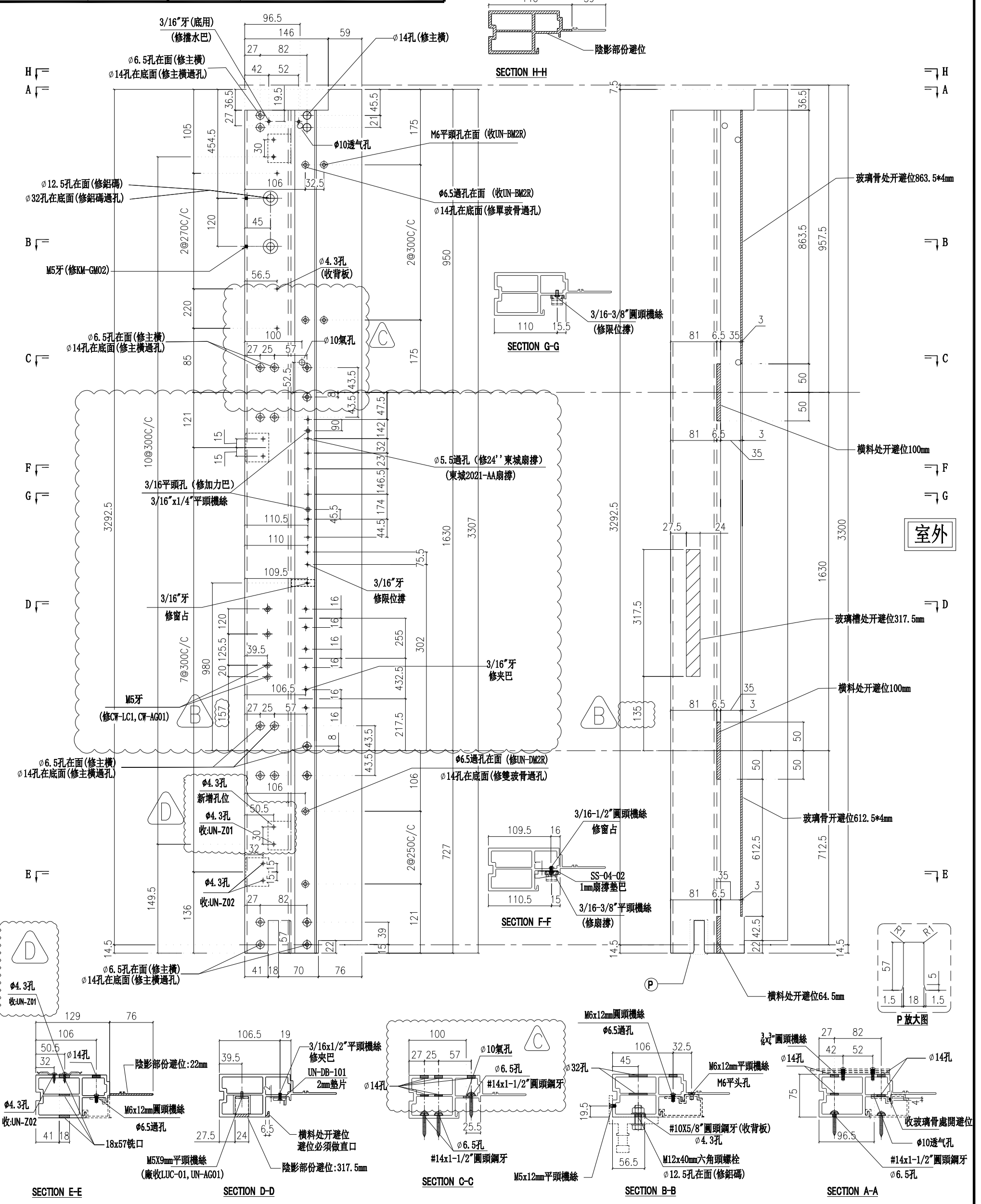
美特鋁質有限公司
MIDI Aluminium Fabricator Ltd.

請用A3打印

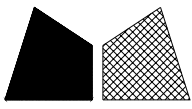
層數	數量	總數	位置	樓層
2	1	2	CW-PTBB50aX	16F,25F

依據E14825修改攔河槽高度 新增 $\phi 10$ 氣孔 依據E14878-B版更換Z字碼及新增Z字碼孔位
原編號: UN-Z03-02改為: UN-Z01

工程號 J853 地盤 延坪道住宅



名稱	生邊企	制圖	付吉寧	2022.04.06	修改	D	B	C
材料	X85976	復核	謝永林	2022.04.14	日期	2022.07.29	2022.06.30	2022.07.14
顏色	JMQ213457(三塗)	批准	胡哥		圖號	X85976-01aTR		



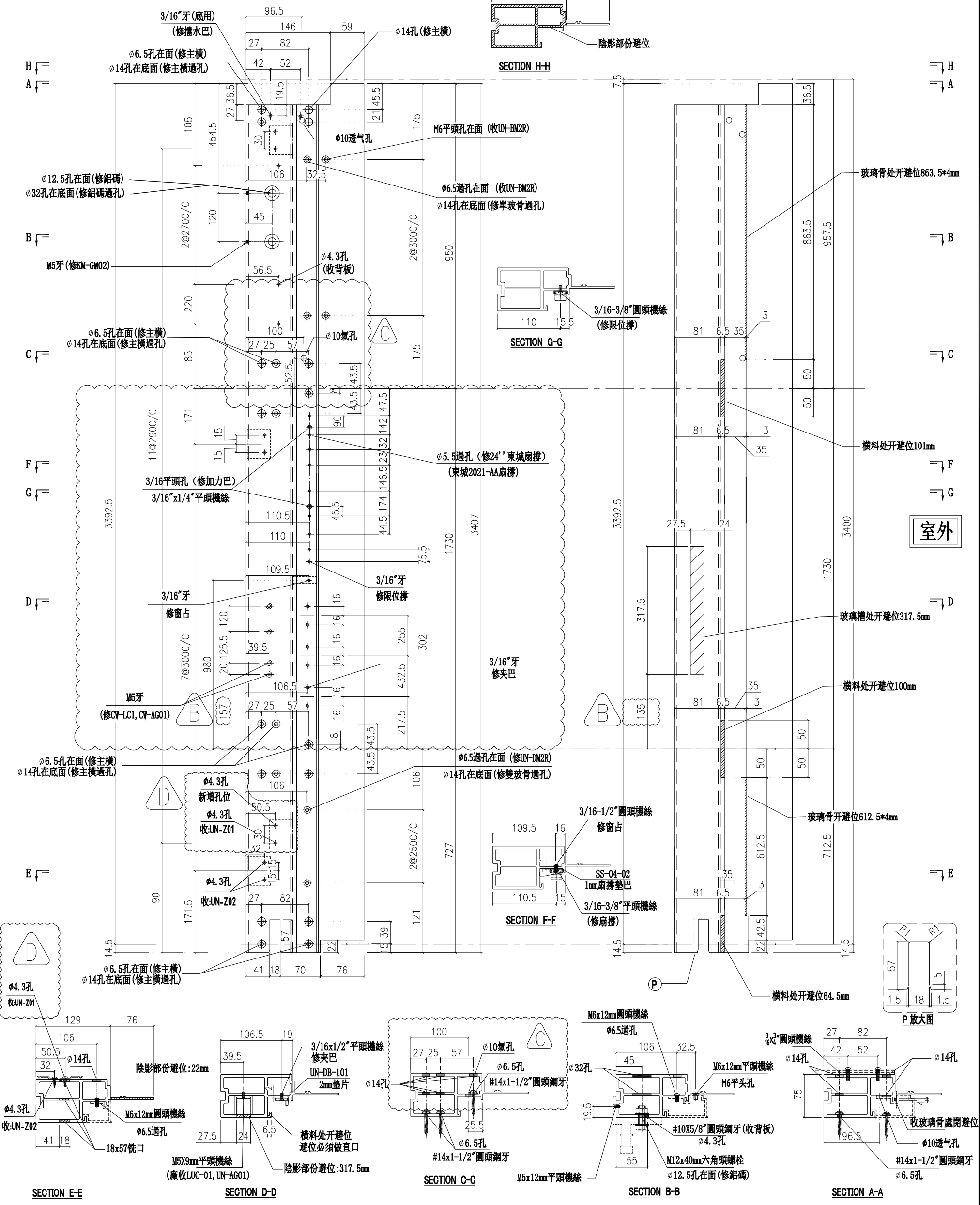
美特鋁質有限公司
MIDI Aluminium Fabricator Ltd.

請用A3打印

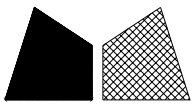
樓層	數量	總數	位置	樓層
1	1	1	CW-PTBB50bX	23F

依據E14825修改欄河槽高度 新增 $\phi 10$ 氣孔 依據E14878-B版更換Z字碼及新增Z字碼孔位 原編號: UN-Z03-03改為: UN-Z01

工程號 J853 地盤 延坪道住宅



名稱	生邊企	制圖	付吉寧	2022.04.06	修改	D	B	C
材料	X85976	復核	謝永林	2022.04.14	日期	2022.07.29	2022.06.30	2022.07.14
顏色	JMQ213457(三塗)	批准	胡哥		圖號	X85976-01bTR		



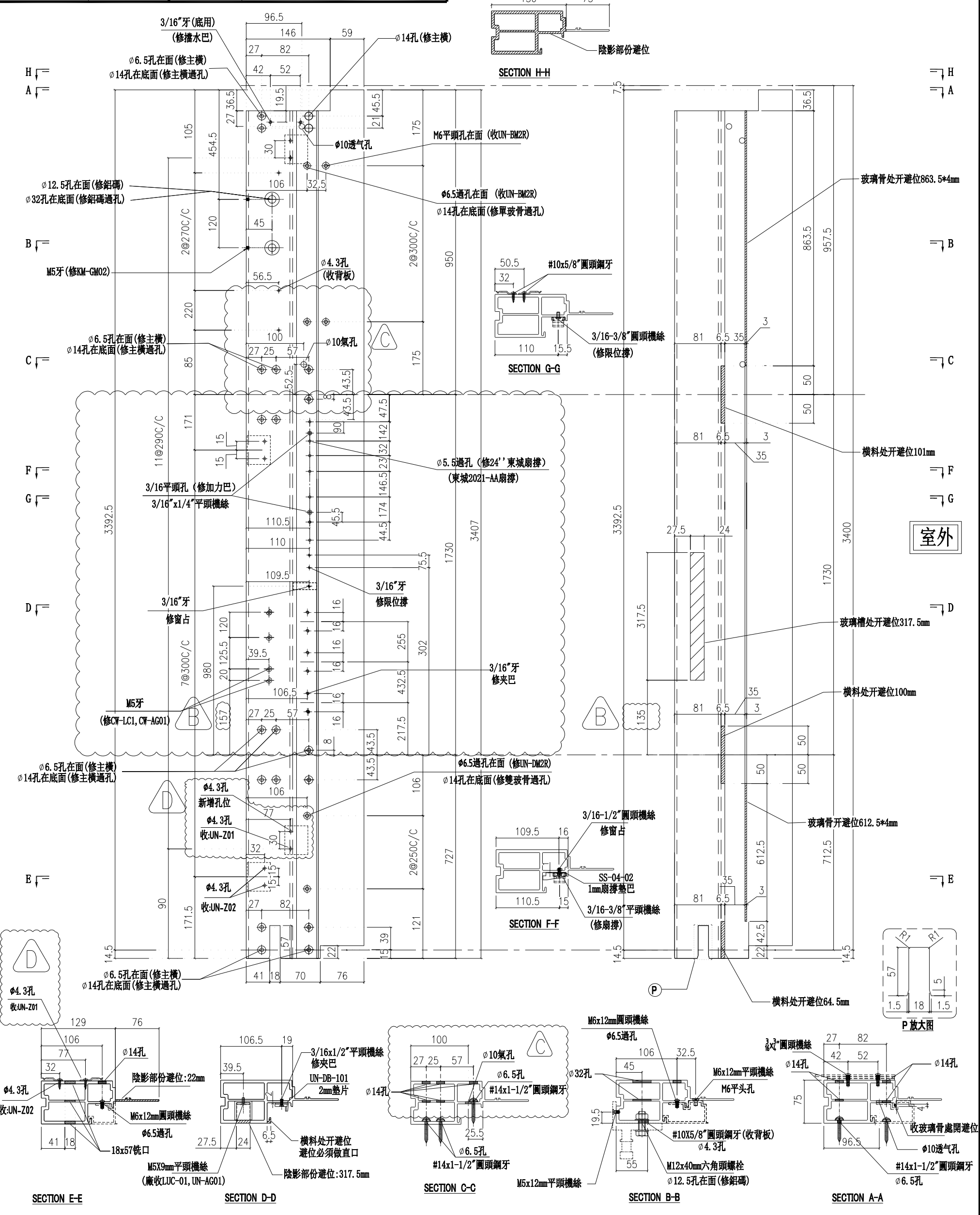
美特鋁質有限公司
MIDI Aluminium Fabricator Ltd.

請用A3打印

樓層	數量	總數	位置	樓層
1	1	1	CW-PTMB19b	23F

依據E14825修改攔河槽高度 新增 $\phi 10$ 氣孔 依據E14878-B版更換Z字碼及新增Z字碼孔位
原編號: UN-Z03-03改為: UN-Z01

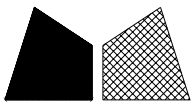
工程號 J853 地盤 延坪道住宅



室外

P 放大圖

名稱	生邊企	制圖	付吉寧	2022.04.06	修改	D	B	C
材料	X85976	復核	謝永林	2022.04.14	日期	2022.07.29	2022.06.30	2022.07.14
顏色	JMQ213457(三塗)	批准	胡哥		圖號	X85976-01bFR		

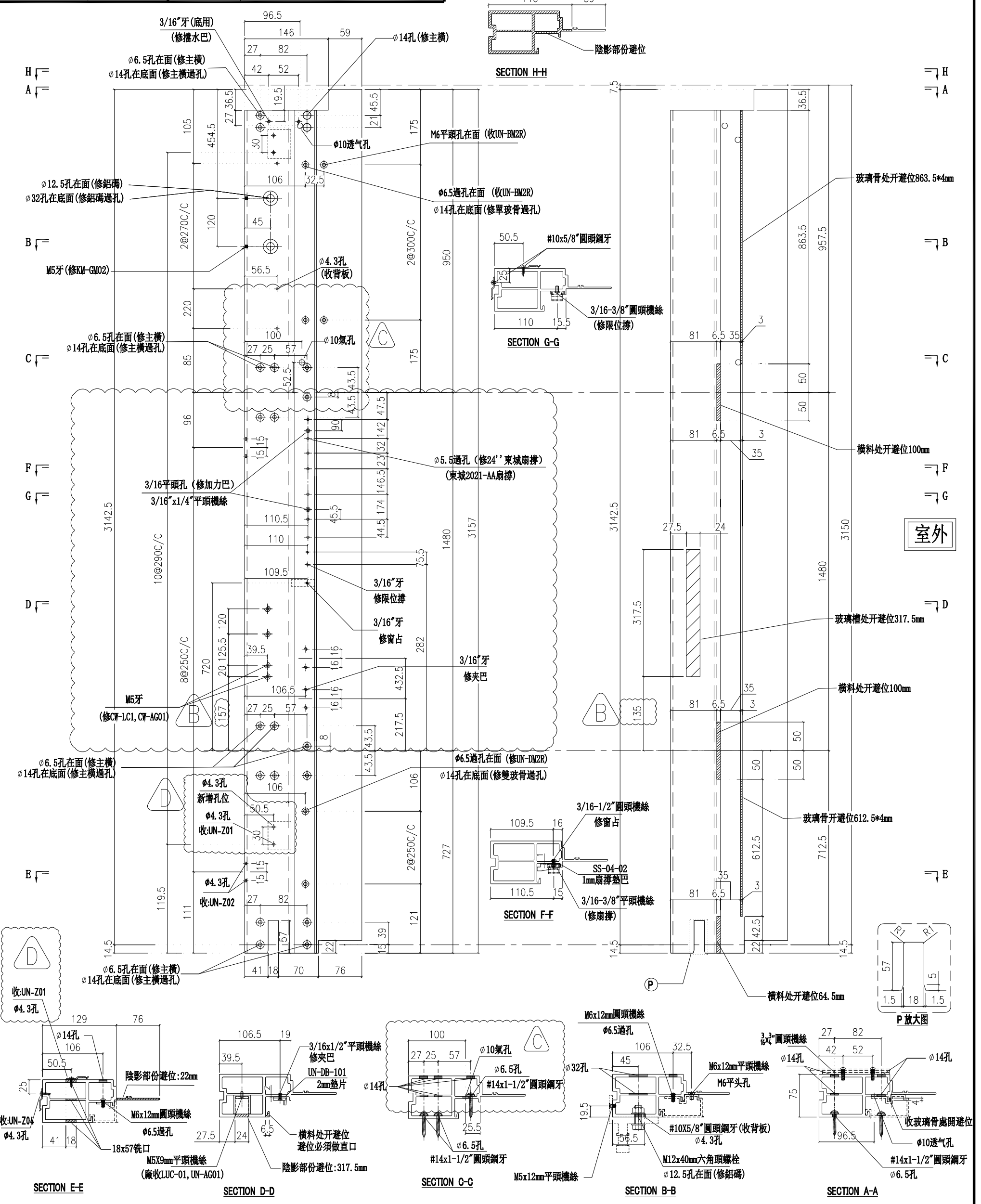


請用A3打印

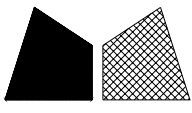
層數	數量	總數	位置	樓層
10	1	10	CW-PTBB50	10F-15F,17F-22F

工程號 J853 地盤 延坪道住宅

依據E14825修改攔河槽高度 新增 $\phi 10$ 氣孔 依據E14878-B版更換Z字碼及新增Z字碼孔位 原編號: UN-Z03-01改為: UN-Z01



名稱	生邊企	制圖	付吉寧	2022.04.06	修改	D	B	C
材料	X85976	復核	謝永林	2022.04.14	日期	2022.07.29	2022.06.30	2022.07.14
顏色	JMQ213457(三塗)	批准	胡哥		圖號	X85976-01RZ		



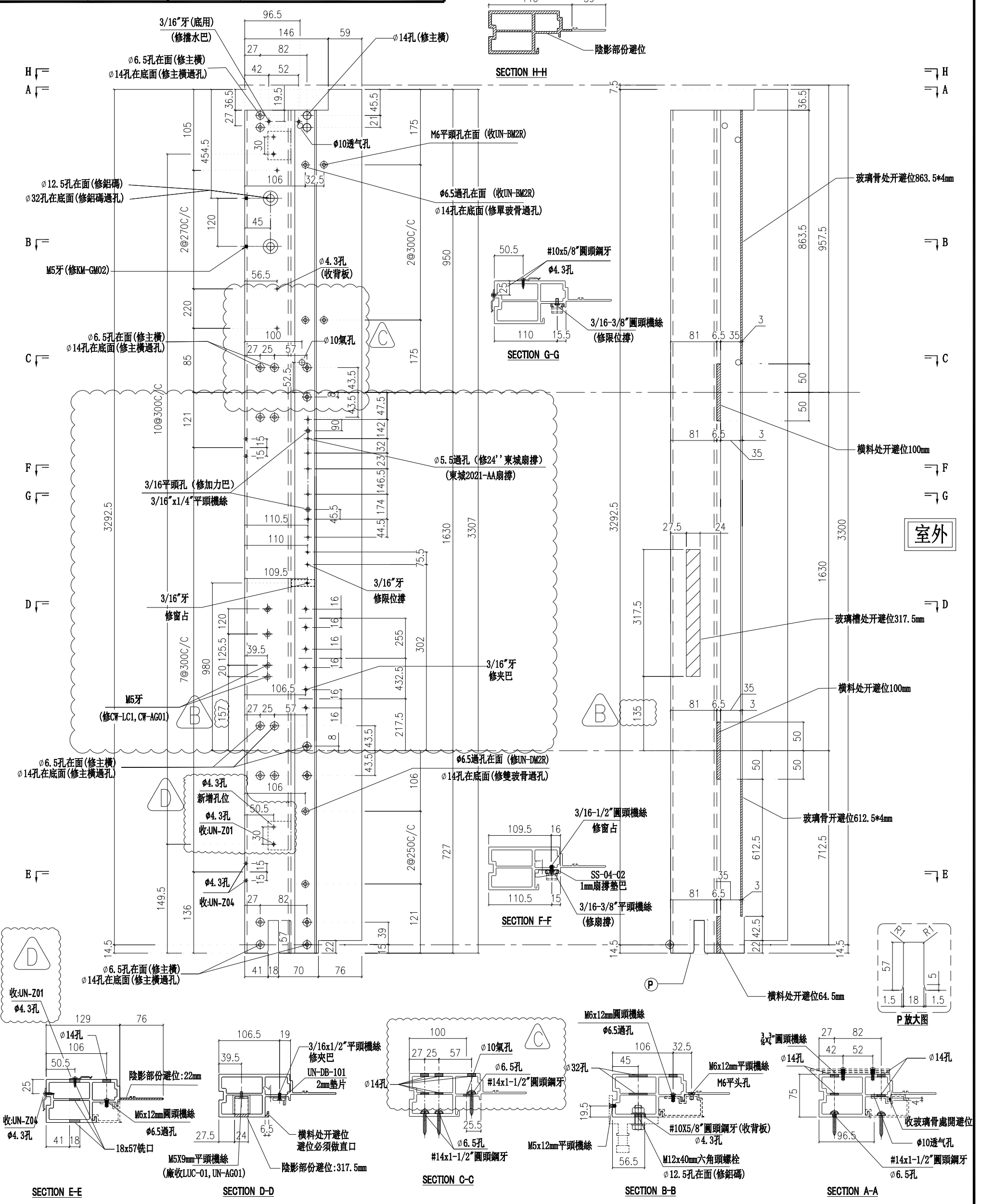
美特鋁質有限公司
MIDI Aluminium Fabricator Ltd.

請用A3打印

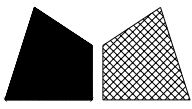
層數	數量	總數	位置	樓層
2	1	2	CW-PTBB50a	16F,25F

工程號 J853 地盤 延坪道住宅

依據E14825修改攔河槽高度 新增 $\phi 10$ 氣孔 依據E14878-B版更換Z字碼及新增Z字碼孔位 原編號: UN-Z03-02改為: UN-Z01



名稱	生邊企	制圖	付吉寧	2022.04.06	修改	D	B	C
材料	X85976	復核	謝永林	2022.04.14	日期	2022.07.29	2022.06.30	2022.07.14
顏色	JMQ213457(三塗)	批准	胡哥		圖號	X85976-01aRZ		



美特鋁質有限公司

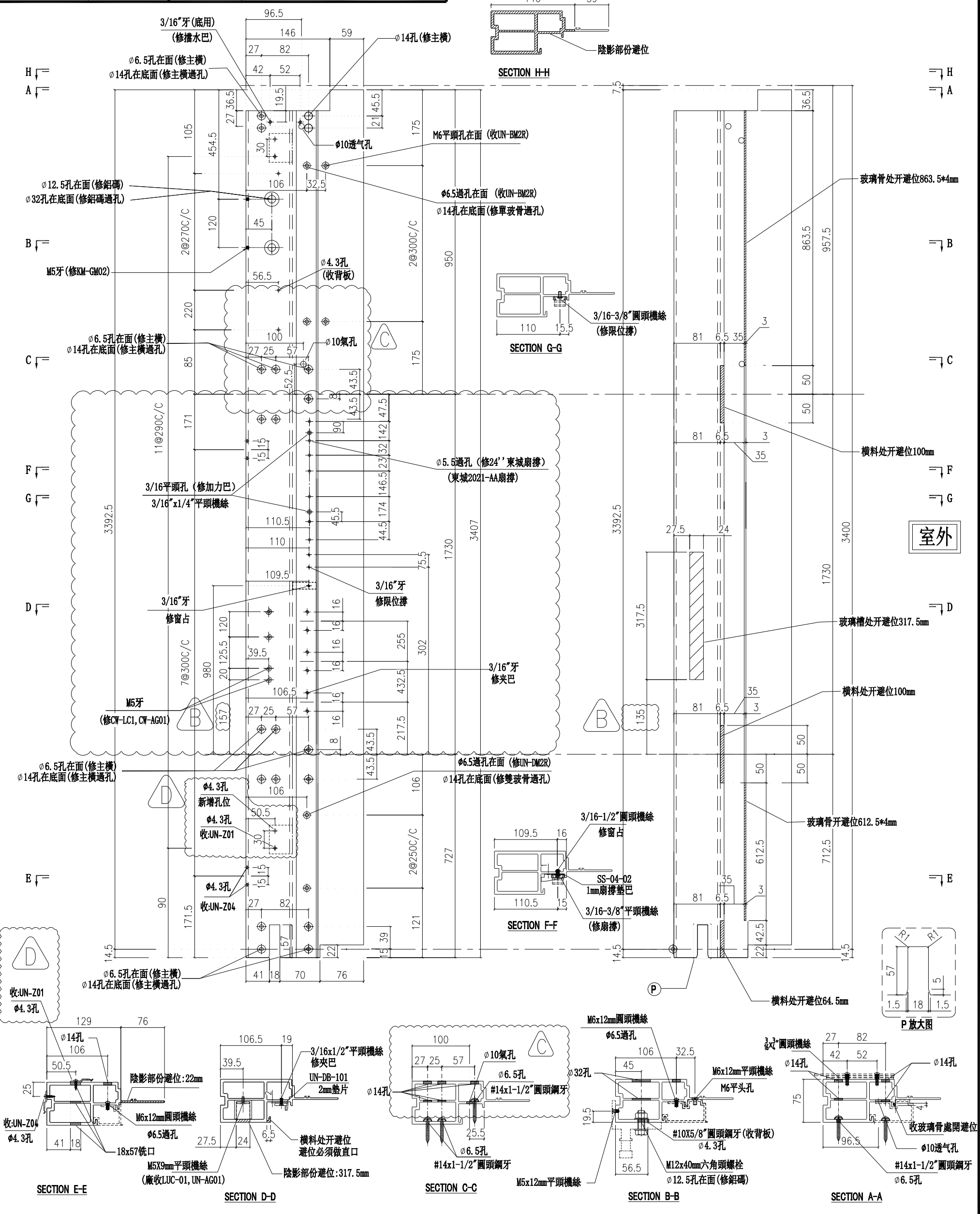
MIDI Aluminium Fabricator Ltd.

請用A3打印

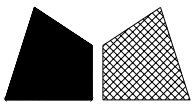
層數	數量	總數	位置	樓層
1	1	1	CW-PTBB50b	23F

依據E14825修改擱河槽高度 新增 $\phi 10$ 氣孔 依據E14878-B版更換Z字碼及新增Z字碼孔位 原編號: UN-Z03-03改為: UN-Z01

工程號 J853 地盤 延坪道住宅



名稱	生邊企	制圖	付吉寧	2022.04.06	修改	D	B	C
材料	X85976	復核	謝永林	2022.04.14	日期	2022.07.29	2022.06.30	2022.07.14
顏色	JMQ213457(三塗)	批准	胡哥		圖號	X85976-01bRZ		



美特鋁質有限公司

MIDI Aluminium Fabricator Ltd.

請用A3打印

層數	數量	總數	位置	樓層
10	1	10	CW-PRMB06	10F-15F,17F-22F

依據E14825修改欄河槽高度

新增 $\phi 10$ 氣孔

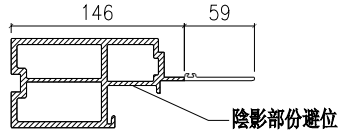
依據E14878-B版更換Z字碼及新增Z字碼孔位
原編號: UN-Z03-01改為: UN-Z01

工程號

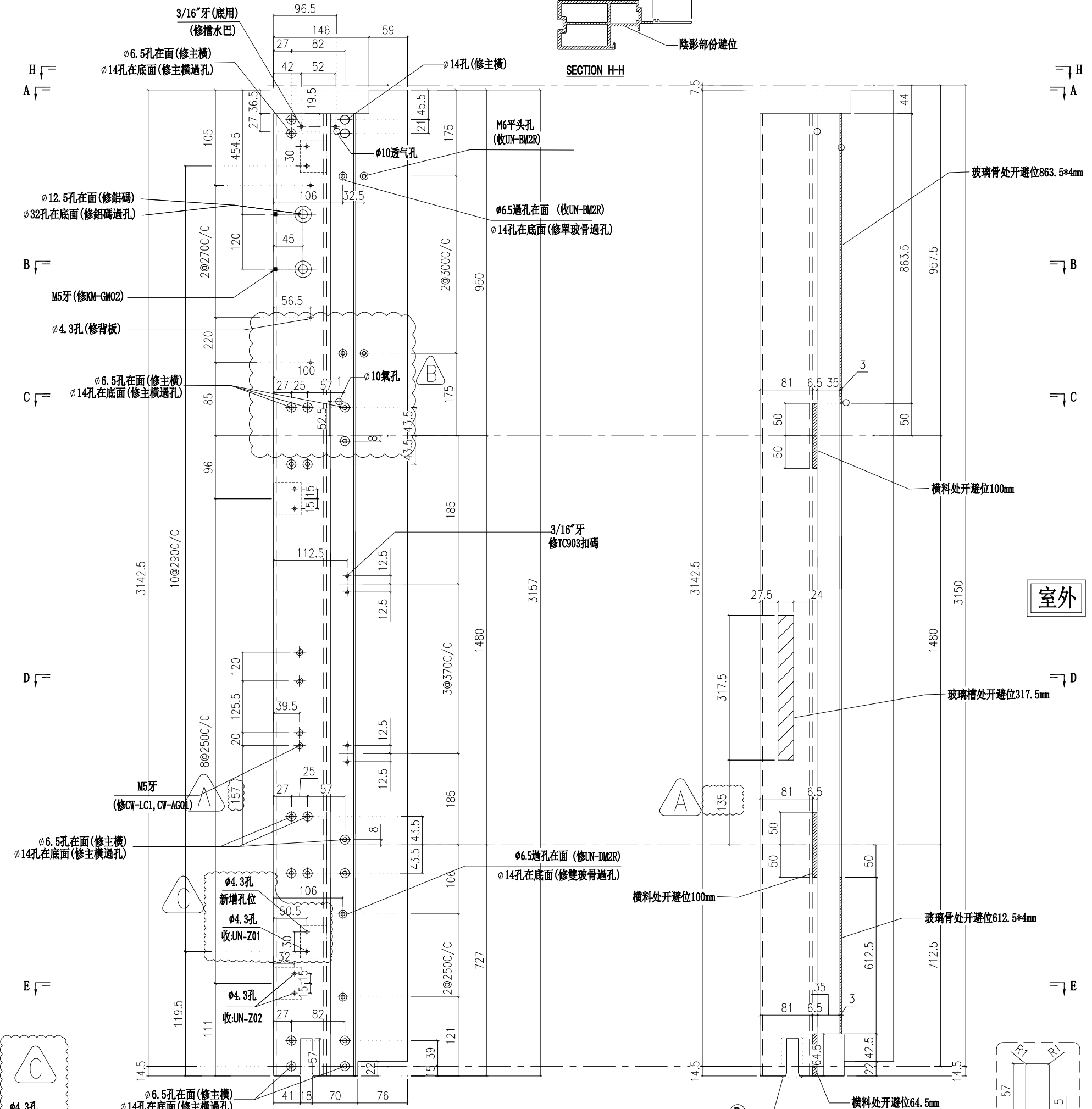
J853

地盤

延坪道住宅



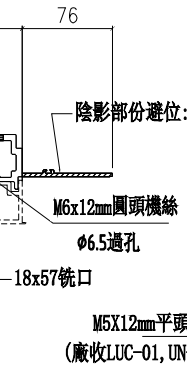
SECTION H-H



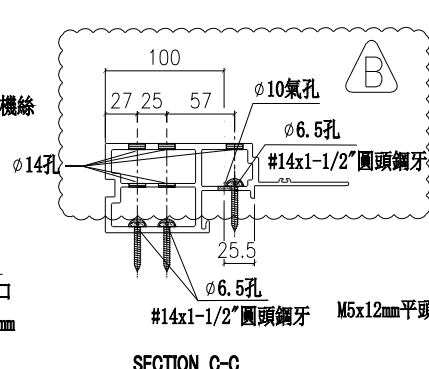
室外



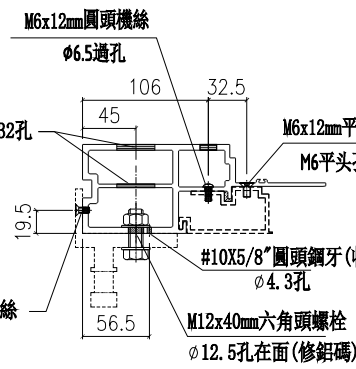
SECTION E-E



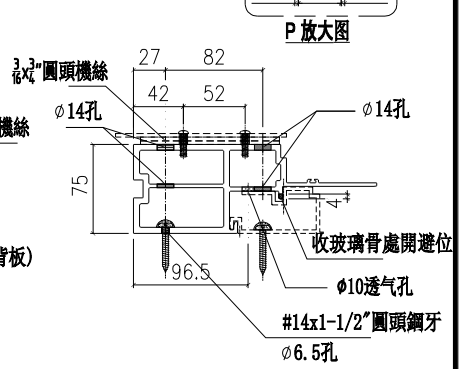
SECTION D-D



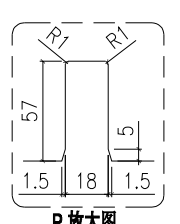
SECTION C-C



SECTION B-B

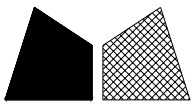


SECTION A-A



P放大圖

名稱	生邊企	制圖	付吉寧	2022.04.06	修改	A	B	C
材料	X85976	復核	謝永林	2022.04.14	日期	2022.06.30	2022.07.14	2022.07.29
顏色	JMQ213457(三塗)	批准	胡哥		圖號	X85976-02R		



美特鋁質有限公司

MIDI Aluminium Fabricator Ltd.

請用A3打印

層數	數量	總數	位置	樓層
2	1	2	CW-PRMB06a	16F,25F

依據E14825修改欄河槽高度

新增 $\phi 10$ 氣孔

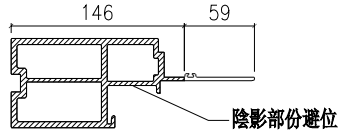
依據E14878-B版更換Z字碼及新增Z字碼孔位
原編號: UN-Z03-02改為: UN-Z01

工程號

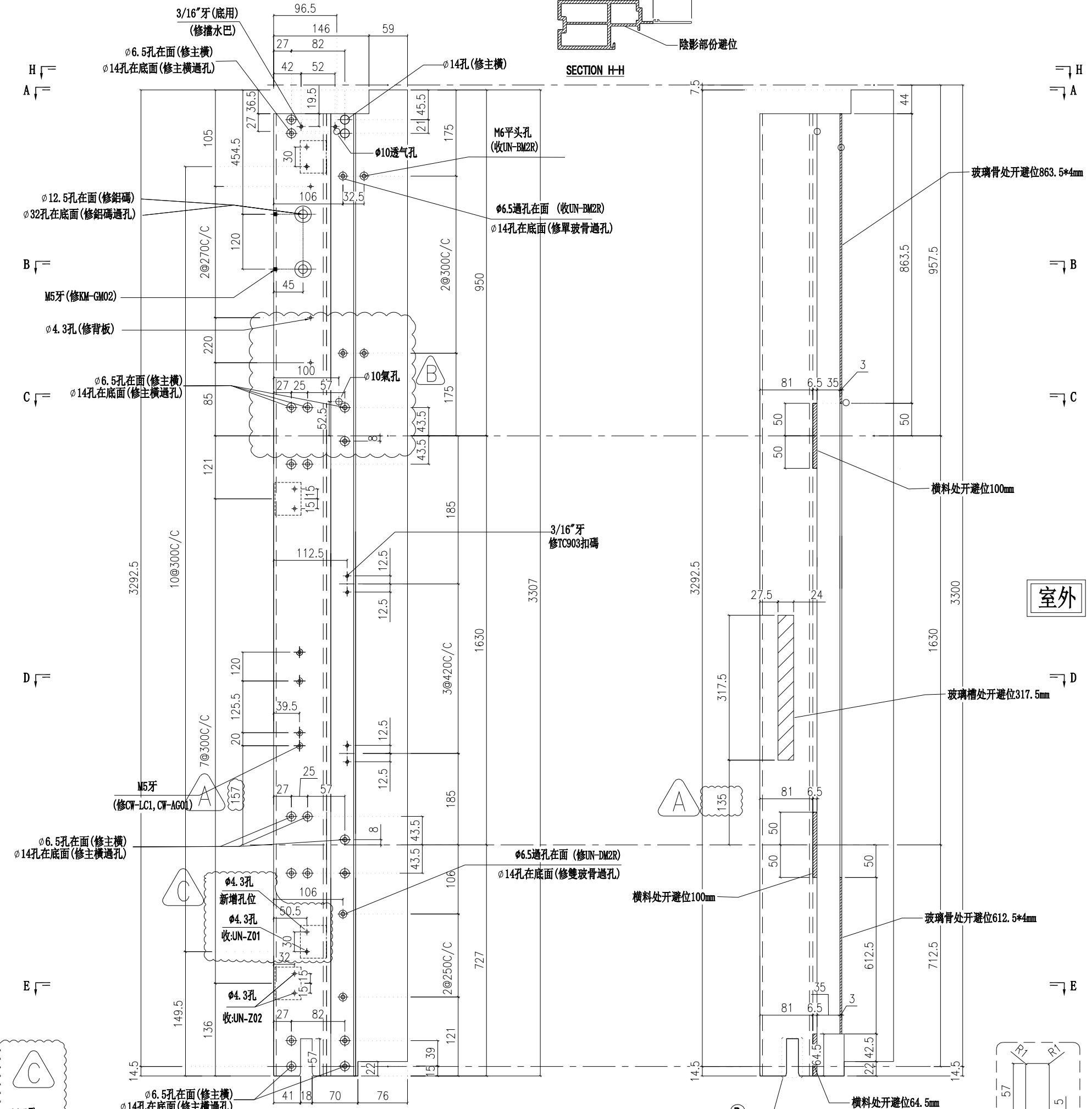
J853

地盤

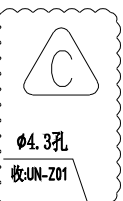
延坪道住宅



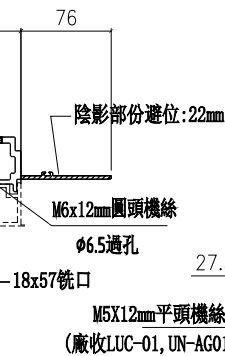
SECTION H-H



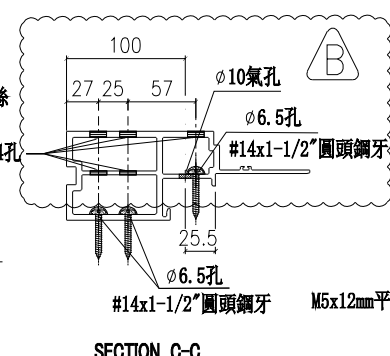
室外



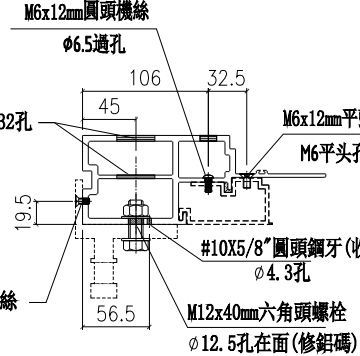
SECTION E-E



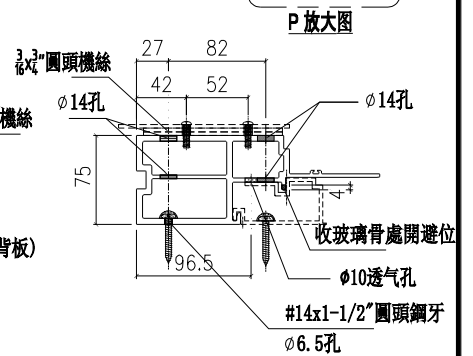
SECTION D-D



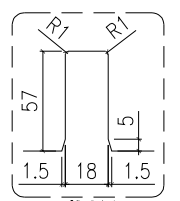
SECTION C-C



SECTION B-B

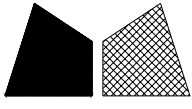


SECTION A-A



P放大图

名稱	生邊企	制圖	付吉寧	2022.04.06	修改	A	B	C
材料	X85976	復核	謝永林	2022.04.14	日期	2022.06.30	2022.07.14	2022.07.29
顏色	JMQ213457(三塗)	批准	胡哥		圖號	X85976-02aR		



美特鋁質有限公司

MIDI Aluminium Fabricator Ltd.

請用A3打印

層數	數量	總數	位置	樓層
1	1	1	CW-PRMB06b	23F

依據E14825修改攔河槽高度

新增 $\phi 10$ 氣孔

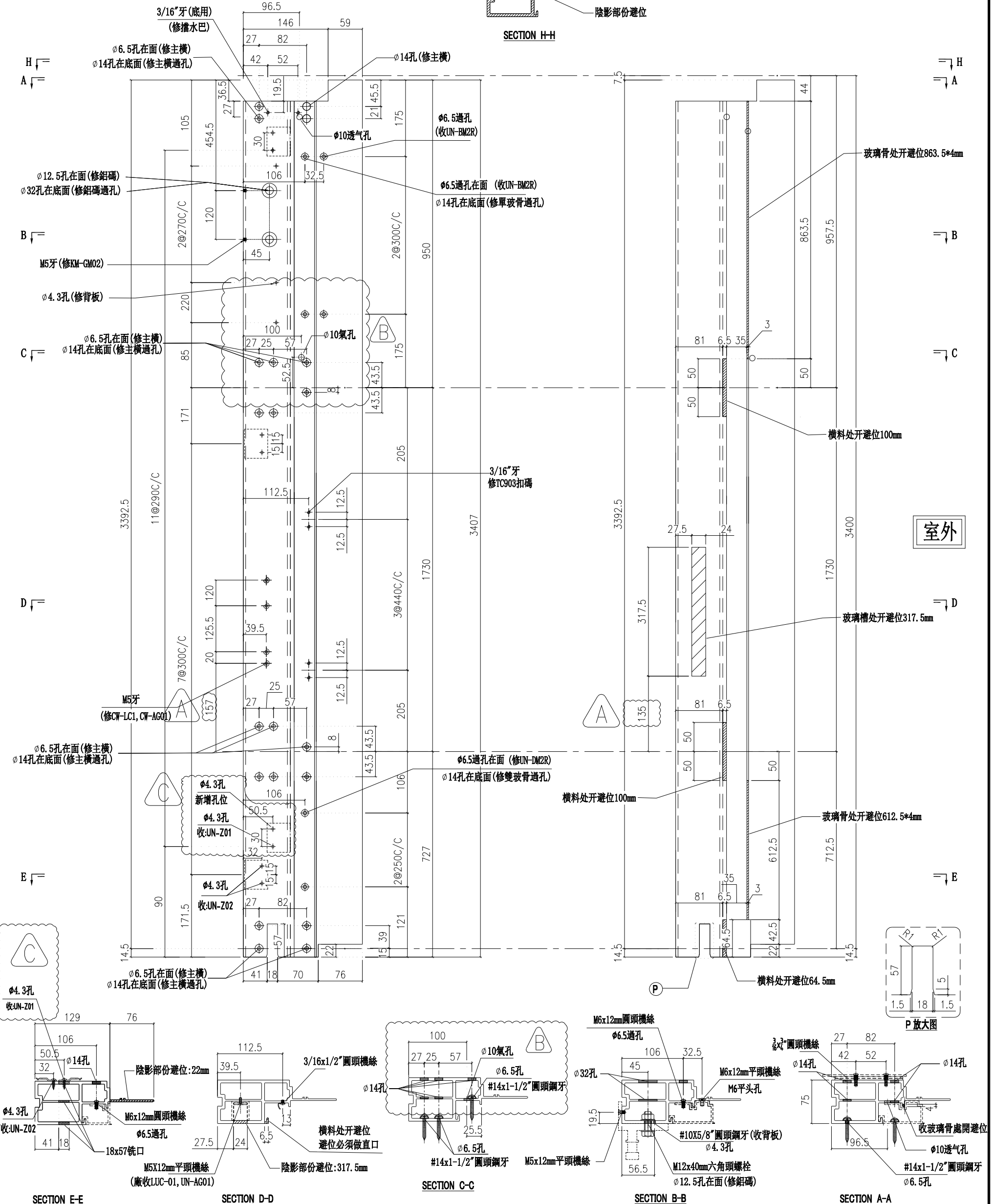
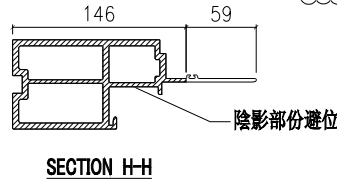
依據E14878-B版更換Z字碼及新增Z字碼孔位
原編號: UN-Z03-03改為: UN-Z01

工程號

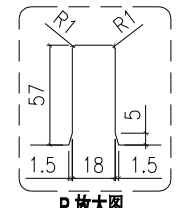
J853

地盤

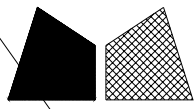
延坪道住宅



室外



名稱	生邊企	制圖	付吉寧	2022.04.06	修改	A	B	C
材料	X85976	復核	謝永林	2022.04.14	日期	2022.06.30	2022.07.14	2022.07.29
顏色	JMQ213457(三塗)	批准	胡哥		圖號	X85976-02bR		



美特鋁質 有限公司

MIDI Aluminium Fabricator Ltd.

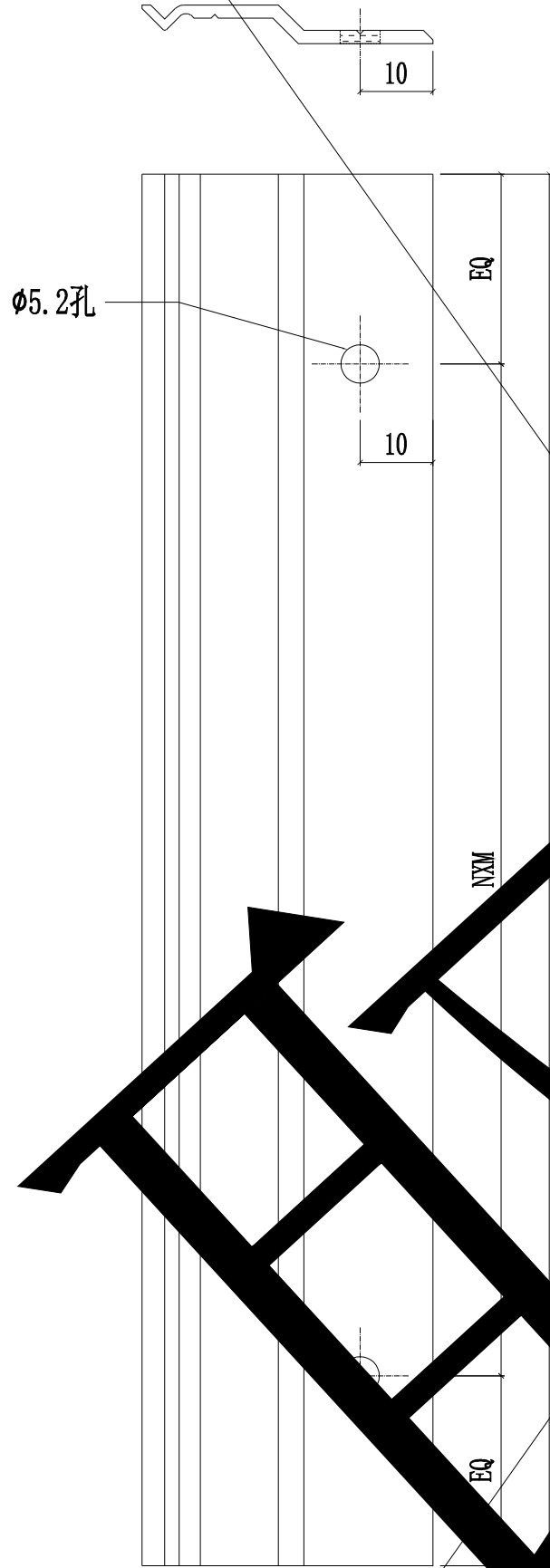
數據表見:UN-Z03(1)

工程號

MILL

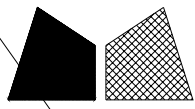
地盤

延坪道住宅



圖號	數量	L	N	X	M	EQ	使用位置	樓層
UN-Z03-01	14	2990	10	X	290	45	CW-601	6F-15F,17F-22F
	14	2990	10	X	290	45	CW-602	6F-15F,17F-22F
	14	2990	10	X	290	45	CW-603	6F-15F,17F-22F
	14	2990	10	X	290	45	CW-604	6F-15F,17F-22F
	14	2990	10	X	290	45	CW-606	6F-15F,17F-22F
	10	2990	10	X	290	45	CW-613	10-15F,17F-22F
	10	2990	10	X	290	45	CW-614	10F-15F,17F-22F
	10	2990	10	X	290	45	CW-615	10-15F,17F-22F
合計:	100							
UN-Z03-02	3	3140.0	10	X	300	70	CW-601a	16F,25F
	3	3140.0	10	X	300	70	CW-602a	5F,16F,25F
	3	3140.0	10	X	300	70	CW-603a	5F,16F,25F
	3	3140.0	10	X	300	70	CW-604a	5F,16F,25F
	3	3140.0	10	X	300	70	CW-606a	5F,16F,25F
	2	3140.0	10	X	300	70	CW-613a	16F,25F
	2	3140.0	10	X	300	70	CW-614a	16F,25F
	2	3140.0	10	X	300	70	CW-615a	16F,25F
合計:	21							
UN-Z03-03	1	3240.0	11	X	290	25	CW-601b	23F
	1	3240.0	11	X	290	25	CW-602b	23F
	1	3240.0	11	X	290	25	CW-603b	23F
	1	3240.0	11	X	290	25	CW-604b	23F
	1	3240.0	11	X	290	25	CW-606b	23F
	1	3240.0	11	X	290	25	CW-613b	23F
	1	3240.0	11	X	290	25	CW-614b	23F
	1	3240.0	11	X	290	25	CW-615b	23F
合計:	7							

名稱	Z字碼 (邊企用)	制圖	付吉寧	2022. 04. 06	修改	取消	
材料	-	復核	謝永林	2022. 04. 16	日期	2022.07.29	
顏色	JMQ213457(三塗)	批准	胡哥		圖號	UN-Z03	



美特鋁質 有限公司

MIDI Aluminium Fabricator Ltd.

加工圖表見:UN-Z03

工程號

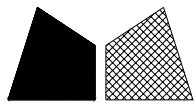
MILL

地盤

延坪道住宅

圖號	數量	L	N	X	M	EQ	使用位置	樓層
UN-Z03-01	14	2990	10	X	290	45	CW-PLBG06	6F-15F,17F-22F
	10	2990	10	X	290	45	CW-PRMB06	10F-15F,17F-22F
	14	2990	10	X	290	45	CW-PTBG10	6F-15F,17F-22F
	14	2990	10	X	290	45	CW-PTMB10	6F-15F,17F-22F
	14	2990	10	X	290	45	CW-PTBG19	6F-15F,17F-22F
	14	2990	10	X	290	45	CW-PTMB19	6F-15F,17F-22F
	20	2990	10	X	290	45	CW-PTBB50	10F-15F,17F-22F
	20	2990	10	X	290	45	CW-PTBB50X	10F-15F,17F-22F
合計:	120							
UN-Z03-02	3	3140.0	10	X	300	70	CW-PLBG06a	5F,16F,25F
	2	3140.0	10	X	300	70	CW-PRMB06a	16F,25F
	3	3140.0	10	X	300	70	CW-PTBG10a	5F,16F,25F
	3	3140.0	10	X	300	70	CW-PTMB10a	5F,16F,25F
	3	3140.0	10	X	300	70	CW-PTBG19a	5F,16F,25F
	3	3140.0	10	X	300	70	CW-PTMB19a	5F,16F,25F
	4	3140.0	10	X	300	70	CW-PTBB50a	16F,25F
	4	3140.0	10	X	300	70	CW-PTBB50aX	16F,25F
合計:	25							
UN-Z03-03	1	3240.0	11	X	290	25	CW-PLBG06b	23F
	1	3240.0	11	X	290	25	CW-PTBG10b	23F
	1	3240.0	11	X	290	25	CW-PTBG19b	23F
	2	3240.0	11	X	290	25	CW-PTBB50b	23F
	1	3240.0	11	X	290	25	CW-PRMB06b	23F
	2	3240.0	11	X	290	25	CW-PTBB50bX	23F
	1	3240.0	11	X	290	25	CW-PTMB10b	23F
	1	3240.0	11	X	290	25	CW-PTMB19b	23F
合計:	10							

名稱	Z字碼 (邊企用)	制圖	付吉寧	2022.04.06	修改	取消	
材料	-	復核	謝永林	2022.04.16	日期	2022.07.29	
顏色	JMQ213457(三塗)	批准	胡哥		圖號	UN-Z03(1)	



美特鋁質 有限公司

MIDI Aluminium Fabricator Ltd.

加工圖表見:UN-Z01

工程號 MILL 地盤 延坪道住宅

因餘料不足，依據EI4878-B
原編號: UN-Z03-(01-06)Z字碼
改為: UN-Z01 (50mm)

數量	個	總數	使用位置	樓層
14	11	154	CW-601	6F-15F,17F-22F
14	11	154	CW-602	6F-15F,17F-22F
14	11	154	CW-603	6F-15F,17F-22F
14	11	154	CW-604	6F-15F,17F-22F
14	11	154	CW-606	6F-15F,17F-22F
10	11	110	CW-613	10-15F,17F-22F
10	11	110	CW-614	10F-15F,17F-22F
10	11	110	CW-615	10-15F,17F-22F
3	11	33	CW-601a	5F,16F,25F
3	11	33	CW-602a	5F,16F,25F
3	11	33	CW-603a	5F,16F,25F
3	11	33	CW-604a	5F,16F,25F
3	11	33	CW-606a	5F,16F,25F
2	11	22	CW-613a	16F,25F
2	11	22	CW-614a	16F,25F
2	11	22	CW-615a	16F,25F
1	12	12	CW-601b	23F
1	12	12	CW-602b	23F
1	12	12	CW-603b	23F
1	12	12	CW-604b	23F
1	12	12	CW-606b	23F
1	12	12	CW-613b	23F
1	12	12	CW-614b	23F
1	12	12	CW-615b	23F
		1427		
	後備:	13		
	合計:	1440		

數量	個	總數	使用位置	樓層
14	11	154	CW-PLBG06	6F-15F,17F-22F
10	11	110	CW-PRMB06	10F-15F,17F-22F
14	11	154	CW-PTBG10	6F-15F,17F-22F
14	11	154	CW-PTMB10	6F-15F,17F-22F
14	11	154	CW-PTBG19	6F-15F,17F-22F
14	11	154	CW-PTMB19	6F-15F,17F-22F
20	11	220	CW-PTBB50	10F-15F,17F-22F
20	11	220	CW-PTBB50X	10F-15F,17F-22F
3	11	33	CW-PLBG06a	5F,16F,25F
2	11	22	CW-PRMB06a	16F,25F
3	11	33	CW-PTBG10a	5F,16F,25F
3	11	33	CW-PTMB10a	5F,16F,25F
3	11	33	CW-PTBG19a	5F,16F,25F
3	11	33	CW-PTMB19a	5F,16F,25F
4	11	44	CW-PTBB50a	16F,25F
4	11	44	CW-PTBB50aX	16F,25F
1	12	12	CW-PLBG06b	23F
1	12	12	CW-PTBG10b	23F
1	12	12	CW-PTBG19b	23F
2	12	24	CW-PTBB50b	23F
1	12	12	CW-PRMB06b	23F
2	12	24	CW-PTBB50bX	23F
1	12	12	CW-PTMB10b	23F
1	12	12	CW-PTMB19b	23F
		1715		
	後備:	15		
	合計:	1730		

名稱	Z字碼 (邊企用)	制圖	付吉寧	2022.07.15	修改	新增	
材料	-	復核	謝永林	2022.07.16	日期	2022.07.29	
顏色	JMQ213457(三塗)	批准	胡哥		圖號	UN-Z01(2)	

圖則登記表
DRAWING REGISTER

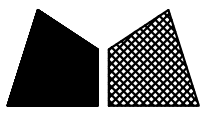
工程名稱 Project Title: 延坪道住宅 (T6座)大貨幕牆窗玉及配件		接收日期 Receiving Date (適用於客戶圖則)									
工程編號 Project No: J-853		年									
分發予 Distributed To		月									
		日									
		發出日期 Issued Date									
		年	22	22	22						
		月	5	07	07						
		日	31	14	25						
圖則編號 Drg. No.	圖則名稱 Drawing Title	修訂編號 Revision No.									
J853-SD-CW-4601	位置圖	1	-	-	-						
J853-SD-CW-4602	位置圖	2	-	-	-						
J853-SD-CW-4602A	位置圖	3	-	-	-						
J853-SD-CW-4606	位置圖	4	-	-	-						
J853-SD-CW-4607	位置圖	5	-	-	-						
CW-TH06	生窗玉組裝圖	6	-	-	-						
CW-TH06a	生窗玉組裝圖	7	-	-	-						
CW-TH06b	生窗玉組裝圖	8	-	-	-						
CW-TH10	生窗玉組裝圖	9	-	-	-						
CW-TH10a	生窗玉組裝圖	10	-	-	-						
CW-TH10b	生窗玉組裝圖	11	-	-	-						
CW-TH19	生窗玉組裝圖	12	-	-	-						
CW-TH19a	生窗玉組裝圖	13	-	-	-						
CW-TH19b	生窗玉組裝圖	14	-	-	-						
CW-TH21	生窗玉組裝圖	15	-	-	-						
CW-TH21a	生窗玉組裝圖	16	-	-	-						
CW-TH21b	生窗玉組裝圖	17	-	-	-						
CW-TH50	生窗玉組裝圖	18	-	-	-						
CW-TH50a	生窗玉組裝圖	19	-	-	-						
CW-TH50b	生窗玉組裝圖	20	-	-	-						
CW-SH06L	生窗玉組裝圖	21	-	-	A						
CW-SH06aL	生窗玉組裝圖	22	-	-	A						
CW-SH06bL	生窗玉組裝圖	23	-	-	A						
CW-SH06R	生窗玉組裝圖	24	-	-	A						
CW-SH06aR	生窗玉組裝圖	25	-	-	A						
CW-SH06bR	生窗玉組裝圖	26	-	-	A						
X86169-02T-06T	窗玉橫料	27	-	-	A						
X86169-02L-06T	窗玉橫料	28	-	-	-						

圖則登記表
DRAWING REGISTER

工程名稱 Project Title: 延坪道住宅 (T6座)大貨幕牆窗玉及配件		接收日期 Receiving Date (適用於客戶圖則)									
工程編號 Project No: J-853		年									
分發予 Distributed To		月									
		日									
		發出日期 Issued Date									
		年	22	22	22						
		月	5	07	07						
		日	31	14	25						
圖則編號 Drg. No.	圖則名稱 Drawing Title	修訂編號 Revision No.									
X86169-02R-06T	窗玉橫料	29	-	-	-						
X86169-02T-06D	窗玉橫料	30	-	-	-						
X86169-02L-06D	窗玉橫料	31	-	-	-						
X86169-02R-06D	窗玉橫料	32	-	-	-						
X86167-02T-02	窗玉企料	33	-	A	B						
X86167-02T-02R	窗玉企料	34	-	A	B						
X86167-02L-01	窗玉企料	35	-	-	-						
X86167-02L-01R	窗玉企料	36	-	-	A						
X86167-02R-01	窗玉企料	37	-	-	A						
X86167-02R-01R	窗玉企料	38	-	-	-						
X85988-02-06T	玻璃扣盖(帶膠条位)	39	-	-	-						
X85988-02-06	玻璃扣盖(帶膠条位)	40	-	-	-						
UN-LB05L	TH窗玉拉巴	41	-	-	-						
UN-LB05R	TH窗玉拉巴	42	-	-	-						
UN-LB05aL	TH窗玉拉巴	43	-	-	-						
UN-LB05aR	TH窗玉拉巴	44	-	-	-						
UN-LB05-06	TH窗玉拉巴	45	-	-	-						
UN-LB05-50	TH窗玉拉巴	46	-	-	-						
LBW-03	24"扇撐墊巴	47	-	-	A						
LBW-04	24"扇撐墊巴	48	-	-	A						
UN-LB08L	SH窗玉拉巴	49	-	-	A						
UN-LB08R	SH窗玉拉巴	50	-	-	A						
LBW-09	16"扇撐墊巴	51	-	-	-						
LBW-09a	16"扇撐墊巴	52	-	-	-						
LBW-09R	16"扇撐墊巴	53	-	-	-						
LBW-09aR	16"扇撐墊巴	54	-	-	-						
LBW-01	TH窗扣碼墊巴	55	-	-	-						

圖則登記表
DRAWING REGISTER

工程名稱 Project Title: 延坪道住宅 (T6座)大貨幕牆窗玉及配件		接收日期 Receiving Date (適用於客戶圖則)									
工程編號 Project No: J-853		年									
分發予 Distributed To		月									
		日									
		發出日期 Issued Date									
		年	22	22	22						
		月	5	07	07						
		日	31	14	25						
圖則編號 Drg. No.	圖則名稱 Drawing Title	修訂編號 Revision No.									
LBW-01a	SH窗扣碼墊巴	56	-	-	-						
LBW-02	TH窗佔墊巴	57	-	-	-						
LBW-02a	SH窗佔墊巴	58	-	-	-						
SS-04-02	扇撐墊巴(24"用)	59	-	-	-						
UN-DB-01	限位撐墊巴	60	-	-	-						
SS-01	24"扇撐加力巴	61	-	-	A						
SS-02	16"扇撐加力巴	62	-	-	-						
CW-LB07	幕牆飛機碼	63	-	-	-						
CW-AG07	SH窗玉角碼用鋁角	64	-	-	-						
CW-AG07a	TH窗玉角碼用鋁角	65	-	-	A						
UN-DB-101	鎖扣T004墊巴	66	-	-	-						
J853-T06	多點鎖放樣圖	67	-	-	-						
J853-T06a	多點鎖放樣圖	68	-	-	-						
J853-T06b	多點鎖放樣圖	69	-	-	-						
J853-T50	多點鎖放樣圖	70	-	-	-						
J853-T50a	多點鎖放樣圖	71	-	-	-						
J853-T50b	多點鎖放樣圖	72	-	-	-						
J853-SL06	多點鎖放樣圖	73	-	-	A						
J853-SL06a	多點鎖放樣圖	74	-	-	A						
J853-SL06b	多點鎖放樣圖	75	-	-	A						
J853-SR06	多點鎖放樣圖	76	-	-	A						
J853-SR06a	多點鎖放樣圖	77	-	-	A						
J853-SR06b	多點鎖放樣圖	78	-	-	A						



美特鋁質有限公司

MIDI Aluminium Fabricator Ltd.

工程號

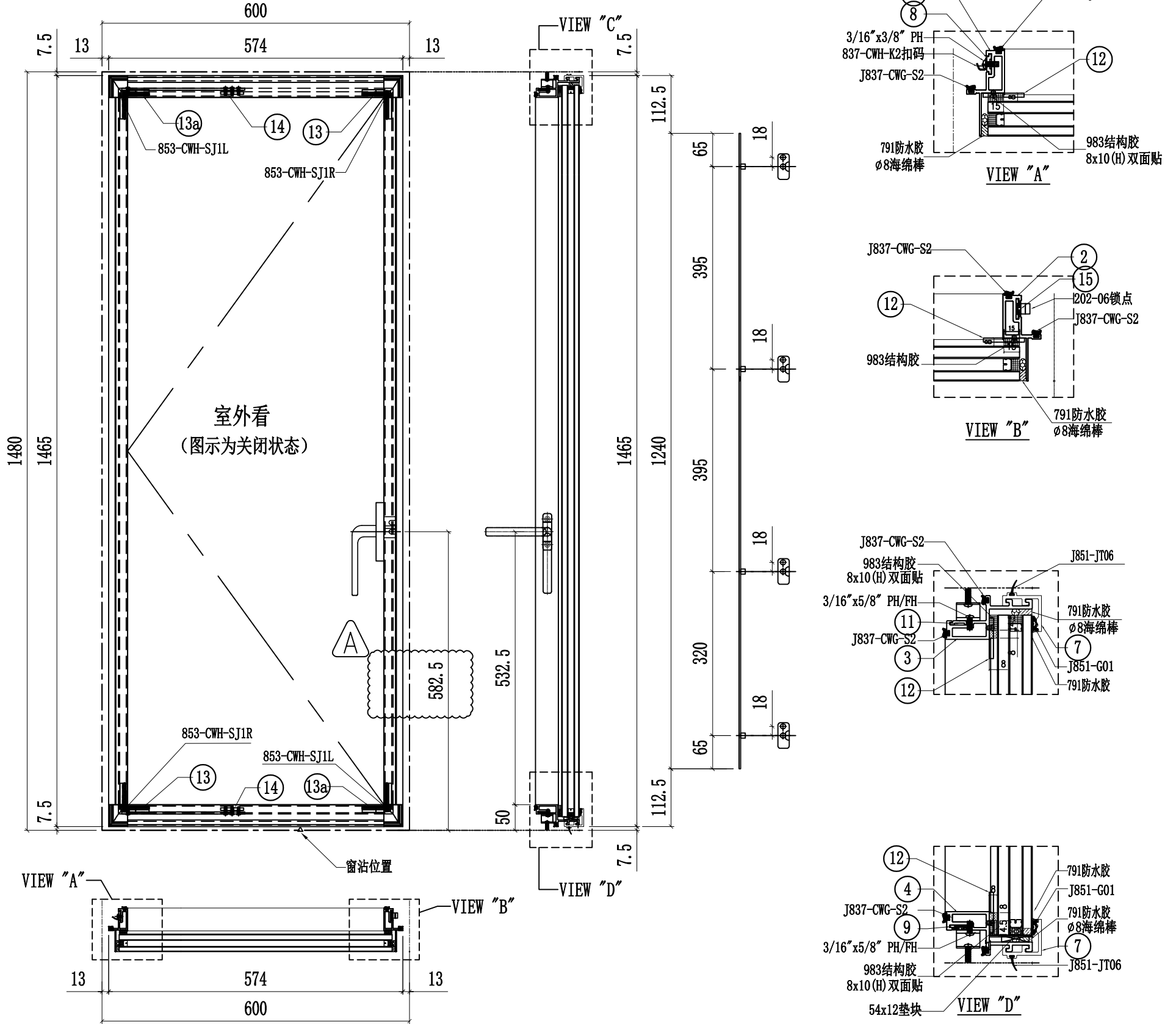
J853

地盤

延坪道住宅

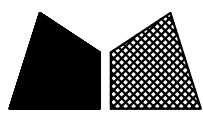
圖號	數量	L	L1	使用位置	樓層
CW-SH06L	14	574.0	600	CW-PLBG06	6F-15F, 17F-22F
	14	574.0	600	CW-PLMG06	6F-15F, 17F-22F

雲線處依據EI-4891 修改手柄高度



序號	名稱	加工圖號	長度	模號	數量	序號	名稱	加工圖號	長度	模號	數量
1	窗玉企料	X86167-02L-01	1380	X86167	1	11	扇撐墊巴	LBW-09	233.5	X85964	1
2	窗玉企料	X86167-02L-01R	1380	X86167	1	12	SH窗玉角碼用鋁角	CW-AG07	20.5	50*50*5mm鋁角	4
3	窗玉橫料	X86169-02L-06T	500	X86169	1	13	飛機碼	CW-LB07	40	4mm鋁巴	4
4	窗玉橫料	X86169-02L-06D	500	X86169	1	14	扇撐加力巴	SS-02	51.5	12.7*4.8mm鋁巴	2
7	扣蓋	X85988-02-06	545	X85988	2	15	拉巴	UN-LB08L	1240	X85964	1
8	扣碼墊巴	LBW-01a	52	X85964	4	16					
9	扇撐墊巴	LBW-09a	233.5	X85964	1	18	G2-06	32mm中空玻璃538x1426.5		1	
10											

名稱	生窗玉組裝圖	制圖	付吉寧	2022.05.31	修改	A
材料	-	復核	謝永林	2022.06.04	日期	2022.07.29
顏色	JMQ213457(三塗)	批准	胡哥		圖號	CW-SH06L

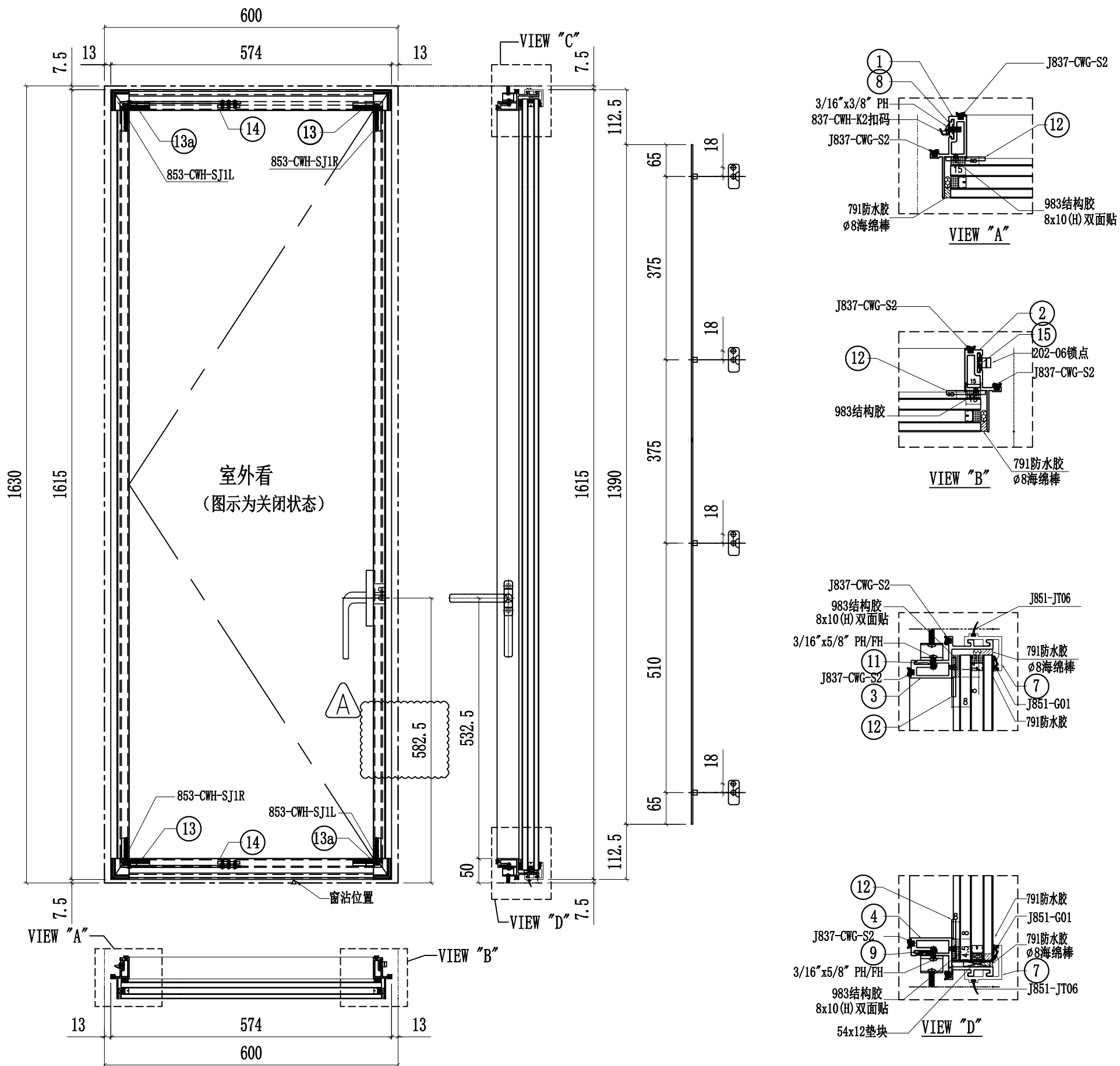


美特鋁質有限公司
MIDI Aluminium Fabricator Ltd.

圖號	數量	L	L1	使用位置	樓層
CW-SH06aL	3	574.0	600	CW-PLBG06a	5F, 16F, 25F
	3	574.0	600	CW-PLMG06a	5F, 16F, 25F

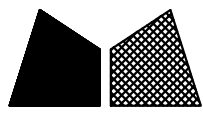
工程號 J853 地盤 延坪道住宅

雲線處依據EI-4891 修改手柄高度



序號	名稱	加工圖號	長度	模號	數量	序號	名稱	加工圖號	長度	模號	數量
1	窗玉企料	X86167-02L-01a	1530	X86167	1	11	扇撐墊巴	LBW-09	233.5	X85964	1
2	窗玉企料	X86167-02L-01aR	1530	X86167	1	12	SH窗玉角碼用鋁角	CW-AG07	20.5	50*50*5mm鋁角	4
3	窗玉橫料	X86169-02L-06T	500	X86169	1	13	飛機碼	CW-LB07	40	4mm鋁巴	4
4	窗玉橫料	X86169-02L-06D	500	X86169	1	14	扇撐加力巴	SS-02	51.5	12.7*4.8mm鋁巴	2
7	扣蓋	X85988-02-06	545	X85988	2	15	拉巴	UN-LB08aL	1390	X85964	1
8	扣碼墊巴	LBW-01a	52	X85964	4	16					
9	扇撐墊巴	LBW-09a	233.5	X85964	1	18	G2-06A			32mm中空玻璃538x1576.5	1
10											

名稱	生窗玉組裝圖	制圖	付吉寧	2022.05.31	修改	A	
材料	-	復核	謝永林	2022.06.04	日期	2022.07.29	
顏色	JMQ213457(三塗)	批准	胡哥		圖號	CW-SH06aL	

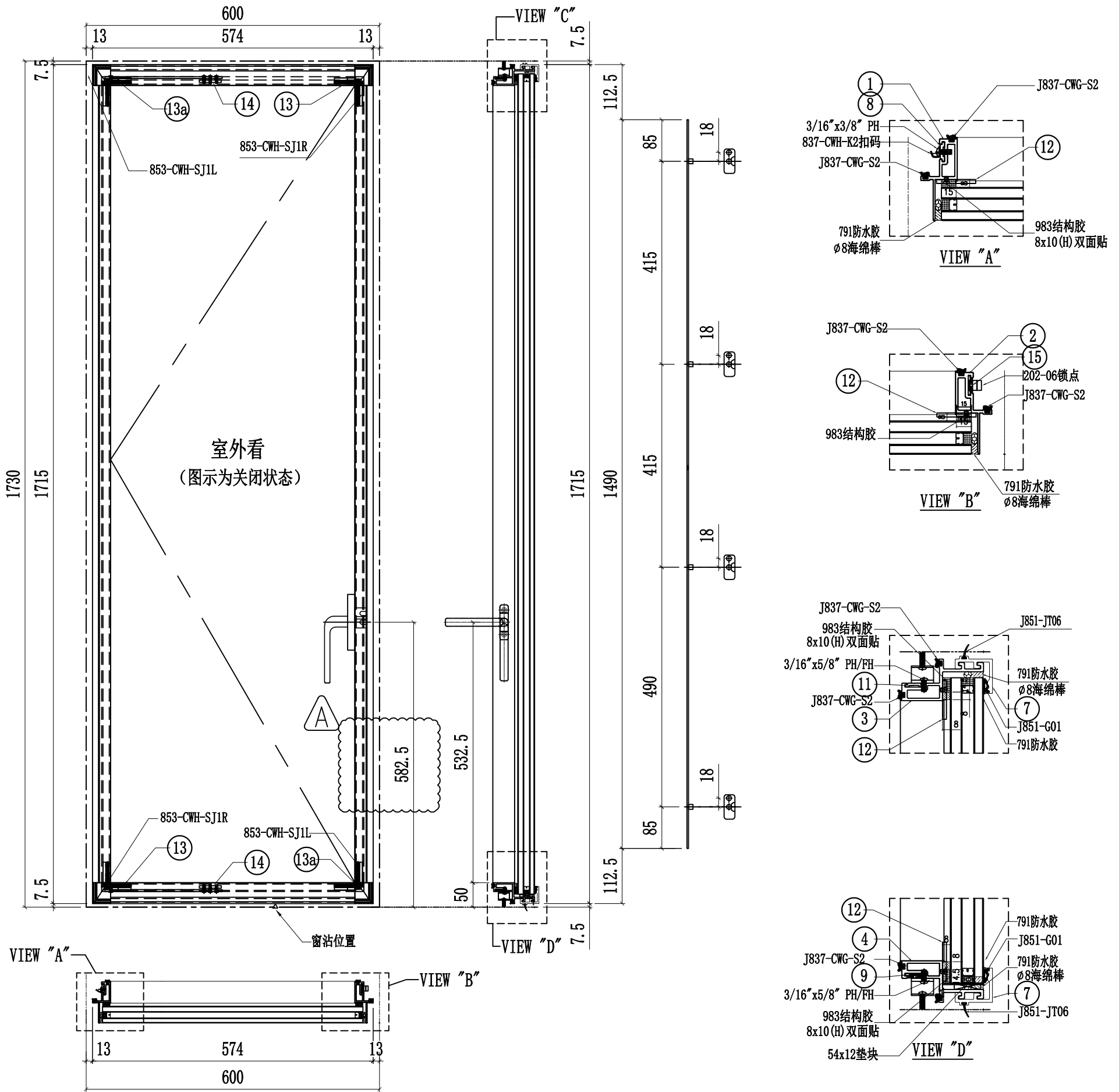


美特鋁質 有限公司
MIDI Aluminium Fabricator Ltd.

圖號	數量	L	L1	使用位置	樓層
CW-SH06bL	1	574.0	600	CW-PLBG06b	23F
	1	574.0	600	CW-PLMG06b	23F

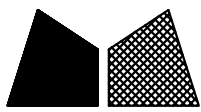
工程號	J853	地盤	延坪道住宅
-----	------	----	-------

雲線處依據EI-4891 修改手柄高度



序號	名稱	加工圖號	長度	模號	數量	序號	名稱	加工圖號	長度	模號	數量
1	窗玉企料	X86167-02L-01b	1630	X86167	1	11	扇撐墊巴	LBW-09	233.5	X85964	1
2	窗玉企料	X86167-02L-01bR	1630	X86167	1	12	SH窗玉角碼用鋁角	CW-AG07	20.5	50*50*5mm鋁角	4
3	窗玉橫料	X86169-02L-06T	500	X86169	1	13	飛機碼	CW-LB07	40	4mm鋁巴	4
4	窗玉橫料	X86169-02L-06D	500	X86169	1	14	扇撐加力巴	SS-02	51.5	12.7*4.8mm鋁巴	2
7	扣蓋	X85988-02-06	545	X85988	2	15	拉巴	UN-LB08bL	1490	X85964	1
8	扣碼墊巴	LBW-01a	52	X85964	4	16					
9	扇撐墊巴	LBW-09a	233.5	X85964	1	18	G2-06B			32mm中空玻璃538x1676.5	1
10											

名稱	生窗玉組裝圖	制圖	付吉寧	2022.05.31	修改	A
材料	-	復核	謝永林	2022.06.04	日期	2022.07.29
顏色	JMQ213457(三塗)	批准	胡哥		圖號	CW-SH06bL

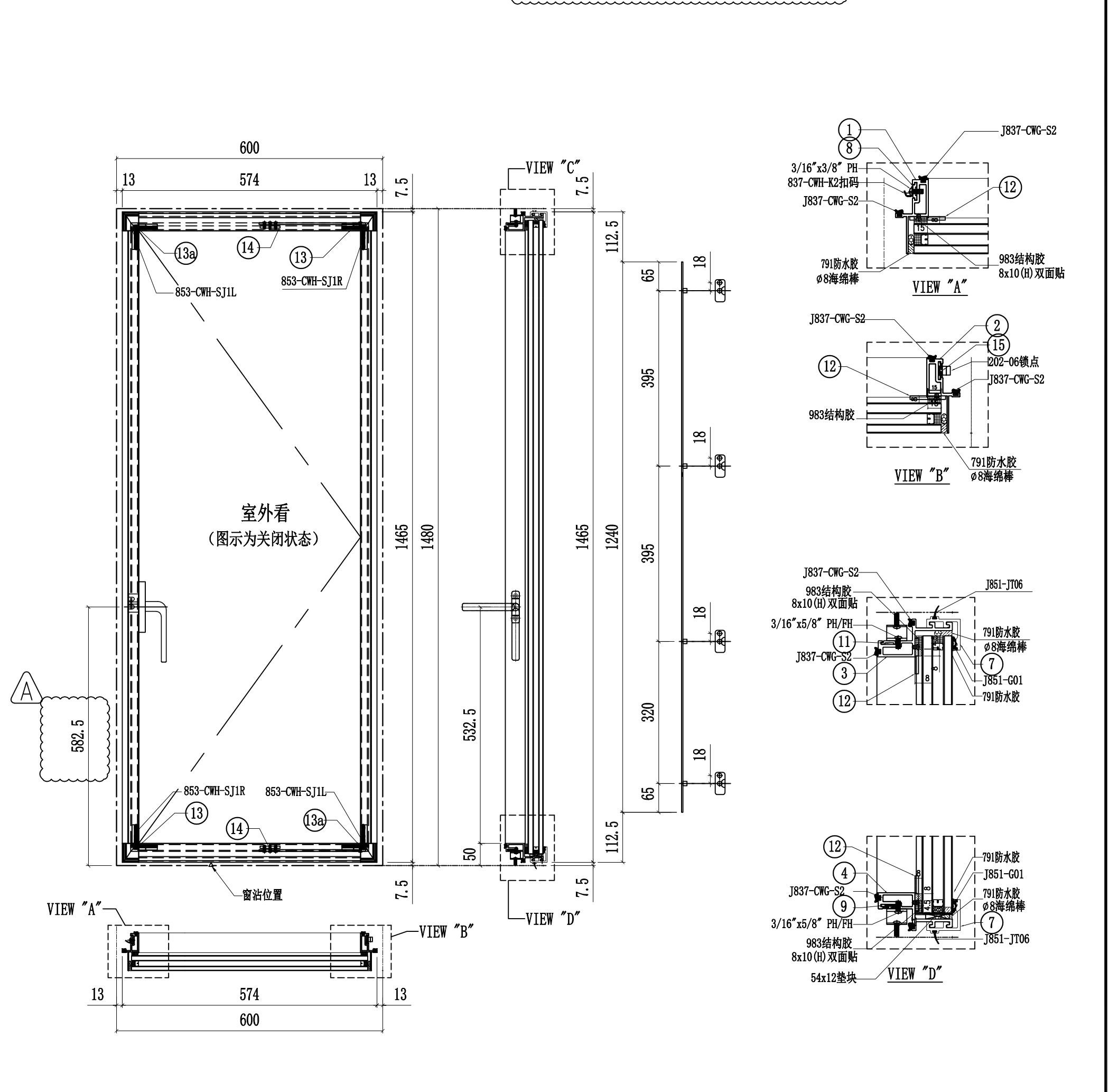


美特鋁質 有限公司
MIDI Aluminium Fabricator Ltd.

圖號	樓層	數量	總數	使用位置	樓層
CW-SH06R	4	1	4	CW-PRMG06	10F-15F
CW-SH06R	6	1	6	CW-PRMB06	17F-22F
		合計:	10		

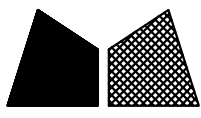
工程號	J853	地盤	延坪道住宅
-----	------	----	-------

雲線處依據EI-4891 修改手柄高度



序號	名稱	加工圖號	長度	模號	數量	序號	名稱	加工圖號	長度	模號	數量
1	窗玉企料	X86167-02R-01	1380	X86167	1	11	扇撐墊巴	LBW-09R	233.5	X85964	1
2	窗玉企料	X86167-02R-01R	1380	X86167	1	12	SH窗玉角碼用鋁角	CW-AG07	20.5	50*50*5mm鋁角	4
3	窗玉橫料	X86169-02R-06T	500	X86169	1	13	飛機碼	CW-LB07	40	4mm鋁巴	4
4	窗玉橫料	X86169-02R-06D	500	X86169	1	14	扇撐加力巴	SS-02	51.5	12.7*4.8mm鋁巴	2
7	扣蓋	X85988-02-06	545	X85988	2	15	拉巴	UN-LB08R	1240	X85964	1
8	扣碼墊巴	LBW-01a	52	X85964	4	16					
9	扇撐墊巴	LBW-09aR	233.5	X85964	1	18	G2-06	32mm中空玻璃538x1426.5		1	

名稱	生窗玉組裝圖	制圖	付吉寧	2022.05.31	修改	A
材料	-	復核	謝永林	2022.06.04	日期	2022.07.29
顏色	JMQ213457(三塗)	批准	胡哥		圖號	CW-SH06R

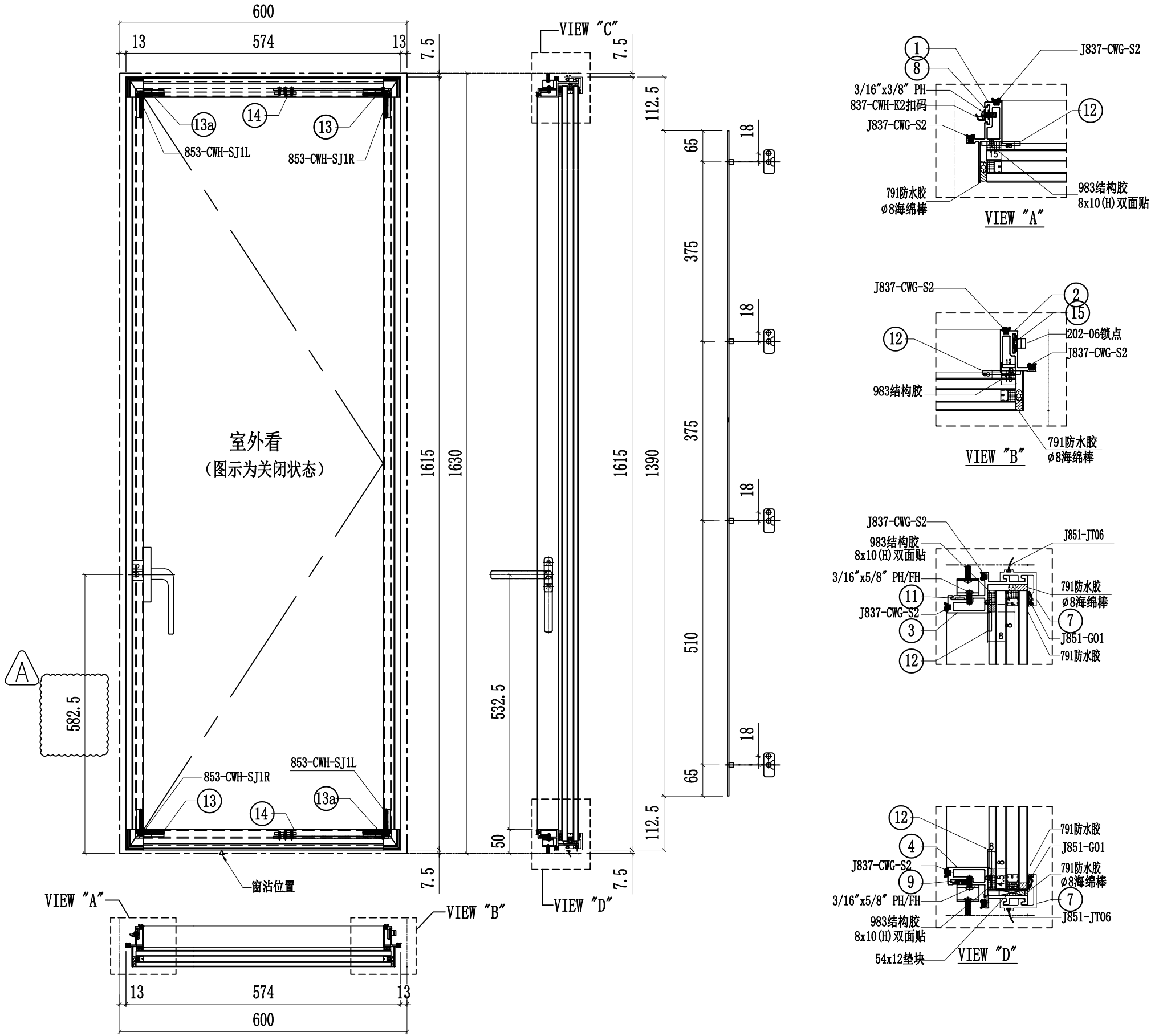


美特鋁質 有限公司
MIDI Aluminium Fabricator Ltd.

圖號	樓層	數量	總數	使用位置	樓層
CW-SH06aR	2	1	2	CW-PRMG06a	16F,25F

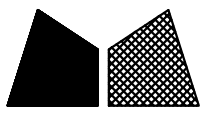
工程號	J853	地盤	延坪道住宅
-----	------	----	-------

雲線處依據EI-4891 修改手柄高度



序號	名稱	加工圖號	長度	模號	數量	序號	名稱	加工圖號	長度	模號	數量
1	窗玉企料	X86167-02R-01a	1530	X86167	1	11	扇撐墊巴	LBW-09R	233.5	X85964	1
2	窗玉企料	X86167-02R-01aR	1530	X86167	1	12	SH窗玉角碼用鋁角	CW-AG07	20.5	50*50*5mm鋁角	4
3	窗玉橫料	X86169-02R-06T	500	X86169	1	13	飛機碼	CW-LB07	40	4mm鋁巴	4
4	窗玉橫料	X86169-02R-06D	500	X86169	1	14	扇撐加力巴	SS-02	51.5	12.7*4.8mm鋁巴	2
7	扣蓋	X85988-02-06	545	X85988	2	15	拉巴	UN-LB08aR	1390	X85964	1
8	扣碼墊巴	LBW-01a	52	X85964	4	16					
9	扇撐墊巴	LBW-09aR	233.5	X85964	1	18	G2-06A			32mm中空玻璃538x1576.5	1
10											

名稱	生窗玉組裝圖	制圖	付吉寧	2022.05.31	修改	A
材料	-	復核	謝永林	2022.06.04	日期	2022.07.29
顏色	JMQ213457(三塗)	批准	胡哥		圖號	CW-SH06aR

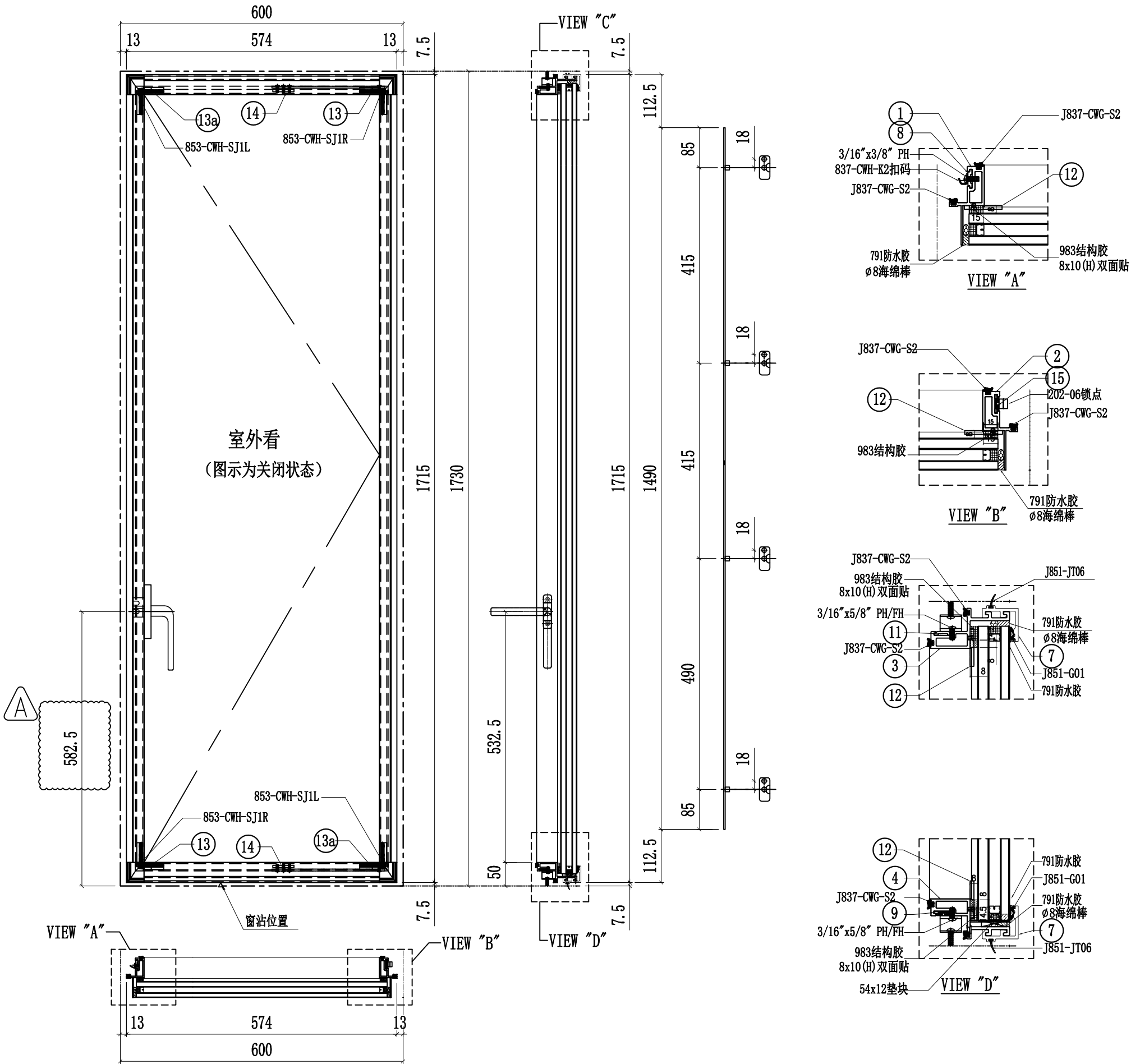


美特鋁質 有限公司
MIDI Aluminium Fabricator Ltd.

圖號	樓層	數量	總數	使用位置	樓層
CW-SH06bR	1	1	1	CW-PRMB06b	23F

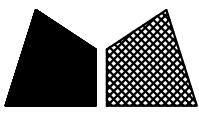
雲線處依據EI-4891 修改手柄高度

工程號	J853	地盤	延坪道住宅
-----	------	----	-------



序號	名稱	加工圖號	長度	模號	數量	序號	名稱	加工圖號	長度	模號	數量
1	窗玉企料	X86167-02R-01b	1630	X86167	1	11	扇撐墊巴	LBW-09R	233.5	X85964	1
2	窗玉企料	X86167-02R-01bR	1630	X86167	1	12	SH窗玉角碼用鋁角	CW-AG07	20.5	50*50*5mm鋁角	4
3	窗玉橫料	X86169-02R-06T	500	X86169	1	13	飛機碼	CW-LB07	40	4mm鋁巴	4
4	窗玉橫料	X86169-02R-06D	500	X86169	1	14	扇撐加力巴	SS-02	51.5	12.7*4.8mm鋁巴	2
7	扣蓋	X85988-02-06	545	X85988	2	15	拉巴	UN-LB08bR	1490	X85964	1
8	扣碼墊巴	LBW-01a	52	X85964	4	16					
9	扇撐墊巴	LBW-09aR	233.5	X85964	1	18	G2-06B			32mm中空玻璃538x1676.5	1
10											

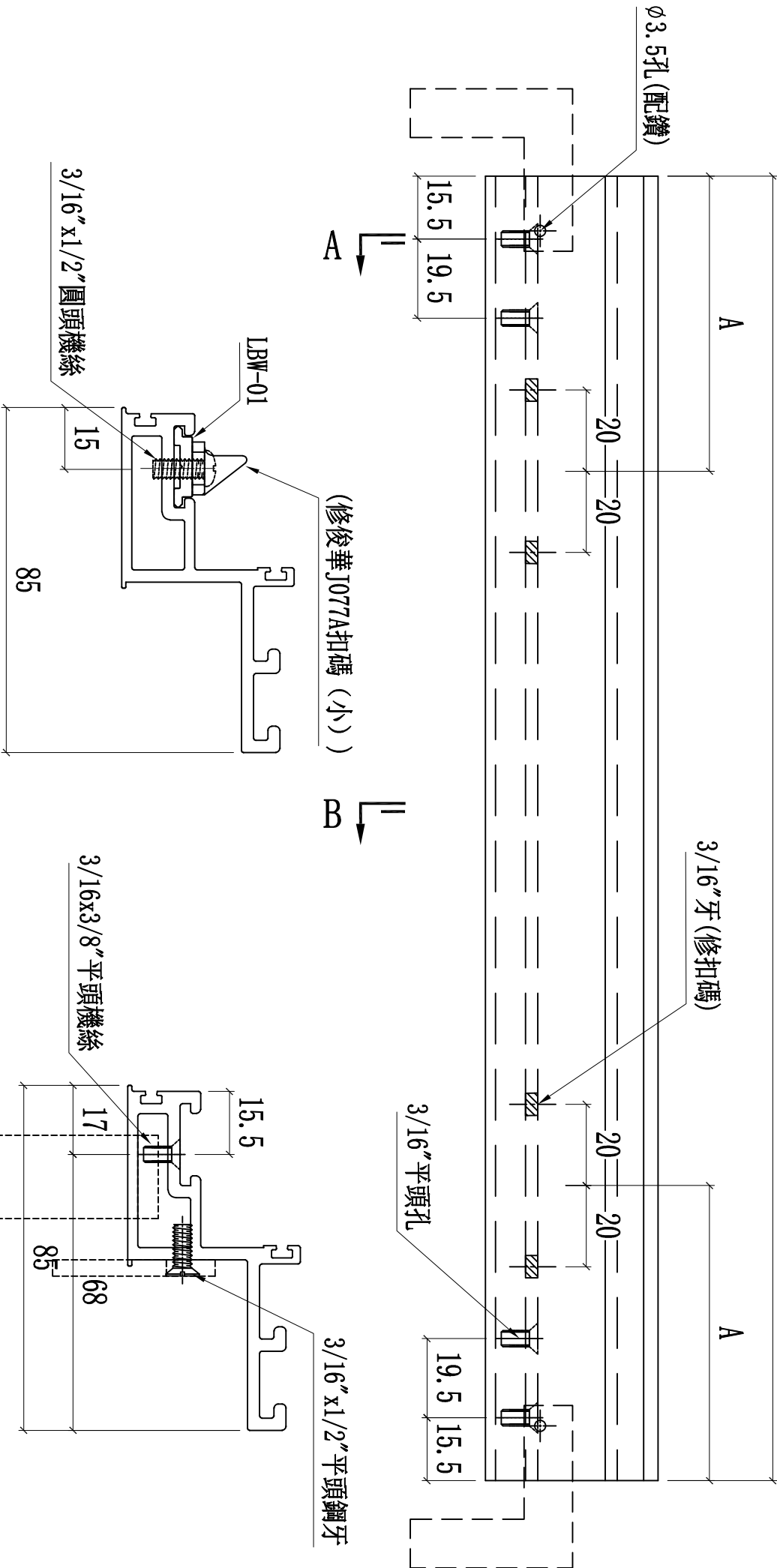
名稱	生窗玉組裝圖	制圖	付吉寧	2022.05.31	修改	A
材料	-	復核	謝永林	2022.06.04	日期	2022.07.29
顏色	JMQ213457(三塗)	批准	胡哥		圖號	CW-SH06bR



工程號	J853	地盤	延坪道住宅
-----	------	----	-------

雲線處修改物料編號對應的開料長度與數量

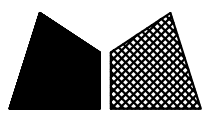
圖號	樓層	數量	總數	A	使用位置	分格寬度	樓層
X86169-02T-06T	10	2	20	499.0	CW-TH06	600	10/F-15/F, 17/F-22/F
	2	2	4	499.0	CW-TH06a	600	16/F, 25/F
X86169-02T-10T	1	2	2	499.0	CW-TH06b	600	23/F
	14	2	28	549.0	CW-TH10	650	6/F-15/F, 17/F-22/F
X86169-02T-19T	3	2	6	549.0	CW-TH10a	650	5/F, 16/F, 25/F
	1	2	2	549.0	CW-TH10b	650	23/F
X86169-02T-19T	14	2	28	541.5	CW-TH19	642.5	6/F-15/F, 17/F-22/F
	3	2	6	541.5	CW-TH19a	642.5	5/F, 16/F, 25/F
X86169-02T-21T	1	2	2	541.5	CW-TH19b	642.5	23/F
	14	2	28	949.0	CW-TH21	1050	6/F-15/F, 17/F-22/F
X86169-02T-21T	3	2	6	949.0	CW-TH21a	1050	5/F, 16/F, 25/F
	1	2	2	949.0	CW-TH21b	1050	23/F
X86169-02T-50T	10	2	20	1099.0	CW-TH50	1200	10/F-15/F, 17/F-22/F
	2	2	4	1099.0	CW-TH50a	1200	16/F, 25/F
	1	2	2	1099.0	CW-TH50b	1200	23/F
合計:			160				



SECTION B-B

SECTION A-A

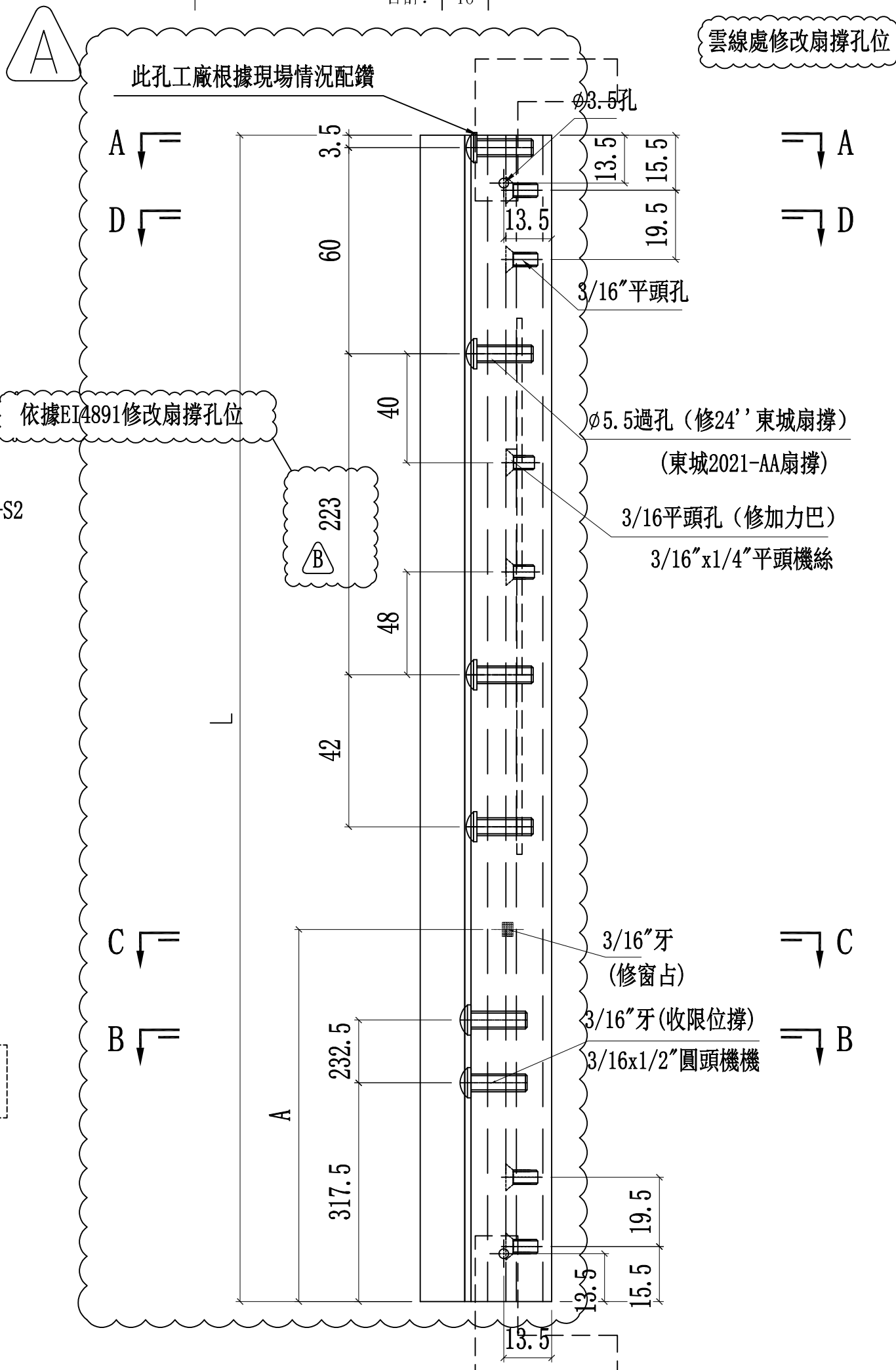
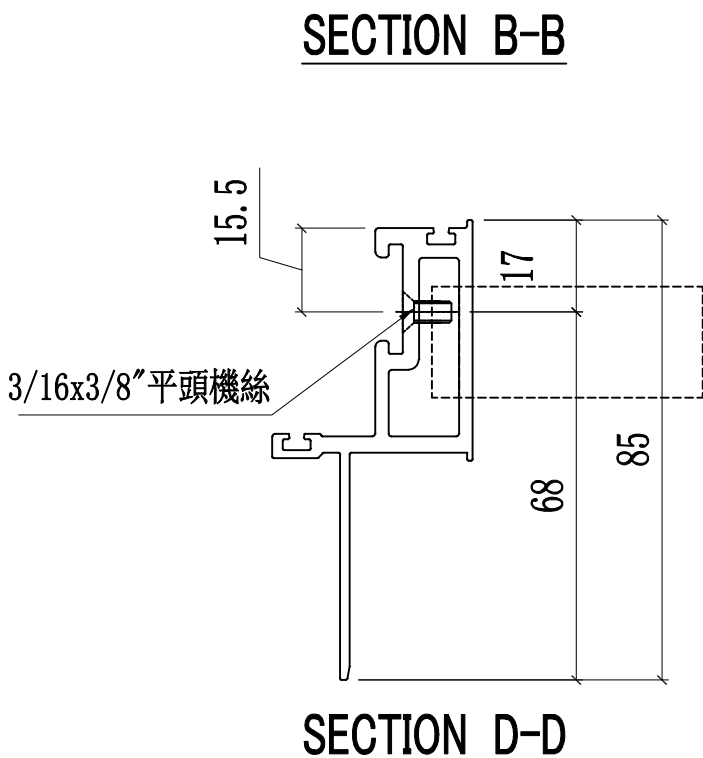
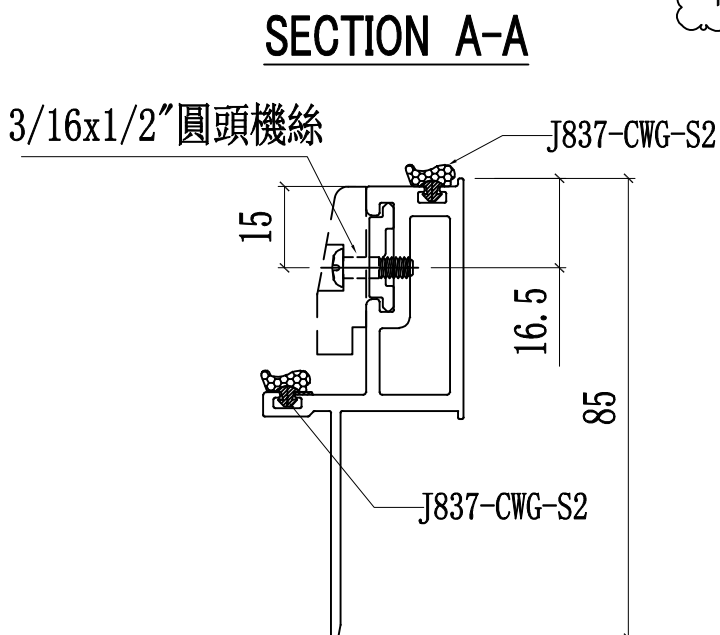
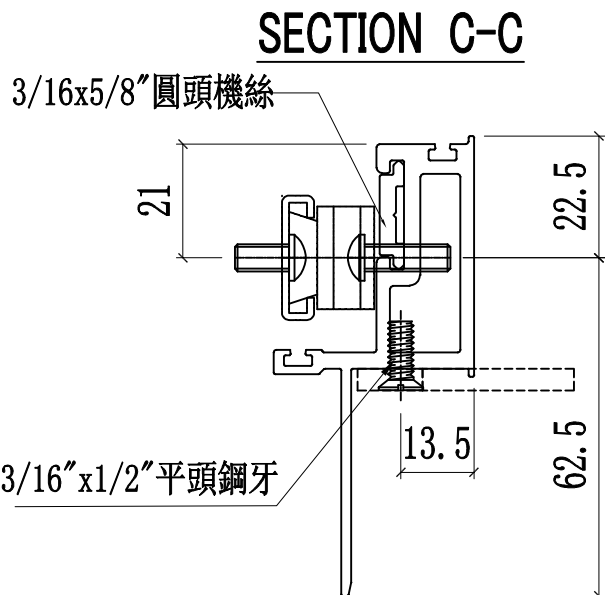
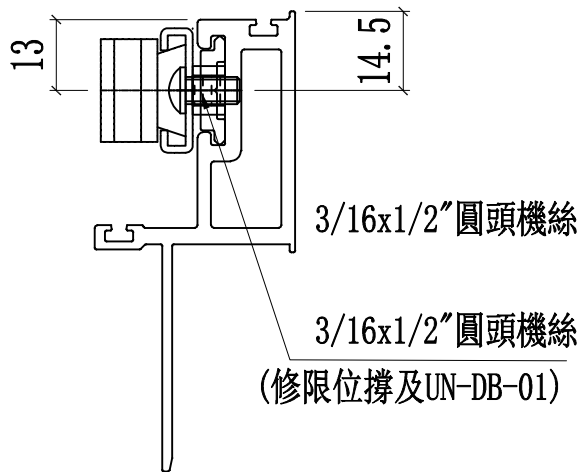
名稱	頂橫料	制圖	付吉寧	2022.05.31	修改	A
材料	X86169	復核	謝永林	2022.06.04	日期	2022.07.29
顏色	JMQ213457(三塗)	批准	胡哥		圖號	X86169-02T-06T



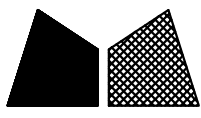
美特鋁質 有限公司
MIDI Aluminium Fabricator Ltd.

工程號	J853	地盤	延坪道住宅
-----	------	----	-------

圖號	樓層	數量	總數	L	A	使用位置	樓層
X86167-02T-02	14	2	28	1380.0	670.0	CW-TH10	6/F-15/F,17/F-22/F
	14	2	28	1380.0	670.0	CW-TH19	6/F-15/F,17/F-22/F
	14	2	28	1380.0	670.0	CW-TH21	6/F-15/F,17/F-22/F
	10	2	20	1380.0	670.0	CW-TH06	10/F-15/F,17/F-22/F
	10	2	20	1380.0	670.0	CW-TH50	10/F-15/F,17/F-22/F
合計:			124				
X86167-02T-02a	3	2	6	1530.0	930.0	CW-TH10a	5/F,16/F,25/F
	3	2	6	1530.0	930.0	CW-TH19a	5/F,16/F,25/F
	3	2	6	1530.0	930.0	CW-TH21a	5/F,16/F,25/F
	2	2	4	1530.0	930.0	CW-TH06a	16/F,25/F
	2	2	4	1530.0	930.0	CW-TH50a	16/F,25/F
合計:			26				
X86167-02T-02b	1	2	2	1630.0	930.0	CW-TH10b	23/F
	1	2	2	1630.0	930.0	CW-TH19b	23/F
	1	2	2	1630.0	930.0	CW-TH21b	23/F
	1	2	2	1630.0	930.0	CW-TH06b	23/F
	1	2	2	1630.0	930.0	CW-TH50b	23/F
合計:			10				



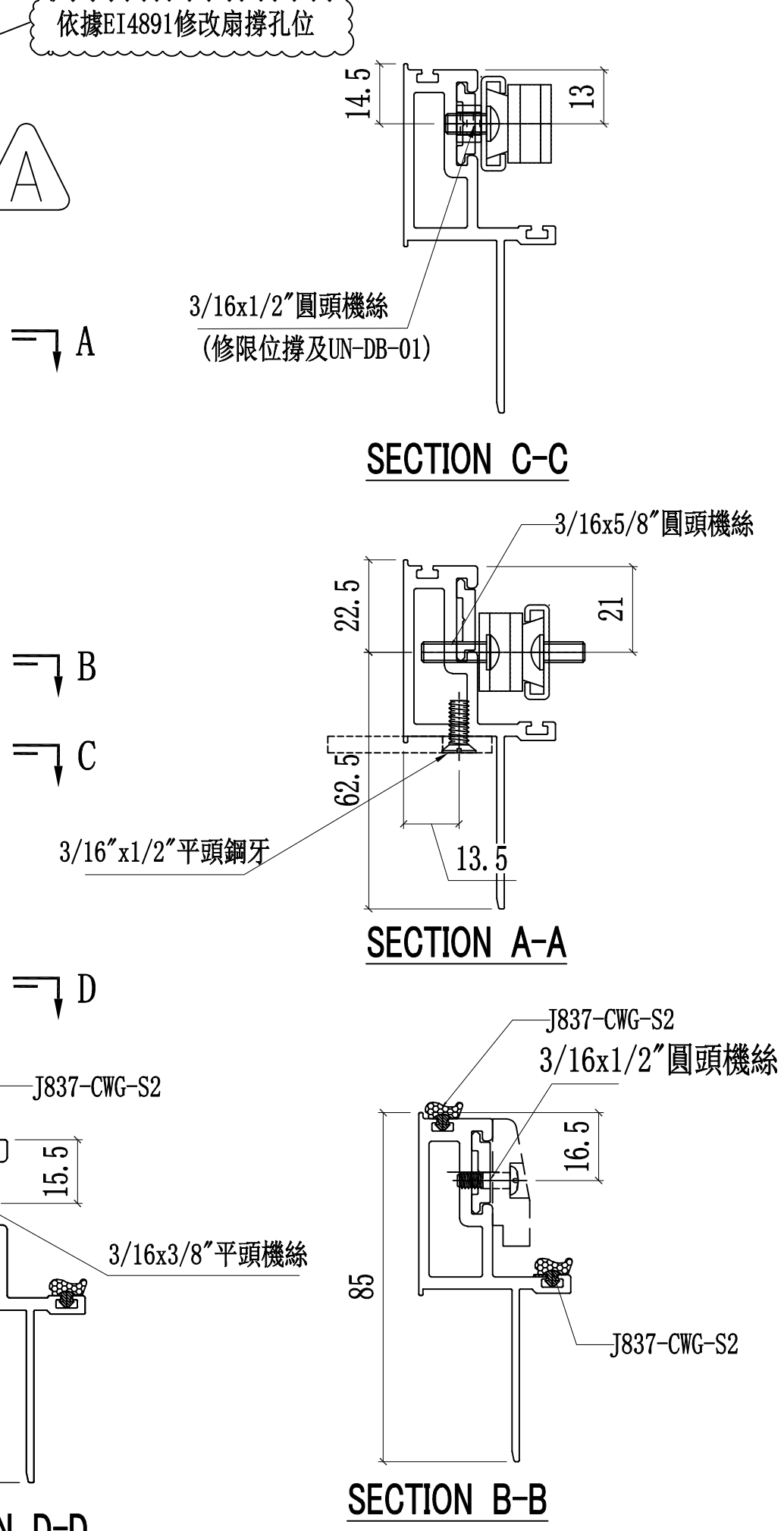
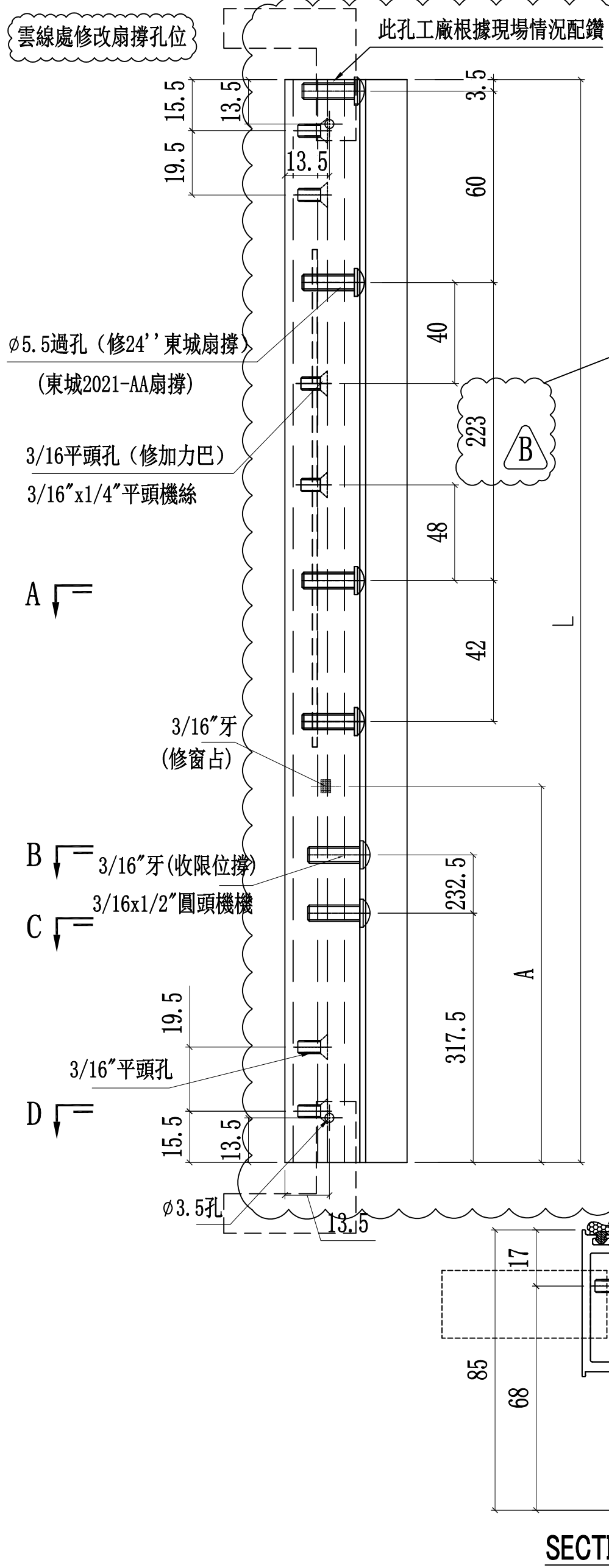
名稱	窗玉企	制圖	方強	2022.06.25	修改	A	B
材料	X86167	復核	謝永林	2022.06.27	日期	2022.07.14	2022.07.29
顏色	JMQ213457(三塗)	批准	胡哥		圖號	X86167-02T-02	



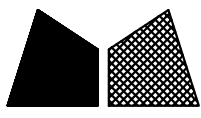
美特鋁質 有限公司
MIDI Aluminium Fabricator Ltd.

工程號 J853 地盤 延坪道住宅

圖號	樓層	數量	總數	L	A	使用位置	樓層
X86167-02T-02R	14	2	28	1380.0	670.0	CW-TH10	6/F-15/F, 17/F-22/F
	14	2	28	1380.0	670.0	CW-TH19	6/F-15/F, 17/F-22/F
	14	2	28	1380.0	670.0	CW-TH21	6/F-15/F, 17/F-22/F
	10	2	20	1380.0	670.0	CW-TH06	10/F-15/F, 17/F-22/F
	10	2	20	1380.0	670.0	CW-TH50	10/F-15/F, 17/F-22/F
合計:		124					
X86167-02T-02aR	3	2	6	1530.0	930.0	CW-TH10a	5/F, 16/F, 25/F
	3	2	6	1530.0	930.0	CW-TH19a	5/F, 16/F, 25/F
	3	2	6	1530.0	930.0	CW-TH21a	5/F, 16/F, 25/F
	2	2	4	1530.0	930.0	CW-TH06a	16/F, 25/F
	2	2	4	1530.0	930.0	CW-TH50a	16/F, 25/F
合計:		26					
X86167-02T-02bR	1	2	2	1630.0	930.0	CW-TH10b	23/F
	1	2	2	1630.0	930.0	CW-TH19b	23/F
	1	2	2	1630.0	930.0	CW-TH21b	23/F
	1	2	2	1630.0	930.0	CW-TH06b	23/F
	1	2	2	1630.0	930.0	CW-TH50b	23/F
合計:		10					



名稱	窗玉企	制圖	方強	2022.06.25	修改	A	B
材料	X86167	復核	謝永林	2022.06.27	日期	2022.07.14	2022.07.29
顏色	JMQ213457(三塗)	批准	胡哥		圖號	X86167-02T-02R	

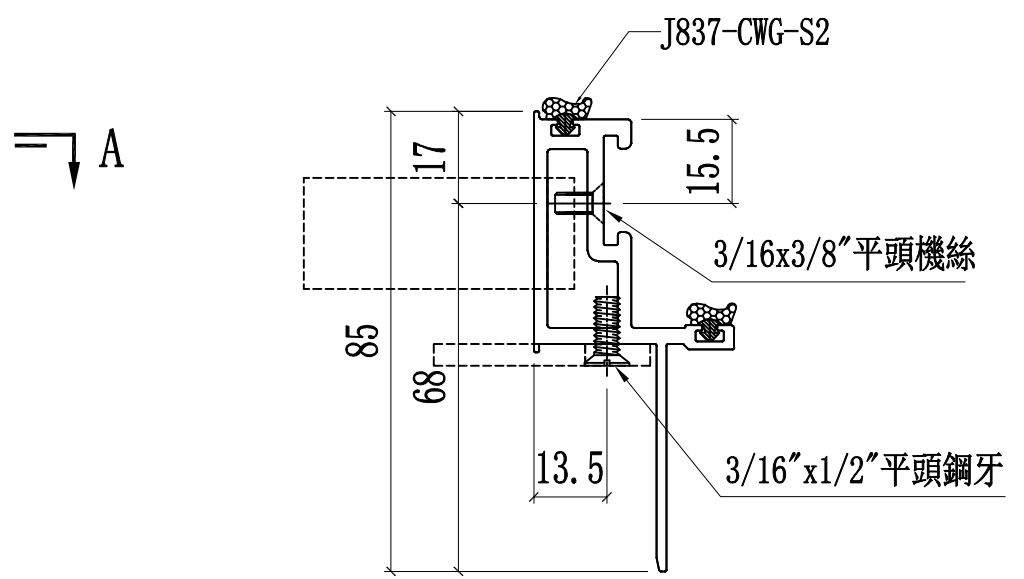
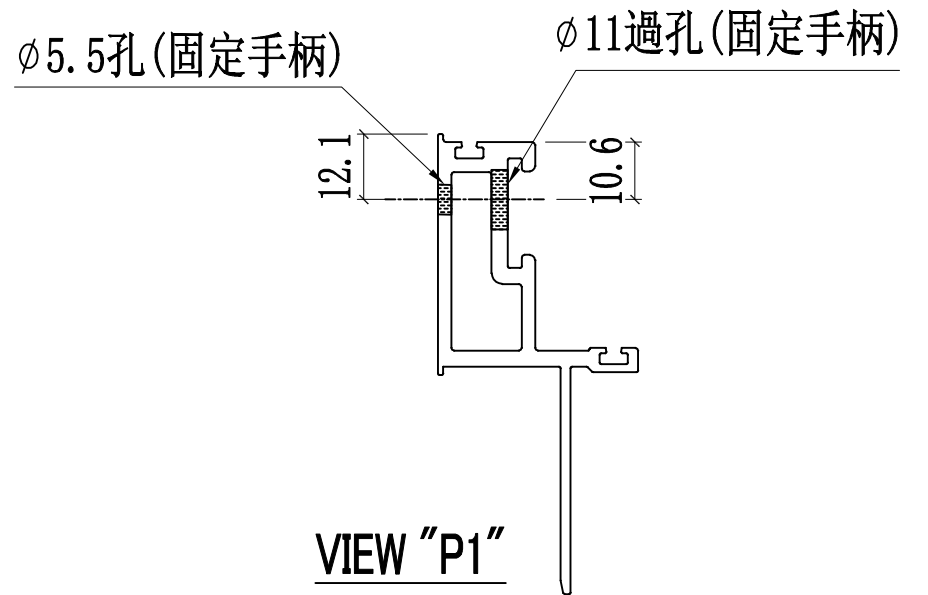
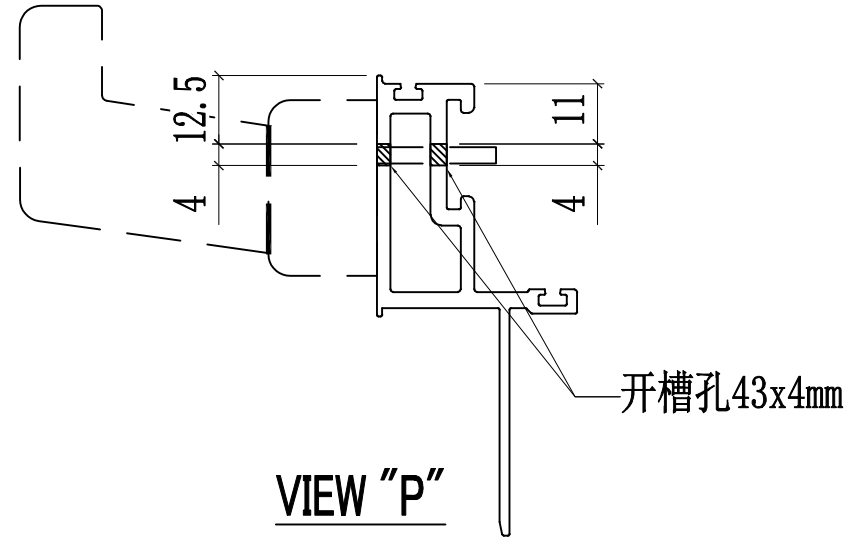
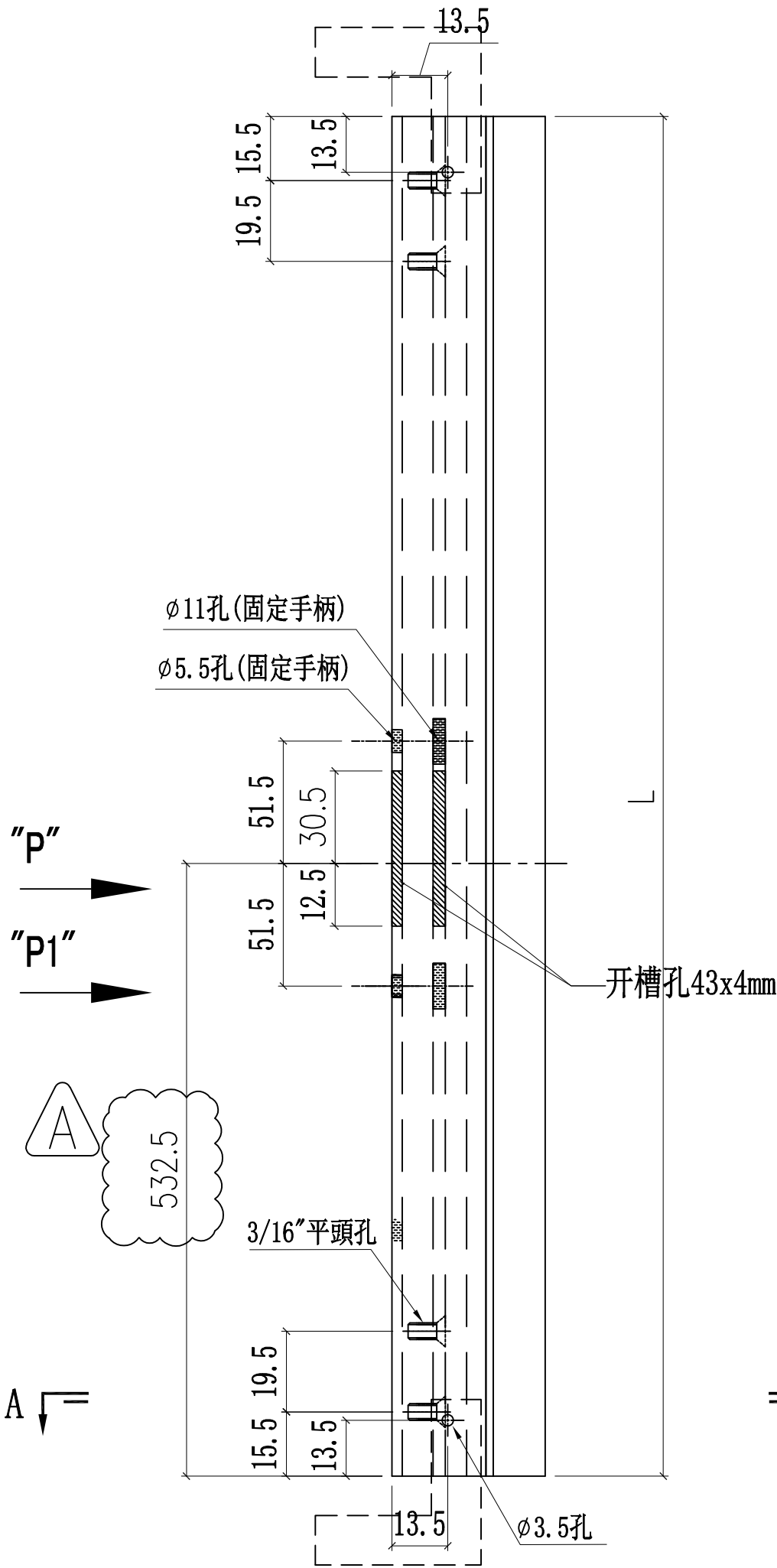


美特鋁質 有限公司
MIDI Aluminium Fabricator Ltd.

工程號 J853 地盤 延坪道住宅

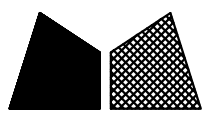
圖號	數量	L	使用位置	樓層
X86167-02L-01R	14	1380.0	CW-SH06L	6F-15F, 117F-22F
	14	1380.0	CW-SH06L	6F-15F, 117F-22F
X86167-02L-01aR	3	1530.0	CW-SH06aL	5F, 16F, 25F
	3	1530.0	CW-SH06aL	5F, 16F, 25F
X86167-02L-01bR	1	1630.0	CW-SH06bL	23F
	1	1630.0	CW-SH06bL	23F

雲線處依據EI-4891 修改手柄高度



SECTION A-A

名稱	窗玉企料	制圖	付吉寧	2022.05.31	修改	A	
材料	X86167	復核	謝永林	2022.06.04	日期	2022.07.29	
顏色	JMQ213457(三塗)	批准	胡哥		圖號	X86167-02L-01R	

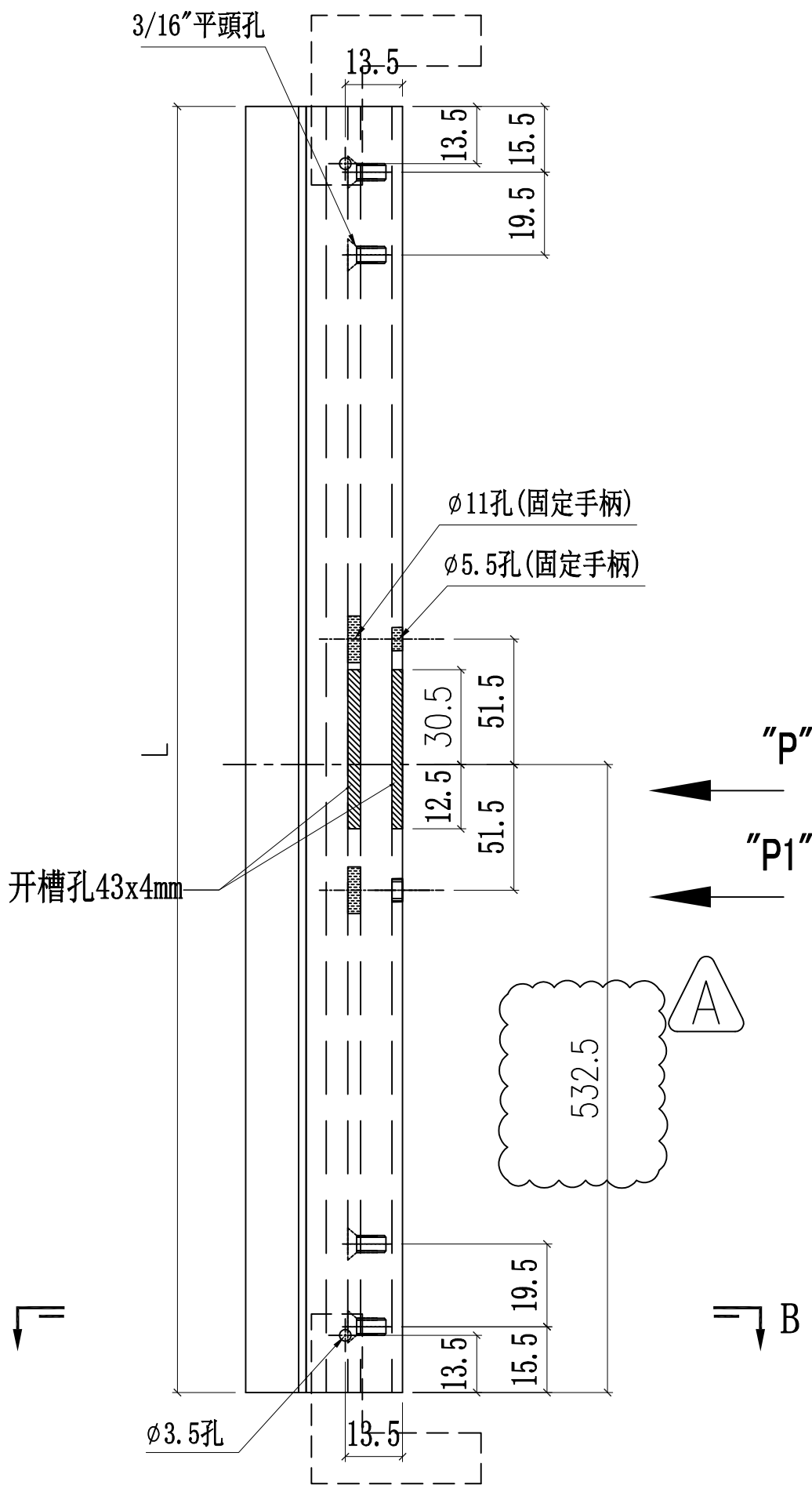
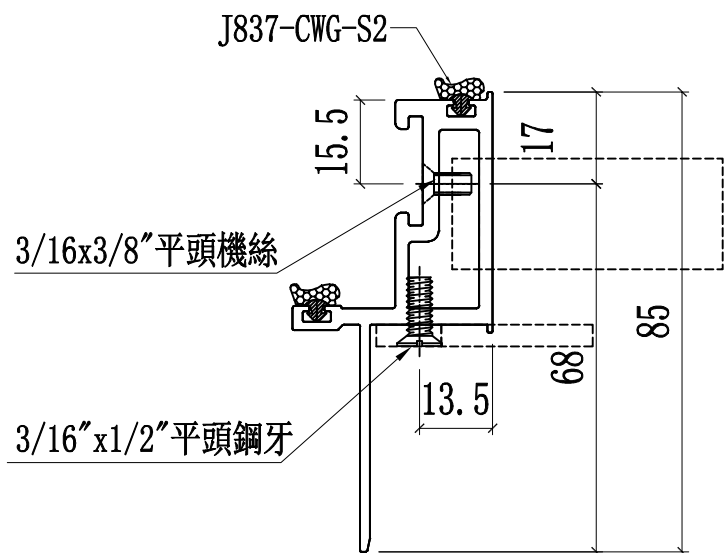
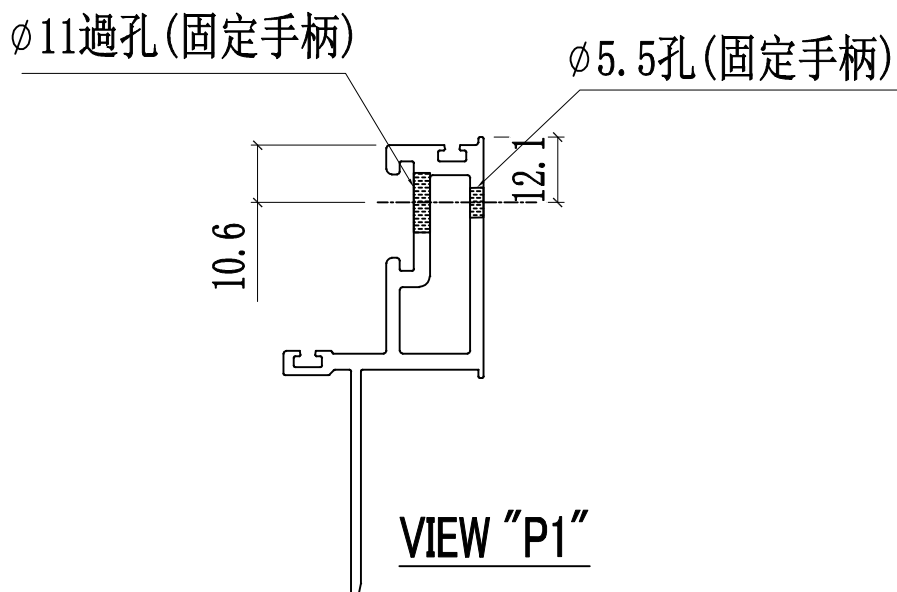
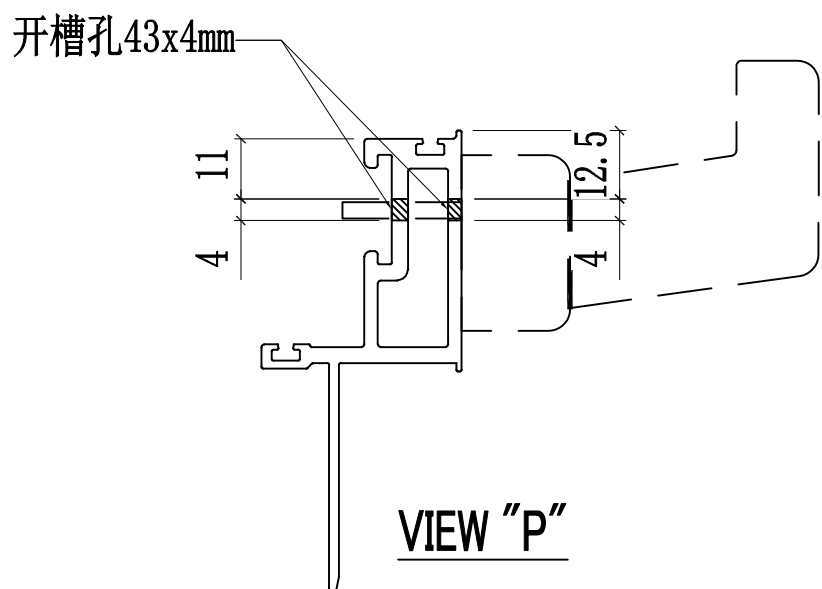


美特鋁質 有限公司
MIDI Aluminium Fabricator Ltd.

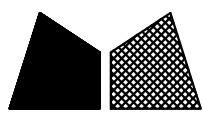
工程號 J853 地盤 延坪道住宅

圖號	樓層	數量	總數	L	使用位置	樓層
X86167-02R-01	10	1	10	1380.0	CW-SH06R	10F-15F, 17F-22F
X86167-02R-01a	2	1	2	1530.0	CW-SH06aR	16F, 25F
X86167-02R-01b	1	1	1	1630.0	CW-SH06bR	23F

雲線處依據EI-4891 修改手柄高度



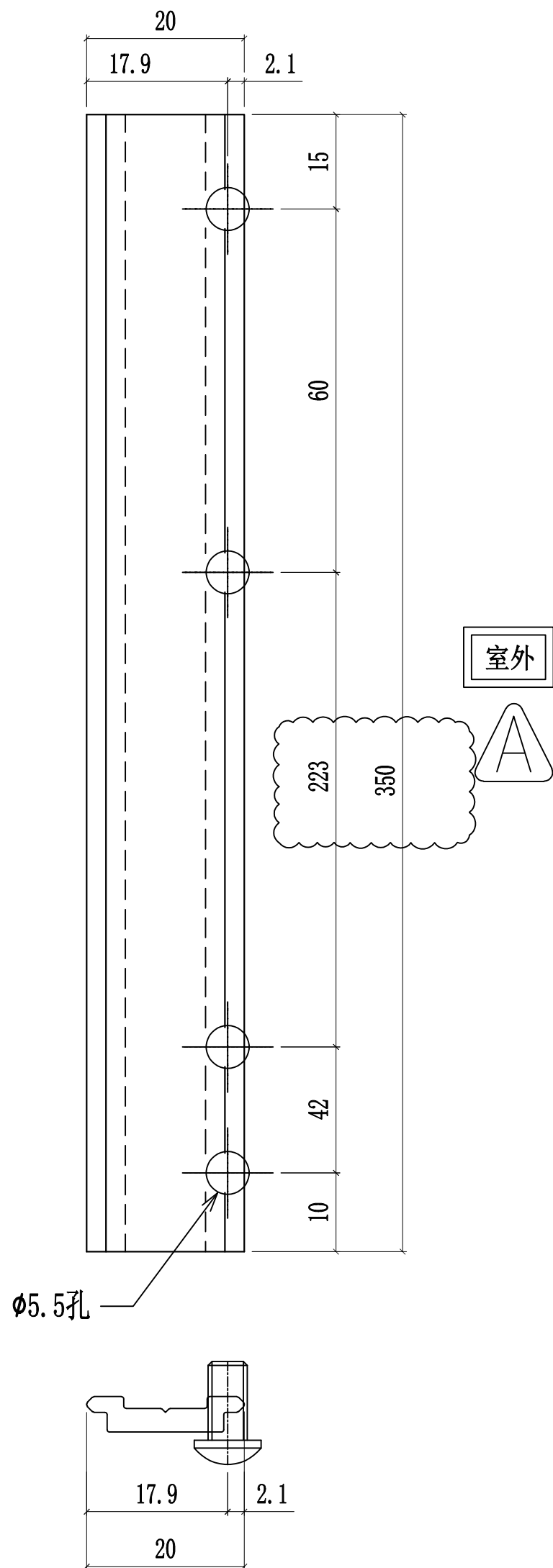
名稱	窗玉企料	制圖	付吉寧	2022.05.31	修改	A	
材料	X86167	復核	謝永林	2022.06.04	日期	2022.07.29	
顏色	JMQ213457(三塗)	批准	胡哥		圖號	X86167-02R-01	



美特鋁質 有限公司
MIDI Aluminium Fabricator Ltd.

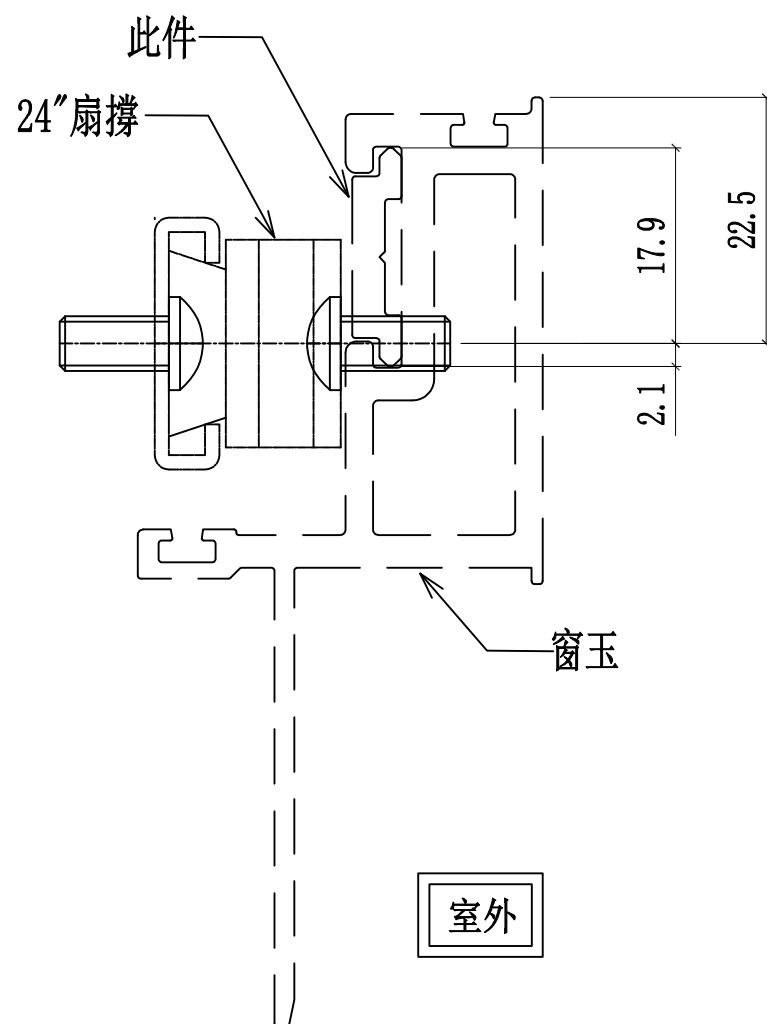
工程號 J853 地盤 延坪道住宅

依據EI4891修改扇撐孔位與長度

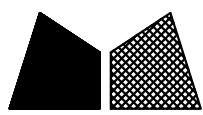


樓層	數量	總數	使用位置	樓層
10	2	20	CW-TH06	10F-15F, 17F-22F
2	2	4	CW-TH06a	16F, 25F
1	2	2	CW-TH06b	23F
14	2	28	CW-TH10	6F-15F, 17F-22F
3	2	6	CW-TH10a	5F, 16F, 25F
1	2	2	CW-TH10b	23F
14	2	28	CW-TH19	6F-15F, 17F-22F
3	2	6	CW-TH19a	5F, 16F, 25F
1	2	2	CW-TH19b	23F
14	2	28	CW-TH21	6F-15F, 17F-22F
3	2	6	CW-TH21a	5F, 16F, 25F
1	2	2	CW-TH21b	23F
10	2	20	CW-TH50	10F-15F, 17F-22F
2	2	4	CW-TH50a	16F, 25F
1	2	2	CW-TH50b	23F
合計:		160		

安裝示意圖



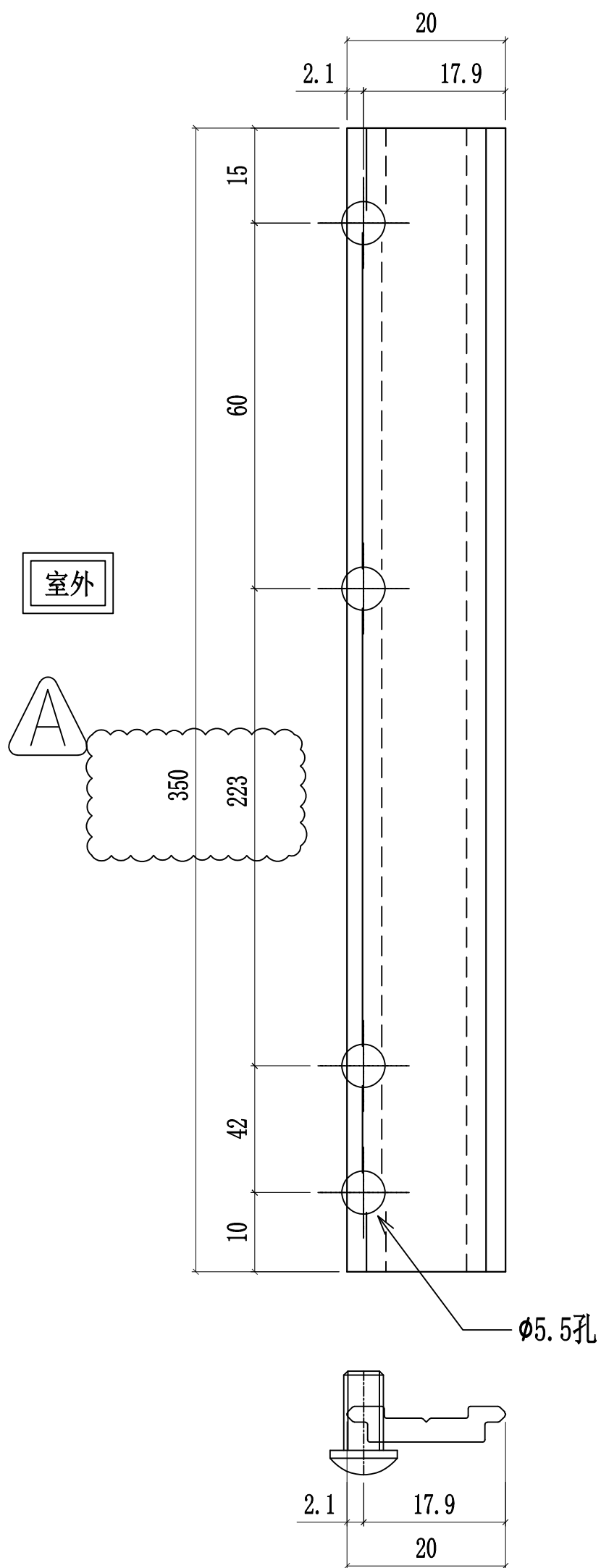
名稱	24"扇撐墊巴	制圖	付吉寧	2022.05.31	修改	A	
材料	X85964	復核	謝永林	2022.06.04	日期	2022.07.29	
顏色	JMQ213457(三塗)	批准	胡哥		圖號	LBW-03	



美特鋁質 有限公司
MIDI Aluminium Fabricator Ltd.

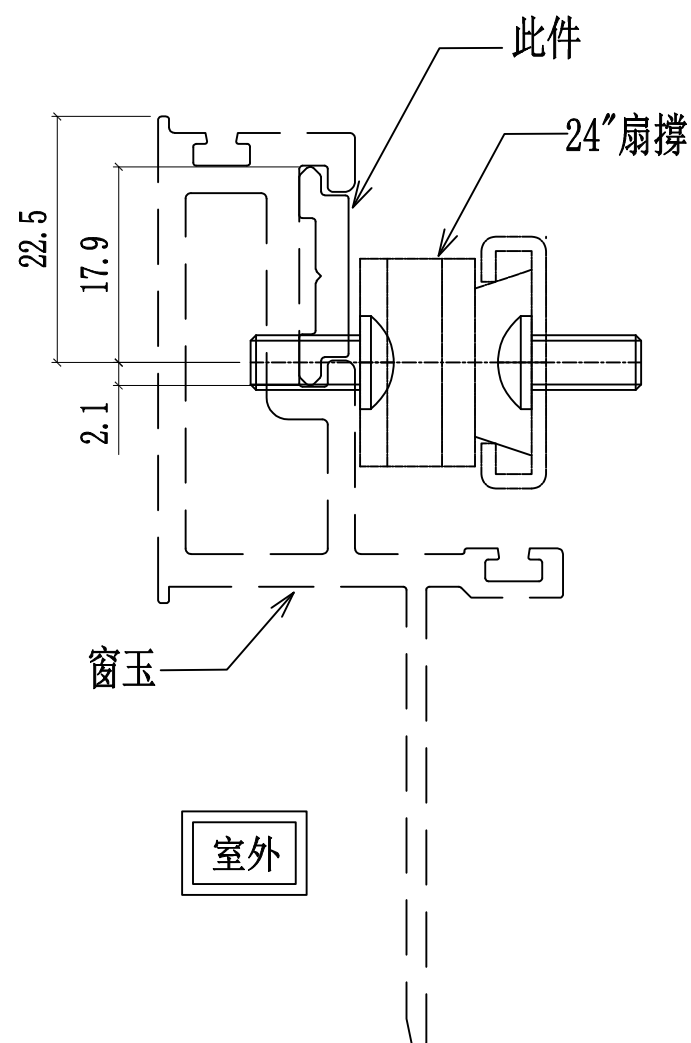
工程號 J853 地盤 延坪道住宅

依據EI4891修改扇撐孔位與長度

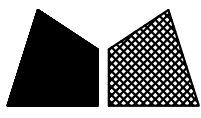


樓層	數量	總數	使用位置	樓層
10	2	20	CW-TH06	10F-15F, 17F-22F
2	2	4	CW-TH06a	16F, 25F
1	2	2	CW-TH06b	23F
14	2	28	CW-TH10	6F-15F, 17F-22F
3	2	6	CW-TH10a	5F, 16F, 25F
1	2	2	CW-TH10b	23F
14	2	28	CW-TH19	6F-15F, 17F-22F
3	2	6	CW-TH19a	5F, 16F, 25F
1	2	2	CW-TH19b	23F
14	2	28	CW-TH21	6F-15F, 17F-22F
3	2	6	CW-TH21a	5F, 16F, 25F
1	2	2	CW-TH21b	23F
10	2	20	CW-TH50	10F-15F, 17F-22F
2	2	4	CW-TH50a	16F, 25F
1	2	2	CW-TH50b	23F
合計:		160		

安裝示意圖



名稱	24"扇撐墊巴	制圖	付吉寧	2022.05.31	修改	A	
材料	X85964	復核	謝永林	2022.06.04	日期	2022.07.29	
顏色	JMQ213457(三塗)	批准	胡哥		圖號	LBW-04	

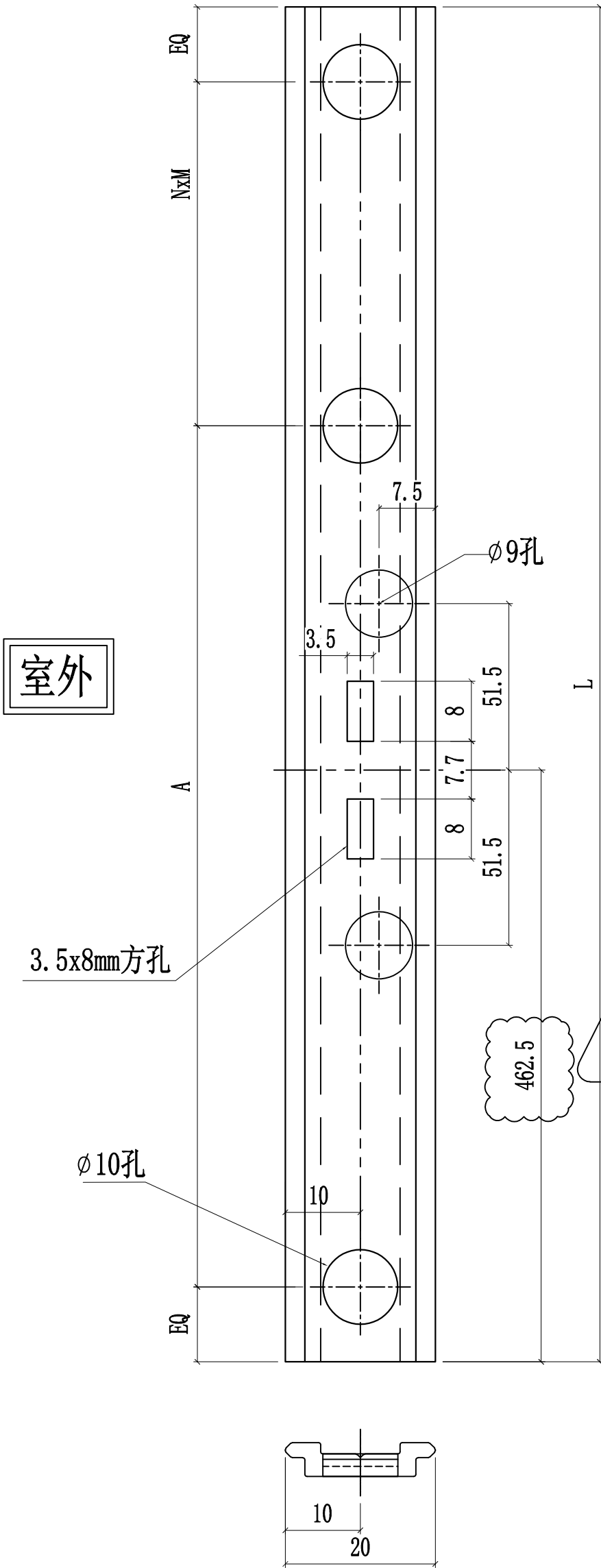


美特鋁質 有限公司
MIDI Aluminium Fabricator Ltd.

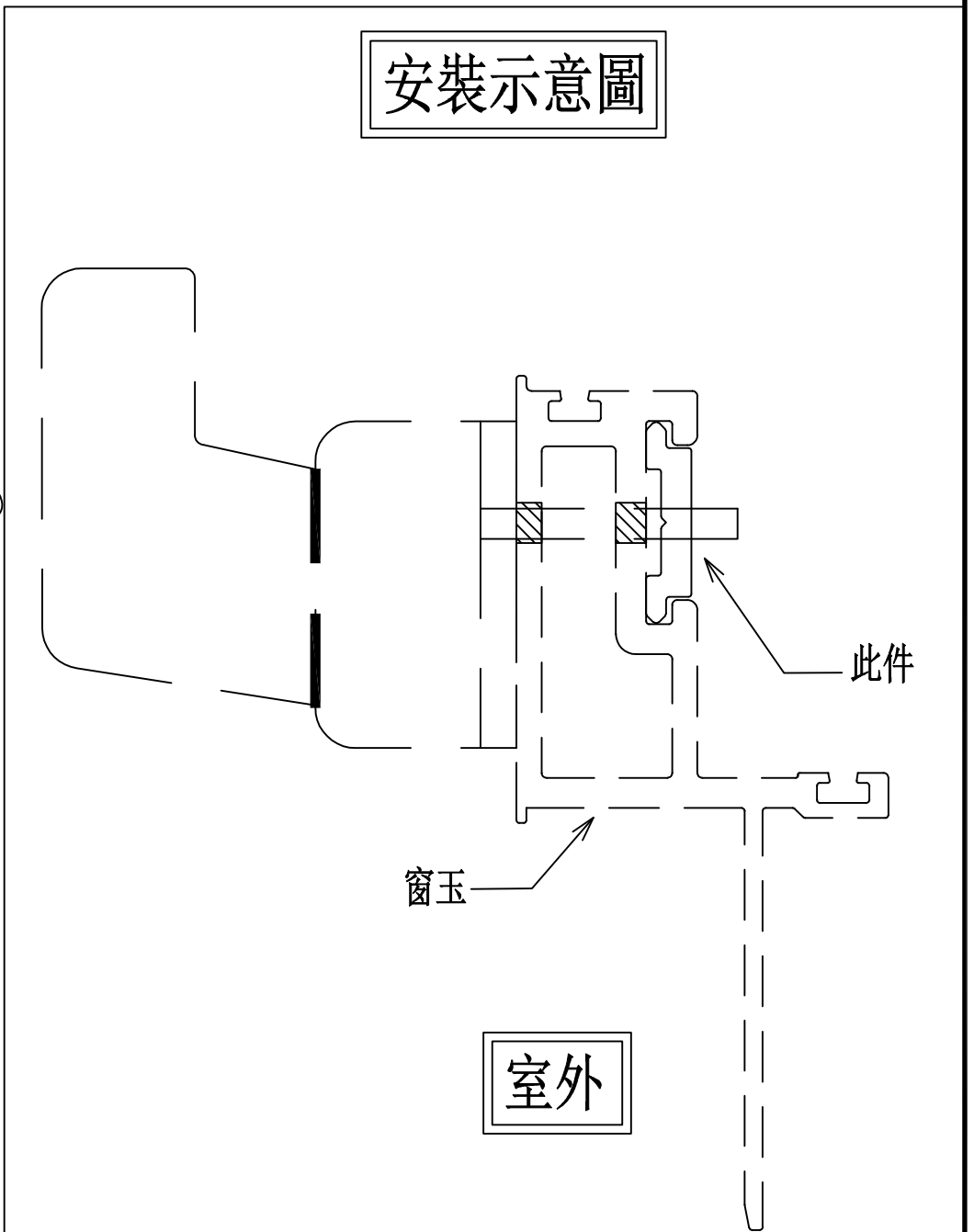
工程號 J853 地盤 延坪道住宅

圖號	樓層	數量	總數	L	N	x	M	A	EQ	使用位置	樓層
UN-LB08L	14	1	14	1240	2	x	395	320	65	CW-SH06L	6F-15F, 17F-22F
	14	1	14	1240	2	x	395	320	65	CW-SH06L	6F-15F, 17F-22F
UN-LB08aL	1	3	3	1390	2	x	375	510	65	CW-SH06aL	5F/16F/25F
	1	3	3	1390	2	x	375	510	65	CW-SH06aL	5F/16F/25F
UN-LB08bL	1	1	1	1490	2	x	415	490	85	CW-SH06bL	23F
	1	1	1	1490	2	x	415	490	85	CW-SH06bL	23F

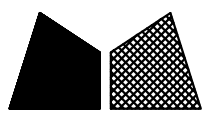
雲線處依據EI-4891 修改手柄高度



安裝示意圖



名稱	窗玉拉巴	制圖	付吉寧	2022.05.31	修改	A	
材料	X85964	復核	謝永林	2022.06.04	日期	2022.07.29	
顏色	JMQ213457(三塗)	批准	胡哥		圖號	UN-LB08L	

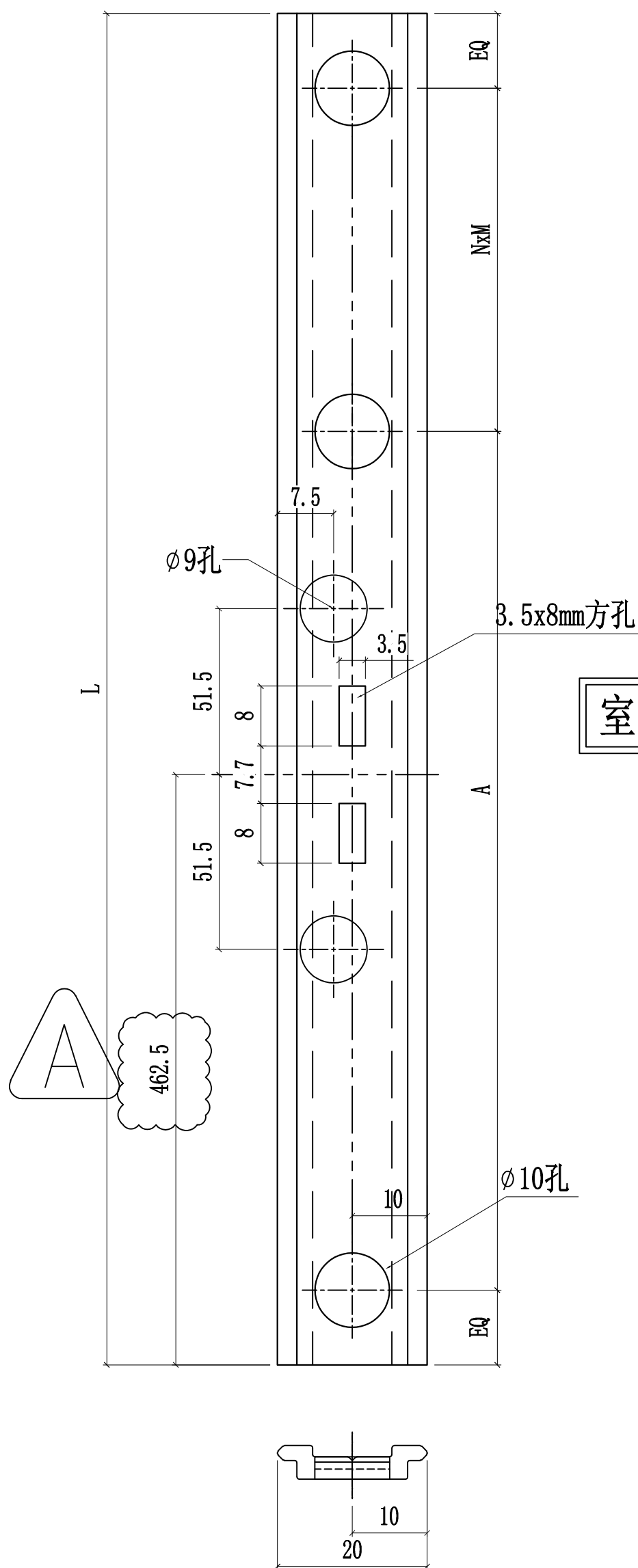


美特鋁質 有限公司
MIDI Aluminium Fabricator Ltd.

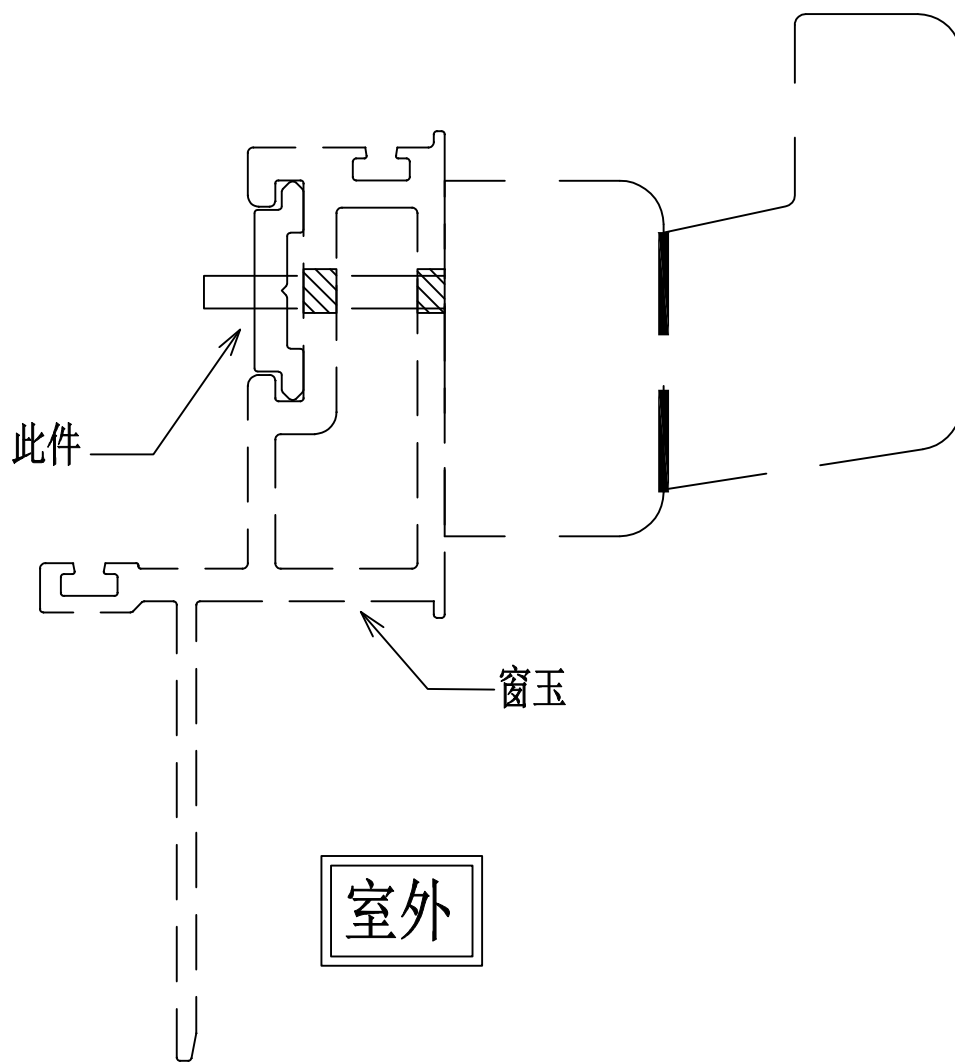
工程號 J853 地盤 延坪道住宅

圖號	樓層	數量	總數	L	N	X	M	A	EQ	使用位置	樓層
UN-LB08R	10	1	10	1240	2	X	395	320	65	CW-SH06R	10F-15F, 17F-22F
UN-LB08aR	2	1	2	1390	2	X	375	510	65	CW-SH06aR	16F, 25F
UN-LB08bR	1	1	1	1490	2	X	415	490	85	CW-SH06bR	23F

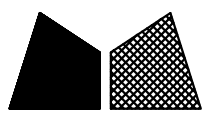
雲線處依據EI-4891 修改手柄高度



安裝示意圖



名稱	窗玉拉巴	制圖	付吉寧	2022.05.31	修改	A	
材料	X85964	復核	謝永林	2022.06.04	日期	2022.07.29	
顏色	JMQ213457(三塗)	批准	胡哥		圖號	UN-LB08R	



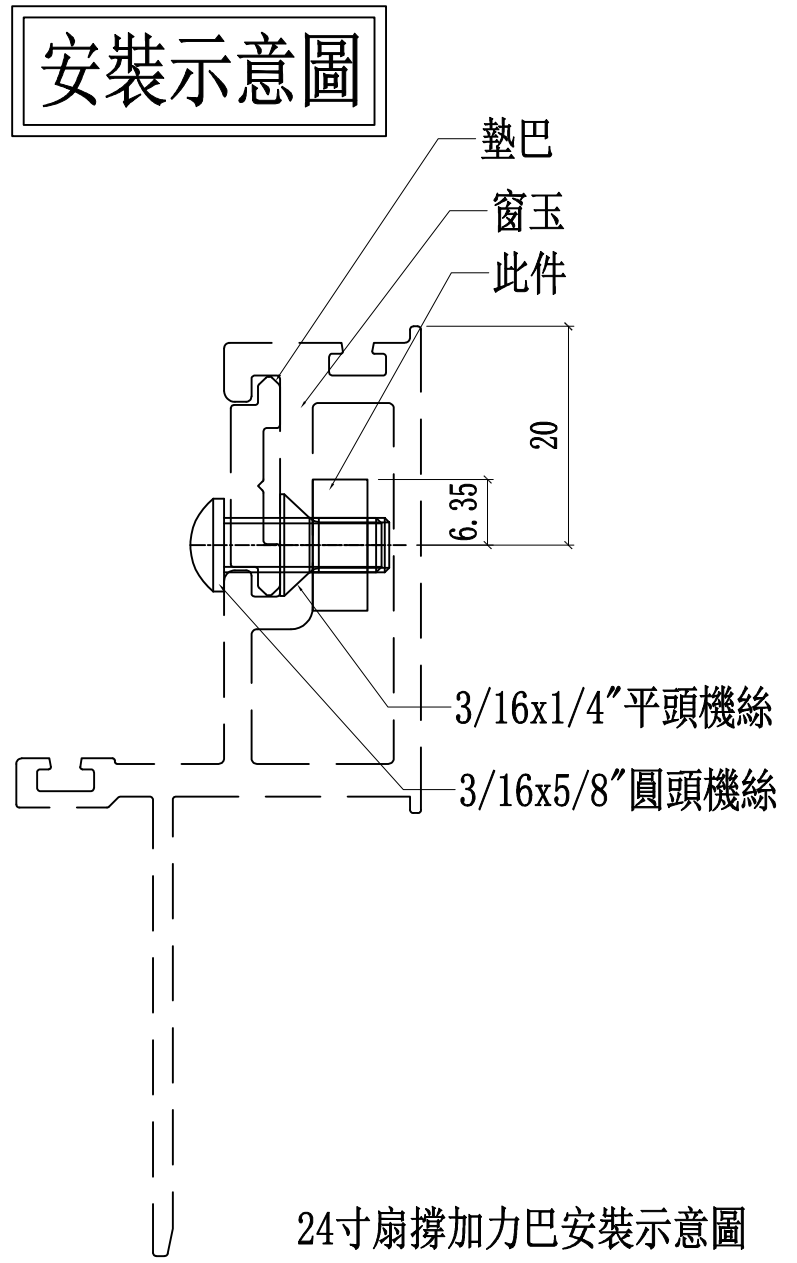
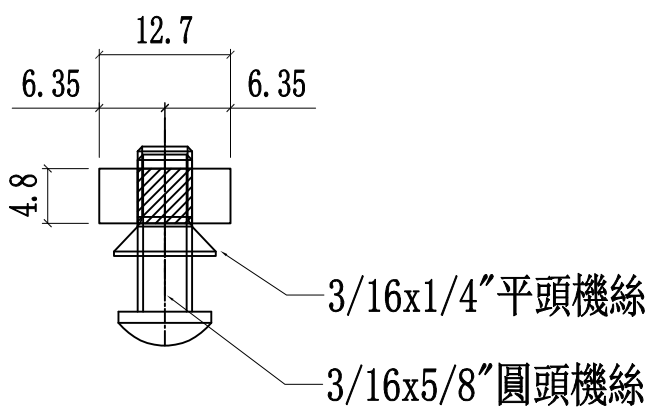
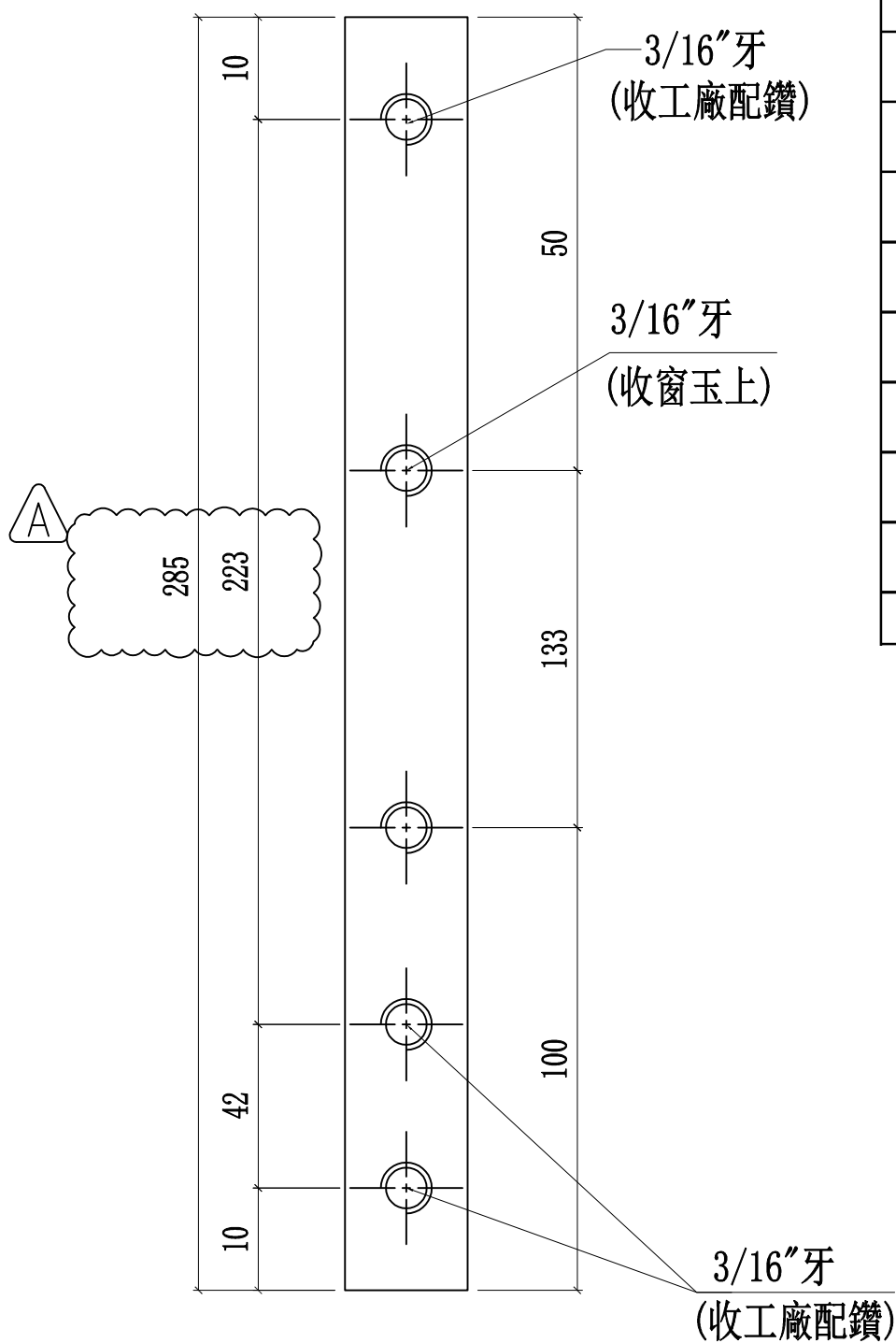
美特鋁質 有限公司
MIDI Aluminium Fabricator Ltd.

工程號 J853 地盤 延坪道住宅

TH窗用

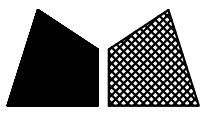
依據EI4891修改扇撐孔位與長度

樓層	數量	總數	使用位置	樓層
10	4	40	CW-TH06	10/F-15/F, 17/F-22/F
2	4	8	CW-TH06a	16/F, 25/F
1	4	4	CW-TH06b	23/F
14	4	56	CW-TH10	6/F-15/F, 17/F-22/F
3	4	12	CW-TH10a	5/F, 16/F, 25/F
1	4	4	CW-TH10b	23/F
14	4	56	CW-TH19	6/F-15/F, 17/F-22/F
3	4	12	CW-TH19a	5/F, 16/F, 25/F
1	4	4	CW-TH19b	23/F
14	4	56	CW-TH21	6/F-15/F, 17/F-22/F
3	4	12	CW-TH21a	5/F, 16/F, 25/F
1	4	4	CW-TH21b	23/F
10	4	40	CW-TH50	10/F-15/F, 17/F-22/F
2	4	8	CW-TH50a	16/F, 25/F
1	4	4	CW-TH50b	23/F
合計:		320		



24寸扇撐加力巴安裝示意圖

名稱	24"扇撐加力巴	制圖	付吉寧	2022.05.31	修改	A	
材料	12.7*4.8mm鋁巴	復核	謝永林	2022.06.04	日期	2022.07.29	
顏色	鉻化	批准	胡哥		圖號	SS-01	



美特鋁質 有限公司
MIDI Aluminium Fabricator Ltd.

TH窗玉碼用

數量:640+10 (後備)=650

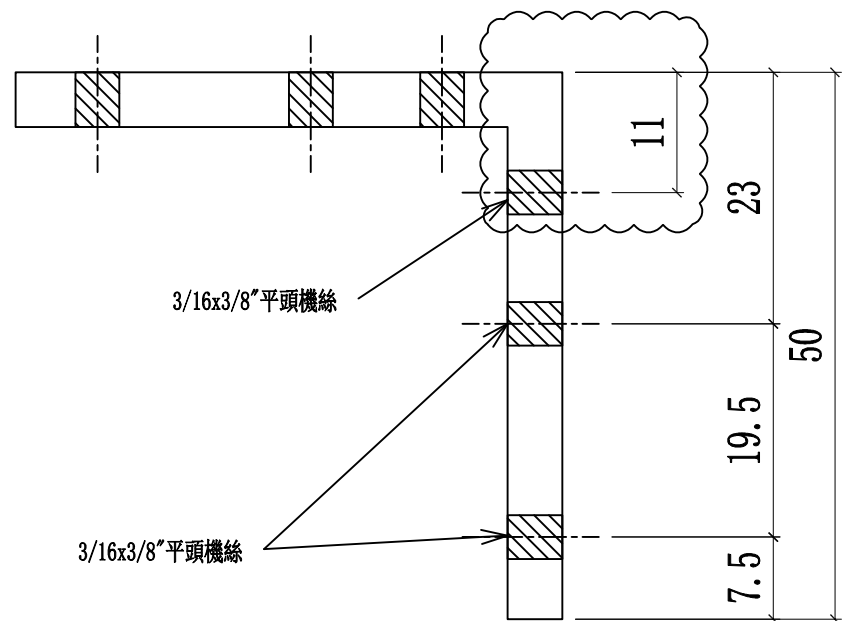
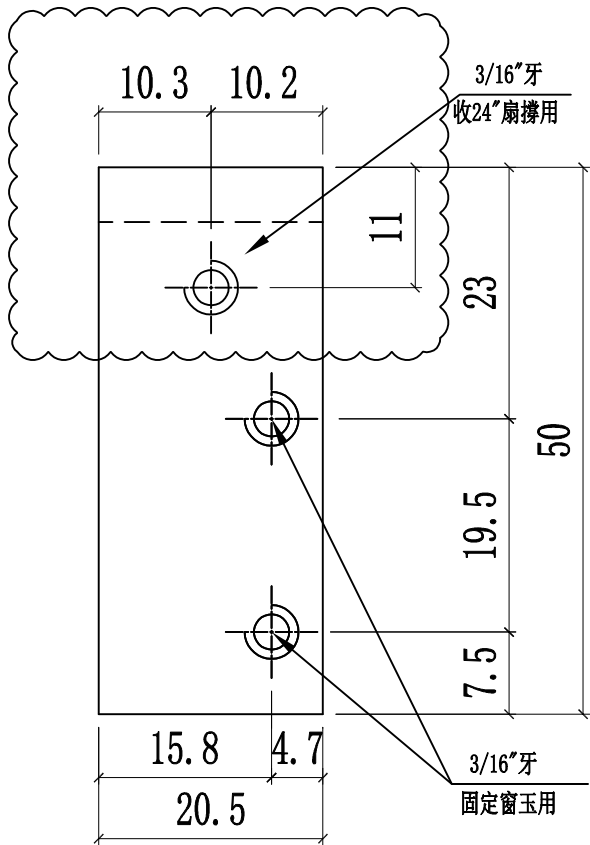
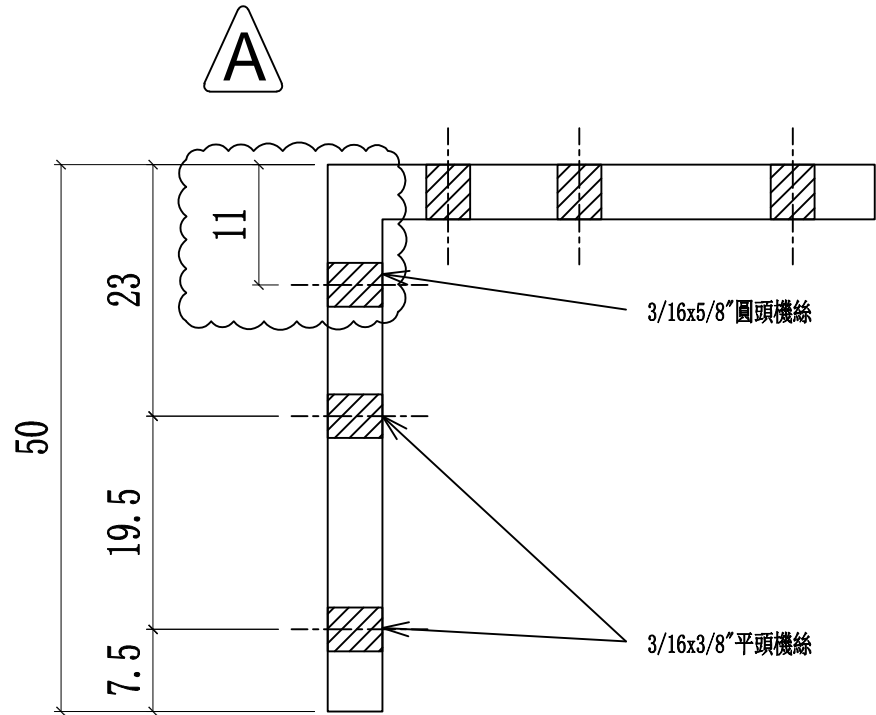
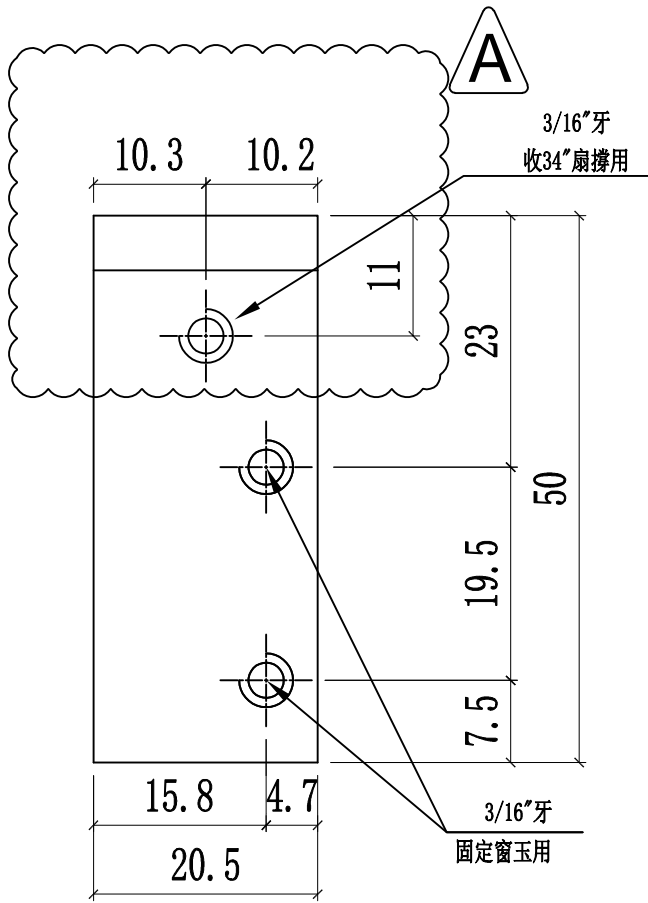
工程號

J853

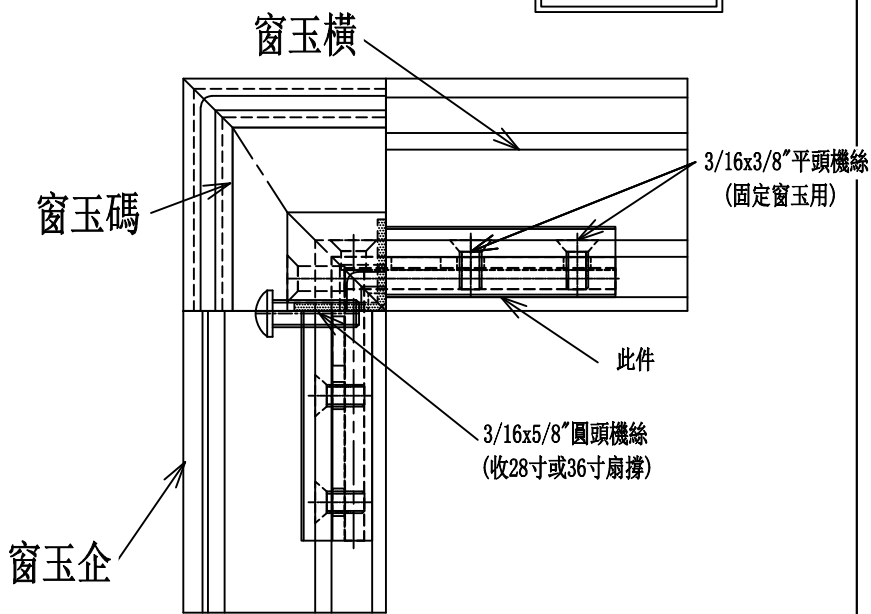
地盤

延坪道住宅

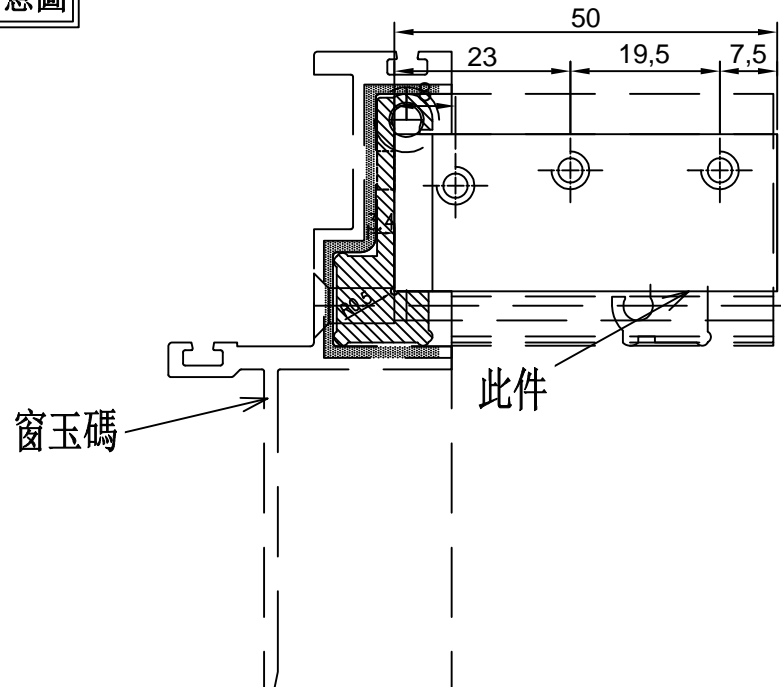
雲線處修改孔位尺寸



安裝示意圖



安裝示意圖



名稱	TH窗玉角碼用鋁角	制圖	付吉寧	2022.05.20	修改	A	
材料	50*50*5mm鋁角	復核	謝永林	2022.05.28	日期	2022.07.22	
顏色	MILL	批准	胡哥		圖號	CW-AG07a	