



工程指示 / 要求簡箋 ENGINEER INSTRUCTIONS(E.I.)

工程指示編號:	EI- 4791C	修改版本:	C
	HK-1170		
工程編號:	J 853	工程名稱:	大窩坪 (延坪道)
收件人:	生統	發件人:	Lai Sik Hung
工程項目:	T6 幕牆單元件生產 (大貨)	日期:	16/07/2022

<input type="checkbox"/> 原合約工程包	<input type="checkbox"/> 原合約工程加 / 減賬 QT-	<input type="checkbox"/> 新工程報價 QT-
---------------------------------	--	------------------------------------

信件批核號碼/圖紙參考編號:	批核模具圖紙編號:
客戶指示附件:	管理內部批簽署:

<input type="checkbox"/> 初步鋁料 B.M.	<input type="checkbox"/> 加工拆圖, 然後生產	<input type="checkbox"/> 尺寸表
<input type="checkbox"/> 正式鋁料 B.M.	<input type="checkbox"/> 技術上資料/指示	<input type="checkbox"/> 報價
<input type="checkbox"/> 配件 B.M.	<input type="checkbox"/> 樣辦或貨品說明書	<input type="checkbox"/> 分判合約
<input type="checkbox"/> 其他:		

內容: 修訂C: 單元件-修改企料攔河槽高度, 邊企料新增氣孔, 單玻骨新增氣孔  
窗玉-修改T窗扇撐孔位  
修訂B: 修改玻璃護欄高度  
修訂A: 更新舊版圖紙

7/F 樣辦層先行

完成上列要求日期: ASAP

國內

<input type="checkbox"/> 生產技術總監	<input type="checkbox"/> 連附件	<input checked="" type="checkbox"/> 技術部	<input checked="" type="checkbox"/> 連附件	<input type="checkbox"/> 生產部	<input type="checkbox"/> 連附件
<input type="checkbox"/> 採購部	<input type="checkbox"/> 連附件	<input checked="" type="checkbox"/> 生產統籌部	<input checked="" type="checkbox"/> 連附件	<input type="checkbox"/> 報關組	<input type="checkbox"/> 連附件
<input type="checkbox"/> 質檢部	<input type="checkbox"/> 連附件	<input type="checkbox"/> 會計部	<input type="checkbox"/> 連附件	<input type="checkbox"/> 機械設計部	<input type="checkbox"/> 連附件
<input checked="" type="checkbox"/> 香港辦	<input checked="" type="checkbox"/> 連附件	<input type="checkbox"/> 其他:			

<input type="checkbox"/> 行政部	<input type="checkbox"/> 連附件	<input type="checkbox"/> 會計部	<input type="checkbox"/> 連附件	<input type="checkbox"/> 統籌部	<input type="checkbox"/> 連附件	<input type="checkbox"/> 工程部	<input type="checkbox"/> 連附件
<input type="checkbox"/> 採購部	<input type="checkbox"/> 連附件	<input type="checkbox"/> QS部	<input type="checkbox"/> 連附件	<input type="checkbox"/> 地盤管理	<input type="checkbox"/> 連附件	<input type="checkbox"/> 維修部	<input type="checkbox"/> 連附件

*發件人簽署:	<i>LSH</i>	*組別成員批核簽署:	<i>[Signature]</i>
傳遞編號:		項目經理簽署:	<i>[Signature]</i> 16/7/2022

**圖則登記表**  
**DRAWING REGISTER**

接收日期 Receiving Date (適用於客戶圖則)												
工程名稱 Project Title:	延坪道住宅	年										
	幕牆(大貨)主企主橫&散料拆圖	月										
工程編號 Project No:	J-853	日										
分發予 Distributed To		發出日期 Issued Date										
		年	22	22	22							
		月	06	6	07							
		日	10	30	14							
圖則編號 Drg. No.	圖則名稱 Drawing Title		修訂編號 Revision No.									
J853-SD-CW-4601	位置圖	1	-	-	-							
J853-SD-CW-4602	位置圖	2	-	-	-							
J853-SD-CW-4602A	位置圖	3	-	-	-							
J853-SD-CW-4606	位置圖	4	-	-	-							
J853-SD-CW-4607	位置圖	5	-	-	-							
CW-601	單元件組裝圖	6	-	-	-							
CW-601(1)	單元件組裝圖數據表	7	-	-	-							
CW-601a	單元件組裝圖	8	-	-	-							
CW-601a(1)	單元件組裝圖數據表	9	-	-	-							
CW-601b	單元件組裝圖	10	-	-	-							
CW-601b(1)	單元件組裝圖數據表	11	-	-	-							
CW-601c	單元件組裝圖	12	-	-	-							
CW-601c(1)	單元件組裝圖數據表	13	-	-	-							
CW-601d	單元件組裝圖	14	-	-	-							
CW-601d(1)	單元件組裝圖數據表	15	-	-	-							
CW-602	單元件組裝圖	16	-	-	-							
CW-602(1)	單元件組裝圖數據表	17	-	-	-							
CW-602a	單元件組裝圖	18	-	-	-							
CW-602a(1)	單元件組裝圖數據表	19	-	-	-							
CW-602b	單元件組裝圖	20	-	-	-							
CW-602(1)	單元件組裝圖數據表	21	-	-	-							
CW-602c	單元件組裝圖	22	-	-	-							
CW-602c(1)	單元件組裝圖數據表	23	-	-	-							
CW-602d	單元件組裝圖	24	-	-	-							
CW-602d(1)	單元件組裝圖數據表	25	-	-	-							
CW-603	單元件組裝圖	26	-	-	-							
CW-603(1)	單元件組裝圖數據表	27	-	-	-							
CW-603a	單元件組裝圖	28	-	-	-							
CW-603a(1)	單元件組裝圖數據表	29	-	-	-							

圖則登記表  
DRAWING REGISTER

工程名稱 Project Title:		接收日期 Receiving Date (適用於客戶圖則)									
延坪道住宅		年									
幕牆(大貨)主企主橫&散料拆圖		月									
工程編號 Project No:		日									
J-853											
分發予 Distributed To		發出日期 Issued Date									
		年	22	22	22						
		月	06	6	07						
		日	10	30	14						
圖則編號 Drg. No.	圖則名稱 Drawing Title	修訂編號 Revision No.									
CW-603b	單元件組裝圖	30	-	-	-						
CW-603b(1)	單元件組裝圖數據表	31	-	-	-						
CW-603c	單元件組裝圖	32	-	-	-						
CW-603c(1)	單元件組裝圖數據表	33	-	-	-						
CW-603d	單元件組裝圖	34	-	-	-						
CW-603d(1)	單元件組裝圖數據表	35	-	-	-						
CW-604	單元件組裝圖	36	-	-	-						
CW-604(1)	單元件組裝圖數據表	37	-	-	-						
CW-604a	單元件組裝圖	38	-	-	-						
CW-604a(1)	單元件組裝圖數據表	39	-	-	-						
CW-604b	單元件組裝圖	40	-	-	-						
CW-604b(1)	單元件組裝圖數據表	41	-	-	-						
CW-604c	單元件組裝圖	42	-	-	-						
CW-604c(1)	單元件組裝圖數據表	43	-	-	-						
CW-604d	單元件組裝圖	44	-	-	-						
CW-604d(1)	單元件組裝圖數據表	45	-	-	-						
CW-605	單元件組裝圖	46	-	-	-						
CW-605(1)	單元件組裝圖數據表	47	-	-	-						
CW-605a	單元件組裝圖	48	-	-	-						
CW-605a(1)	單元件組裝圖數據表	49	-	-	-						
CW-605b	單元件組裝圖	50	-	-	-						
CW-605b(1)	單元件組裝圖數據表	51	-	-	-						
CW-605c	單元件組裝圖	52	-	-	-						
CW-605c(1)	單元件組裝圖數據表	53	-	-	-						
CW-605d	單元件組裝圖	54	-	-	-						
CW-605d(1)	單元件組裝圖數據表	55	-	-	-						
CW-606	單元件組裝圖	56	-	-	-						
CW-606(1)	單元件組裝圖數據表	57	-	-	-						
CW-606a	單元件組裝圖	58	-	-	-						

圖則登記表  
DRAWING REGISTER

工程名稱 Project Title:		接收日期 Receiving Date (適用於客戶圖則)									
延坪道住宅		年									
幕牆(大貨)主企主橫&散料拆圖		月									
工程編號 Project No:		日									
J-853											
分發予 Distributed To		發出日期 Issued Date									
		年	22	22	22						
		月	06	6	07						
		日	10	30	14						
圖則編號 Drg. No.	圖則名稱 Drawing Title	修訂編號 Revision No.									
CW-606a(1)	單元件組裝圖數據表	59	-	-	-						
CW-606b	單元件組裝圖	60	-	-	-						
CW-606b(1)	單元件組裝圖數據表	61	-	-	-						
CW-606c	單元件組裝圖	62	-	-	-						
CW-606c(1)	單元件組裝圖數據表	63	-	-	-						
CW-606d	單元件組裝圖	64	-	-	-						
CW-606d(1)	單元件組裝圖數據表	65	-	-	-						
CW-613	單元件組裝圖	66	-	-	-						
CW-613(1)	單元件組裝圖數據表	67	-	-	-						
CW-613a	單元件組裝圖	68	-	-	-						
CW-613a(1)	單元件組裝圖數據表	69	-	-	-						
CW-613b	單元件組裝圖	70	-	-	-						
CW-613b(1)	單元件組裝圖數據表	71	-	-	-						
CW-613c	單元件組裝圖	72	-	-	-						
CW-613c(1)	單元件組裝圖數據表	73	-	-	-						
CW-613d	單元件組裝圖	74	-	-	-						
CW-613d(1)	單元件組裝圖數據表	75	-	-	-						
CW-614	單元件組裝圖	76	-	-	-						
CW-614(1)	單元件組裝圖數據表	77	-	-	-						
CW-614a	單元件組裝圖	78	-	-	-						
CW-614a(1)	單元件組裝圖數據表	79	-	-	-						
CW-614b	單元件組裝圖	80	-	-	-						
CW-614b(1)	單元件組裝圖數據表	81	-	-	-						
CW-614c	單元件組裝圖	82	-	-	-						
CW-614c(1)	單元件組裝圖數據表	83	-	-	-						
CW-614d	單元件組裝圖	84	-	-	-						
CW-614d(1)	單元件組裝圖數據表	85	-	-	-						
CW-615	單元件組裝圖	86	-	-	-						
CW-615(1)	單元件組裝圖數據表	87	-	-	-						

圖則登記表  
DRAWING REGISTER

工程名稱 Project Title:		接收日期 Receiving Date (適用於客戶圖則)									
延坪道住宅		年									
幕牆(大貨)主企主橫&散料拆圖		月									
工程編號 Project No:		日									
J-853											
分發予 Distributed To		發出日期 Issued Date									
		年	22	22	22						
		月	06	6	07						
		日	10	30	14						
圖則編號 Drg. No.	圖則名稱 Drawing Title	修訂編號 Revision No.									
CW-615a	單元件組裝圖	88	-	-	-						
CW-615a(1)	單元件組裝圖數據表	89	-	-	-						
CW-615b	單元件組裝圖	90	-	-	-						
CW-615b(1)	單元件組裝圖數據表	91	-	-	-						
CW-615c	單元件組裝圖	92	-	-	-						
CW-615c(1)	單元件組裝圖數據表	93	-	-	-						
CW-615d	單元件組裝圖	94	-	-	-						
CW-615d(1)	單元件組裝圖數據表	95	-	-	-						
CW-PTBB50	單元件組裝圖	96	A	B	-						
CW-PTBB50(1)	單元件組節點圖	97	A	-	-						
CW-PTBB50(2)	單元件組裝圖數據表	98	A	-	-						
CW-PTBB50a	單元件組裝圖	99	A	B	-						
CW-PTBB50a(1)	單元件組節點圖	100	A	-	-						
CW-PTBB50a(2)	單元件組裝圖數據表	101	A	-	-						
CW-PTBB50b	單元件組裝圖	102	A	B	-						
CW-PTBB50b(1)	單元件組節點圖	103	A	-	-						
CW-PTBB50b(2)	單元件組裝圖數據表	104	A	-	-						
CW-PTBB50X	單元件組裝圖	105	A	B	-						
CW-PTBB50X(1)	單元件組節點圖	106	A	-	-						
CW-PTBB50X(2)	單元件組裝圖數據表	107	A	-	-						
CW-PTBB50aX	單元件組裝圖	108	A	B	-						
CW-PTBB50aX(1)	單元件組節點圖	109	A	-	-						
CW-PTBB50aX(2)	單元件組裝圖數據表	110	A	-	-						
CW-PTBB50bX	單元件組裝圖	111	A	B	-						
CW-PTBB50bX(1)	單元件組節點圖	112	A	-	-						
CW-PTBB50bX(2)	單元件組裝圖數據表	113	A	-	-						
CW-PLBG06	單元件組裝圖	114	-	A	-						
CW-PLBG06(1)	單元件組節點圖	115	-	-	-						
CW-PLBG06(2)	單元件組裝圖數據表	116	-	-	-						

圖則登記表  
DRAWING REGISTER

工程名稱 Project Title:		接收日期 Receiving Date (適用於客戶圖則)									
延坪道住宅		年									
幕牆(大貨)主企主橫&散料拆圖		月									
工程編號 Project No:		日									
J-853											
分發予 Distributed To		發出日期 Issued Date									
		年	22	22	22						
		月	06	6	07						
		日	10	30	14						
圖則編號 Drg. No.	圖則名稱 Drawing Title	修訂編號 Revision No.									
CW-PLBG06a	單元件組裝圖	117	-	A	-						
CW-PLBG06a(1)	單元件組節點圖	118	-	-	-						
CW-PLBG06a(2)	單元件組裝圖數據表	119	-	-	-						
CW-PLBG06b	單元件組裝圖	120	-	A	-						
CW-PLBG06b(1)	單元件組節點圖	121	-	-	-						
CW-PLBG06b(2)	單元件組裝圖數據表	122	-	-	-						
CW-PLBG06c	單元件組裝圖	123	-	A	-						
CW-PLBG06c(1)	單元件組節點圖	124	-	-	-						
CW-PLBG06c(2)	單元件組裝圖數據表	125	-	-	-						
CW-PLBG06d	單元件組裝圖	126	-	A	-						
CW-PLBG06d(1)	單元件組節點圖	127	-	-	-						
CW-PLBG06d(2)	單元件組裝圖數據表	128	-	-	-						
CW-PTBG10	單元件組裝圖	129	A	B	-						
CW-PTBG10(1)	單元件組節點圖	130	A	-	-						
CW-PTBG10(2)	單元件組裝圖數據表	131	A	-	-						
CW-PTBG10a	單元件組裝圖	132	A	B	-						
CW-PTBG10a(1)	單元件組節點圖	133	A	-	-						
CW-PTBG10a(2)	單元件組裝圖數據表	134	A	-	-						
CW-PTBG10b	單元件組裝圖	135	A	B	-						
CW-PTBG10b(1)	單元件組節點圖	136	A	-	-						
CW-PTBG10b(2)	單元件組裝圖數據表	137	A	-	-						
CW-PTBG19	單元件組裝圖	138	A	B	-						
CW-PTBG19(1)	單元件組節點圖	139	A	-	-						
CW-PTBG19(2)	單元件組裝圖數據表	140	A	-	-						
CW-PTBG19a	單元件組裝圖	141	A	B	-						
CW-PTBG19a(1)	單元件組節點圖	142	A	-	-						
CW-PTBG19a(2)	單元件組裝圖數據表	143	A	-	-						
CW-PTBG19b	單元件組裝圖	144	A	B	-						
CW-PTBG19b(1)	單元件組節點圖	145	A	-	-						

圖則登記表  
DRAWING REGISTER

工程名稱 Project Title:		接收日期 Receiving Date (適用於客戶圖則)									
延坪道住宅		年									
幕牆(大貨)主企主橫&散料拆圖		月									
工程編號 Project No:		日									
J-853											
分發予 Distributed To		發出日期 Issued Date									
		年	22	22	22						
		月	06	6	07						
		日	10	30	14						
圖則編號 Drg. No.	圖則名稱 Drawing Title	修訂編號 Revision No.									
CW-PTBG19b(2)	單元件組裝圖數據表	146	A	-	-						
CW-PRMB06	單元件組裝圖	147	-	A	-						
CW-PRMB06(1)	單元件組節點圖	148	-	-	-						
CW-PRMB06(2)	單元件組裝圖數據表	149	-	-	-						
CW-PRMB06a	單元件組裝圖	150	-	A	-						
CW-PRMB06a(1)	單元件組節點圖	151	-	-	-						
CW-PRMB06a(2)	單元件組裝圖數據表	152	-	-	-						
CW-PRMB06b	單元件組裝圖	153	-	A	-						
CW-PRMB06b(1)	單元件組節點圖	154	-	-	-						
CW-PRMB06b(2)	單元件組裝圖數據表	155	-	-	-						
CW-PTMB10	單元件組裝圖	156	A	B	-						
CW-PTMB10(1)	單元件組節點圖	157	A	-	-						
CW-PTMB10(2)	單元件組裝圖數據表	158	A	-	-						
CW-PTMB10a	單元件組裝圖	159	A	B	-						
CW-PTMB10a(1)	單元件組節點圖	160	A	-	-						
CW-PTMB10a(2)	單元件組裝圖數據表	161	A	-	-						
CW-PTMB10b	單元件組裝圖	162	A	B	-						
CW-PTMB10b(1)	單元件組節點圖	163	A	-	-						
CW-PTMB10b(2)	單元件組裝圖數據表	164	A	-	-						
CW-PTMB19	單元件組裝圖	165	A	B	-						
CW-PTMB19(1)	單元件組節點圖	166	A	-	-						
CW-PTMB19(2)	單元件組裝圖數據表	167	A	-	-						
CW-PTMB19a	單元件組裝圖	168	A	B	-						
CW-PTMB19a(1)	單元件組節點圖	169	A	-	-						
CW-PTMB19a(2)	單元件組裝圖數據表	170	A	-	-						
CW-PTMB19b	單元件組裝圖	171	A	B	-						
CW-PTMB19b(1)	單元件組節點圖	172	A	-	-						
CW-PTMB19b(2)	單元件組裝圖數據表	173	A	-	-						
CW-PTMG21	單元件組裝圖	174	A	B	-						

圖則登記表  
DRAWING REGISTER

工程名稱 Project Title:		接收日期 Receiving Date (適用於客戶圖則)									
延坪道住宅		年									
幕牆(大貨)主企主橫&散料拆圖		月									
工程編號 Project No:		日									
J-853											
分發予 Distributed To		發出日期 Issued Date									
		年	22	22	22						
		月	06	6	07						
		日	10	30	14						
圖則編號 Drg. No.	圖則名稱 Drawing Title	修訂編號 Revision No.									
CW-PTMG21(1)	單元件組節點圖	175	A	-	-						
CW-PTMG21(2)	單元件組裝圖數據表	176	A	-	-						
CW-PTMG21a	單元件組裝圖	177	A	B	-						
CW-PTMG21a(1)	單元件組節點圖	178	A	-	-						
CW-PTMG21a(2)	單元件組裝圖數據表	179	A	-	-						
CW-PTMG21b	單元件組裝圖	180	A	B	-						
CW-PTMG21b(1)	單元件組節點圖	181	A	-	-						
CW-PTMG21b(2)	單元件組裝圖數據表	182	A	-	-						
CW-PTMG21X	單元件組裝圖	183	A	B	-						
CW-PTMG21X(1)	單元件組節點圖	184	A	-	-						
CW-PTMG21X(2)	單元件組裝圖數據表	185	A	-	-						
CW-PTMG21aX	單元件組裝圖	186	A	B	-						
CW-PTMG21aX(1)	單元件組節點圖	187	A	-	-						
CW-PTMG21aX(2)	單元件組裝圖數據表	188	A	-	-						
CW-PTMG21bX	單元件組裝圖	189	A	B	-						
CW-PTMG21bX(1)	單元件組節點圖	190	A	-	-						
CW-PTMG21bX(2)	單元件組裝圖數據表	191	A	-	-						
CW-PTMG06	單元件組裝圖	192	A	B	-						
CW-PTMG06(1)	單元件組節點圖	193	A	-	-						
CW-PTMG06(2)	單元件組裝圖數據表	194	A	-	-						
CW-PTMG06a	單元件組裝圖	195	A	B	-						
CW-PTMG06a(1)	單元件組節點圖	196	A	-	-						
CW-PTMG06a(2)	單元件組裝圖數據表	197	A	-	-						
CW-PTMG06b	單元件組裝圖	198	A	B	-						
CW-PTMG06b(1)	單元件組節點圖	199	A	-	-						
CW-PTMG06b(2)	單元件組裝圖數據表	200	A	-	-						
CW-PTMG06X	單元件組裝圖	201	A	B	-						
CW-PTMG06X(1)	單元件組節點圖	202	A	-	-						
CW-PTMG06X(2)	單元件組裝圖數據表	203	A	-	-						

圖則登記表  
DRAWING REGISTER

工程名稱 Project Title:		延坪道住宅		接收日期 Receiving Date (適用於客戶圖則)																										
幕牆(大貨)主企主橫&散料拆圖		年	月	日	年	月	日	年	月	日	年	月	日	年	月	日														
工程編號 Project No:		J-853		發出日期 Issued Date																										
分發予 Distributed To				年	月	日	年	月	日	年	月	日	年	月	日	年	月	日												
圖則編號 Drg. No.	圖則名稱 Drawing Title	204	205	206	207	208	209	210	211	212	213	214	215	216	217	218	219	220	221	222	223	224	225	226	227	228	229	230	231	232
CW-PTMG06aX	單元件組裝圖	A	B	-																										
CW-PTMG06aX(1)	單元件組節點圖	A	-	-																										
CW-PTMG06aX(2)	單元件組裝圖數據表	A	-	-																										
CW-PTMG06bX	單元件組裝圖	A	B	-																										
CW-PTMG06bX(1)	單元件組節點圖	A	-	-																										
CW-PTMG06bX(2)	單元件組裝圖數據表	A	-	-																										
CW-PLMG06	單元件組裝圖	-	A	-																										
CW-PLMG06(1)	單元件組節點圖	-	-	-																										
CW-PLMG06(2)	單元件組裝圖數據表	-	-	-																										
CW-PLMG06a	單元件組裝圖	-	A	-																										
CW-PLMG06a(1)	單元件組節點圖	-	-	-																										
CW-PLMG06a(2)	單元件組裝圖數據表	-	-	-																										
CW-PLMG06b	單元件組裝圖	-	A	-																										
CW-PLMG06b(1)	單元件組節點圖	-	-	-																										
CW-PLMG06b(2)	單元件組裝圖數據表	-	-	-																										
X85975-01L	梗邊企加工圖	-	-	-																										
X85975-01aL	梗邊企加工圖	-	-	-																										
X85975-01bL	梗邊企加工圖	-	-	-																										
X85975-01R	梗邊企加工圖	-	-	-																										
X85975-01aR	梗邊企加工圖	-	-	-																										
X85975-01bR	梗邊企加工圖	-	-	-																										
X85971-01	梗公企加工圖	-	-	-																										
X85971-01a	梗公企加工圖	-	-	-																										
X85971-01b	梗公企加工圖	-	-	-																										
X85971-02	梗公企加工圖	-	-	-																										
X85971-02a	梗公企加工圖	-	-	-																										
X85971-02b	梗公企加工圖	-	-	-																										
X85972-01	梗母企加工圖	-	-	-																										
X85972-01a	梗母企加工圖	-	-	-																										

圖則登記表  
DRAWING REGISTER

工程名稱 Project Title:		接收日期 Receiving Date (適用於客戶圖則)									
延坪道住宅		年									
幕牆(大貨)主企主橫&散料拆圖		月									
工程編號 Project No:		日									
J-853											
分發予 Distributed To		發出日期 Issued Date									
		年	22	22	22						
		月	06	6	07						
		日	10	30	14						
圖則編號 Drg. No.	圖則名稱 Drawing Title	修訂編號 Revision No.									
X85972-01b	梗母企加工圖	233	-	-	-						
X85976-01F	生邊企加工圖	234	A	B	C						
X85976-01aF	生邊企加工圖	235	A	B	C						
X85976-01bF	生邊企加工圖	236	A	B	C						
X85976-01L	生邊企加工圖	237	A	B	C						
X85976-01aL	生邊企加工圖	238	A	B	C						
X85976-01bL	生邊企加工圖	239	A	B	C						
X85976-01LZ	生邊企加工圖	240	A	B	C						
X85976-01aLZ	生邊企加工圖	241	A	B	C						
X85976-01bLZ	生邊企加工圖	242	A	B	C						
X85976-04L	生邊企加工圖	243	A	B	C						
X85976-04aL	生邊企加工圖	244	A	B	C						
X85976-04bL	生邊企加工圖	245	A	B	C						
X85976-05L	生邊企加工圖	246	-	A	B						
X85976-05aL	生邊企加工圖	247	-	A	B						
X85976-05bL	生邊企加工圖	248	-	A	B						
X85976-01R	生邊企加工圖	249	A	B	C						
X85976-01aR	生邊企加工圖	250	A	B	C						
X85976-01bR	生邊企加工圖	251	A	B	C						
X85976-01TR	生邊企加工圖	252	A	B	C						
X85976-01aTR	生邊企加工圖	253	A	B	C						
X85976-01bTR	生邊企加工圖	254	A	B	C						
X85976-01FR	生邊企加工圖	255	A	B	C						
X85976-01aFR	生邊企加工圖	256	A	B	C						
X85976-01bFR	生邊企加工圖	257	A	B	C						
X85976-01RZ	生邊企加工圖	258	A	B	C						
X85976-01aRZ	生邊企加工圖	259	A	B	C						
X85976-01bRZ	生邊企加工圖	260	A	B	C						
X85976-02R	生邊企加工圖	261	-	A	B						

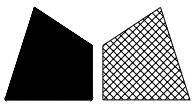
圖則登記表  
DRAWING REGISTER

工程名稱 Project Title:		接收日期 Receiving Date (適用於客戶圖則)									
延坪道住宅		年									
幕牆(大貨)主企主橫&散料拆圖		月									
工程編號 Project No:		日									
J-853											
分發予 Distributed To		發出日期 Issued Date									
		年	22	22	22						
		月	06	6	07						
		日	10	30	14						
圖則編號 Drg. No.	圖則名稱 Drawing Title	修訂編號 Revision No.									
X85976-02aR	生邊企加工圖	262	-	A	B						
X85976-02bR	生邊企加工圖	263	-	A	B						
X85973-01	生公企加工圖	264	A	B	-						
X85973-01a	生公企加工圖	265	A	B	-						
X85973-01b	生公企加工圖	266	A	B	-						
X85973-03	生公企加工圖	267	-	A	-						
X85973-03a	生公企加工圖	268	-	A	-						
X85973-03b	生公企加工圖	269	-	A	-						
X85973-01Z	生公企加工圖	270	A	B	-						
X85973-01aZ	生公企加工圖	271	A	B	-						
X85973-01bZ	生公企加工圖	272	A	B	-						
X85974-01	生母企加工圖	273	A	B	-						
X85974-01a	生母企加工圖	274	A	B	-						
X85974-01b	生母企加工圖	275	A	B	-						
X85974-03	生母企加工圖	276	-	A	-						
X85974-03a	生母企加工圖	277	-	A	-						
X85974-03b	生母企加工圖	278	-	A	-						
X85974-05	生母企加工圖	279	-	A	-						
X85974-05a	生母企加工圖	280	-	A	-						
X85974-05b	生母企加工圖	281	-	A	-						
X85974-01Z	生母企加工圖	282	A	B	-						
X85974-01aZ	生母企加工圖	283	A	B	-						
X85974-01bZ	生母企加工圖	284	A	B	-						
X85982-01-605	頂橫料加工圖	285	-	-	-						
X85982-01L-602	頂橫料加工圖	286	A	-	-						
X85982-01R-601	頂橫料加工圖	287	-	-	-						
X85982-03-50	頂橫料加工圖	288	A	-	-						
X85982-03L-06	頂橫料加工圖	289	A	-	-						
X85982-03R-06	頂橫料加工圖	290	A	-	-						

圖則登記表  
DRAWING REGISTER

工程名稱 Project Title:		接收日期 Receiving Date (適用於客戶圖則)									
延坪道住宅		年									
幕牆(大貨)主企主橫&散料拆圖		月									
工程編號 Project No:		日									
J-853											
分發予 Distributed To		發出日期 Issued Date									
		年	22	22	22						
		月	06	6	07						
		日	10	30	14						
圖則編號 Drg. No.	圖則名稱 Drawing Title	修訂編號 Revision No.									
X85982-03W-06	頂橫料加工圖	291	A	-	-						
X85982-03W-21	頂橫料加工圖	292	A	-	-						
X85983-01-601	雙梗中橫料加工圖	293	A	-	-						
X85983-01-601dR	雙梗中橫料加工圖	294	-	-	-						
X85983-01-602dL	雙梗中橫料加工圖	295	A	-	-						
X85984-03-06	上梗下生中橫加工圖	296	A	-	-						
X85984-03-50	上梗下生中橫加工圖	297	A	-	-						
X85984-03L-06	上梗下生中橫加工圖	298	-	-	-						
X85984-03L-06dL	上梗下生中橫加工圖	299	-	-	-						
X85984-03R-06	上梗下生中橫加工圖	300	-	-	-						
X85985-03-06	上生下梗中橫加工圖	301	A	-	-						
X85985-03-06(1)	上生下梗中橫數據表	302	A	-	-						
X85985-03-50	上生下梗中橫加工圖	303	A	-	-						
X85985-03L-06	上生下梗中橫加工圖	304	-	-	-						
X85985-03R-06	上生下梗中橫加工圖	305	-	-	-						
X85981-01-601	底橫料加工圖	306	-	-	-						
X85981-03-06	底橫料加工圖	307	-	-	-						
UN-BM2	單玻骨加工圖	308	-	-	A						
UN-BM2(1)	單玻骨數據表	309	-	-	-						
UN-BM2R	單玻骨加工圖	310	-	-	A						
UN-BM2R(1)	單玻骨數據表	311	-	-	-						
UN-DM2	單玻骨加工圖	312	-	-	-						
UN-DM2(1)	單玻骨數據表	313	-	-	-						
UN-DM2R	雙玻骨加工圖	314	-	-	-						
UN-DM2R(1)	單玻骨數據表	315	-	-	-						
X85991-01L	單玻線加工圖	316	-	-	-						
X85991-01R	單玻線加工圖	317	-	-	-						
X85989-01-601	扣蓋加工圖	318	-	-	-						
X85989-01-601(1)	扣蓋數據表	319	-	-	-						





美特鋁質有限公司

MIDI Aluminium Fabricator Ltd.

請用A3打印

層數	數量	總數	位置	樓層
14	1	14	CW-PTBG19	6F-15F,17F-22F
總計:		14		

工程號

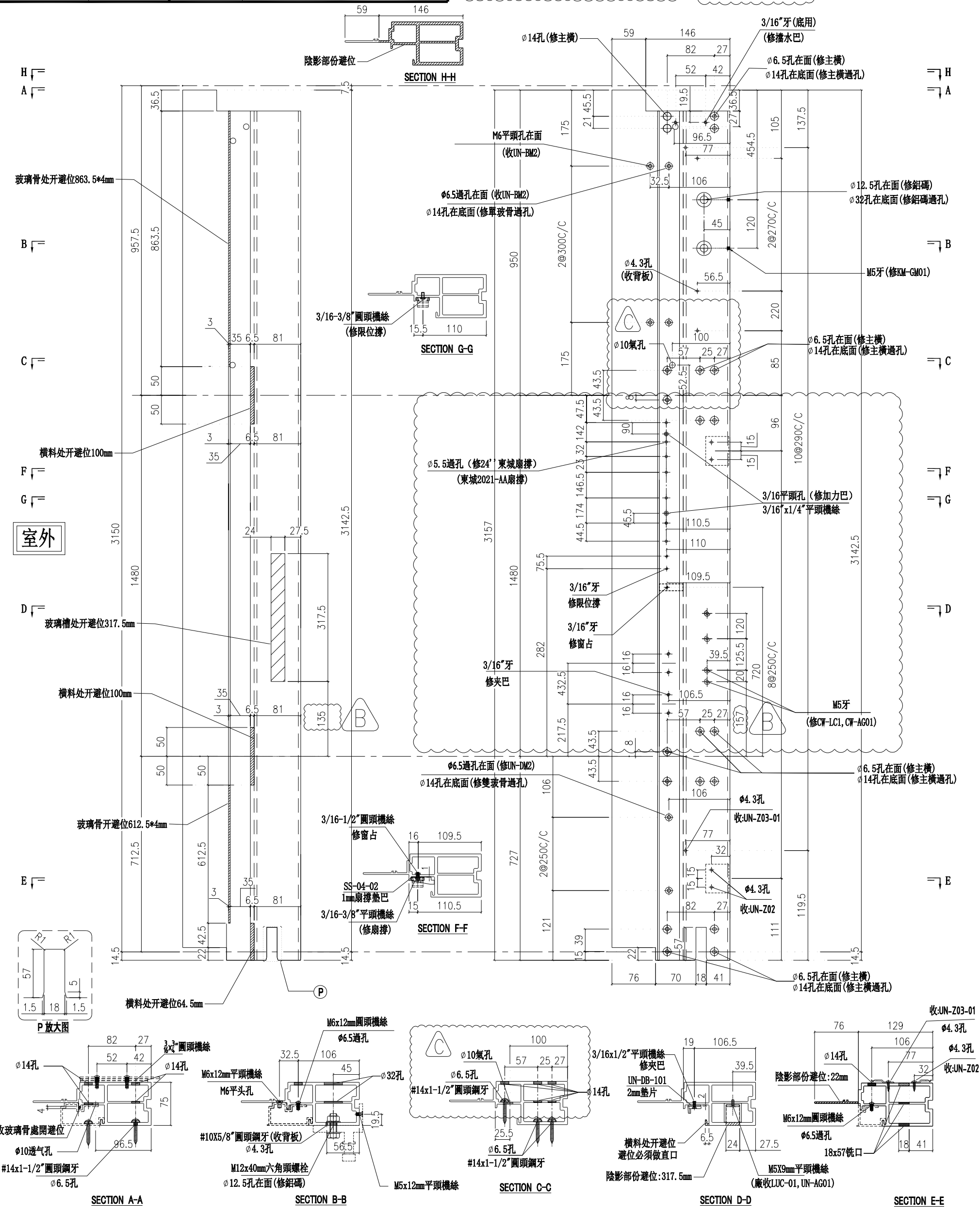
J853

地盤

延坪道住宅

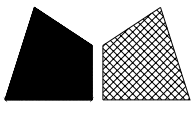
依據E14825修改攔河槽高度

新增 $\phi 10$ 氣孔



名稱	生邊企	制圖	付吉寧	2022.04.06	修改	A	B	C
材料	X85976	復核	謝永林	2022.04.14	日期	2022.06.10	2022.06.30	2022.07.14
顏色	JMQ213457(三塗)	批准	胡哥		圖號	X85976-01F		





美特鋁質有限公司

MIDI Aluminium Fabricator Ltd.

請用A3打印

層數	數量	總數	位置	樓層
1	1	1	CW-PTBG19b	23F
總計:		1		

工程號

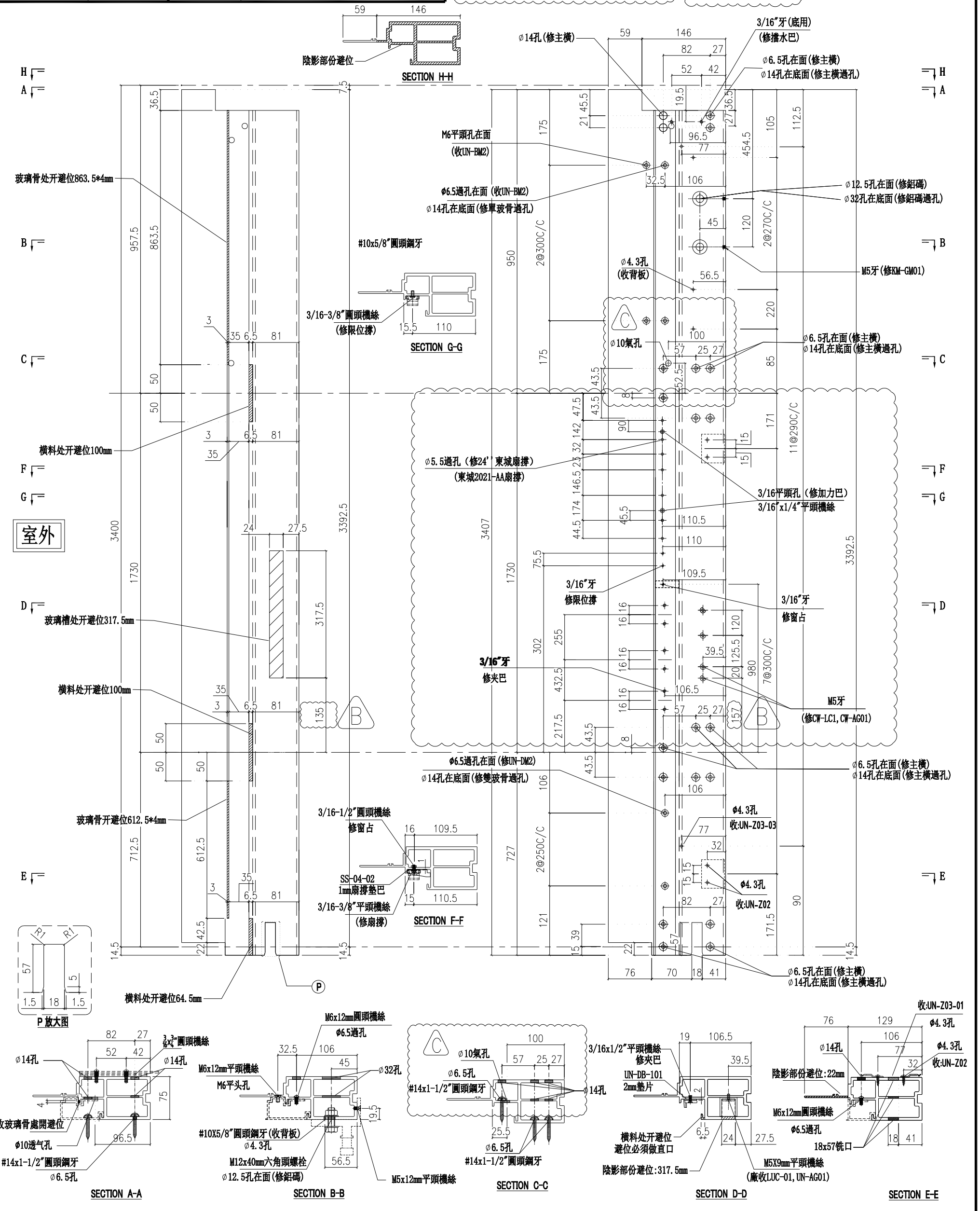
J853

地盤

延坪道住宅

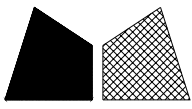
依據EI4825 修改攔河槽高度

新增 $\phi 10$ 氣孔



名稱	生邊企	制圖	付吉寧	2022.04.06	修改	A	B	C
材料	X85976	復核	謝永林	2022.04.14	日期	2022.06.10	2022.06.30	2022.07.14
顏色	JMQ213457(三塗)	批准	胡哥		圖號	X85976-01bF		





美特鋁質有限公司  
MIDI Aluminium Fabricator Ltd.

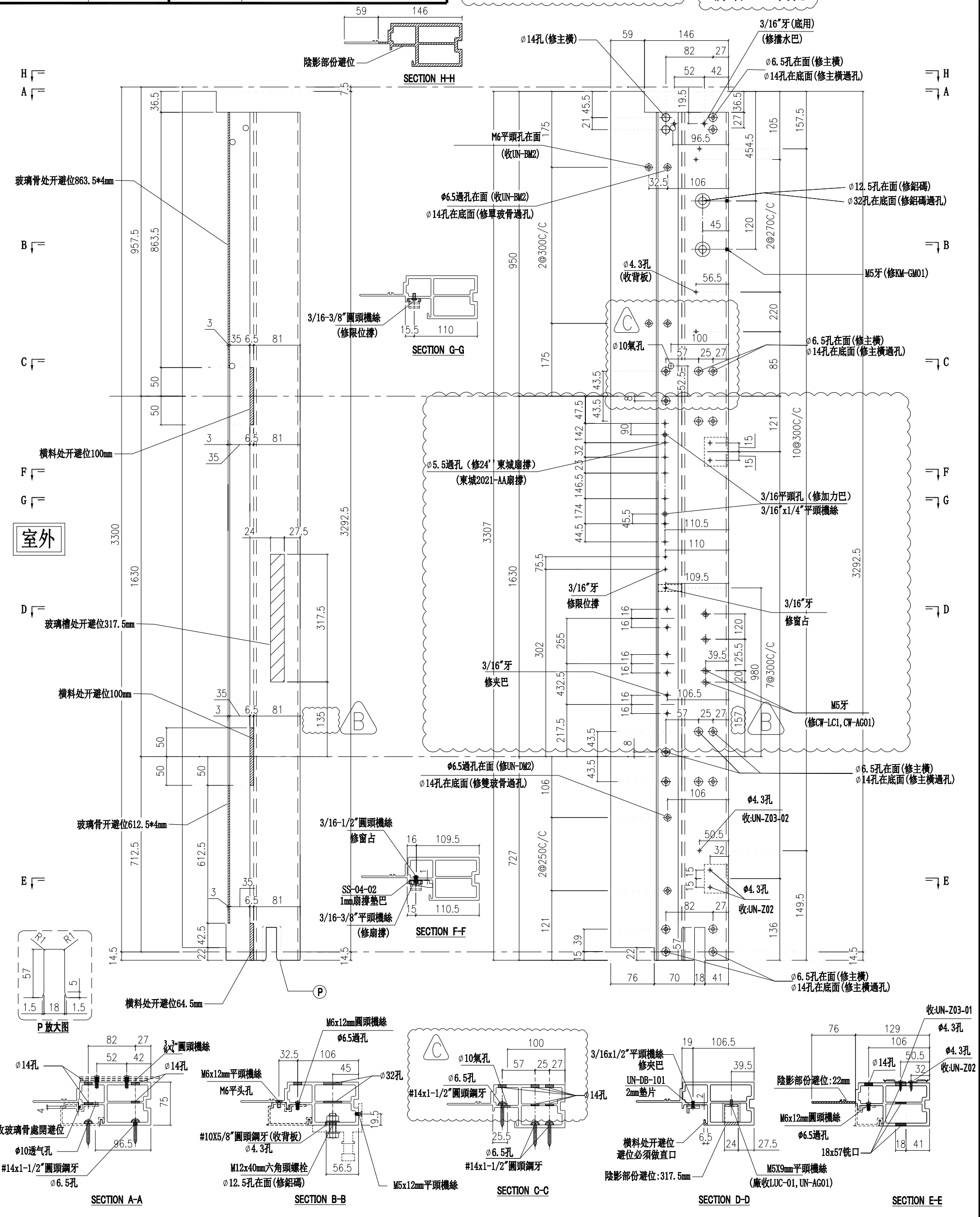
請用A3打印

層數	數量	總數	位置	樓層
3	1	3	CW-PTBG10a	5F,16F,25F
總計:		3		

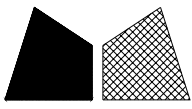
工程號 J853 地盤 延坪道住宅

依據E14825修改攔河槽高度

新增 $\phi 10$ 氣孔



名稱	生邊企	制圖	付吉寧	2022.04.06	修改	A	B	C
材料	X85976	復核	謝永林	2022.04.14	日期	2022.06.10	2022.06.30	2022.07.14
顏色	JMQ213457(三塗)	批准	胡哥		圖號	X85976-01aL		



美特鋁質有限公司

MIDI Aluminium Fabricator Ltd.

請用A3打印

層數	數量	總數	位置	樓層
1	1	1	CW-PTBG10b	23F
總計:		1		

工程號

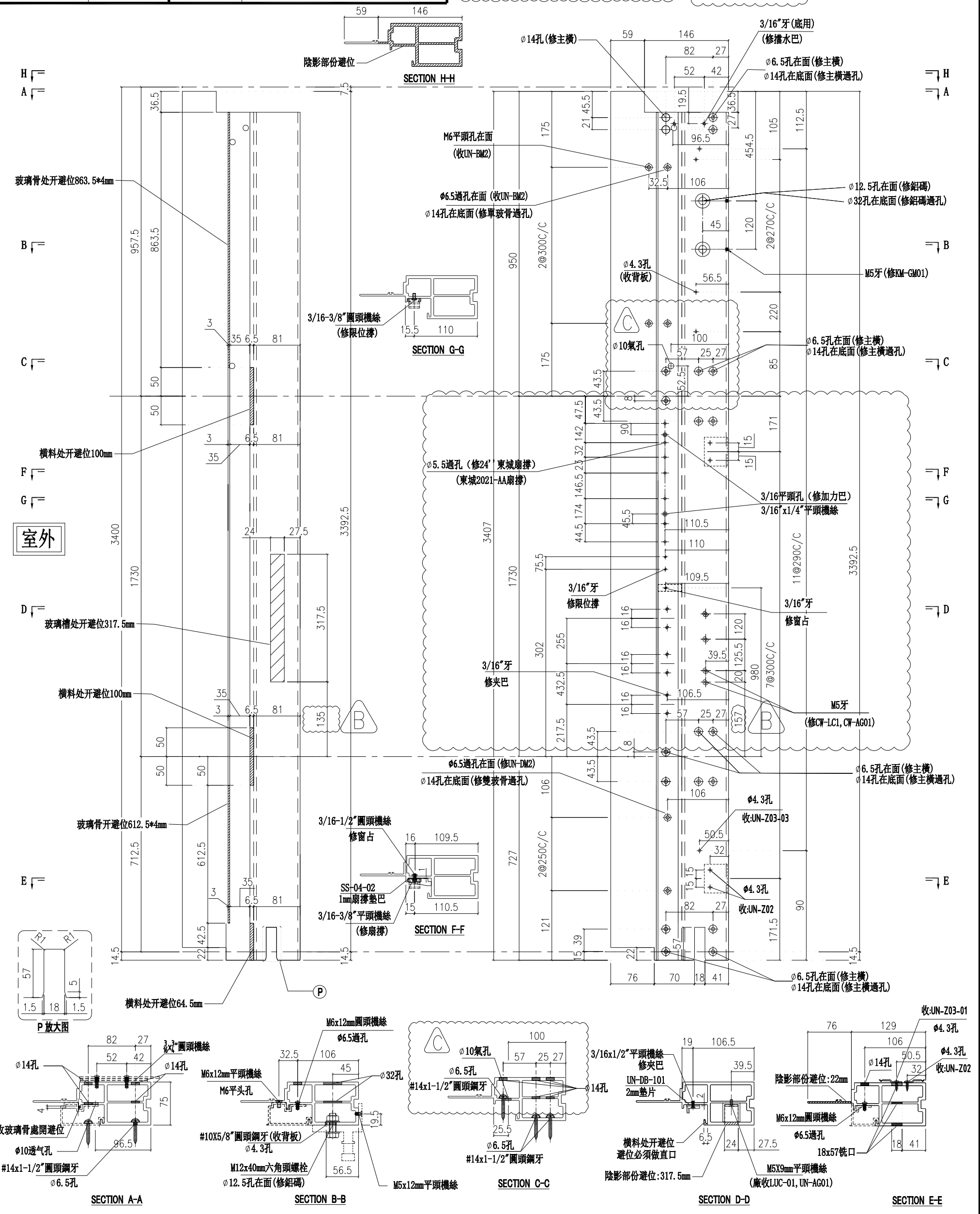
J853

地盤

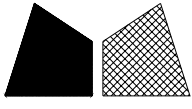
延坪道住宅

依據E14825修改攔河槽高度

新增 $\phi 10$ 氣孔



名稱	生邊企	制圖	付吉寧	2022.04.06	修改	A	B	C
材料	X85976	復核	謝永林	2022.04.14	日期	2022.06.10	2022.06.30	2022.07.14
顏色	JMQ213457(三塗)	批准	胡哥		圖號	X85976-01bL		



美特鋁質有限公司  
MIDI Aluminium Fabricator Ltd.

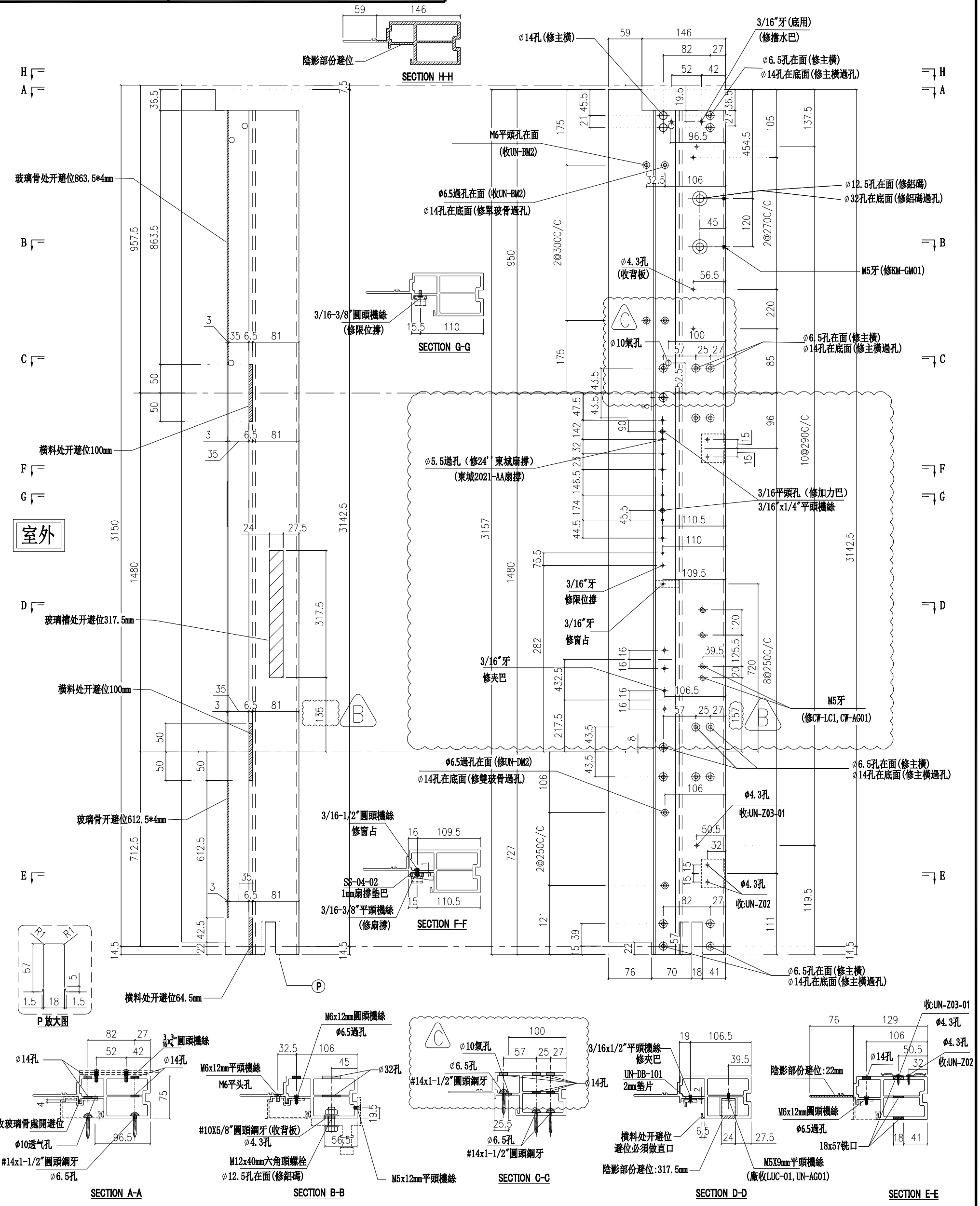
請用A3打印

層數	數量	總數	位置	樓層
10	1	10	CW-PTBB50	10F-15F,17F-22F
總計:		10		

工程號 J853 地盤 延坪道住宅

依據E14825修改攔河槽高度

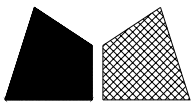
新增 $\phi 10$ 氣孔



名稱	生邊企	制圖	付吉寧	2022.04.06	修改	A	B	C
材料	X85976	復核	謝永林	2022.04.14	日期	2022.06.10	2022.06.30	2022.07.14
顏色	JMQ213457(三塗)	批准	胡哥		圖號	X85976-01LZ		







美特鋁質有限公司  
MIDI Aluminium Fabricator Ltd.

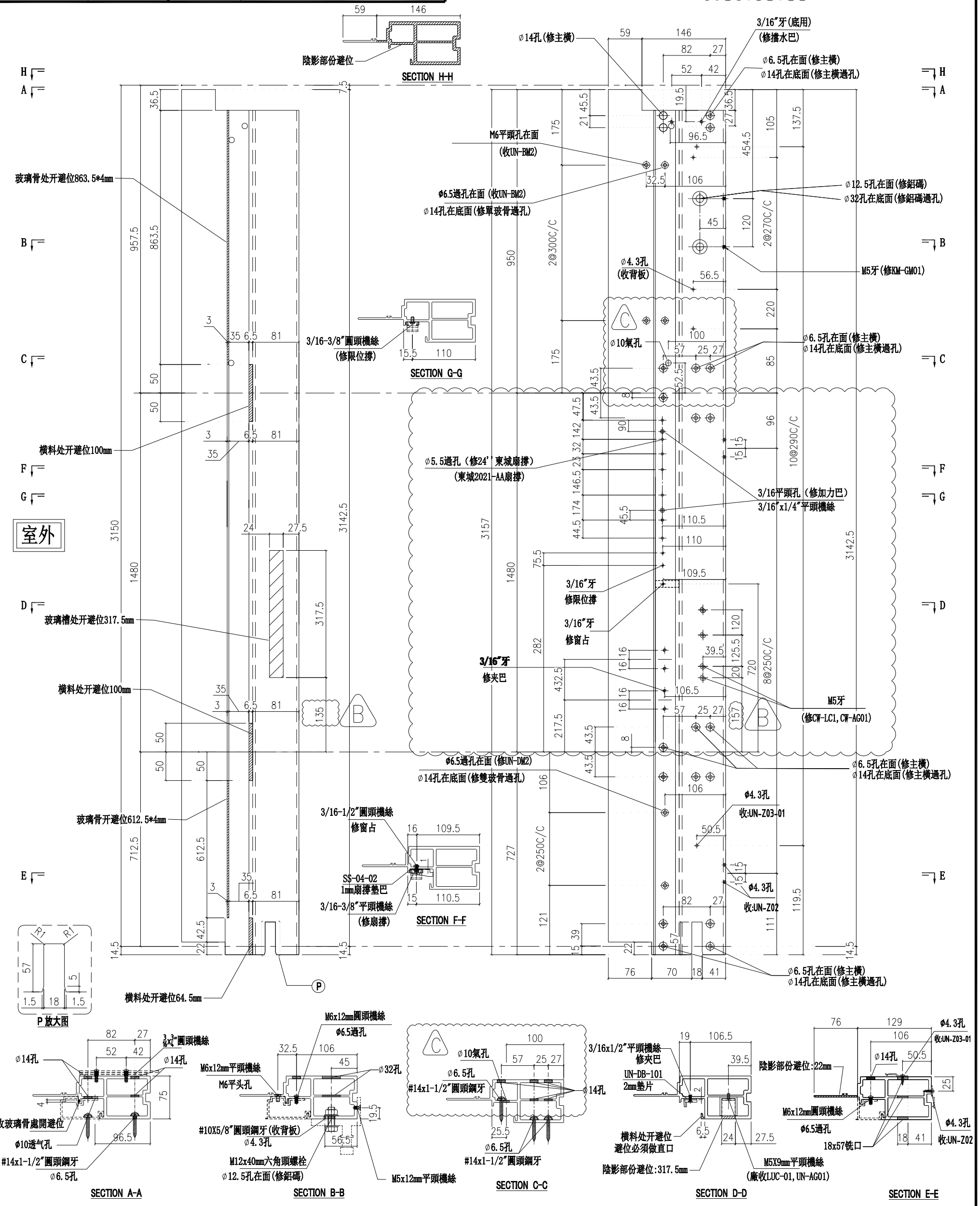
請用A3打印

層數	數量	總數	位置	樓層
10	1	10	CW-PTBB50X	10F-15F,17F-22F

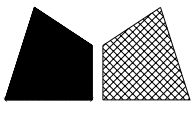
工程號 J853 地盤 延坪道住宅

依據E14825 修改攔河槽高度

新增 $\phi 10$ 氣孔



名稱	生邊企	制圖	付吉寧	2022.04.06	修改	A	B	C
材料	X85976	復核	謝永林	2022.04.14	日期	2022.06.10	2022.06.30	2022.07.14
顏色	JMQ213457(三塗)	批准	胡哥		圖號	X85976-04L		



美特鋁質有限公司  
MIDI Aluminium Fabricator Ltd.

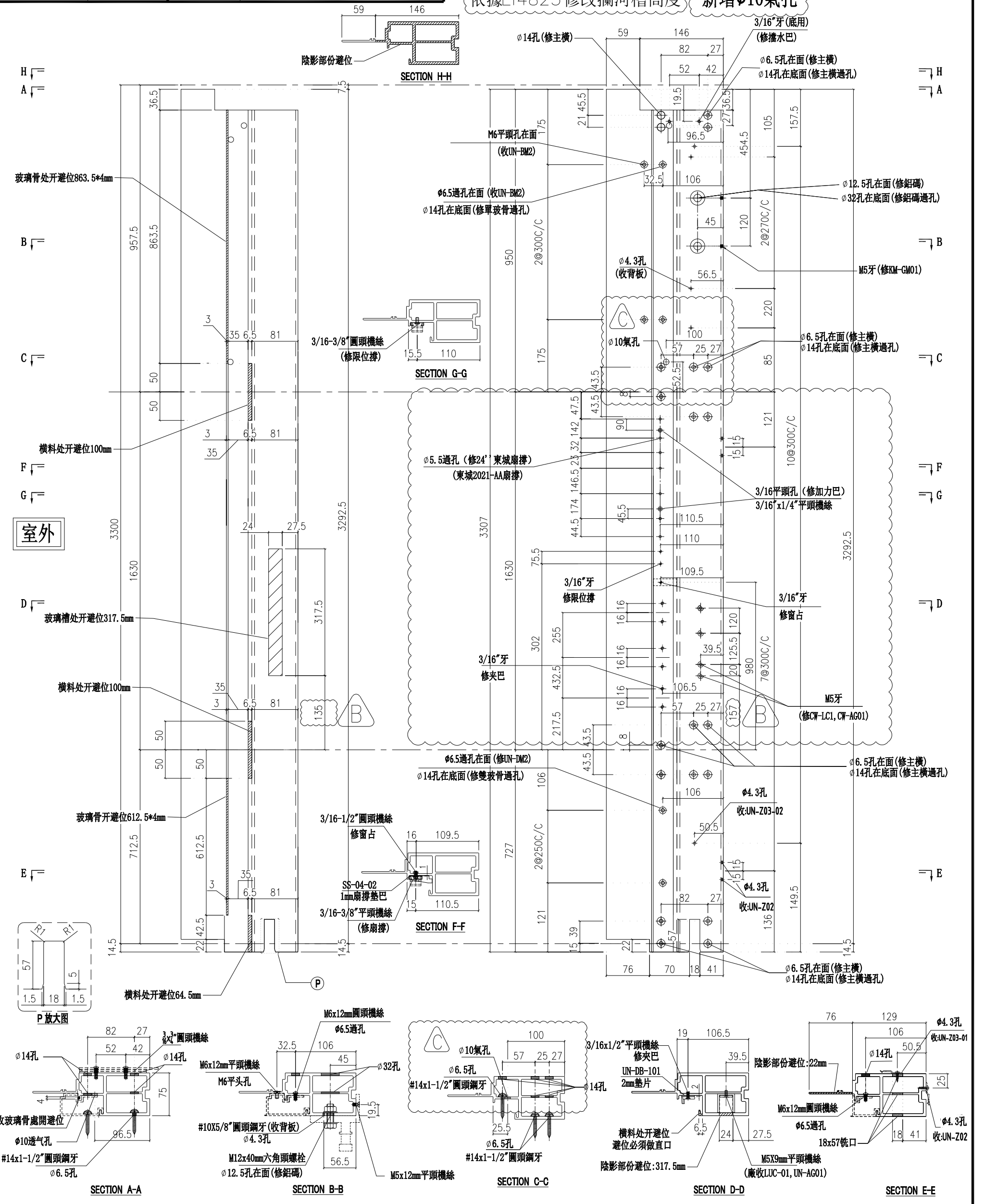
請用A3打印

樓層	數量	總數	位置	樓層
2	1	2	CW-PTBB50aX	16F,25F

工程號 J853 地盤 延坪道住宅

依據E14825修改攔河槽高度

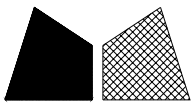
新增 $\phi 10$ 氣孔



名稱	生邊企	制圖	付吉寧	2022.04.06	修改	A	B	C
材料	X85976	復核	謝永林	2022.04.14	日期	2022.06.10	2022.06.30	2022.07.14
顏色	JMQ213457(三塗)	批准	胡哥		圖號	X85976-04aL		







美特鋁質有限公司  
MIDI Aluminium Fabricator Ltd.

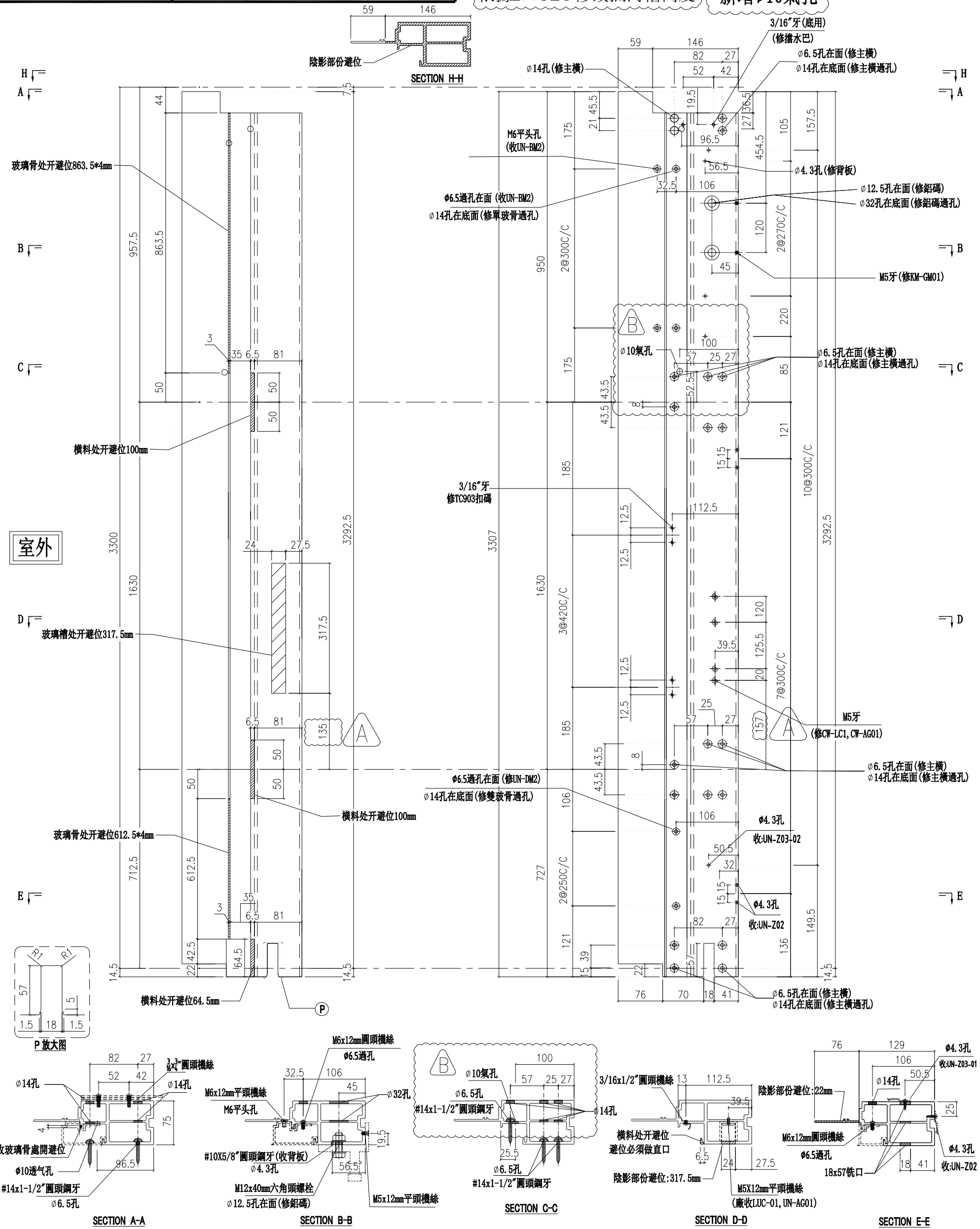
請用A3打印

層數	數量	總數	位置	樓層
2	1	2	CW-PLBG06a	5F,25F
1	1	1	CW-PLBG06c	16F

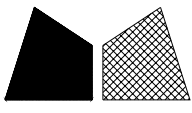
工程號 J853 地盤 延坪道住宅

依據E14825修改欄河槽高度

新增 $\phi 10$ 氣孔



名稱	生邊企	制圖	付吉寧	2022.04.06	修改	A	B
材料	X85976	復核	謝永林	2022.04.14	日期	2022.06.30	2022.07.14
顏色	JMQ213457(三塗)	批准	胡哥		圖號	X85976-05aL	



美特鋁質有限公司  
MIDI Aluminium Fabricator Ltd.

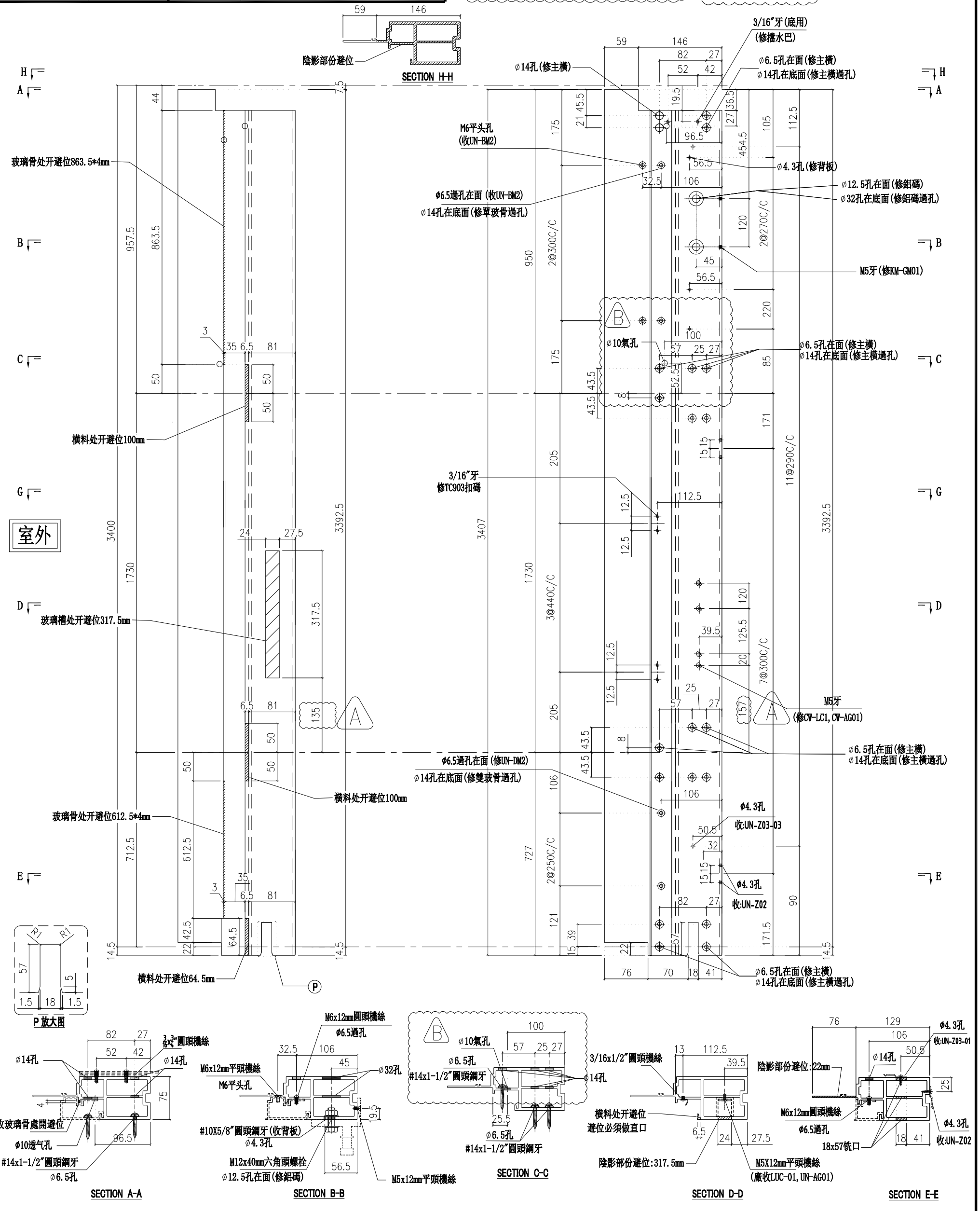
請用A3打印

層數	數量	總數	位置	樓層
1	1	1	CW-PLBG06b	23F

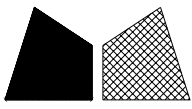
工程號 J853 地盤 延坪道住宅

依據E14825修改攔河槽高度

新增 $\phi 10$ 氣孔



名稱	生邊企	制圖	付吉寧	2022.04.06	修改	A	B
材料	X85976	復核	謝永林	2022.04.14	日期	2022.06.30	2022.07.14
顏色	JMQ213457(三塗)	批准	胡哥		圖號	X85976-05bL	



美特鋁質有限公司  
MIDI Aluminium Fabricator Ltd.

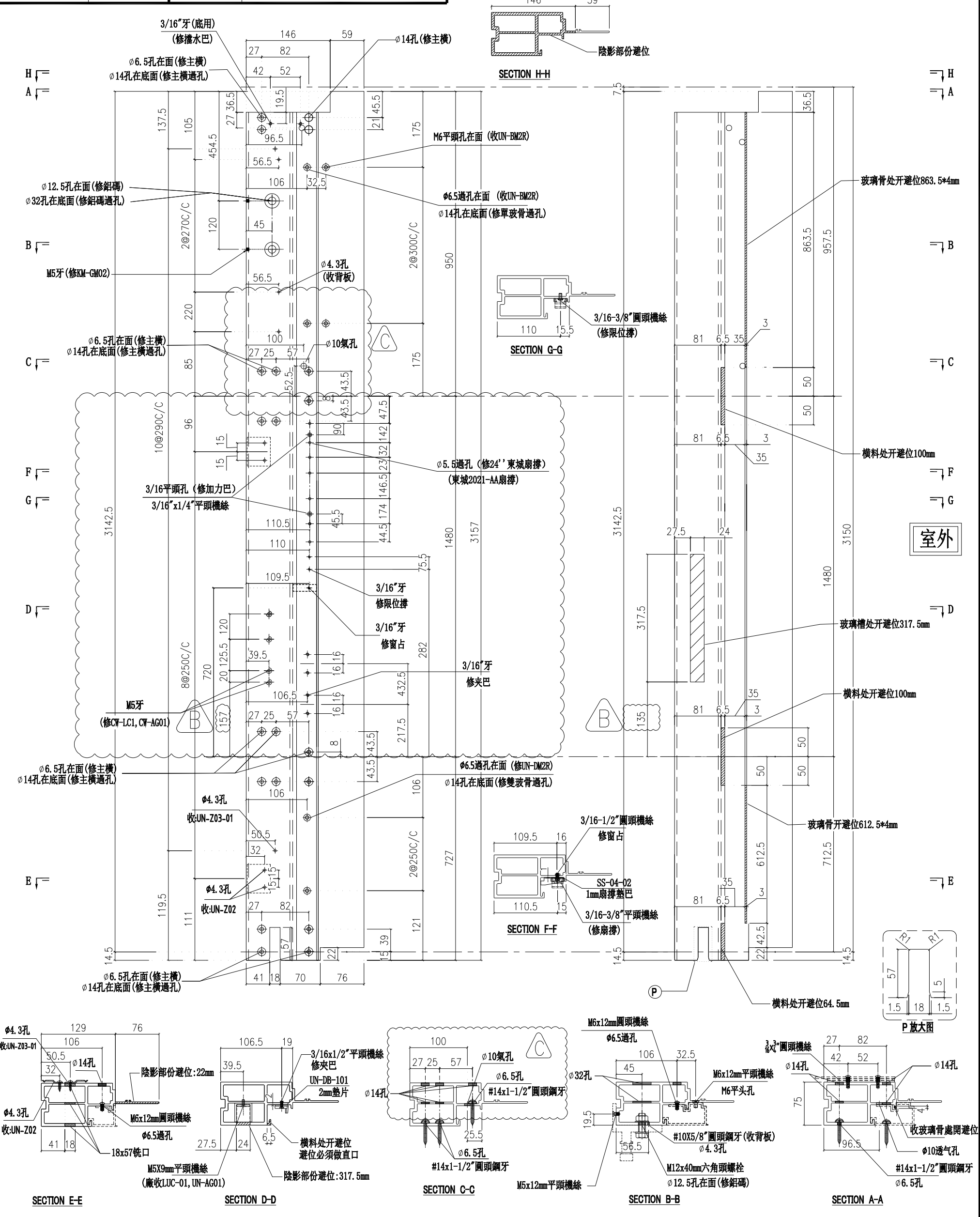
請用A3打印

層數	數量	總數	位置	樓層
14	1	14	CW-PTMB10	6F-15F,17F-22F
總計:		14		

工程號 J853 地盤 延坪道住宅

依據E14825 修改欄河槽高度

新增 $\phi 10$ 氣孔

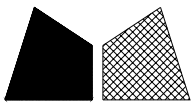


名稱	生邊企	制圖	付吉寧	2022.04.06	修改	A	B	C
材料	X85976	復核	謝永林	2022.04.14	日期	2022.06.10	2022.06.30	2022.07.14
顏色	JMQ213457(三塗)	批准	胡哥		圖號	X85976-01R		









美特鋁質有限公司  
MIDI Aluminium Fabricator Ltd.

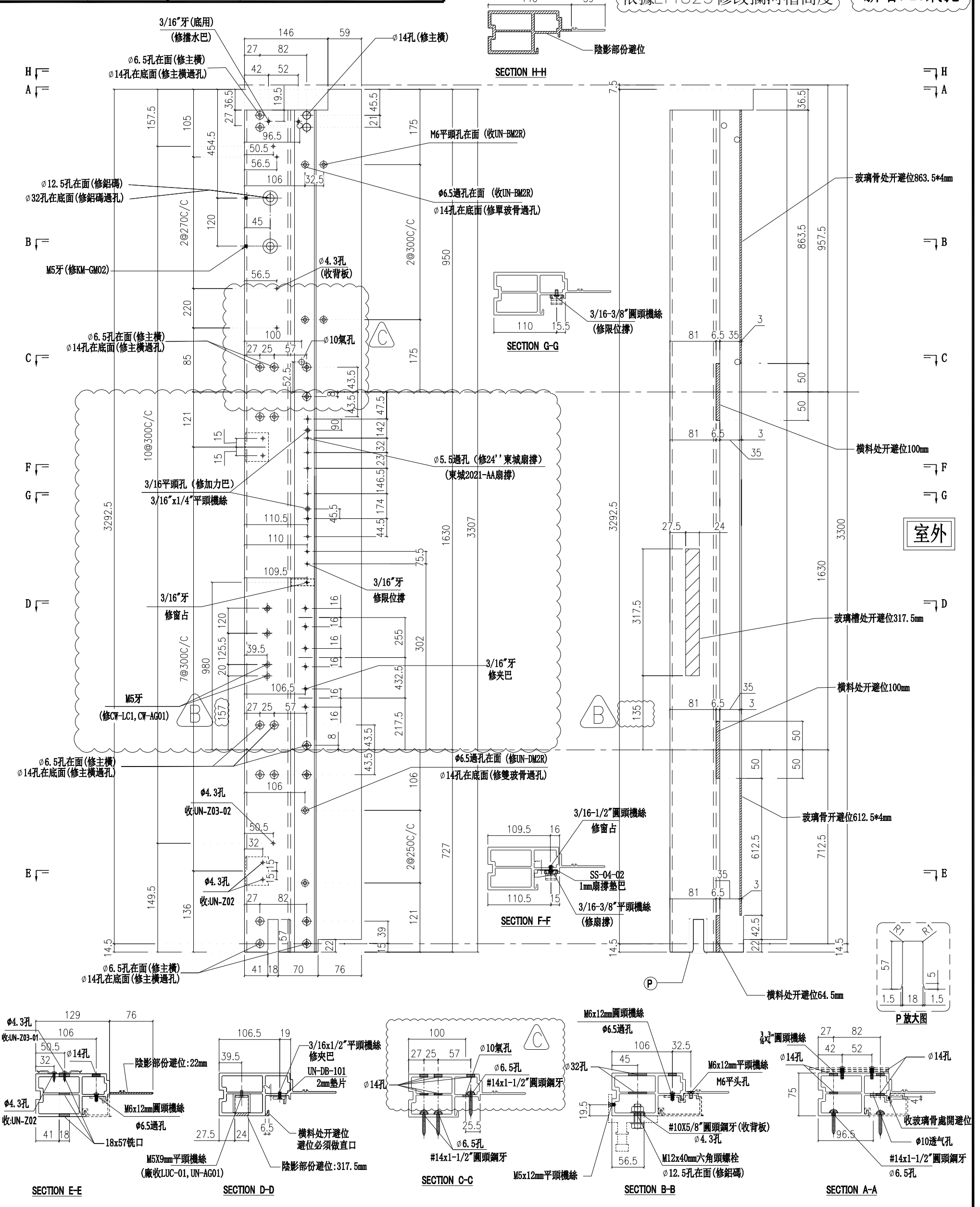
請用A3打印

層數	數量	總數	位置	樓層
2	1	2	CW-PTBB50aX	16F,25F
總計:		2		

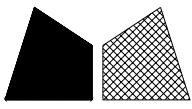
工程號 J853 地盤 延坪道住宅

依據E14825修改攔河槽高度

新增 $\phi 10$ 氣孔



名稱	生邊企	制圖	付吉寧	2022.04.06	修改	A	B	C
材料	X85976	復核	謝永林	2022.04.14	日期	2022.06.10	2022.06.30	2022.07.14
顏色	JMQ213457(三塗)	批准	胡哥		圖號	X85976-01aTR		



美特鋁質有限公司  
MIDI Aluminium Fabricator Ltd.

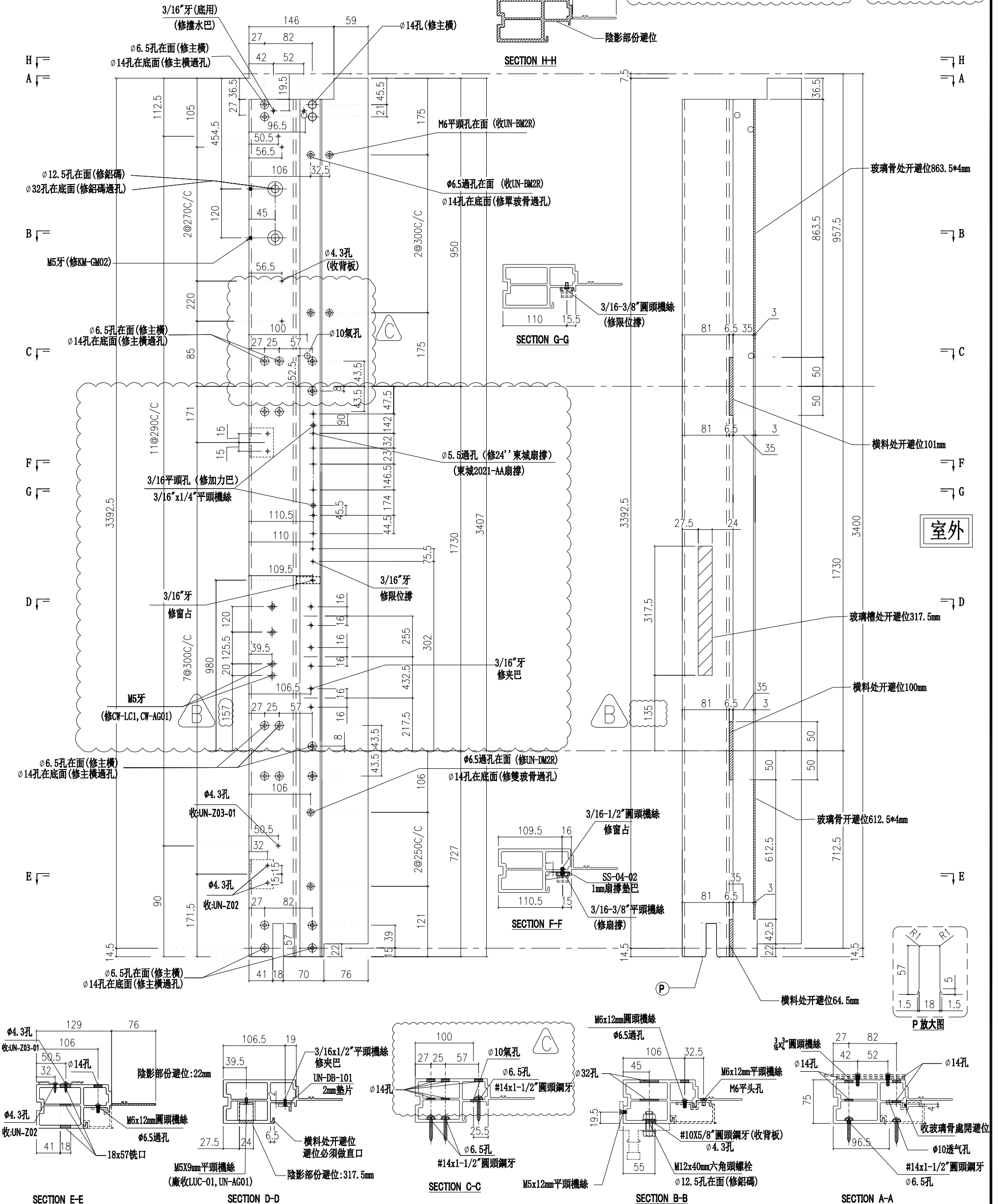
請用A3打印

樓層	數量	總數	位置	樓層
1	1	1	CW-PTBB50bX	23F
總計:		1		

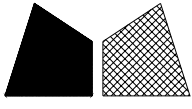
工程號 J853 地盤 延坪道住宅

依據E14825 修改攔河槽高度

新增 $\phi 10$ 氣孔



名稱	生邊企	制圖	付吉寧	2022.04.06	修改	A	B	C
材料	X85976	復核	謝永林	2022.04.14	日期	2022.06.10	2022.06.30	2022.07.14
顏色	JMQ213457(三塗)	批准	胡哥		圖號	X85976-01bTR		



美特鋁質有限公司  
MIDI Aluminium Fabricator Ltd.

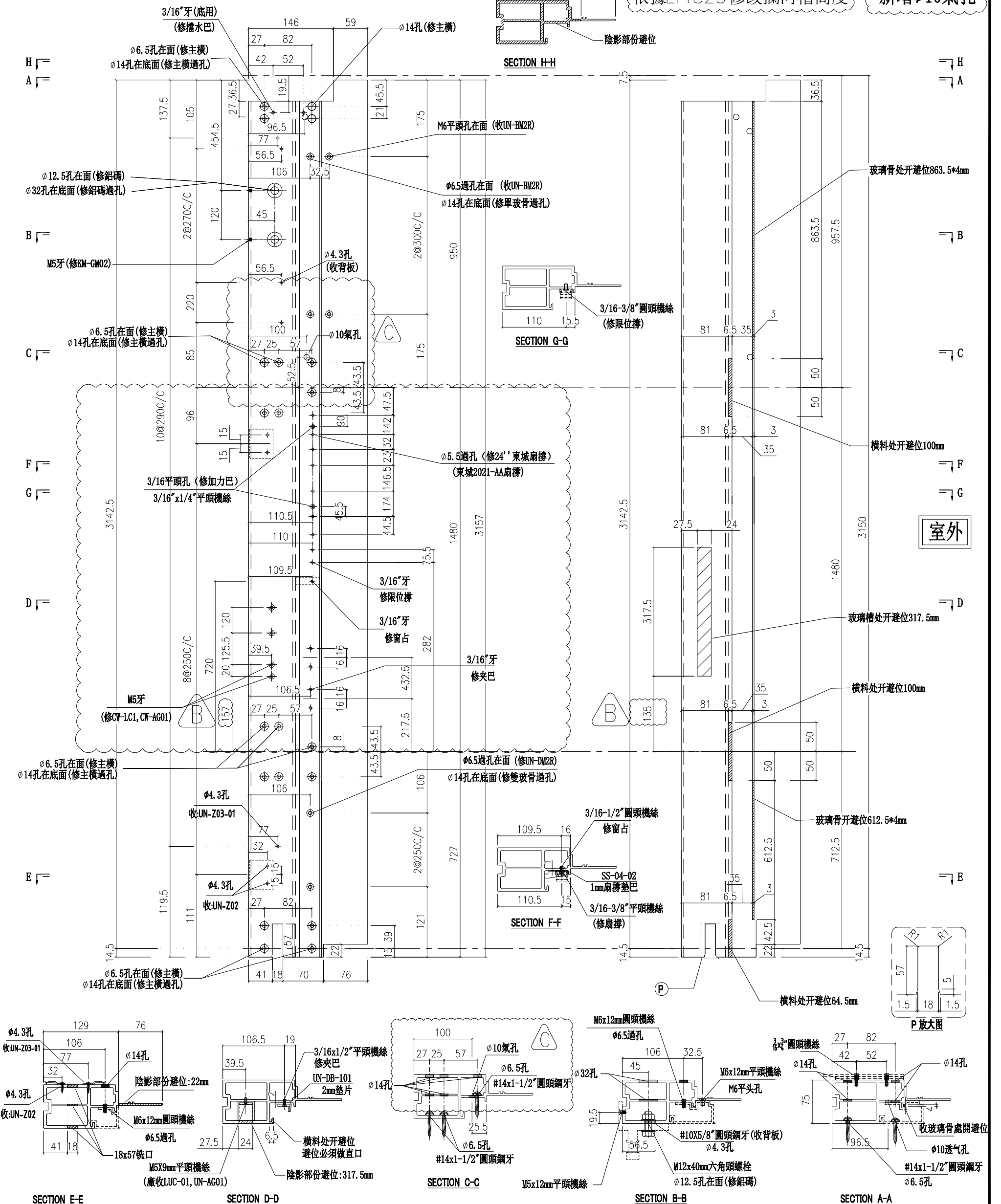
請用A3打印

層數	數量	總數	位置	樓層
14	1	14	CW-PTMB19	6F-15F,17F-22F
總計:		14		

工程號 J853 地盤 延坪道住宅

依據E14825修改攔河槽高度

新增 $\phi 10$ 氣孔



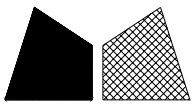
室外

P 放大圖

名稱	生邊企	制圖	付吉寧	2022.04.06	修改	A	B	C
材料	X85976	復核	謝永林	2022.04.14	日期	2022.06.10	2022.06.30	2022.07.14
顏色	JMQ213457(三塗)	批准	胡哥		圖號	X85976-01FR		







美特鋁質有限公司  
MIDI Aluminium Fabricator Ltd.

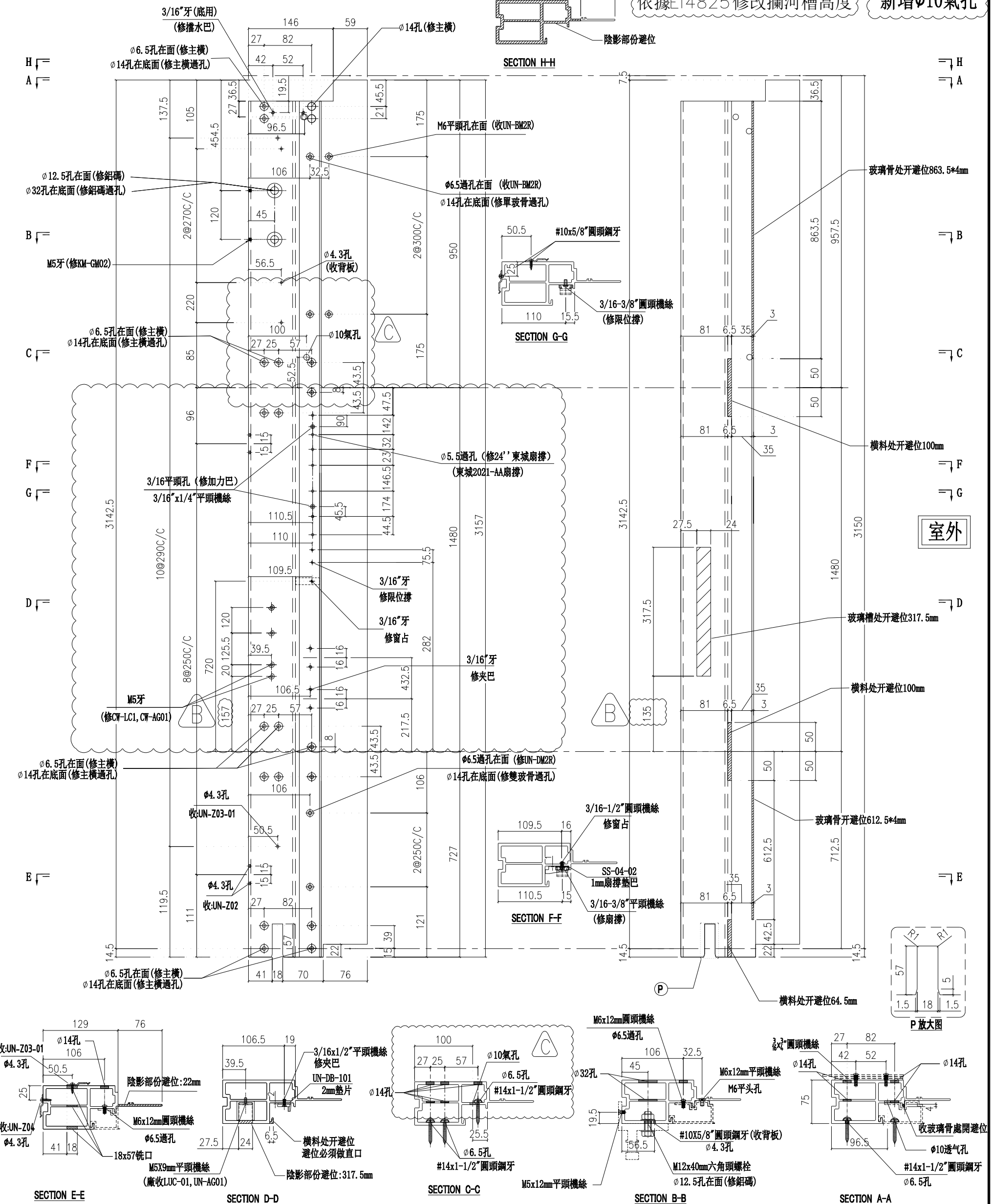
請用A3打印

層數	數量	總數	位置	樓層
10	1	10	CW-PTBB50	10F-15F, 17F-22F

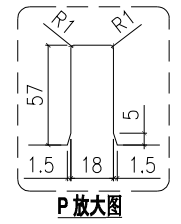
工程號 J853 地盤 延坪道住宅

依據E14825修改攔河槽高度

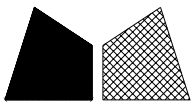
新增 $\phi 10$ 氣孔



室外



名稱	生邊企	制圖	付吉寧	2022.04.06	修改	A	B	C
材料	X85976	復核	謝永林	2022.04.14	日期	2022.06.10	2022.06.30	2022.07.14
顏色	JMQ213457(三塗)	批准	胡哥		圖號	X85976-01RZ		



美特鋁質有限公司

MIDI Aluminium Fabricator Ltd.

請用A3打印

層數	數量	總數	位置	樓層
2	1	2	CW-PTBB50a	16F,25F

工程號

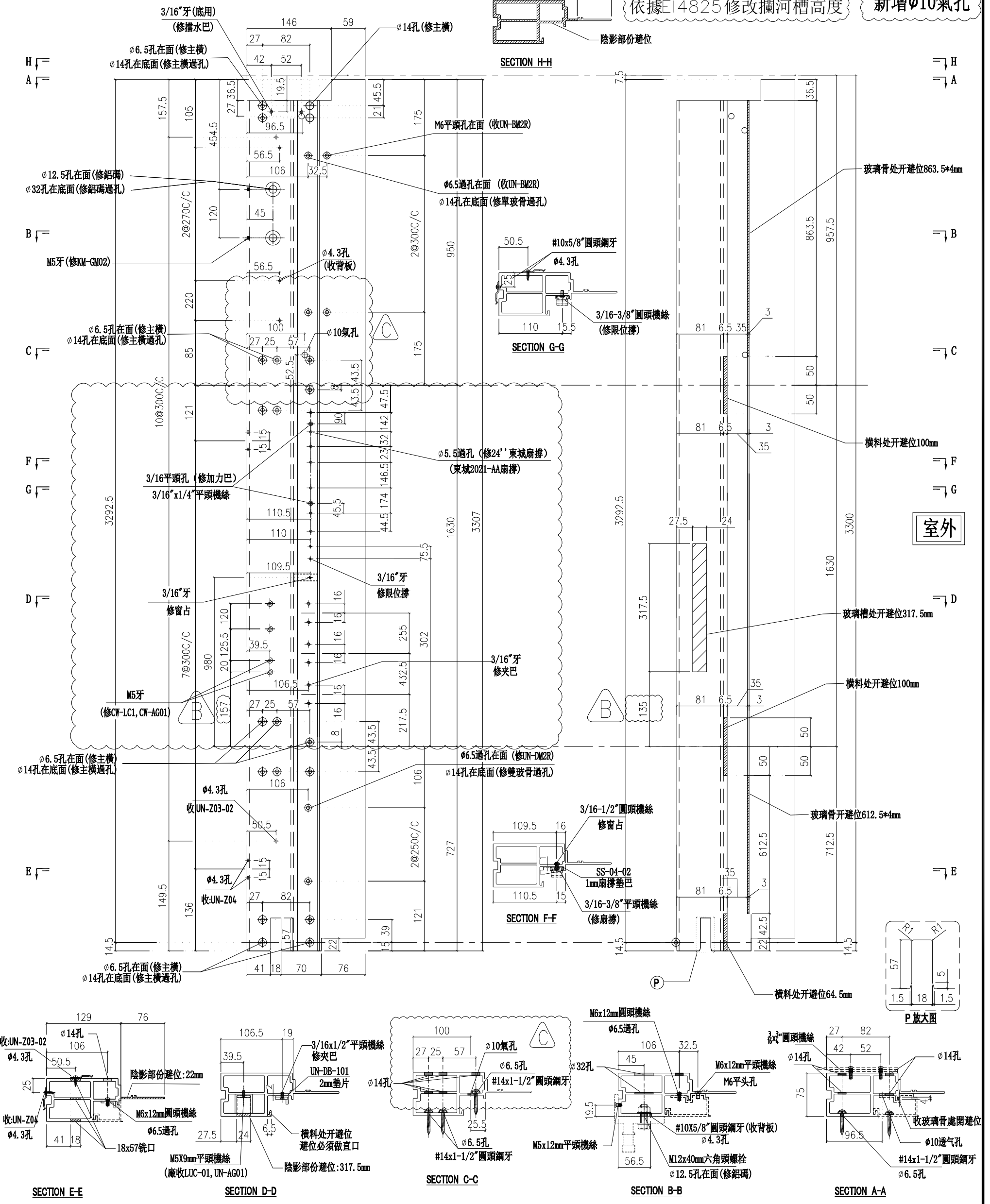
J853

地盤

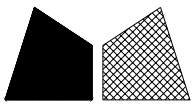
延坪道住宅

依據E14825修改欄河槽高度

新增 $\phi 10$ 氣孔



名稱	生邊企	制圖	付吉寧	2022.04.06	修改	A	B	C
材料	X85976	復核	謝永林	2022.04.14	日期	2022.06.10	2022.06.30	2022.07.14
顏色	JMQ213457(三塗)	批准	胡哥		圖號	X85976-01aRZ		



美特鋁質有限公司  
MIDI Aluminium Fabricator Ltd.

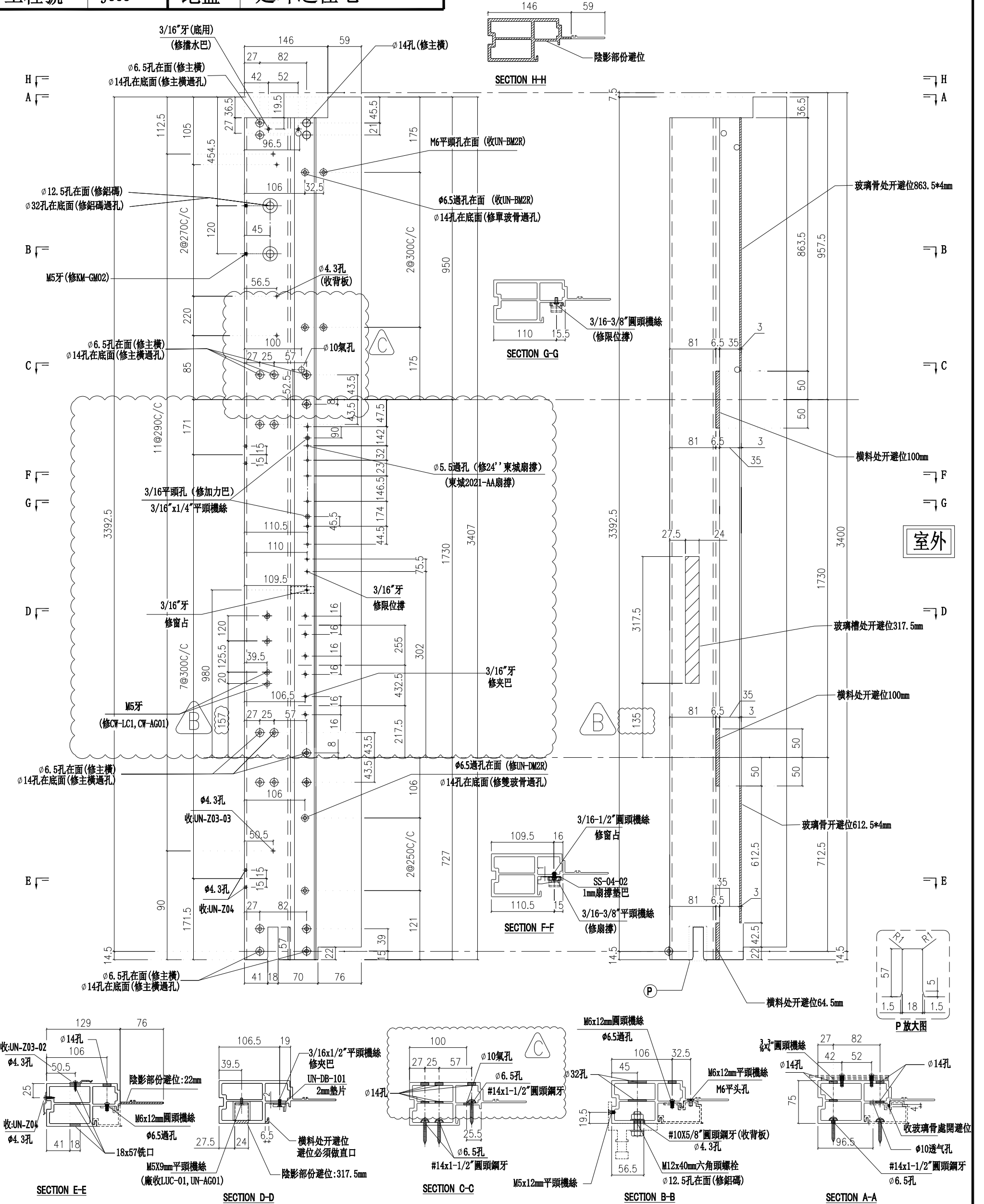
請用A3打印

層數	數量	總數	位置	樓層
1	1	1	CW-PTBB50b	23F

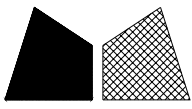
工程號 J853 地盤 延坪道住宅

依據E14825 修改攔河槽高度

新增 $\phi 10$ 氣孔



名稱	生邊企	制圖	付吉寧	2022.04.06	修改	A	B	C
材料	X85976	復核	謝永林	2022.04.14	日期	2022.06.10	2022.06.30	2022.07.14
顏色	JMQ213457(三塗)	批准	胡哥		圖號	X85976-01bRZ		



美特鋁質有限公司

MIDI Aluminium Fabricator Ltd.

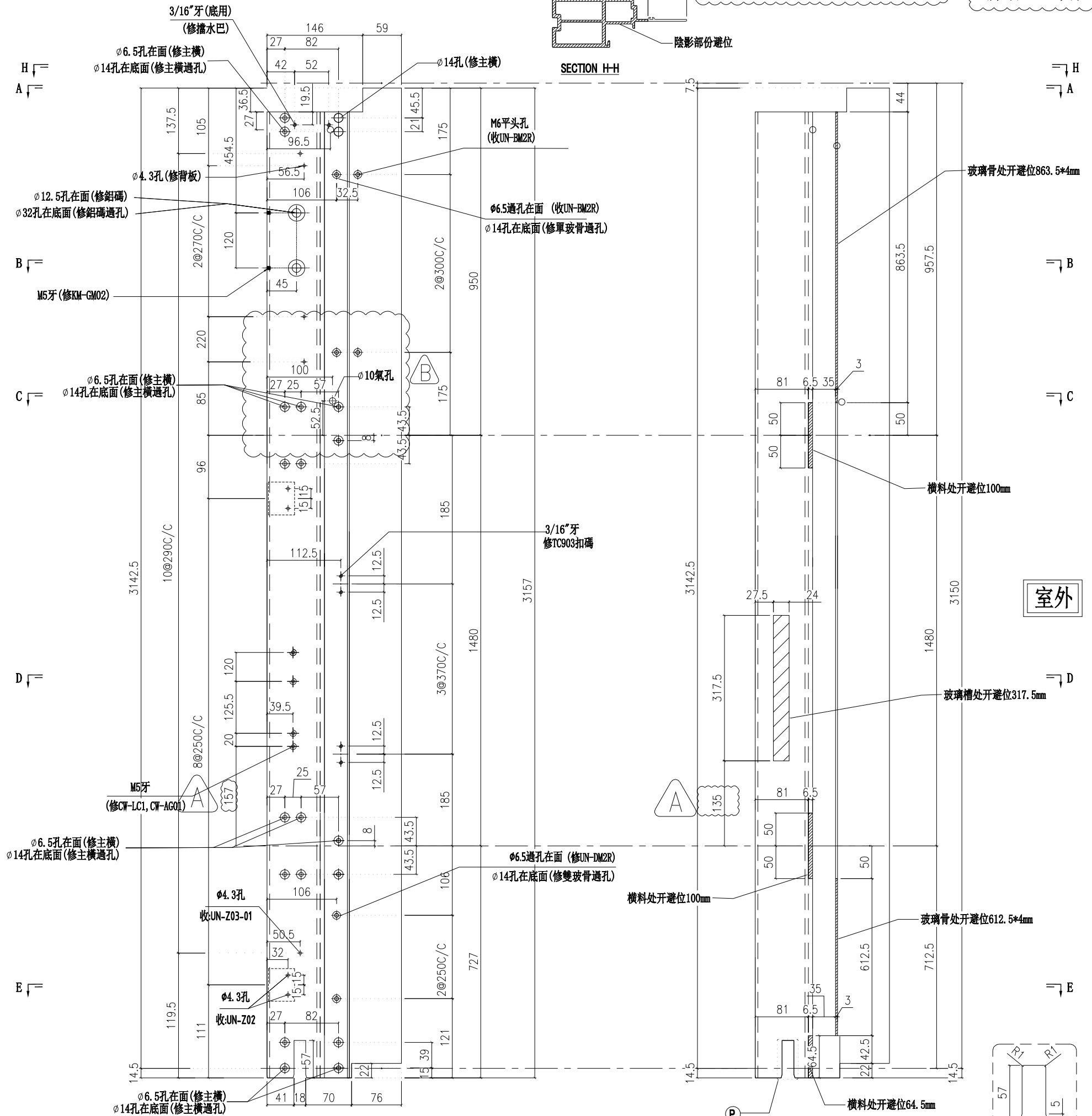
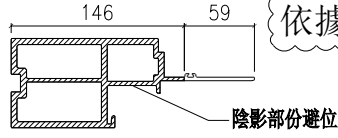
請用A3打印

層數	數量	總數	位置	樓層
10	1	10	CW-PRMB06	10F-15F, 17F-22F

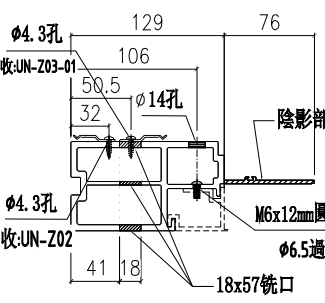
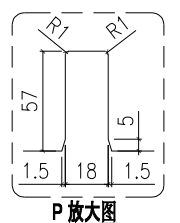
工程號 J853 地盤 延坪道住宅

依據E14825 修改攔河槽高度

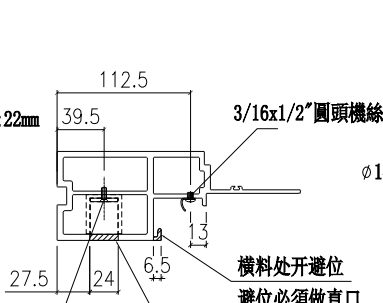
新增 $\phi 10$ 氣孔



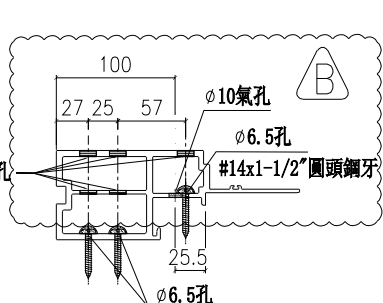
室外



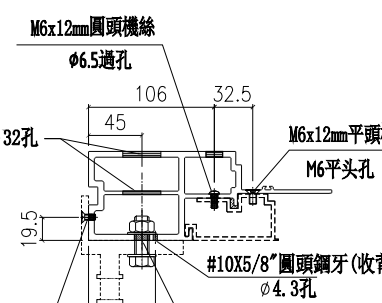
SECTION E-E



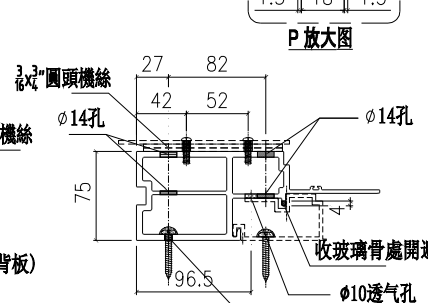
SECTION D-D



SECTION C-C

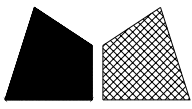


SECTION B-B



SECTION A-A

名稱	生邊企	制圖	付吉寧	2022.04.06	修改	A	
材料	X85976	復核	謝永林	2022.04.14	日期	2022.06.30	2022.07.14
顏色	JMQ213457(三塗)	批准	胡哥		圖號	X85976-02R	



美特鋁質有限公司  
MIDI Aluminium Fabricator Ltd.

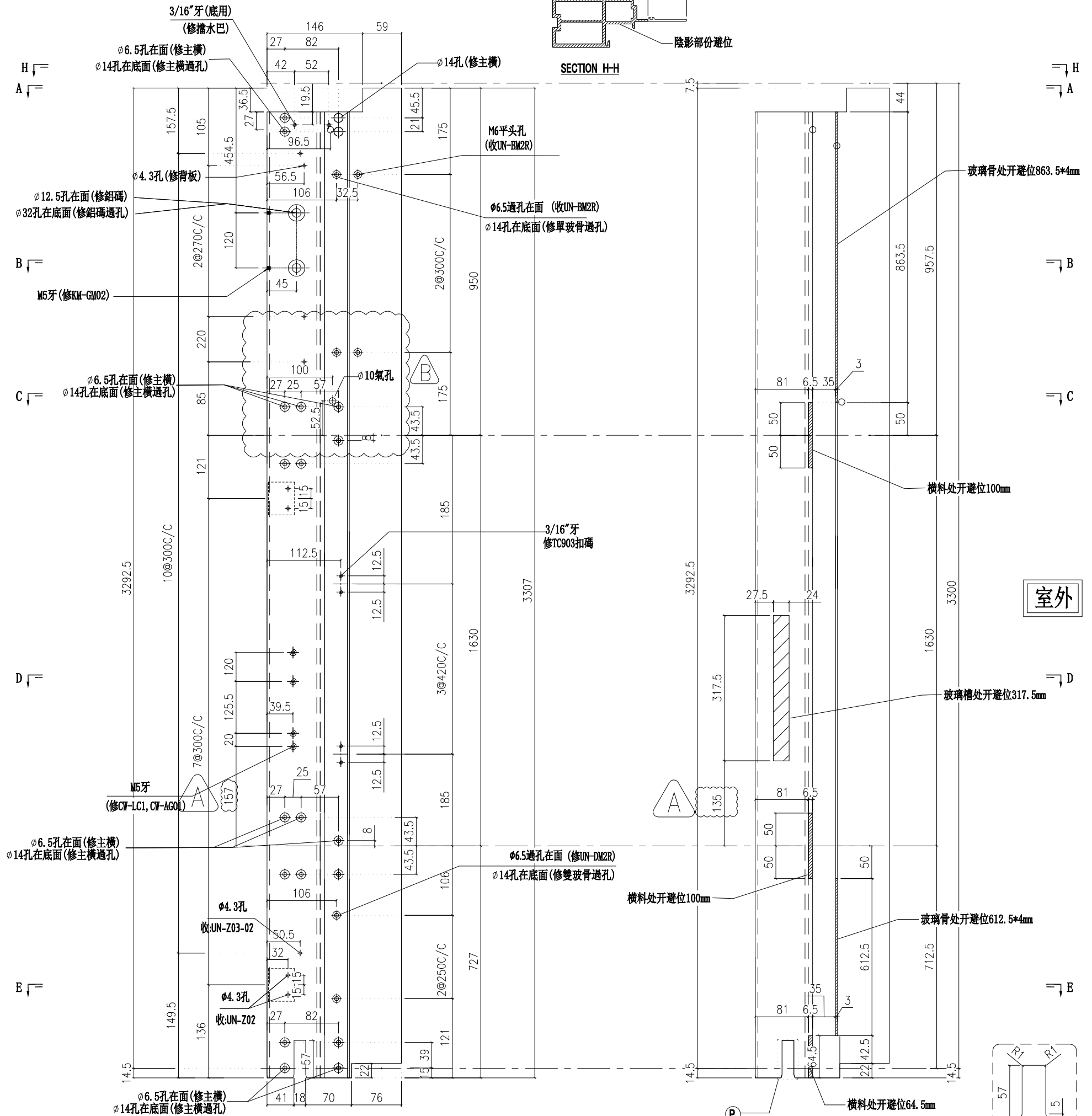
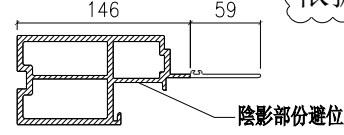
請用A3打印

層數	數量	總數	位置	樓層
2	1	2	CW-PRMB06a	16F,25F

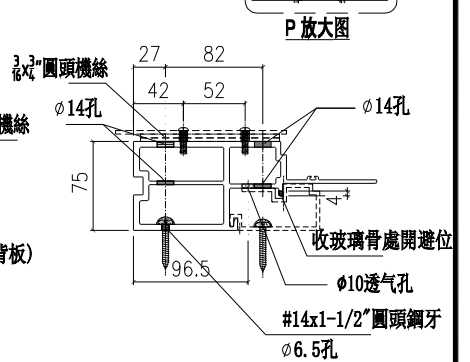
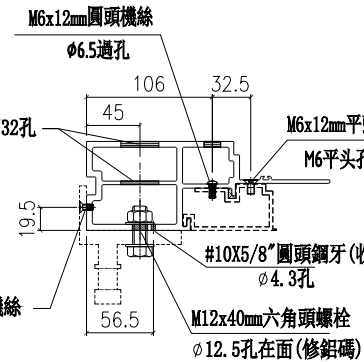
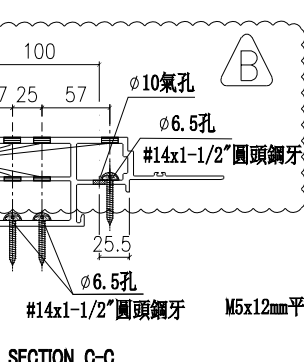
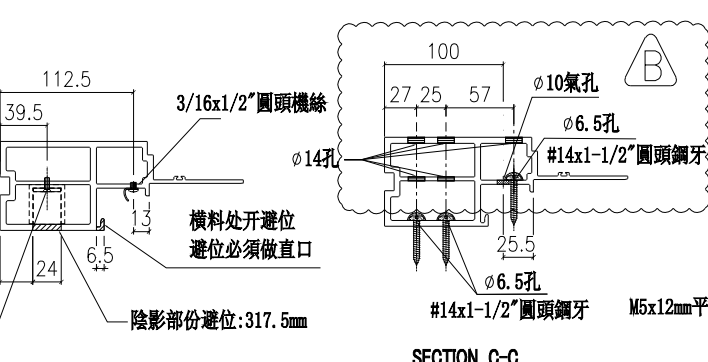
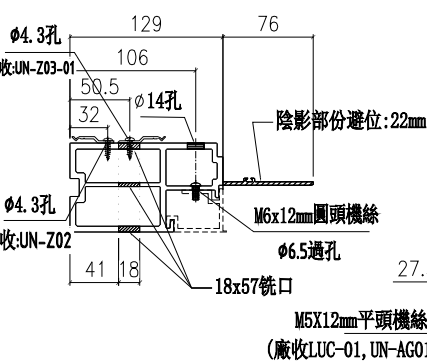
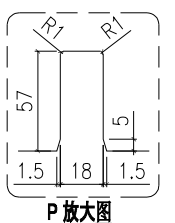
工程號 J853 地盤 延坪道住宅

依據E14825修改攔河槽高度

新增 $\phi 10$ 氣孔

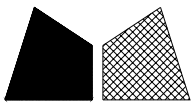


室外



名稱	生邊企	制圖	付吉寧	2022.04.06	修改	A	B
材料	X85976	復核	謝永林	2022.04.14	日期	2022.06.30	2022.07.14
顏色	JMQ213457(三塗)	批准	胡哥		圖號	X85976-02aR	





美特鋁質 有限公司

MIDI Aluminium Fabricator Ltd.

數據表見:UN-BM2(1)

工程號

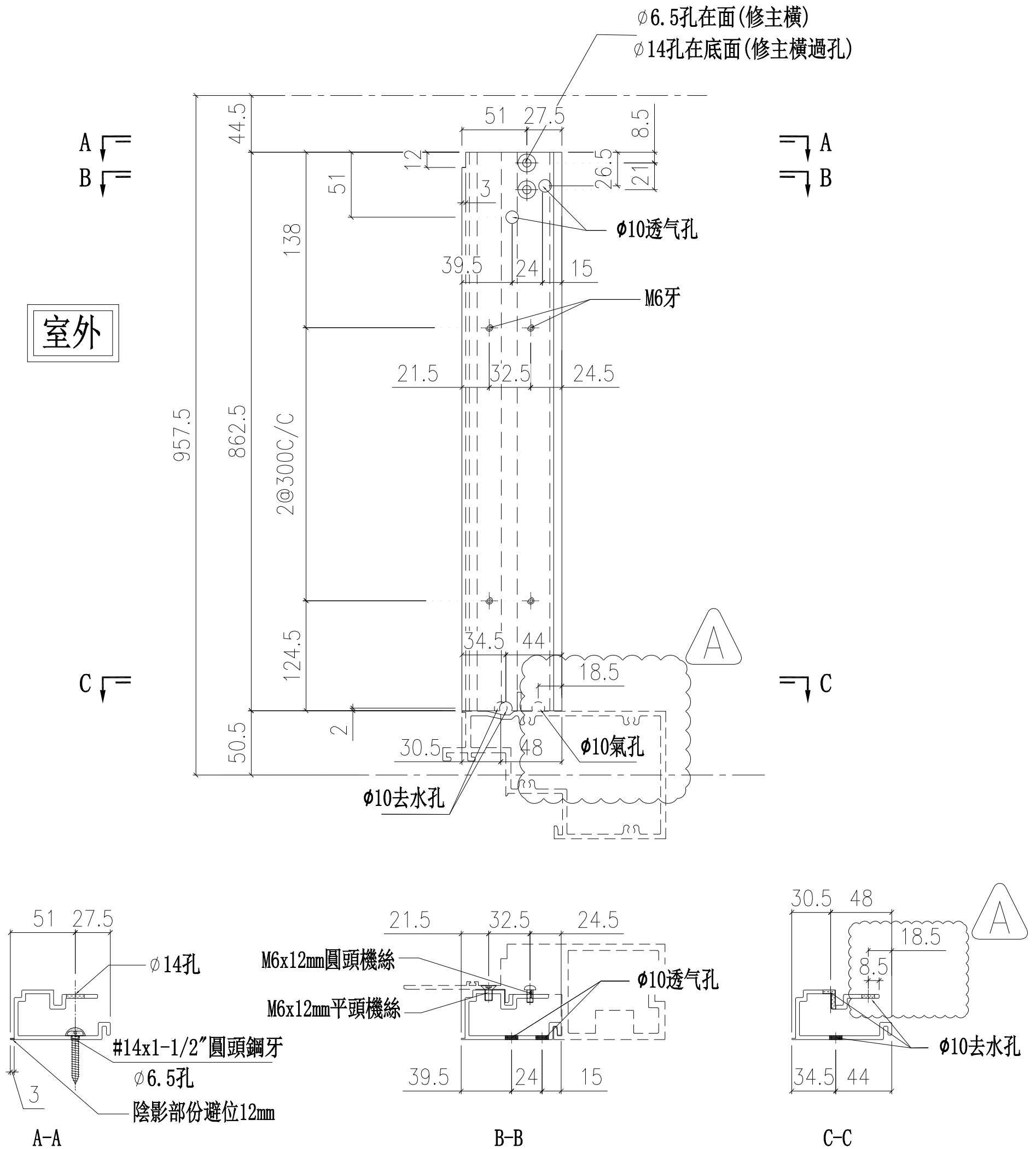
J853

地盤

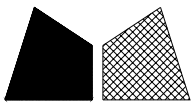
延坪道住宅

雲線處新增 $\phi 10$ 氣孔

室外



名稱	單玻骨	制圖	付吉寧	2022. 04. 06	修改	A	
材料	X85987	復核	謝永林	2022. 04. 16	日期	2022.07.14	
顏色	JMQ213457(三塗)	批准	胡哥		圖號	UN-BM2	



美特鋁質 有限公司

MIDI Aluminium Fabricator Ltd.

工程號

J853

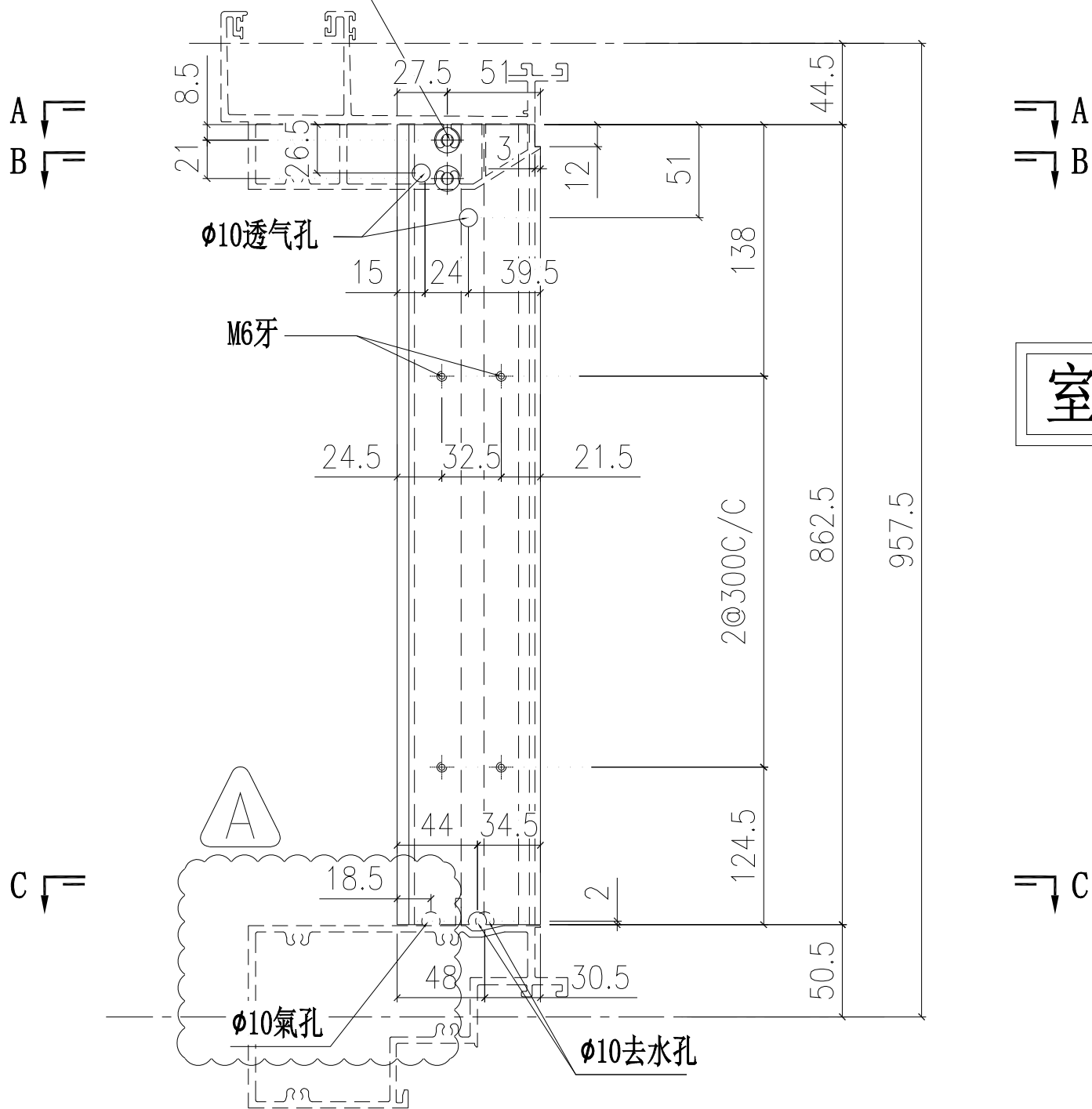
地盤

延坪道住宅

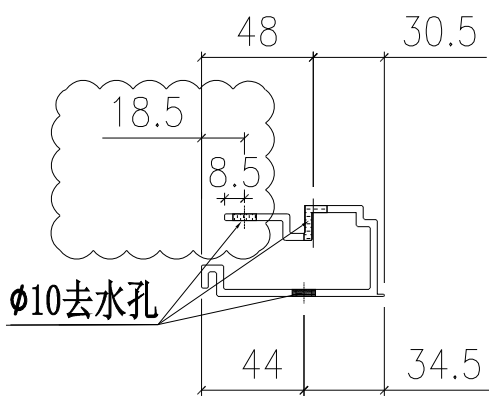
數據表見:UN-BM2R(1)

雲線處新增 $\phi 10$ 氣孔

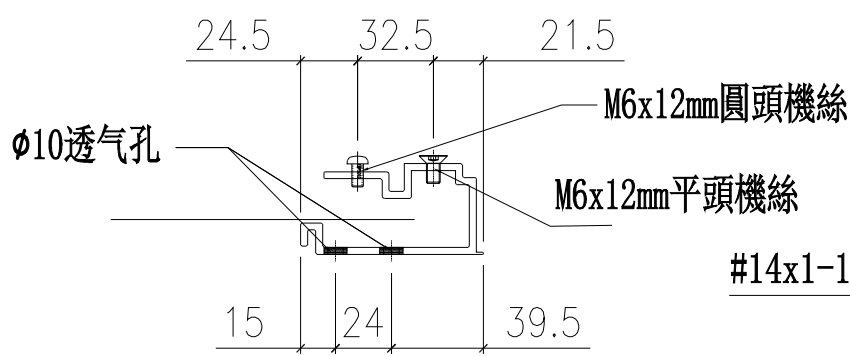
$\phi 6.5$ 孔在面(修主橫)  
 $\phi 14$ 孔在底面(修主橫過孔)



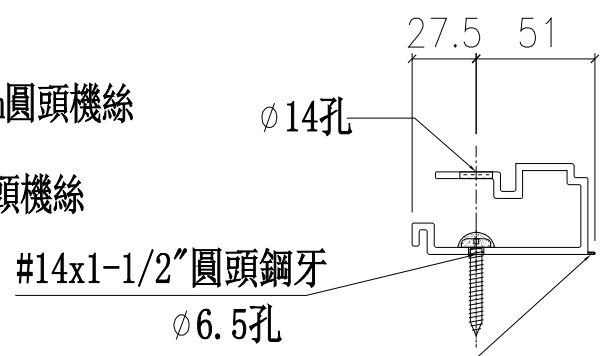
室外



C-C



B-B



A-A

名稱	單玻骨	制圖	付吉寧	2022.04.06	修改	A	
材料	X85987	復核	謝永林	2022.04.16	日期	2022.07.14	
顏色	JMQ213457(三塗)	批准	胡哥		圖號	UN-BM2R	

圖則登記表  
DRAWING REGISTER

工程名稱 Project Title:	延坪道住宅 (T6座)大貨幕牆窗玉及配件
工程編號 Project No:	J-853

分發予 Distributed To


接收日期 Receiving Date (適用於客戶圖則)

年									
月									
日									

發出日期 Issued Date

年	22	22							
月	5	07							
日	31	14							

圖則編號 Drg. No.	圖則名稱 Drawing Title
J853-SD-CW-4601	位置圖
J853-SD-CW-4602	位置圖
J853-SD-CW-4602A	位置圖
J853-SD-CW-4606	位置圖
J853-SD-CW-4607	位置圖
CW-TH06	生窗玉組裝圖
CW-TH06a	生窗玉組裝圖
CW-TH06b	生窗玉組裝圖
CW-TH10	生窗玉組裝圖
CW-TH10a	生窗玉組裝圖
CW-TH10b	生窗玉組裝圖
CW-TH19	生窗玉組裝圖
CW-TH19a	生窗玉組裝圖
CW-TH19b	生窗玉組裝圖
CW-TH21	生窗玉組裝圖
CW-TH21a	生窗玉組裝圖
CW-TH21b	生窗玉組裝圖
CW-TH50	生窗玉組裝圖
CW-TH50a	生窗玉組裝圖
CW-TH50b	生窗玉組裝圖
CW-SH06L	生窗玉組裝圖
CW-SH06aL	生窗玉組裝圖
CW-SH06bL	生窗玉組裝圖
CW-SH06R	生窗玉組裝圖
CW-SH06aR	生窗玉組裝圖
CW-SH06bR	生窗玉組裝圖
X86169-02T-06T	窗玉橫料
X86169-02L-06T	窗玉橫料

修訂編號  
Revision No.

1	-	-							
2	-	-							
3	-	-							
4	-	-							
5	-	-							
6	-	-							
7	-	-							
8	-	-							
9	-	-							
10	-	-							
11	-	-							
12	-	-							
13	-	-							
14	-	-							
15	-	-							
16	-	-							
17	-	-							
18	-	-							
19	-	-							
20	-	-							
21	-	-							
22	-	-							
23	-	-							
24	-	-							
25	-	-							
26	-	-							
27	-	-							
28	-	-							

圖則登記表  
DRAWING REGISTER

工程名稱 Project Title: <b>延坪道住宅</b> (T6座)大貨幕牆窗玉及配件
工程編號 Project No: <b>J-853</b>

接收日期 Receiving Date (適用於客戶圖則)	年								
	月								
	日								

分發予 Distributed To

發出日期 Issued Date	年	22	22						
	月	5	07						
	日	31	14						

圖則編號 Drg. No.	圖則名稱 Drawing Title
X86169-02R-06T	窗玉橫料
X86169-02T-06D	窗玉橫料
X86169-02L-06D	窗玉橫料
X86169-02R-06D	窗玉橫料
X86167-02T-02	窗玉企料
X86167-02T-02R	窗玉企料
X86167-02L-01	窗玉企料
X86167-02L-01R	窗玉企料
X86167-02R-01	窗玉企料
X86167-02R-01R	窗玉企料
X85988-02-06T	玻璃扣蓋(帶膠條位)
X85988-02-06	玻璃扣蓋(帶膠條位)
UN-LB05L	TH窗玉拉巴
UN-LB05R	TH窗玉拉巴
UN-LB05aL	TH窗玉拉巴
UN-LB05aR	TH窗玉拉巴
UN-LB05-06	TH窗玉拉巴
UN-LB05-50	TH窗玉拉巴
LBW-03	24"扇撐墊巴
LBW-04	24"扇撐墊巴
UN-LB08L	SH窗玉拉巴
UN-LB08R	SH窗玉拉巴
LBW-09	16"扇撐墊巴
LBW-09a	16"扇撐墊巴
LBW-09R	16"扇撐墊巴
LBW-09aR	16"扇撐墊巴
LBW-01	TH窗扣碼墊巴

修訂編號 Revision No.									
29	-	-							
30	-	-							
31	-	-							
32	-	-							
33	-	A							
34	-	A							
35	-	-							
36	-	-							
37	-	-							
38	-	-							
39	-	-							
40	-	-							
41	-	-							
42	-	-							
43	-	-							
44	-	-							
45	-	-							
46	-	-							
47	-	-							
48	-	-							
49	-	-							
50	-	-							
51	-	-							
52	-	-							
53	-	-							
54	-	-							
55	-	-							

圖則登記表  
DRAWING REGISTER

工程名稱 Project Title:	<b>延坪道住宅</b>
	(T6座)大貨幕牆窗玉及配件
工程編號 Project No:	<b>J-853</b>

分發予 Distributed To


接收日期 Receiving Date (適用於客戶圖則)

年									
月									
日									

發出日期 Issued Date

年	22	22							
月	5	07							
日	31	14							

圖則編號 Drg. No.	圖則名稱 Drawing Title
LBW-01a	SH窗扣碼墊巴
LBW-02	TH窗佔墊巴
LBW-02a	SH窗佔墊巴
SS-04-02	扇撐墊巴(24"用)
UN-DB-01	限位撐墊巴
SS-01	24"扇撐加力巴
SS-02	16"扇撐加力巴
CW-LB07	幕牆飛機碼
CW-AG07	SH窗玉角碼用鋁角
CW-AG07a	TH窗玉角碼用鋁角
UN-DB-101	鎖扣T004墊巴
J853-T06	多點鎖放樣圖
J853-T06a	多點鎖放樣圖
J853-T06b	多點鎖放樣圖
J853-T50	多點鎖放樣圖
J853-T50a	多點鎖放樣圖
J853-T50b	多點鎖放樣圖
J853-SL06	多點鎖放樣圖
J853-SL06a	多點鎖放樣圖
J853-SL06b	多點鎖放樣圖
J853-SR06	多點鎖放樣圖
J853-SR06a	多點鎖放樣圖
J853-SR06b	多點鎖放樣圖

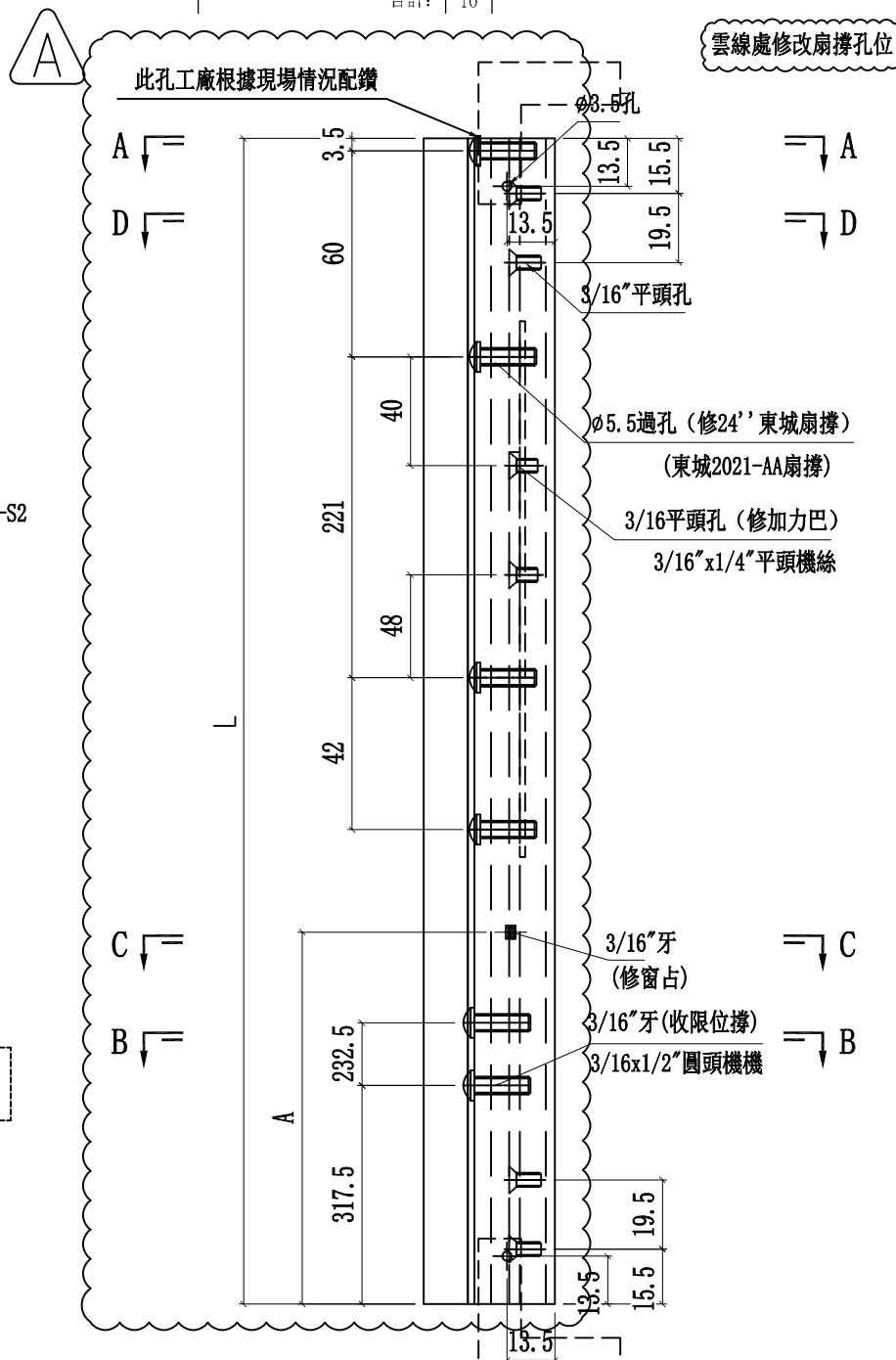
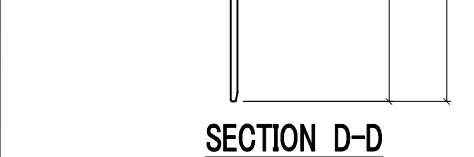
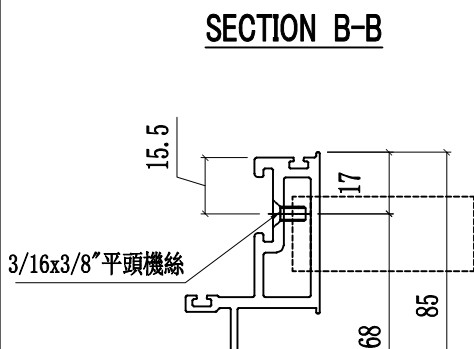
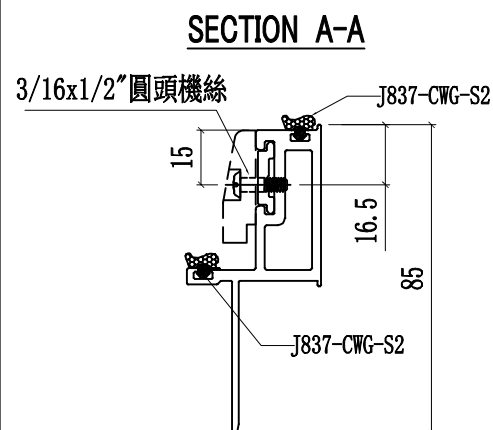
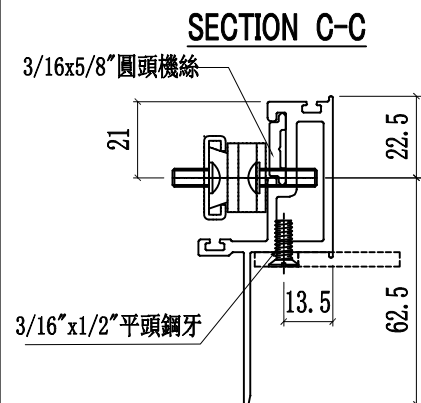
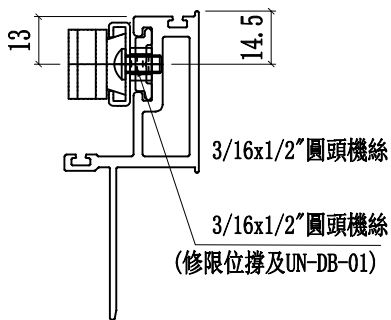
修訂編號 Revision No.									
56	-	-							
57	-	-							
58	-	-							
59	-	-							
60	-	-							
61	-	-							
62	-	-							
63	-	-							
64	-	-							
65	-	-							
66	-	-							
67	-	-							
68	-	-							
69	-	-							
70	-	-							
71	-	-							
72	-	-							
73	-	-							
74	-	-							
75	-	-							
76	-	-							
77	-	-							
78	-	-							



美特鋁質有限公司  
MIDI Aluminium Fabricator Ltd.

工程號 J853 地盤 延坪道住宅

圖號	樓層	數量	總數	L	A	使用位置	樓層
X86167-02T-02	14	2	28	1380.0	670.0	CW-TH10	6/F-15/F, 17/F-22/F
	14	2	28	1380.0	670.0	CW-TH19	6/F-15/F, 17/F-22/F
	14	2	28	1380.0	670.0	CW-TH21	6/F-15/F, 17/F-22/F
	10	2	20	1380.0	670.0	CW-TH06	10/F-15/F, 17/F-22/F
	10	2	20	1380.0	670.0	CW-TH50	10/F-15/F, 17/F-22/F
合計:			124				
X86167-02T-02a	3	2	6	1530.0	930.0	CW-TH10a	5/F, 16/F, 25/F
	3	2	6	1530.0	930.0	CW-TH19a	5/F, 16/F, 25/F
	3	2	6	1530.0	930.0	CW-TH21a	5/F, 16/F, 25/F
	2	2	4	1530.0	930.0	CW-TH06a	16/F, 25/F
	2	2	4	1530.0	930.0	CW-TH50a	16/F, 25/F
合計:			26				
X86167-02T-02b	1	2	2	1630.0	930.0	CW-TH10b	23/F
	1	2	2	1630.0	930.0	CW-TH19b	23/F
	1	2	2	1630.0	930.0	CW-TH21b	23/F
	1	2	2	1630.0	930.0	CW-TH06b	23/F
	1	2	2	1630.0	930.0	CW-TH50b	23/F
合計:			10				



名稱	窗玉企	制圖	方強	2022.06.25	修改	A	
材料	X86167	復核	謝永林	2022.06.27	日期	2022.07.14	
顏色	JMQ213457(三塗)	批准	胡哥		圖號	X86167-02T-02	

