

工程指示 / 要求簡箋 ENGINEER INSTRUCTIONS(E.I.)

工程指示編號:	EI- 4791	修改版本:	B
	HK- 1077		
工程編號:	J 853	工程名稱:	大窩坪 (延坪道)
收件人:	生統	發件人:	Lai Sik Hung
工程項目:	T6 幕牆單元件生產 (大貨) (7/F樣辦層需先生產並於八月頭送到地盤)	日期:	30/06/2022

<input type="checkbox"/> 原合約工程包	<input type="checkbox"/> 原合約工程加 / 減賬 QT-	<input type="checkbox"/> 新工程報價 QT-
---------------------------------	------------------------------------------	------------------------------------

信件批核號碼/圖紙參考編號:	批核模具圖紙編號:
客戶指示附件:	管理內部批簽署:

<input type="checkbox"/> 初步鋁料 B.M.	<input type="checkbox"/> 加工拆圖, 然後生產	<input type="checkbox"/> 尺寸表
<input type="checkbox"/> 正式鋁料 B.M.	<input type="checkbox"/> 技術上資料/指示	<input type="checkbox"/> 報價
<input type="checkbox"/> 配件 B.M.	<input type="checkbox"/> 樣辦或貨品說明書	<input type="checkbox"/> 分判合約
<input type="checkbox"/> 其他:		

內容: B: 因修改玻璃護欄槽高度,所以需要修改加工圖 A: 更新舊版圖紙  T6 幕牆單元件生產 (大貨) (7/F樣辦層需先生產並於八月頭送到地盤) 大貨則8月尾開始送地盤, 大貨請先分批生產(5-16/F)
完成上列要求日期: 01/08/2022

國內

<input type="checkbox"/> 生產技術總監	<input type="checkbox"/> 連附件	<input checked="" type="checkbox"/> 技術部	<input checked="" type="checkbox"/> 連附件	<input type="checkbox"/> 生產部	<input type="checkbox"/> 連附件
<input type="checkbox"/> 採購部	<input type="checkbox"/> 連附件	<input checked="" type="checkbox"/> 生產統籌部	<input checked="" type="checkbox"/> 連附件	<input type="checkbox"/> 報關組	<input type="checkbox"/> 連附件
<input type="checkbox"/> 質檢部	<input type="checkbox"/> 連附件	<input type="checkbox"/> 會計部	<input type="checkbox"/> 連附件	<input type="checkbox"/> 機械設計部	<input type="checkbox"/> 連附件
<input checked="" type="checkbox"/> 香港辦	<input checked="" type="checkbox"/> 連附件	<input type="checkbox"/> 其他:			

<input type="checkbox"/> 行政部	<input type="checkbox"/> 連附件	<input type="checkbox"/> 會計部	<input type="checkbox"/> 連附件	<input type="checkbox"/> 統籌部	<input type="checkbox"/> 連附件	<input type="checkbox"/> 工程部	<input type="checkbox"/> 連附件
<input type="checkbox"/> 採購部	<input type="checkbox"/> 連附件	<input type="checkbox"/> QS部	<input type="checkbox"/> 連附件	<input type="checkbox"/> 地盤管理	<input type="checkbox"/> 連附件	<input type="checkbox"/> 維修部	<input type="checkbox"/> 連附件

*發件人簽署:		*組別成員批核簽署:	
傳遞編號:		項目經理簽署:	30/6/2022

圖則登記表  
DRAWING REGISTER

工程名稱 Project Title:		接收日期 Receiving Date (適用於客戶圖則)									
延坪道住宅		年									
幕牆(大貨)主企主橫&散料拆圖		月									
工程編號 Project No:		日									
J-853											
分發予 Distributed To		發出日期 Issued Date									
		年	22	22							
		月	06	6							
		日	10	30							
圖則編號 Drg. No.	圖則名稱 Drawing Title	修訂編號 Revision No.									
J853-SD-CW-4601	位置圖	1	-	-							
J853-SD-CW-4602	位置圖	2	-	-							
J853-SD-CW-4602A	位置圖	3	-	-							
J853-SD-CW-4606	位置圖	4	-	-							
J853-SD-CW-4607	位置圖	5	-	-							
CW-601	單元件組裝圖	6	-	-							
CW-601(1)	單元件組裝圖數據表	7	-	-							
CW-601a	單元件組裝圖	8	-	-							
CW-601a(1)	單元件組裝圖數據表	9	-	-							
CW-601b	單元件組裝圖	10	-	-							
CW-601b(1)	單元件組裝圖數據表	11	-	-							
CW-601c	單元件組裝圖	12	-	-							
CW-601c(1)	單元件組裝圖數據表	13	-	-							
CW-601d	單元件組裝圖	14	-	-							
CW-601d(1)	單元件組裝圖數據表	15	-	-							
CW-602	單元件組裝圖	16	-	-							
CW-602(1)	單元件組裝圖數據表	17	-	-							
CW-602a	單元件組裝圖	18	-	-							
CW-602a(1)	單元件組裝圖數據表	19	-	-							
CW-602b	單元件組裝圖	20	-	-							
CW-602(1)	單元件組裝圖數據表	21	-	-							
CW-602c	單元件組裝圖	22	-	-							
CW-602c(1)	單元件組裝圖數據表	23	-	-							
CW-602d	單元件組裝圖	24	-	-							
CW-602d(1)	單元件組裝圖數據表	25	-	-							
CW-603	單元件組裝圖	26	-	-							
CW-603(1)	單元件組裝圖數據表	27	-	-							
CW-603a	單元件組裝圖	28	-	-							
CW-603a(1)	單元件組裝圖數據表	29	-	-							

圖則登記表  
DRAWING REGISTER

工程名稱 Project Title: 延坪道住宅		年	接收日期 Receiving Date (適用於客戶圖則)										
幕牆(大貨)主企主橫&散料拆圖			月										
工程編號 Project No: J-853		日											
分發予 Distributed To		年	發出日期 Issued Date										
			月	22	22								
			日	06	6								
			10	30									
圖則編號 Drg. No.	圖則名稱 Drawing Title		修訂編號 Revision No.										
CW-603b	單元件組裝圖	30	-	-									
CW-603b(1)	單元件組裝圖數據表	31	-	-									
CW-603c	單元件組裝圖	32	-	-									
CW-603c(1)	單元件組裝圖數據表	33	-	-									
CW-603d	單元件組裝圖	34	-	-									
CW-603d(1)	單元件組裝圖數據表	35	-	-									
CW-604	單元件組裝圖	36	-	-									
CW-604(1)	單元件組裝圖數據表	37	-	-									
CW-604a	單元件組裝圖	38	-	-									
CW-604a(1)	單元件組裝圖數據表	39	-	-									
CW-604b	單元件組裝圖	40	-	-									
CW-604b(1)	單元件組裝圖數據表	41	-	-									
CW-604c	單元件組裝圖	42	-	-									
CW-604c(1)	單元件組裝圖數據表	43	-	-									
CW-604d	單元件組裝圖	44	-	-									
CW-604d(1)	單元件組裝圖數據表	45	-	-									
CW-605	單元件組裝圖	46	-	-									
CW-605(1)	單元件組裝圖數據表	47	-	-									
CW-605a	單元件組裝圖	48	-	-									
CW-605a(1)	單元件組裝圖數據表	49	-	-									
CW-605b	單元件組裝圖	50	-	-									
CW-605b(1)	單元件組裝圖數據表	51	-	-									
CW-605c	單元件組裝圖	52	-	-									
CW-605c(1)	單元件組裝圖數據表	53	-	-									
CW-605d	單元件組裝圖	54	-	-									
CW-605d(1)	單元件組裝圖數據表	55	-	-									
CW-606	單元件組裝圖	56	-	-									
CW-606(1)	單元件組裝圖數據表	57	-	-									
CW-606a	單元件組裝圖	58	-	-									

圖則登記表  
DRAWING REGISTER

工程名稱 Project Title:		接收日期 Receiving Date (適用於客戶圖則)									
延坪道住宅		年									
幕牆(大貨)主企主橫&散料拆圖		月									
工程編號 Project No:		日									
J-853											
分發予 Distributed To		發出日期 Issued Date									
		年	22	22							
		月	06	6							
		日	10	30							
圖則編號 Drg. No.	圖則名稱 Drawing Title	修訂編號 Revision No.									
CW-606a(1)	單元件組裝圖數據表	59	-	-							
CW-606b	單元件組裝圖	60	-	-							
CW-606b(1)	單元件組裝圖數據表	61	-	-							
CW-606c	單元件組裝圖	62	-	-							
CW-606c(1)	單元件組裝圖數據表	63	-	-							
CW-606d	單元件組裝圖	64	-	-							
CW-606d(1)	單元件組裝圖數據表	65	-	-							
CW-613	單元件組裝圖	66	-	-							
CW-613(1)	單元件組裝圖數據表	67	-	-							
CW-613a	單元件組裝圖	68	-	-							
CW-613a(1)	單元件組裝圖數據表	69	-	-							
CW-613b	單元件組裝圖	70	-	-							
CW-613b(1)	單元件組裝圖數據表	71	-	-							
CW-613c	單元件組裝圖	72	-	-							
CW-613c(1)	單元件組裝圖數據表	73	-	-							
CW-613d	單元件組裝圖	74	-	-							
CW-613d(1)	單元件組裝圖數據表	75	-	-							
CW-614	單元件組裝圖	76	-	-							
CW-614(1)	單元件組裝圖數據表	77	-	-							
CW-614a	單元件組裝圖	78	-	-							
CW-614a(1)	單元件組裝圖數據表	79	-	-							
CW-614b	單元件組裝圖	80	-	-							
CW-614b(1)	單元件組裝圖數據表	81	-	-							
CW-614c	單元件組裝圖	82	-	-							
CW-614c(1)	單元件組裝圖數據表	83	-	-							
CW-614d	單元件組裝圖	84	-	-							
CW-614d(1)	單元件組裝圖數據表	85	-	-							
CW-615	單元件組裝圖	86	-	-							
CW-615(1)	單元件組裝圖數據表	87	-	-							

圖則登記表 DRAWING REGISTER									
工程名稱 Project Title:		延坪道住宅		接收日期 Receiving Date (適用於客戶圖則)					
		幕牆(大貨)主企主橫&散料拆圖							
工程編號 Project No:		J-853							
分發予 Distributed To				發出日期 Issued Date					
				22		22			
				06		6			
				10		30			
圖則編號 Drg. No.		圖則名稱 Drawing Title		修訂編號 Revision No.					
CW-615a		單元件組裝圖		88 - -					
CW-615a(1)		單元件組裝圖數據表		89 - -					
CW-615b		單元件組裝圖		90 - -					
CW-615b(1)		單元件組裝圖數據表		91 - -					
CW-615c		單元件組裝圖		92 - -					
CW-615c(1)		單元件組裝圖數據表		93 - -					
CW-615d		單元件組裝圖		94 - -					
CW-615d(1)		單元件組裝圖數據表		95 - -					
CW-PTBB50		單元件組裝圖		96 A B					
CW-PTBB50(1)		單元件組節點圖		97 A -					
CW-PTBB50(2)		單元件組裝圖數據表		98 A -					
CW-PTBB50a		單元件組裝圖		99 A B					
CW-PTBB50a(1)		單元件組節點圖		100 A -					
CW-PTBB50a(2)		單元件組裝圖數據表		101 A -					
CW-PTBB50b		單元件組裝圖		102 A B					
CW-PTBB50b(1)		單元件組節點圖		103 A -					
CW-PTBB50b(2)		單元件組裝圖數據表		104 A -					
CW-PTBB50X		單元件組裝圖		105 A B					
CW-PTBB50X(1)		單元件組節點圖		106 A -					
CW-PTBB50X(2)		單元件組裝圖數據表		107 A -					
CW-PTBB50aX		單元件組裝圖		108 A B					
CW-PTBB50aX(1)		單元件組節點圖		109 A -					
CW-PTBB50aX(2)		單元件組裝圖數據表		110 A -					
CW-PTBB50bX		單元件組裝圖		111 A B					
CW-PTBB50bX(1)		單元件組節點圖		112 A -					
CW-PTBB50bX(2)		單元件組裝圖數據表		113 A -					
CW-PLBG06		單元件組裝圖		114 - A					
CW-PLBG06(1)		單元件組節點圖		115 - -					
CW-PLBG06(2)		單元件組裝圖數據表		116 - -					

圖則登記表 DRAWING REGISTER									
工程名稱 Project Title:		延坪道住宅		接收日期 Receiving Date (適用於客戶圖則)					
		幕牆(大貨)主企主橫&散料拆圖		年					
工程編號 Project No:		J-853		月					
				日					
分發予 Distributed To					發出日期 Issued Date				
					年	22	22		
					月	06	6		
					日	10	30		
圖則編號 Drg. No.		圖則名稱 Drawing Title		修訂編號 Revision No.					
CW-PLBG06a		單元件組裝圖		117	-	A			
CW-PLBG06a(1)		單元件組節點圖		118	-	-			
CW-PLBG06a(2)		單元件組裝圖數據表		119	-	-			
CW-PLBG06b		單元件組裝圖		120	-	A			
CW-PLBG06b(1)		單元件組節點圖		121	-	-			
CW-PLBG06b(2)		單元件組裝圖數據表		122	-	-			
CW-PLBG06c		單元件組裝圖		123	-	A			
CW-PLBG06c(1)		單元件組節點圖		124	-	-			
CW-PLBG06c(2)		單元件組裝圖數據表		125	-	-			
CW-PLBG06d		單元件組裝圖		126	-	A			
CW-PLBG06d(1)		單元件組節點圖		127	-	-			
CW-PLBG06d(2)		單元件組裝圖數據表		128	-	-			
CW-PTBG10		單元件組裝圖		129	A	B			
CW-PTBG10(1)		單元件組節點圖		130	A	-			
CW-PTBG10(2)		單元件組裝圖數據表		131	A	-			
CW-PTBG10a		單元件組裝圖		132	A	B			
CW-PTBG10a(1)		單元件組節點圖		133	A	-			
CW-PTBG10a(2)		單元件組裝圖數據表		134	A	-			
CW-PTBG10b		單元件組裝圖		135	A	B			
CW-PTBG10b(1)		單元件組節點圖		136	A	-			
CW-PTBG10b(2)		單元件組裝圖數據表		137	A	-			
CW-PTBG19		單元件組裝圖		138	A	B			
CW-PTBG19(1)		單元件組節點圖		139	A	-			
CW-PTBG19(2)		單元件組裝圖數據表		140	A	-			
CW-PTBG19a		單元件組裝圖		141	A	B			
CW-PTBG19a(1)		單元件組節點圖		142	A	-			
CW-PTBG19a(2)		單元件組裝圖數據表		143	A	-			
CW-PTBG19b		單元件組裝圖		144	A	B			
CW-PTBG19b(1)		單元件組節點圖		145	A	-			

圖則登記表 DRAWING REGISTER													
工程名稱 Project Title:		延坪道住宅		接收日期 Receiving Date (適用於客戶圖則)									
		幕牆(大貨)主企主橫&散料拆圖		年									
工程編號 Project No:		J-853		月									
				日									
分發予 Distributed To				發出日期 Issued Date									
				年		22 22							
				月		06 6							
				日		10 30							
圖則編號 Drg. No.		圖則名稱 Drawing Title		修訂編號 Revision No.									
CW-PTBG19b(2)		單元件組裝圖數據表		146	A	-							
CW-PRMB06		單元件組裝圖		147	-	A							
CW-PRMB06(1)		單元件組節點圖		148	-	-							
CW-PRMB06(2)		單元件組裝圖數據表		149	-	-							
CW-PRMB06a		單元件組裝圖		150	-	A							
CW-PRMB06a(1)		單元件組節點圖		151	-	-							
CW-PRMB06a(2)		單元件組裝圖數據表		152	-	-							
CW-PRMB06b		單元件組裝圖		153	-	A							
CW-PRMB06b(1)		單元件組節點圖		154	-	-							
CW-PRMB06b(2)		單元件組裝圖數據表		155	-	-							
CW-PTMB10		單元件組裝圖		156	A	B							
CW-PTMB10(1)		單元件組節點圖		157	A	-							
CW-PTMB10(2)		單元件組裝圖數據表		158	A	-							
CW-PTMB10a		單元件組裝圖		159	A	B							
CW-PTMB10a(1)		單元件組節點圖		160	A	-							
CW-PTMB10a(2)		單元件組裝圖數據表		161	A	-							
CW-PTMB10b		單元件組裝圖		162	A	B							
CW-PTMB10b(1)		單元件組節點圖		163	A	-							
CW-PTMB10b(2)		單元件組裝圖數據表		164	A	-							
CW-PTMB19		單元件組裝圖		165	A	B							
CW-PTMB19(1)		單元件組節點圖		166	A	-							
CW-PTMB19(2)		單元件組裝圖數據表		167	A	-							
CW-PTMB19a		單元件組裝圖		168	A	B							
CW-PTMB19a(1)		單元件組節點圖		169	A	-							
CW-PTMB19a(2)		單元件組裝圖數據表		170	A	-							
CW-PTMB19b		單元件組裝圖		171	A	B							
CW-PTMB19b(1)		單元件組節點圖		172	A	-							
CW-PTMB19b(2)		單元件組裝圖數據表		173	A	-							
CW-PTMG21		單元件組裝圖		174	A	B							

圖則登記表  
DRAWING REGISTER

工程名稱 Project Title:		接收日期 Receiving Date (適用於客戶圖則)									
延坪道住宅		年									
幕牆(大貨)主企主橫&散料拆圖		月									
工程編號 Project No: J-853		日									
分發予 Distributed To		發出日期 Issued Date									
		年	22	22							
		月	06	6							
		日	10	30							
圖則編號 Drg. No.	圖則名稱 Drawing Title	修訂編號 Revision No.									
CW-PTMG21(1)	單元件組節點圖	175	A	-							
CW-PTMG21(2)	單元件組裝圖數據表	176	A	-							
CW-PTMG21a	單元件組裝圖	177	A	B							
CW-PTMG21a(1)	單元件組節點圖	178	A	-							
CW-PTMG21a(2)	單元件組裝圖數據表	179	A	-							
CW-PTMG21b	單元件組裝圖	180	A	B							
CW-PTMG21b(1)	單元件組節點圖	181	A	-							
CW-PTMG21b(2)	單元件組裝圖數據表	182	A	-							
CW-PTMG21X	單元件組裝圖	183	A	B							
CW-PTMG21X(1)	單元件組節點圖	184	A	-							
CW-PTMG21X(2)	單元件組裝圖數據表	185	A	-							
CW-PTMG21aX	單元件組裝圖	186	A	B							
CW-PTMG21aX(1)	單元件組節點圖	187	A	-							
CW-PTMG21aX(2)	單元件組裝圖數據表	188	A	-							
CW-PTMG21bX	單元件組裝圖	189	A	B							
CW-PTMG21bX(1)	單元件組節點圖	190	A	-							
CW-PTMG21bX(2)	單元件組裝圖數據表	191	A	-							
CW-PTMG06	單元件組裝圖	192	A	B							
CW-PTMG06(1)	單元件組節點圖	193	A	-							
CW-PTMG06(2)	單元件組裝圖數據表	194	A	-							
CW-PTMG06a	單元件組裝圖	195	A	B							
CW-PTMG06a(1)	單元件組節點圖	196	A	-							
CW-PTMG06a(2)	單元件組裝圖數據表	197	A	-							
CW-PTMG06b	單元件組裝圖	198	A	B							
CW-PTMG06b(1)	單元件組節點圖	199	A	-							
CW-PTMG06b(2)	單元件組裝圖數據表	200	A	-							
CW-PTMG06X	單元件組裝圖	201	A	B							
CW-PTMG06X(1)	單元件組節點圖	202	A	-							
CW-PTMG06X(2)	單元件組裝圖數據表	203	A	-							

圖則登記表 DRAWING REGISTER											
工程名稱 Project Title:		延坪道住宅		年	接收日期 Receiving Date (適用於客戶圖則)						
		幕牆(大貨)主企主橫&散料拆圖			月						
工程編號 Project No:		J-853		日							
分發予 Distributed To				年	發出日期 Issued Date						
					月	22	22				
					日	06	6				
					10	30					
圖則編號 Drg. No.	圖則名稱 Drawing Title		修訂編號 Revision No.								
CW-PTMG06aX	單元件組裝圖	204	A	B							
CW-PTMG06aX(1)	單元件組節點圖	205	A	-							
CW-PTMG06aX(2)	單元件組裝圖數據表	206	A	-							
CW-PTMG06bX	單元件組裝圖	207	A	B							
CW-PTMG06bX(1)	單元件組節點圖	208	A	-							
CW-PTMG06bX(2)	單元件組裝圖數據表	209	A	-							
CW-PLMG06	單元件組裝圖	210	-	A							
CW-PLMG06(1)	單元件組節點圖	211	-	-							
CW-PLMG06(2)	單元件組裝圖數據表	212	-	-							
CW-PLMG06a	單元件組裝圖	213	-	A							
CW-PLMG06a(1)	單元件組節點圖	214	-	-							
CW-PLMG06a(2)	單元件組裝圖數據表	215	-	-							
CW-PLMG06b	單元件組裝圖	216	-	A							
CW-PLMG06b(1)	單元件組節點圖	217	-	-							
CW-PLMG06b(2)	單元件組裝圖數據表	218	-	-							
X85975-01L	梗邊企加工圖	219	-	-							
X85975-01aL	梗邊企加工圖	220	-	-							
X85975-01bL	梗邊企加工圖	221	-	-							
X85975-01R	梗邊企加工圖	222	-	-							
X85975-01aR	梗邊企加工圖	223	-	-							
X85975-01bR	梗邊企加工圖	224	-	-							
X85971-01	梗公企加工圖	225	-	-							
X85971-01a	梗公企加工圖	226	-	-							
X85971-01b	梗公企加工圖	227	-	-							
X85971-02	梗公企加工圖	228	-	-							
X85971-02a	梗公企加工圖	229	-	-							
X85971-02b	梗公企加工圖	230	-	-							
X85972-01	梗母企加工圖	231	-	-							
X85972-01a	梗母企加工圖	232	-	-							

圖則登記表  
DRAWING REGISTER

工程名稱 Project Title:		延坪道住宅		接收日期 Receiving Date (適用於客戶圖則)																
工程編號 Project No: <td colspan="2">J-853 <th colspan="10">發出日期 Issued Date</th> </td>		J-853 <th colspan="10">發出日期 Issued Date</th>		發出日期 Issued Date																
分發予 Distributed To				年																
				月																
				日																
				年	22	22														
				月	06	6														
				日	10	30														
圖則編號 Drg. No.	圖則名稱 Drawing Title	修訂編號 Revision No.																		
X85972-01b	梗母企加工圖	233	-	-																
X85976-01F	生邊企加工圖	234	A	B																
X85976-01aF	生邊企加工圖	235	A	B																
X85976-01bF	生邊企加工圖	236	A	B																
X85976-01L	生邊企加工圖	237	A	B																
X85976-01aL	生邊企加工圖	238	A	B																
X85976-01bL	生邊企加工圖	239	A	B																
X85976-01LZ	生邊企加工圖	240	A	B																
X85976-01aLZ	生邊企加工圖	241	A	B																
X85976-01bLZ	生邊企加工圖	242	A	B																
X85976-04L	生邊企加工圖	243	A	B																
X85976-04aL	生邊企加工圖	244	A	B																
X85976-04bL	生邊企加工圖	245	A	B																
X85976-05L	生邊企加工圖	246	-	A																
X85976-05aL	生邊企加工圖	247	-	A																
X85976-05bL	生邊企加工圖	248	-	A																
X85976-01R	生邊企加工圖	249	A	B																
X85976-01aR	生邊企加工圖	250	A	B																
X85976-01bR	生邊企加工圖	251	A	B																
X85976-01TR	生邊企加工圖	252	A	B																
X85976-01aTR	生邊企加工圖	253	A	B																
X85976-01bTR	生邊企加工圖	254	A	B																
X85976-01FR	生邊企加工圖	255	A	B																
X85976-01aFR	生邊企加工圖	256	A	B																
X85976-01bFR	生邊企加工圖	257	A	B																
X85976-01RZ	生邊企加工圖	258	A	B																
X85976-01aRZ	生邊企加工圖	259	A	B																
X85976-01bRZ	生邊企加工圖	260	A	B																
X85976-02R	生邊企加工圖	261	-	A																

圖則登記表  
DRAWING REGISTER

工程名稱 Project Title:		接收日期 Receiving Date (適用於客戶圖則)									
延坪道住宅		年									
幕牆(大貨)主企主橫&散料拆圖		月									
工程編號 Project No: J-853		日									
分發予 Distributed To		發出日期 Issued Date									
		年	22	22							
		月	06	6							
		日	10	30							
圖則編號 Drg. No.	圖則名稱 Drawing Title	修訂編號 Revision No.									
X85976-02aR	生邊企加工圖	262	-	A							
X85976-02bR	生邊企加工圖	263	-	A							
X85973-01	生公企加工圖	264	A	B							
X85973-01a	生公企加工圖	265	A	B							
X85973-01b	生公企加工圖	266	A	B							
X85973-03	生公企加工圖	267	-	A							
X85973-03a	生公企加工圖	268	-	A							
X85973-03b	生公企加工圖	269	-	A							
X85973-01Z	生公企加工圖	270	A	B							
X85973-01aZ	生公企加工圖	271	A	B							
X85973-01bZ	生公企加工圖	272	A	B							
X85974-01	生母企加工圖	273	A	B							
X85974-01a	生母企加工圖	274	A	B							
X85974-01b	生母企加工圖	275	A	B							
X85974-03	生母企加工圖	276	-	A							
X85974-03a	生母企加工圖	277	-	A							
X85974-03b	生母企加工圖	278	-	A							
X85974-05	生母企加工圖	279	-	A							
X85974-05a	生母企加工圖	280	-	A							
X85974-05b	生母企加工圖	281	-	A							
X85974-01Z	生母企加工圖	282	A	B							
X85974-01aZ	生母企加工圖	283	A	B							
X85974-01bZ	生母企加工圖	284	A	B							
X85982-01-605	頂橫料加工圖	285	-	-							
X85982-01L-602	頂橫料加工圖	286	A	-							
X85982-01R-601	頂橫料加工圖	287	-	-							
X85982-03-50	頂橫料加工圖	288	A	-							
X85982-03L-06	頂橫料加工圖	289	A	-							
X85982-03R-06	頂橫料加工圖	290	A	-							

圖則登記表  
DRAWING REGISTER

工程名稱 Project Title:		接收日期 Receiving Date (適用於客戶圖則)									
延坪道住宅		年									
幕牆(大貨)主企主橫&散料拆圖		月									
工程編號 Project No:		日									
J-853											
分發予 Distributed To		發出日期 Issued Date									
		年	22	22							
		月	06	6							
		日	10	30							
圖則編號 Drg. No.	圖則名稱 Drawing Title	修訂編號 Revision No.									
X85982-03W-06	頂橫料加工圖	291	A	-							
X85982-03W-21	頂橫料加工圖	292	A	-							
X85983-01-601	雙梗中橫料加工圖	293	A	-							
X85983-01-601dR	雙梗中橫料加工圖	294	-	-							
X85983-01-602dL	雙梗中橫料加工圖	295	A	-							
X85984-03-06	上梗下生中橫加工圖	296	A	-							
X85984-03-50	上梗下生中橫加工圖	297	A	-							
X85984-03L-06	上梗下生中橫加工圖	298	-	-							
X85984-03L-06dL	上梗下生中橫加工圖	299	-	-							
X85984-03R-06	上梗下生中橫加工圖	300	-	-							
X85985-03-06	上生下梗中橫加工圖	301	A	-							
X85985-03-06(1)	上生下梗中橫數據表	302	A	-							
X85985-03-50	上生下梗中橫加工圖	303	A	-							
X85985-03L-06	上生下梗中橫加工圖	304	-	-							
X85985-03R-06	上生下梗中橫加工圖	305	-	-							
X85981-01-601	底橫料加工圖	306	-	-							
X85981-03-06	底橫料加工圖	307	-	-							
UN-BM2	單玻骨加工圖	308	-	-							
UN-BM2(1)	單玻骨數據表	309	-	-							
UN-BM2R	單玻骨加工圖	310	-	-							
UN-BM2R(1)	單玻骨數據表	311	-	-							
UN-DM2	單玻骨加工圖	312	-	-							
UN-DM2(1)	單玻骨數據表	313	-	-							
UN-DM2R	雙玻骨加工圖	314	-	-							
UN-DM2R(1)	單玻骨數據表	315	-	-							
X85991-01L	單玻線加工圖	316	-	-							
X85991-01R	單玻線加工圖	317	-	-							
X85989-01-601	扣蓋加工圖	318	-	-							
X85989-01-601(1)	扣蓋數據表	319	-	-							

圖則登記表  
DRAWING REGISTER

工程名稱 Project Title:		接收日期 Receiving Date (適用於客戶圖則)									
延坪道住宅		年									
幕牆(大貨)主企主橫&散料拆圖		月									
工程編號 Project No: J-853		日									
分發予 Distributed To		發出日期 Issued Date									
		年	22	22							
		月	06	6							
		日	10	30							
圖則編號 Drg. No.	圖則名稱 Drawing Title	修訂編號 Revision No.									
X85989-01-601a	扣蓋加工圖	320	-	-							
X85988-01-601a(1)	扣蓋數據表	321	-	-							
X85989-01-06dL	扣蓋加工圖	322	A	-							
X85989-01-601dR	扣蓋加工圖	323	A	-							
TB-01	中間用套芯	324	A	-							
KM-GM01	掛碼	325	-	-							
KM-GM01(1)	掛碼數據表	326	-	-							
KM-GM02	掛碼	327	-	-							
KM-GM02(1)	掛碼數據表	328	-	-							
LUC-01	欄河槽加工圖	329	-	-							
UN-AG01	鋁角加工圖	330	-	-							
SS-03	加力巴(企料用)24"用	331	A	-							
<del>SS-03-01</del>	<del>加力巴(企料用)36"用</del>	332	取消	-							
<del>SS-03-02</del>	<del>加力巴(企料用)28"用</del>	333	取消	-							
SS-04	擋水巴	334	A	-							
SS-04(1)	擋水巴數據表	335	A	-							
SS-05	擋水巴	336	-	-							
SS-05(1)	擋水巴數據表	337	-	-							
AG-05Z	擋水鋁角	338	A	-							
AG-05Z(1)	擋水鋁角	339	A	-							
UN-Z01	Z字碼	340	-	-							
UN-Z01(1)	Z字碼數據表	341	-	-							
UN-Z02	Z字碼	342	-	-							
UN-Z02(1)	Z字碼數據表	343	-	-							
UN-Z03	Z字碼	344	-	-							
UN-Z03(1)	Z字碼數據表	345	-	-							
UN-Z04	Z字碼	346	-	-							
J853-JO01	J853-單元件胶条組裝圖(1)	347	-	-							
J853-JO02	J853-單元件胶条組裝圖(2)	348	-	-							



美特鋁質 有限公司  
MIDI Aluminium Fabricator Ltd.

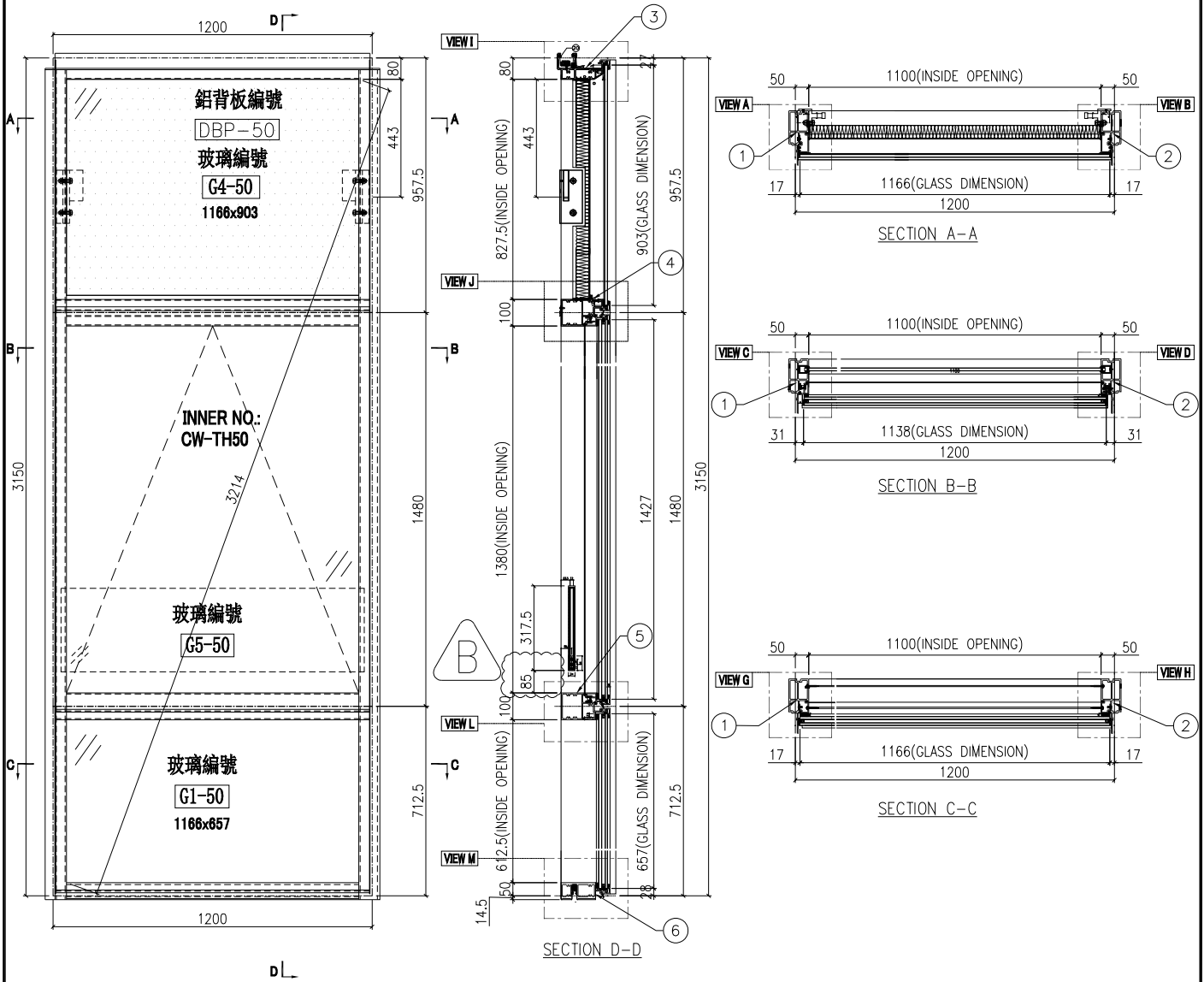
圖號	層數	數量	總數	樓層	使用位置
CW-PTBB50	10	1	10	10F-15F, 17F-22F	J853-SD-CW-4606

工程號 J853 地盤 延坪道住宅

依據E14825 修改攔河槽高度

數據表見: CW-PTBB50(2)

節點圖見: CW-PTBB50(1)



名稱	單元組裝圖	制圖	付吉寧	2022.04.05	修改	A	B	
材料		復核	謝永林	2022.04.14	日期	2022.06.10	2022.06.30	
顏色	JMQ213457(三塗)	批准	胡哥		圖號	CW-PTBB50		



美特鋁質 有限公司  
MIDI Aluminium Fabricator Ltd.

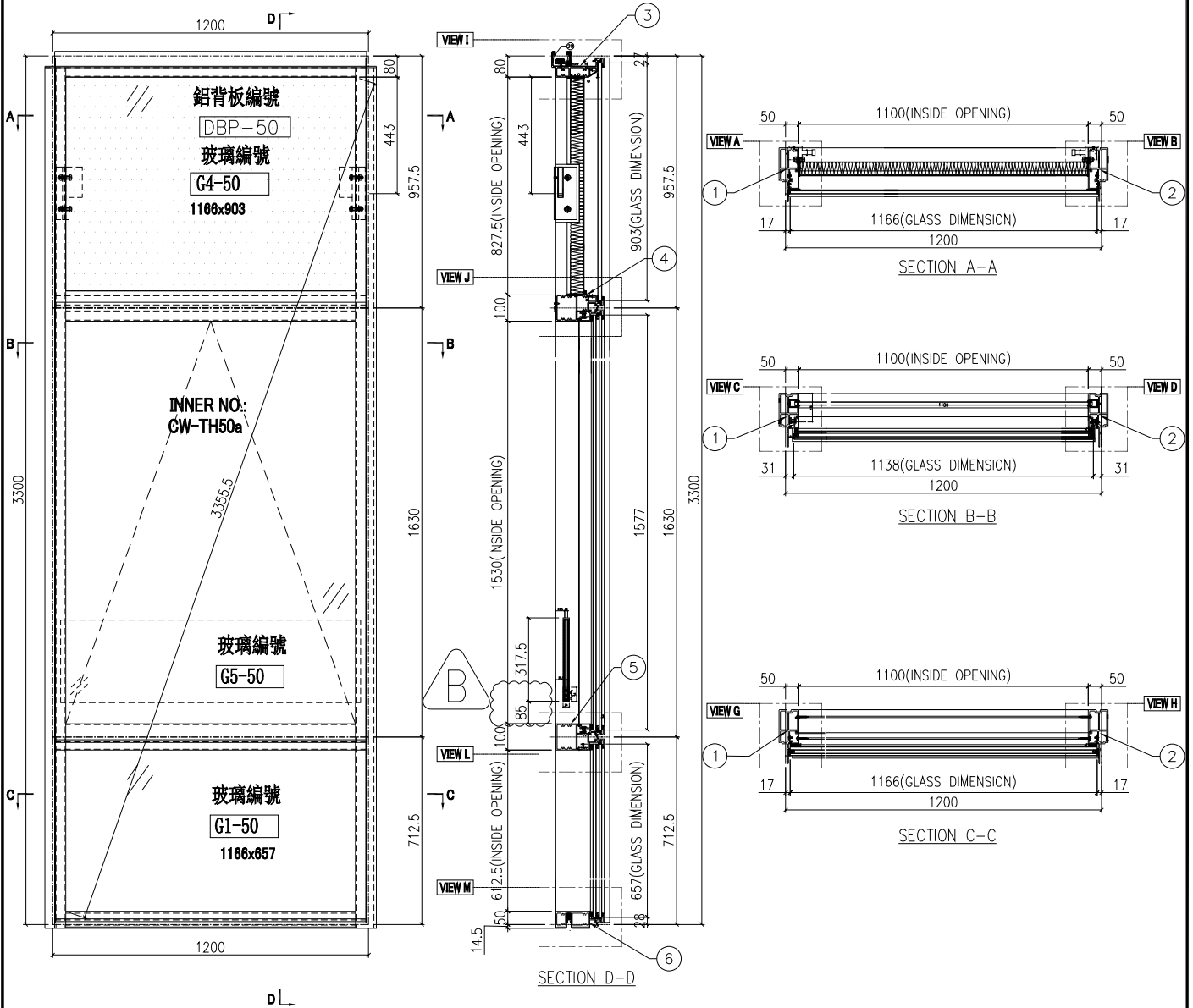
圖號	層數	數量	總數	樓層	使用位置
CW-PTBB50a	2	1	2	16F, 25F	J853-SD-CW-4606

工程號 J853 地盤 延坪道住宅

依據E14825修改攔河槽高度

數據表見: CW-PTBB50a(2)

節點圖見: CW-PTBB50a(1)



名稱	單元組裝圖	制圖	付吉寧	2022.04.05	修改	A	B
材料		復核	謝永林	2022.04.14	日期	2022.06.10	2022.06.30
顏色	JMQ213457(三塗)	批准	胡哥		圖號	CW-PTBB50a	



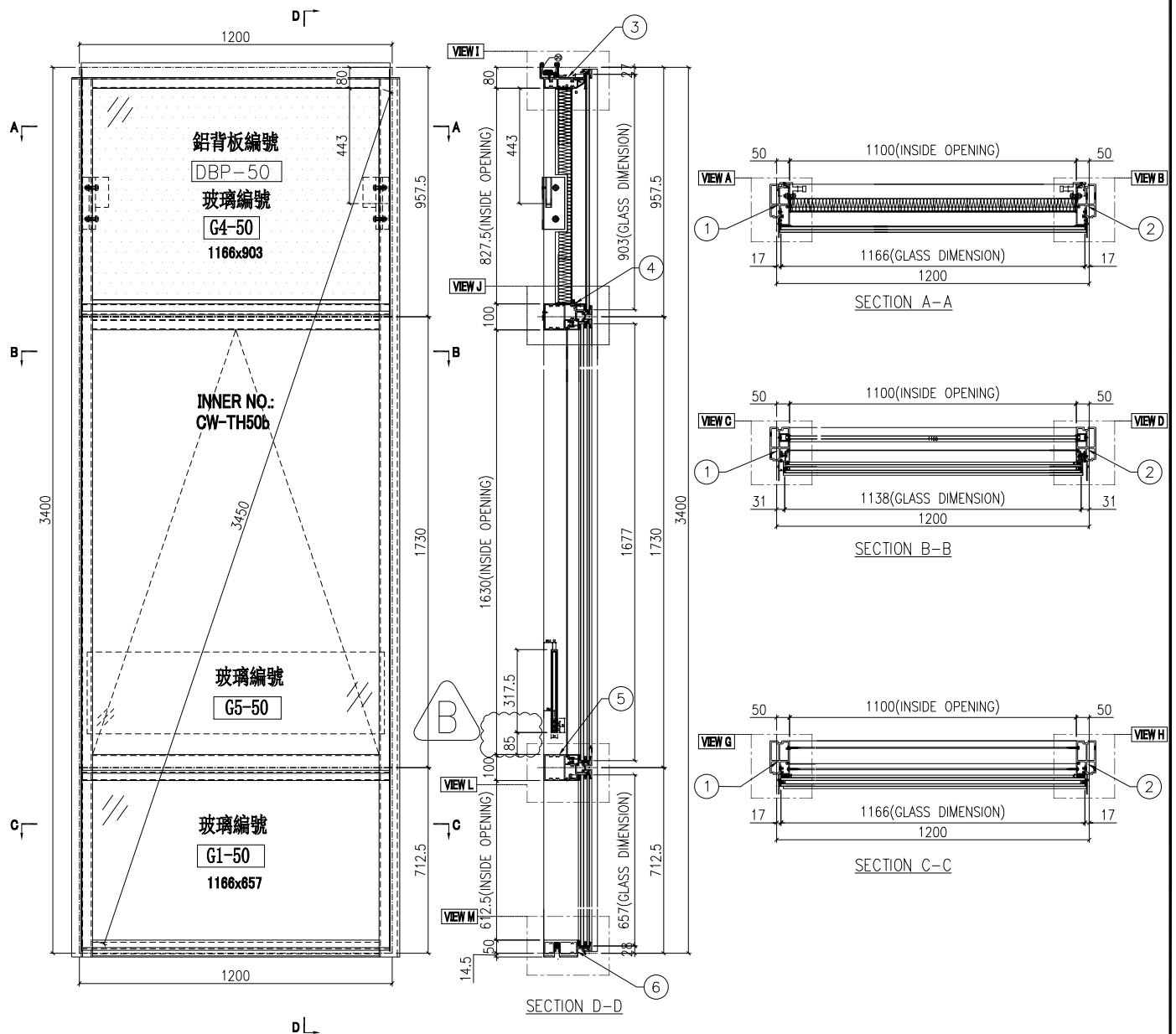
圖號	層數	數量	總數	樓層	使用位置
CW-PTBB50b	1	1	1	23F	J853-SD-CW-4606

工程號 J853 地盤 延坪道住宅

依據E14825修改攔河槽高度

數據表見: CW-PTBB50b(2)

節點圖見: CW-PTBB50b(1)



名稱	單元組裝圖	制圖	付吉寧	2022.04.05	修改	A	B
材料		復核	謝永林	2022.04.14	日期	2022.06.10	2022.06.30
顏色	JMQ213457(三塗)	批准	胡哥		圖號	CW-PTBB50b	



美特鋁質 有限公司  
MIDI Aluminium Fabricator Ltd.

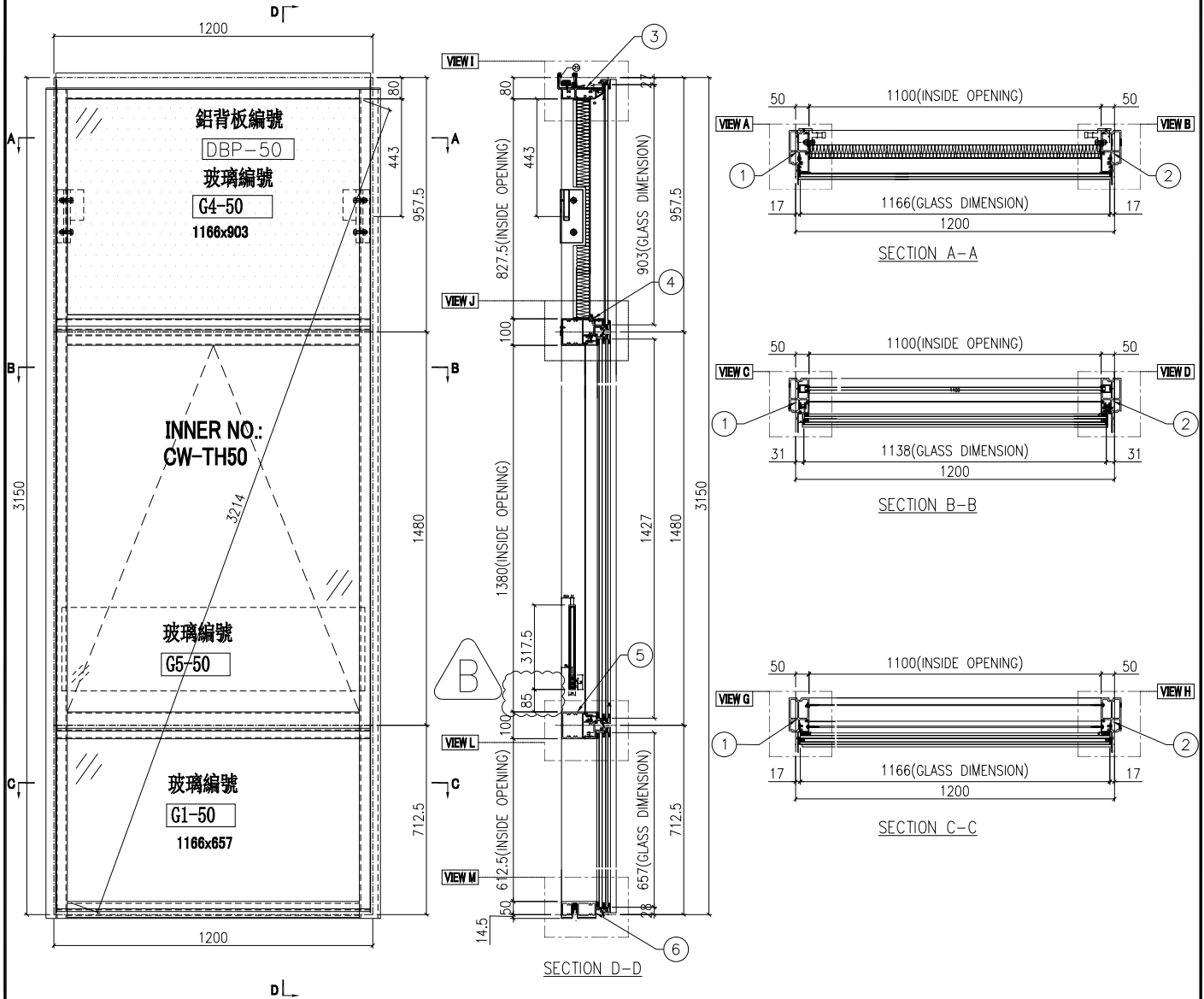
圖號	層數	數量	總數	樓層	使用位置
CW-PTBB50X	10	1	10	10F-15F,17F-22F	J853-SD-CW-4607

工程號 J853 地盤 延坪道住宅

依據E14825修改攔河槽高度

數據表見: CW-PTBB50X(2)

節點圖見: CW-PTBB50X(1)



名稱	單元組裝圖	制圖	付吉寧	2022.04.05	修改	A	B	
材料		復核	謝永林	2022.04.14	日期	2022.06.10	2022.06.30	
顏色	JMQ213457(三塗)	批准	胡哥		圖號	CW-PTBB50X		



美特鋁質 有限公司  
MIDI Aluminium Fabricator Ltd.

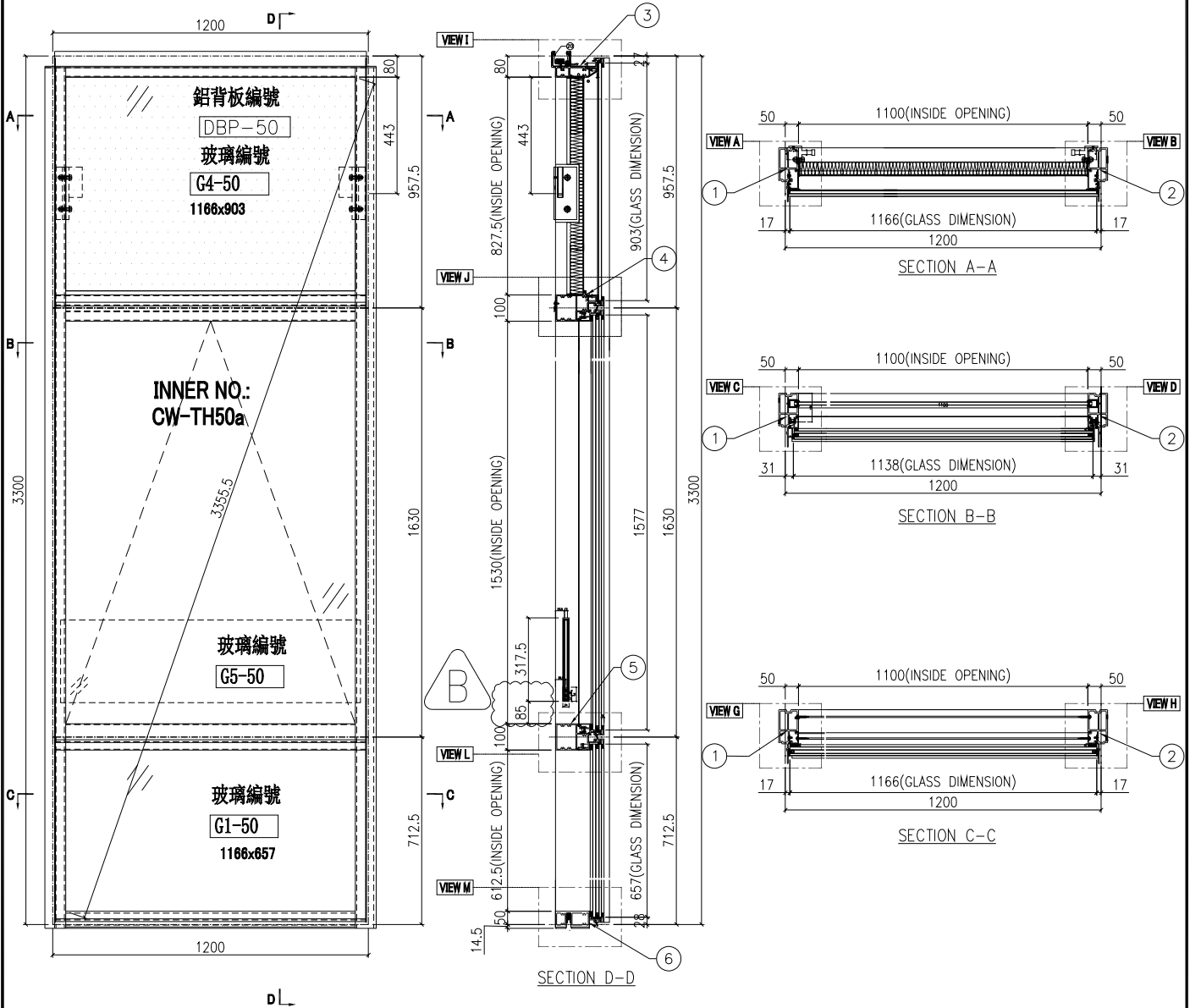
圖號	層數	數量	總數	樓層	使用位置
CW-PTBB50aX	2	1	2	16F, 25F	J853-SD-CW-4607

工程號 J853 地盤 延坪道住宅

依據E14825修改攔河槽高度

數據表見: CW-PTBB50aX(2)

節點圖見: CW-PTBB50aX(1)



名稱	單元組裝圖	制圖	付吉寧	2022.04.05	修改	A	B
材料		復核	謝永林	2022.04.14	日期	2022.06.10	2022.06.30
顏色	JMQ213457(三塗)	批准	胡哥		圖號	CW-PTBB50aX	



美特鋁質 有限公司  
MIDI Aluminium Fabricator Ltd.

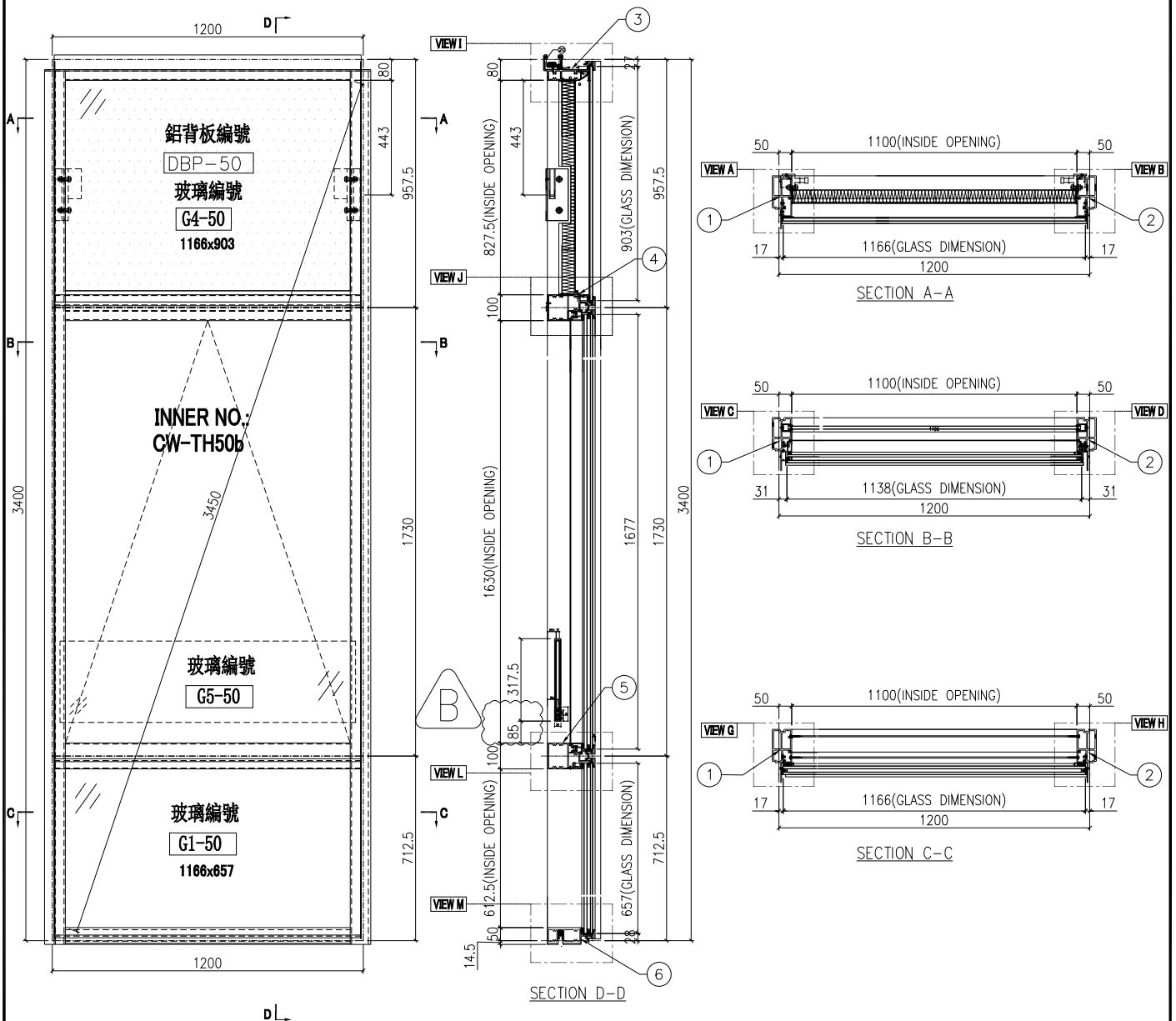
圖號	層數	數量	總數	樓層	使用位置
CW-PTBB50bX	1	1	1	23F	J853-SD-CW-4607

工程號 J853 地盤 延坪道住宅

依據E14825修改攔河槽高度

數據表見: CW-PTBB50bX(2)

節點圖見: CW-PTBB50bX(1)



名稱	單元組裝圖	制圖	付吉寧	2022.04.05	修改	A	B	
材料		復核	謝永林	2022.04.14	日期	2022.06.10	2022.06.30	
顏色	JMQ213457(三塗)	批准	胡哥		圖號	CW-PTBB50bX		



美特鋁質 有限公司  
MIDI Aluminium Fabricator Ltd.

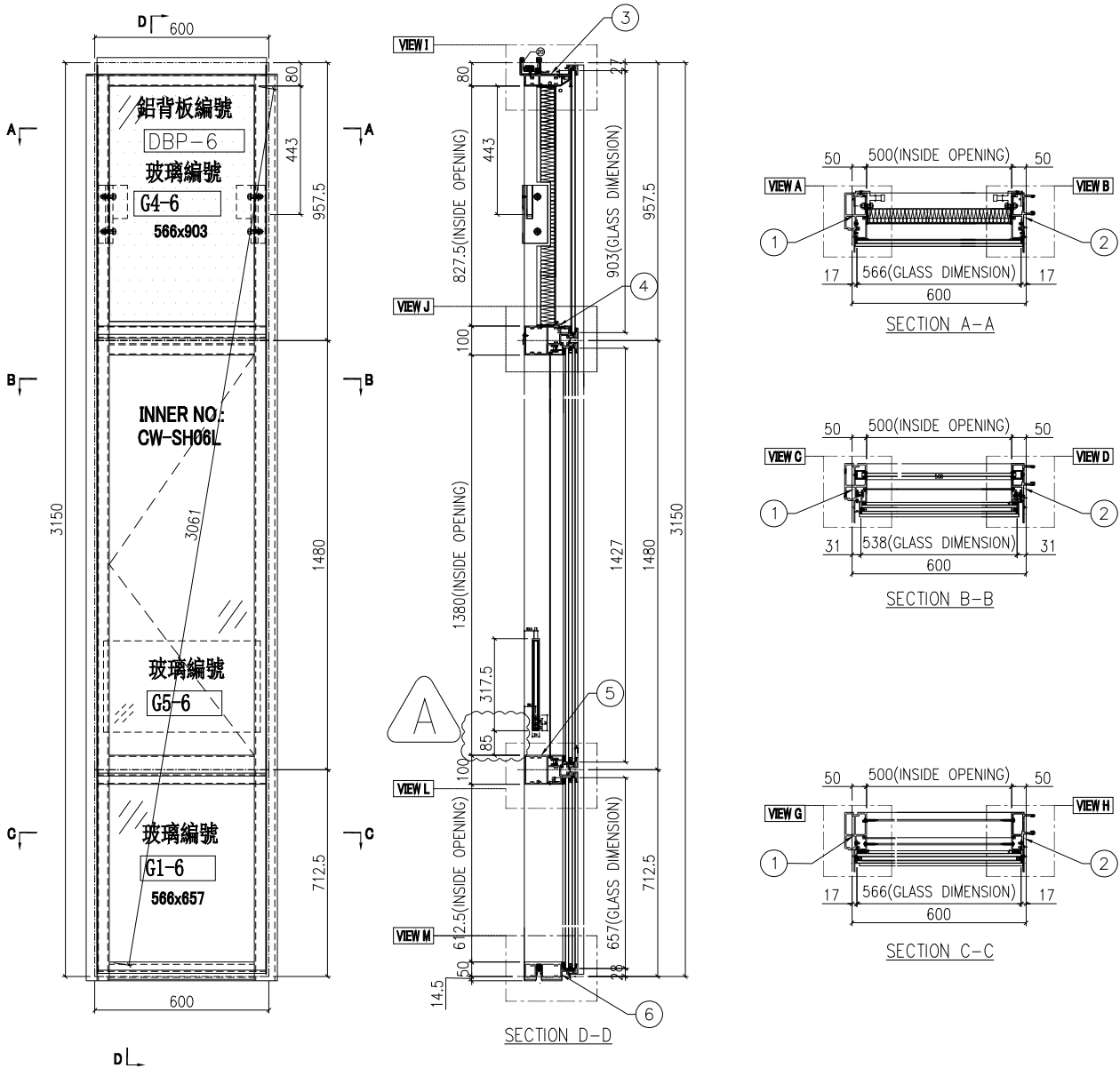
圖號	層數	數量	總數	樓層	使用位置
CW-PLBG06	13	1	13	6F-15F,17-21F	J853-SD-CW-4601

工程號 J853 地盤 延坪道住宅

依據E14825修改攔河槽高度

數據表見: CW-PLBG06(2)

節點圖見: CW-PLBG06(1)



名稱	單元組裝圖	制圖	付吉寧	2022.04.05	修改	A	
材料		復核	謝永林	2022.04.14	日期	2022.06.30	
顏色	JMQ213457(三塗)	批准	胡哥		圖號	CW-PLBG06	

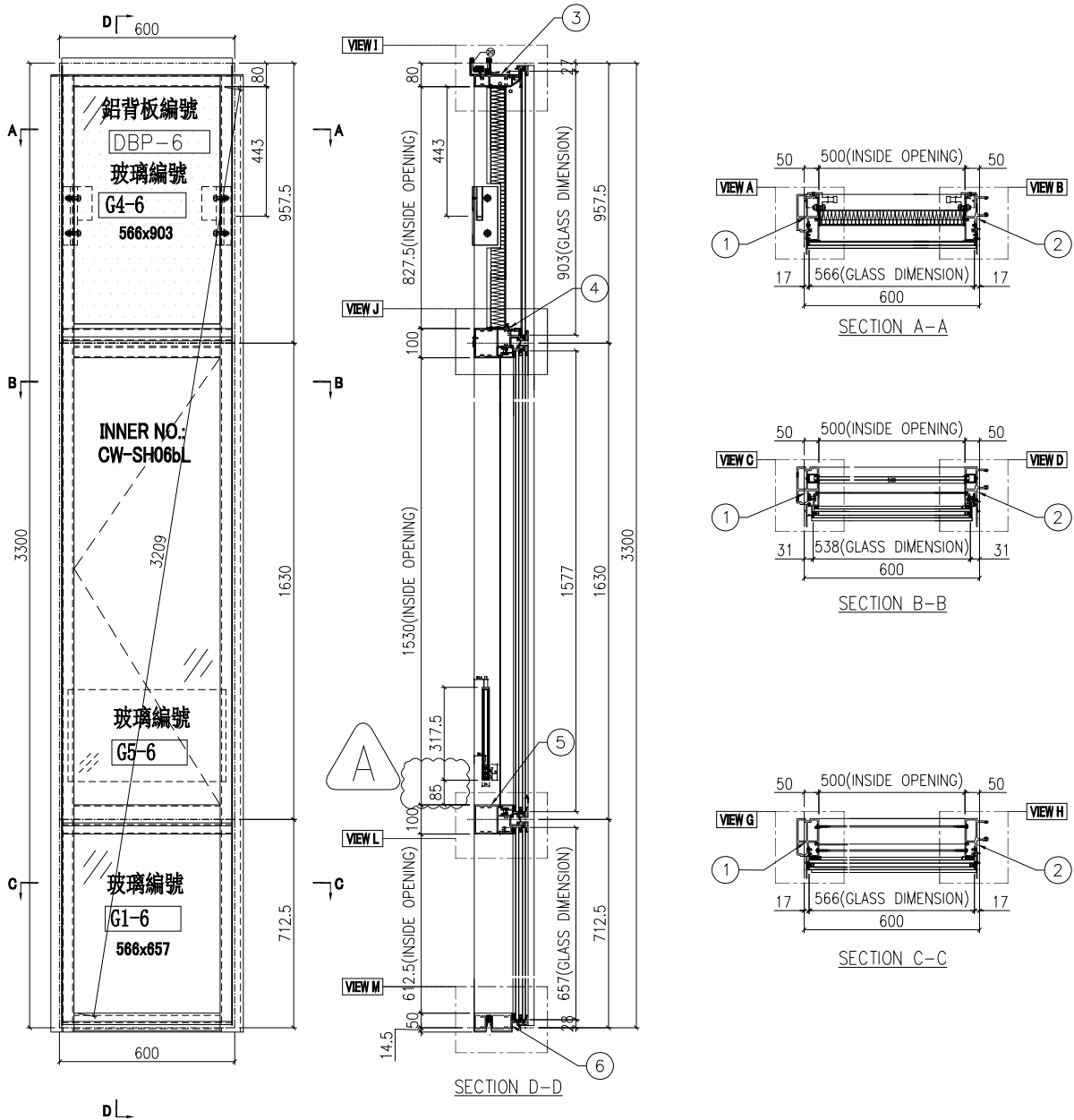
圖號	層數	數量	總數	樓層	使用位置
CW-PLBG06a	2	1	2	5F,25F	J853-SD-CW-4601

工程號 J853 地盤 延坪道住宅

依據E14825修改攔河槽高度

數據表見: CW-PLBG06a(2)

節點圖見: CW-PLBG06a(1)



名稱	單元組裝圖	制圖	付吉寧	2022.04.05	修改	A	
材料		復核	謝永林	2022.04.14	日期	2022.06.30	
顏色	JMQ213457(三塗)	批准	胡哥		圖號	CW-PLBG06a	



美特鋁質 有限公司  
MIDI Aluminium Fabricator Ltd.

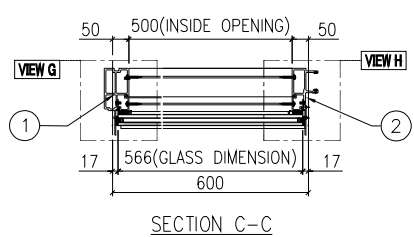
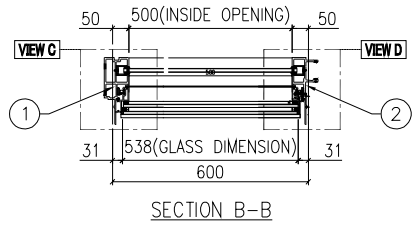
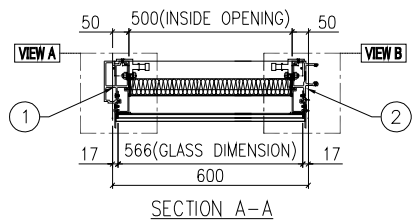
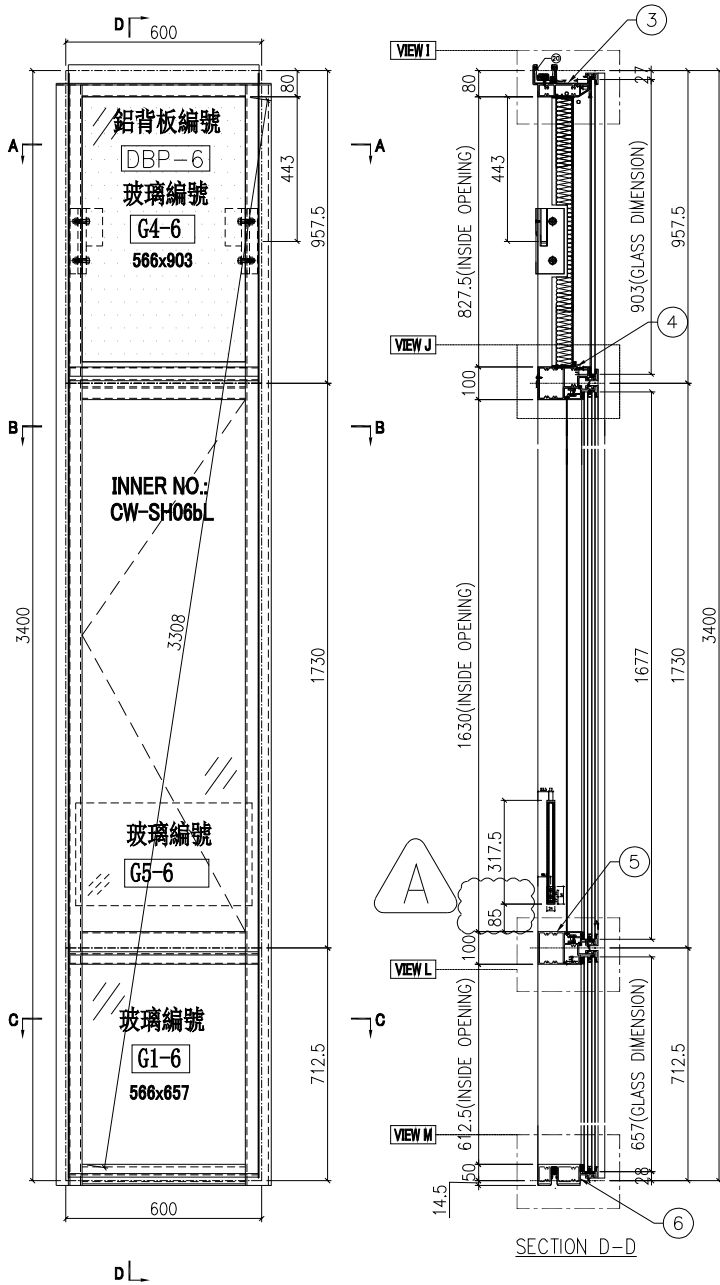
圖號	層數	數量	總數	樓層	使用位置
CW-PLBG06b	1	1	1	23F	J853-SD-CW-4601

工程號 J853 地盤 延坪道住宅

依據E14825修改攔河槽高度

數據表見: CW-PLBG06b(2)

節點圖見: CW-PLBG06b(1)



名稱	單元組裝圖	制圖	付吉寧	2022.04.05	修改	A	
材料		復核	謝永林	2022.04.14	日期	2022.06.30	
顏色	JMQ213457(三塗)	批准	胡哥		圖號	CW-PLBG06b	



美特鋁質 有限公司  
MIDI Aluminium Fabricator Ltd.

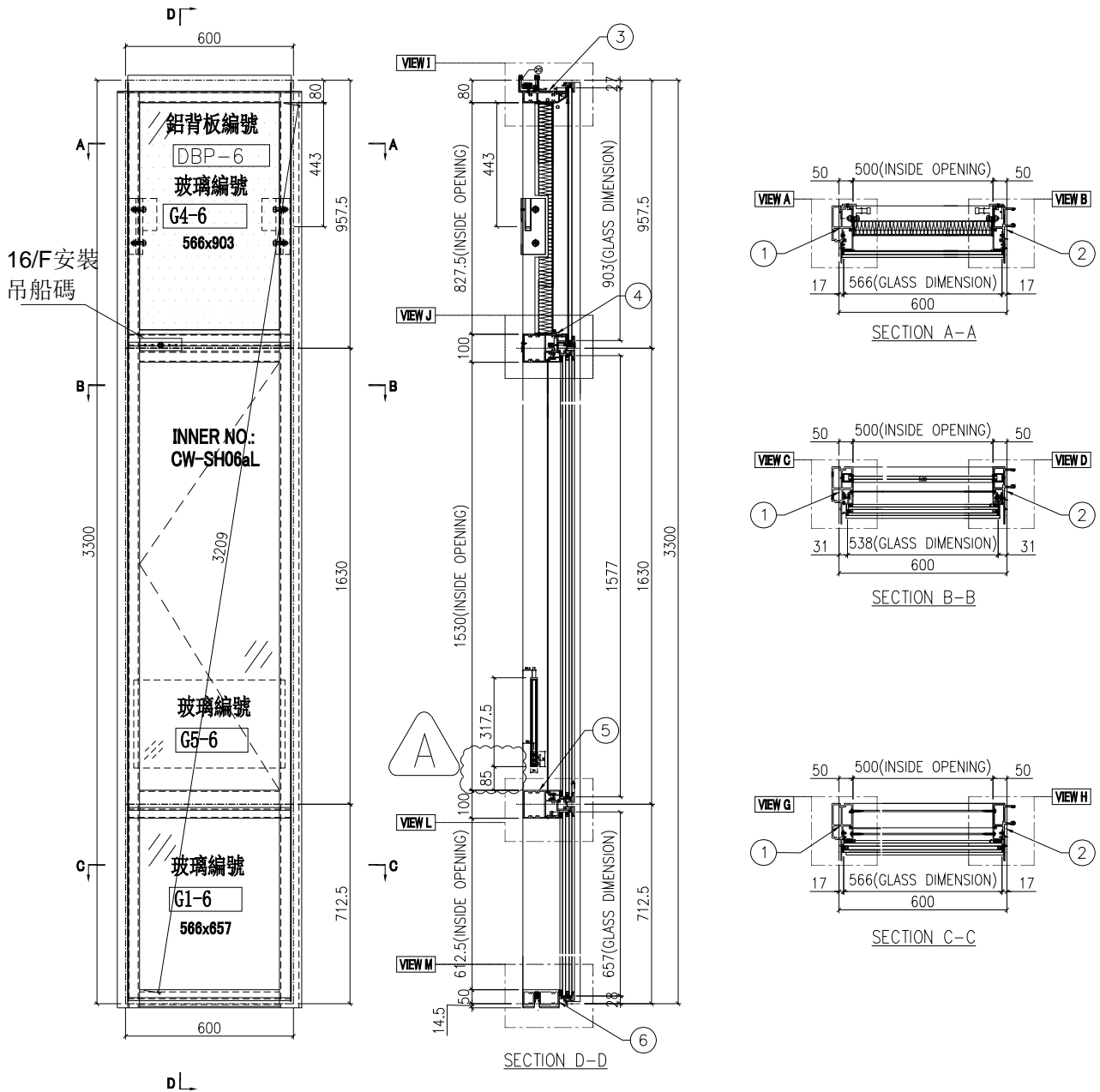
圖號	層數	數量	總數	樓層	使用位置
CW-PLBG06c	1	1	1	16F	J853-SD-CW-4601

工程號 J853 地盤 延坪道住宅

依據E14825修改攔河槽高度

數據表見: CW-PLBG06c(2)

節點圖見: CW-PLBG06c(1)



名稱	單元組裝圖	制圖	付吉寧	2022.04.05	修改	A	
材料		復核	謝永林	2022.04.14	日期	2022.06.30	
顏色	JMQ213457(三塗)	批准	胡哥		圖號	CW-PLBG06c	

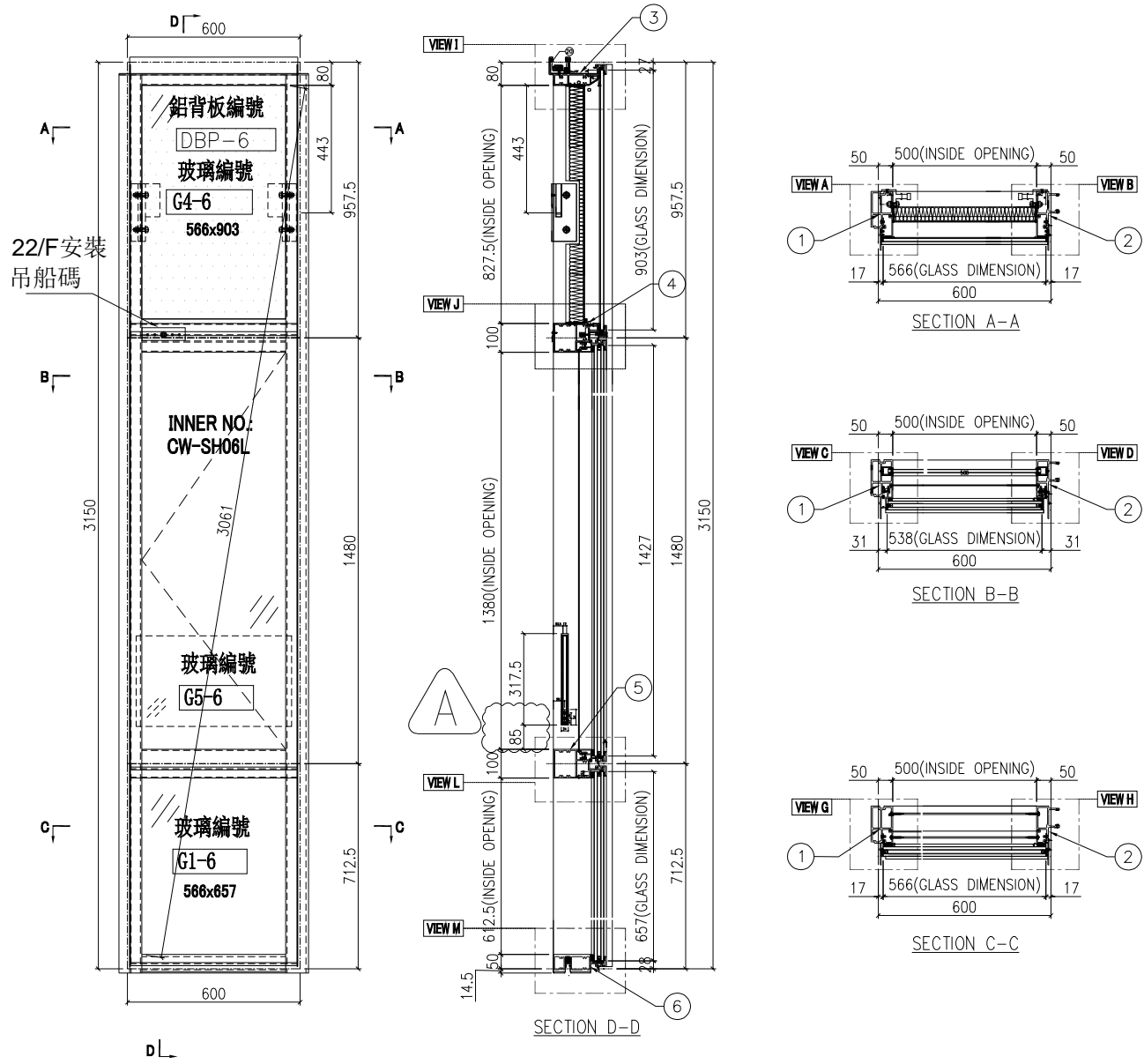
圖號	層數	數量	總數	樓層	使用位置
CW-PLBG06d	1	1	1	22F	J853-SD-CW-4601

工程號 J853 地盤 延坪道住宅

依據E14825修改攔河槽高度

數據表見: CW-PLBG06d(2)

節點圖見: CW-PLBG06d(1)



名稱	單元組裝圖	制圖	付吉寧	2022.04.05	修改	A	
材料		復核	謝永林	2022.04.14	日期	2022.06.30	
顏色	JMQ213457(三塗)	批准	胡哥		圖號	CW-PLBG06d	



美特鋁質 有限公司  
MIDI Aluminium Fabricator Ltd.

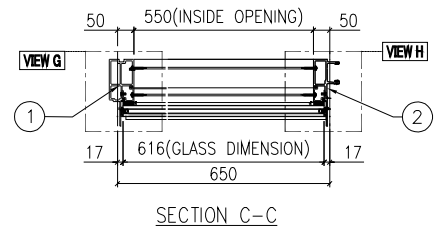
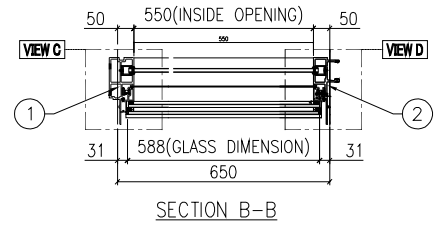
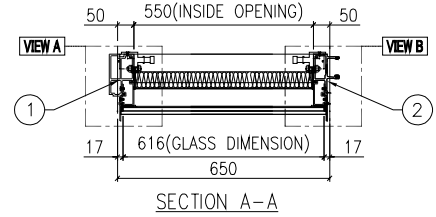
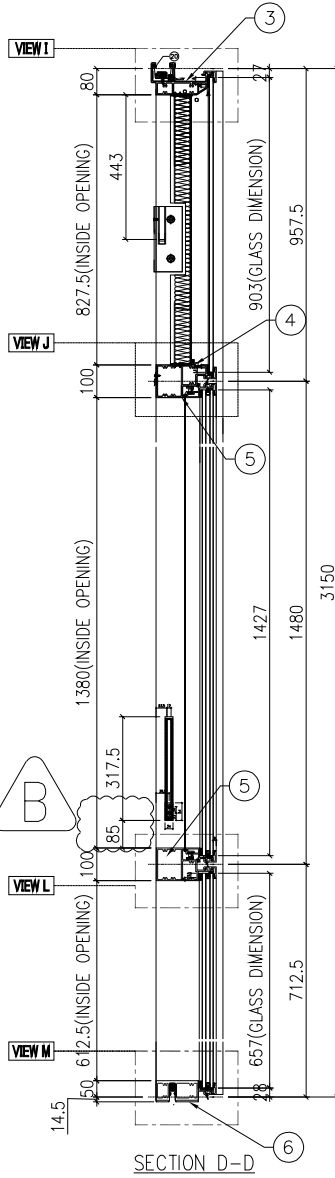
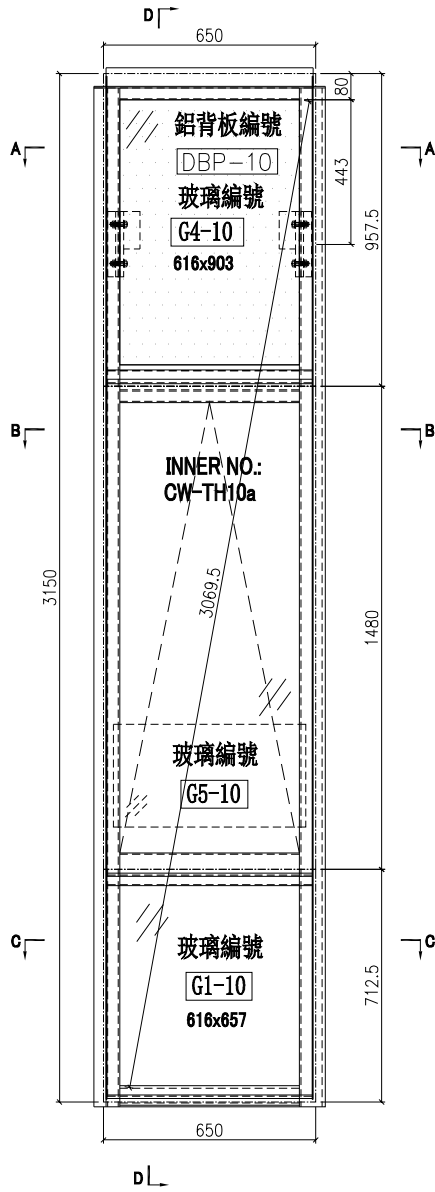
圖號	層數	數量	總數	樓層	使用位置
CW-PTBG10	14	1	14	6F-15,17F-22F	J853-SD-CW-4602A

工程號 J853 地盤 延坪道住宅

依據E14825修改攔河槽高度

數據表見: CW-PTBG10(2)

節點圖見: CW-PTBG10(1)



名稱	單元組裝圖	制圖	付吉寧	2022.04.05	修改	A	B	
材料		復核	謝永林	2022.04.14	日期	2022.06.10	2022.06.30	
顏色	JMQ213457(三塗)	批准	胡哥		圖號	CW-PTBG10		



美特鋁質 有限公司  
MIDI Aluminium Fabricator Ltd.

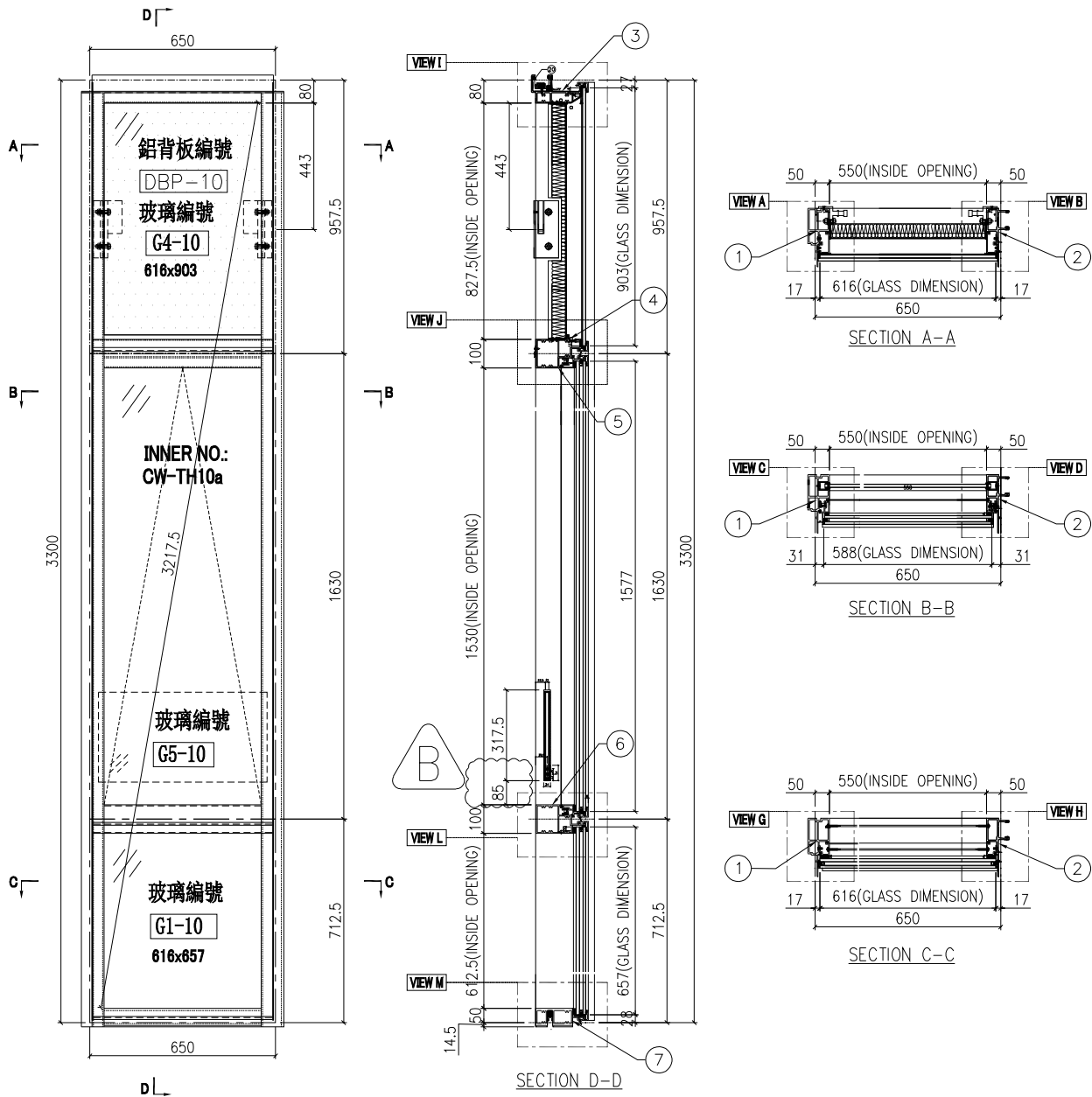
圖號	層數	數量	總數	樓層	使用位置
CW-PTBG10a	3	1	3	5F,16F,25F	J853-SD-CW-4602A

工程號 J853 地盤 延坪道住宅

依據E14825修改攔河槽高度

數據表見: CW-PTBG10a(2)

節點圖見: CW-PTBG10a(1)



名稱	單元組裝圖	制圖	付吉寧	2022.04.05	修改	A	B	
材料		復核	謝永林	2022.04.14	日期	2022.06.10	2022.06.30	
顏色	JMQ213457(三塗)	批准	胡哥		圖號	CW-PTBG10a		



美特鋁質 有限公司  
MIDI Aluminium Fabricator Ltd.

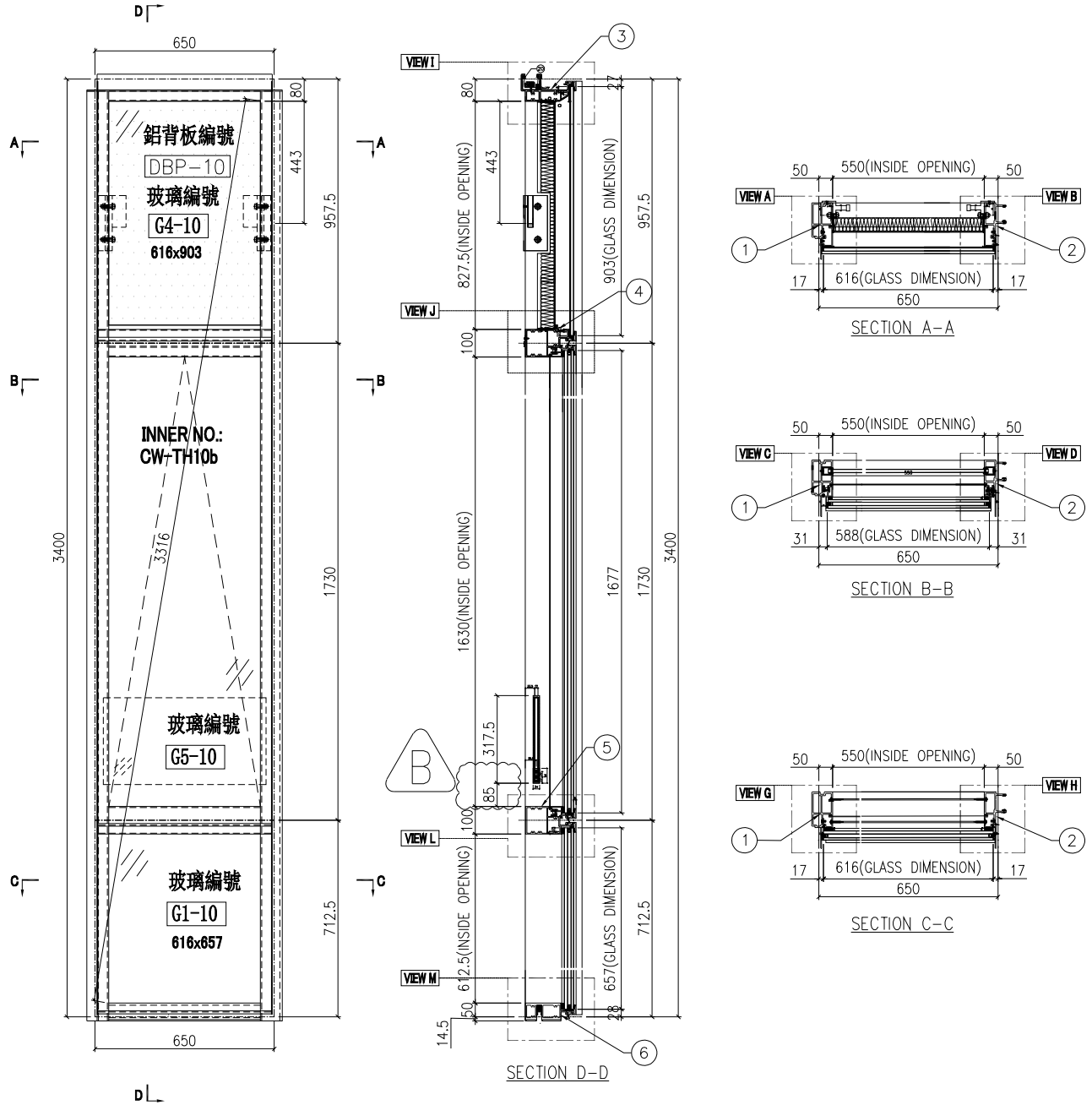
圖號	層數	數量	總數	樓層	使用位置
CW-PTBG10b	1	1	1	23F	J853-SD-CW-4602A

工程號 J853 地盤 延坪道住宅

依據E14825修改攔河槽高度

數據表見: CW-PTBG10b(2)

節點圖見: CW-PTBG10b(1)



名稱	單元組裝圖	制圖	付吉寧	2022.04.05	修改	A	B
材料		復核	謝永林	2022.04.14	日期	2022.06.10	2022.06.30
顏色	JMQ213457(三塗)	批准	胡哥		圖號	CW-PTBG10b	



美特鋁質 有限公司  
MIDI Aluminium Fabricator Ltd.

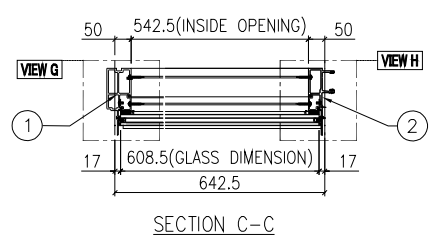
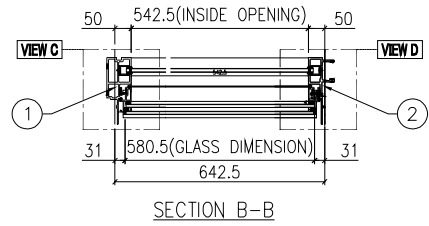
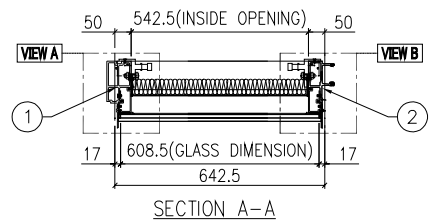
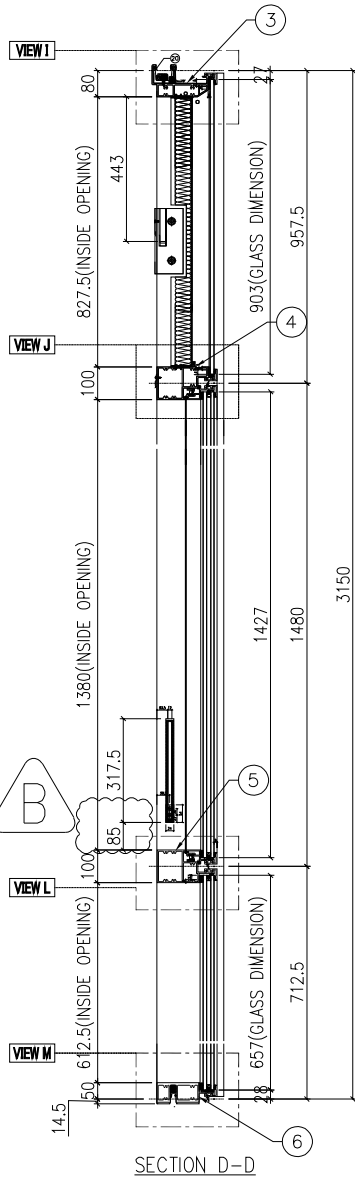
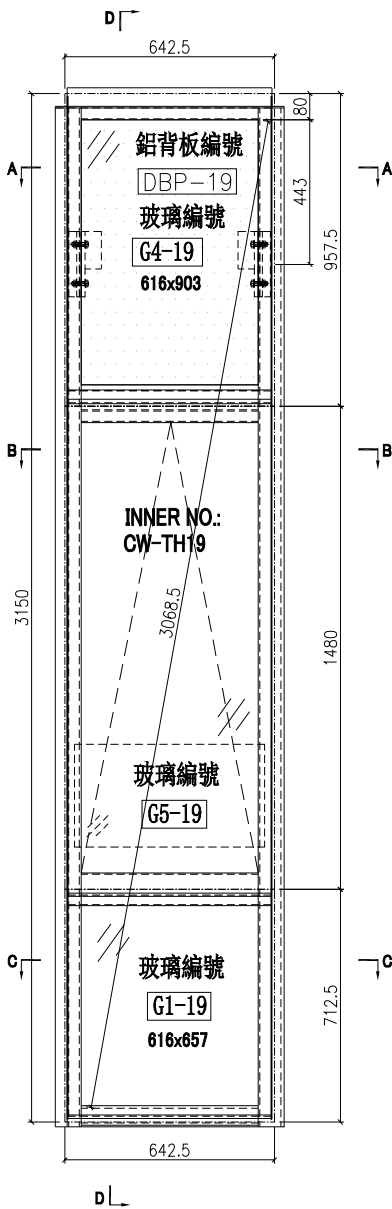
圖號	層數	數量	總數	樓層	使用位置
CW-PTBG19	14	1	14	6F-15,17F-22F	J853-SD-CW-4602

工程號 J853 地盤 延坪道住宅

依據E14825修改攔河槽高度

數據表見: CW-PTBG19(2)

節點圖見: CW-PTBG19(1)



名稱	單元組裝圖	制圖	付吉寧	2022.04.05	修改	A	B	
材料		復核	謝永林	2022.04.14	日期	2022.06.10	2022.06.30	
顏色	JMQ213457(三塗)	批准	胡哥		圖號	CW-PTBG19		



美特鋁質 有限公司  
MIDI Aluminium Fabricator Ltd.

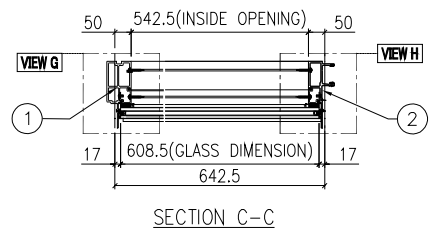
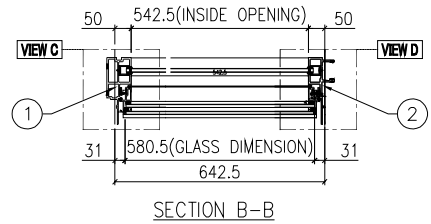
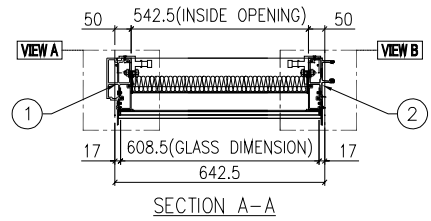
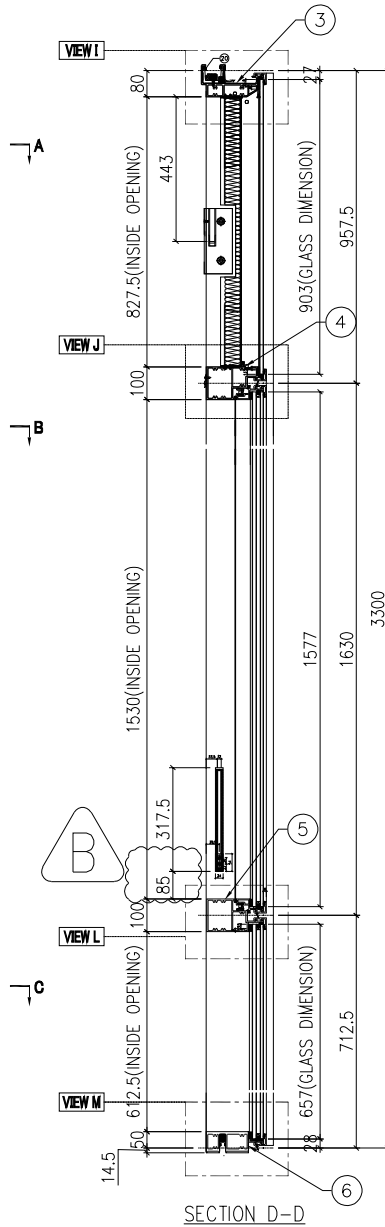
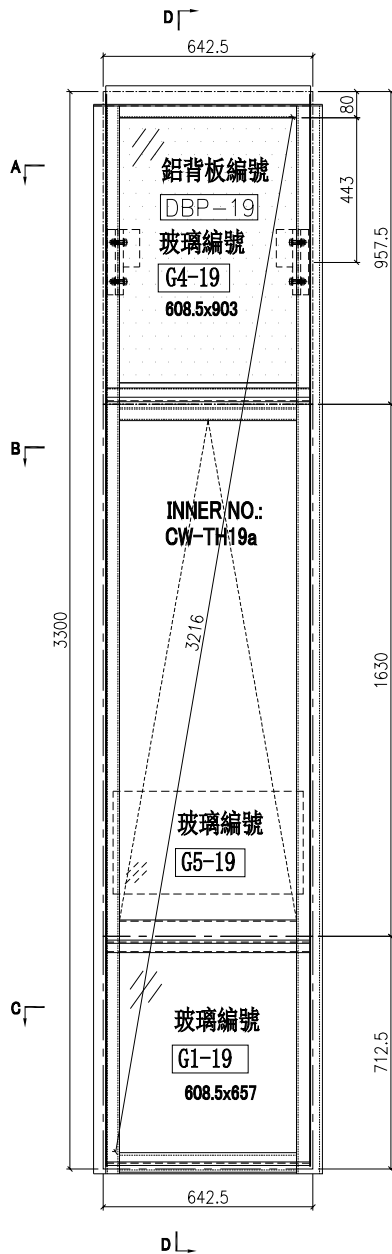
圖號	層數	數量	總數	樓層	使用位置
CW-PTBG19a	3	1	3	5F,16F,25F	J853-SD-CW-4602

工程號 J853 地盤 延坪道住宅

依據E14825修改攔河槽高度

數據表見: CW-PTBG19a(2)

節點圖見: CW-PTBG19a(1)



名稱	單元組裝圖	制圖	付吉寧	2022.04.05	修改	A	B	
材料		復核	謝永林	2022.04.14	日期	2022.06.10	2022.06.30	
顏色	JMQ213457(三塗)	批准	胡哥		圖號	CW-PTBG19a		



美特鋁質 有限公司  
MIDI Aluminium Fabricator Ltd.

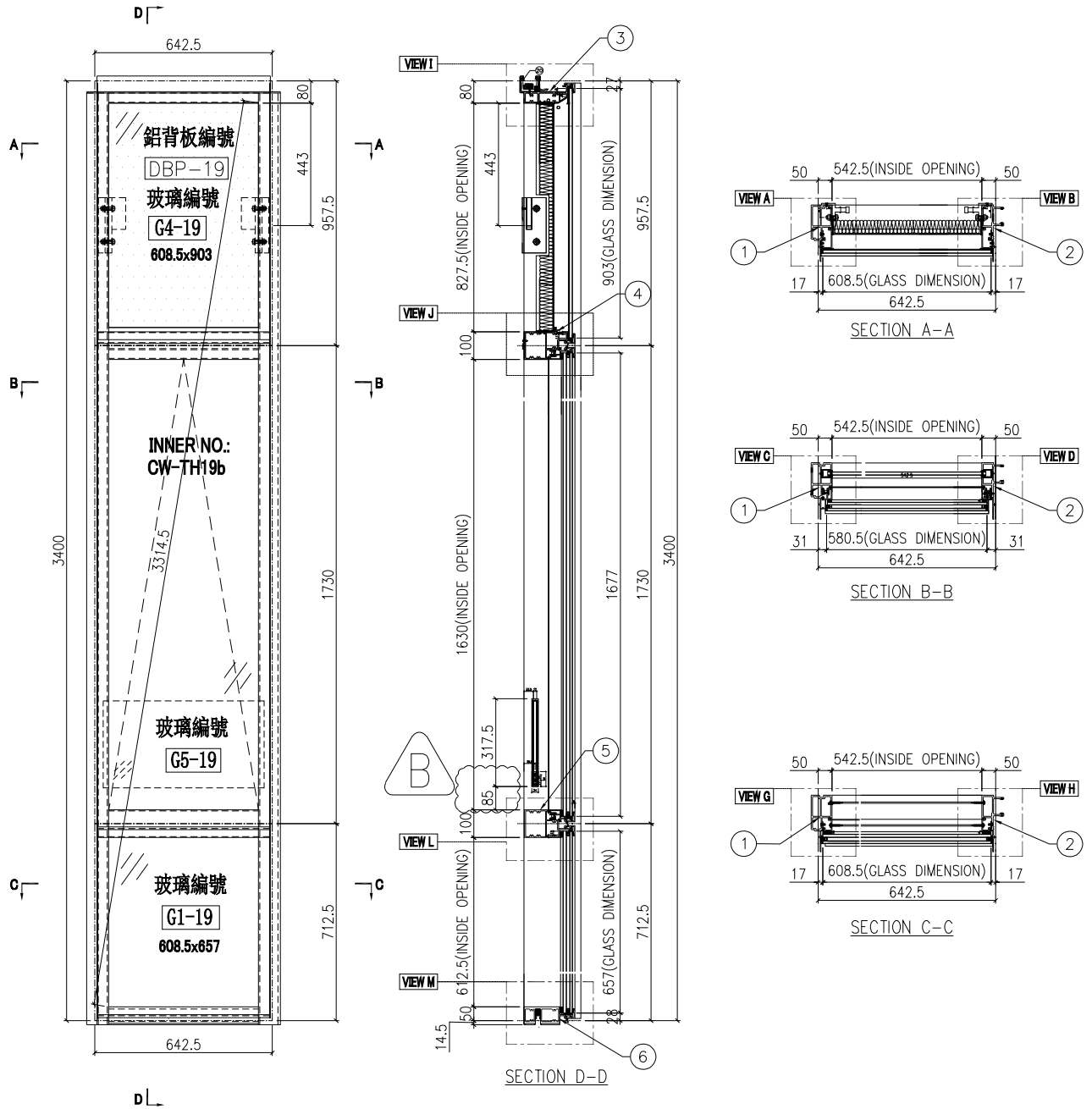
圖號	層數	數量	總數	樓層	使用位置
CW-PTBG19b	1	1	1	23F	J853-SD-CW-4602

工程號 J853 地盤 延坪道住宅

依據E14825修改攔河槽高度

數據表見: CW-PTBG19b(2)

節點圖見: CW-PTBG19b(1)



名稱	單元組裝圖	制圖	付吉寧	2022.04.05	修改	A	B	
材料		復核	謝永林	2022.04.14	日期	2022.06.10	2022.06.30	
顏色	JMQ213457(三塗)	批准	胡哥		圖號	CW-PTBG19b		



美特鋁質 有限公司  
MIDI Aluminium Fabricator Ltd.

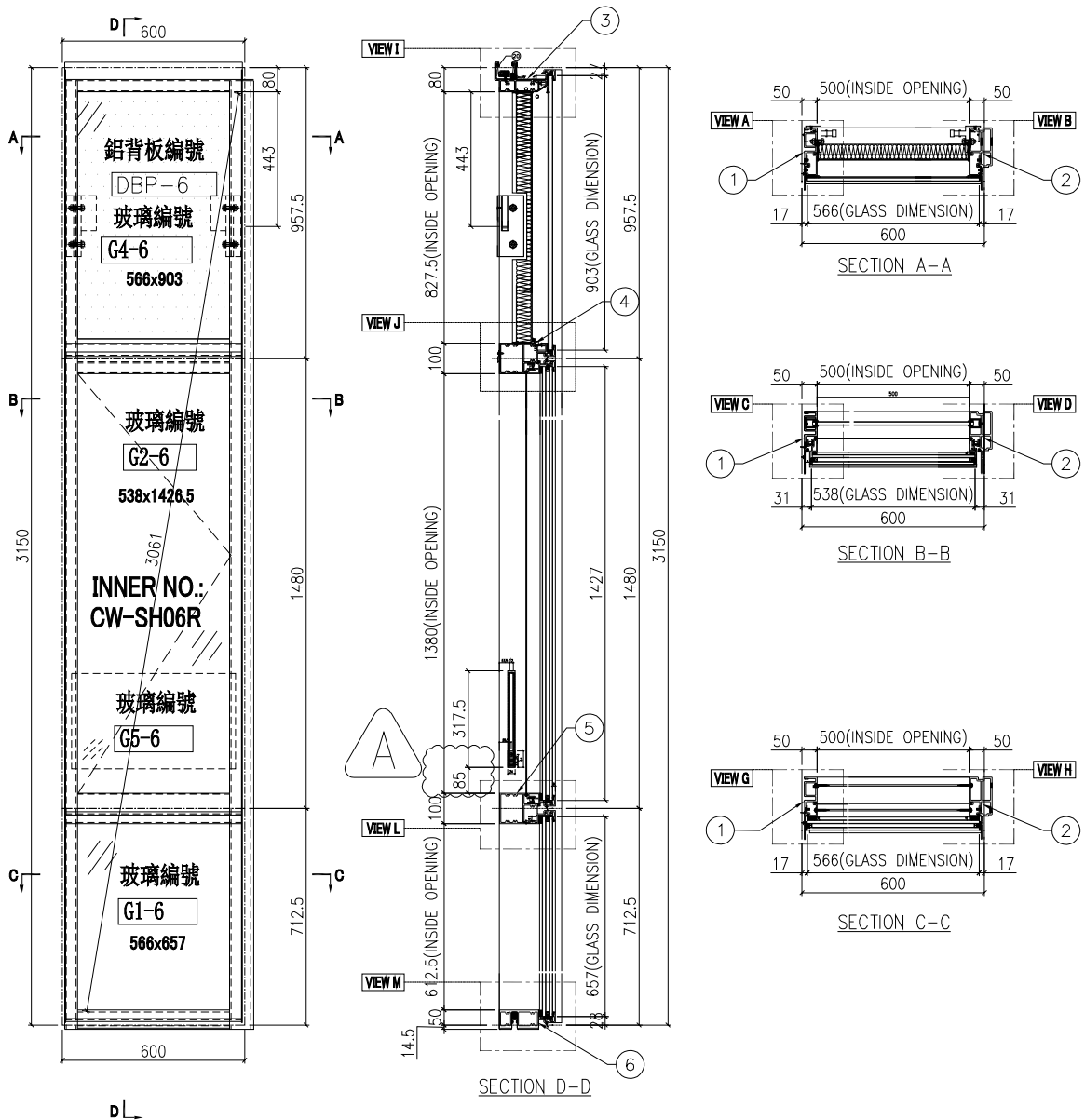
圖號	層數	數量	總數	樓層	使用位置
CW-PRMB06	10	1	10	10F-15F,17F-22F	J853-SD-CW-4607

工程號 J853 地盤 延坪道住宅

依據E14825 修改攔河槽高度

數據表見: CW-PRMB06(2)

節點圖見: CW-PRMB06(1)



名稱	單元組裝圖	制圖	付吉寧	2022.04.05	修改	A	
材料		復核	謝永林	2022.04.14	日期	2022.06.30	
顏色	JMQ213457(三塗)	批准	胡哥		圖號	CW-PRMB06	



美特鋁質 有限公司  
MIDI Aluminium Fabricator Ltd.

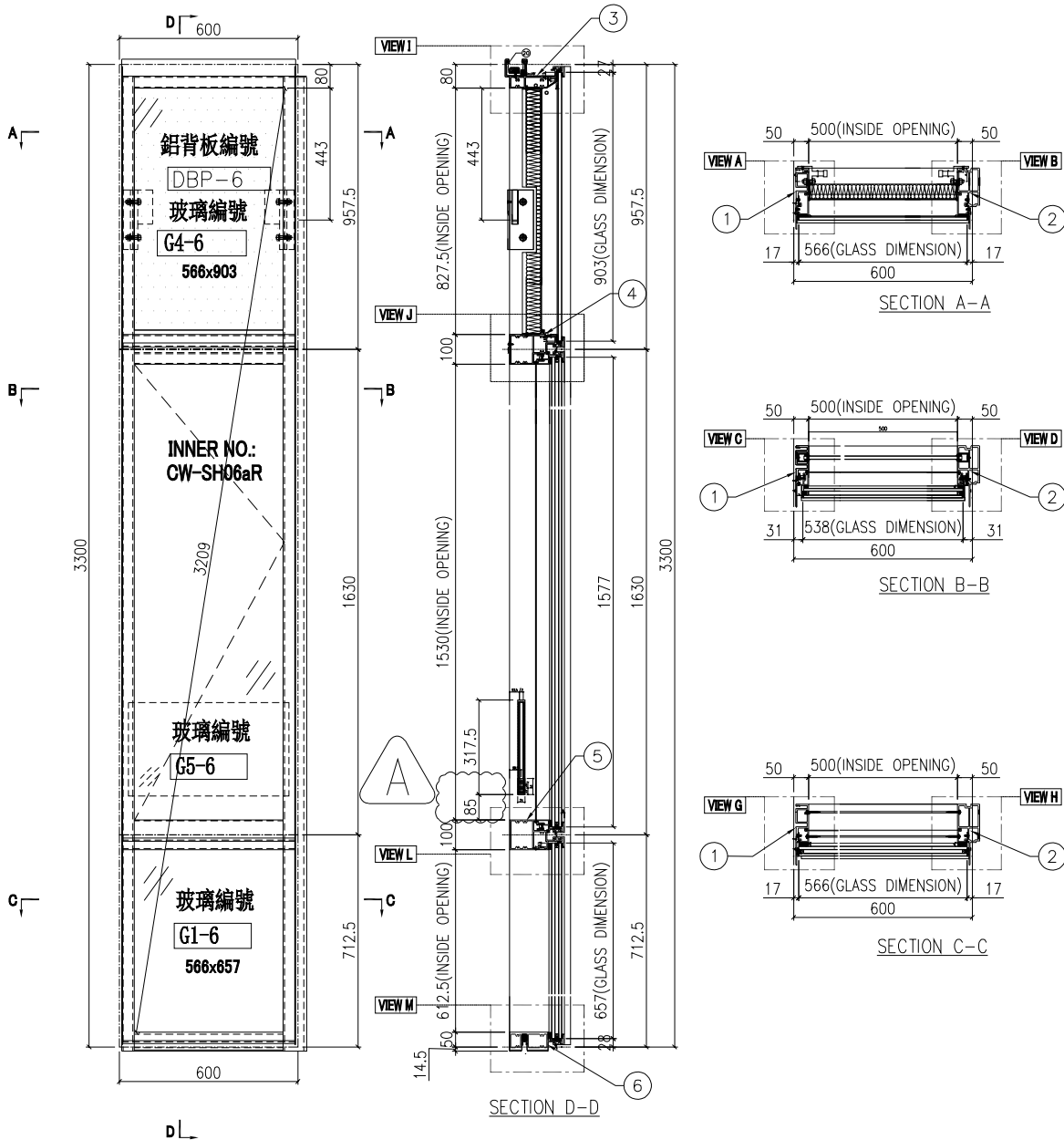
圖號	層數	數量	總數	樓層	使用位置
CW-PRMB06a	2	1	2	16F, 25F	J853-SD-CW-4607

工程號 J853 地盤 延坪道住宅

依據E14825修改攔河槽高度

數據表見: CW-PRMB06a(2)

節點圖見: CW-PRMB06a(1)



名稱	單元組裝圖	制圖	付吉寧	2022.04.05	修改	A	
材料		復核	謝永林	2022.04.14	日期	2022.06.30	
顏色	JMQ213457(三塗)	批准	胡哥		圖號	CW-PRMB06a	



美特鋁質 有限公司  
MIDI Aluminium Fabricator Ltd.

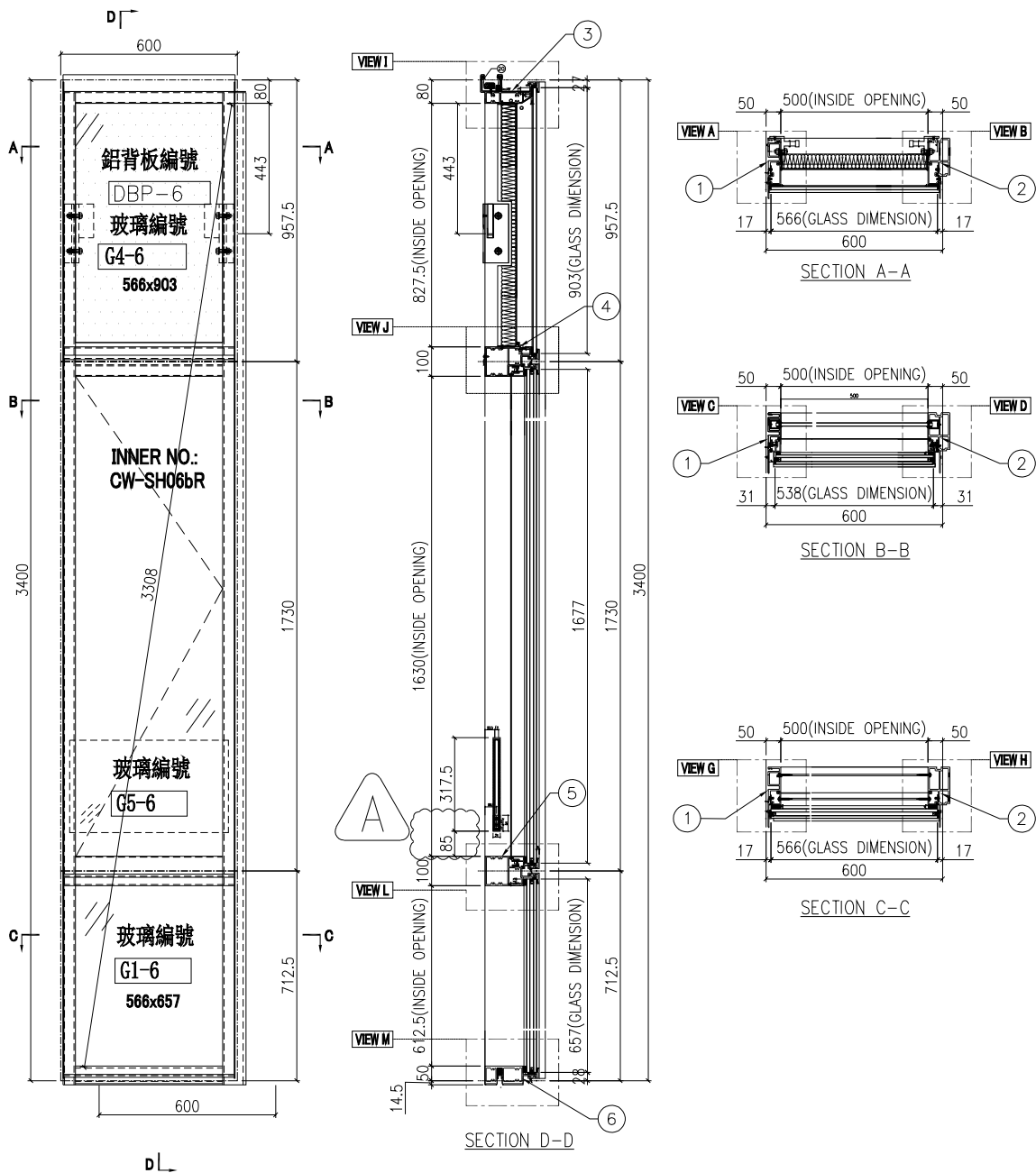
圖號	層數	數量	總數	樓層	使用位置
CW-PRMB06b	1	1	1	23F	J853-SD-CW-4607

工程號 J853 地盤 延坪道住宅

依據E14825 修改攔河槽高度

數據表見: CW-PRMB06b(2)

節點圖見: CW-PRMB06b(1)



名稱	單元組裝圖	制圖	付吉寧	2022.04.05	修改	A	
材料		復核	謝永林	2022.04.14	日期	2022.06.30	
顏色	JMQ213457(三塗)	批准	胡哥		圖號	CW-PRMB06b	



美特鋁質 有限公司  
MIDI Aluminium Fabricator Ltd.

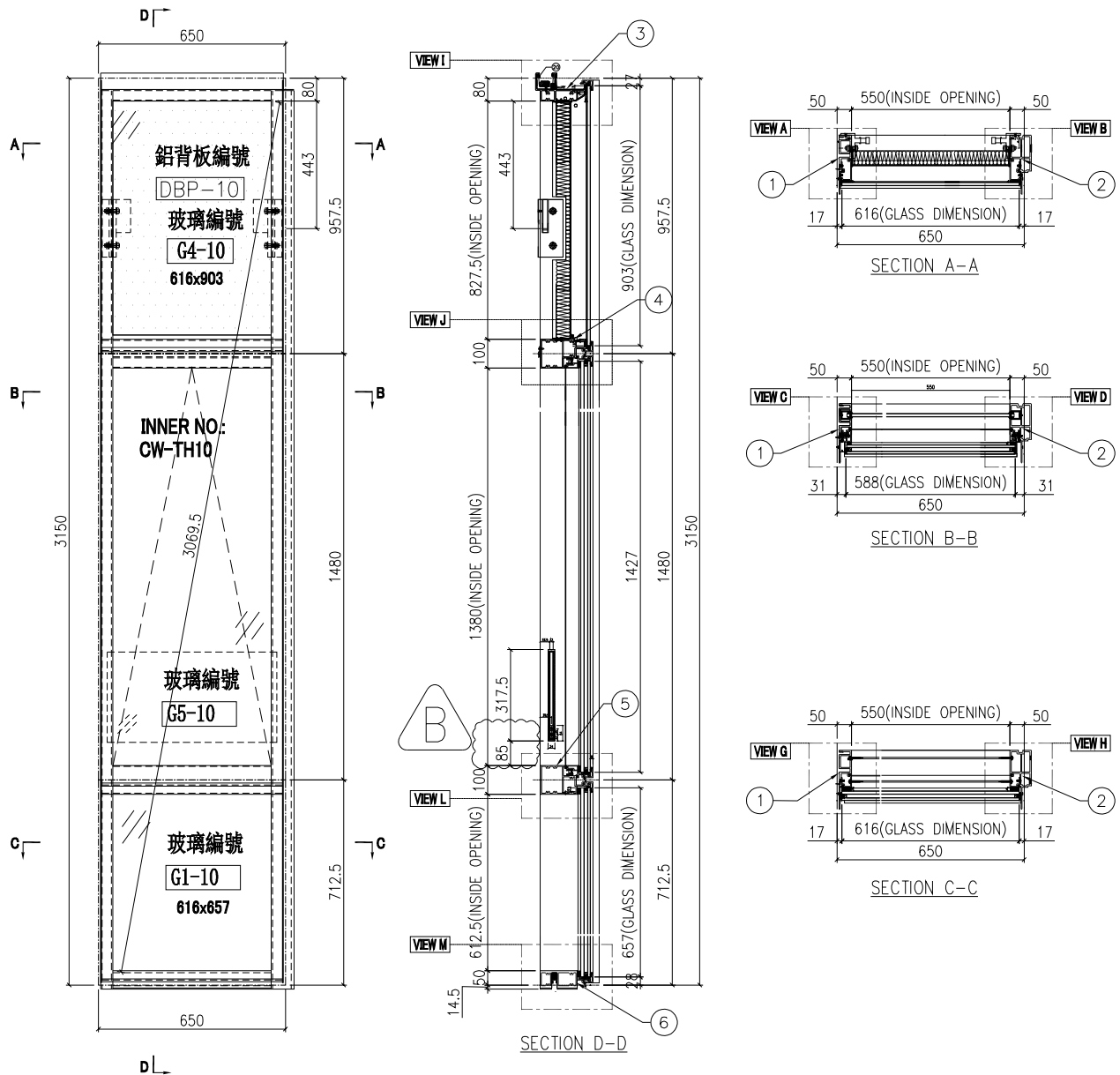
圖號	層數	數量	總數	樓層	使用位置
CW-PTMB10	14	1	14	6F-15F, 17F-22F	J853-SD-CW-4601

工程號 J853 地盤 延坪道住宅

依據E14825修改攔河槽高度

數據表見: CW-PTMB10(2)

節點圖見: CW-PTMB10(1)



名稱	單元組裝圖	制圖	付吉寧	2022.04.05	修改	A	B
材料		復核	謝永林	2022.04.14	日期	2022.06.10	2022.06.30
顏色	JMQ213457(三塗)	批准	胡哥		圖號	CW-PTMB10	



美特鋁質 有限公司  
MIDI Aluminium Fabricator Ltd.

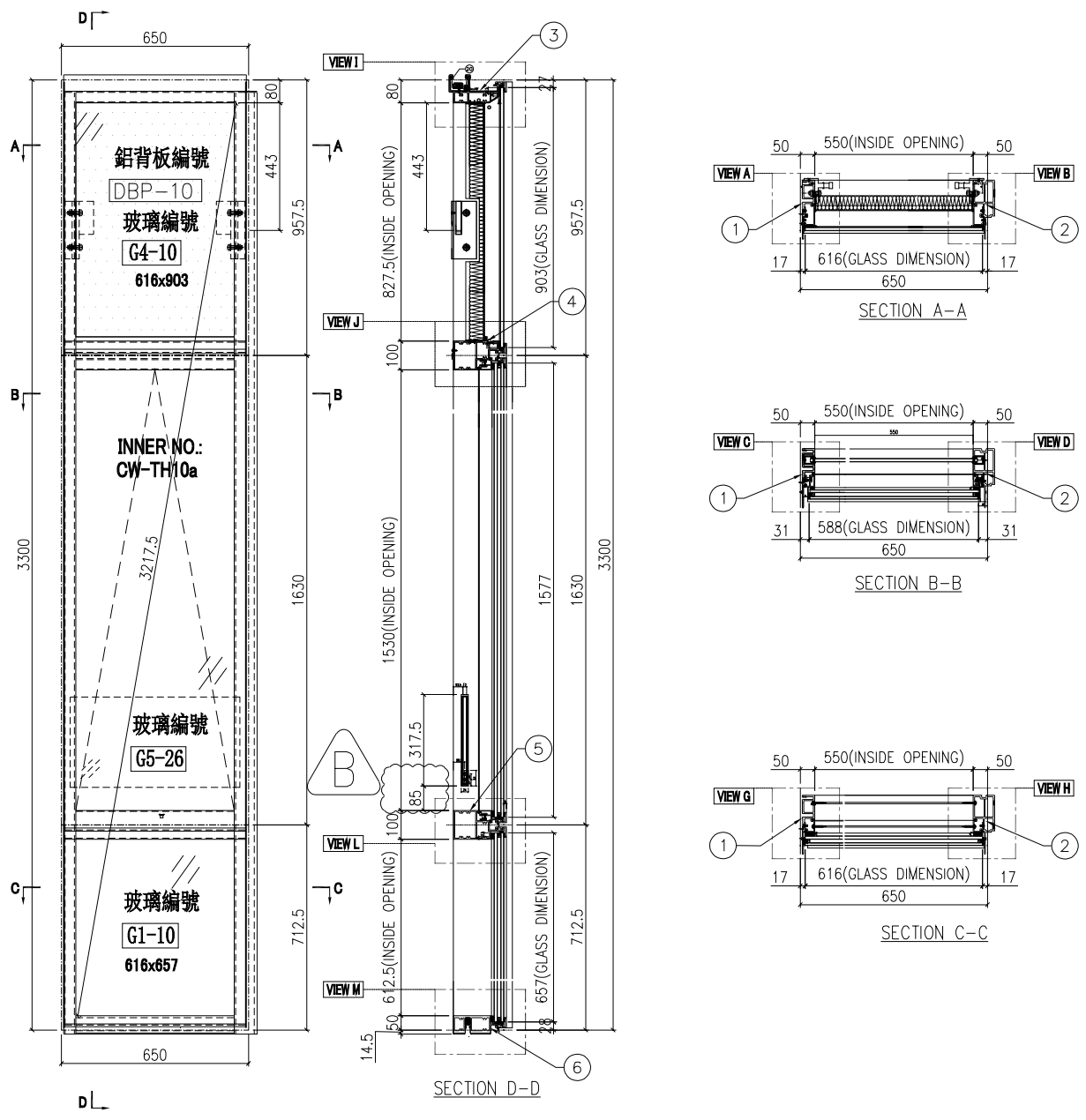
圖號	層數	數量	總數	樓層	使用位置
CW-PTMB10a	3	1	3	5F,16F,25F	J853-SD-CW-4601

工程號 J853 地盤 延坪道住宅

依據E14825修改攔河槽高度

數據表見: CW-PTMB10a(2)

節點圖見: CW-PTMB10a(1)



名稱	單元組裝圖	制圖	付吉寧	2022.04.05	修改	A	B
材料		復核	謝永林	2022.04.14	日期	2022.06.10	2022.06.30
顏色	JMQ213457(三塗)	批准	胡哥		圖號	CW-PTMB10a	



美特鋁質 有限公司  
MIDI Aluminium Fabricator Ltd.

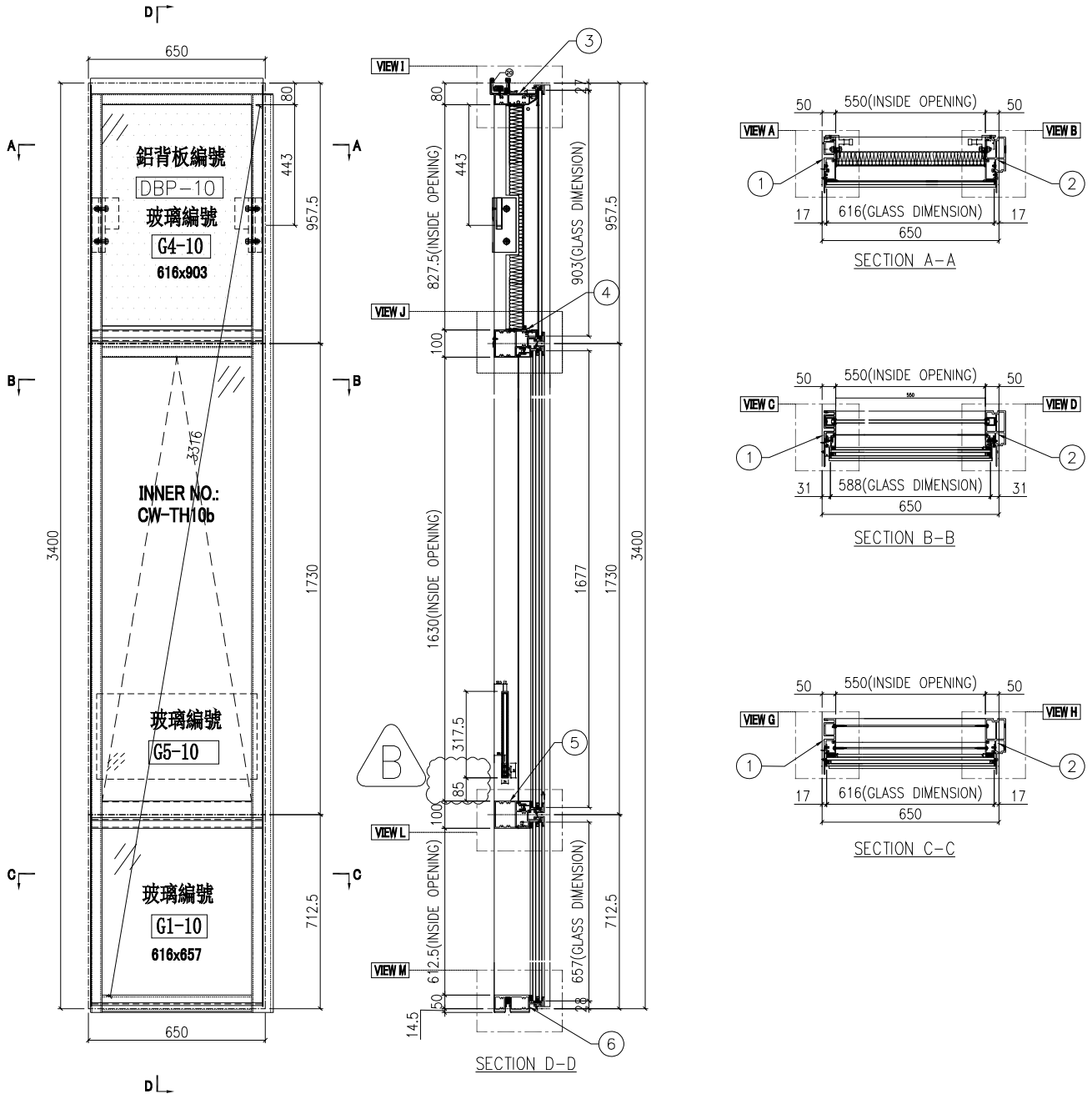
圖號	層數	數量	總數	樓層	使用位置
CW-PTMB10b	1	1	1	23F	J853-SD-CW-4601

工程號 J853 地盤 延坪道住宅

依據E14825修改攔河槽高度

數據表見: CW-PTMB10b(2)

節點圖見: CW-PTMB10b(1)



名稱	單元組裝圖	制圖	付吉寧	2022.04.05	修改	A	B
材料		復核	謝永林	2022.04.14	日期	2022.06.10	2022.06.30
顏色	JMQ213457(三塗)	批准	胡哥		圖號	CW-PTMB10b	

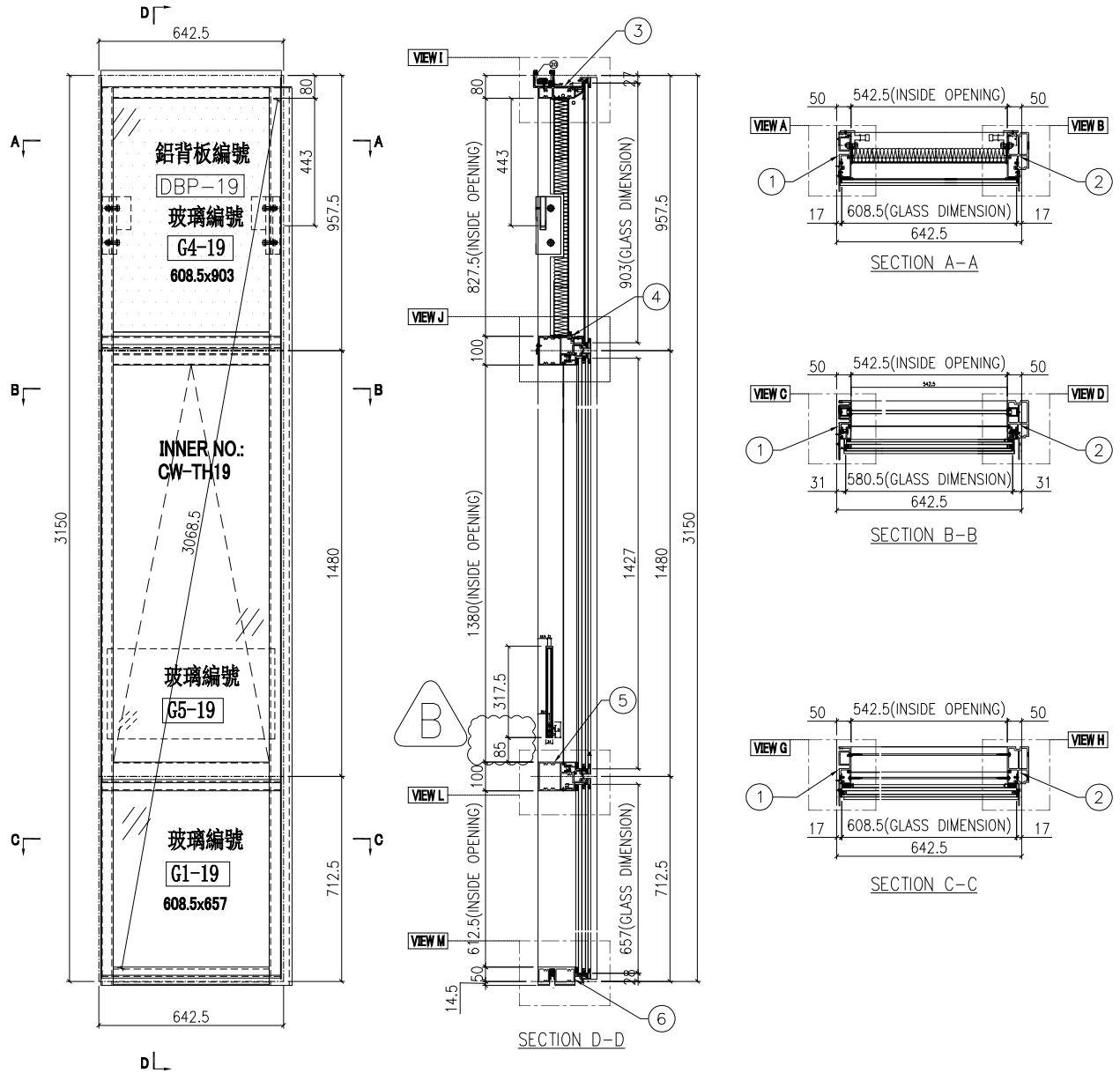
圖號	層數	數量	總數	樓層	使用位置
CW-PTMB19	14	1	14	6F-15F, 17F-22F	J853-SD-CW-4602

工程號 J853 地盤 延坪道住宅

依據E14825修改攔河槽高度

數據表見: CW-PTMB19(2)

節點圖見: CW-PTMB19(1)



名稱	單元組裝圖	制圖	付吉寧	2022.04.05	修改	A	B
材料		復核	謝永林	2022.04.14	日期	2022.06.10	2022.06.30
顏色	JMQ213457(三塗)	批准	胡哥		圖號	CW-PTMB19	



美特鋁質 有限公司  
MIDI Aluminium Fabricator Ltd.

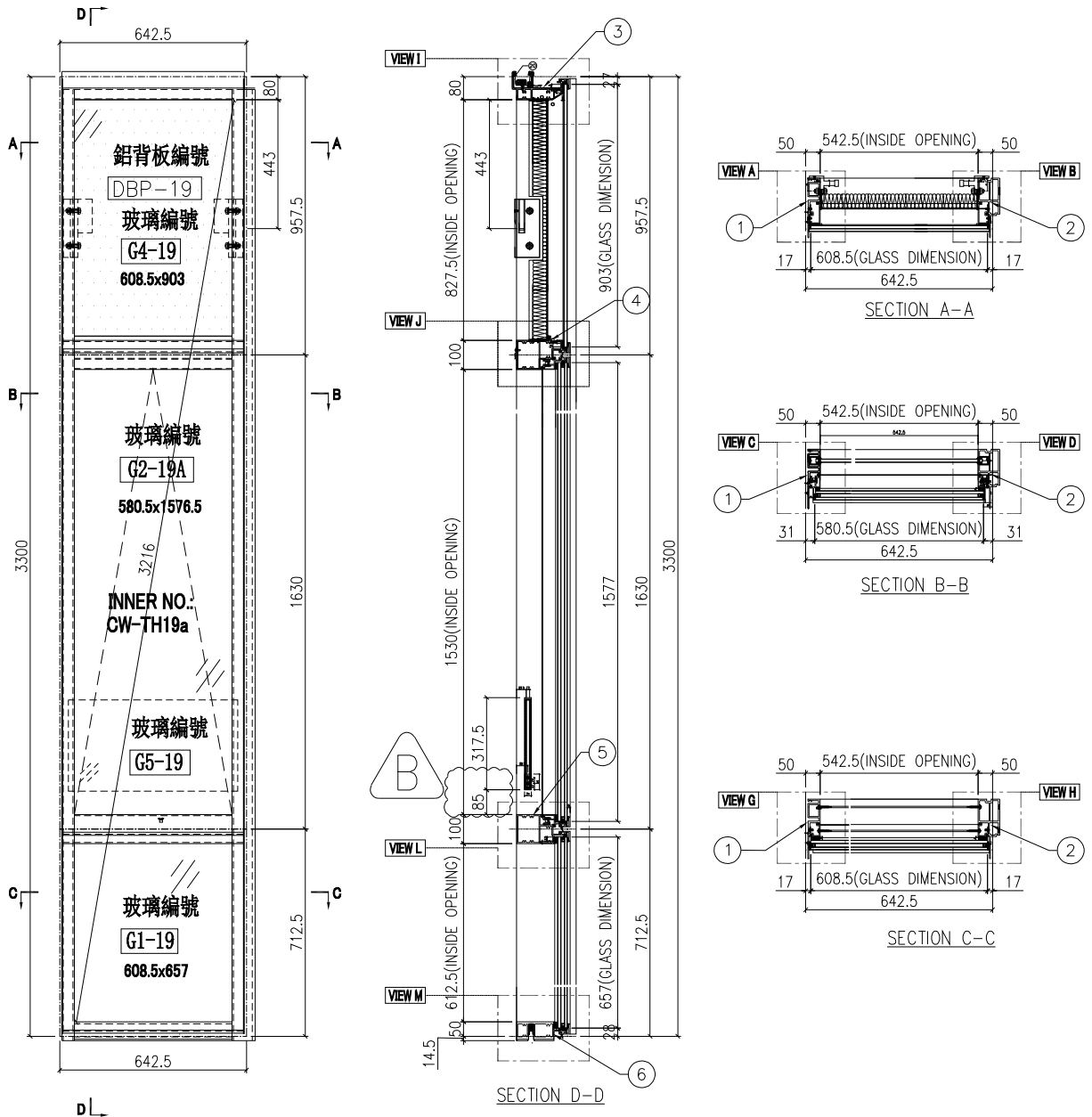
圖號	層數	數量	總數	樓層	使用位置
CW-PTMB19a	3	1	3	5F,16F,25F	J853-SD-CW-4602

工程號 J853 地盤 延坪道住宅

依據E14825修改攔河槽高度

數據表見: CW-PTMB19a(2)

節點圖見: CW-PTMB19a(1)



名稱	單元組裝圖	制圖	付吉寧	2022.04.05	修改	A	B	
材料		復核	謝永林	2022.04.14	日期	2022.06.10	2022.06.30	
顏色	JMQ213457(三塗)	批准	胡哥		圖號	CW-PTMB19a		



美特鋁質 有限公司  
MIDI Aluminium Fabricator Ltd.

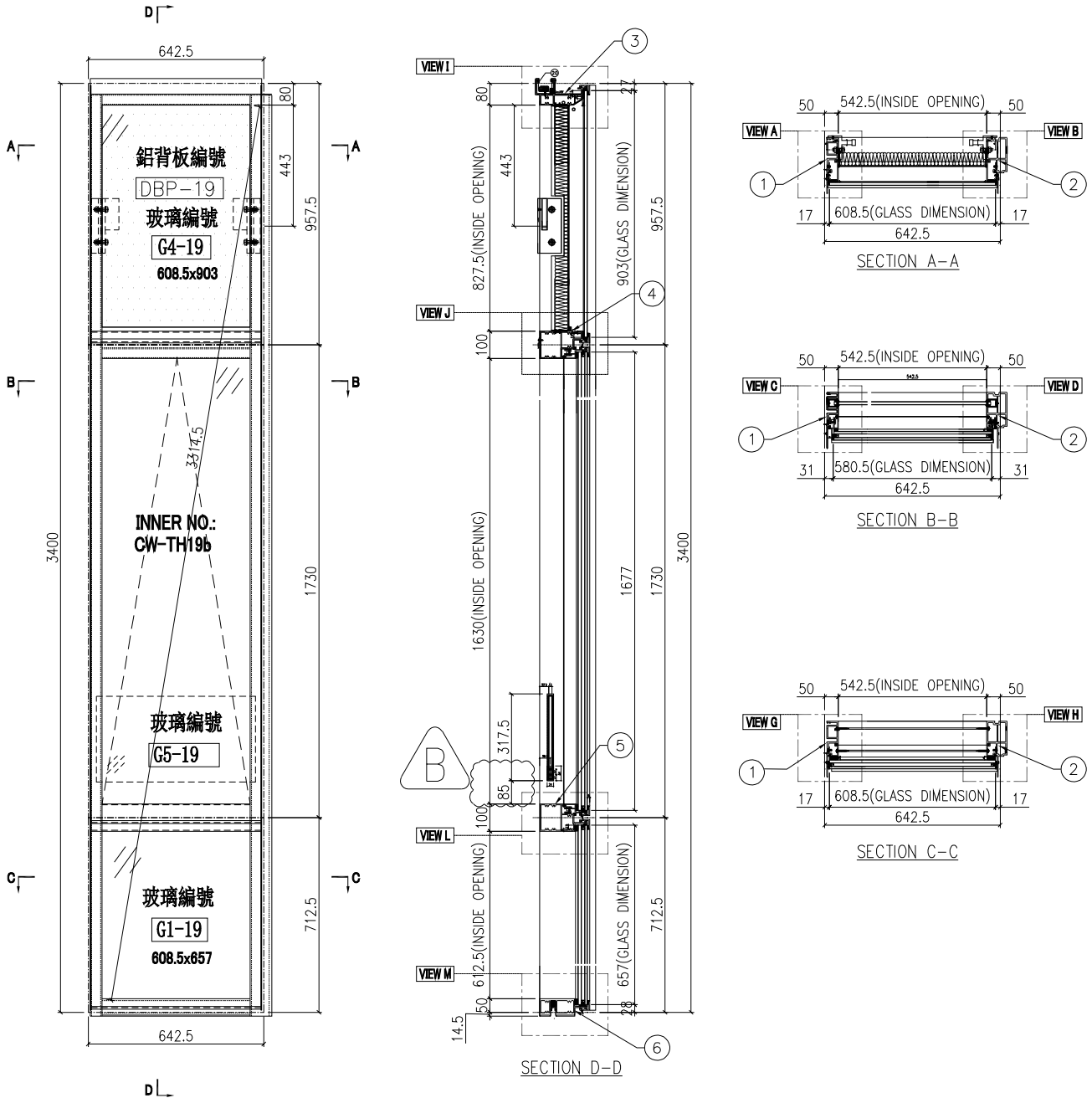
圖號	層數	數量	總數	樓層	使用位置
CW-PTMB19b	1	1	1	23F	J853-SD-CW-4602

工程號 J853 地盤 延坪道住宅

依據E14825 修改攔河槽高度

數據表見: CW-PTMB19b(2)

節點圖見: CW-PTMB19b(1)



名稱	單元組裝圖	制圖	付吉寧	2022.04.05	修改	A	B
材料		復核	謝永林	2022.04.14	日期	2022.06.10	2022.06.30
顏色	JMQ213457(三塗)	批准	胡哥		圖號	CW-PTMB19b	



美特鋁質 有限公司  
MIDI Aluminium Fabricator Ltd.

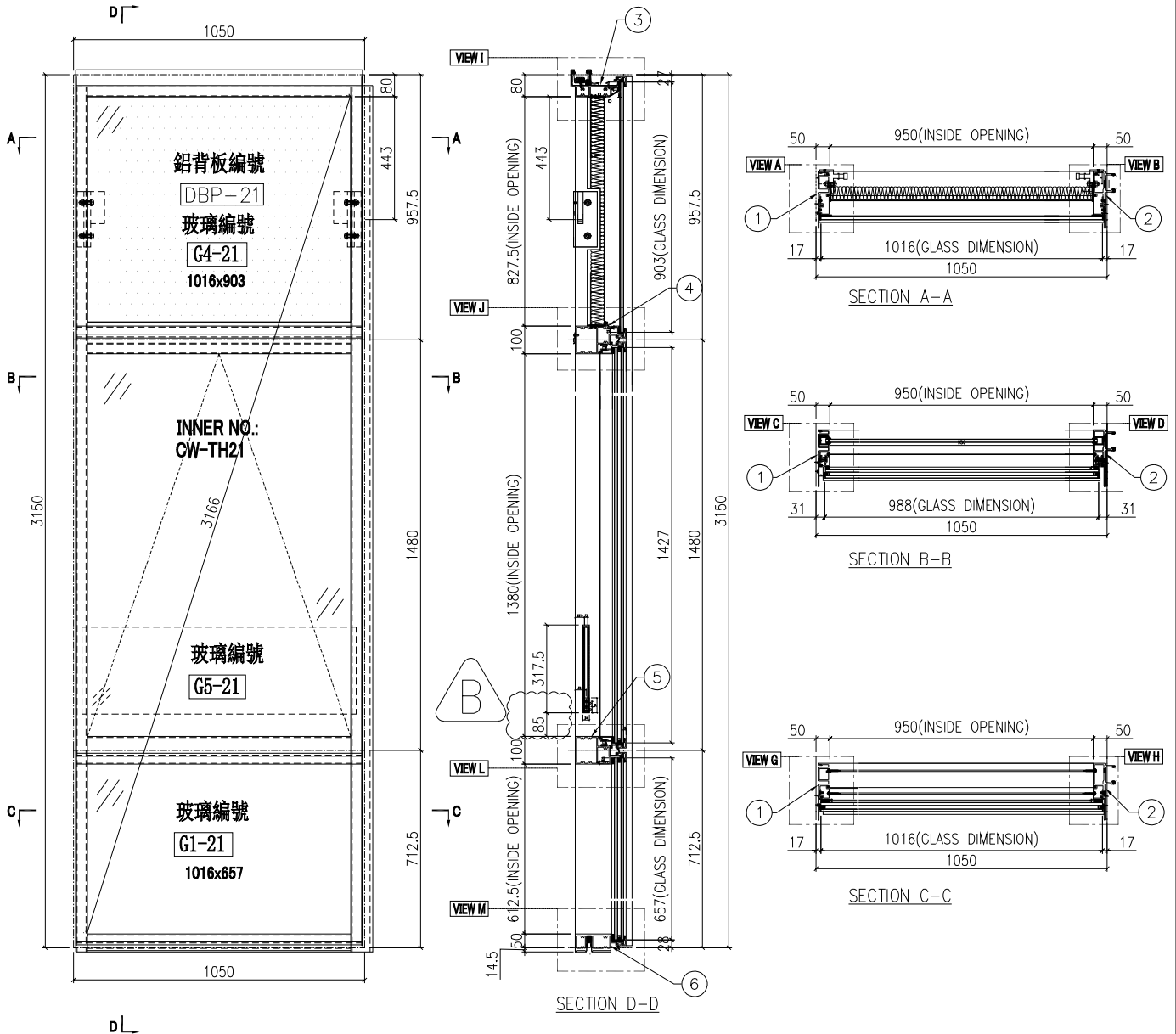
圖號	層數	數量	總數	樓層	使用位置
CW-PTMG21	14	1	14	6F-15F, 17F-22F	J853-SD-CW-4602

工程號 J853 地盤 延坪道住宅

依據E14825修改攔河槽高度

數據表見: CW-PTMG21(2)

節點圖見: CW-PTMG21(1)



名稱	單元組裝圖	制圖	付吉寧	2022.04.05	修改	A	B	
材料		復核	謝永林	2022.04.14	日期	2022.06.10	2022.06.30	
顏色	JMQ213457(三塗)	批准	胡哥		圖號	CW-PTMG21		



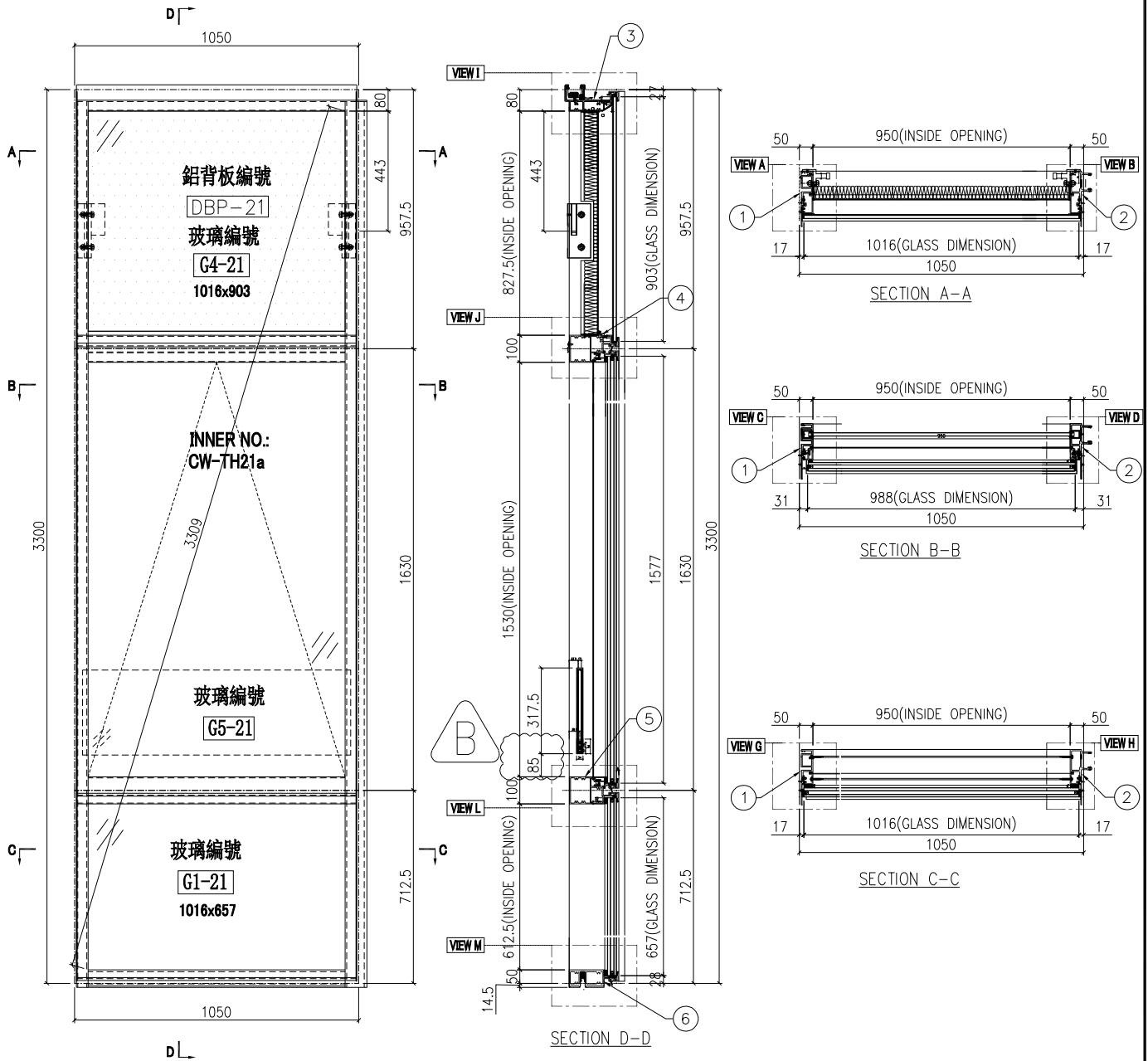
圖號	層數	數量	總數	樓層	使用位置
CW-PTMG21a	3	1	3	5F,16F,25F	J853-SD-CW-4602

工程號 J853 地盤 延坪道住宅

數據表見: CW-PTMG21a(2)

前點圖見: CW-PTMG21a(1)

依據E14825修改攔河槽高度



名稱	單元組裝圖	制圖	付吉寧	2022.04.05	修改	A	B	
材料		復核	謝永林	2022.04.14	日期	2022.06.10	2022.06.30	
顏色	JMQ213457(三塗)	批准	胡哥		圖號	CW-PTMG21a		



美特鋁質 有限公司  
MIDI Aluminium Fabricator Ltd.

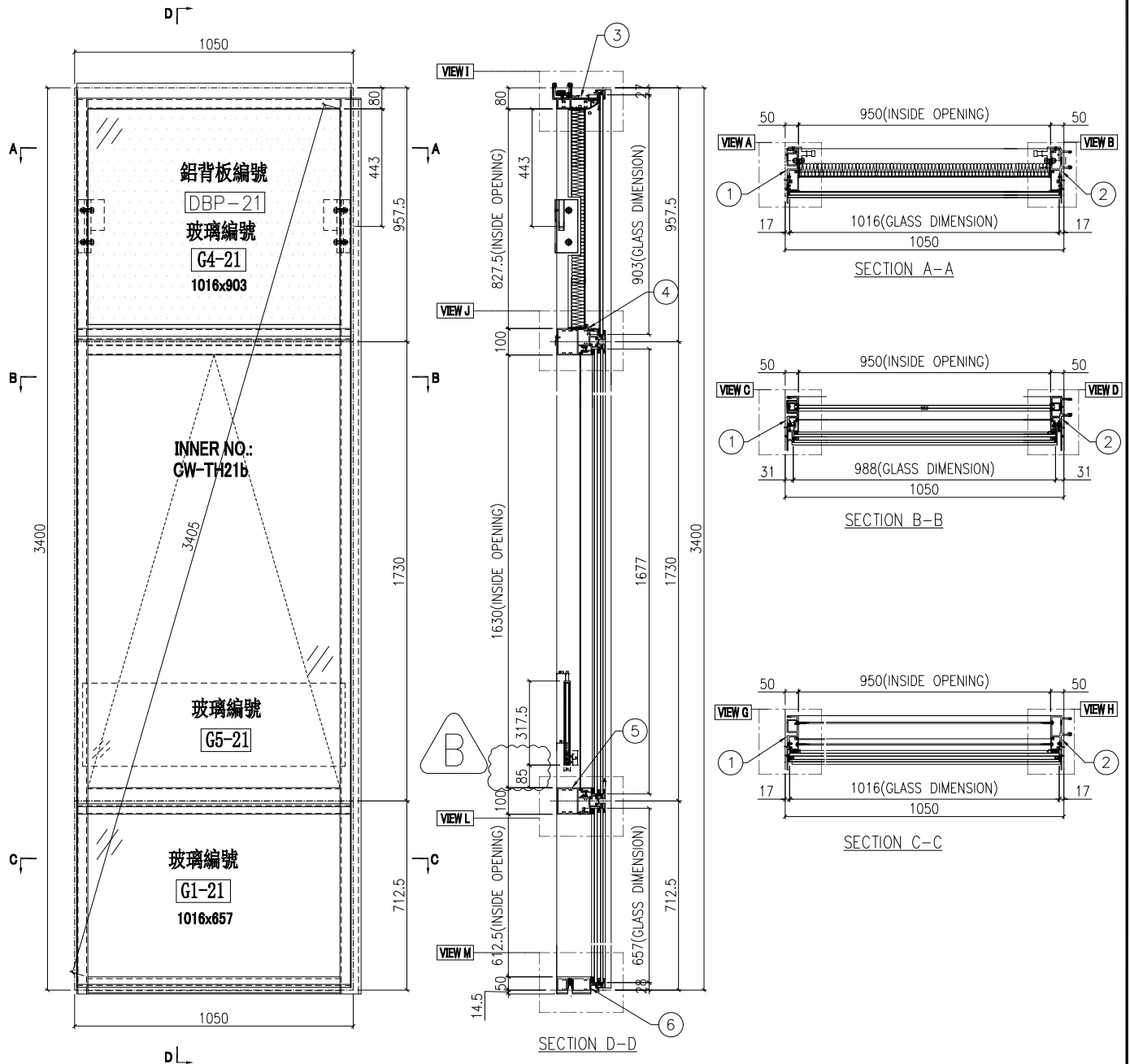
圖號	層數	數量	總數	樓層	使用位置
CW-PTMG21b	1	1	1	23F	J853-SD-CW-4602

工程號 J853 地盤 延坪道住宅

依據E14825 修改攔河槽高度

數據表見: CW-PTMG21b(2)

節點圖見: CW-PTMG21b(1)



名稱	單元組裝圖	制圖	付吉寧	2022.04.05	修改	A	B	
材料		復核	謝永林	2022.04.14	日期	2022.06.10	2022.06.30	
顏色	JMQ213457(三塗)	批准	胡哥		圖號	CW-PTMG21b		



美特鋁質 有限公司  
MIDI Aluminium Fabricator Ltd.

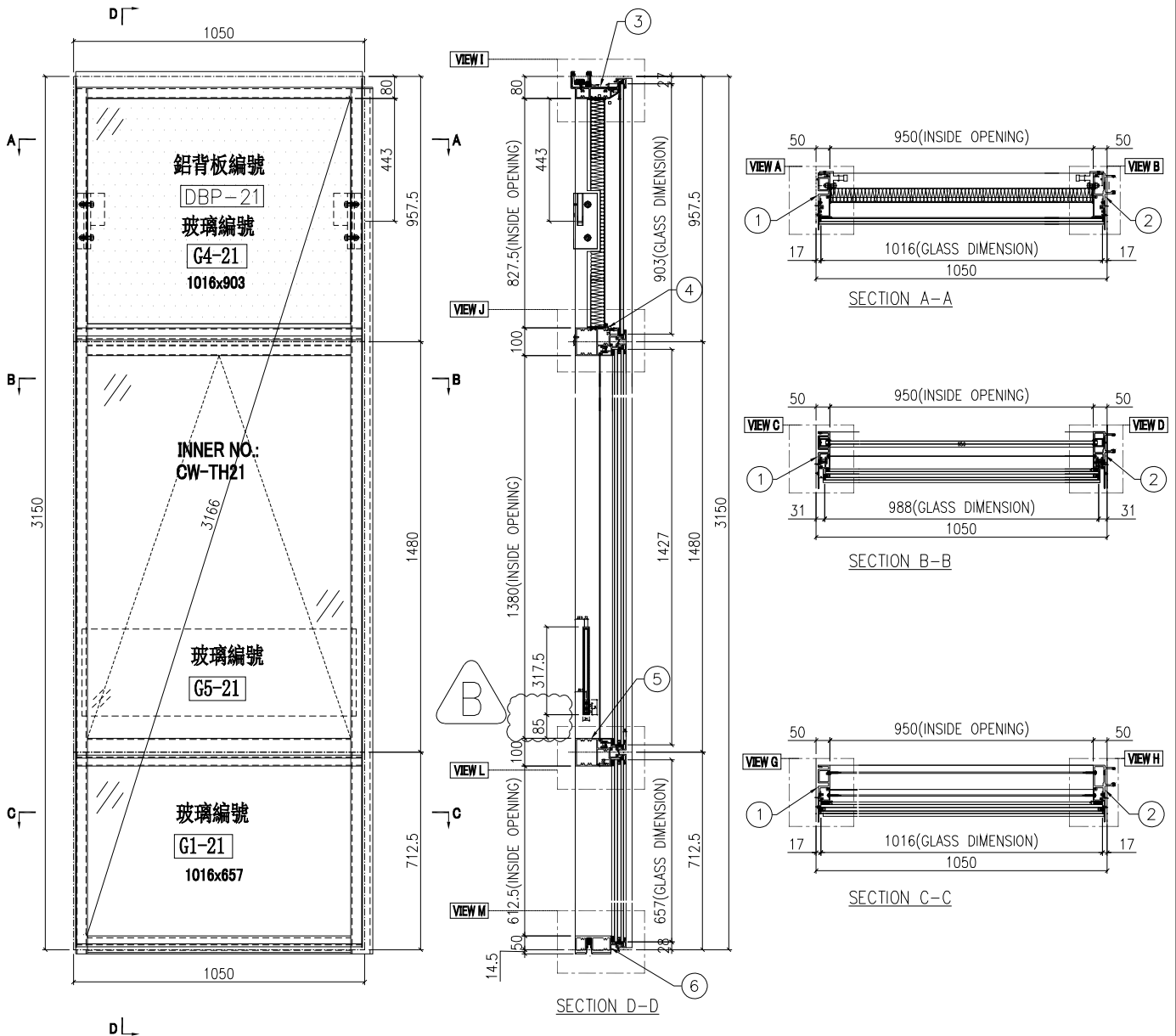
圖號	層數	數量	總數	樓層	使用位置
CW-PTMG21X	14	1	14	6F-15F, 17F-22F	J853-SD-CW-4602

工程號 J853 地盤 延坪道住宅

依據E14825修改攔河槽高度

數據表見: CW-PTMG21X(2)

節點圖見: CW-PTMG21X(1)



名稱	單元組裝圖	制圖	付吉寧	2022.04.05	修改	A	B	
材料		復核	謝永林	2022.04.14	日期	2022.06.10	2022.06.30	
顏色	JMQ213457(三塗)	批准	胡哥		圖號	CW-PTMG21X		



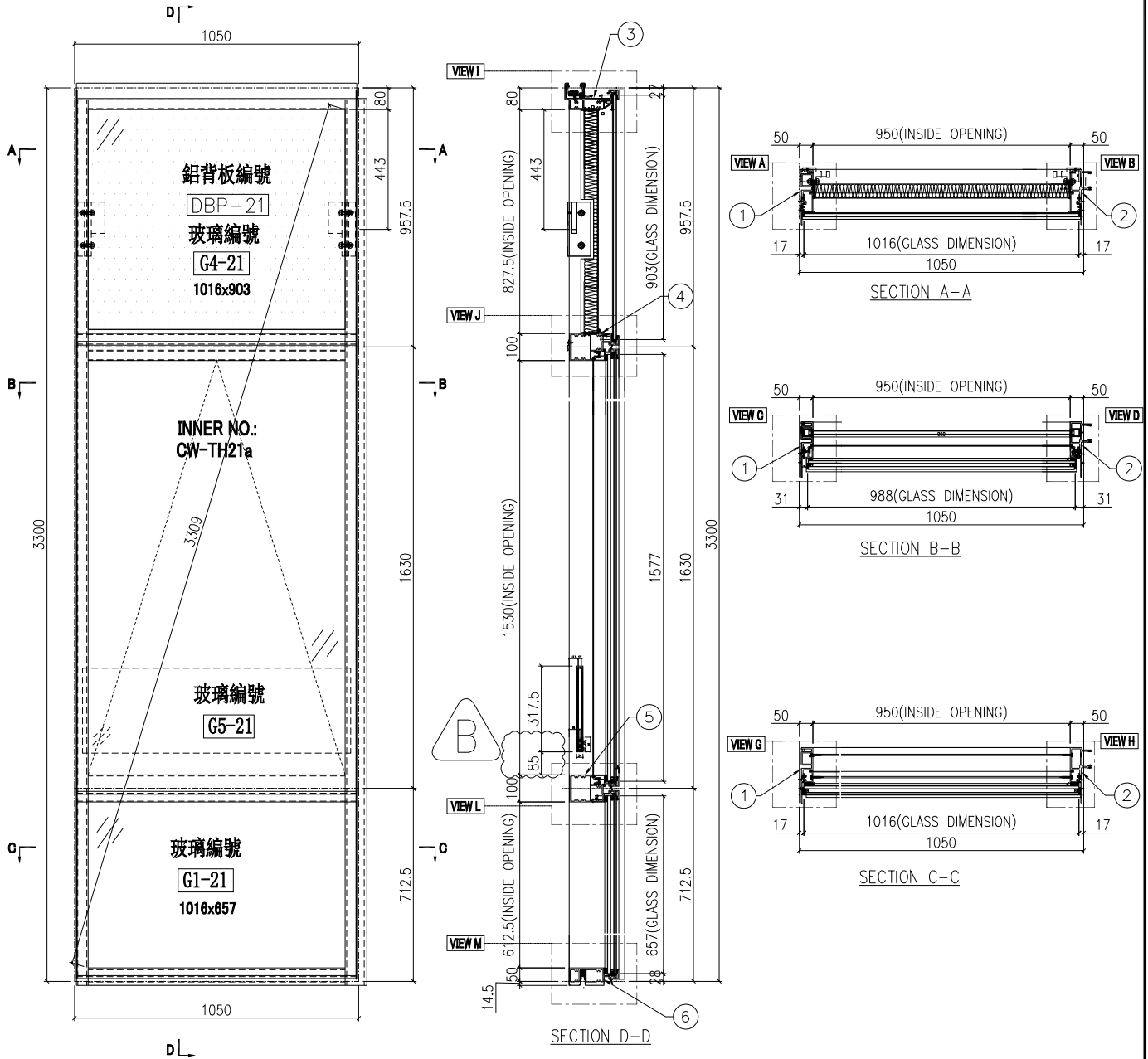
圖號	層數	數量	總數	樓層	使用位置
CW-PTMG21aX	3	1	3	5F,16F,25F	J853-SD-CW-4602

工程號 J853 地盤 延坪道住宅

數據表見: CW-PTMG21aX(2)

前點圖具: CW-PTMG21aX(1)

依據E14825修改攔河槽高度



名稱	單元組裝圖	制圖	付吉寧	2022.04.05	修改	A	B	
材料		復核	謝永林	2022.04.14	日期	2022.06.10	2022.06.30	
顏色	JMQ213457(三塗)	批准	胡哥		圖號	CW-PTMG21aX		



美特鋁質 有限公司  
MIDI Aluminium Fabricator Ltd.

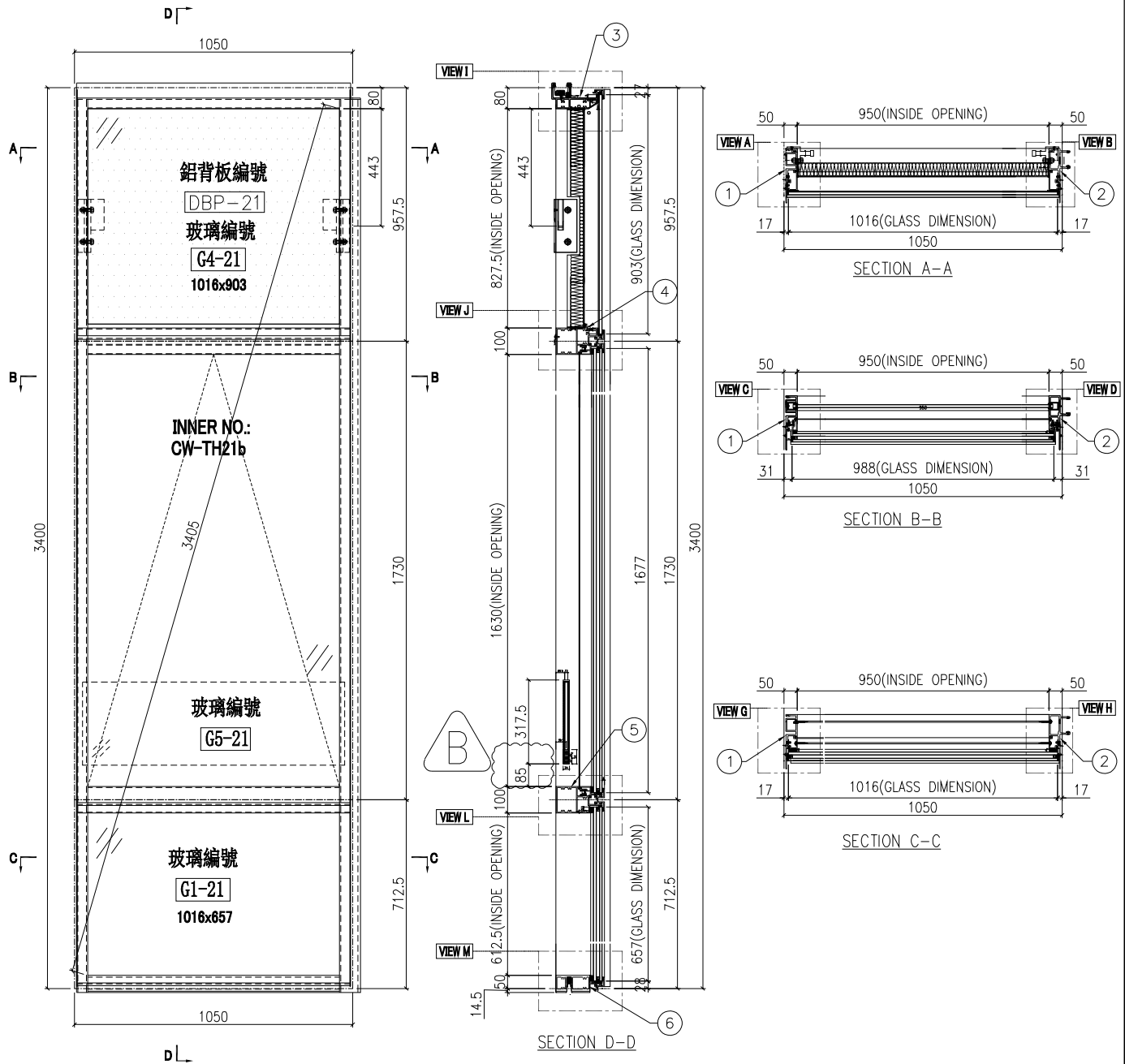
圖號	層數	數量	總數	樓層	使用位置
CW-PTMG21bX	1	1	1	23F	J853-SD-CW-4602

工程號 J853 地盤 延坪道住宅

依據E14825 修改攔河槽高度

數據表見: CW-PTMG21bX(2)

節點圖見: CW-PTMG21bX(1)



名稱	單元組裝圖	制圖	付吉寧	2022.04.05	修改	A	B	
材料		復核	謝永林	2022.04.14	日期	2022.06.10	2022.06.30	
顏色	JMQ213457(三塗)	批准	胡哥		圖號	CW-PTMG21bX		



美特鋁質 有限公司  
MIDI Aluminium Fabricator Ltd.

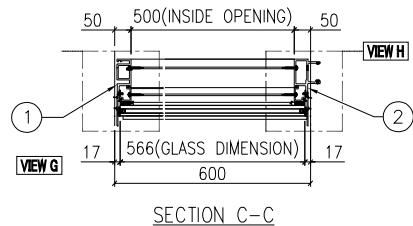
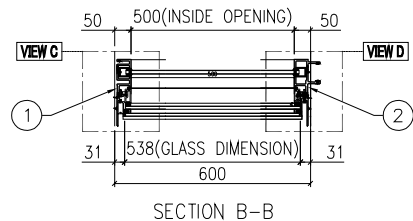
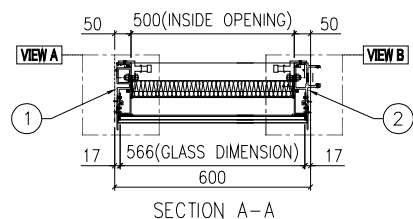
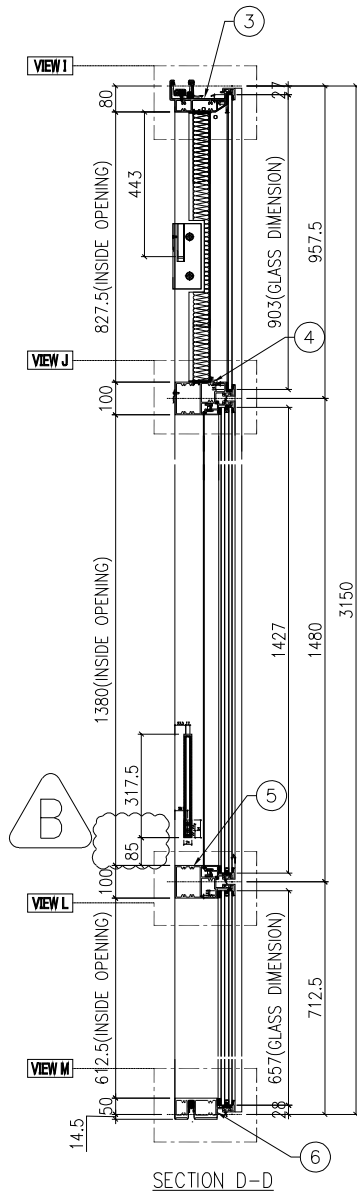
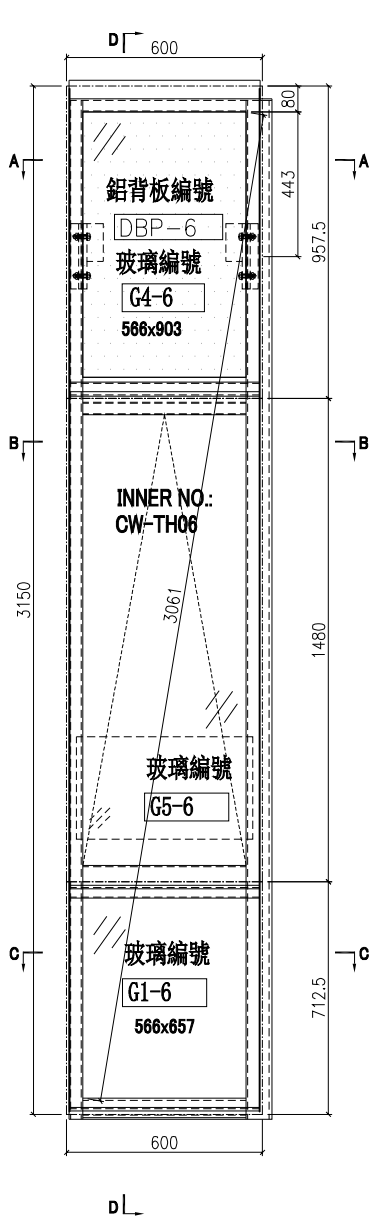
圖號	層數	數量	總數	樓層	使用位置
CW-PTMG06	10	1	10	10F-15F,17F-22F	J853-SD-CW-4606

工程號 J853 地盤 延坪道住宅

依據E14825修改攔河槽高度

數據表見: CW-PTMG06(2)

節點圖見: CW-PTMG06(1)



名稱	單元組裝圖	制圖	付吉寧	2022.04.05	修改	A	B
材料		復核	謝永林	2022.04.14	日期	2022.06.10	2022.06.30
顏色	JMQ213457(三塗)	批准	胡哥		圖號	CW-PTMG06	



美特鋁質 有限公司  
MIDI Aluminium Fabricator Ltd.

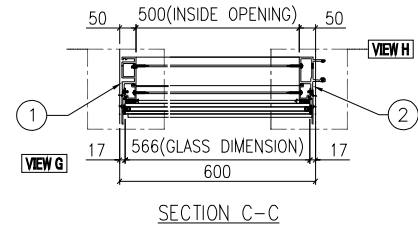
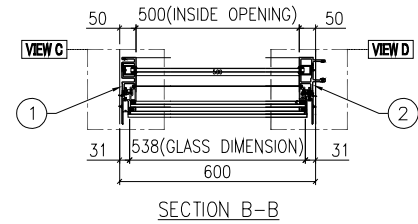
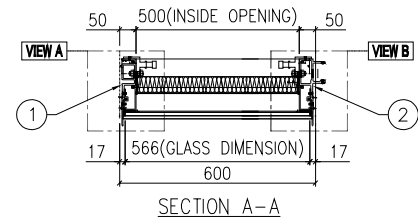
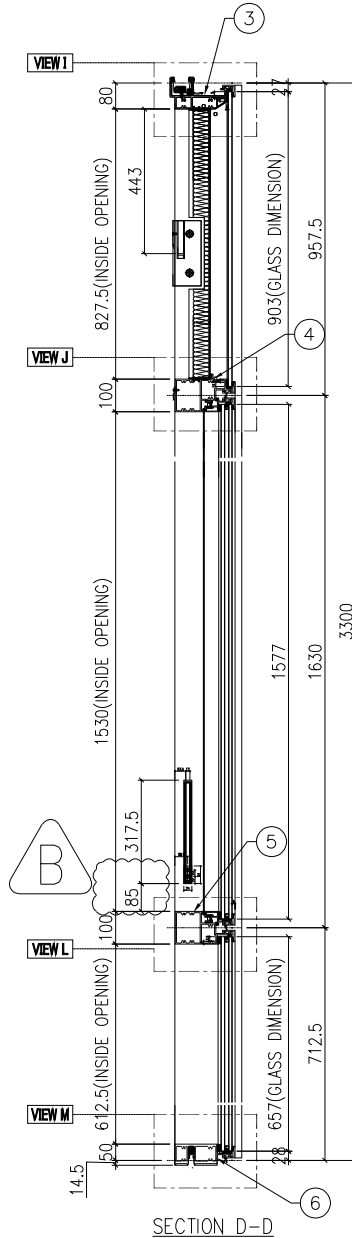
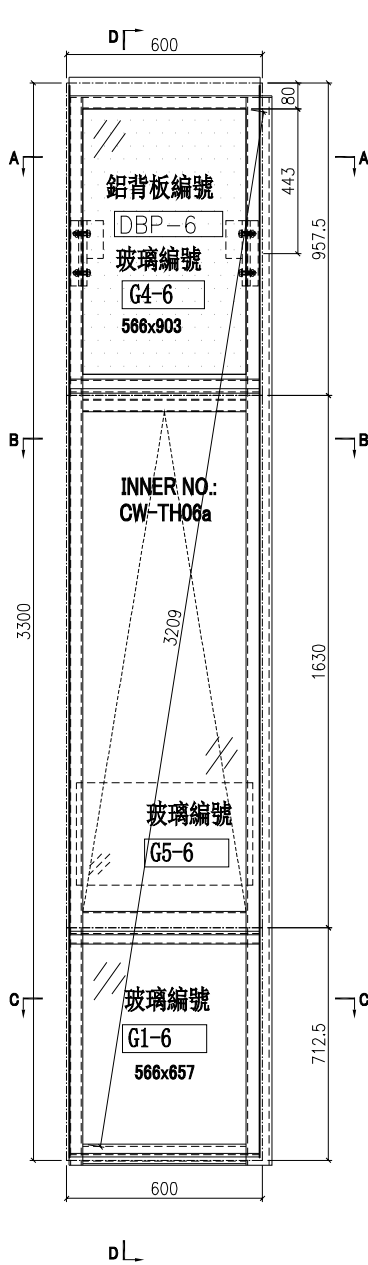
圖號	層數	數量	總數	樓層	使用位置
CW-PTMG06a	2	1	2	16F,25F	J853-SD-CW-4606

工程號 J853 地盤 延坪道住宅

數據表見: CW-PTMG06a(2)

前點圖見: CW-PTMG06a(1)

依據E14825 修改攔河槽高度



名稱	單元組裝圖	制圖	付吉寧	2022.04.05	修改	A	B
材料		復核	謝永林	2022.04.14	日期	2022.06.10	2022.06.30
顏色	JMQ213457(三塗)	批准	胡哥		圖號	CW-PTMG06a	



美特鋁質 有限公司  
MIDI Aluminium Fabricator Ltd.

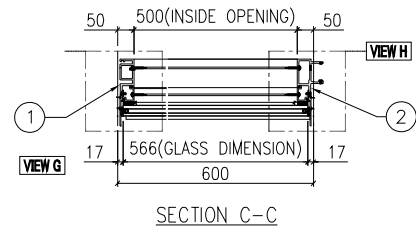
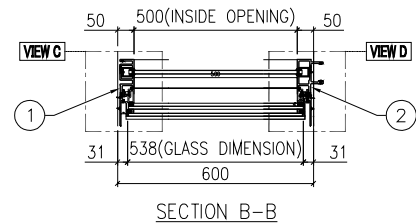
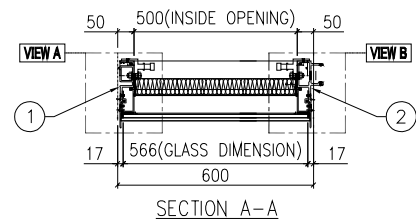
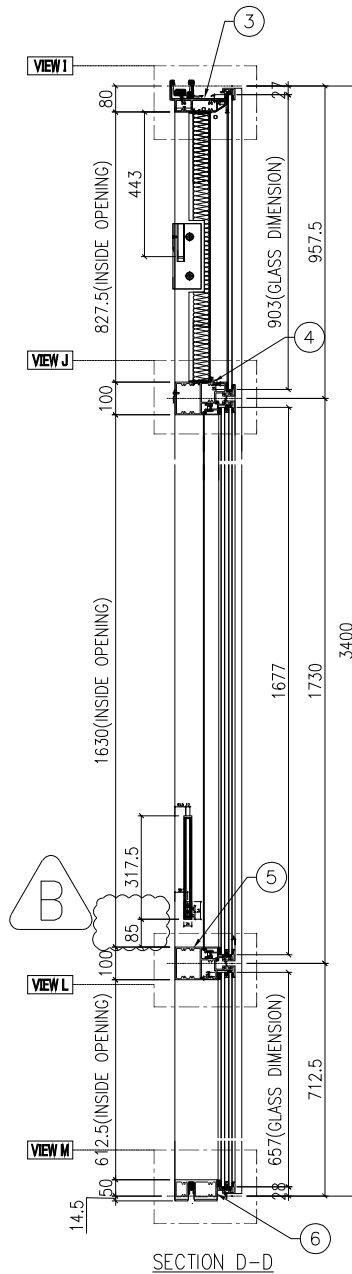
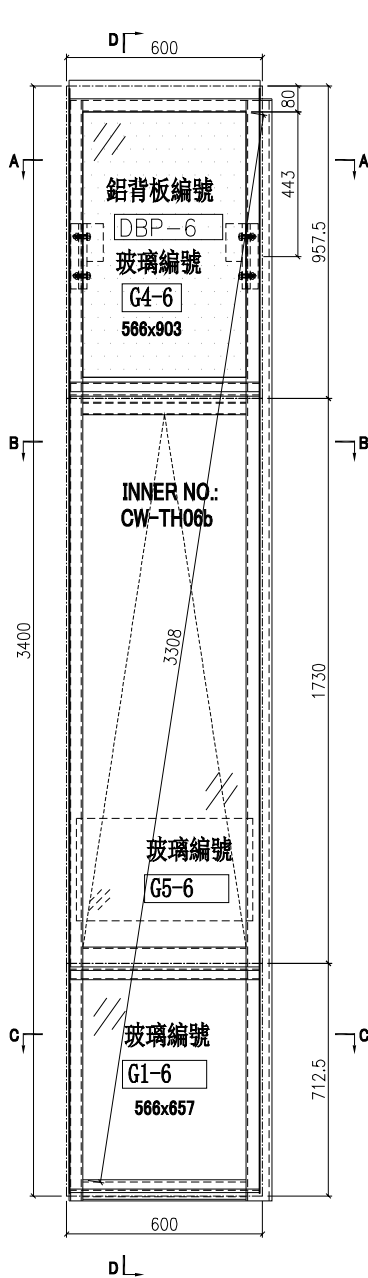
圖號	層數	數量	總數	樓層	使用位置
CW-PTMG06b	1	1	1	23F	J853-SD-CW-4606

工程號 J853 地盤 延坪道住宅

依據E14825修改攔河槽高度

數據表見: CW-PTMG06b(2)

節點圖見: CW-PTMG06b(1)



名稱	單元組裝圖	制圖	付吉寧	2022.04.05	修改	A	B	
材料		復核	謝永林	2022.04.14	日期	2022.06.10	2022.06.30	
顏色	JMQ213457(三塗)	批准	胡哥		圖號	CW-PTMG06b		



美特鋁質 有限公司  
MIDI Aluminium Fabricator Ltd.

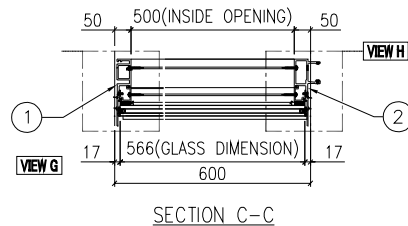
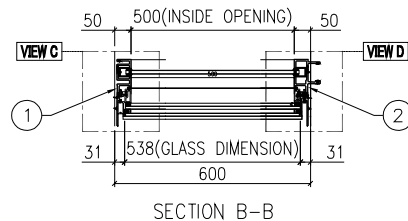
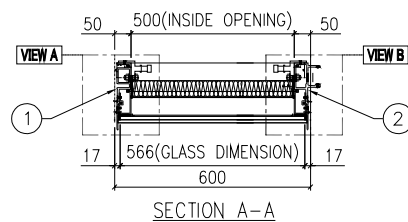
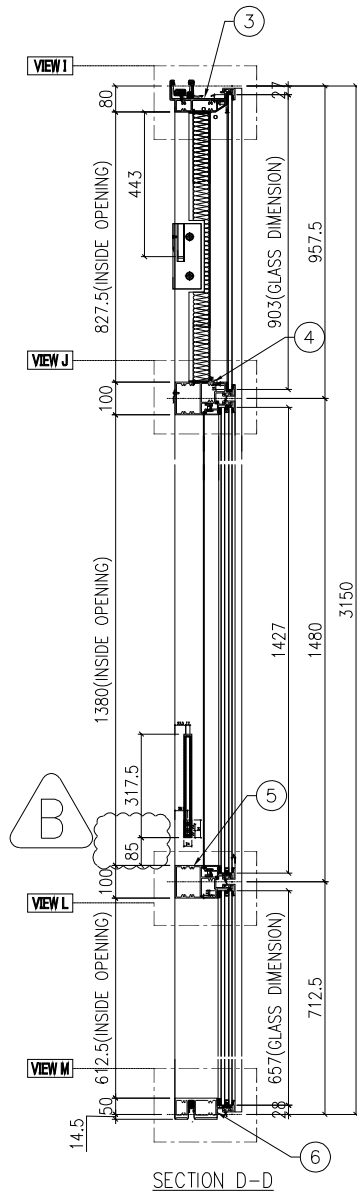
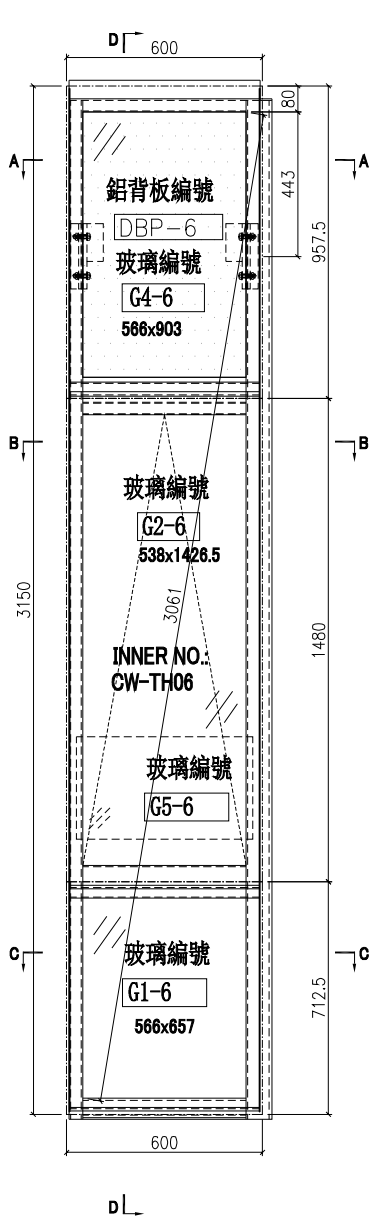
圖號	層數	數量	總數	樓層	使用位置
CW-PTMG06X	10	1	10	10F-15F,17F-22F	J853-SD-CW-4606

工程號 J853 地盤 延坪道住宅

依據E14825修改攔河槽高度

數據表見: CW-PTMG06X(2)

節點圖見: CW-PTMG06X(1)



名稱	單元組裝圖	制圖	付吉寧	2022.04.05	修改	A	B	
材料		復核	謝永林	2022.04.14	日期	2022.06.10	2022.06.30	
顏色	JMQ213457(三塗)	批准	胡哥		圖號	CW-PTMG06X		



美特鋁質 有限公司  
MIDI Aluminium Fabricator Ltd.

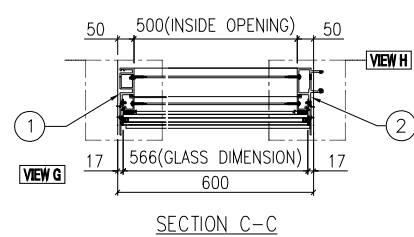
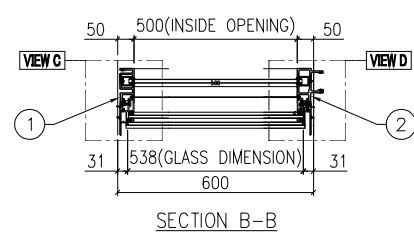
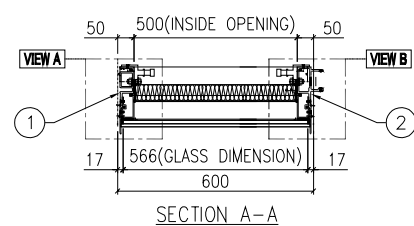
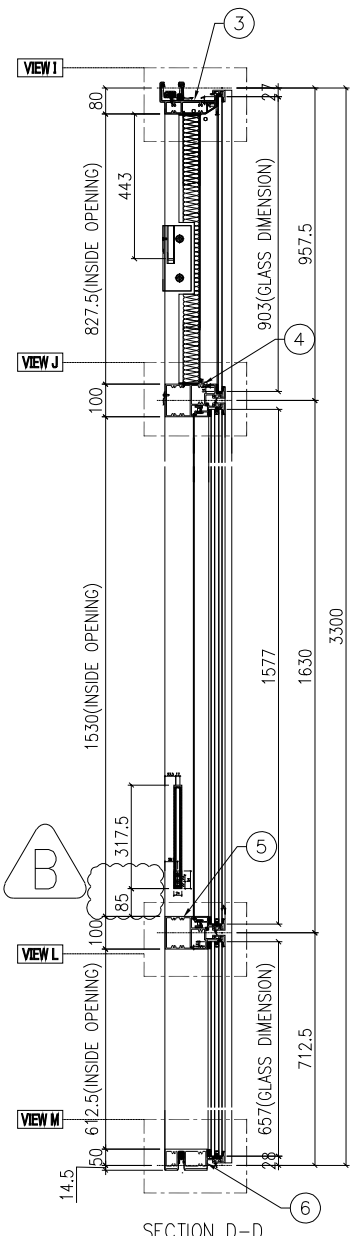
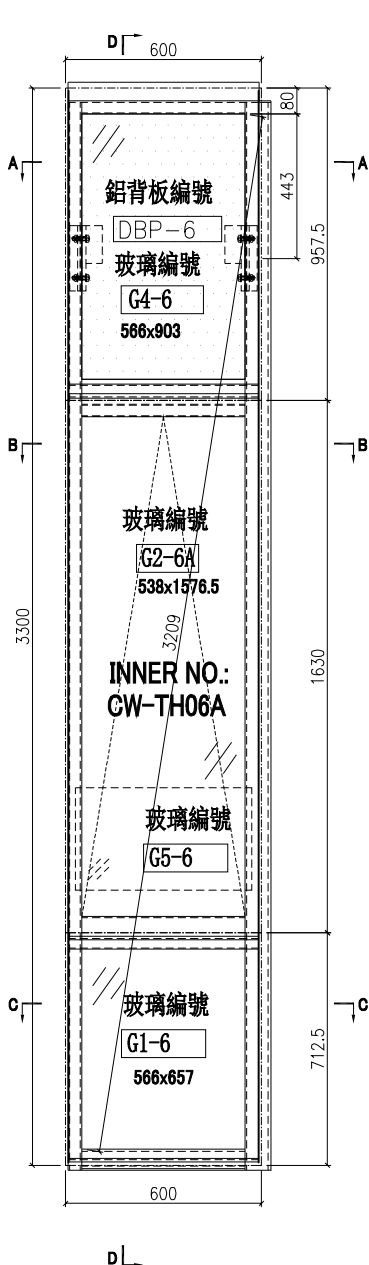
圖號	層數	數量	總數	樓層	使用位置
CW-PTMG06aX	2	1	2	16F,25F	J853-SD-CW-4606

工程號 J853 地盤 延坪道住宅

數據表見: CW-PTMG06aX(2)

前點圖具: CW-PTMG06aX(1)

依據E14825修改攔河槽高度



名稱	單元組裝圖	制圖	付吉寧	2022.04.05	修改	A	B
材料		復核	謝永林	2022.04.14	日期	2022.06.10	2022.06.30
顏色	JMQ213457(三塗)	批准	胡哥		圖號	CW-PTMG06aX	



美特鋁質 有限公司  
MIDI Aluminium Fabricator Ltd.

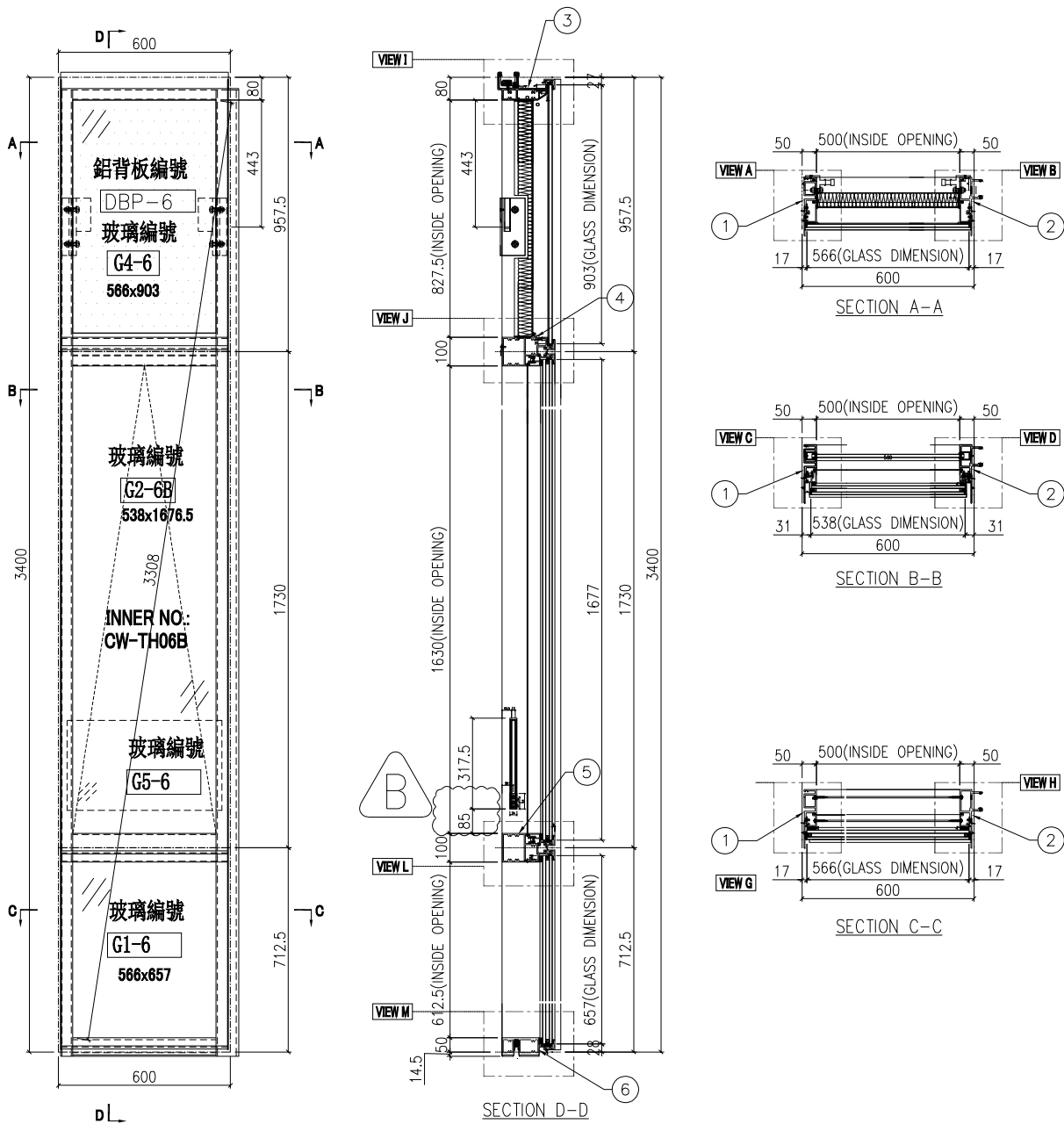
圖號	層數	數量	總數	樓層	使用位置
CW-PTMG06bX	1	1	1	23F	J853-SD-CW-4606

工程號 J853 地盤 延坪道住宅

依據E14825修改攔河槽高度

數據表見: CW-PTMG06bX(2)

節點圖見: CW-PTMG06bX(1)



名稱	單元組裝圖	制圖	付吉寧	2022.04.05	修改	A	B	
材料		復核	謝永林	2022.04.14	日期	2022.06.10	2022.06.30	
顏色	JMQ213457(三塗)	批准	胡哥		圖號	CW-PTMG06bX		



美特鋁質 有限公司  
MIDI Aluminium Fabricator Ltd.

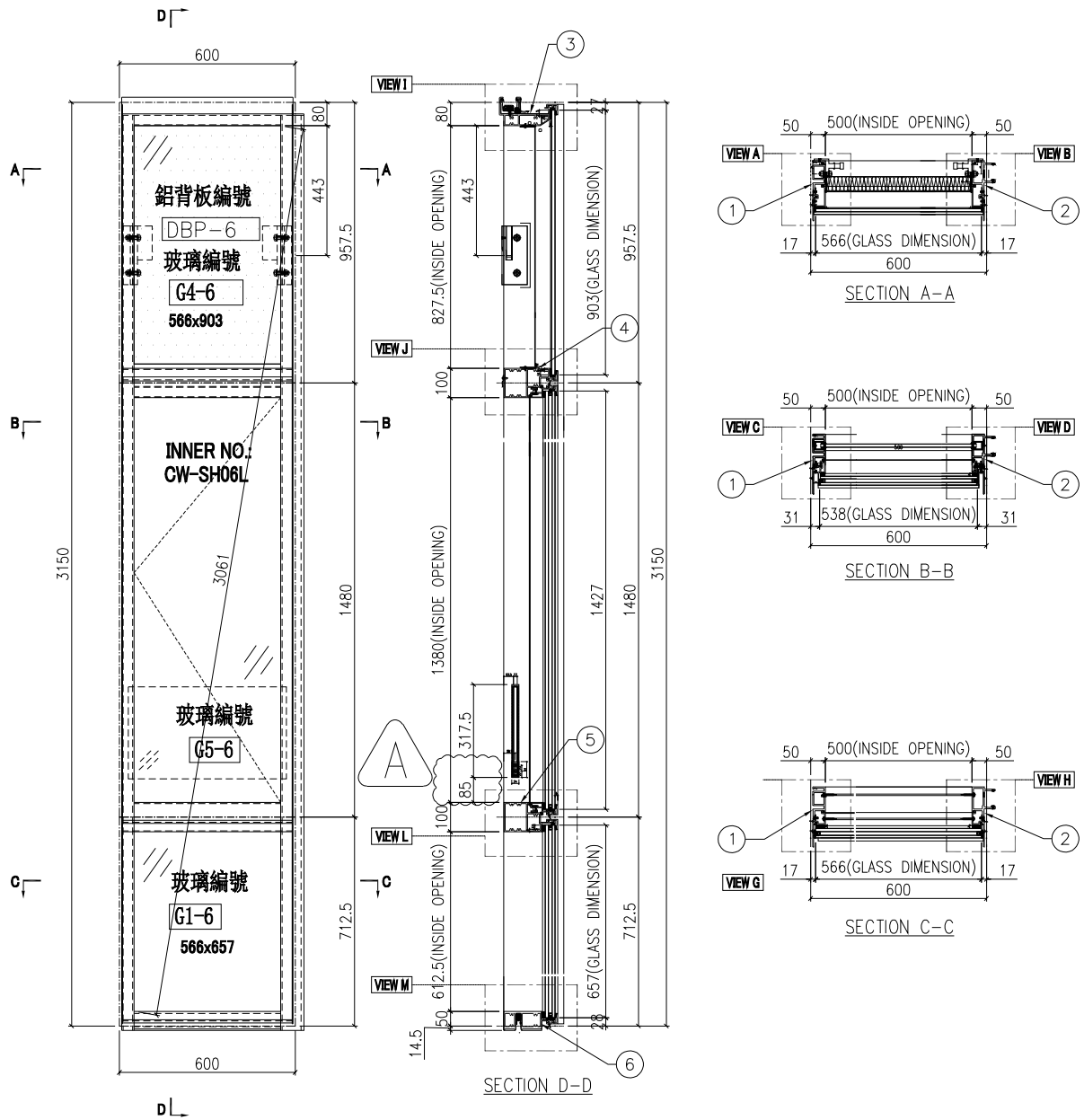
圖號	層數	數量	總數	樓層	使用位置
CW-PLMG06	14	1	14	6F-15F, 17F-22F	J853-SD-CW-4602A

工程號	J853	地盤	延坪道住宅
-----	------	----	-------

數據表見: CW-PLMG06(2)

前點圖具: CW-PLMG06(1)

依據E14825修改攔河槽高度



名稱	單元組裝圖	制圖	付吉寧	2022.04.05	修改	A	
材料		復核	謝永林	2022.04.14	日期	2022.06.30	
顏色	JMQ213457(三塗)	批准	胡哥		圖號	CW-PLMG06	



美特鋁質 有限公司  
MIDI Aluminium Fabricator Ltd.

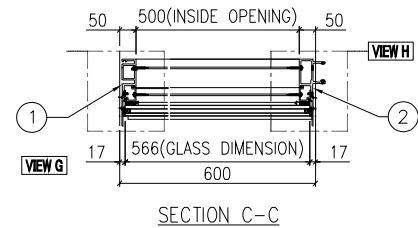
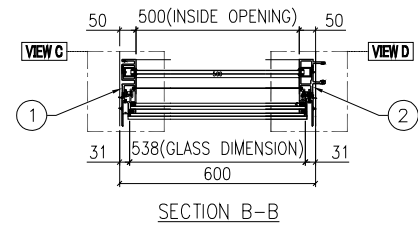
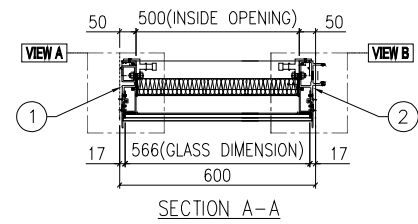
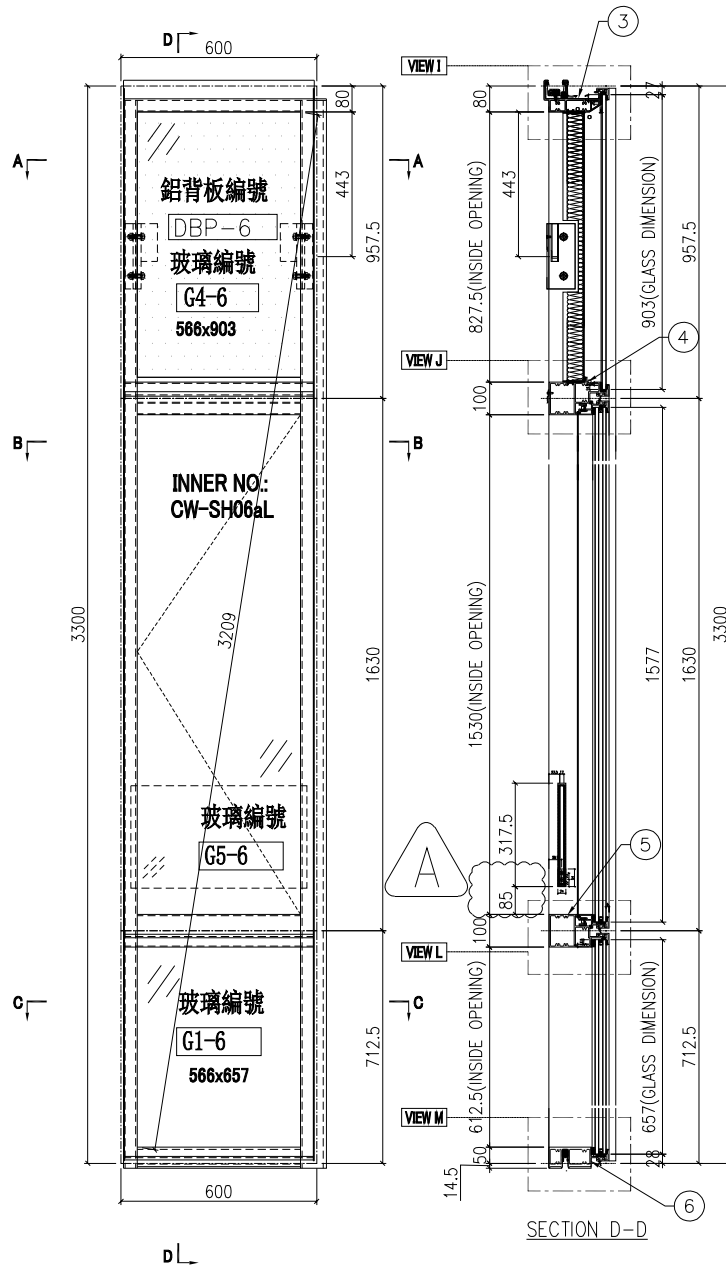
圖號	層數	數量	總數	樓層	使用位置
CW-PLMG06a	3	1	3	5F,16F,25F	J853-SD-CW-4602A

工程號 J853 地盤 延坪道住宅

依據E14825修改攔河槽高度

數據表見: CW-PLMG06a(2)

節點圖見: CW-PLMG06a(1)



名稱	單元組裝圖	制圖	付吉寧	2022.04.05	修改	A	
材料		復核	謝永林	2022.04.14	日期	2022.06.30	
顏色	JMQ213457(三塗)	批准	胡哥		圖號	CW-PLMG06a	



美特鋁質 有限公司  
MIDI Aluminium Fabricator Ltd.

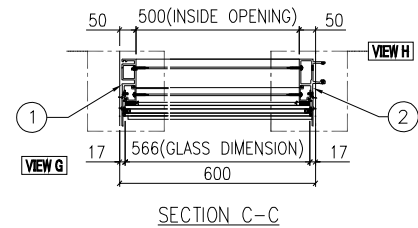
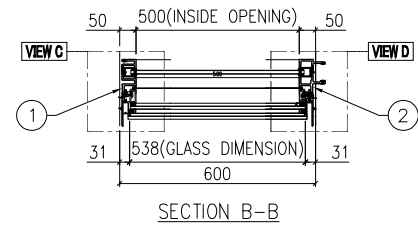
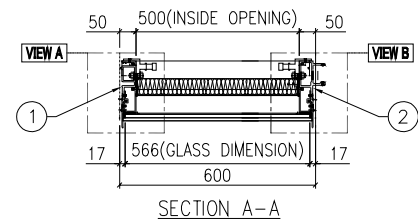
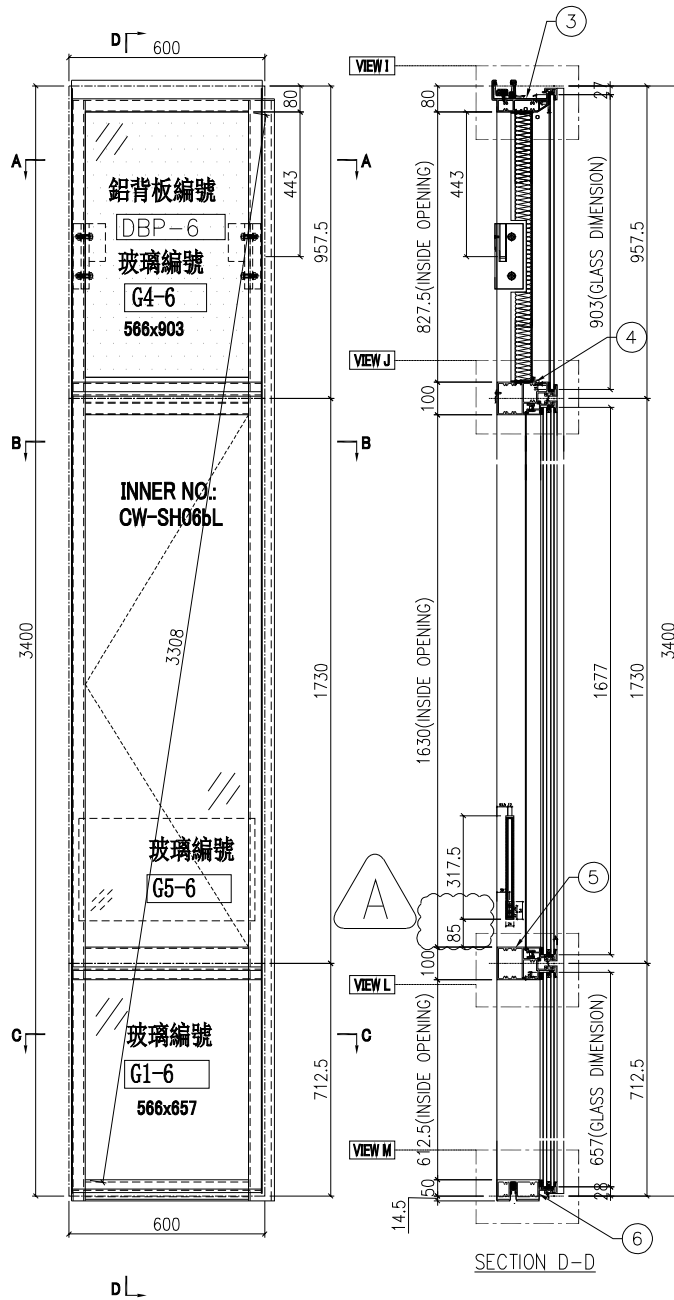
圖號	層數	數量	總數	樓層	使用位置
CW-PLMG06b	1	1	1	23F	J853-SD-CW-4602A

工程號 J853 地盤 延坪道住宅

依據E14825修改攔河槽高度

數據表見: CW-PLMG06b(2)

節點圖見: CW-PLMG06b(1)

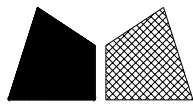


名稱	單元組裝圖	制圖	付吉寧	2022.04.05	修改	A	
材料		復核	謝永林	2022.04.14	日期	2022.06.30	
顏色	JMQ213457(三塗)	批准	胡哥		圖號	CW-PLMG06b	









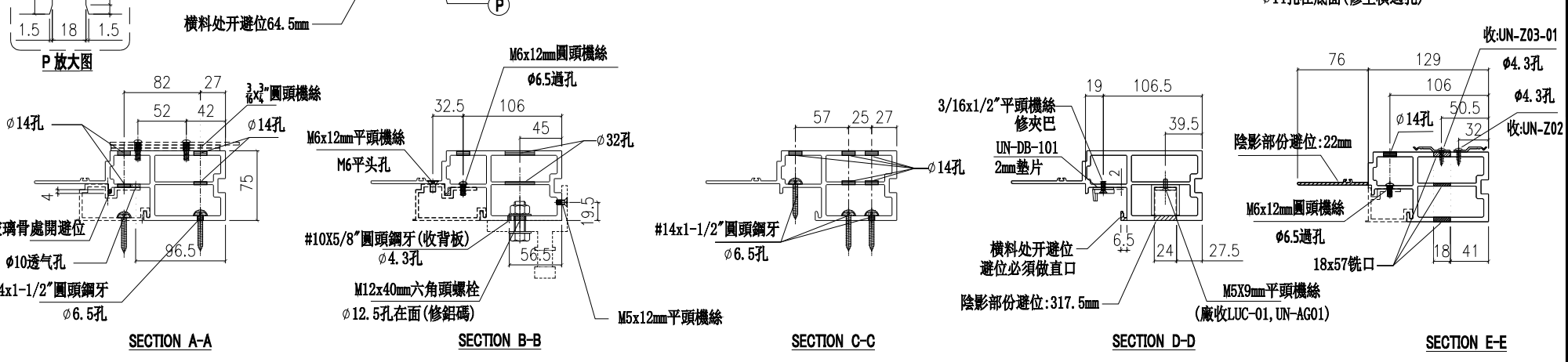
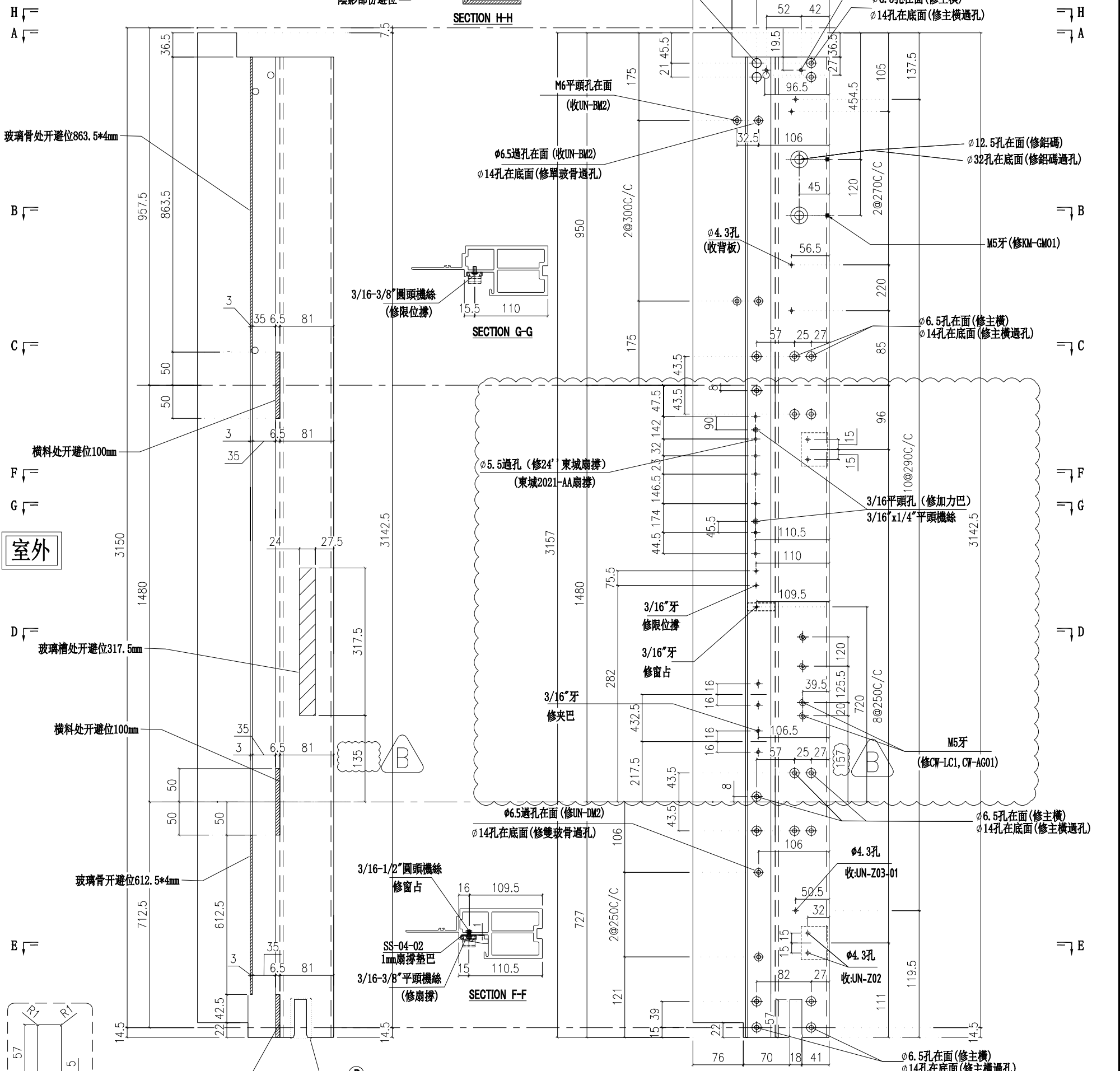
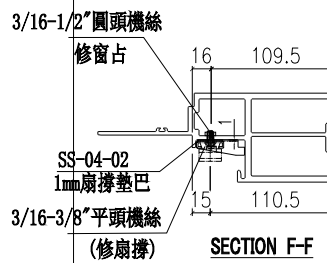
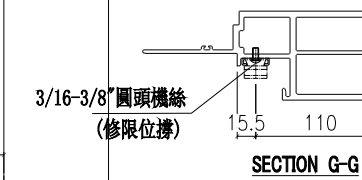
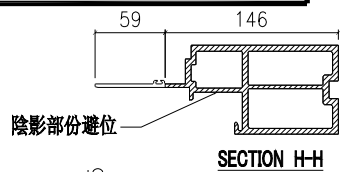
美特鋁質有限公司  
MIDI Aluminium Fabricator Ltd.

請用A3打印

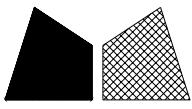
層數	數量	總數	位置	樓層
14	1	14	CW-PTBG10	6F-15F,17F-22F
總計:		14		

工程號 J853 地盤 延坪道住宅

依據E14825修改攔河槽高度



名稱	生邊企	制圖	付吉寧	2022.04.06	修改	A	B
材料	X85976	復核	謝永林	2022.04.14	日期	2022.06.10	2022.06.30
顏色	JMQ213457(三塗)	批准	胡哥		圖號	X85976-01L	



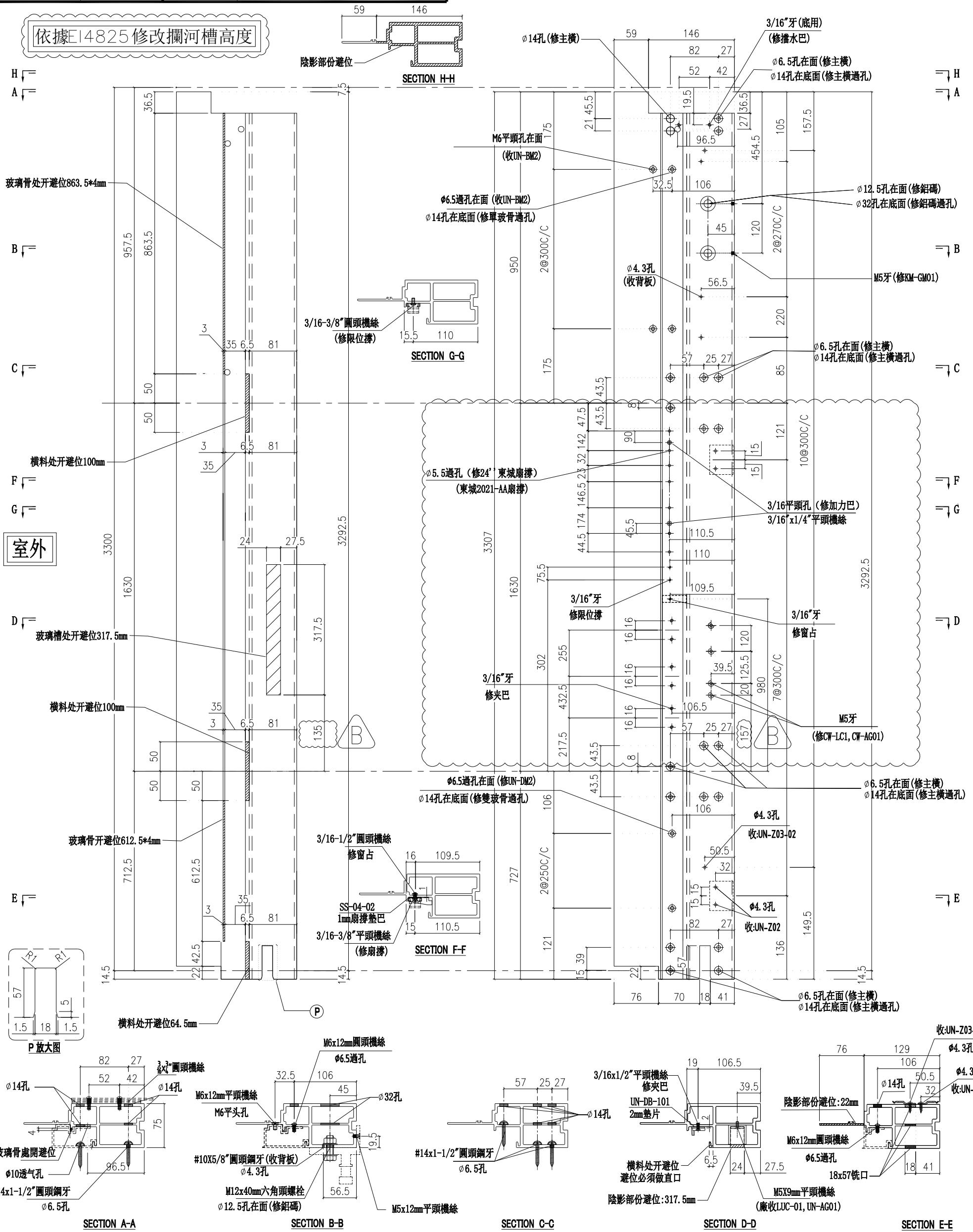
美特鋁質有限公司  
MIDI Aluminium Fabricator Ltd.

請用A3打印

層數	數量	總數	位置	樓層
3	1	3	CW-PTBG10a	5F,16F,25F
總計:		3		

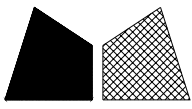
工程號 J853 地盤 延坪道住宅

依據E14825修改攔河槽高度



名稱	生邊企	制圖	付吉寧	2022.04.06	修改	A	B
材料	X85976	復核	謝永林	2022.04.14	日期	2022.06.10	2022.06.30
顏色	JMQ213457(三塗)	批准	胡哥		圖號	X85976-01aL	





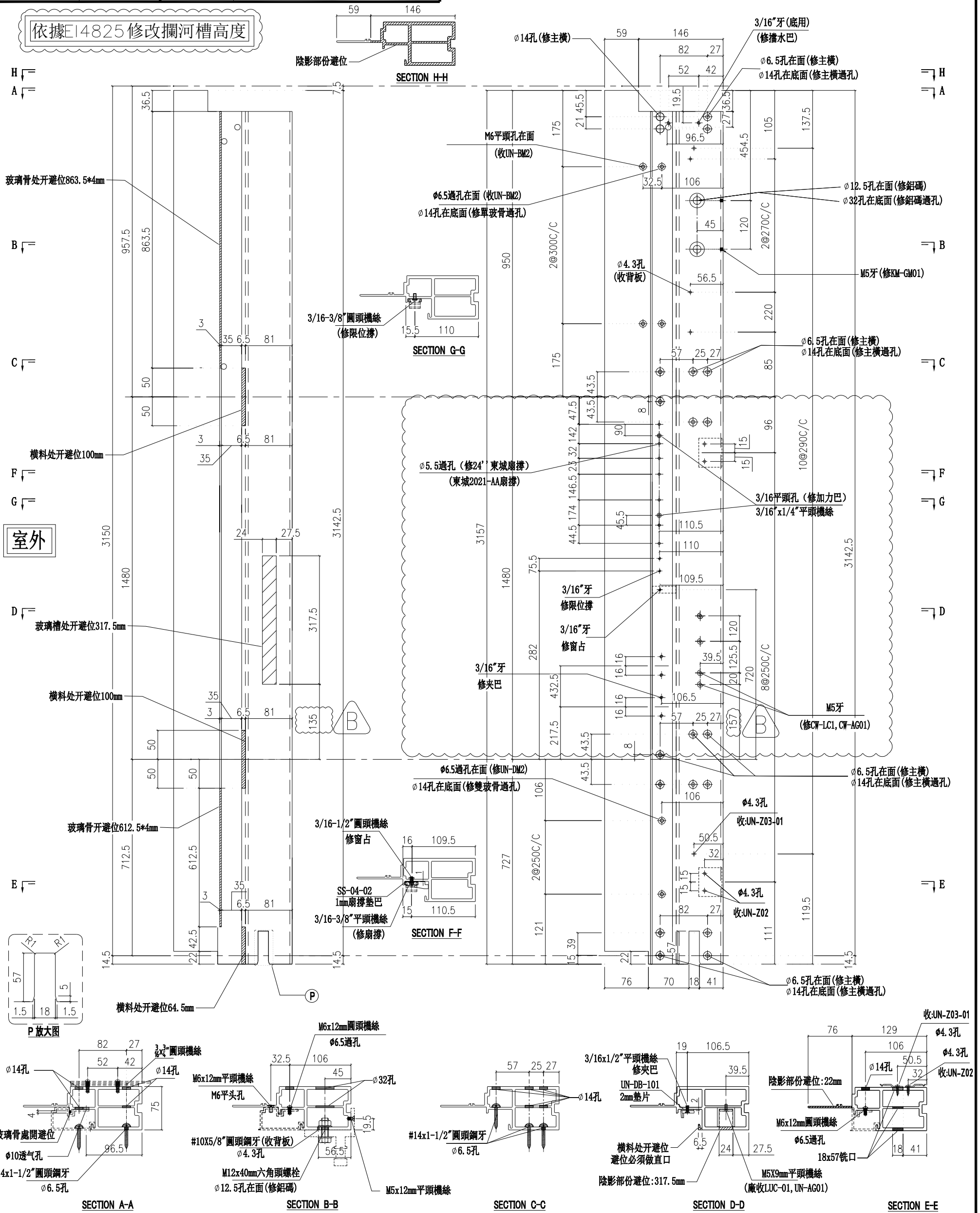
美特鋁質有限公司  
MIDI Aluminium Fabricator Ltd.

請用A3打印

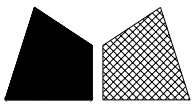
層數	數量	總數	位置	樓層
10	1	10	CW-PTBB50	10F-15F,17F-22F
總計:		10		

工程號 J853 地盤 延坪道住宅

依據E14825修改攔河槽高度



名稱	生邊企	制圖	付吉寧	2022.04.06	修改	A	B
材料	X85976	復核	謝永林	2022.04.14	日期	2022.06.10	2022.06.30
顏色	JMQ213457(三塗)	批准	胡哥		圖號	X85976-01LZ	



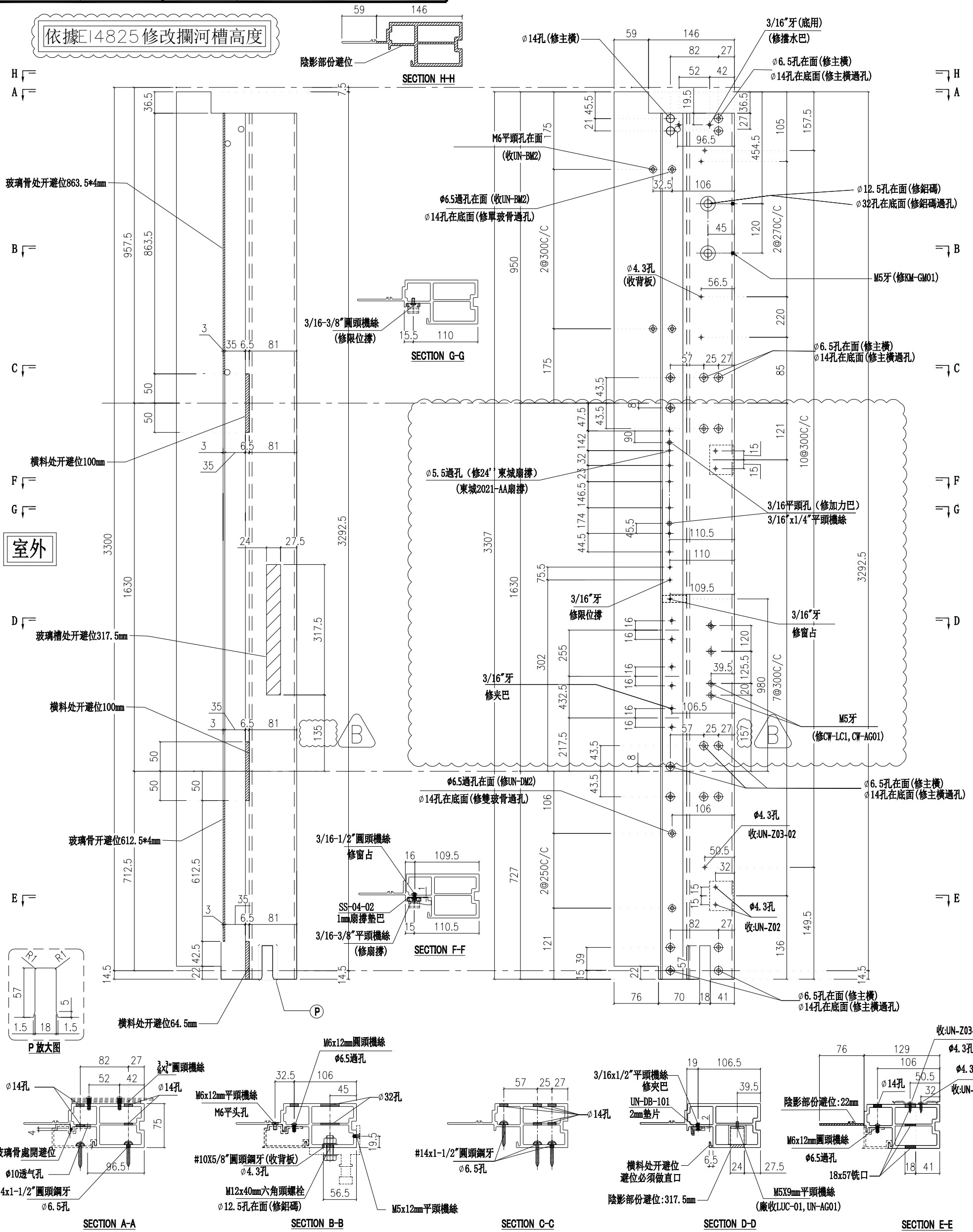
美特鋁質有限公司  
MIDI Aluminium Fabricator Ltd.

請用A3打印

層數	數量	總數	位置	樓層
2	1	2	CW-PTBB50a	16F,25F
總計:		2		

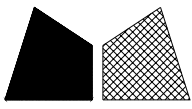
工程號 J853 地盤 延坪道住宅

依據E14825修改攔河槽高度



名稱	生邊企	制圖	付吉寧	2022.04.06	修改	A	B
材料	X85976	復核	謝永林	2022.04.14	日期	2022.06.10	2022.06.30
顏色	JMQ213457(三塗)	批准	胡哥		圖號	X85976-01aLZ	





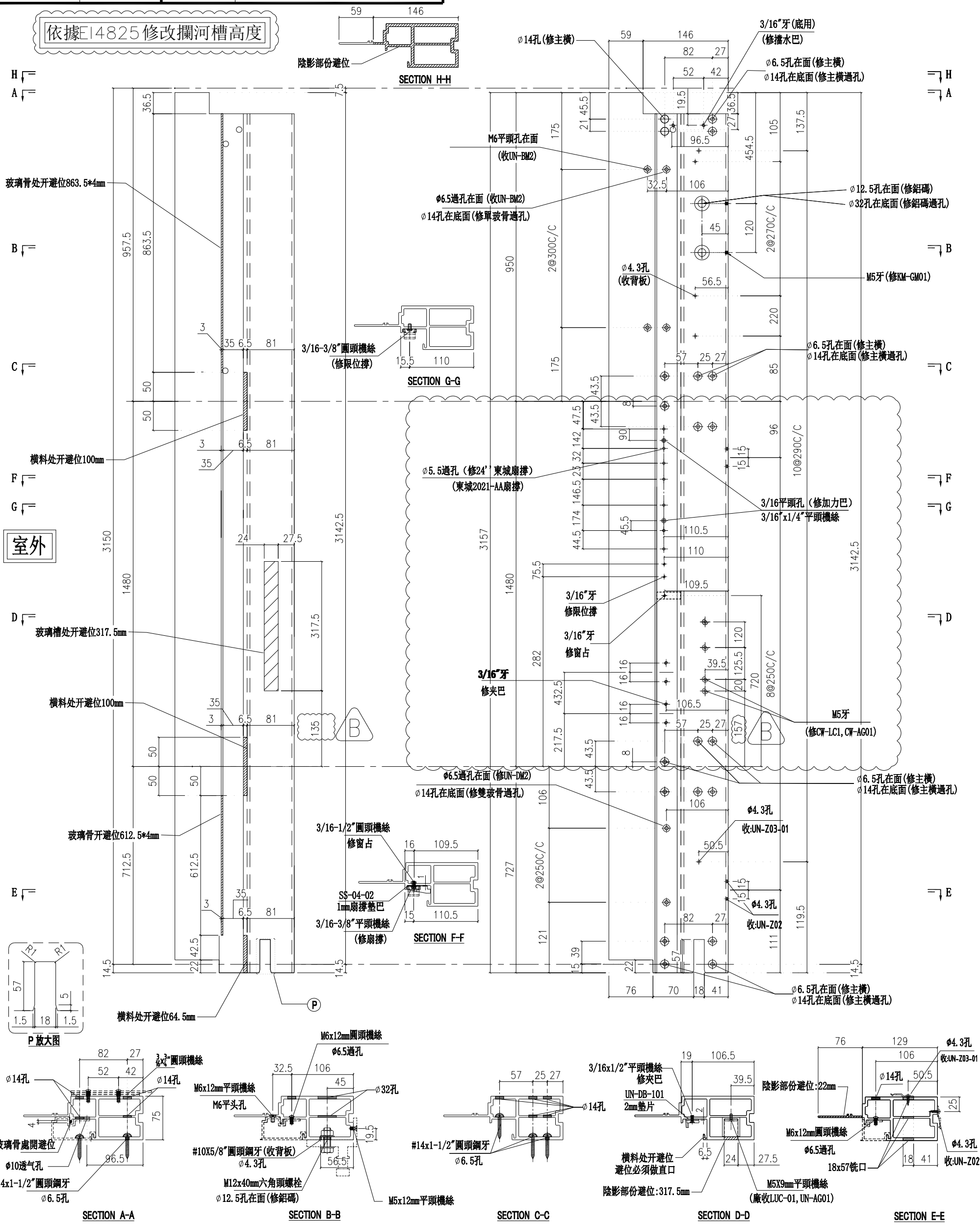
美特鋁質有限公司  
MIDI Aluminium Fabricator Ltd.

請用A3打印

層數	數量	總數	位置	樓層
10	1	10	CW-PTBB50X	10F-15F,17F-22F

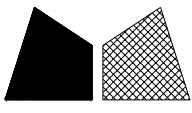
工程號 J853 地盤 延坪道住宅

依據E14825修改攔河槽高度



名稱	生邊企	制圖	付吉寧	2022.04.06	修改	A	B
材料	X85976	復核	謝永林	2022.04.14	日期	2022.06.10	2022.06.30
顏色	JMQ213457(三塗)	批准	胡哥		圖號	X85976-04L	





美特鋁質有限公司

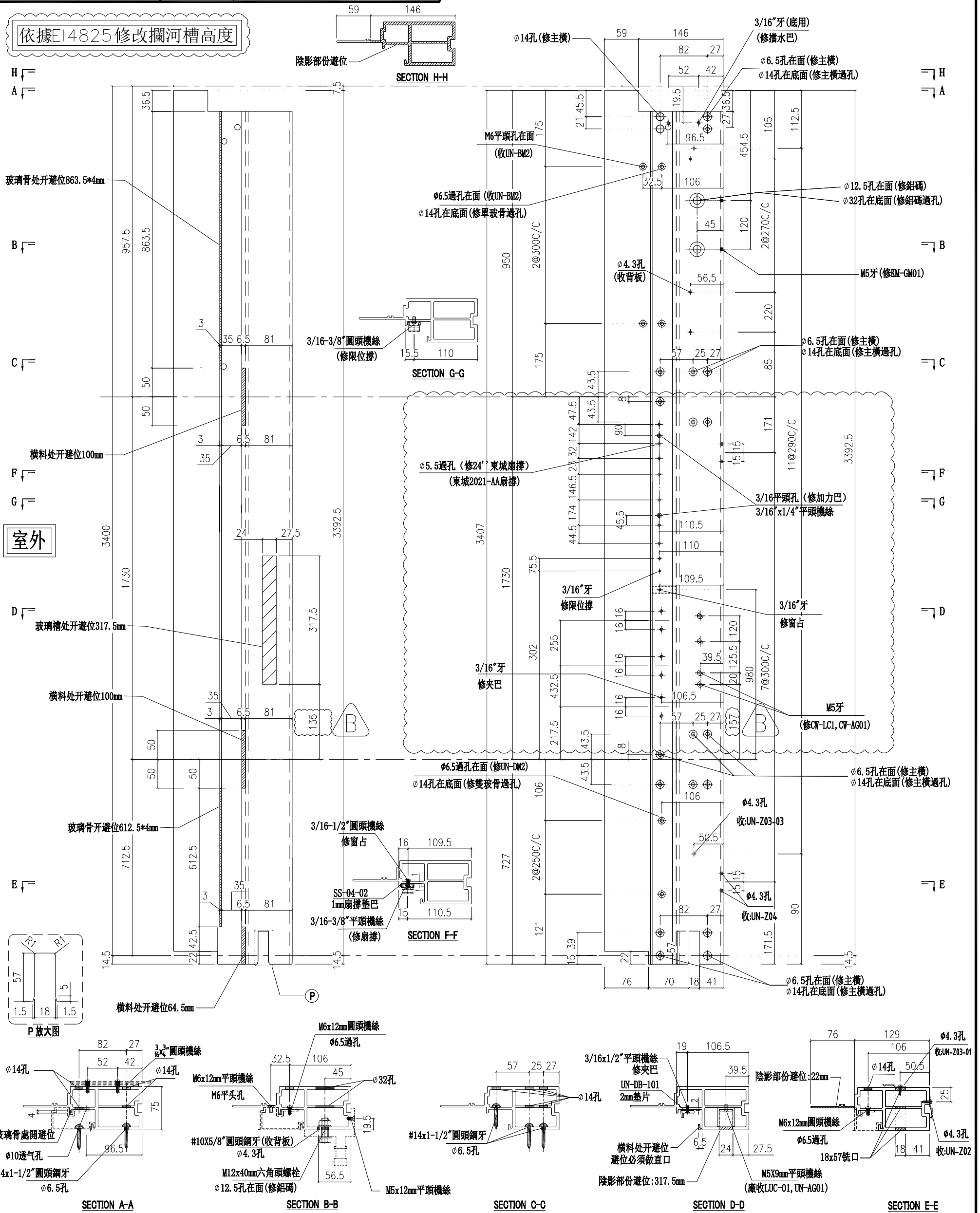
MIDI Aluminium Fabricator Ltd.

請用A3打印

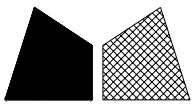
樓層	數量	總數	位置	樓層
1	1	1	CW-PTBB50bX	23F

工程號 J853 地盤 延坪道住宅

依據E14825 修改攔河槽高度



名稱	生邊企	制圖	付吉寧	2022.04.06	修改	A	B
材料	X85976	復核	謝永林	2022.04.14	日期	2022.06.10	2022.06.30
顏色	JMQ213457(三塗)	批准	胡哥		圖號	X85976-04bL	



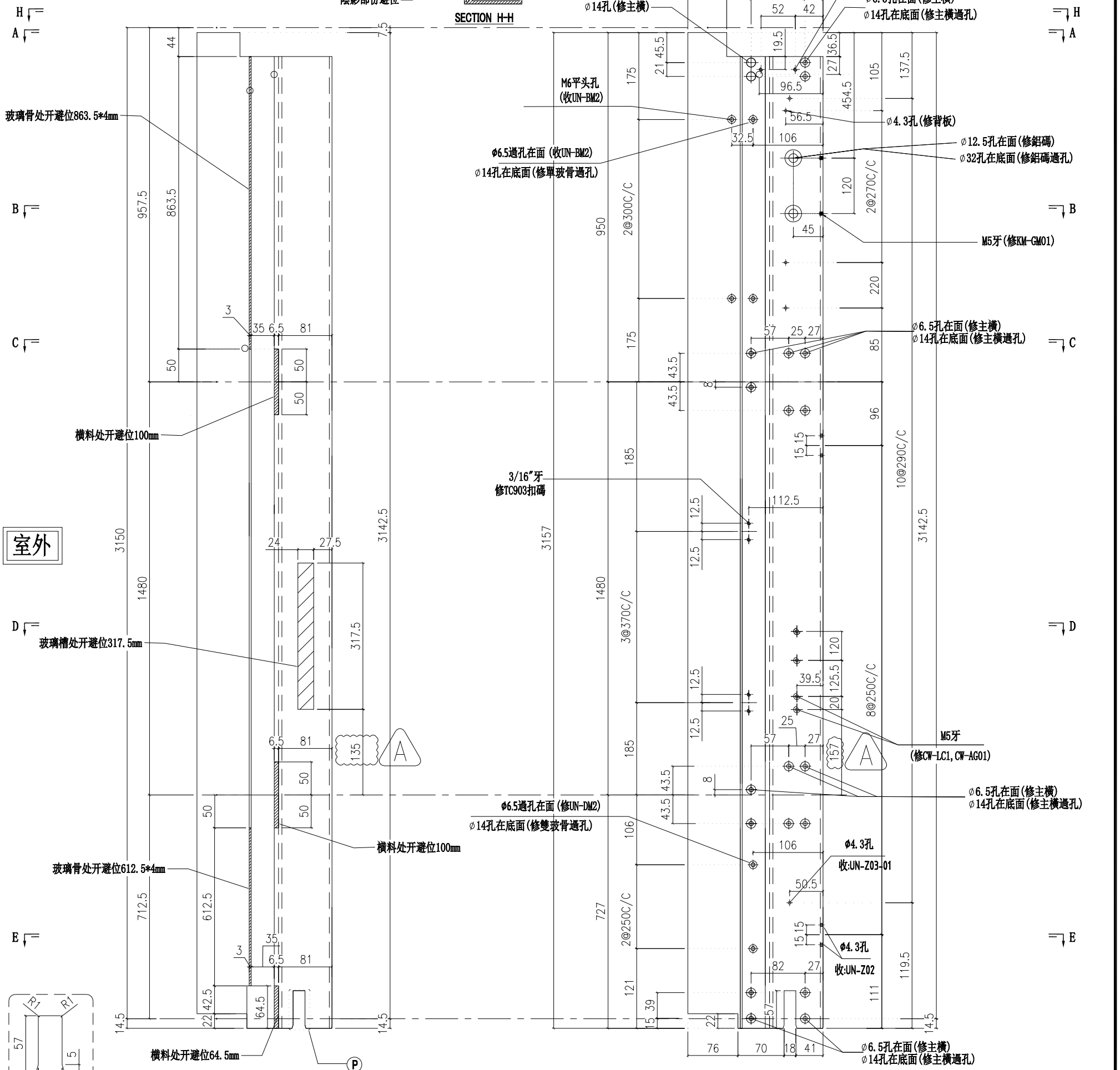
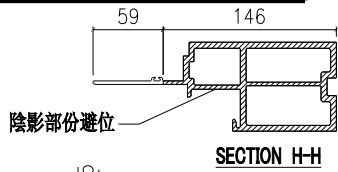
美特鋁質有限公司  
MIDI Aluminium Fabricator Ltd.

請用A3打印

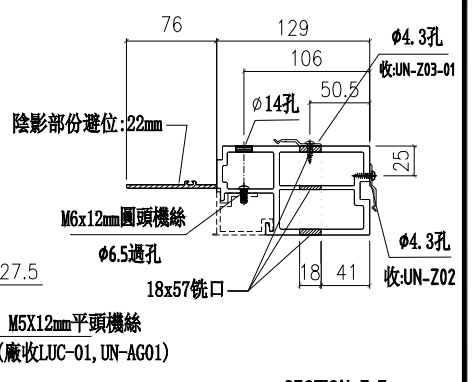
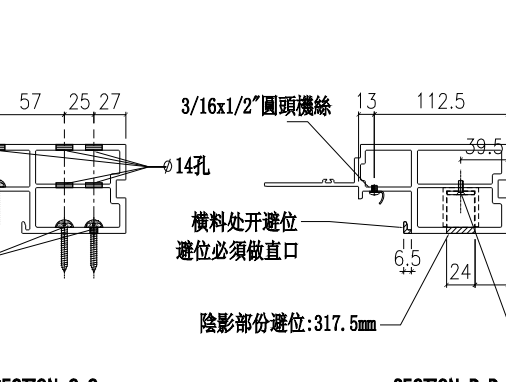
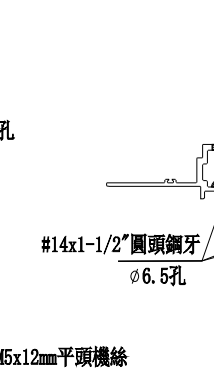
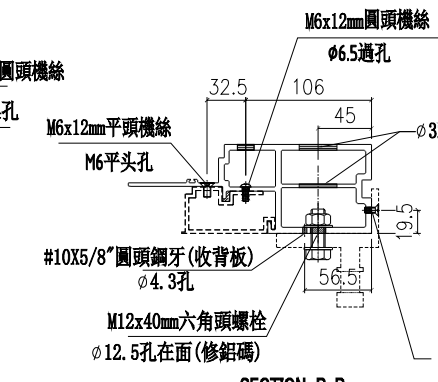
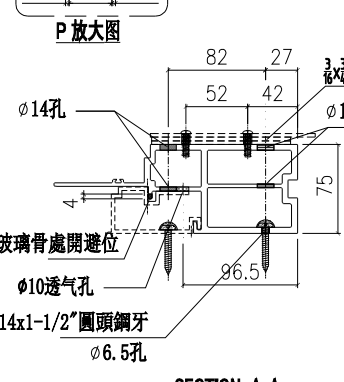
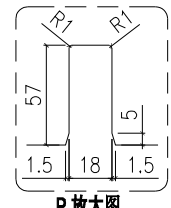
層數	數量	總數	位置	樓層
13	1	13	CW-PLBG06	6F-15F,17F-21F
1	1	1	CW-PLBG06d	22F

工程號 J853 地盤 延坪道住宅

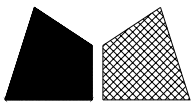
依據E14825修改攔河槽高度



室外



名稱	生邊企	制圖	付吉寧	2022.04.06	修改	A
材料	X85976	復核	謝永林	2022.04.14	日期	2022.06.30
顏色	JMQ213457(三塗)	批准	胡哥		圖號	X85976-05L



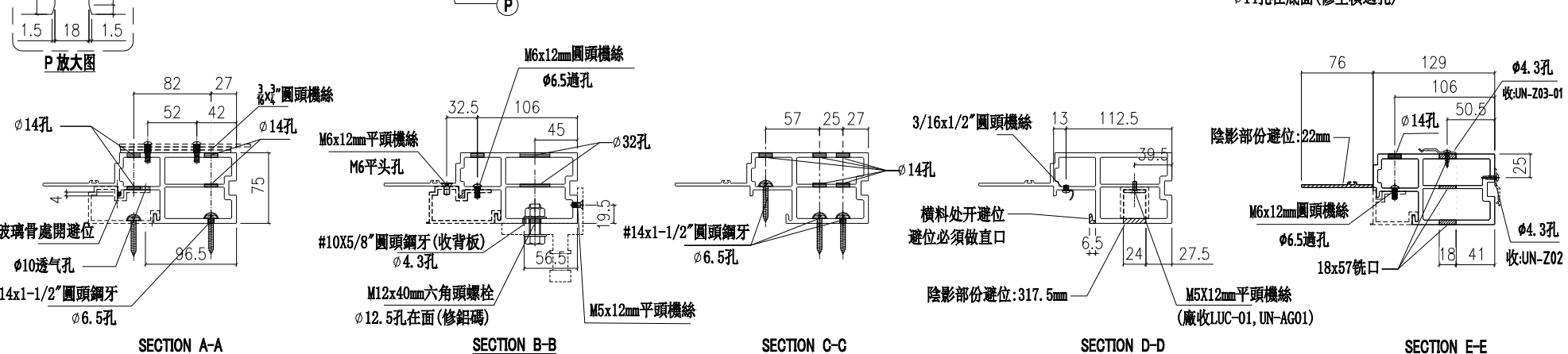
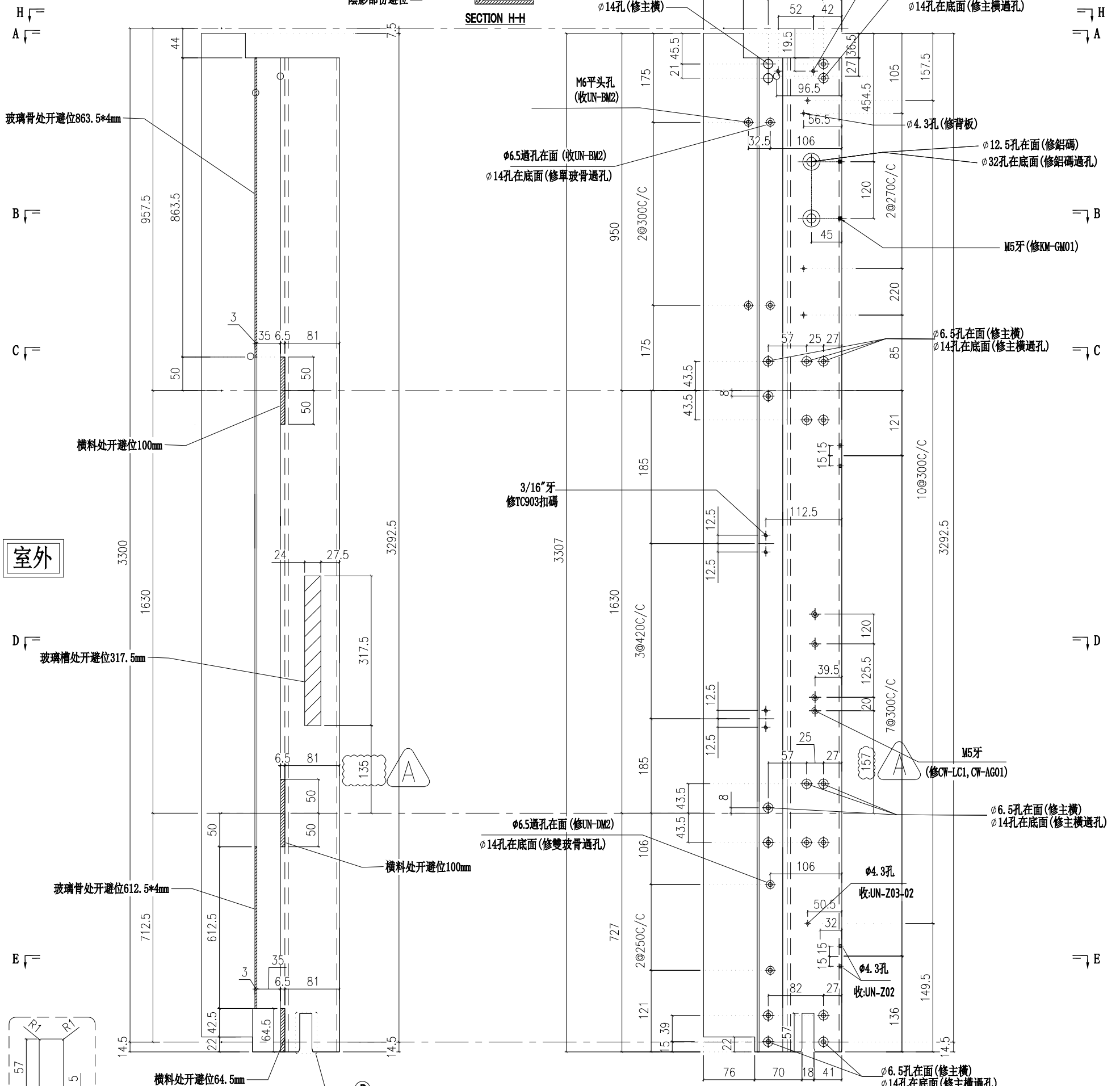
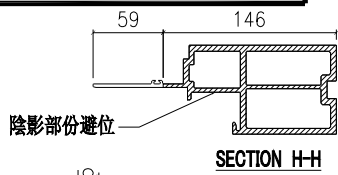
美特鋁質有限公司  
MIDI Aluminium Fabricator Ltd.

請用A3打印

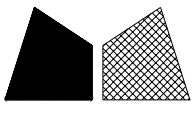
層數	數量	總數	位置	樓層
2	1	2	CW-PLBG06a	5F,25F
1	1	1	CW-PLBG06c	16F

工程號 J853 地盤 延坪道住宅

依據E14825修改攔河槽高度



名稱	生邊企	制圖	付吉寧	2022.04.06	修改	A	
材料	X85976	復核	謝永林	2022.04.14	日期	2022.06.30	
顏色	JMQ213457(三塗)	批准	胡哥		圖號	X85976-05aL	



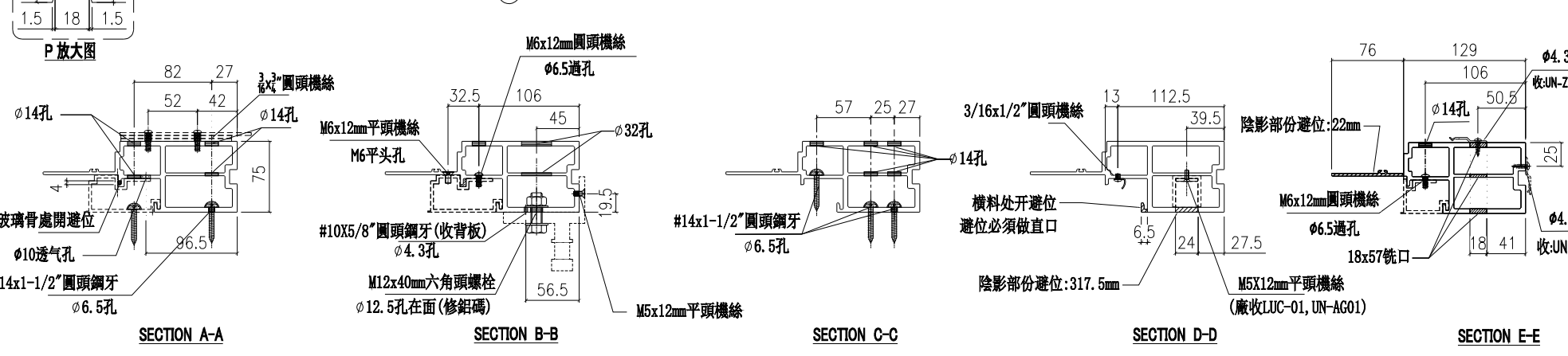
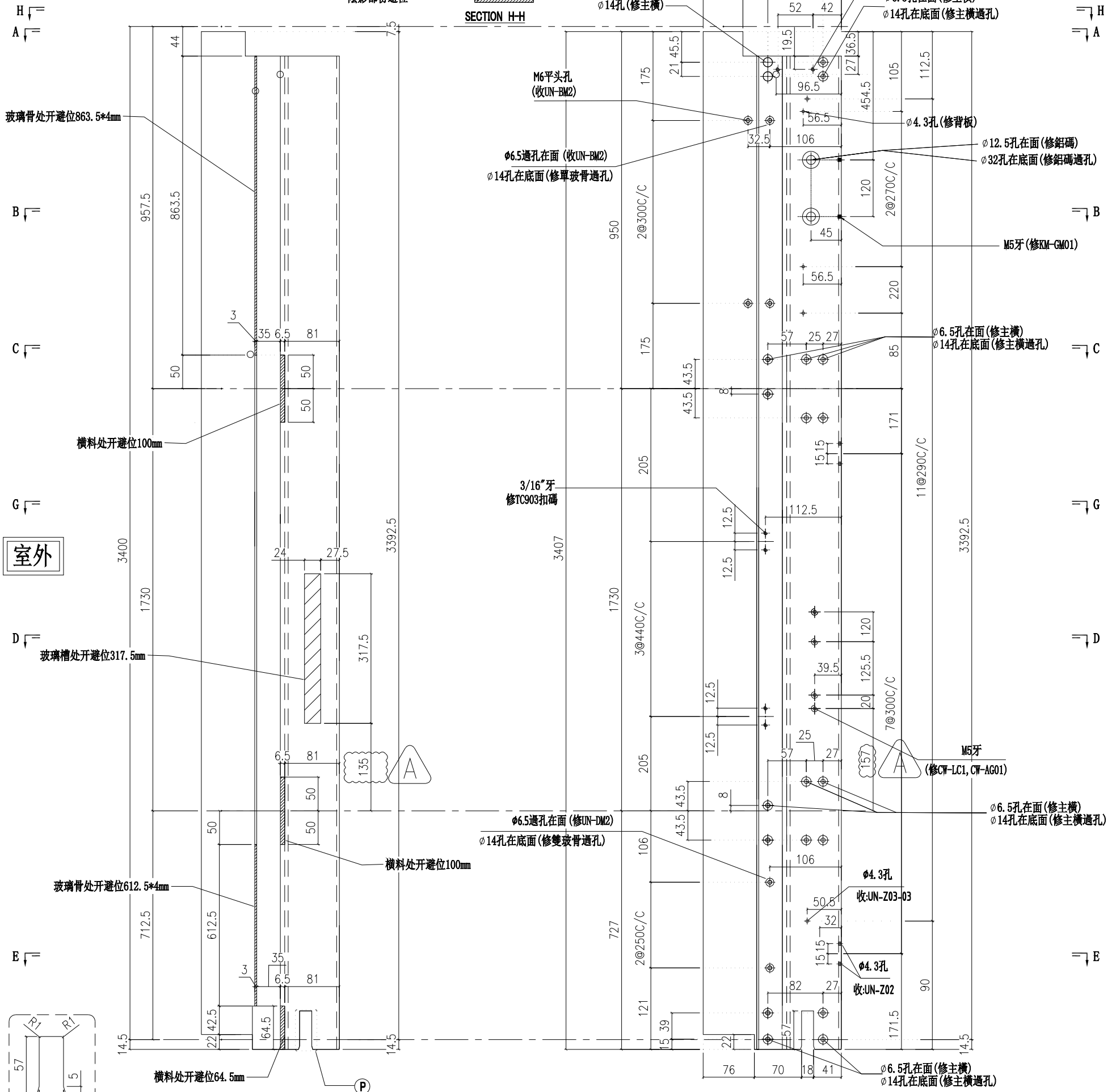
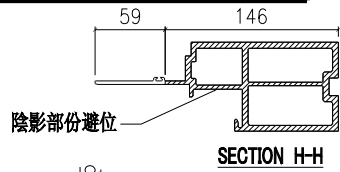
美特鋁質有限公司  
MIDI Aluminium Fabricator Ltd.

請用A3打印

層數	數量	總數	位置	樓層
1	1	1	CW-PLBG06b	23F

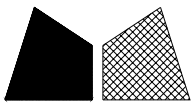
工程號 J853 地盤 延坪道住宅

依據E14825修改攔河槽高度



名稱	生邊企	制圖	付吉寧	2022.04.06	修改	A	
材料	X85976	復核	謝永林	2022.04.14	日期	2022.06.30	
顏色	JMQ213457(三塗)	批准	胡哥		圖號	X85976-05bL	



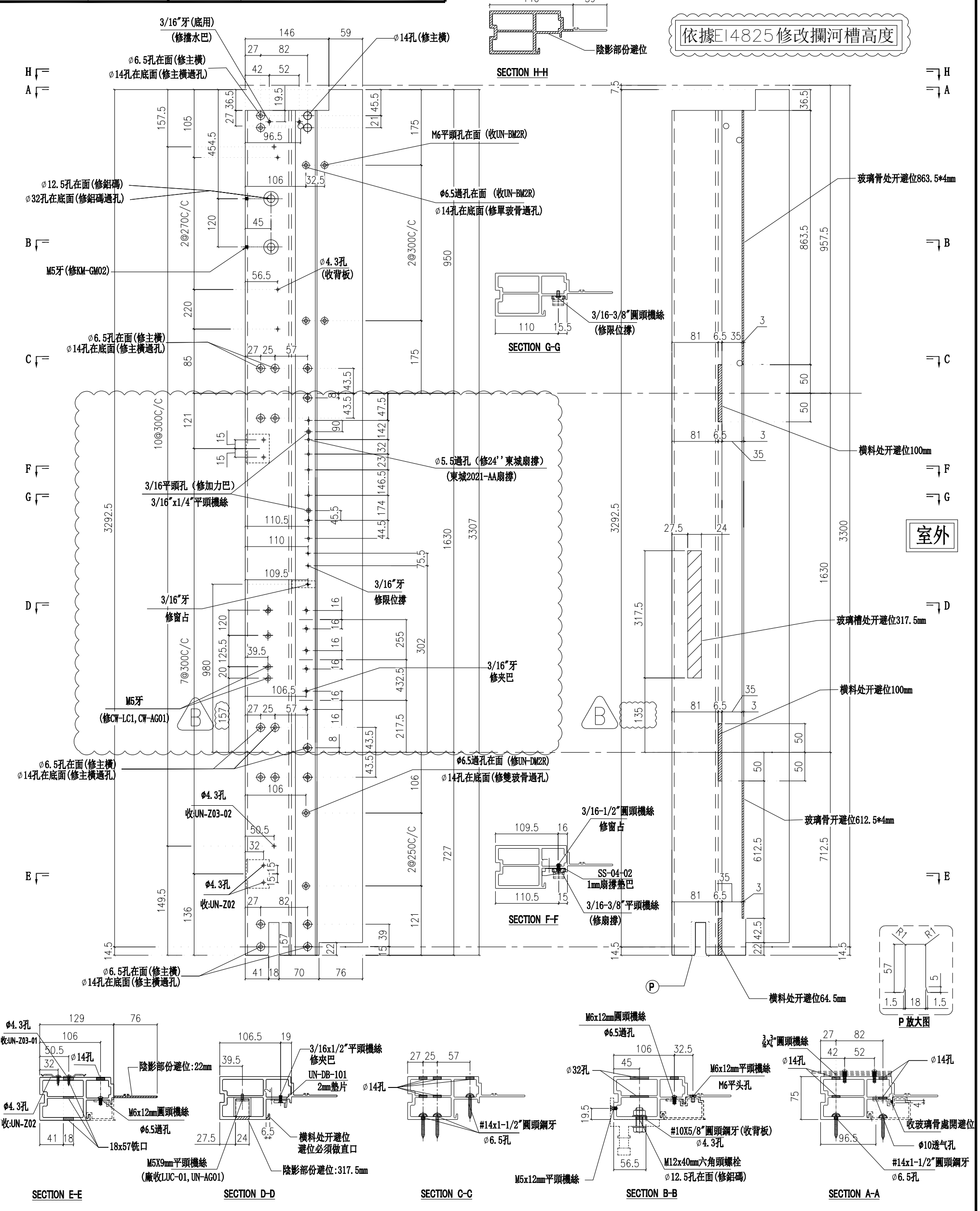


美特鋁質有限公司  
MIDI Aluminium Fabricator Ltd.

請用A3打印

層數	數量	總數	位置	樓層
3	1	3	CW-PTMB10a	5F,16F,25F
總計:		3		

工程號 J853 地盤 延坪道住宅

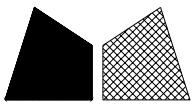


名稱	生邊企	制圖	付吉寧	2022.04.06	修改	A	B
材料	X85976	復核	謝永林	2022.04.14	日期	2022.06.10	2022.06.30
顏色	JMQ213457(三塗)	批准	胡哥		圖號	X85976-01aR	









美特鋁質有限公司

MIDI Aluminium Fabricator Ltd.

請用A3打印

樓層	數量	總數	位置	樓層
1	1	1	CW-PTBB50bX	23F
總計:		1		

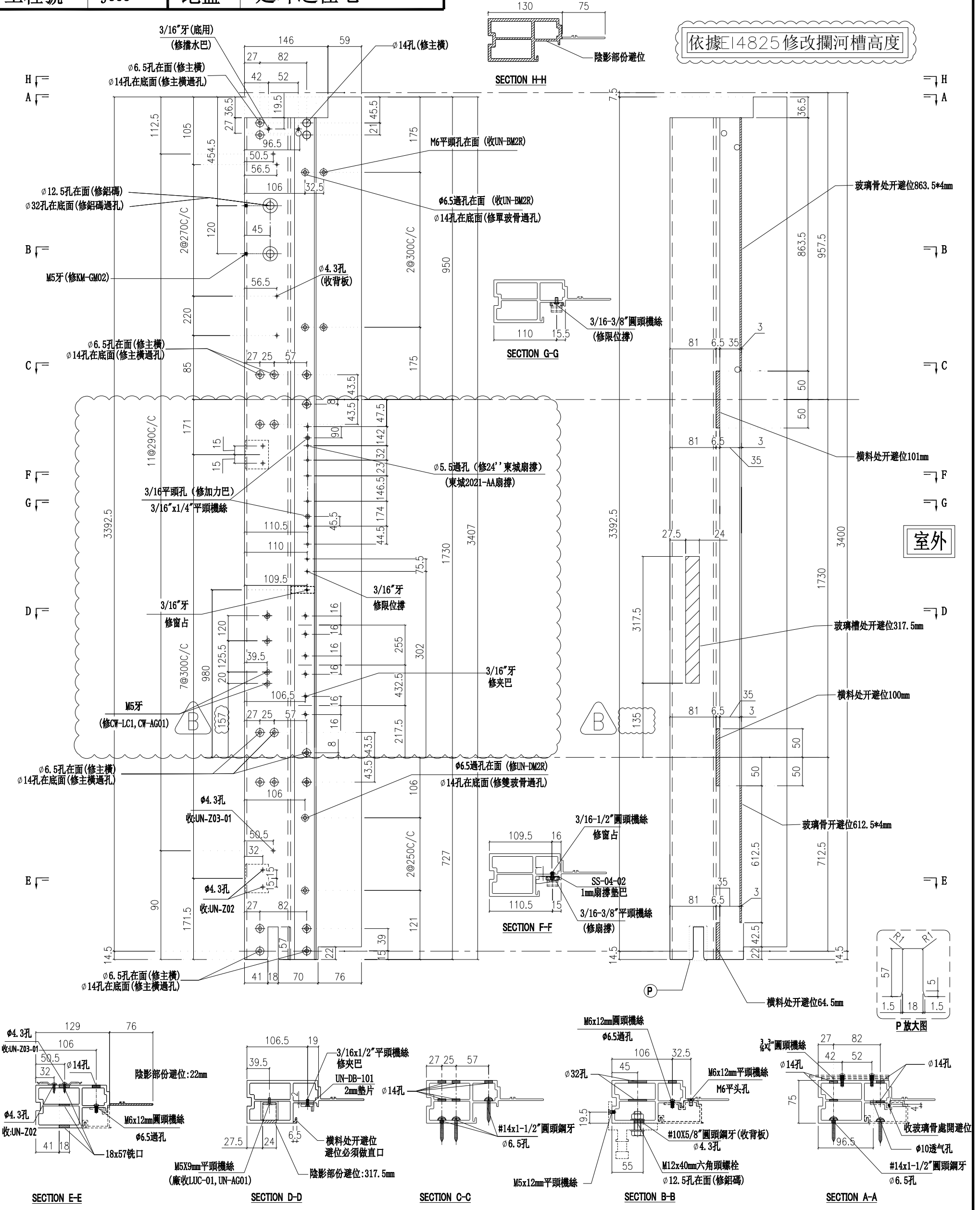
工程號

J853

地盤

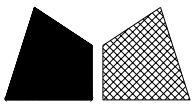
延坪道住宅

依據E14825修改攔河槽高度



室外

名稱	生邊企	制圖	付吉寧	2022.04.06	修改	A	B
材料	X85976	復核	謝永林	2022.04.14	日期	2022.06.10	2022.06.30
顏色	JMQ213457(三塗)	批准	胡哥		圖號	X85976-01bTR	



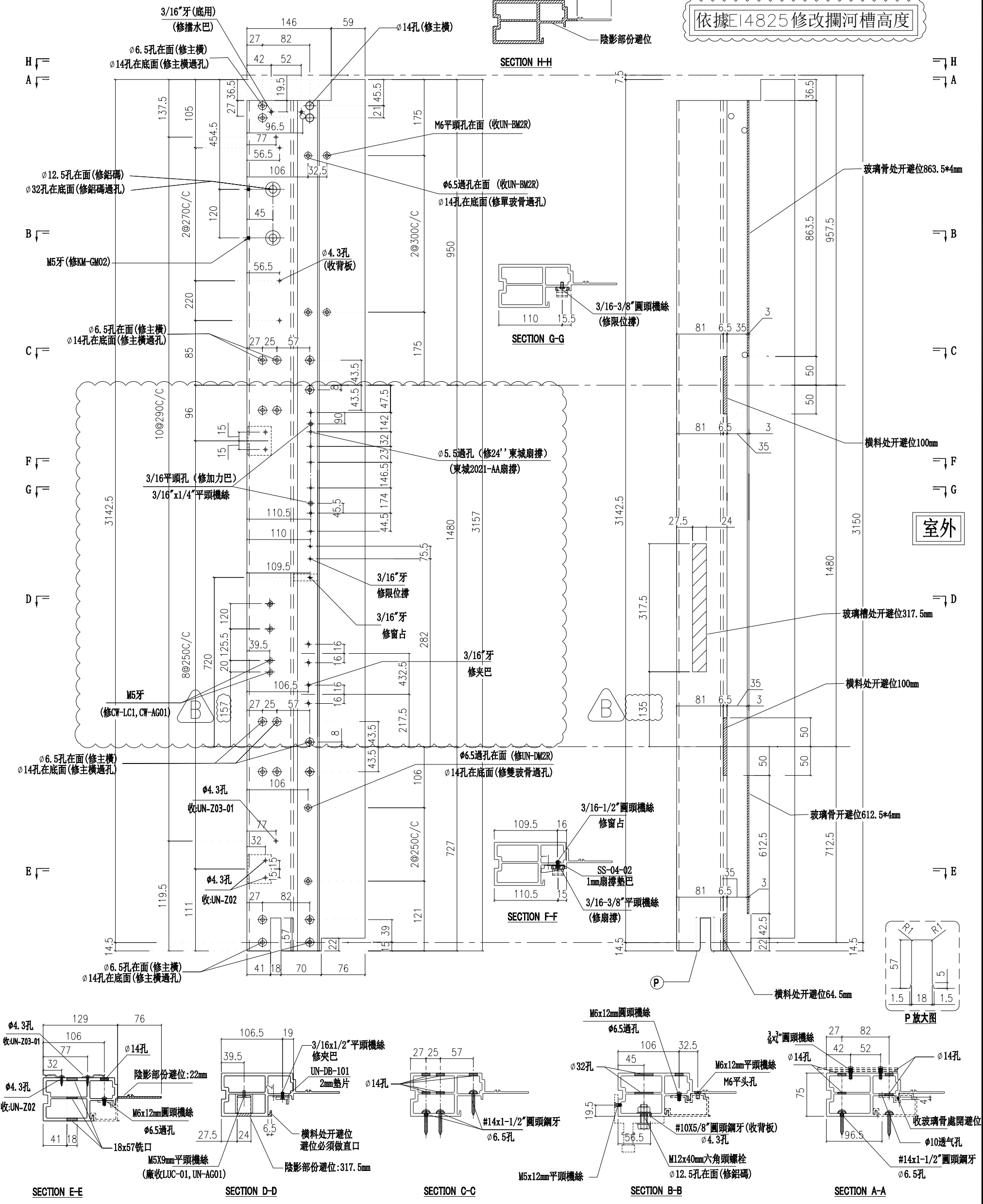
美特鋁質有限公司  
MIDI Aluminium Fabricator Ltd.

請用A3打印

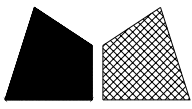
層數	數量	總數	位置	樓層
14	1	14	CW-PTMB19	6F-15F,17F-22F
總計:		14		

工程號 J853 地盤 延坪道住宅

依據E14825修改攔河槽高度



名稱	生邊企	制圖	付吉寧	2022.04.06	修改	A	B
材料	X85976	復核	謝永林	2022.04.14	日期	2022.06.10	2022.06.30
顏色	JMQ213457(三塗)	批准	胡哥		圖號	X85976-01FR	

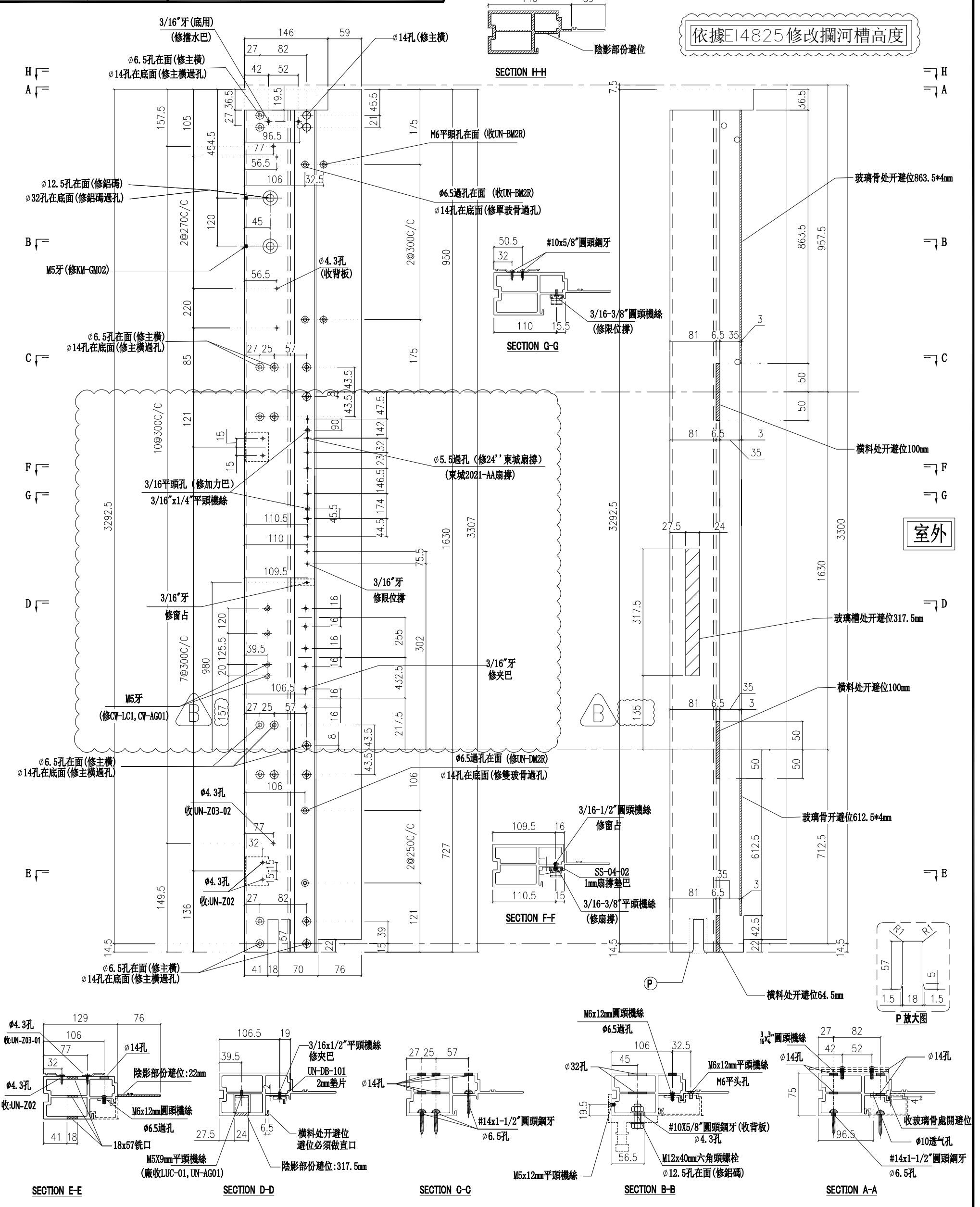


美特鋁質有限公司  
MIDI Aluminium Fabricator Ltd.

請用A3打印

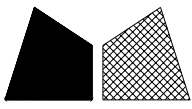
層數	數量	總數	位置	樓層
3	1	3	CW-PTMB19a	5F,16F,25F
總計:		3		

工程號 J853 地盤 延坪道住宅



名稱	生邊企	制圖	付吉寧	2022.04.06	修改	A	B
材料	X85976	復核	謝永林	2022.04.14	日期	2022.06.10	2022.06.30
顏色	JMQ213457(三塗)	批准	胡哥		圖號	X85976-01aFR	





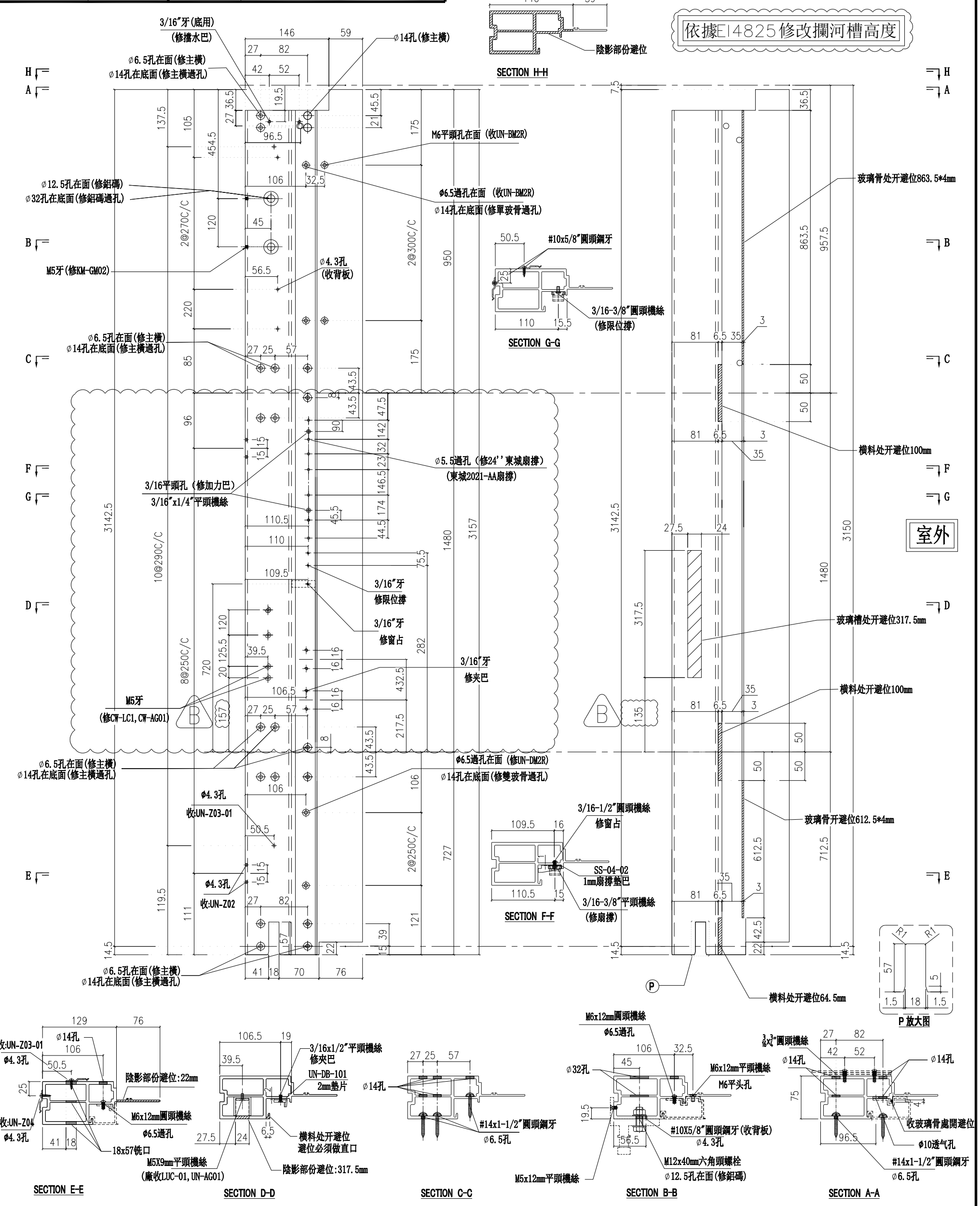
美特鋁質有限公司  
MIDI Aluminium Fabricator Ltd.

請用A3打印

層數	數量	總數	位置	樓層
10	1	10	CW-PTBB50	10F-15F, 17F-22F

工程號 J853 地盤 延坪道住宅

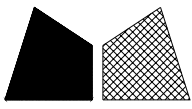
依據E14825修改攔河槽高度



名稱	生邊企	制圖	付吉寧	2022.04.06	修改	A	B
材料	X85976	復核	謝永林	2022.04.14	日期	2022.06.10	2022.06.30
顏色	JMQ213457(三塗)	批准	胡哥		圖號	X85976-01RZ	







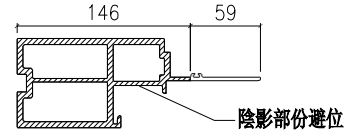
美特鋁質有限公司

MIDI Aluminium Fabricator Ltd.

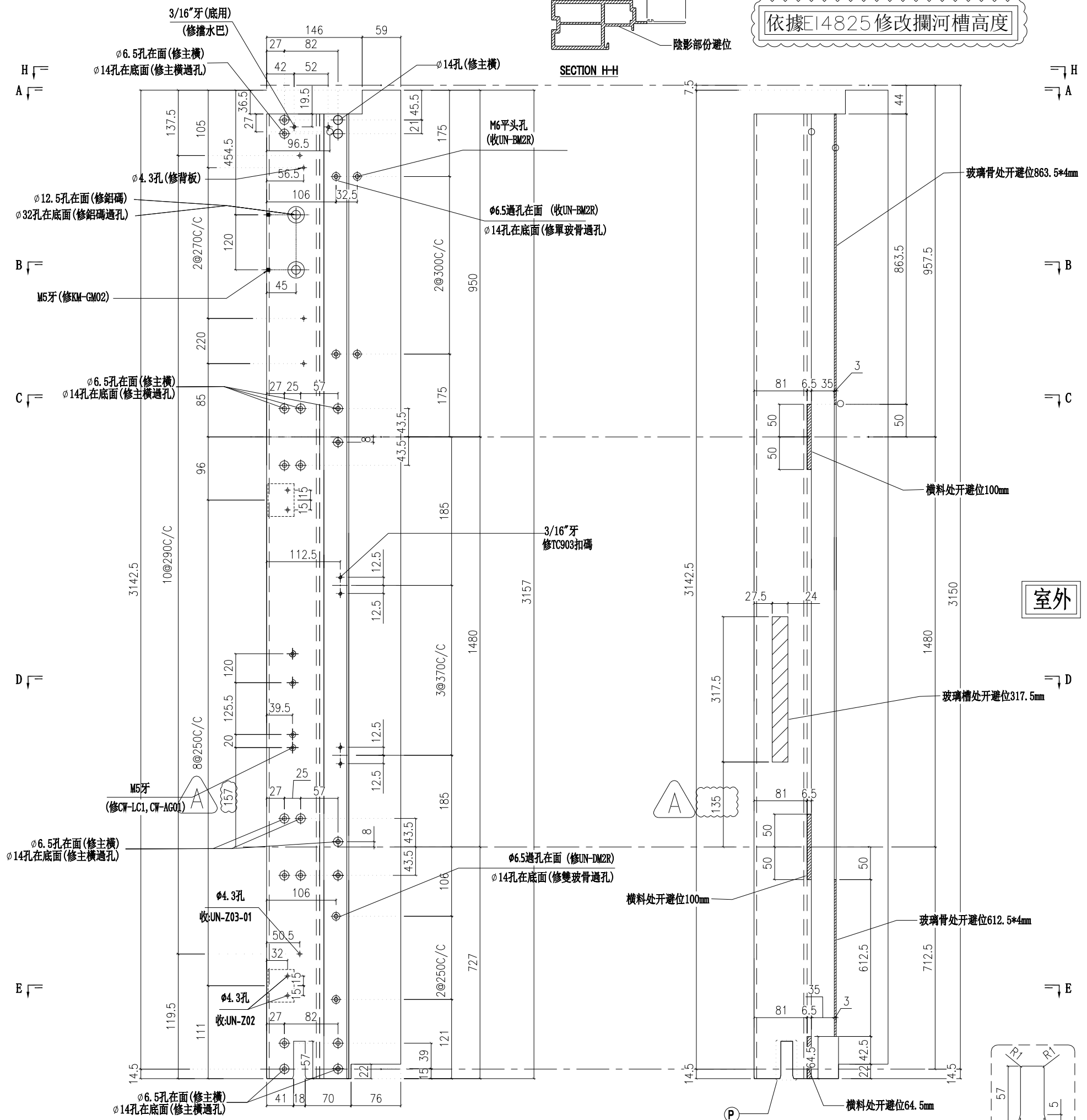
請用A3打印

層數	數量	總數	位置	樓層
10	1	10	CW-PRMB06	10F-15F,17F-22F

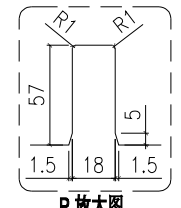
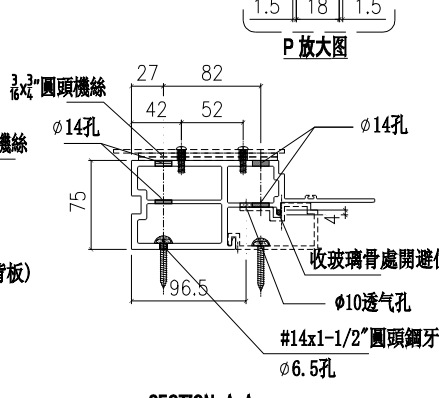
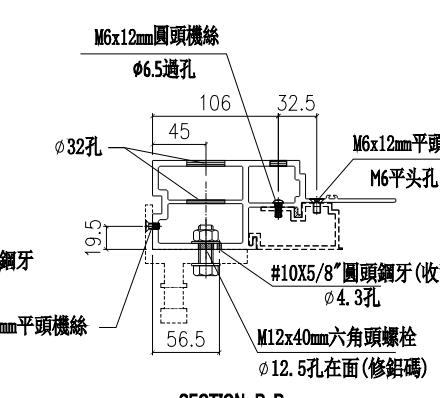
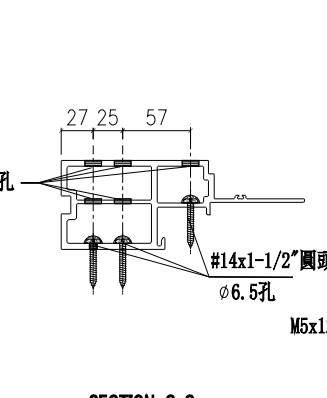
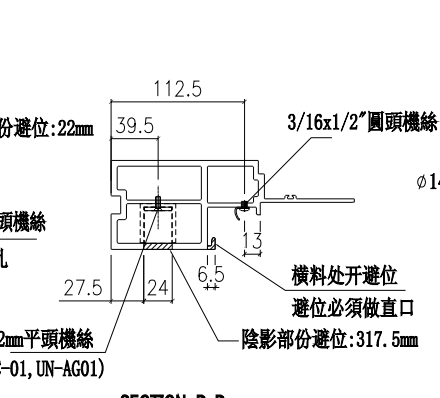
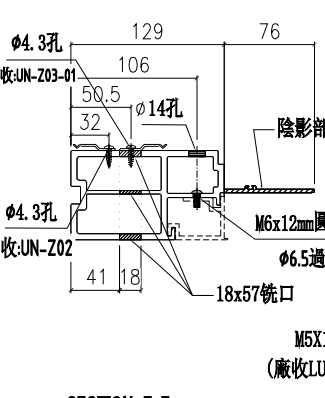
工程號 J853 地盤 延坪道住宅



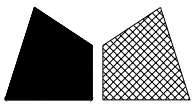
依據E14825修改攔河槽高度



室外



名稱	生邊企	制圖	付吉寧	2022.04.06	修改	A
材料	X85976	復核	謝永林	2022.04.14	日期	2022.06.30
顏色	JMQ213457(三塗)	批准	胡哥		圖號	X85976-02R



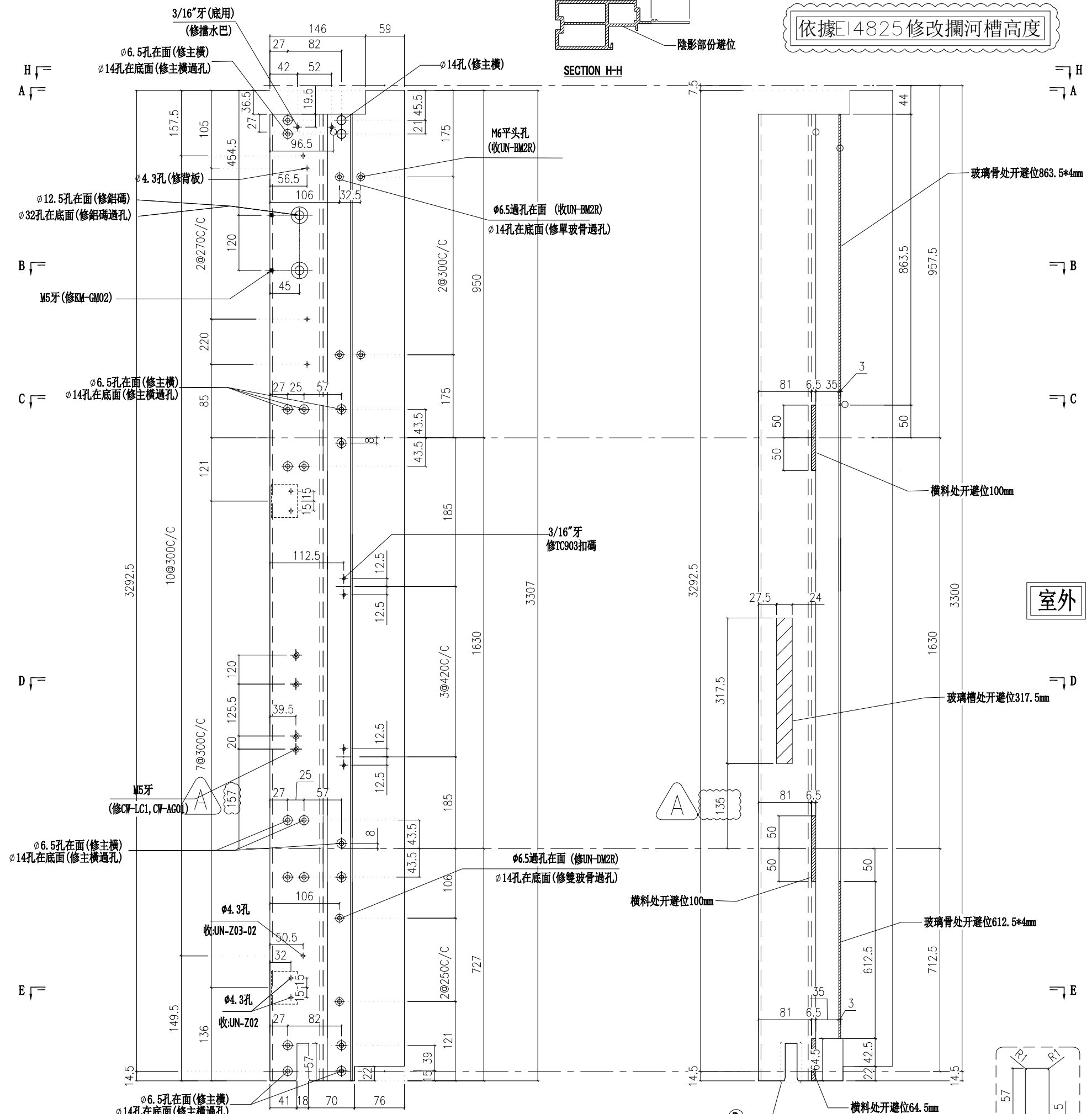
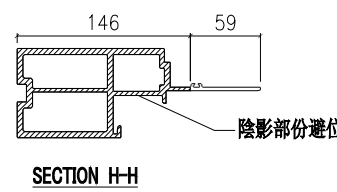
美特鋁質有限公司  
MIDI Aluminium Fabricator Ltd.

請用A3打印

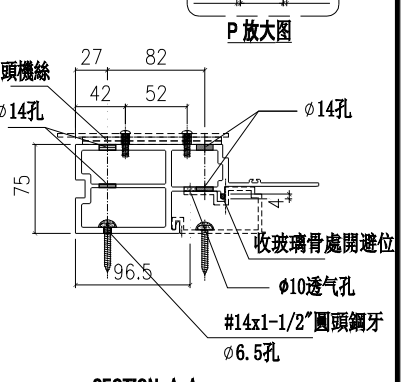
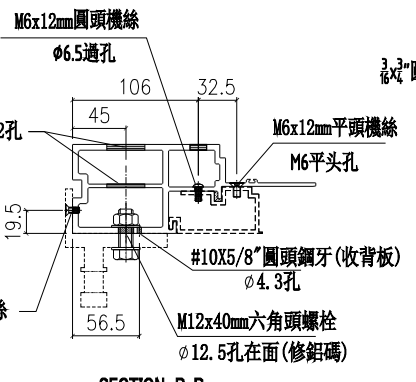
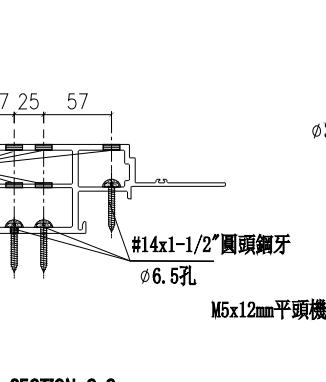
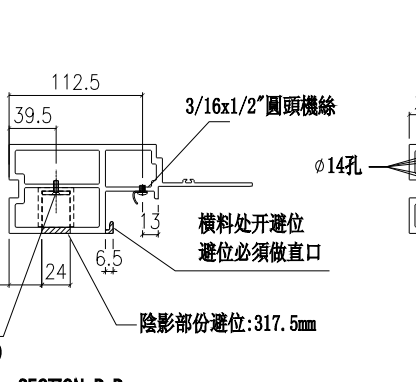
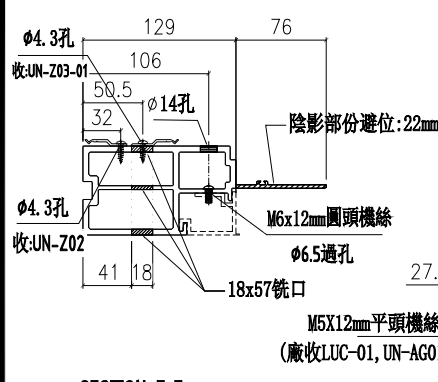
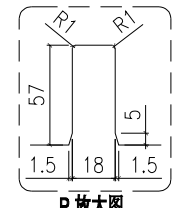
層數	數量	總數	位置	樓層
2	1	2	CW-PRMB06a	16F,25F

工程號 J853 地盤 延坪道住宅

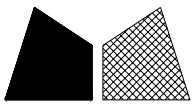
依據E14825修改攔河槽高度



室外



名稱	生邊企	制圖	付吉寧	2022.04.06	修改	A
材料	X85976	復核	謝永林	2022.04.14	日期	2022.06.30
顏色	JMQ213457(三塗)	批准	胡哥		圖號	X85976-02aR

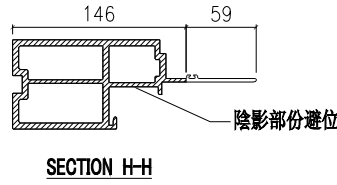


美特鋁質有限公司  
MIDI Aluminium Fabricator Ltd.

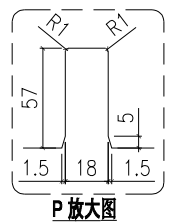
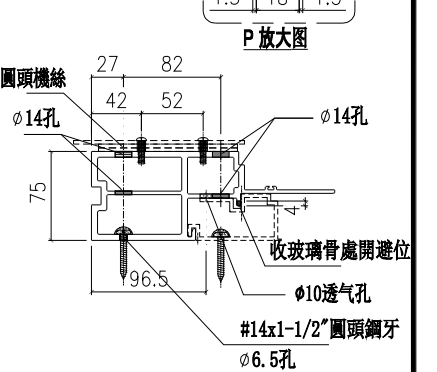
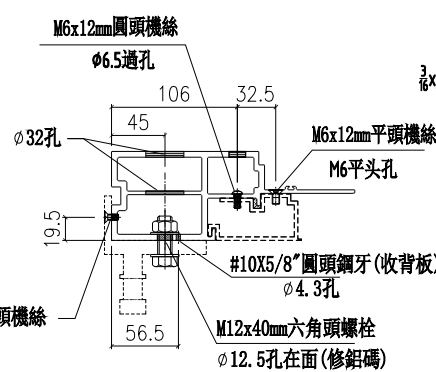
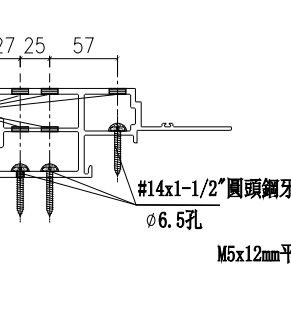
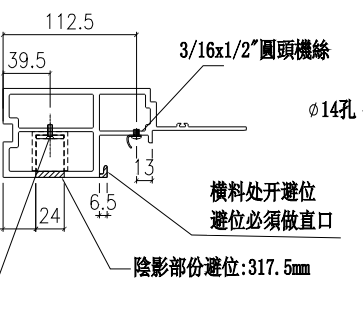
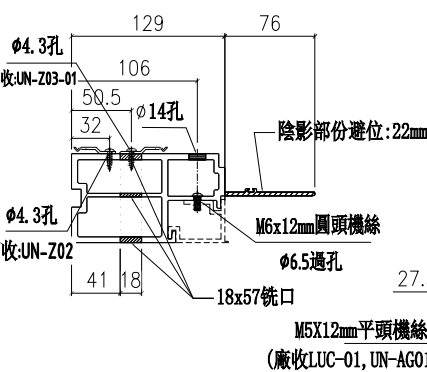
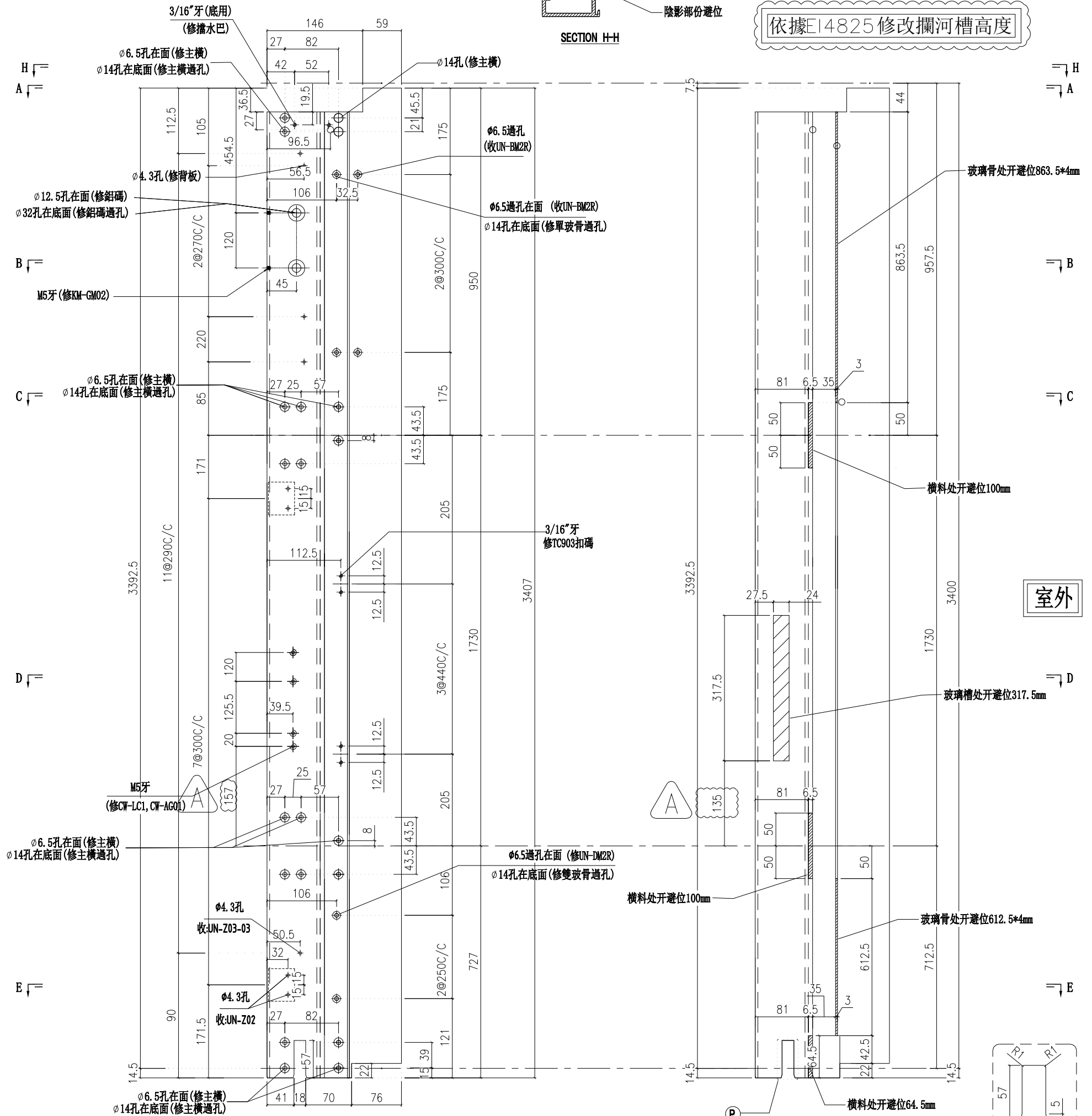
請用A3打印

層數	數量	總數	位置	樓層
1	1	1	CW-PRMB06b	23F

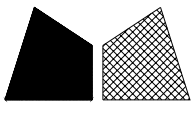
工程號 J853 地盤 延坪道住宅



依據E14825修改攔河槽高度



名稱	生邊企	制圖	付吉寧	2022.04.06	修改	A
材料	X85976	復核	謝永林	2022.04.14	日期	2022.06.30
顏色	JMQ213457(三塗)	批准	胡哥		圖號	X85976-02bR



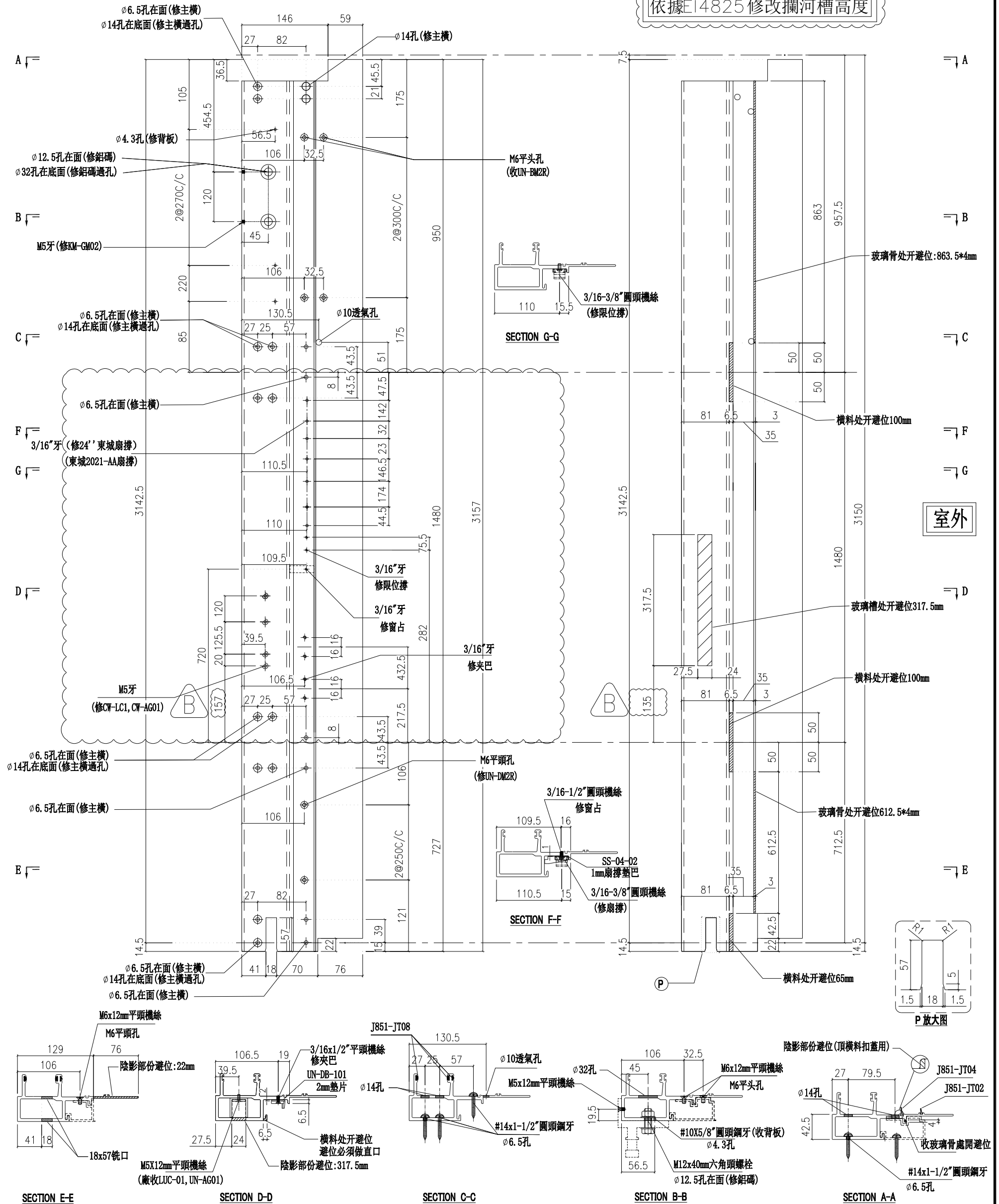
美特鋁質有限公司  
MIDI Aluminium Fabricator Ltd.

請用A3打印

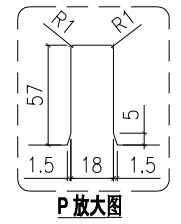
層數	數量	總數	位置	樓層
10	1	10	CW-PTMG06X	10F-15F,17F-22F
14	1	14	CW-PTBG10	6F-15F,17F-22F
14	1	14	CW-PTMG21	6F-15F,17F-22F
總計:		38		

工程號 J853 地盤 延坪道住宅

依據E14825修改攔河槽高度



室外

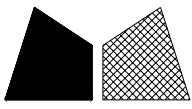


名稱	生公企	制圖	付吉寧	2022.04.06	修改	A	B
材料	X85973	復核	謝永林	2022.04.14	日期	2022.06.10	2022.06.30
顏色	JMQ213457(三塗)	批准	胡哥		圖號	X85973-01	









美特鋁質有限公司

MIDI Aluminium Fabricator Ltd.

請用A3打印

層數	數量	總數	位置	樓層
3	1	3	CW-PLMG06a	5F,16F,25F
2	1	2	CW-PLBG06a	5F,25F
1	1	1	CW-PLBG06c	16F
總計:		6		

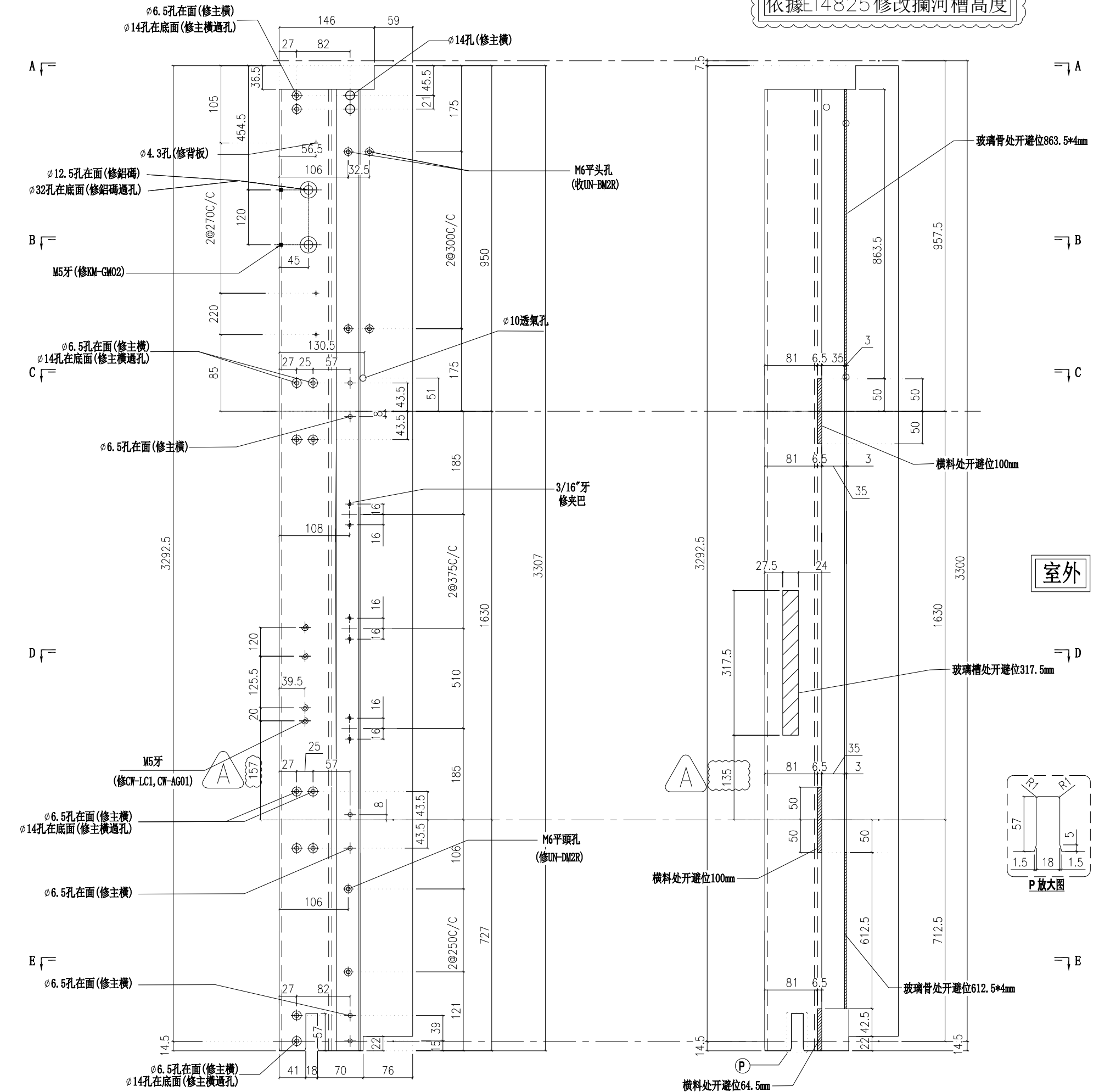
工程號

J853

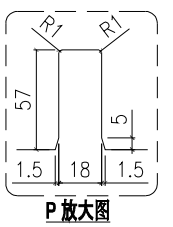
地盤

延坪道住宅

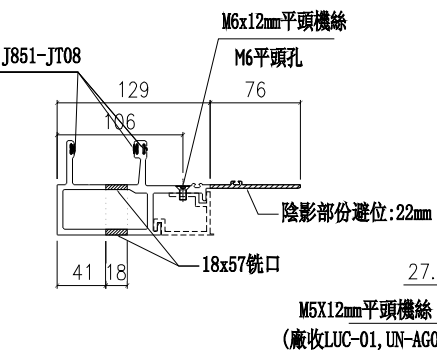
依據E14825修改攔河槽高度



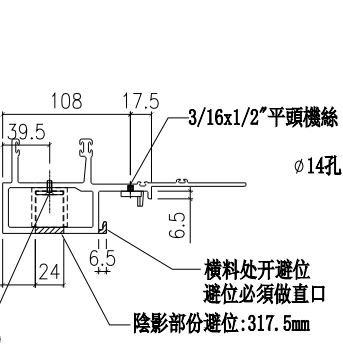
室外



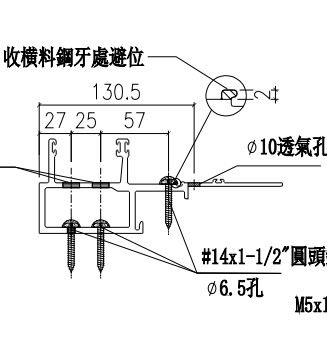
P 放大圖



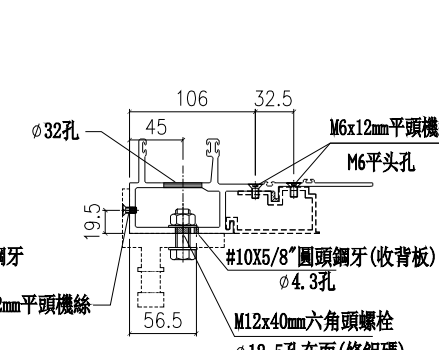
SECTION E-E



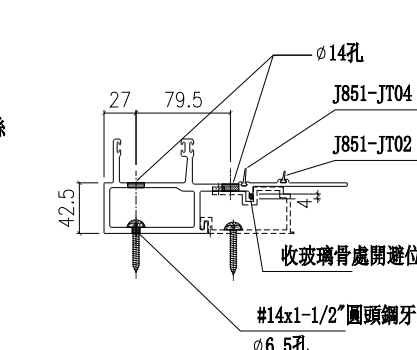
SECTION D-D



SECTION C-C

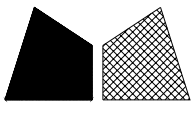


SECTION B-B



SECTION A-A

名稱	生公企	制圖	付吉寧	2022.04.06	修改	A
材料	X85973	復核	謝永林	2022.04.14	日期	2022.06.30
顏色	JMQ213457(三塗)	批准	胡哥		圖號	X85973-03a



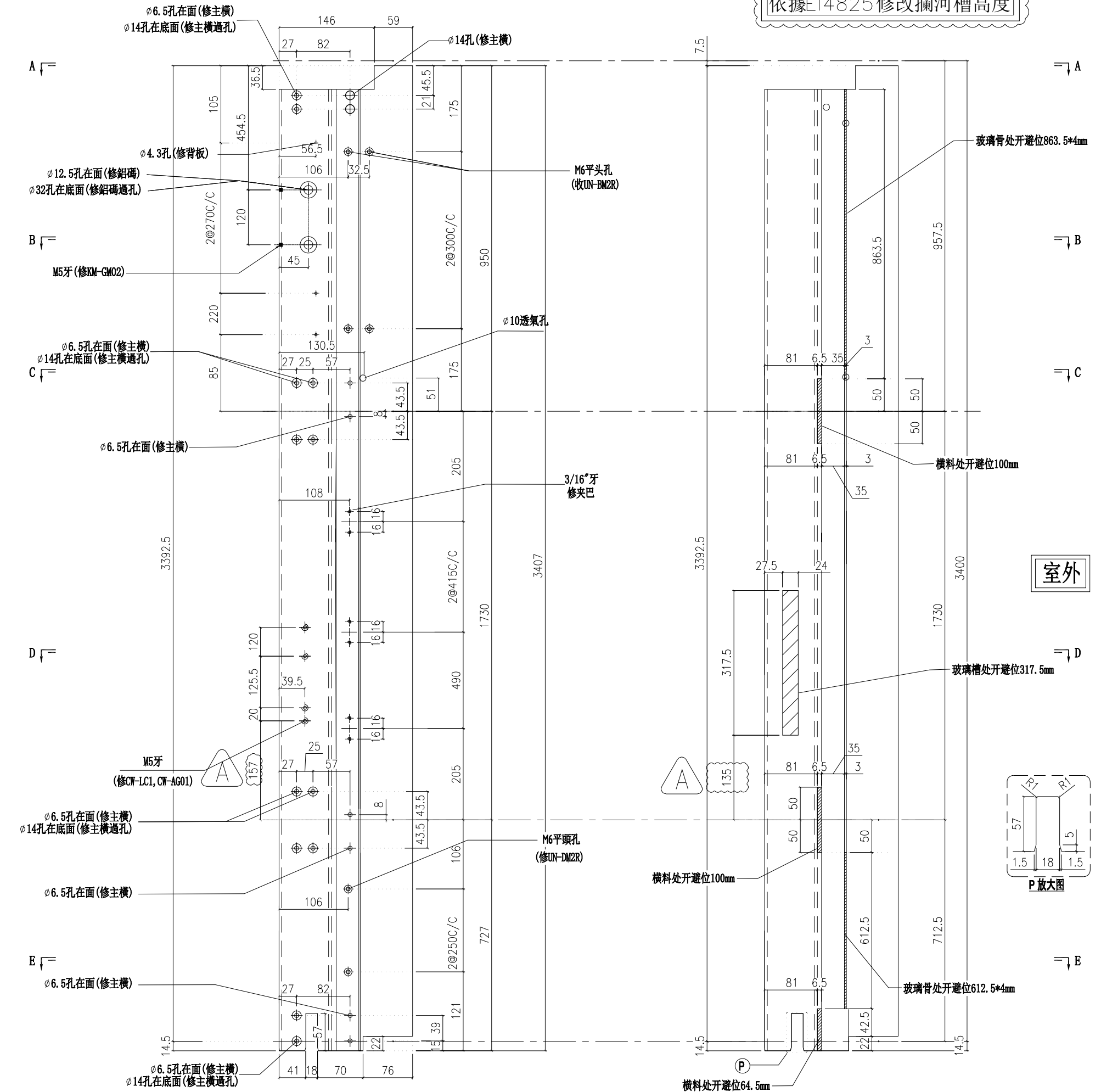
美特鋁質有限公司  
MIDI Aluminium Fabricator Ltd.

請用A3打印

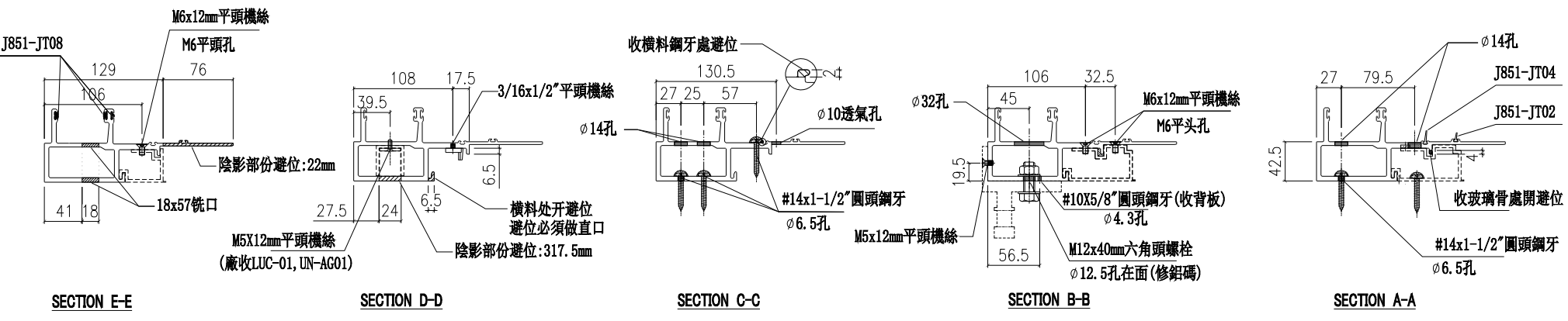
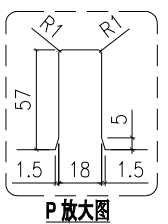
層數	數量	總數	位置	樓層
1	1	1	CW-PLBG06b	23F
1	1	1	CW-PLMG06b	23F
總計:		2		

工程號 J853 地盤 延坪道住宅

依據E14825修改攔河槽高度

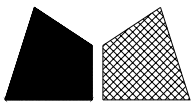


室外



名稱	生公企	制圖	付吉寧	2022.04.06	修改	A
材料	X85973	復核	謝永林	2022.04.14	日期	2022.06.30
顏色	JMQ213457(三塗)	批准	胡哥		圖號	X85973-03b





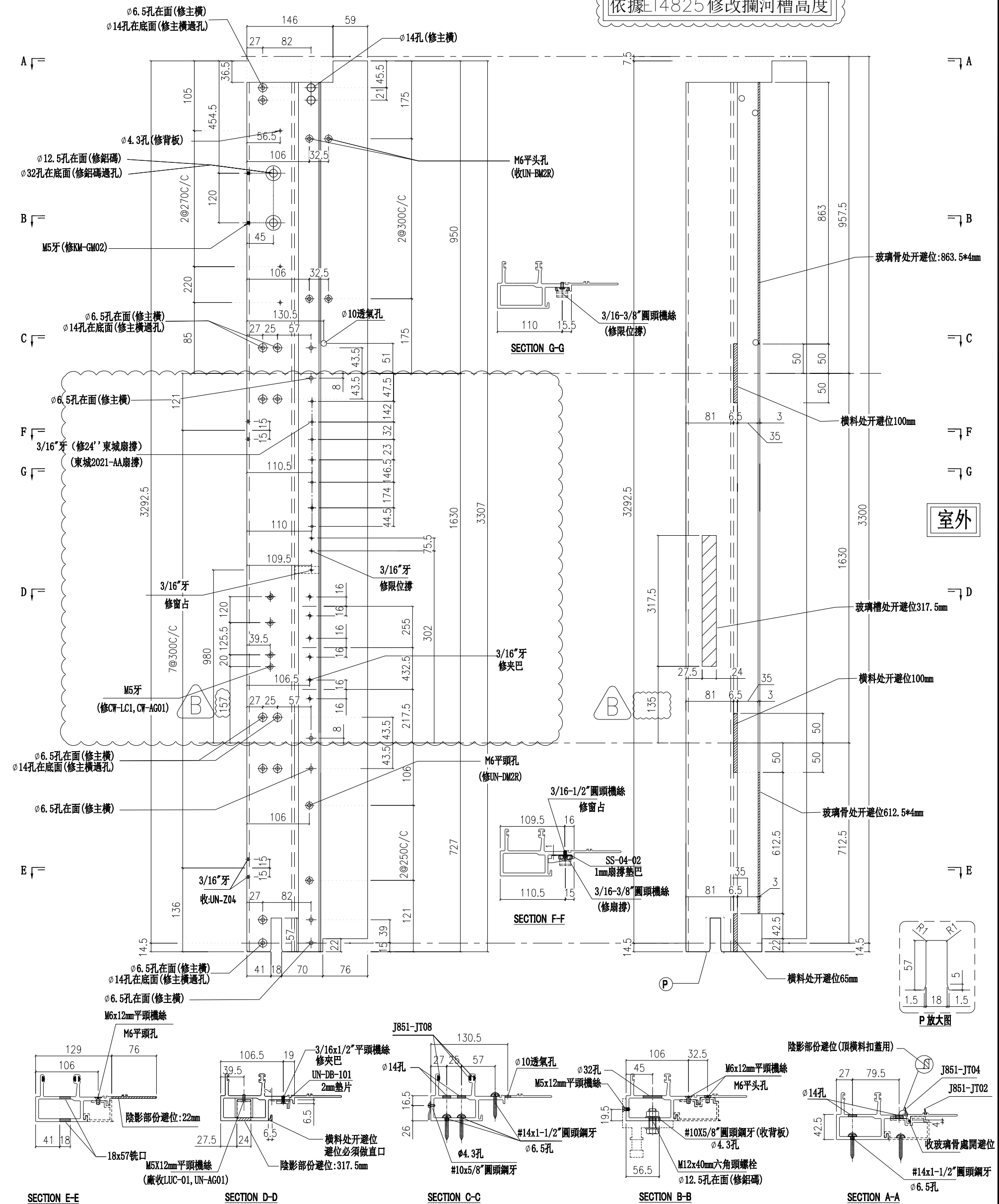
美特鋁質有限公司  
MIDI Aluminium Fabricator Ltd.

請用A3打印

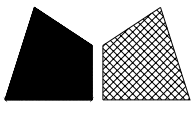
層數	數量	總數	位置	樓層
2	1	2	CW-PTMG06a	16F,25F
3	1	3	CW-PTBG19a	5F,16F,25F
3	1	3	CW-PTMG21aX	5F,16F,25F
總計:		8		

工程號 J853 地盤 延坪道住宅

依據E14825修改攔河槽高度



名稱	生公企	制圖	付吉寧	2022.04.06	修改	A	B
材料	X85973	復核	謝永林	2022.04.14	日期	2022.06.10	2022.06.30
顏色	JMQ213457(三塗)	批准	胡哥		圖號	X85973-01aZ	



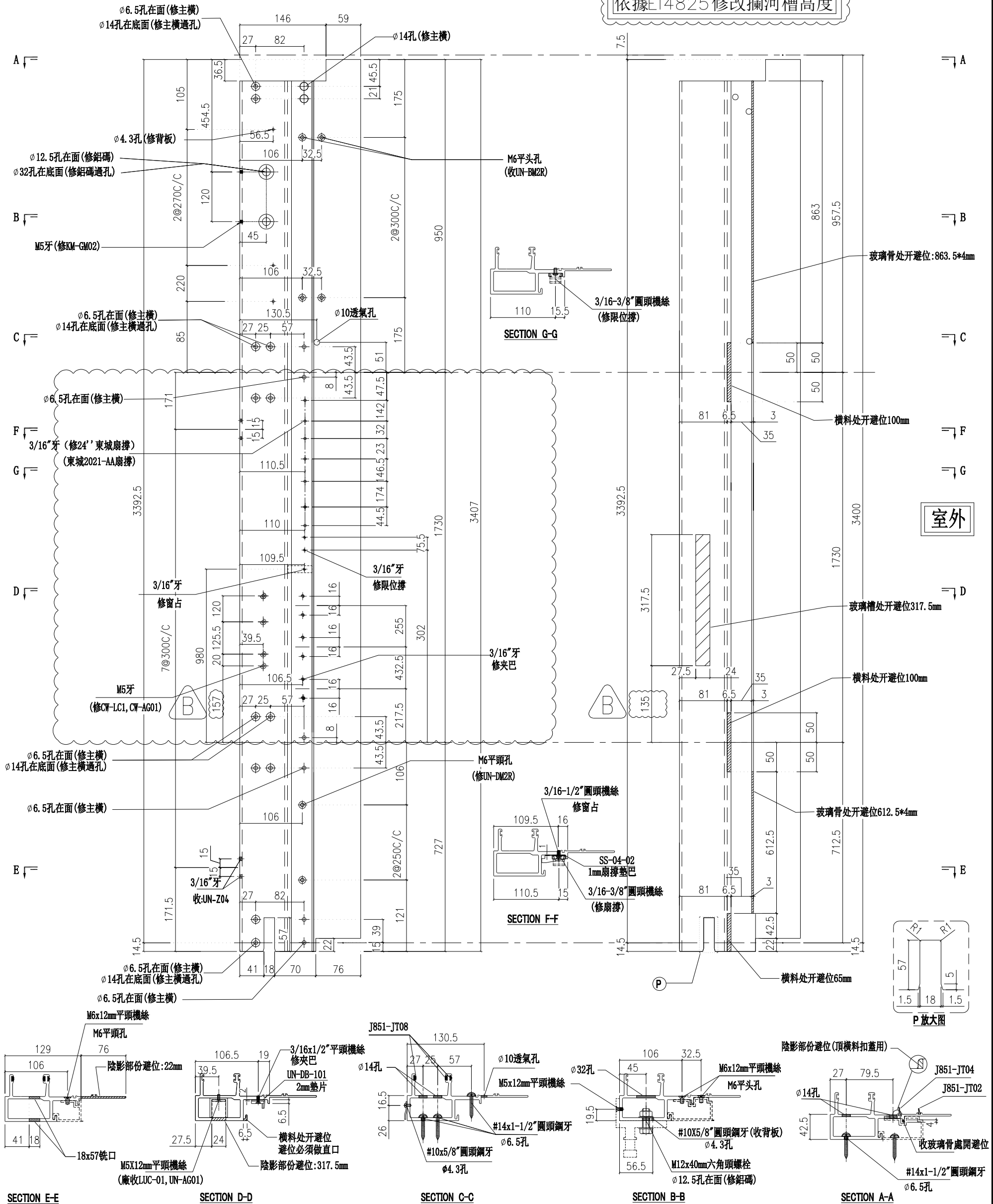
美特鋁質有限公司  
MIDI Aluminium Fabricator Ltd.

請用A3打印

層數	數量	總數	位置	樓層
1	1	1	CW-PTMG06b	23F
1	1	1	CW-PTBG19b	23F
1	1	1	CW-PTMG21bX	23F
總計:		3		

工程號 J853 地盤 延坪道住宅

依據E14825修改攔河槽高度



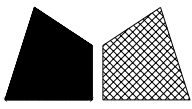
名稱	生公企	制圖	付吉寧	2022.04.06	修改	A	B
材料	X85973	復核	謝永林	2022.04.14	日期	2022.06.10	2022.02.29
顏色	JMQ213457(三塗)	批准	胡哥		圖號	X85973-01bZ	











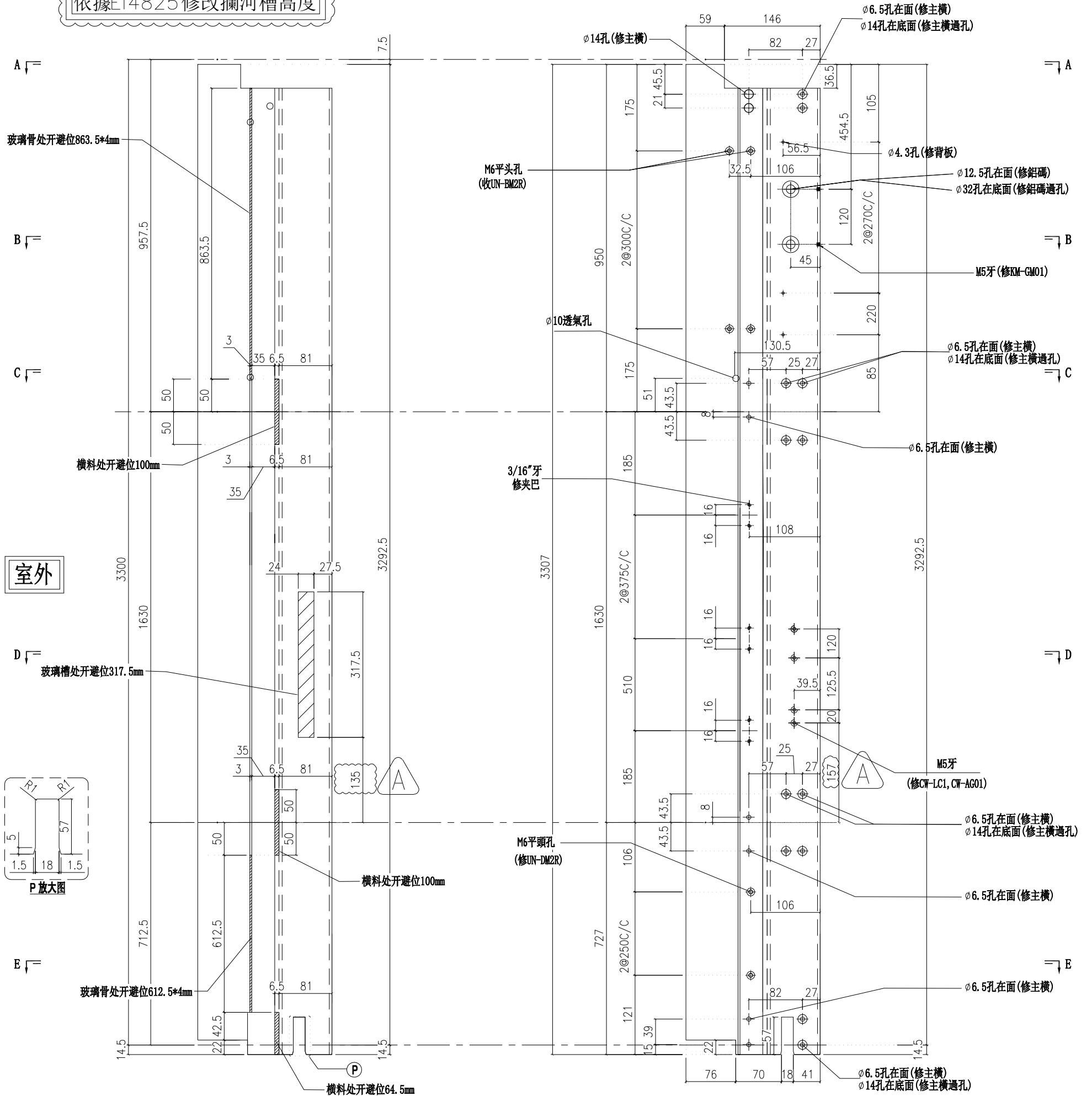
美特鋁質有限公司  
MIDI Aluminium Fabricator Ltd.

請用A3打印

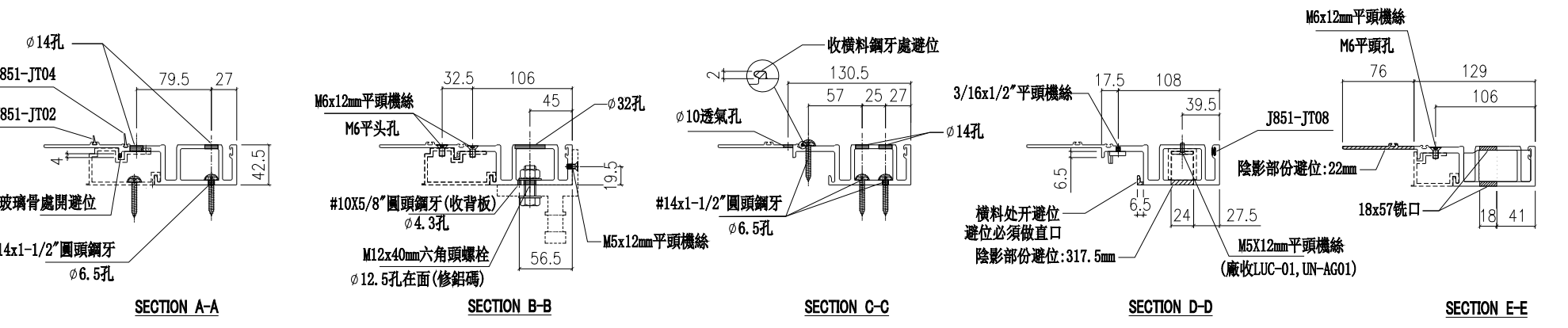
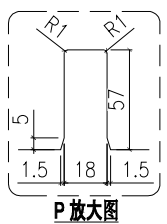
層數	數量	總數	位置	樓層
2	1	2	CW-PRMB06a	16F,25F

工程號 J853 地盤 延坪道住宅

依據E14825 修改攔河槽高度



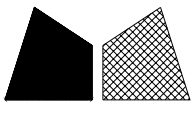
室外



名稱	生母企	制圖	付吉寧	2022.04.06	修改	A	
材料	X85974	復核	謝永林	2022.04.14	日期	2022.06.30	
顏色	JMQ213457(三塗)	批准	胡哥		圖號	X85974-03a	







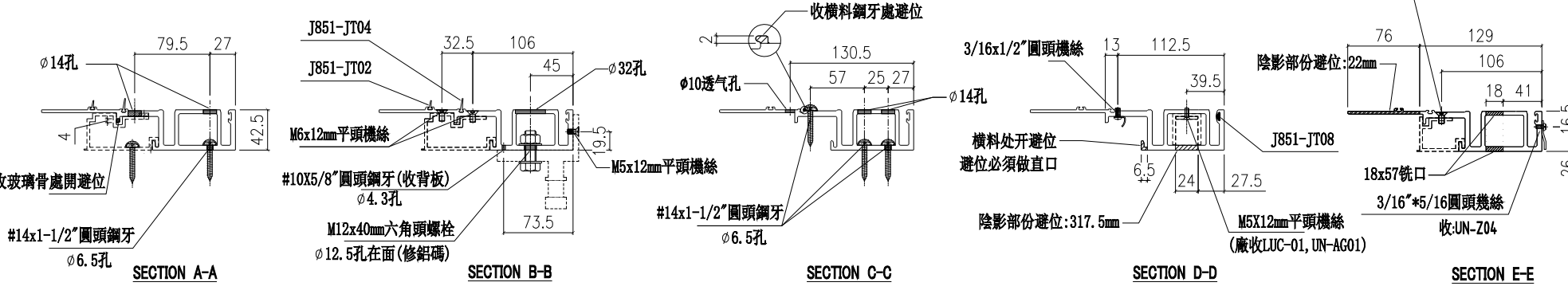
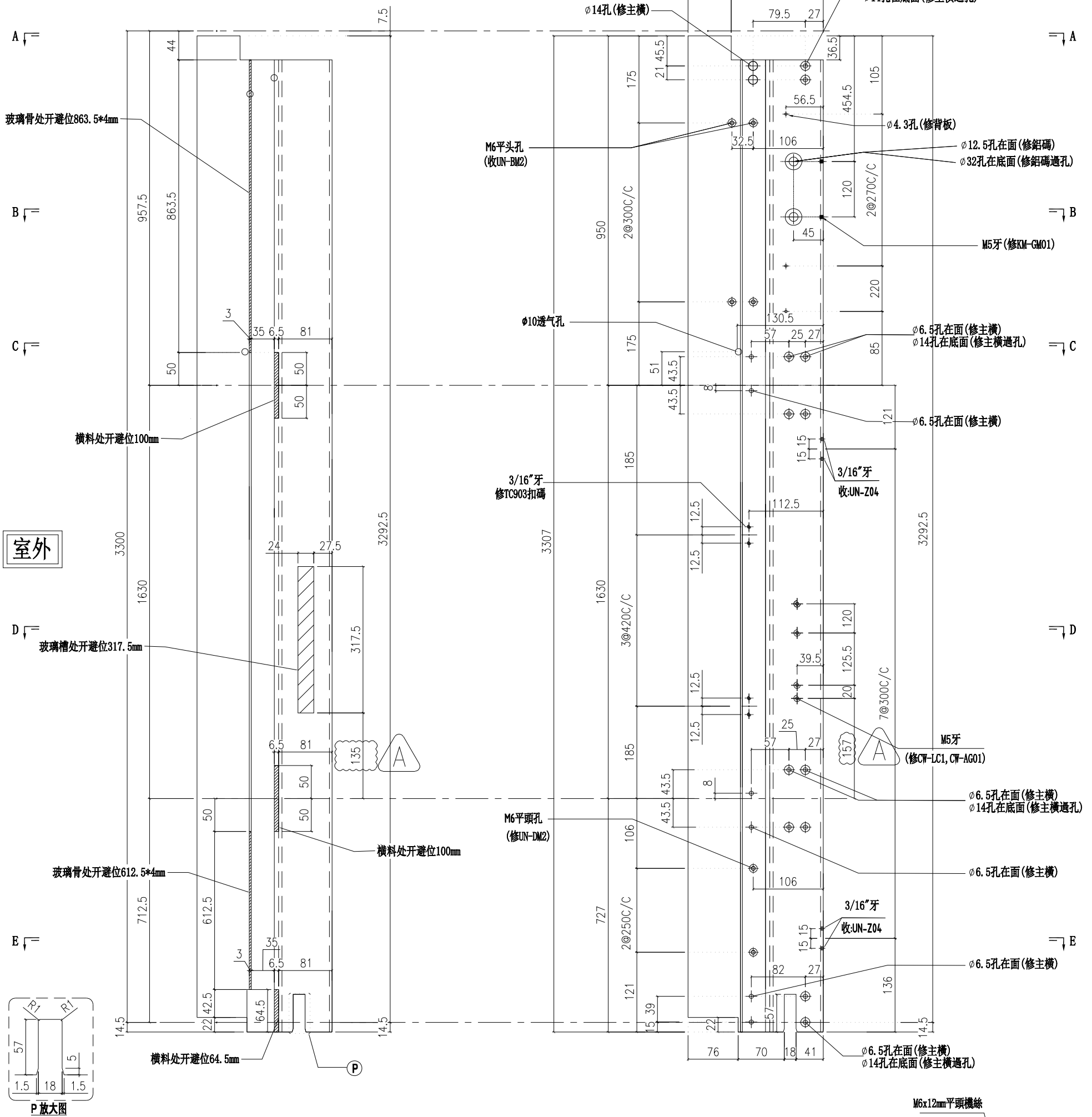
美特鋁質有限公司  
MIDI Aluminium Fabricator Ltd.

請用A3打印

層數	數量	總數	位置	樓層
3	1	3	CW-PLMG06a	5F,16F,25F

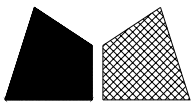
工程號	J853	地盤	延坪道住宅
-----	------	----	-------

依據E14825修改攔河槽高度



名稱	生母企	制圖	付吉寧	2022.04.06	修改	A
材料	X85974	復核	謝永林	2022.04.14	日期	2022.06.30
顏色	JMQ213457(三塗)	批准	胡哥		圖號	X85974-05a





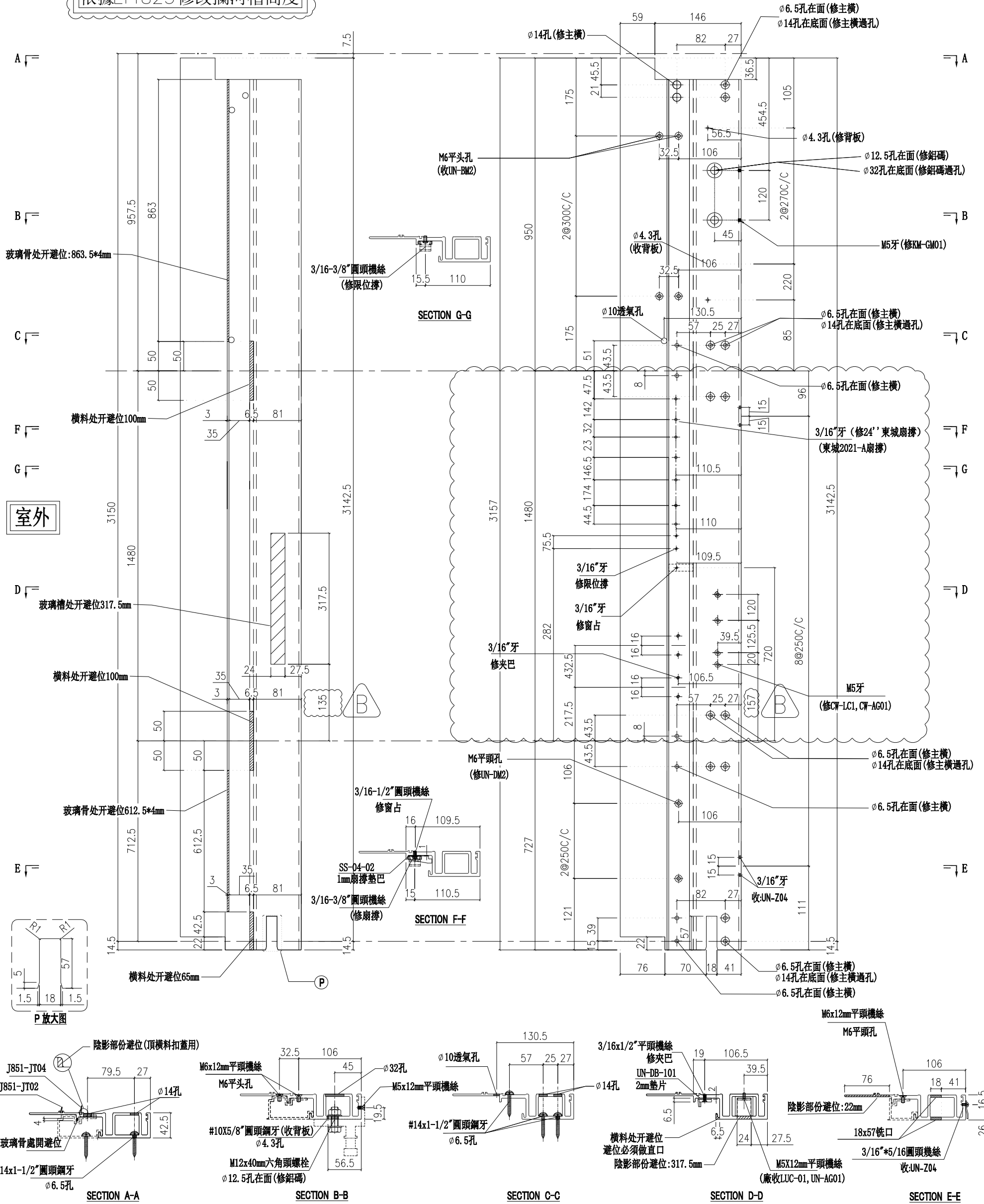
美特鋁質有限公司  
MIDI Aluminium Fabricator Ltd.

請用A3打印

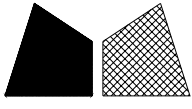
層數	數量	總數	位置	樓層
10	1	10	CW-PTMG06X	10F-15F,17F-22F
14	1	14	CW-PTMB19	6F-15F,17F-22F
14	1	14	CW-PTMG21	6F-15F,17F-22F
總計:		38		

工程號 J853 地盤 延坪道住宅

依據E14825修改攔河槽高度



名稱	生母企	制圖	付吉寧	2022.04.06	修改	A	B
材料	X85974	復核	謝永林	2022.04.14	日期	2022.06.10	2022.06.30
顏色	JMQ213457(三塗)	批准	胡哥		圖號	X85974-01Z	



美特鋁質有限公司

MIDI Aluminium Fabricator Ltd.

請用A3打印

工程號

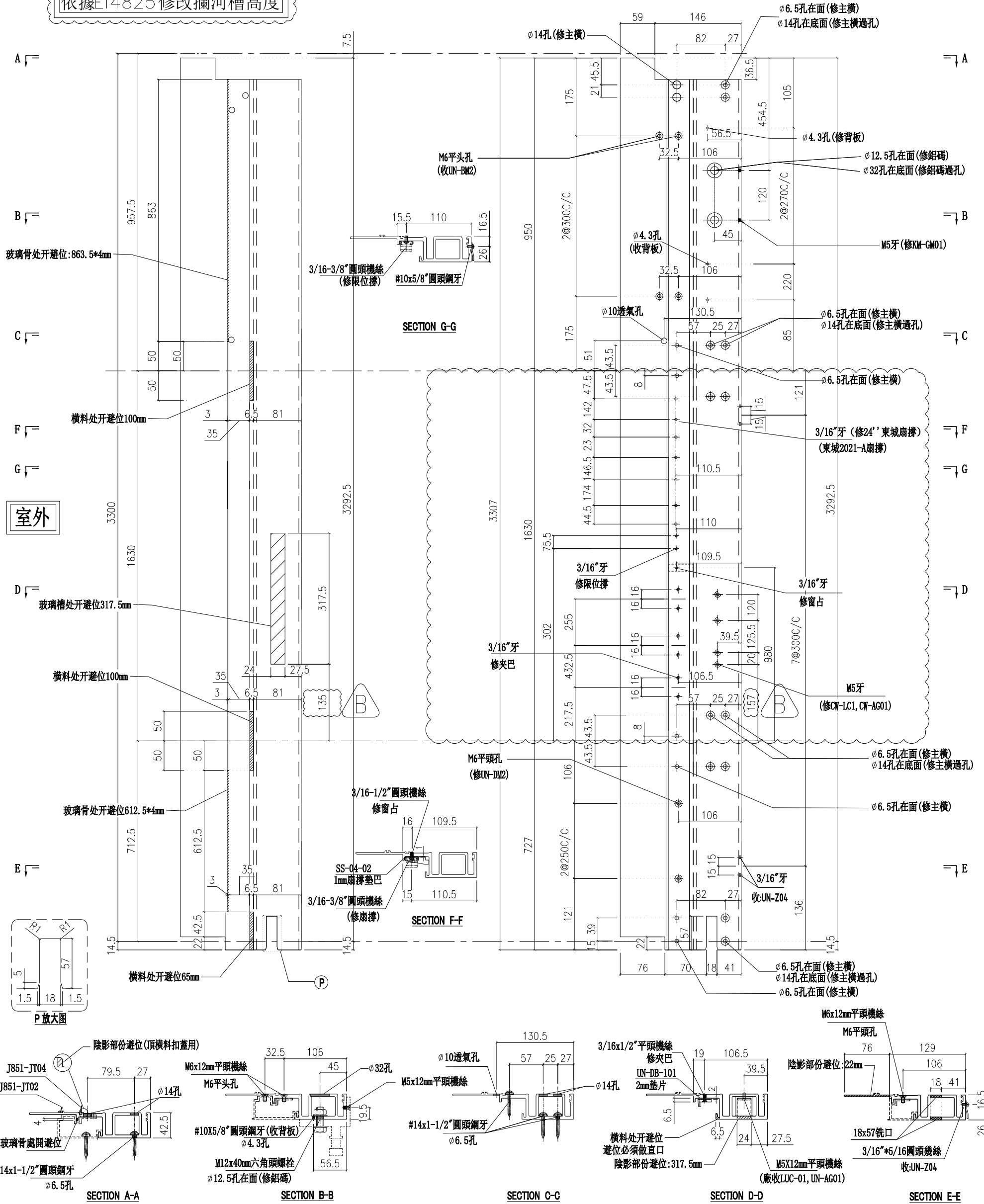
J853

地盤

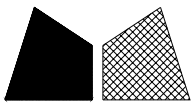
延坪道住宅

層數	數量	總數	位置	樓層
2	1	2	CW-PTMG06aX	16F,25F
3	1	3	CW-PTMB19a	5F,16F,25F
3	1	3	CW-PTMG21a	5F,16F,25F
總計:		8		

依據E14825修改攔河槽高度



名稱	生母企	制圖	付吉寧	2022.04.06	修改	A	B
材料	X85974	復核	謝永林	2022.04.14	日期	2022.06.10	2022.06.30
顏色	JMQ213457(三塗)	批准	胡哥		圖號	X85974-01aZ	



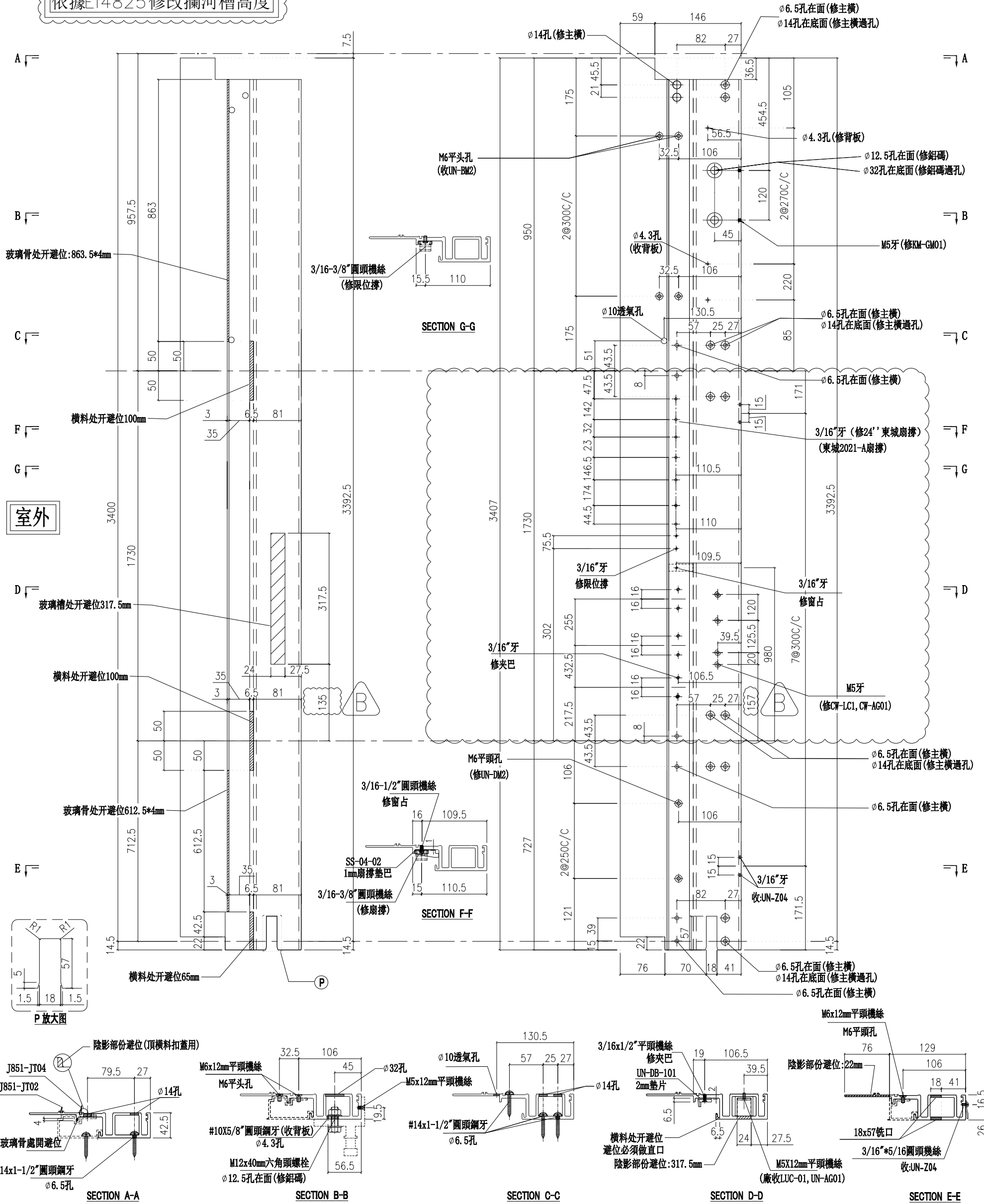
美特鋁質有限公司  
MIDI Aluminium Fabricator Ltd.

請用A3打印

層數	數量	總數	位置	樓層
1	1	1	CW-PTMG06bX	23F
1	1	1	CW-PTMB19b	23F
1	1	1	CW-PTMG21b	23F
總計:		3		

工程號 J853 地盤 延坪道住宅

依據E14825修改攔河槽高度



名稱	生母企	制圖	付吉寧	2022.04.06	修改	A	B
材料	X85974	復核	謝永林	2022.04.14	日期	2022.06.10	2022.06.30
顏色	JMQ213457 (三塗)	批准	胡哥		圖號	X85974-01bZ	