



工程指示 / 要求簡箋 ENGINEER INSTRUCTIONS(E.I.)

| | | | |
|---------|-----------------|-------|--------------|
| 工程指示編號: | EI- 4790C | 修改版本: | C |
| | HK-1169 | | |
| 工程編號: | J 853 | 工程名稱: | 大窩坪 (延坪道) |
| 收件人: | 生統 | 發件人: | Lai Sik Hung |
| 工程項目: | T3 幕牆單元件生產 (大貨) | 日期: | 16/07/2022 |

| | | |
|---------------------------------|--|------------------------------------|
| <input type="checkbox"/> 原合約工程包 | <input type="checkbox"/> 原合約工程加 / 減賬 QT- | <input type="checkbox"/> 新工程報價 QT- |
|---------------------------------|--|------------------------------------|

| | |
|----------------|-----------|
| 信件批核號碼/圖紙參考編號: | 批核模具圖紙編號: |
| 客戶指示附件: | 管理內部批簽署: |

| | | |
|------------------------------------|-------------------------------------|-------------------------------|
| <input type="checkbox"/> 初步鋁料 B.M. | <input type="checkbox"/> 加工拆圖, 然後生產 | <input type="checkbox"/> 尺寸表 |
| <input type="checkbox"/> 正式鋁料 B.M. | <input type="checkbox"/> 技術上資料/指示 | <input type="checkbox"/> 報價 |
| <input type="checkbox"/> 配件 B.M. | <input type="checkbox"/> 樣辦或貨品說明書 | <input type="checkbox"/> 分判合約 |
| <input type="checkbox"/> 其他: | | |

內容: 修訂C: 單元件-修改企料攔河槽高度, 邊企料新增氣孔, 單玻骨新增氣孔
窗玉-修改T窗扇撐孔位
修訂B: 生窗橫料加工呎吋修改

完成上列要求日期: ASAP

國內

| | | | | | |
|---|---|---|---|--------------------------------|------------------------------|
| <input type="checkbox"/> 生產技術總監 | <input type="checkbox"/> 連附件 | <input checked="" type="checkbox"/> 技術部 | <input checked="" type="checkbox"/> 連附件 | <input type="checkbox"/> 生產部 | <input type="checkbox"/> 連附件 |
| <input type="checkbox"/> 採購部 | <input type="checkbox"/> 連附件 | <input checked="" type="checkbox"/> 生產統籌部 | <input checked="" type="checkbox"/> 連附件 | <input type="checkbox"/> 報關組 | <input type="checkbox"/> 連附件 |
| <input type="checkbox"/> 質檢部 | <input type="checkbox"/> 連附件 | <input type="checkbox"/> 會計部 | <input type="checkbox"/> 連附件 | <input type="checkbox"/> 機械設計部 | <input type="checkbox"/> 連附件 |
| <input checked="" type="checkbox"/> 香港辦 | <input checked="" type="checkbox"/> 連附件 | <input type="checkbox"/> 其他: | | | |

| | | | | | | | |
|------------------------------|------------------------------|------------------------------|------------------------------|-------------------------------|------------------------------|------------------------------|------------------------------|
| <input type="checkbox"/> 行政部 | <input type="checkbox"/> 連附件 | <input type="checkbox"/> 會計部 | <input type="checkbox"/> 連附件 | <input type="checkbox"/> 統籌部 | <input type="checkbox"/> 連附件 | <input type="checkbox"/> 工程部 | <input type="checkbox"/> 連附件 |
| <input type="checkbox"/> 採購部 | <input type="checkbox"/> 連附件 | <input type="checkbox"/> QS部 | <input type="checkbox"/> 連附件 | <input type="checkbox"/> 地盤管理 | <input type="checkbox"/> 連附件 | <input type="checkbox"/> 維修部 | <input type="checkbox"/> 連附件 |

| | | | |
|---------|-----|------------|---------------|
| *發件人簽署: | 378 | *組別成員批核簽署: | Wan |
| 傳遞編號: | | 項目經理簽署: | Wan 16/7/2022 |

圖則登記表
DRAWING REGISTER

| 工程名稱 Project Title: | | 接收日期 Receiving Date (適用於客戶圖則) | | | | | | | |
|------------------------|-----------------------|-------------------------------|----|----|--|--|--|--|--|
| 延坪道住宅 | | 年 | | | | | | | |
| 幕牆(大貨T3座)主企主橫&散料拆圖 | | 月 | | | | | | | |
| 工程編號 Project No: J-853 | | 日 | | | | | | | |
| 分發予 Distributed To | | 發出日期 Issued Date | | | | | | | |
| | | 年 | 22 | 22 | | | | | |
| | | 月 | 05 | 07 | | | | | |
| | | 日 | 25 | 14 | | | | | |
| 圖則編號 Drg. No. | 圖則名稱 Drawing Title | 修訂編號 Revision No. | | | | | | | |
| J853-SD-CW-4301 | 位置圖 | 1 | - | - | | | | | |
| J853-SD-CW-4302 | 位置圖 | 2 | - | - | | | | | |
| J853-SD-CW-4303 | 位置圖 | 3 | - | - | | | | | |
| J853-SD-CW-4304 | 位置圖 | 4 | - | - | | | | | |
| J853-SD-CW-4304A | 位置圖 | 5 | - | - | | | | | |
| J853-SD-CW-4305 | 位置圖 | 6 | - | - | | | | | |
| CW-301Z | 單元件組裝圖 | 7 | - | - | | | | | |
| CW-301Z(1) | 單元件組裝圖數據表 | 8 | - | - | | | | | |
| CW-301aZ | 單元件組裝圖 | 9 | - | - | | | | | |
| CW-301aZ(1) | 單元件組裝圖數據表 | 10 | - | - | | | | | |
| CW-301cZ | 單元件組裝圖 | 11 | - | - | | | | | |
| CW-301cZ(1) | 單元件組裝圖數據表 | 12 | - | - | | | | | |
| CW-302Z | 單元件組裝圖 | 13 | - | - | | | | | |
| CW-302Z(1) | 單元件組裝圖數據表 | 14 | - | - | | | | | |
| CW-302dZ | 單元件組裝圖 | 15 | - | - | | | | | |
| CW-302dZ(1) | 單元件組裝圖數據表 | 16 | - | - | | | | | |
| CW-303 | 單元件組裝圖 | 17 | - | - | | | | | |
| CW-303(1) | 單元件組裝圖數據表 | 18 | - | - | | | | | |
| CW-303a | 單元件組裝圖 | 19 | - | - | | | | | |
| CW-303a(1) | 單元件組裝圖數據表 | 20 | - | - | | | | | |
| CW-303b | 單元件組裝圖 | 21 | - | - | | | | | |
| CW-303b(1) | 單元件組裝圖數據表 | 22 | - | - | | | | | |
| CW-304 | 單元件組裝圖 | 23 | - | - | | | | | |
| CW-304(1) | 單元件組裝圖數據表 | 24 | - | - | | | | | |
| CW-304a | 單元件組裝圖 | 25 | - | - | | | | | |
| CW-304a(1) | 單元件組裝圖數據表 | 26 | - | - | | | | | |
| CW-304c | 單元件組裝圖 | 27 | - | - | | | | | |
| CW-304c(1) | 單元件組裝圖數據表 | 28 | - | - | | | | | |

圖則登記表
DRAWING REGISTER

| | | | | | | | | | | | |
|----------------------------------|-----------------------|-------------------------------|----|----|--|--|--|--|--|--|--|
| 圖則登記表 DRAWING REGISTER | | 接收日期 Receiving Date (適用於客戶圖則) | | | | | | | | | |
| 工程名稱 Project Title: | 延坪道住宅 | 年 | | | | | | | | | |
| | 幕牆(大貨T3座)主企主橫&散料拆圖 | 月 | | | | | | | | | |
| 工程編號 Project No: | J-853 | 日 | | | | | | | | | |
| 分發予 Distributed To | | 發出日期 Issued Date | | | | | | | | | |
| | | 年 | 22 | 22 | | | | | | | |
| | | 月 | 05 | 07 | | | | | | | |
| | | 日 | 25 | 14 | | | | | | | |
| 圖則編號 Drg. No. | 圖則名稱 Drawing Title | 修訂編號 Revision No. | | | | | | | | | |
| CW-304d | 單元件組裝圖 | 29 | - | - | | | | | | | |
| CW-304d(1) | 單元件組裝圖數據表 | 30 | - | - | | | | | | | |
| CW-305 | 單元件組裝圖 | 31 | - | - | | | | | | | |
| CW-305(1) | 單元件組裝圖數據表 | 32 | - | - | | | | | | | |
| CW-305a | 單元件組裝圖 | 33 | - | - | | | | | | | |
| CW-305a(1) | 單元件組裝圖數據表 | 34 | - | - | | | | | | | |
| CW-305aT | 單元件組裝圖 | 35 | - | - | | | | | | | |
| CW-305aT(1) | 單元件組裝圖數據表 | 36 | - | - | | | | | | | |
| CW-306 | 單元件組裝圖 | 37 | - | - | | | | | | | |
| CW-306(1) | 單元件組裝圖數據表 | 38 | - | - | | | | | | | |
| CW-306a | 單元件組裝圖 | 39 | - | - | | | | | | | |
| CW-306a(1) | 單元件組裝圖數據表 | 40 | - | - | | | | | | | |
| CW-306c | 單元件組裝圖 | 41 | - | - | | | | | | | |
| CW-306c(1) | 單元件組裝圖數據表 | 42 | - | - | | | | | | | |
| CW-307 | 單元件組裝圖 | 43 | - | - | | | | | | | |
| CW-307(1) | 單元件組裝圖數據表 | 44 | - | - | | | | | | | |
| CW-307b | 單元件組裝圖 | 45 | - | - | | | | | | | |
| CW-307b(1) | 單元件組裝圖數據表 | 46 | - | - | | | | | | | |
| CW-307d | 單元件組裝圖 | 47 | - | - | | | | | | | |
| CW-307d(1) | 單元件組裝圖數據表 | 48 | - | - | | | | | | | |
| CW-308a | 單元件組裝圖 | 49 | - | - | | | | | | | |
| CW-308a(1) | 單元件組裝圖數據表 | 50 | - | - | | | | | | | |
| CW-309 | 單元件組裝圖 | 51 | - | - | | | | | | | |
| CW-309(1) | 單元件組裝圖數據表 | 52 | - | - | | | | | | | |
| CW-309a | 單元件組裝圖 | 53 | - | - | | | | | | | |
| CW-309a(1) | 單元件組裝圖數據表 | 54 | - | - | | | | | | | |
| CW-309b | 單元件組裝圖 | 55 | - | - | | | | | | | |
| CW-309b(1) | 單元件組裝圖數據表 | 56 | - | - | | | | | | | |

圖則登記表
DRAWING REGISTER

| | | | | | | | | | | | | | | | | | | | | | | | | | | | | | | | | | | | | | | | |
|--|-----------------------|---------------------|-------|----|---------------------------------|--|-------|--|--|----|----|----|----|----|----|----|----|----|----|----|----|----|----|----|----|----|----|----|----|----------------------|---|---|---|---|---|--|--|--|--|
| <table border="1" style="width:100%; border-collapse: collapse;"> <tr> <td style="width: 20%;">工程名稱 Project Title:</td> <td>延坪道住宅</td> </tr> <tr> <td></td> <td>幕牆(大貨T3座)主企主橫&散料拆圖</td> </tr> <tr> <td>工程編號 Project No:</td> <td>J-853</td> </tr> </table> | | 工程名稱 Project Title: | 延坪道住宅 | | 幕牆(大貨T3座)主企主橫&散料拆圖 | 工程編號 Project No: | J-853 | 接收日期 Receiving Date (適用於客戶圖則) 年 月 日 | <table border="1" style="width:100%; border-collapse: collapse;"> <tr><td> </td><td> </td><td> </td><td> </td><td> </td><td> </td><td> </td><td> </td><td> </td><td> </td></tr> <tr><td> </td><td> </td><td> </td><td> </td><td> </td><td> </td><td> </td><td> </td><td> </td><td> </td></tr> <tr><td> </td><td> </td><td> </td><td> </td><td> </td><td> </td><td> </td><td> </td><td> </td><td> </td></tr> </table> | | | | | | | | | | | | | | | | | | | | | | | | | | | | | | |
| 工程名稱 Project Title: | 延坪道住宅 | | | | | | | | | | | | | | | | | | | | | | | | | | | | | | | | | | | | | | |
| | 幕牆(大貨T3座)主企主橫&散料拆圖 | | | | | | | | | | | | | | | | | | | | | | | | | | | | | | | | | | | | | | |
| 工程編號 Project No: | J-853 | | | | | | | | | | | | | | | | | | | | | | | | | | | | | | | | | | | | | | |
| | | | | | | | | | | | | | | | | | | | | | | | | | | | | | | | | | | | | | | | |
| | | | | | | | | | | | | | | | | | | | | | | | | | | | | | | | | | | | | | | | |
| | | | | | | | | | | | | | | | | | | | | | | | | | | | | | | | | | | | | | | | |
| 分發予 Distributed To <table border="1" style="width:100%; border-collapse: collapse;"> <tr><td> </td></tr> <tr><td> </td></tr> <tr><td> </td></tr> </table> | | | | | 發出日期 Issued Date 年 月 日 | <table border="1" style="width:100%; border-collapse: collapse;"> <tr><td>22</td><td>22</td><td> </td><td> </td><td> </td><td> </td><td> </td><td> </td><td> </td><td> </td></tr> <tr><td>05</td><td>07</td><td> </td><td> </td><td> </td><td> </td><td> </td><td> </td><td> </td><td> </td></tr> <tr><td>25</td><td>14</td><td> </td><td> </td><td> </td><td> </td><td> </td><td> </td><td> </td><td> </td></tr> </table> | 22 | 22 | | | | | | | | | 05 | 07 | | | | | | | | | 25 | 14 | | | | | | | | | | | |
| | | | | | | | | | | | | | | | | | | | | | | | | | | | | | | | | | | | | | | | |
| | | | | | | | | | | | | | | | | | | | | | | | | | | | | | | | | | | | | | | | |
| | | | | | | | | | | | | | | | | | | | | | | | | | | | | | | | | | | | | | | | |
| 22 | 22 | | | | | | | | | | | | | | | | | | | | | | | | | | | | | | | | | | | | | | |
| 05 | 07 | | | | | | | | | | | | | | | | | | | | | | | | | | | | | | | | | | | | | | |
| 25 | 14 | | | | | | | | | | | | | | | | | | | | | | | | | | | | | | | | | | | | | | |
| 圖則編號 Drg. No. | 圖則名稱 Drawing Title | 57 | 58 | 59 | 60 | 61 | 62 | 63 | 64 | 65 | 66 | 67 | 68 | 69 | 70 | 71 | 72 | 73 | 74 | 75 | 76 | 77 | 78 | 79 | 80 | 81 | 82 | 83 | 84 | 修訂編號 Revision No. | | | | | | | | | |
| CW-309c | 單元件組裝圖 | - | - | - | - | - | - | - | - | - | - | - | - | - | - | - | - | - | - | - | - | - | - | - | - | - | - | - | - | - | - | | | | | | | | |
| CW-309c(1) | 單元件組裝圖數據表 | - | - | - | - | - | - | - | - | - | - | - | - | - | - | - | - | - | - | - | - | - | - | - | - | - | - | - | - | - | - | | | | | | | | |
| CW-309d | 單元件組裝圖 | - | - | - | - | - | - | - | - | - | - | - | - | - | - | - | - | - | - | - | - | - | - | - | - | - | - | - | - | - | - | | | | | | | | |
| CW-309d(1) | 單元件組裝圖數據表 | - | - | - | - | - | - | - | - | - | - | - | - | - | - | - | - | - | - | - | - | - | - | - | - | - | - | - | - | - | - | - | | | | | | | |
| CW-310 | 單元件組裝圖 | - | - | - | - | - | - | - | - | - | - | - | - | - | - | - | - | - | - | - | - | - | - | - | - | - | - | - | - | - | - | - | | | | | | | |
| CW-310(1) | 單元件組裝圖數據表 | - | - | - | - | - | - | - | - | - | - | - | - | - | - | - | - | - | - | - | - | - | - | - | - | - | - | - | - | - | - | - | - | | | | | | |
| CW-310a | 單元件組裝圖 | - | - | - | - | - | - | - | - | - | - | - | - | - | - | - | - | - | - | - | - | - | - | - | - | - | - | - | - | - | - | - | - | | | | | | |
| CW-310a(1) | 單元件組裝圖數據表 | - | - | - | - | - | - | - | - | - | - | - | - | - | - | - | - | - | - | - | - | - | - | - | - | - | - | - | - | - | - | - | - | - | | | | | |
| CW-310b | 單元件組裝圖 | - | - | - | - | - | - | - | - | - | - | - | - | - | - | - | - | - | - | - | - | - | - | - | - | - | - | - | - | - | - | - | - | - | | | | | |
| CW-310b(1) | 單元件組裝圖數據表 | - | - | - | - | - | - | - | - | - | - | - | - | - | - | - | - | - | - | - | - | - | - | - | - | - | - | - | - | - | - | - | - | - | | | | | |
| CW-311 | 單元件組裝圖 | - | - | - | - | - | - | - | - | - | - | - | - | - | - | - | - | - | - | - | - | - | - | - | - | - | - | - | - | - | - | - | - | - | | | | | |
| CW-311(1) | 單元件組裝圖數據表 | - | - | - | - | - | - | - | - | - | - | - | - | - | - | - | - | - | - | - | - | - | - | - | - | - | - | - | - | - | - | - | - | - | - | | | | |
| CW-311a | 單元件組裝圖 | - | - | - | - | - | - | - | - | - | - | - | - | - | - | - | - | - | - | - | - | - | - | - | - | - | - | - | - | - | - | - | - | - | - | | | | |
| CW-311a(1) | 單元件組裝圖數據表 | - | - | - | - | - | - | - | - | - | - | - | - | - | - | - | - | - | - | - | - | - | - | - | - | - | - | - | - | - | - | - | - | - | - | | | | |
| CW-311b | 單元件組裝圖 | - | - | - | - | - | - | - | - | - | - | - | - | - | - | - | - | - | - | - | - | - | - | - | - | - | - | - | - | - | - | - | - | - | - | | | | |
| CW-311b(1) | 單元件組裝圖數據表 | - | - | - | - | - | - | - | - | - | - | - | - | - | - | - | - | - | - | - | - | - | - | - | - | - | - | - | - | - | - | - | - | - | - | | | | |
| CW-311c | 單元件組裝圖 | - | - | - | - | - | - | - | - | - | - | - | - | - | - | - | - | - | - | - | - | - | - | - | - | - | - | - | - | - | - | - | - | - | - | | | | |
| CW-311c(1) | 單元件組裝圖數據表 | - | - | - | - | - | - | - | - | - | - | - | - | - | - | - | - | - | - | - | - | - | - | - | - | - | - | - | - | - | - | - | - | - | - | | | | |
| CW-311d | 單元件組裝圖 | - | - | - | - | - | - | - | - | - | - | - | - | - | - | - | - | - | - | - | - | - | - | - | - | - | - | - | - | - | - | - | - | - | - | | | | |
| CW-311d(1) | 單元件組裝圖數據表 | - | - | - | - | - | - | - | - | - | - | - | - | - | - | - | - | - | - | - | - | - | - | - | - | - | - | - | - | - | - | - | - | - | - | | | | |
| CW-312 | 單元件組裝圖 | - | - | - | - | - | - | - | - | - | - | - | - | - | - | - | - | - | - | - | - | - | - | - | - | - | - | - | - | - | - | - | - | - | - | | | | |
| CW-312(1) | 單元件組裝圖數據表 | - | - | - | - | - | - | - | - | - | - | - | - | - | - | - | - | - | - | - | - | - | - | - | - | - | - | - | - | - | - | - | - | - | - | | | | |
| CW-312a | 單元件組裝圖 | - | - | - | - | - | - | - | - | - | - | - | - | - | - | - | - | - | - | - | - | - | - | - | - | - | - | - | - | - | - | - | - | - | - | | | | |
| CW-312a(1) | 單元件組裝圖數據表 | - | - | - | - | - | - | - | - | - | - | - | - | - | - | - | - | - | - | - | - | - | - | - | - | - | - | - | - | - | - | - | - | - | - | | | | |
| CW-312b | 單元件組裝圖 | - | - | - | - | - | - | - | - | - | - | - | - | - | - | - | - | - | - | - | - | - | - | - | - | - | - | - | - | - | - | - | - | - | - | | | | |
| CW-312b(1) | 單元件組裝圖數據表 | - | - | - | - | - | - | - | - | - | - | - | - | - | - | - | - | - | - | - | - | - | - | - | - | - | - | - | - | - | - | - | - | - | - | | | | |
| CW-312c | 單元件組裝圖 | - | - | - | - | - | - | - | - | - | - | - | - | - | - | - | - | - | - | - | - | - | - | - | - | - | - | - | - | - | - | - | - | - | - | | | | |
| CW-312c(1) | 單元件組裝圖數據表 | - | - | - | - | - | - | - | - | - | - | - | - | - | - | - | - | - | - | - | - | - | - | - | - | - | - | - | - | - | - | - | - | - | - | | | | |

圖則登記表
DRAWING REGISTER

| | | | | | | | | | | | | | | | | | | | | |
|--|-----------------------|---------------------|----------------------|----|--------------------|------------------|-------|-------------|-------------------------------|--|--|--|--|--|--|--|--|--|--|--|
| <table border="1" style="width:100%; border-collapse: collapse;"> <tr> <td style="width: 20%;">工程名稱 Project Title:</td> <td>延坪道住宅</td> </tr> <tr> <td></td> <td>幕牆(大貨T3座)主企主橫&散料拆圖</td> </tr> <tr> <td>工程編號 Project No:</td> <td>J-853</td> </tr> </table> | | 工程名稱 Project Title: | 延坪道住宅 | | 幕牆(大貨T3座)主企主橫&散料拆圖 | 工程編號 Project No: | J-853 | 年 月 日 | 接收日期 Receiving Date (適用於客戶圖則) | | | | | | | | | | | |
| 工程名稱 Project Title: | 延坪道住宅 | | | | | | | | | | | | | | | | | | | |
| | 幕牆(大貨T3座)主企主橫&散料拆圖 | | | | | | | | | | | | | | | | | | | |
| 工程編號 Project No: | J-853 | | | | | | | | | | | | | | | | | | | |
| 分發予 Distributed To | | 年 月 日 | 發出日期 Issued Date | | | | | | | | | | | | | | | | | |
| | | 年 月 日 | 22 | 22 | | | | | | | | | | | | | | | | |
| | | 年 月 日 | 05 | 07 | | | | | | | | | | | | | | | | |
| | | 年 月 日 | 25 | 14 | | | | | | | | | | | | | | | | |
| 圖則編號 Drg. No. | 圖則名稱 Drawing Title | | 修訂編號 Revision No. | | | | | | | | | | | | | | | | | |
| CW-312d | 單元件組裝圖 | 85 | - | - | | | | | | | | | | | | | | | | |
| CW-312d(1) | 單元件組裝圖數據表 | 86 | - | - | | | | | | | | | | | | | | | | |
| CW-313 | 單元件組裝圖 | 87 | - | - | | | | | | | | | | | | | | | | |
| CW-313(1) | 單元件組裝圖數據表 | 88 | - | - | | | | | | | | | | | | | | | | |
| CW-313a | 單元件組裝圖 | 89 | - | - | | | | | | | | | | | | | | | | |
| CW-313a(1) | 單元件組裝圖數據表 | 90 | - | - | | | | | | | | | | | | | | | | |
| CW-313b | 單元件組裝圖 | 91 | - | - | | | | | | | | | | | | | | | | |
| CW-313b(1) | 單元件組裝圖數據表 | 92 | - | - | | | | | | | | | | | | | | | | |
| CW-314 | 單元件組裝圖 | 93 | - | - | | | | | | | | | | | | | | | | |
| CW-314(1) | 單元件組裝圖數據表 | 94 | - | - | | | | | | | | | | | | | | | | |
| CW-314a | 單元件組裝圖 | 95 | - | - | | | | | | | | | | | | | | | | |
| CW-314a(1) | 單元件組裝圖數據表 | 96 | - | - | | | | | | | | | | | | | | | | |
| CW-314b | 單元件組裝圖 | 97 | - | - | | | | | | | | | | | | | | | | |
| CW-314b(1) | 單元件組裝圖數據表 | 98 | - | - | | | | | | | | | | | | | | | | |
| CW-314c | 單元件組裝圖 | 99 | - | - | | | | | | | | | | | | | | | | |
| CW-314c(1) | 單元件組裝圖數據表 | 100 | - | - | | | | | | | | | | | | | | | | |
| CW-314d | 單元件組裝圖 | 101 | - | - | | | | | | | | | | | | | | | | |
| CW-314d(1) | 單元件組裝圖數據表 | 102 | - | - | | | | | | | | | | | | | | | | |
| CW-PTMB22Z | 單元件組裝圖 | 103 | - | A | | | | | | | | | | | | | | | | |
| CW-PTMB22Z(1) | 單元件組節點圖 | 104 | - | - | | | | | | | | | | | | | | | | |
| CW-PTMB22Z(2) | 單元件組裝圖數據表 | 105 | - | - | | | | | | | | | | | | | | | | |
| CW-PTMB22aZ | 單元件組裝圖 | 106 | - | A | | | | | | | | | | | | | | | | |
| CW-PTMB22aZ(1) | 單元件組節點圖 | 107 | - | - | | | | | | | | | | | | | | | | |
| CW-PTMB22aZ(2) | 單元件組裝圖數據表 | 108 | - | - | | | | | | | | | | | | | | | | |
| CW-PTBB25 | 單元件組裝圖 | 109 | - | A | | | | | | | | | | | | | | | | |
| CW-PTBB25(1) | 單元件組節點圖 | 110 | - | - | | | | | | | | | | | | | | | | |
| CW-PTBB25(2) | 單元件組裝圖數據表 | 111 | - | - | | | | | | | | | | | | | | | | |
| CW-PTBB25a | 單元件組裝圖 | 112 | - | A | | | | | | | | | | | | | | | | |

圖則登記表
DRAWING REGISTER

| 工程名稱 Project Title: | | 接收日期 Receiving Date (適用於客戶圖則) | | | | | | | |
|------------------------|-----------------------|-------------------------------|----|----|--|--|--|--|--|
| 延坪道住宅 | | 年 | | | | | | | |
| 幕牆(大貨T3座)主企主橫&散料拆圖 | | 月 | | | | | | | |
| 工程編號 Project No: J-853 | | 日 | | | | | | | |
| 分發予 Distributed To | | 發出日期 Issued Date | | | | | | | |
| | | 年 | 22 | 22 | | | | | |
| | | 月 | 05 | 07 | | | | | |
| | | 日 | 25 | 14 | | | | | |
| 圖則編號 Drg. No. | 圖則名稱 Drawing Title | 修訂編號 Revision No. | | | | | | | |
| CW-PTBB25a(1) | 單元件組節點圖 | 113 | - | - | | | | | |
| CW-PTBB25a(2) | 單元件組裝圖數據表 | 114 | - | - | | | | | |
| CW-PTBB25aB | 單元件組裝圖 | 115 | - | A | | | | | |
| CW-PTBB25aB(1) | 單元件組節點圖 | 116 | - | - | | | | | |
| CW-PTBB25aB(2) | 單元件組裝圖數據表 | 117 | - | - | | | | | |
| CW-PLBG06 | 單元件組裝圖 | 118 | - | A | | | | | |
| CW-PLBG06(1) | 單元件組節點圖 | 119 | - | - | | | | | |
| CW-PLBG06(2) | 單元件組裝圖數據表 | 120 | - | - | | | | | |
| CW-PLBG06d | 單元件組裝圖 | 121 | - | A | | | | | |
| CW-PLBG06d(1) | 單元件組節點圖 | 122 | - | - | | | | | |
| CW-PLBG06d(2) | 單元件組裝圖數據表 | 123 | - | - | | | | | |
| CW-PLBG06X | 單元件組裝圖 | 124 | - | A | | | | | |
| CW-PLBG06X(1) | 單元件組節點圖 | 125 | - | - | | | | | |
| CW-PLBG06X(2) | 單元件組裝圖數據表 | 126 | - | - | | | | | |
| CW-PLBG06aX | 單元件組裝圖 | 127 | - | A | | | | | |
| CW-PLBG06aX(1) | 單元件組節點圖 | 128 | - | - | | | | | |
| CW-PLBG06aX(2) | 單元件組裝圖數據表 | 129 | - | - | | | | | |
| CW-PLBG06cX | 單元件組裝圖 | 130 | - | A | | | | | |
| CW-PLBG06cX(1) | 單元件組節點圖 | 131 | - | - | | | | | |
| CW-PLBG06cX(2) | 單元件組裝圖數據表 | 132 | - | - | | | | | |
| CW-PLBG06dX | 單元件組裝圖 | 133 | - | A | | | | | |
| CW-PLBG06dX(1) | 單元件組節點圖 | 134 | - | - | | | | | |
| CW-PLBG06dX(2) | 單元件組裝圖數據表 | 135 | - | - | | | | | |
| CW-PLBG06Y | 單元件組裝圖 | 136 | - | A | | | | | |
| CW-PLBG06Y(1) | 單元件組節點圖 | 137 | - | - | | | | | |
| CW-PLBG06Y(2) | 單元件組裝圖數據表 | 138 | - | - | | | | | |
| CW-PLBG06aY | 單元件組裝圖 | 139 | - | A | | | | | |
| CW-PLBG06aY(1) | 單元件組節點圖 | 140 | - | - | | | | | |

圖則登記表
DRAWING REGISTER

| 工程名稱 Project Title: | | 接收日期 Receiving Date (適用於客戶圖則) | | | | | | | |
|------------------------|-----------------------|-------------------------------|----|----|--|--|--|--|--|
| 延坪道住宅 | | 年 | | | | | | | |
| 幕牆(大貨T3座)主企主橫&散料拆圖 | | 月 | | | | | | | |
| 工程編號 Project No: J-853 | | 日 | | | | | | | |
| 分發予 Distributed To | | 發出日期 Issued Date | | | | | | | |
| | | 年 | 22 | 22 | | | | | |
| | | 月 | 05 | 07 | | | | | |
| | | 日 | 25 | 14 | | | | | |
| 圖則編號 Drg. No. | 圖則名稱 Drawing Title | 修訂編號 Revision No. | | | | | | | |
| CW-PLBG06aY(2) | 單元件組裝圖數據表 | 141 | - | - | | | | | |
| CW-PLBG06bY | 單元件組裝圖 | 142 | - | A | | | | | |
| CW-PLBG06bY(1) | 單元件組節點圖 | 143 | - | - | | | | | |
| CW-PLBG06bY(2) | 單元件組裝圖數據表 | 144 | - | - | | | | | |
| CW-PLBG06cY | 單元件組裝圖 | 145 | - | A | | | | | |
| CW-PLBG06cY(1) | 單元件組節點圖 | 146 | - | - | | | | | |
| CW-PLBG06cY(2) | 單元件組裝圖數據表 | 147 | - | - | | | | | |
| CW-PLBG06dY | 單元件組裝圖 | 148 | - | A | | | | | |
| CW-PLBG06dY(1) | 單元件組節點圖 | 149 | - | - | | | | | |
| CW-PLBG06dY(2) | 單元件組裝圖數據表 | 150 | - | - | | | | | |
| CW-PLBG07 | 單元件組裝圖 | 151 | - | A | | | | | |
| CW-PLBG07(1) | 單元件組節點圖 | 152 | - | - | | | | | |
| CW-PLBG07(2) | 單元件組裝圖數據表 | 153 | - | - | | | | | |
| CW-PLBG07bB | 單元件組裝圖 | 154 | - | A | | | | | |
| CW-PLBG07bB(1) | 單元件組節點圖 | 155 | - | - | | | | | |
| CW-PLBG07bB(2) | 單元件組裝圖數據表 | 156 | - | - | | | | | |
| CW-PLBG07d | 單元件組裝圖 | 157 | - | A | | | | | |
| CW-PLBG07d(1) | 單元件組節點圖 | 158 | - | - | | | | | |
| CW-PLBG07d(2) | 單元件組裝圖數據表 | 159 | - | - | | | | | |
| CW-PTBG16 | 單元件組裝圖 | 160 | - | A | | | | | |
| CW-PTBG16(1) | 單元件組節點圖 | 161 | - | - | | | | | |
| CW-PTBG16(2) | 單元件組裝圖數據表 | 162 | - | - | | | | | |
| CW-PTBG16a | 單元件組裝圖 | 163 | - | A | | | | | |
| CW-PTBG16a(1) | 單元件組節點圖 | 164 | - | - | | | | | |
| CW-PTBG16a(2) | 單元件組裝圖數據表 | 165 | - | - | | | | | |
| CW-PTBG16b | 單元件組裝圖 | 166 | - | A | | | | | |
| CW-PTBG16b(1) | 單元件組節點圖 | 167 | - | - | | | | | |
| CW-PTBG16b(2) | 單元件組裝圖數據表 | 168 | - | - | | | | | |

圖則登記表
DRAWING REGISTER

| 工程名稱 Project Title: | | 延坪道住宅 | | 接收日期 Receiving Date (適用於客戶圖則) | | 年 | | 月 | | 日 | |
|---------------------|-----------------------|-------|------|-------------------------------|---|----|--|----|--|---|--|
| 工程編號 Project No: | | J-853 | | 發出日期 Issued Date | | 年 | | 月 | | 日 | |
| 分發予 Distributed To | | | | | | 22 | | 22 | | | |
| | | | | | | 05 | | 07 | | | |
| | | | | | | 25 | | 14 | | | |
| 圖則編號 Drg. No. | 圖則名稱 Drawing Title | 圖則編號 | 圖則名稱 | 修訂編號 Revision No. | | | | | | | |
| CW-PTBG18a | 單元件組裝圖 | 169 | | - | A | | | | | | |
| CW-PTBG18a(1) | 單元件組節點圖 | 170 | | - | - | | | | | | |
| CW-PTBG18a(2) | 單元件組裝圖數據表 | 171 | | - | - | | | | | | |
| CW-PTBG28 | 單元件組裝圖 | 172 | | - | A | | | | | | |
| CW-PTBG28(1) | 單元件組節點圖 | 173 | | - | - | | | | | | |
| CW-PTBG28(2) | 單元件組裝圖數據表 | 174 | | - | - | | | | | | |
| CW-PTBG28T | 單元件組裝圖 | 175 | | - | A | | | | | | |
| CW-PTBG28T(1) | 單元件組節點圖 | 176 | | - | - | | | | | | |
| CW-PTBG28T(2) | 單元件組裝圖數據表 | 177 | | - | - | | | | | | |
| CW-PTBG28Q | 單元件組裝圖 | 178 | | - | - | | | | | | |
| CW-PTBG28Q(1) | 單元件組節點圖 | 179 | | - | - | | | | | | |
| CW-PTBG25 | 單元件組裝圖 | 180 | | - | A | | | | | | |
| CW-PTBG25(1) | 單元件組節點圖 | 181 | | - | - | | | | | | |
| CW-PTBG25(2) | 單元件組裝圖數據表 | 182 | | - | - | | | | | | |
| CW-PTBG25a | 單元件組裝圖 | 183 | | - | A | | | | | | |
| CW-PTBG25a(1) | 單元件組節點圖 | 184 | | - | - | | | | | | |
| CW-PTBG25a(2) | 單元件組裝圖數據表 | 185 | | - | - | | | | | | |
| CW-PTBG25b | 單元件組裝圖 | 186 | | - | A | | | | | | |
| CW-PTBG25b(1) | 單元件組節點圖 | 187 | | - | - | | | | | | |
| CW-PTBG25b(2) | 單元件組裝圖數據表 | 188 | | - | - | | | | | | |
| CW-PLMG05 | 單元件組裝圖 | 189 | | - | A | | | | | | |
| CW-PLMG05(1) | 單元件組節點圖 | 190 | | - | - | | | | | | |
| CW-PLMG05(2) | 單元件組裝圖數據表 | 191 | | - | - | | | | | | |
| CW-PLMG05a | 單元件組裝圖 | 192 | | - | A | | | | | | |
| CW-PLMG05a(1) | 單元件組節點圖 | 193 | | - | - | | | | | | |
| CW-PLMG05a(2) | 單元件組裝圖數據表 | 194 | | - | - | | | | | | |
| CW-PLMG05b | 單元件組裝圖 | 195 | | - | A | | | | | | |
| CW-PLMG05b(1) | 單元件組節點圖 | 196 | | - | - | | | | | | |

圖則登記表
DRAWING REGISTER

| 工程名稱 Project Title: | | 接收日期 Receiving Date (適用於客戶圖則) | | | | | | | |
|------------------------|-----------------------|-------------------------------|----|----|--|--|--|--|--|
| 延坪道住宅 | | 年 | | | | | | | |
| 幕牆(大貨T3座)主企主橫&散料拆圖 | | 月 | | | | | | | |
| 工程編號 Project No: J-853 | | 日 | | | | | | | |
| 分發予 Distributed To | | 發出日期 Issued Date | | | | | | | |
| | | 年 | 22 | 22 | | | | | |
| | | 月 | 05 | 07 | | | | | |
| | | 日 | 25 | 14 | | | | | |
| 圖則編號 Drg. No. | 圖則名稱 Drawing Title | 修訂編號 Revision No. | | | | | | | |
| CW-PLMG05b(2) | 單元件組裝圖數據表 | 197 | - | - | | | | | |
| CW-PRMG05 | 單元件組裝圖 | 198 | - | A | | | | | |
| CW-PRMG05(1) | 單元件組節點圖 | 199 | - | - | | | | | |
| CW-PRMG05(2) | 單元件組裝圖數據表 | 200 | - | - | | | | | |
| CW-PRMG05a | 單元件組裝圖 | 201 | - | A | | | | | |
| CW-PRMG05a(1) | 單元件組節點圖 | 202 | - | - | | | | | |
| CW-PRMG05a(2) | 單元件組裝圖數據表 | 203 | - | - | | | | | |
| CW-PRMG05b | 單元件組裝圖 | 204 | - | A | | | | | |
| CW-PRMG05b(1) | 單元件組節點圖 | 205 | - | - | | | | | |
| CW-PRMG05b(2) | 單元件組裝圖數據表 | 206 | - | - | | | | | |
| CW-PTMG06 | 單元件組裝圖 | 207 | - | A | | | | | |
| CW-PTMG06(1) | 單元件組節點圖 | 208 | - | - | | | | | |
| CW-PTMG06(2) | 單元件組裝圖數據表 | 209 | - | - | | | | | |
| CW-PTMG06a | 單元件組裝圖 | 210 | - | A | | | | | |
| CW-PTMG06a(1) | 單元件組節點圖 | 211 | - | - | | | | | |
| CW-PTMG06a(2) | 單元件組裝圖數據表 | 212 | - | - | | | | | |
| CW-PTMG07 | 單元件組裝圖 | 213 | - | A | | | | | |
| CW-PTMG07(1) | 單元件組節點圖 | 214 | - | - | | | | | |
| CW-PTMG07(2) | 單元件組裝圖數據表 | 215 | - | - | | | | | |
| CW-PTMG07a | 單元件組裝圖 | 216 | - | A | | | | | |
| CW-PTMG07a(1) | 單元件組節點圖 | 217 | - | - | | | | | |
| CW-PTMG07a(2) | 單元件組裝圖數據表 | 218 | - | - | | | | | |
| CW-PTMG30 | 單元件組裝圖 | 219 | - | A | | | | | |
| CW-PTMG30(1) | 單元件組節點圖 | 220 | - | - | | | | | |
| CW-PTMG30(2) | 單元件組裝圖數據表 | 221 | - | - | | | | | |
| CW-PTMG30a | 單元件組裝圖 | 222 | - | A | | | | | |
| CW-PTMG30a(1) | 單元件組節點圖 | 223 | - | - | | | | | |
| CW-PTMG30a(2) | 單元件組裝圖數據表 | 224 | - | - | | | | | |

圖則登記表
DRAWING REGISTER

| 工程名稱 Project Title: | | 接收日期 Receiving Date (適用於客戶圖則) | | | | | | | |
|------------------------|-----------------------|-------------------------------|----|----|--|--|--|--|--|
| 延坪道住宅 | | 年 | | | | | | | |
| 幕牆(大貨T3座)主企主橫&散料拆圖 | | 月 | | | | | | | |
| 工程編號 Project No: J-853 | | 日 | | | | | | | |
| 分發予 Distributed To | | 發出日期 Issued Date | | | | | | | |
| | | 年 | 22 | 22 | | | | | |
| | | 月 | 05 | 07 | | | | | |
| | | 日 | 25 | 14 | | | | | |
| 圖則編號 Drg. No. | 圖則名稱 Drawing Title | 修訂編號 Revision No. | | | | | | | |
| CW-PTMG30b | 單元件組裝圖 | 225 | - | A | | | | | |
| CW-PTMG30b(1) | 單元件組節點圖 | 226 | - | - | | | | | |
| CW-PTMG30b(2) | 單元件組裝圖數據表 | 227 | - | - | | | | | |
| CW-PTMG30X | 單元件組裝圖 | 228 | - | A | | | | | |
| CW-PTMG30X(1) | 單元件組節點圖 | 229 | - | - | | | | | |
| CW-PTMG30X(2) | 單元件組裝圖數據表 | 230 | - | - | | | | | |
| CW-PTMG30aX | 單元件組裝圖 | 231 | - | A | | | | | |
| CW-PTMG30aX(1) | 單元件組節點圖 | 232 | - | - | | | | | |
| CW-PTMG30aX(2) | 單元件組裝圖數據表 | 233 | - | - | | | | | |
| CW-PTMG30bX | 單元件組裝圖 | 234 | - | A | | | | | |
| CW-PTMG30bX(1) | 單元件組節點圖 | 235 | - | - | | | | | |
| CW-PTMG30bX(2) | 單元件組裝圖數據表 | 236 | - | - | | | | | |
| CW-PRMB06 | 單元件組裝圖 | 237 | - | A | | | | | |
| CW-PRMB06(1) | 單元件組節點圖 | 238 | - | - | | | | | |
| CW-PRMB06(2) | 單元件組裝圖數據表 | 239 | - | - | | | | | |
| CW-PRMB06a | 單元件組裝圖 | 240 | - | A | | | | | |
| CW-PRMB06a(1) | 單元件組節點圖 | 241 | - | - | | | | | |
| CW-PRMB06a(2) | 單元件組裝圖數據表 | 242 | - | - | | | | | |
| CW-PRMB06b | 單元件組裝圖 | 243 | - | A | | | | | |
| CW-PRMB06b(1) | 單元件組節點圖 | 244 | - | - | | | | | |
| CW-PRMB06b(2) | 單元件組裝圖數據表 | 245 | - | - | | | | | |
| CW-PRMB06c | 單元件組裝圖 | 246 | - | A | | | | | |
| CW-PRMB06c(1) | 單元件組節點圖 | 247 | - | - | | | | | |
| CW-PRMB06c(2) | 單元件組裝圖數據表 | 248 | - | - | | | | | |
| CW-PRMB06d | 單元件組裝圖 | 249 | - | A | | | | | |
| CW-PRMB06d(1) | 單元件組節點圖 | 250 | - | - | | | | | |
| CW-PRMB06d(2) | 單元件組裝圖數據表 | 251 | - | - | | | | | |
| CW-PTMB01 | 單元件組裝圖 | 252 | - | A | | | | | |

圖則登記表
DRAWING REGISTER

| 工程名稱 Project Title: | | 延坪道住宅 | | 接收日期 Receiving Date (適用於客戶圖則) | | 年 | | 月 | | 日 | | | | | | | | | | | | | | | | | | | |
|---------------------|-----------------------|-------|-----|-------------------------------|-----|-----|-----|-----|-----|-----|-----|-----|-----|-----|-----|-----|-----|-----|-----|-----|-----|-----|-----|-----|-----|-----|-----|-----|-----|
| 工程編號 Project No: | | J-853 | | | | | | | | | | | | | | | | | | | | | | | | | | | |
| 分發予 Distributed To | | | | 發出日期 Issued Date | | 年 | | 月 | | 日 | | | | | | | | | | | | | | | | | | | |
| | | | | | | 22 | | 22 | | | | | | | | | | | | | | | | | | | | | |
| | | | | | | 05 | | 07 | | | | | | | | | | | | | | | | | | | | | |
| | | | | | | 25 | | 14 | | | | | | | | | | | | | | | | | | | | | |
| 圖則編號 Drg. No. | 圖則名稱 Drawing Title | 253 | 254 | 255 | 256 | 257 | 258 | 259 | 260 | 261 | 262 | 263 | 264 | 265 | 266 | 267 | 268 | 269 | 270 | 271 | 272 | 273 | 274 | 275 | 276 | 277 | 278 | 279 | 280 |
| CW-PTMB01(1) | 單元件組節點圖 | - | - | | | | | | | | | | | | | | | | | | | | | | | | | | |
| CW-PTMB01(2) | 單元件組裝圖數據表 | - | - | | | | | | | | | | | | | | | | | | | | | | | | | | |
| CW-PTMB01T | 單元件組裝圖 | - | A | | | | | | | | | | | | | | | | | | | | | | | | | | |
| CW-PTMB01T(1) | 單元件組節點圖 | - | - | | | | | | | | | | | | | | | | | | | | | | | | | | |
| CW-PTMB01T(2) | 單元件組裝圖數據表 | - | - | | | | | | | | | | | | | | | | | | | | | | | | | | |
| CW-PTMB01Q | 單元件組裝圖 | - | - | | | | | | | | | | | | | | | | | | | | | | | | | | |
| CW-PTMB01Q(1) | 單元件組節點圖 | - | - | | | | | | | | | | | | | | | | | | | | | | | | | | |
| CW-PTMB16 | 單元件組裝圖 | - | A | | | | | | | | | | | | | | | | | | | | | | | | | | |
| CW-PTMB16(1) | 單元件組節點圖 | - | - | | | | | | | | | | | | | | | | | | | | | | | | | | |
| CW-PTMB16(2) | 單元件組裝圖數據表 | - | - | | | | | | | | | | | | | | | | | | | | | | | | | | |
| CW-PTMB16a | 單元件組裝圖 | - | A | | | | | | | | | | | | | | | | | | | | | | | | | | |
| CW-PTMB16a(1) | 單元件組節點圖 | - | - | | | | | | | | | | | | | | | | | | | | | | | | | | |
| CW-PTMB16a(2) | 單元件組裝圖數據表 | - | - | | | | | | | | | | | | | | | | | | | | | | | | | | |
| CW-PTMB16b | 單元件組裝圖 | - | A | | | | | | | | | | | | | | | | | | | | | | | | | | |
| CW-PTMB16b(1) | 單元件組節點圖 | - | - | | | | | | | | | | | | | | | | | | | | | | | | | | |
| CW-PTMB16b(2) | 單元件組裝圖數據表 | - | - | | | | | | | | | | | | | | | | | | | | | | | | | | |
| CW-PTMB18a | 單元件組裝圖 | - | A | | | | | | | | | | | | | | | | | | | | | | | | | | |
| CW-PTMB18a(1) | 單元件組節點圖 | - | - | | | | | | | | | | | | | | | | | | | | | | | | | | |
| CW-PTMB18a(2) | 單元件組裝圖數據表 | - | - | | | | | | | | | | | | | | | | | | | | | | | | | | |
| X85975-01L | 梗邊企加工圖 | - | - | | | | | | | | | | | | | | | | | | | | | | | | | | |
| X85975-01aL | 梗邊企加工圖 | - | - | | | | | | | | | | | | | | | | | | | | | | | | | | |
| X85975-01bL | 梗邊企加工圖 | - | - | | | | | | | | | | | | | | | | | | | | | | | | | | |
| X85975-301aL | 梗邊企加工圖 | - | - | | | | | | | | | | | | | | | | | | | | | | | | | | |
| X85975-16L | 梗邊企加工圖 | - | - | | | | | | | | | | | | | | | | | | | | | | | | | | |
| X85975-01R | 梗邊企加工圖 | - | - | | | | | | | | | | | | | | | | | | | | | | | | | | |
| X85975-01aR | 梗邊企加工圖 | - | - | | | | | | | | | | | | | | | | | | | | | | | | | | |
| X85975-01bR | 梗邊企加工圖 | - | - | | | | | | | | | | | | | | | | | | | | | | | | | | |
| X85975-01Q | 梗邊企加工圖 | - | - | | | | | | | | | | | | | | | | | | | | | | | | | | |

圖則登記表
DRAWING REGISTER

| 工程名稱 Project Title: | | 接收日期 Receiving Date (適用於客戶圖則) | | | | | | | |
|------------------------|-----------------------|-------------------------------|----|----|--|--|--|--|--|
| 延坪道住宅 | | 年 | | | | | | | |
| 幕牆(大貨T3座)主企主橫&散料拆圖 | | 月 | | | | | | | |
| 工程編號 Project No: J-853 | | 日 | | | | | | | |
| 分發予 Distributed To | | 發出日期 Issued Date | | | | | | | |
| | | 年 | 22 | 22 | | | | | |
| | | 月 | 05 | 07 | | | | | |
| | | 日 | 25 | 14 | | | | | |
| 圖則編號 Drg. No. | 圖則名稱 Drawing Title | 修訂編號 Revision No. | | | | | | | |
| X85975-01QR | 梗邊企加工圖 | 281 | - | - | | | | | |
| X85971-01 | 梗公企加工圖 | 282 | - | - | | | | | |
| X85971-01a | 梗公企加工圖 | 283 | - | - | | | | | |
| X85971-01b | 梗公企加工圖 | 284 | - | - | | | | | |
| X85971-16 | 梗公企加工圖 | 285 | - | - | | | | | |
| X85971-02 | 梗公企加工圖 | 286 | - | - | | | | | |
| X85971-02a | 梗公企加工圖 | 287 | - | - | | | | | |
| X85971-02b | 梗公企加工圖 | 288 | - | - | | | | | |
| X85971-01Q | 梗公企加工圖 | 289 | - | - | | | | | |
| X85972-01 | 梗母企加工圖 | 290 | - | - | | | | | |
| X85972-01a | 梗母企加工圖 | 291 | - | - | | | | | |
| X85972-01b | 梗母企加工圖 | 292 | - | - | | | | | |
| X85972-02 | 梗母企加工圖 | 293 | - | - | | | | | |
| X85972-02a | 梗母企加工圖 | 294 | - | - | | | | | |
| X85972-02b | 梗母企加工圖 | 295 | - | - | | | | | |
| X85972-01Q | 梗母企加工圖 | 296 | - | - | | | | | |
| X85977-01R | 轉角梗公企加工圖 | 297 | - | - | | | | | |
| X85977-01aR | 轉角梗公企加工圖 | 298 | - | - | | | | | |
| X85976-01aL | 生邊企加工圖 | 299 | - | A | | | | | |
| X85976-01F | 生邊企加工圖 | 300 | - | A | | | | | |
| X85976-01aF | 生邊企加工圖 | 301 | - | A | | | | | |
| X85976-01bF | 生邊企加工圖 | 302 | - | A | | | | | |
| X85976-01R | 生邊企加工圖 | 303 | - | A | | | | | |
| X85976-01aR | 生邊企加工圖 | 304 | - | A | | | | | |
| X85976-01FR | 生邊企加工圖 | 305 | - | A | | | | | |
| X85976-01aFR | 生邊企加工圖 | 306 | - | A | | | | | |
| X85976-01bFR | 生邊企加工圖 | 307 | - | A | | | | | |
| X85976-01TR | 生邊企加工圖 | 308 | - | A | | | | | |

圖則登記表
DRAWING REGISTER

| 工程名稱 Project Title: | | 接收日期 Receiving Date (適用於客戶圖則) | | | | | | | |
|------------------------|-----------------------|-------------------------------|----|----|--|--|--|--|--|
| 延坪道住宅 | | 年 | | | | | | | |
| 幕牆(大貨T3座)主企主橫&散料拆圖 | | 月 | | | | | | | |
| 工程編號 Project No: J-853 | | 日 | | | | | | | |
| 分發予 Distributed To | | 發出日期 Issued Date | | | | | | | |
| | | 年 | 22 | 22 | | | | | |
| | | 月 | 05 | 07 | | | | | |
| | | 日 | 25 | 14 | | | | | |
| 圖則編號 Drg. No. | 圖則名稱 Drawing Title | 修訂編號 Revision No. | | | | | | | |
| X85976-01aTR | 生邊企加工圖 | 309 | - | A | | | | | |
| X85976-01aYR | 生邊企加工圖 | 310 | - | A | | | | | |
| X85976-02L | 生邊企加工圖 | 311 | - | A | | | | | |
| X85976-02R | 生邊企加工圖 | 312 | - | A | | | | | |
| X85976-02aR | 生邊企加工圖 | 313 | - | A | | | | | |
| X85976-02bR | 生邊企加工圖 | 314 | - | A | | | | | |
| X85976-04L | 生邊企加工圖 | 315 | - | A | | | | | |
| X85976-04aL | 生邊企加工圖 | 316 | - | A | | | | | |
| X85976-04bL | 生邊企加工圖 | 317 | - | A | | | | | |
| X85976-07 | 生邊企加工圖 | 318 | - | A | | | | | |
| X85976-07a | 生邊企加工圖 | 319 | - | A | | | | | |
| X85976-07L | 生邊企加工圖 | 320 | - | A | | | | | |
| X85976-07aL | 生邊企加工圖 | 321 | - | A | | | | | |
| X85976-07bL | 生邊企加工圖 | 322 | - | A | | | | | |
| X85976-08b | 生邊企加工圖 | 323 | - | A | | | | | |
| X85976-16 | 生邊企加工圖 | 324 | - | A | | | | | |
| X85976-16R | 生邊企加工圖 | 325 | - | A | | | | | |
| X85973-01 | 生公企加工圖 | 326 | - | A | | | | | |
| X85973-01a | 生公企加工圖 | 327 | - | A | | | | | |
| X85973-01b | 生公企加工圖 | 328 | - | A | | | | | |
| X85973-01Z | 生公企加工圖 | 329 | - | A | | | | | |
| X85973-01aZ | 生公企加工圖 | 330 | - | A | | | | | |
| X85973-01bZ | 生公企加工圖 | 331 | - | A | | | | | |
| X85973-03 | 生公企加工圖 | 332 | - | A | | | | | |
| X85973-03a | 生公企加工圖 | 333 | - | A | | | | | |
| X85973-03b | 生公企加工圖 | 334 | - | A | | | | | |
| X85973-03Y | 生公企加工圖 | 335 | - | A | | | | | |
| X85973-03aY | 生公企加工圖 | 336 | - | A | | | | | |

圖則登記表
DRAWING REGISTER

| 工程名稱 Project Title: | | 接收日期 Receiving Date (適用於客戶圖則) | | | | | | | |
|------------------------|-----------------------|-------------------------------|----|----|--|--|--|--|--|
| 延坪道住宅 | | 年 | | | | | | | |
| 幕牆(大貨T3座)主企主橫&散料拆圖 | | 月 | | | | | | | |
| 工程編號 Project No: J-853 | | 日 | | | | | | | |
| 分發予 Distributed To | | 發出日期 Issued Date | | | | | | | |
| | | 年 | 22 | 22 | | | | | |
| | | 月 | 05 | 07 | | | | | |
| | | 日 | 25 | 14 | | | | | |
| 圖則編號 Drg. No. | 圖則名稱 Drawing Title | 修訂編號 Revision No. | | | | | | | |
| X85973-03bY | 生公企加工圖 | 337 | - | A | | | | | |
| X85973-07 | 生公企加工圖 | 338 | - | A | | | | | |
| X85973-07a | 生公企加工圖 | 339 | - | A | | | | | |
| X85973-07b | 生公企加工圖 | 340 | - | A | | | | | |
| X85973-16 | 生公企加工圖 | 341 | - | A | | | | | |
| X85974-01 | 生母企加工圖 | 342 | - | A | | | | | |
| X85974-01a | 生母企加工圖 | 343 | - | A | | | | | |
| X85974-01b | 生母企加工圖 | 344 | - | A | | | | | |
| X85974-01Z | 生母企加工圖 | 345 | - | A | | | | | |
| X85974-01aZ | 生母企加工圖 | 346 | - | A | | | | | |
| X85974-01bZ | 生母企加工圖 | 347 | - | A | | | | | |
| X85974-03 | 生母企加工圖 | 348 | - | A | | | | | |
| X85974-03a | 生母企加工圖 | 349 | - | A | | | | | |
| X85974-03b | 生母企加工圖 | 350 | - | A | | | | | |
| X85974-05 | 生母企加工圖 | 351 | - | A | | | | | |
| X85974-05a | 生母企加工圖 | 352 | - | A | | | | | |
| X85974-05b | 生母企加工圖 | 353 | - | A | | | | | |
| X85974-16 | 生母企加工圖 | 354 | - | A | | | | | |
| X85978-01 | 轉角生母企 | 355 | - | A | | | | | |
| X85978-01a | 轉角生母企 | 356 | - | A | | | | | |
| X85982-01-308 | 頂橫料加工圖 | 357 | - | - | | | | | |
| X85982-01L-305 | 頂橫料加工圖 | 358 | - | - | | | | | |
| X85982-01R-303 | 頂橫料加工圖 | 359 | - | - | | | | | |
| X85982-02L-301Z | 轉角頂橫料加工圖 | 360 | - | - | | | | | |
| X85982-02-302Z | 轉角頂橫料加工圖 | 361 | - | - | | | | | |
| X85982-03 | 頂橫料加工圖 | 362 | - | - | | | | | |
| X85982-03R | 頂橫料加工圖 | 363 | - | - | | | | | |
| X85982-03W | 頂橫料加工圖 | 364 | - | - | | | | | |

圖則登記表
DRAWING REGISTER

| 工程名稱 Project Title: | | 延坪道住宅 | | 接收日期 Receiving Date (適用於客戶圖則) | | | | | | | | | | | | | | | | |
|---------------------|-----------------------|----------------------|---|-------------------------------|----|----|--|--|--|--|--|--|--|--|--|--|--|--|--|--|
| 工程編號 Project No: | | J-853 | | 發出日期 Issued Date | | | | | | | | | | | | | | | | |
| 分發予 Distributed To | | | | 年 | | | | | | | | | | | | | | | | |
| | | 幕牆(大貨T3座)主企主橫&散料拆圖 | | 月 | | | | | | | | | | | | | | | | |
| | | | | 日 | | | | | | | | | | | | | | | | |
| | | | | 年 | 22 | 22 | | | | | | | | | | | | | | |
| | | | | 月 | 05 | 07 | | | | | | | | | | | | | | |
| | | | | 日 | 25 | 14 | | | | | | | | | | | | | | |
| 圖則編號 Drg. No. | 圖則名稱 Drawing Title | 修訂編號 Revision No. | | | | | | | | | | | | | | | | | | |
| X85982-03L | 頂橫料加工圖 | 365 | - | - | | | | | | | | | | | | | | | | |
| X85982-03Z-22 | 頂橫料(轉角)加工圖 | 366 | - | - | | | | | | | | | | | | | | | | |
| X85983-01-303 | 雙梗中橫料加工圖 | 367 | - | - | | | | | | | | | | | | | | | | |
| X85983-01-304cR | 雙梗中橫料加工圖 | 368 | - | - | | | | | | | | | | | | | | | | |
| X85983-01-309cL | 雙梗中橫料加工圖 | 369 | - | - | | | | | | | | | | | | | | | | |
| X85983-02-305aT | 雙梗中橫料加工圖 | 370 | - | - | | | | | | | | | | | | | | | | |
| X85983-03-301Z | 轉角雙梗中橫料加工圖 | 371 | - | - | | | | | | | | | | | | | | | | |
| X85983-03-301cZ | 轉角雙梗中橫料加工圖 | 372 | - | - | | | | | | | | | | | | | | | | |
| X85983-04-302Z | 轉角雙梗中橫料加工圖 | 373 | - | - | | | | | | | | | | | | | | | | |
| X85983-04-302dZR | 轉角雙梗中橫料加工圖 | 374 | - | - | | | | | | | | | | | | | | | | |
| X85983-01 | 雙梗中橫料加工圖 | 375 | - | - | | | | | | | | | | | | | | | | |
| X85984-03 | 上梗下生中橫加工圖 | 376 | - | - | | | | | | | | | | | | | | | | |
| X85984-03(1) | 上梗下生中橫數據表 | 377 | - | - | | | | | | | | | | | | | | | | |
| X85984-03-01T | 上梗下生中橫加工圖 | 378 | - | - | | | | | | | | | | | | | | | | |
| X85984-03-28T | 上梗下生中橫加工圖 | 379 | - | - | | | | | | | | | | | | | | | | |
| X85984-03L | 上梗下生中橫加工圖 | 380 | - | - | | | | | | | | | | | | | | | | |
| X85984-03L-06dL | 上梗下生中橫加工圖 | 381 | - | - | | | | | | | | | | | | | | | | |
| X85984-03R | 上梗下生中橫加工圖 | 382 | - | - | | | | | | | | | | | | | | | | |
| X85984-03R-06dR | 上梗下生中橫加工圖 | 383 | - | - | | | | | | | | | | | | | | | | |
| X85985-03Z-22 | 上梗下生中橫(轉角)加工圖 | 384 | - | - | | | | | | | | | | | | | | | | |
| X85985-03 | 上生下梗中橫加工圖 | 385 | - | - | | | | | | | | | | | | | | | | |
| X85985-03(1) | 上生下梗中橫數據表 | 386 | - | - | | | | | | | | | | | | | | | | |
| X85985-03L | 上生下梗中橫加工圖 | 387 | - | - | | | | | | | | | | | | | | | | |
| X85985-03R | 上生下梗中橫加工圖 | 388 | - | - | | | | | | | | | | | | | | | | |
| X85985-03Z-22 | 上生下梗中橫(轉角)加工圖 | 389 | - | - | | | | | | | | | | | | | | | | |
| X85981-01-303 | 底橫料加工圖 | 390 | - | - | | | | | | | | | | | | | | | | |
| X85981-02-301Z | 轉角底橫料加工圖 | 391 | - | - | | | | | | | | | | | | | | | | |
| X85981-03 | 底橫料加工圖 | 392 | - | - | | | | | | | | | | | | | | | | |

圖則登記表
DRAWING REGISTER

| 工程名稱 Project Title: | | 接收日期 Receiving Date (適用於客戶圖則) | | | | | | | |
|------------------------|-----------------------|-------------------------------|----|----|--|--|--|--|--|
| 延坪道住宅 | | 年 | | | | | | | |
| 幕牆(大貨T3座)主企主橫&散料拆圖 | | 月 | | | | | | | |
| 工程編號 Project No: J-853 | | 日 | | | | | | | |
| 分發予 Distributed To | | 發出日期 Issued Date | | | | | | | |
| | | 年 | 22 | 22 | | | | | |
| | | 月 | 05 | 07 | | | | | |
| | | 日 | 25 | 14 | | | | | |
| 圖則編號 Drg. No. | 圖則名稱 Drawing Title | 修訂編號 Revision No. | | | | | | | |
| X85981-03(1) | 底橫料數據表 | 393 | - | - | | | | | |
| X85981-03Z-22 | 底橫料(轉角)加工圖 | 394 | - | - | | | | | |
| UN-BM2 | 單玻骨加工圖 | 395 | - | A | | | | | |
| UN-BM2(1) | 單玻骨數據表 | 396 | - | - | | | | | |
| UN-BM2R | 單玻骨加工圖 | 397 | - | A | | | | | |
| UN-BM2R(1) | 單玻骨數據表 | 398 | - | - | | | | | |
| UN-DM2 | 單玻骨加工圖 | 399 | - | - | | | | | |
| UN-DM2(1) | 單玻骨數據表 | 400 | - | - | | | | | |
| UN-DM2R | 雙玻骨加工圖 | 401 | - | - | | | | | |
| UN-DM2R(1) | 單玻骨數據表 | 402 | - | - | | | | | |
| X85991-01L | 單玻線加工圖 | 403 | - | - | | | | | |
| X85991-01R | 單玻線加工圖 | 404 | - | - | | | | | |
| UN-BM01ZL | 轉角生玻骨(單玻) | 405 | - | - | | | | | |
| UN-DM01ZL | 轉角生玻骨(雙玻) | 406 | - | - | | | | | |
| X85980-01 | 轉角生企裝飾線 | 407 | - | - | | | | | |
| X85980-01a | 轉角生企裝飾線 | 408 | - | - | | | | | |
| X85979-02ZR | 轉角梗企裝飾線加工圖 | 409 | - | - | | | | | |
| X85979-02aZR | 轉角梗企裝飾線加工圖 | 410 | - | - | | | | | |
| X85989-03 | 扣蓋加工圖 | 411 | - | - | | | | | |
| X85989-03(1) | 扣蓋數據表 | 412 | - | - | | | | | |
| X85989-03(2) | 扣蓋數據表 | 413 | - | - | | | | | |
| X85988-03 | 扣蓋加工圖 | 414 | - | - | | | | | |
| X85988-03(1) | 扣蓋數據表 | 415 | - | - | | | | | |
| X85988-03(2) | 扣蓋數據表 | 416 | - | - | | | | | |
| X85989-03LR-301cZ | 轉角吊船扣蓋加工圖 | 417 | - | - | | | | | |
| X85989-03R | 吊船扣蓋加工圖 | 418 | - | - | | | | | |
| X85989-03L | 吊船扣蓋加工圖 | 419 | - | - | | | | | |
| TB-01 | 中間用套芯 | 420 | - | - | | | | | |

圖則登記表
DRAWING REGISTER

| 工程名稱 Project Title: | | 延坪道住宅 | | 接收日期 Receiving Date (適用於客戶圖則) | | 年 | | 月 | | 日 | |
|---------------------|-----------------------|----------------------|---|-------------------------------|----|---|--|---|--|---|--|
| 工程編號 Project No: | | J-853 | | 發出日期 Issued Date | | 年 | | 月 | | 日 | |
| 分發予 Distributed To | | | | 22 | 22 | | | | | | |
| | | | | 05 | 07 | | | | | | |
| | | | | 25 | 14 | | | | | | |
| 圖則編號 Drg. No. | 圖則名稱 Drawing Title | 修訂編號 Revision No. | 年 | 月 | 日 | | | | | | |
| TB-01(1) | 中間用套芯數據表 | 421 | - | - | | | | | | | |
| TB-01ZL | 轉角用套心 | 422 | - | - | | | | | | | |
| TB-01ZR | 轉角用套心 | 423 | - | - | | | | | | | |
| LB-01 | 轉角用套心連接碼 | 424 | - | - | | | | | | | |
| KM-GM01 | 掛碼 | 425 | - | - | | | | | | | |
| KM-GM01(1) | 掛碼數據表 | 426 | - | - | | | | | | | |
| KM-GM02 | 掛碼 | 427 | - | - | | | | | | | |
| KM-GM02(1) | 掛碼數據表 | 428 | - | - | | | | | | | |
| KM-GM03 | 轉角掛碼 | 429 | - | - | | | | | | | |
| KM-GM04 | 轉角掛碼 | 430 | - | - | | | | | | | |
| LUC-01 | 欄河槽加工圖 | 431 | - | - | | | | | | | |
| UN-AG01 | 欄河玻璃鋁角加工圖 | 432 | - | - | | | | | | | |
| LUC-02ZL | 欄河槽(轉角)加工圖 | 433 | - | - | | | | | | | |
| UN-AG02ZL | 欄河槽鋁角(轉角)加工圖 | 434 | - | - | | | | | | | |
| SS-03 | 24"扇撐加力巴(T窗邊企用) | 435 | - | - | | | | | | | |
| SS-03(1) | 加力巴(企料用)24"數據表 | 436 | - | - | | | | | | | |
| CW-AG01Z | 轉角裝飾線封口巴(頂用) | 437 | - | - | | | | | | | |
| CW-AG01RZ | 轉角裝飾線封口巴(底用) | 438 | - | - | | | | | | | |
| UN-AG02Z | 20*15*3mm鋁角(轉有收背板) | 439 | - | - | | | | | | | |
| UN-AG02ZR | 20*15*3mm鋁角(轉有收背板) | 440 | - | - | | | | | | | |
| SS-04 | 擋水巴 | 441 | - | - | | | | | | | |
| SS-04(1) | 擋水巴數據表 | 442 | - | - | | | | | | | |
| SS-05 | 擋水巴 | 443 | - | - | | | | | | | |
| SS-05(1) | 擋水巴數據表 | 444 | - | - | | | | | | | |
| AG-05Z | 擋水鋁角(頂橫用) | 445 | - | - | | | | | | | |
| AG-05Z(1) | 擋水鋁角(頂橫用) | 446 | - | - | | | | | | | |
| UN-Z01 | Z字碼 | 447 | - | - | | | | | | | |
| UN-Z01(1) | Z字碼數據表 | 448 | - | - | | | | | | | |

圖則登記表
DRAWING REGISTER

| 工程名稱 Project Title: | | 延坪道住宅 | | 接收日期 Receiving Date (適用於客戶圖則) | | | | | | | | | | | | | | | | |
|---------------------|-----------------------|--------------------|-----|-------------------------------|----|----|--|--|--|--|--|--|--|--|--|--|--|--|--|--|
| 工程編號 Project No: | | J-853 | | 年 | | | | | | | | | | | | | | | | |
| | | 幕牆(大貨T3座)主企主橫&散料拆圖 | | 月 | | | | | | | | | | | | | | | | |
| | | | | 日 | | | | | | | | | | | | | | | | |
| 分發予 Distributed To | | | | 發出日期 Issued Date | | | | | | | | | | | | | | | | |
| | | | | 年 | 22 | 22 | | | | | | | | | | | | | | |
| | | | | 月 | 05 | 07 | | | | | | | | | | | | | | |
| | | | | 日 | 25 | 14 | | | | | | | | | | | | | | |
| 圖則編號 Drg. No. | 圖則名稱 Drawing Title | | | 修訂編號 Revision No. | | | | | | | | | | | | | | | | |
| UN-Z02 | Z字碼 | | 449 | - | - | | | | | | | | | | | | | | | |
| UN-Z02(1) | Z字碼數據表 | | 450 | - | - | | | | | | | | | | | | | | | |
| UN-Z03 | Z字碼 | | 451 | - | - | | | | | | | | | | | | | | | |
| UN-Z03(1) | Z字碼數據表 | | 452 | - | - | | | | | | | | | | | | | | | |
| UN-Z04 | Z字碼 | | 453 | - | - | | | | | | | | | | | | | | | |
| UN-Z04(1) | Z字碼數據表 | | 454 | - | - | | | | | | | | | | | | | | | |
| J853-JO01 | J853-單元件膠條組裝圖(1) | | 455 | - | - | | | | | | | | | | | | | | | |
| J853-JO02 | J853-單元件膠條組裝圖(2) | | 456 | - | - | | | | | | | | | | | | | | | |



美特鋁質 有限公司
MIDI Aluminium Fabricator Ltd.

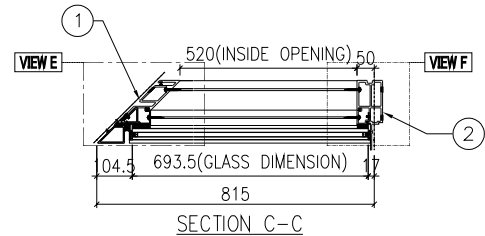
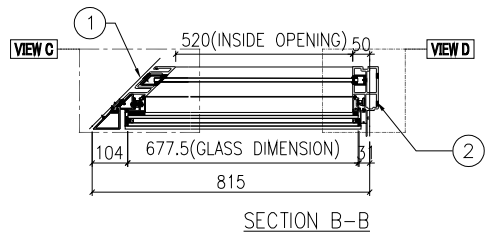
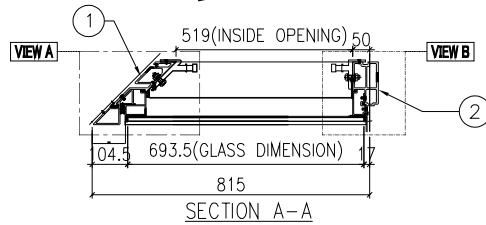
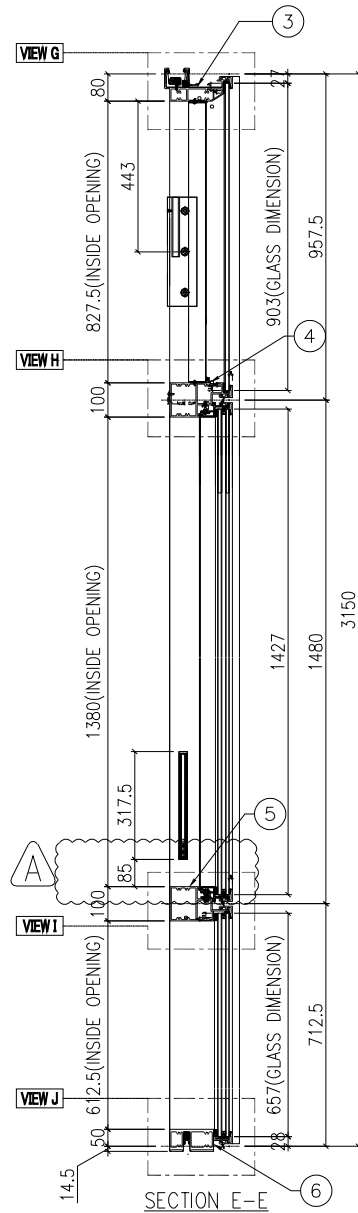
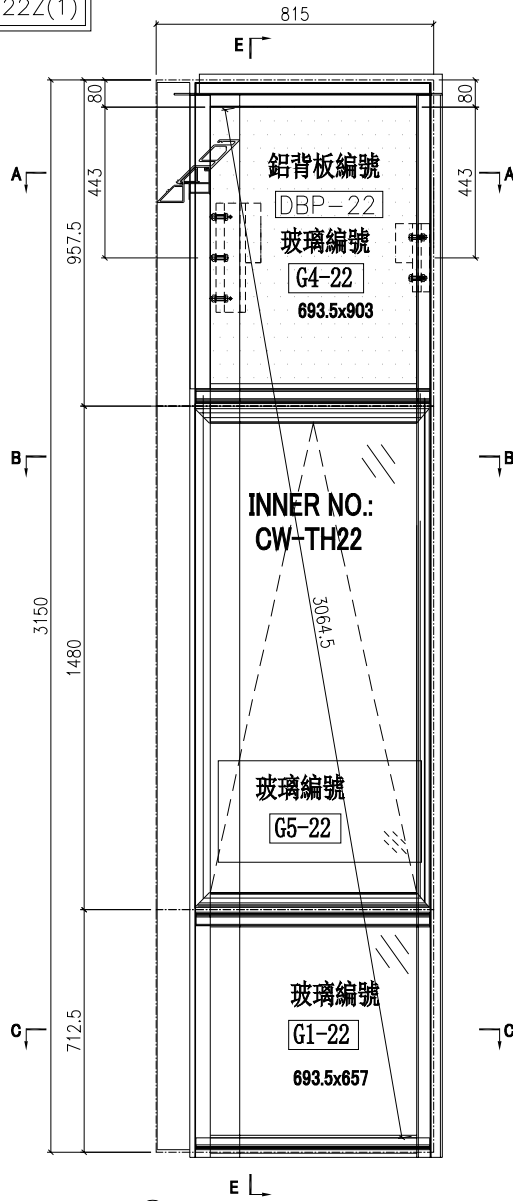
| 圖號 | 層數 | 數量 | 總數 | 樓層 | 使用位置 |
|------------|----|----|----|-----------------|-----------------|
| CW-PTMB22Z | 14 | 1 | 14 | 6F-15F, 17F-22F | J853-SD-CW-4301 |

工程號 J853 地盤 延坪道住宅

數據表見: CW-PTMB22Z(2)

前點圖具: CW-PTMB22Z(1)

依據E14825修改攔河槽高度



| | | | | | | | |
|----|---------------|----|-----|------------|----|------------|--|
| 名稱 | 單元組裝圖 | 制圖 | 付吉寧 | 2022.05.05 | 修改 | A | |
| 材料 | | 復核 | 謝永林 | 2022.05.17 | 日期 | 2022.07.14 | |
| 顏色 | JMQ213457(三塗) | 批准 | 胡哥 | | 圖號 | CW-PTMB22Z | |



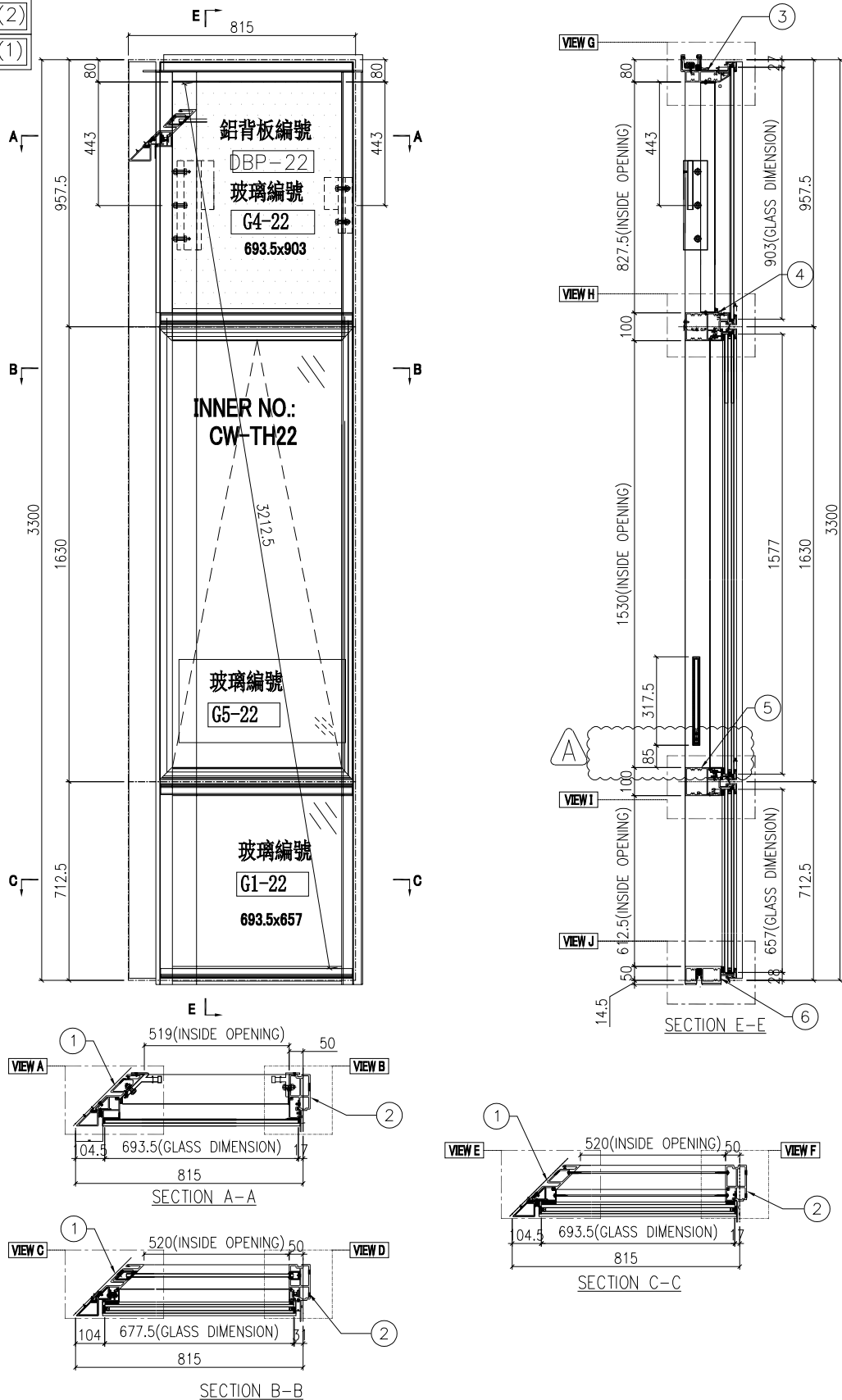
美特鋁質 有限公司
MIDI Aluminium Fabricator Ltd.

| | | | | | |
|-------------|----|----|----|--------|-----------------|
| 圖號 | 層數 | 數量 | 總數 | 樓層 | 使用位置 |
| CW-PTMB22aZ | 2 | 1 | 2 | 5F,16F | J853-SD-CW-4301 |

| | | | |
|-----|------|----|-------|
| 工程號 | J853 | 地盤 | 延坪道住宅 |
|-----|------|----|-------|

數據表見: CW-PTMB22aZ(2)

前點圖具: CW-PTMB22aZ(1)



| | | | | | | | |
|----|---------------|----|-----|------------|----|-------------|--|
| 名稱 | 單元組裝圖 | 制圖 | 付吉寧 | 2022.05.05 | 修改 | A | |
| 材料 | | 復核 | 謝永林 | 2022.05.17 | 日期 | 2022.07.14 | |
| 顏色 | JMQ213457(三塗) | 批准 | 胡哥 | | 圖號 | CW-PTMB22aZ | |



美特鋁質 有限公司
MIDI Aluminium Fabricator Ltd.

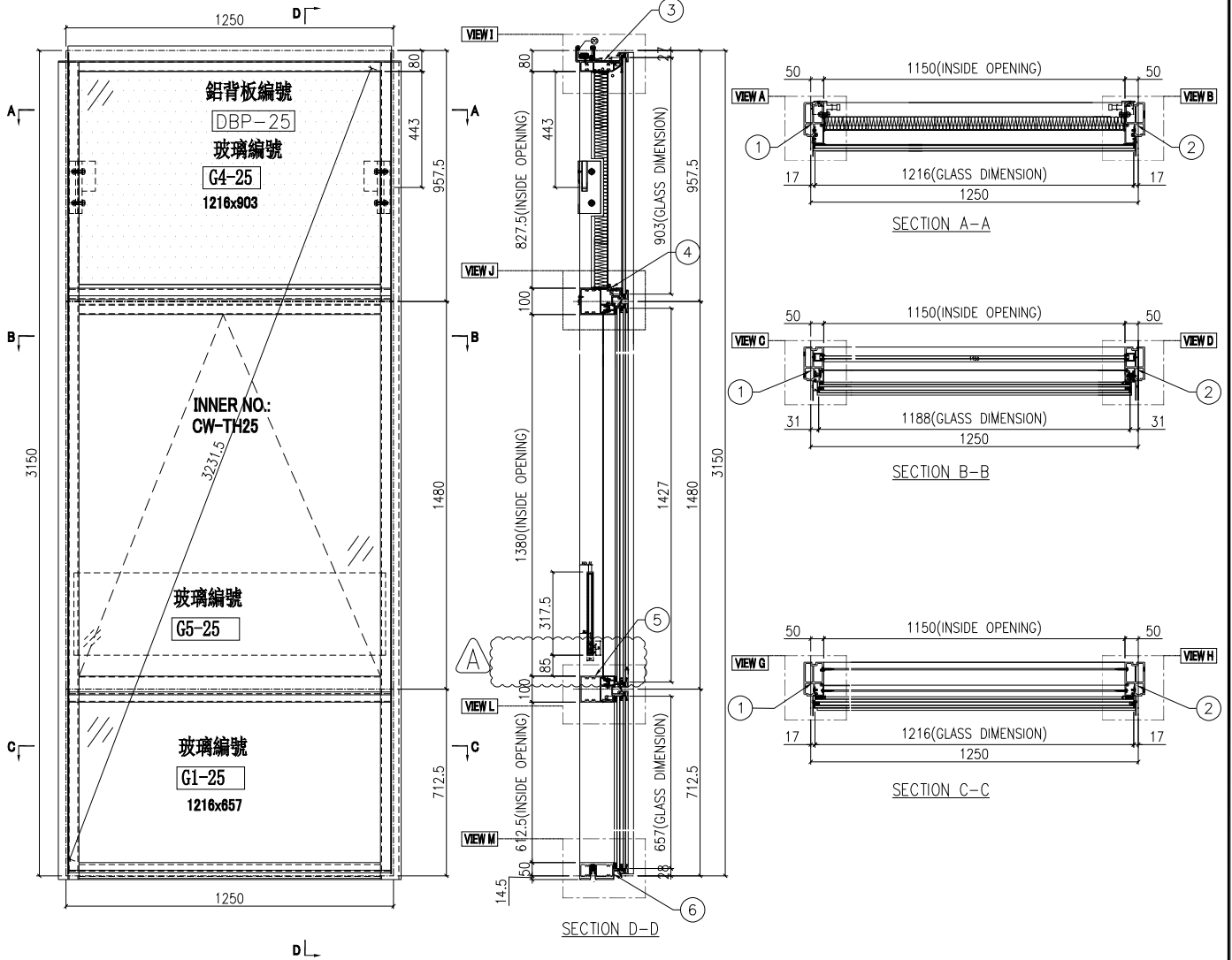
| 圖式 | 層數 | 數量 | 總數 | 樓層 | 使用位置 |
|-----------|----|----|----|--------|-----------------|
| CW-PTBB25 | 8 | 1 | 8 | 6F-15F | J853-SD-CW-4302 |

工程號 J853 地盤 延坪道住宅

依據E14825修改欄河槽高度

數據表見: CW-PTBB25(2)

節點圖見: CW-PTBB25(1)



| | | | | | | | | |
|----|---------------|----|-----|------------|----|------------|--|--|
| 名稱 | 單元組裝圖 | 制圖 | 付吉寧 | 2022.05.05 | 修改 | A | | |
| 材料 | | 復核 | 謝永林 | 2022.05.17 | 日期 | 2022.07.14 | | |
| 顏色 | JMQ213457(三塗) | 批准 | 胡哥 | | 圖號 | CW-PTBB25 | | |



美特鋁質 有限公司
MIDI Aluminium Fabricator Ltd.

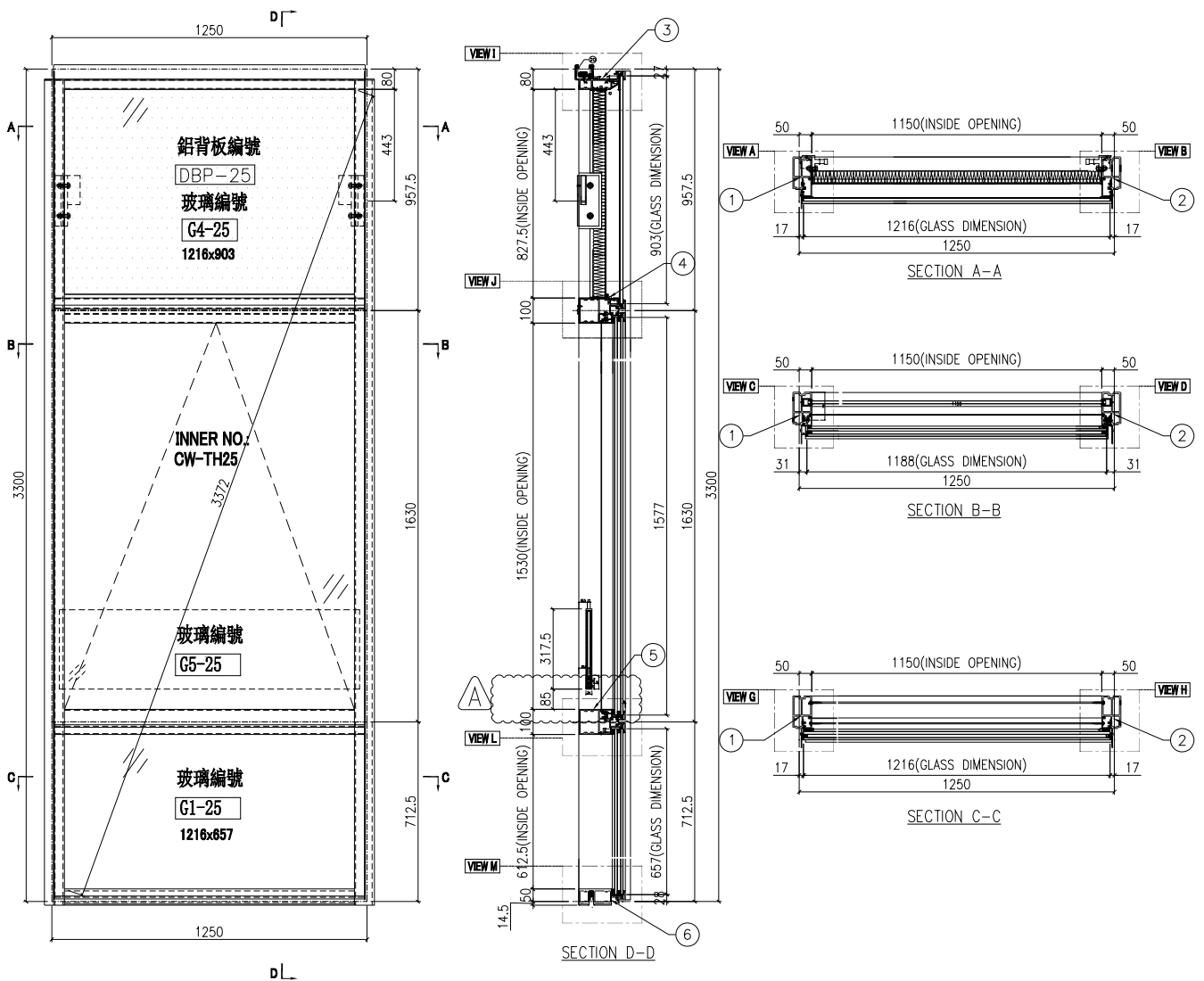
| 圖號 | 層數 | 數量 | 總數 | 樓層 | 使用位置 |
|------------|----|----|----|----|-----------------|
| CW-PTBB25a | 1 | 1 | 1 | 5F | J853-SD-CW-4302 |

工程號 J853 地盤 延坪道住宅

依據E14825修改欄河槽高度

數據表見: CW-PTBB25a(2)

節點圖見: CW-PTBB25a(1)



| | | | | | | | |
|----|---------------|----|-----|------------|----|------------|--|
| 名稱 | 單元組裝圖 | 制圖 | 付吉寧 | 2022.05.05 | 修改 | A | |
| 材料 | | 復核 | 謝永林 | 2022.05.17 | 日期 | 2022.07.14 | |
| 顏色 | JMQ213457(三塗) | 批准 | 胡哥 | | 圖號 | CW-PTBB25a | |



美特鋁質 有限公司
MIDI Aluminium Fabricator Ltd.

工程號 J853 地盤 延坪道住宅

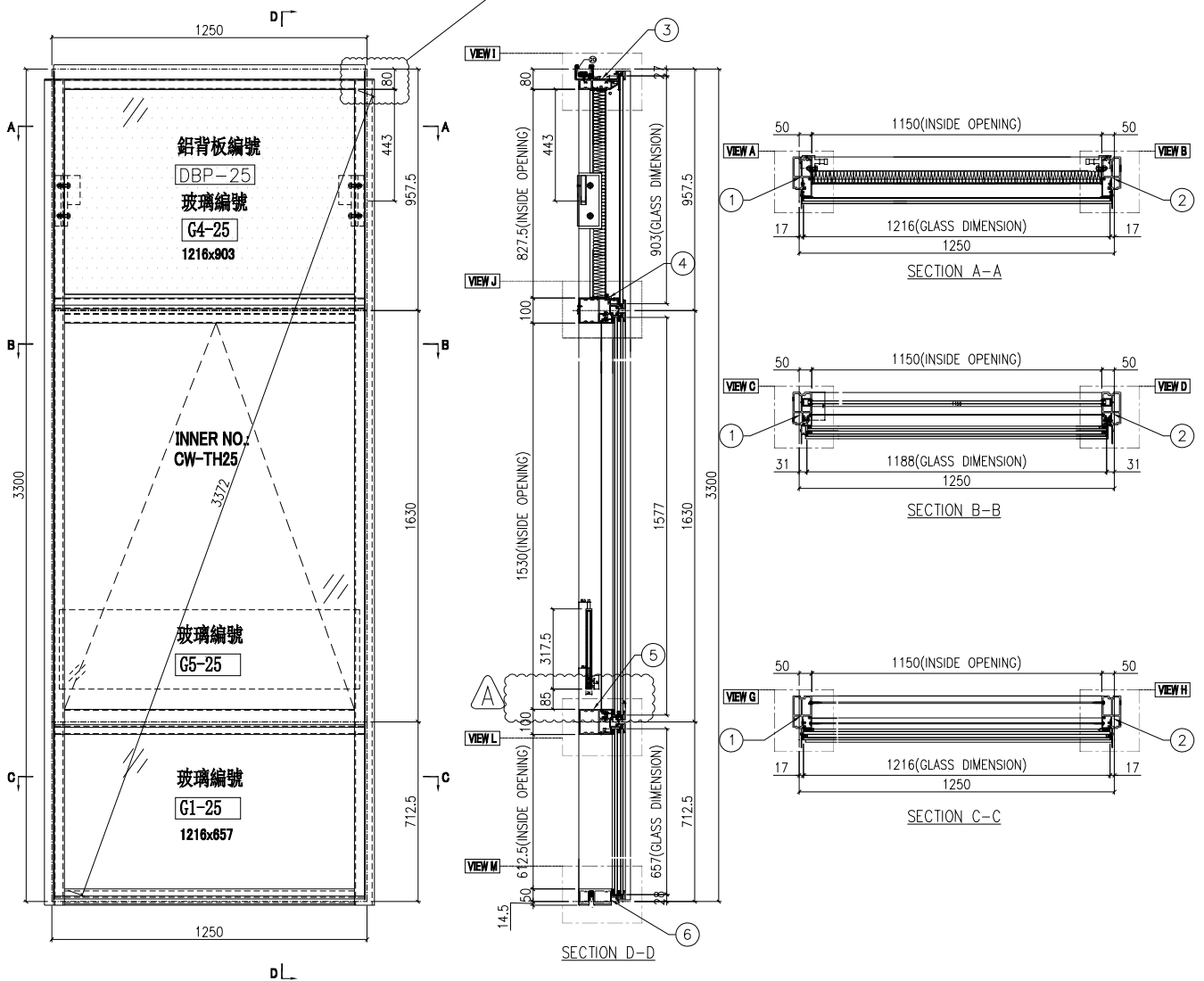
數據表見: CW-PTBB25aB(2)

節點圖見: CW-PTBB25aB(1)

| 圖號 | 層數 | 數量 | 總數 | 樓層 | 使用位置 |
|-------------|----|----|----|-----|-----------------|
| CW-PTBB25aB | 1 | 1 | 1 | 16F | J853-SD-CW-4302 |

依據E14825修改欄河槽高度

變層分格拼接位，邊企此處不裝擋水巴



| | | | | | | | |
|----|---------------|----|-----|------------|----|-------------|--|
| 名稱 | 單元組裝圖 | 制圖 | 付吉寧 | 2022.05.05 | 修改 | A | |
| 材料 | | 復核 | 謝永林 | 2022.05.17 | 日期 | 2022.07.14 | |
| 顏色 | JMQ213457(三塗) | 批准 | 胡哥 | | 圖號 | CW-PTBB25aB | |



美特鋁質 有限公司
MIDI Aluminium Fabricator Ltd.

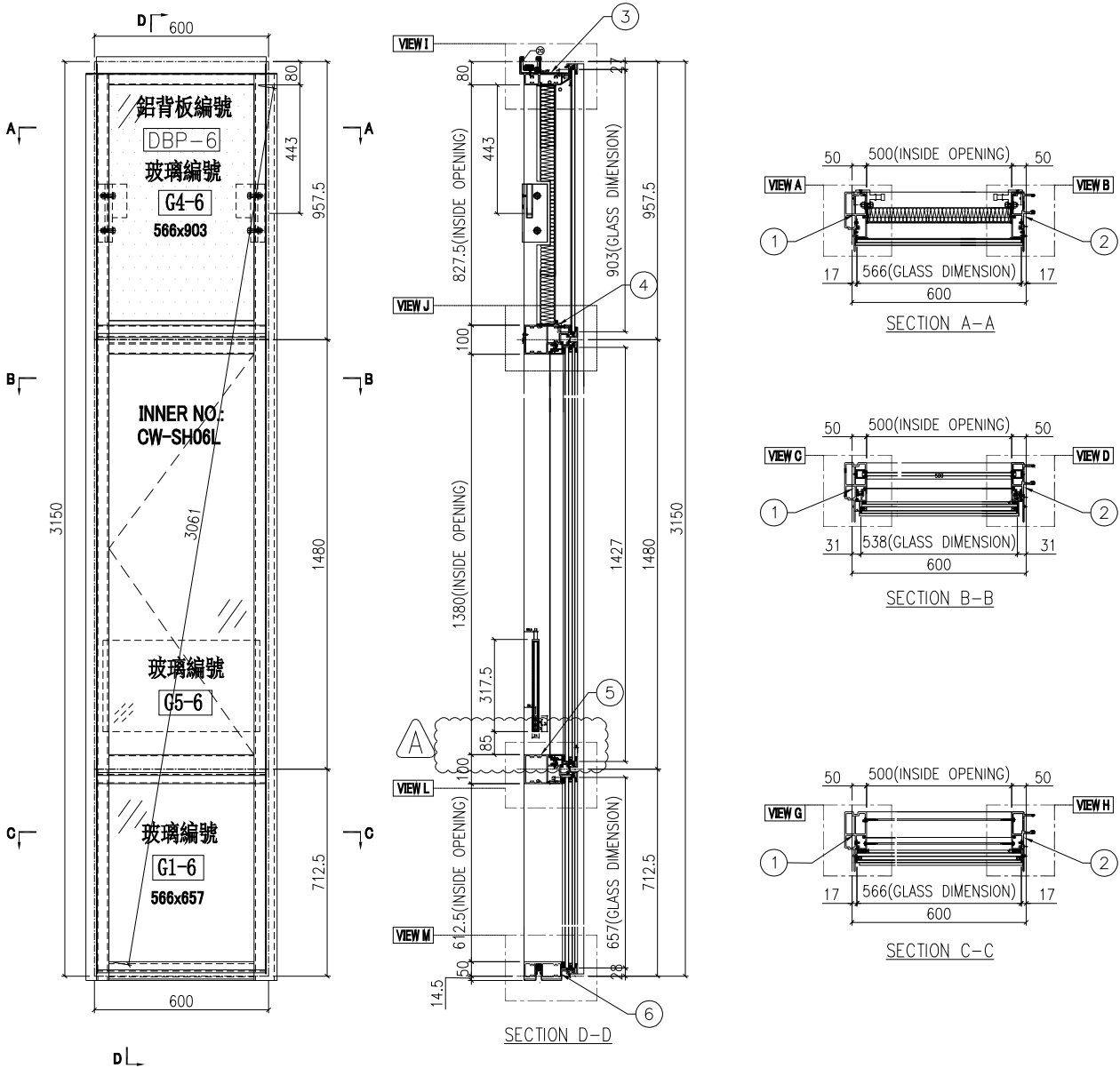
| 圖號 | 層數 | 數量 | 總數 | 樓層 | 使用位置 |
|-----------|----|----|----|---------|-----------------|
| CW-PLBG06 | 5 | 1 | 5 | 17F-21F | J853-SD-CW-4301 |

工程號 J853 地盤 延坪道住宅

數據表見: CW-PLBG06(2)

節點圖見: CW-PLBG06(1)

依據E14825修改攔河槽高度



| | | | | | | | |
|----|---------------|----|-----|------------|----|------------|--|
| 名稱 | 單元組裝圖 | 制圖 | 付吉寧 | 2022.05.05 | 修改 | A | |
| 材料 | | 復核 | 謝永林 | 2022.05.17 | 日期 | 2022.07.14 | |
| 顏色 | JMQ213457(三塗) | 批准 | 胡哥 | | 圖號 | CW-PLBG06 | |



美特鋁質 有限公司
MIDI Aluminium Fabricator Ltd.

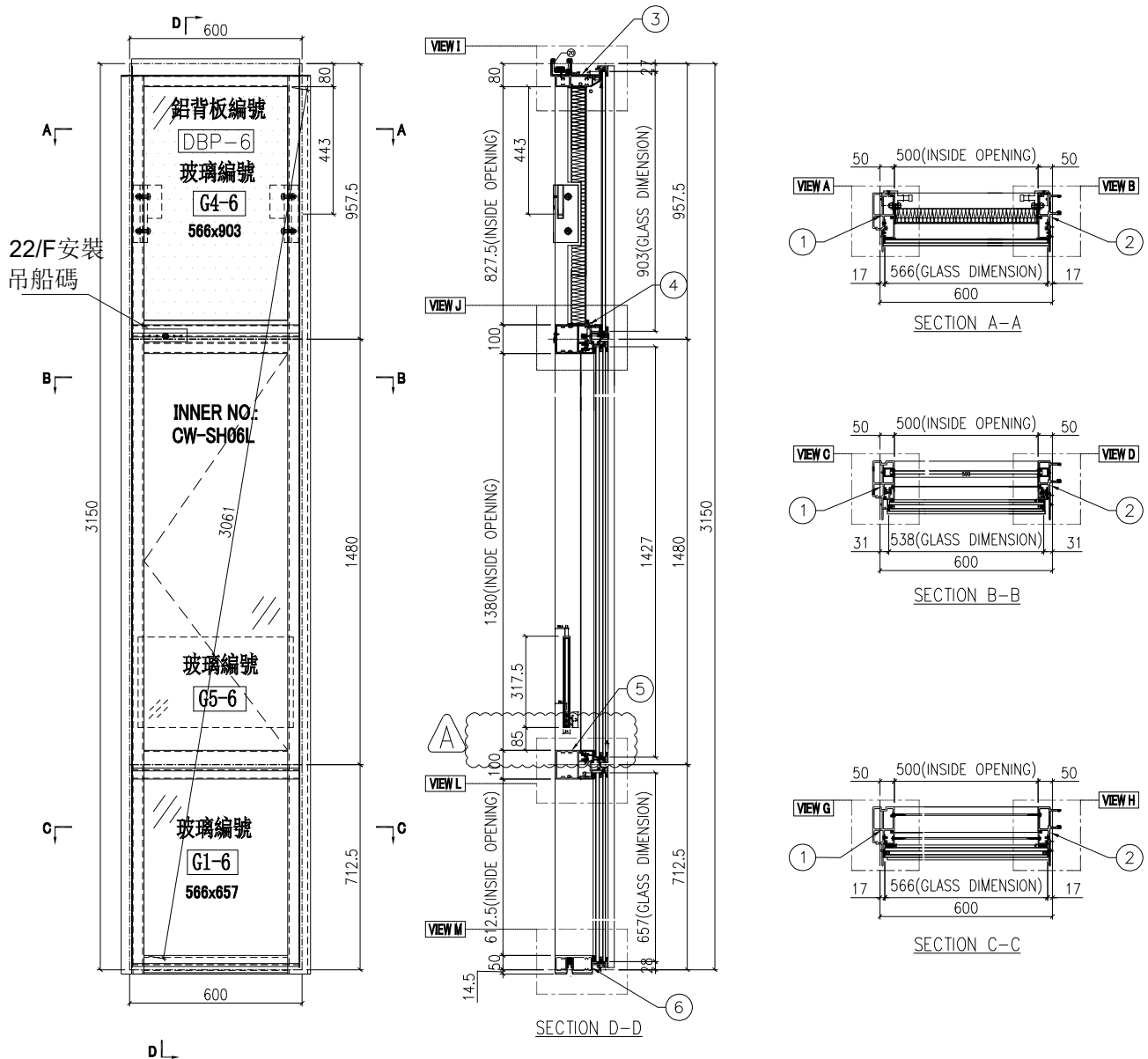
| 圖號 | 層數 | 數量 | 總數 | 樓層 | 使用位置 |
|------------|----|----|----|-----|-----------------|
| CW-PLBG06d | 1 | 1 | 1 | 22F | J853-SD-CW-4301 |

工程號 J853 地盤 延坪道住宅

依據E14825 修改攔河槽高度

數據表見: CW-PLBG06d(2)

節點圖見: CW-PLBG06d(1)



| | | | | | | | |
|----|---------------|----|-----|------------|----|------------|--|
| 名稱 | 單元組裝圖 | 制圖 | 付吉寧 | 2022.05.05 | 修改 | A | |
| 材料 | | 復核 | 謝永林 | 2022.05.17 | 日期 | 2022.07.14 | |
| 顏色 | JMQ213457(三塗) | 批准 | 胡哥 | | 圖號 | CW-PLBG06d | |



美特鋁質 有限公司
MIDI Aluminium Fabricator Ltd.

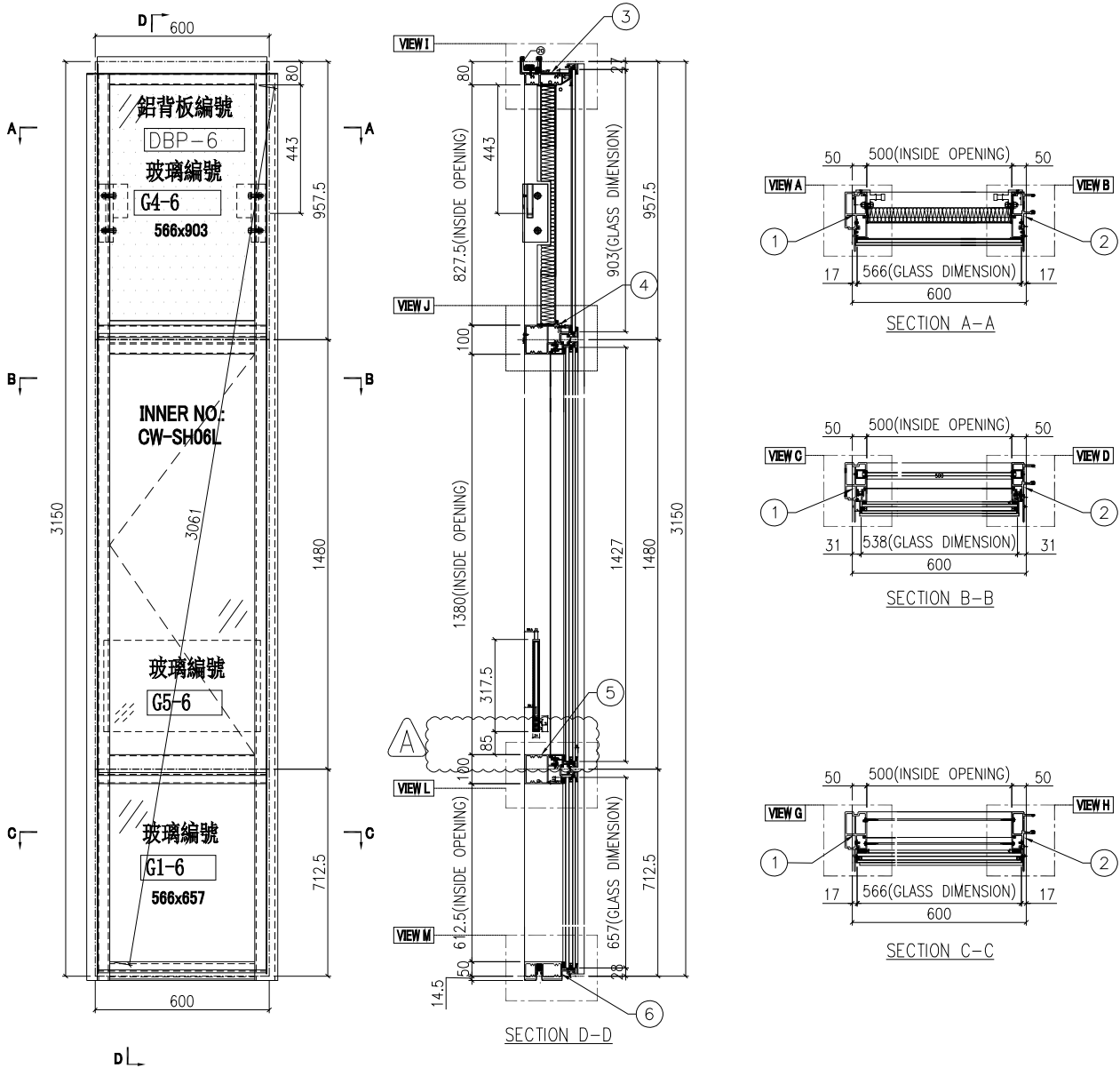
| 圖號 | 層數 | 數量 | 總數 | 樓層 | 使用位置 |
|------------|----|----|----|----------------|-----------------|
| CW-PLBG06X | 13 | 1 | 13 | 6F-15F,17F-21F | J853-SD-CW-4302 |

工程號 J853 地盤 延坪道住宅

依據E14825修改攔河槽高度

數據表見: CW-PLBG06X(2)

節點圖見: CW-PLBG06X(1)



| | | | | | | | |
|----|---------------|----|-----|------------|----|------------|--|
| 名稱 | 單元組裝圖 | 制圖 | 付吉寧 | 2022.05.05 | 修改 | A | |
| 材料 | | 復核 | 謝永林 | 2022.05.17 | 日期 | 2022.07.14 | |
| 顏色 | JMQ213457(三塗) | 批准 | 胡哥 | | 圖號 | CW-PLBG06X | |



美特鋁質 有限公司
MIDI Aluminium Fabricator Ltd.

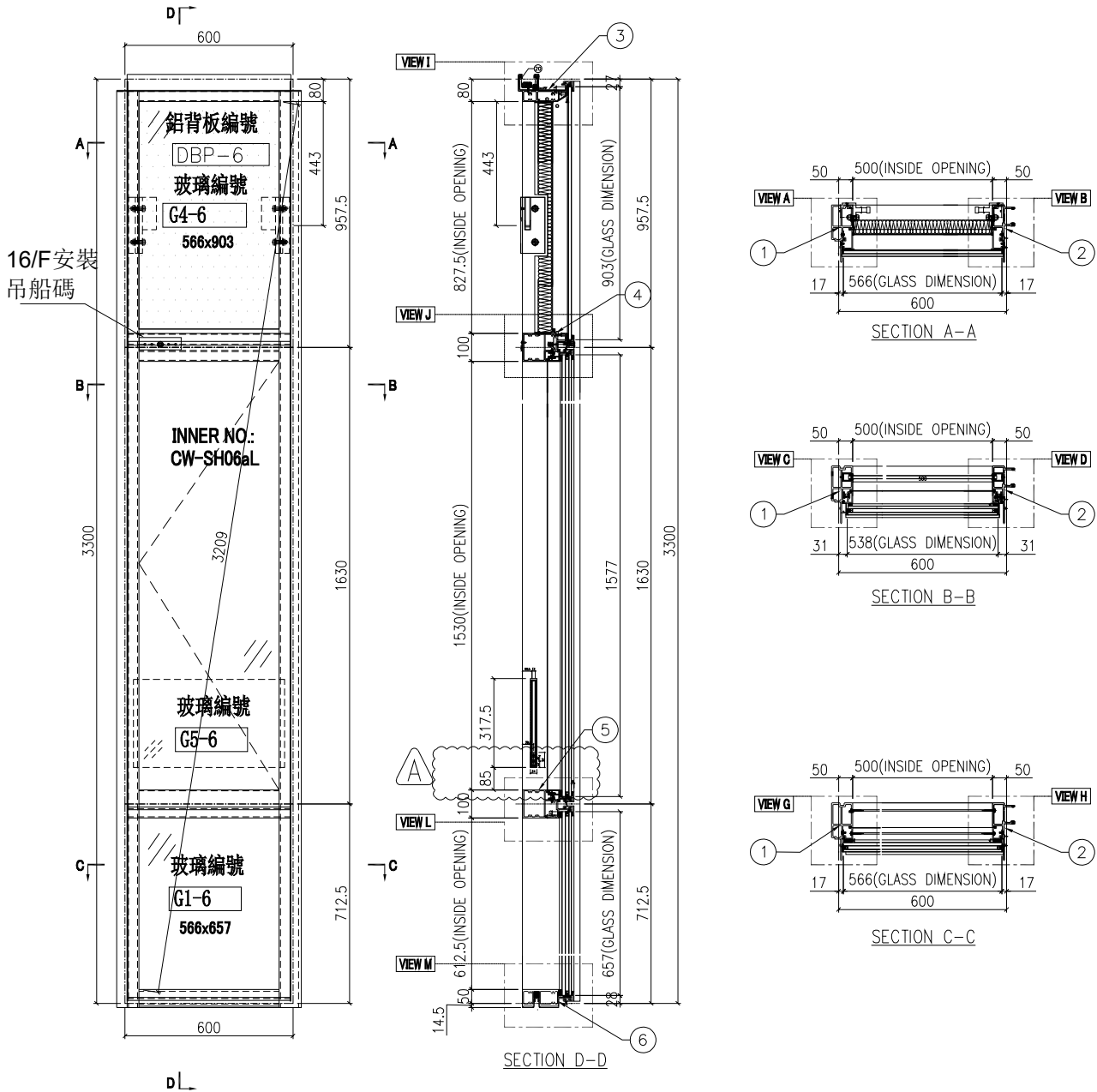
| 圖號 | 層數 | 數量 | 總數 | 樓層 | 使用位置 |
|-------------|----|----|----|----|-----------------|
| CW-PLBG06aX | 1 | 1 | 1 | 5F | J853-SD-CW-4302 |

依據E14825修改攔河槽高度

工程號 J853 地盤 延坪道住宅

數據表見: CW-PLBG06aX(2)

節點圖見: CW-PLBG06aX(1)



| | | | | | | | |
|----|---------------|----|-----|------------|----|-------------|--|
| 名稱 | 單元組裝圖 | 制圖 | 付吉寧 | 2022.05.05 | 修改 | A | |
| 材料 | | 復核 | 謝永林 | 2022.05.17 | 日期 | 2022.07.14 | |
| 顏色 | JMQ213457(三塗) | 批准 | 胡哥 | | 圖號 | CW-PLBG06aX | |



美特鋁質 有限公司
MIDI Aluminium Fabricator Ltd.

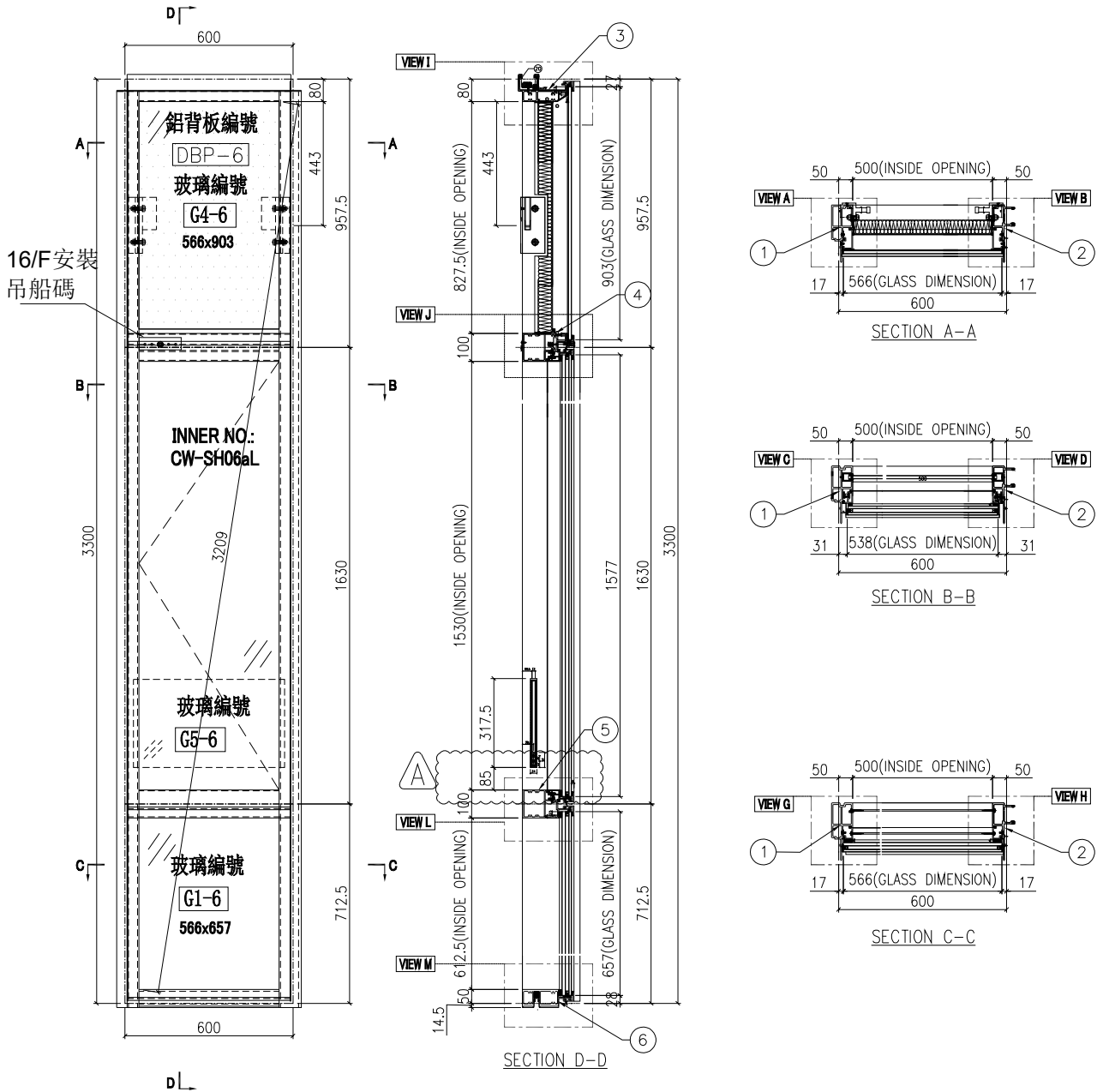
| 圖號 | 層數 | 數量 | 總數 | 樓層 | 使用位置 |
|-------------|----|----|----|-----|-----------------|
| CW-PLBG06cX | 1 | 1 | 1 | 16F | J853-SD-CW-4302 |

工程號 J853 地盤 延坪道住宅

依據E14825 修改攔河槽高度

數據表見: CW-PLBG06cX(2)

節點圖見: CW-PLBG06cX(1)



| | | | | | | | |
|----|---------------|----|-----|------------|----|-------------|--|
| 名稱 | 單元組裝圖 | 制圖 | 付吉寧 | 2022.05.05 | 修改 | A | |
| 材料 | | 復核 | 謝永林 | 2022.05.17 | 日期 | 2022.07.14 | |
| 顏色 | JMQ213457(三塗) | 批准 | 胡哥 | | 圖號 | CW-PLBG06cX | |



美特鋁質 有限公司
MIDI Aluminium Fabricator Ltd.

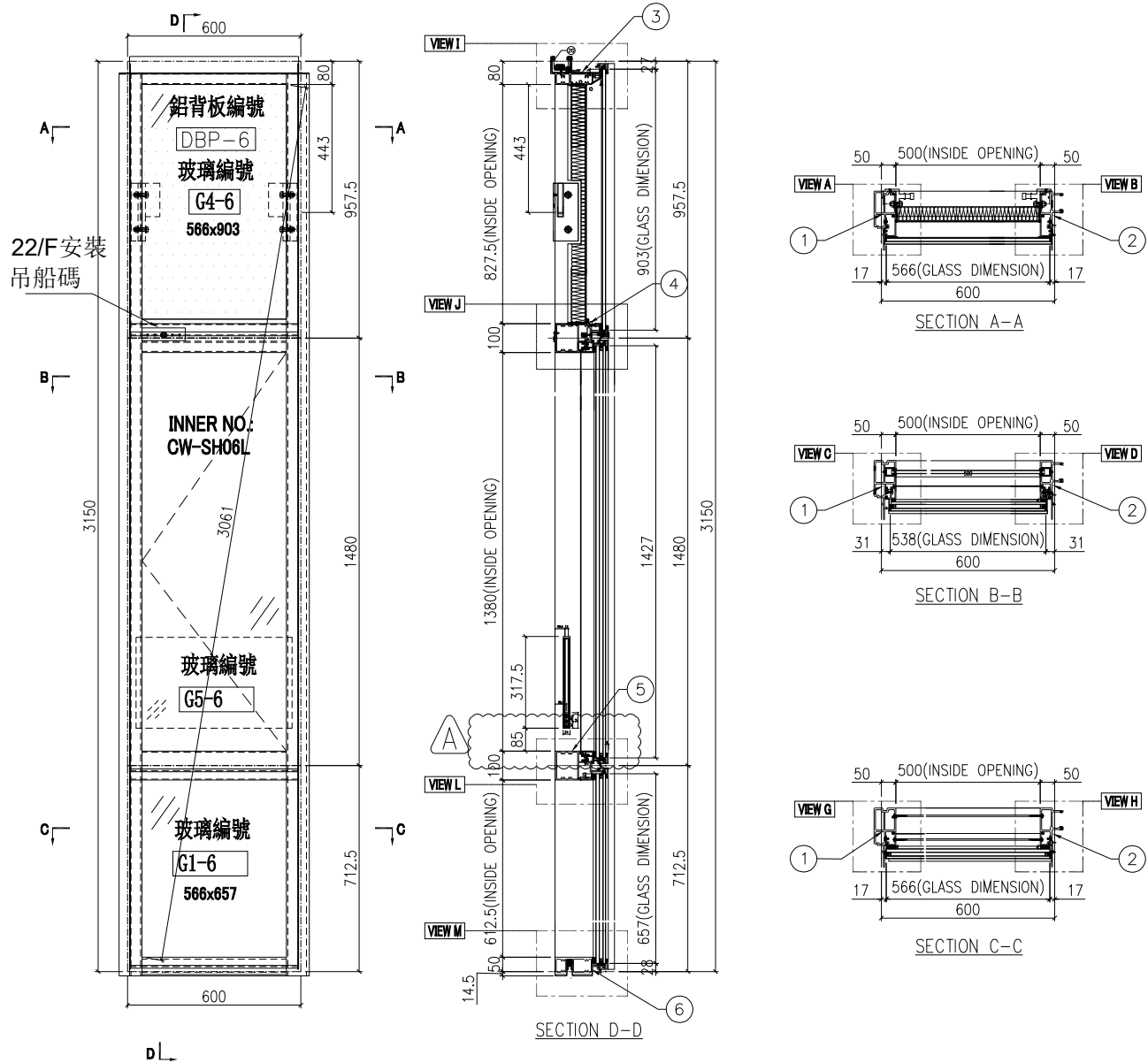
| 圖號 | 層數 | 數量 | 總數 | 樓層 | 使用位置 |
|-------------|----|----|----|-----|-----------------|
| CW-PLBG06dX | 1 | 1 | 1 | 22F | J853-SD-CW-4302 |

依據E14825 修改攔河槽高度

| | | | |
|-----|------|----|-------|
| 工程號 | J853 | 地盤 | 延坪道住宅 |
|-----|------|----|-------|

數據表見: CW-PLBG06dX(2)

節點圖見: CW-PLBG06dX(1)



| | | | | | | | |
|----|---------------|----|-----|------------|----|-------------|--|
| 名稱 | 單元組裝圖 | 制圖 | 付吉寧 | 2022.05.05 | 修改 | A | |
| 材料 | | 復核 | 謝永林 | 2022.05.17 | 日期 | 2022.07.14 | |
| 顏色 | JMQ213457(三塗) | 批准 | 胡哥 | | 圖號 | CW-PLBG06dX | |



美特鋁質 有限公司
MIDI Aluminium Fabricator Ltd.

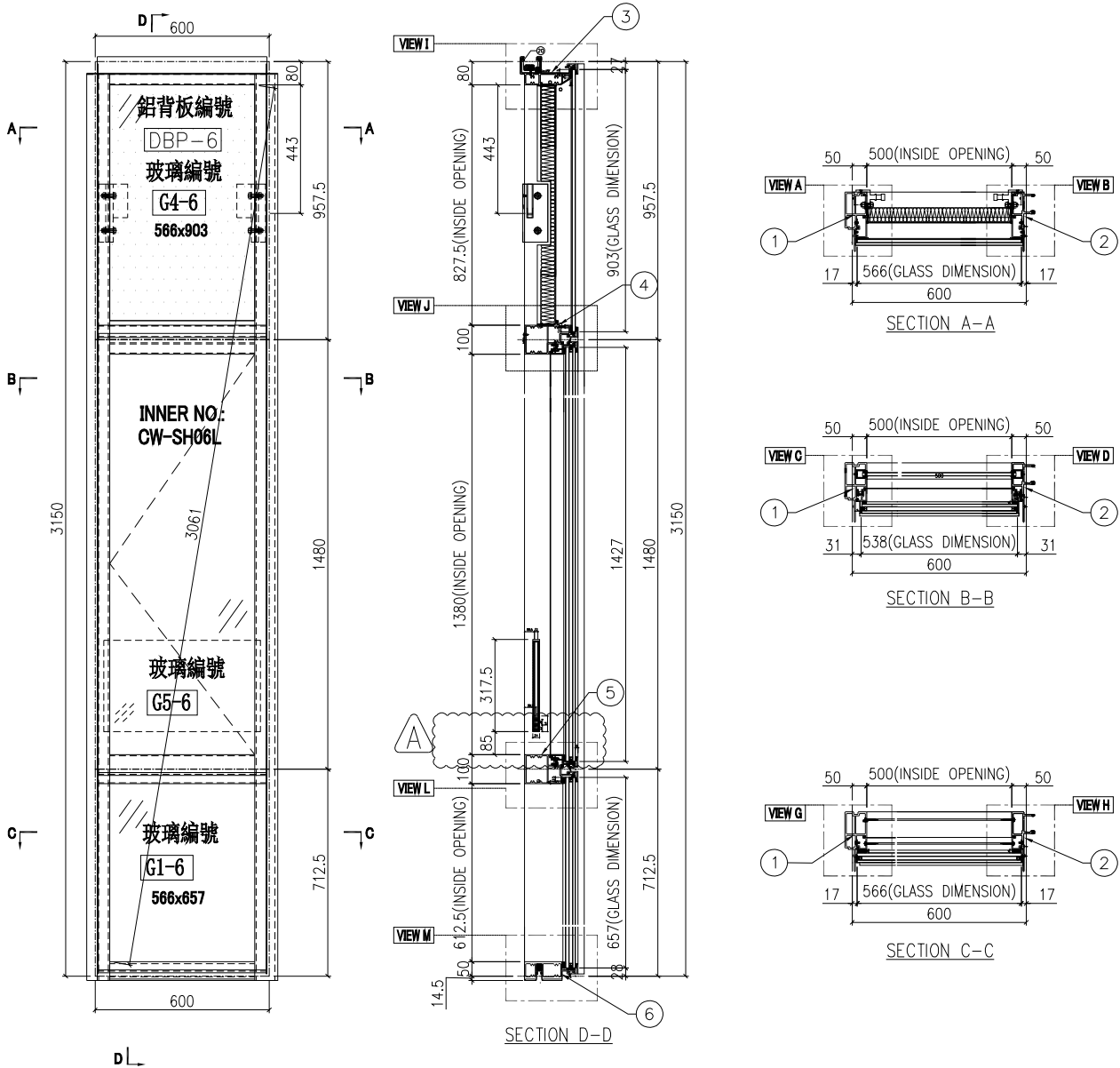
| 圖號 | 層數 | 數量 | 總數 | 樓層 | 使用位置 |
|------------|----|----|----|---------------|-----------------|
| CW-PLBG06Y | 13 | 1 | 13 | 6F-15F,17-21F | J853-SD-CW-4305 |

工程號 J853 地盤 延坪道住宅

依據E14825修改攔河槽高度

數據表見: CW-PLBG06Y(2)

節點圖見: CW-PLBG06Y(1)



| | | | | | | | |
|----|---------------|----|-----|------------|----|------------|--|
| 名稱 | 單元組裝圖 | 制圖 | 付吉寧 | 2022.05.05 | 修改 | A | |
| 材料 | | 復核 | 謝永林 | 2022.05.17 | 日期 | 2022.07.14 | |
| 顏色 | JMQ213457(三塗) | 批准 | 胡哥 | | 圖號 | CW-PLBG06Y | |



美特鋁質 有限公司
MIDI Aluminium Fabricator Ltd.

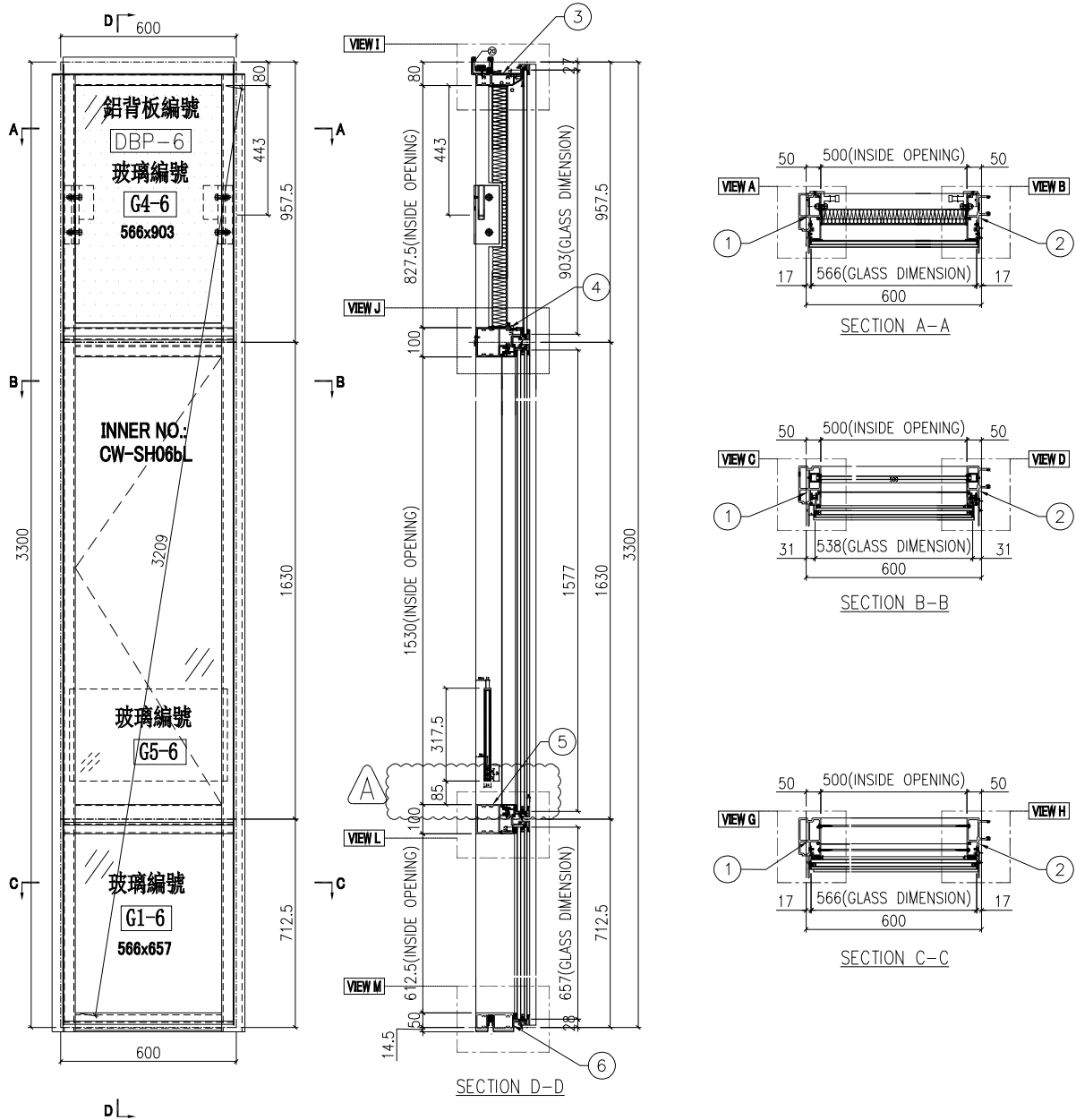
| 圖號 | 層數 | 數量 | 總數 | 樓層 | 使用位置 |
|-------------|----|----|----|--------|-----------------|
| CW-PLBG06aY | 2 | 1 | 2 | 5F,25F | J853-SD-CW-4305 |

依據E14825修改攔河槽高度

工程號 J853 地盤 延坪道住宅

數據表見: CW-PLBG06aY(2)

節點圖見: CW-PLBG06aY(1)



| | | | | | | | |
|----|---------------|----|-----|------------|----|-------------|--|
| 名稱 | 單元組裝圖 | 制圖 | 付吉寧 | 2022.05.05 | 修改 | A | |
| 材料 | | 復核 | 謝永林 | 2022.05.17 | 日期 | 2022.07.14 | |
| 顏色 | JMQ213457(三塗) | 批准 | 胡哥 | | 圖號 | CW-PLBG06aY | |



美特鋁質 有限公司
MIDI Aluminium Fabricator Ltd.

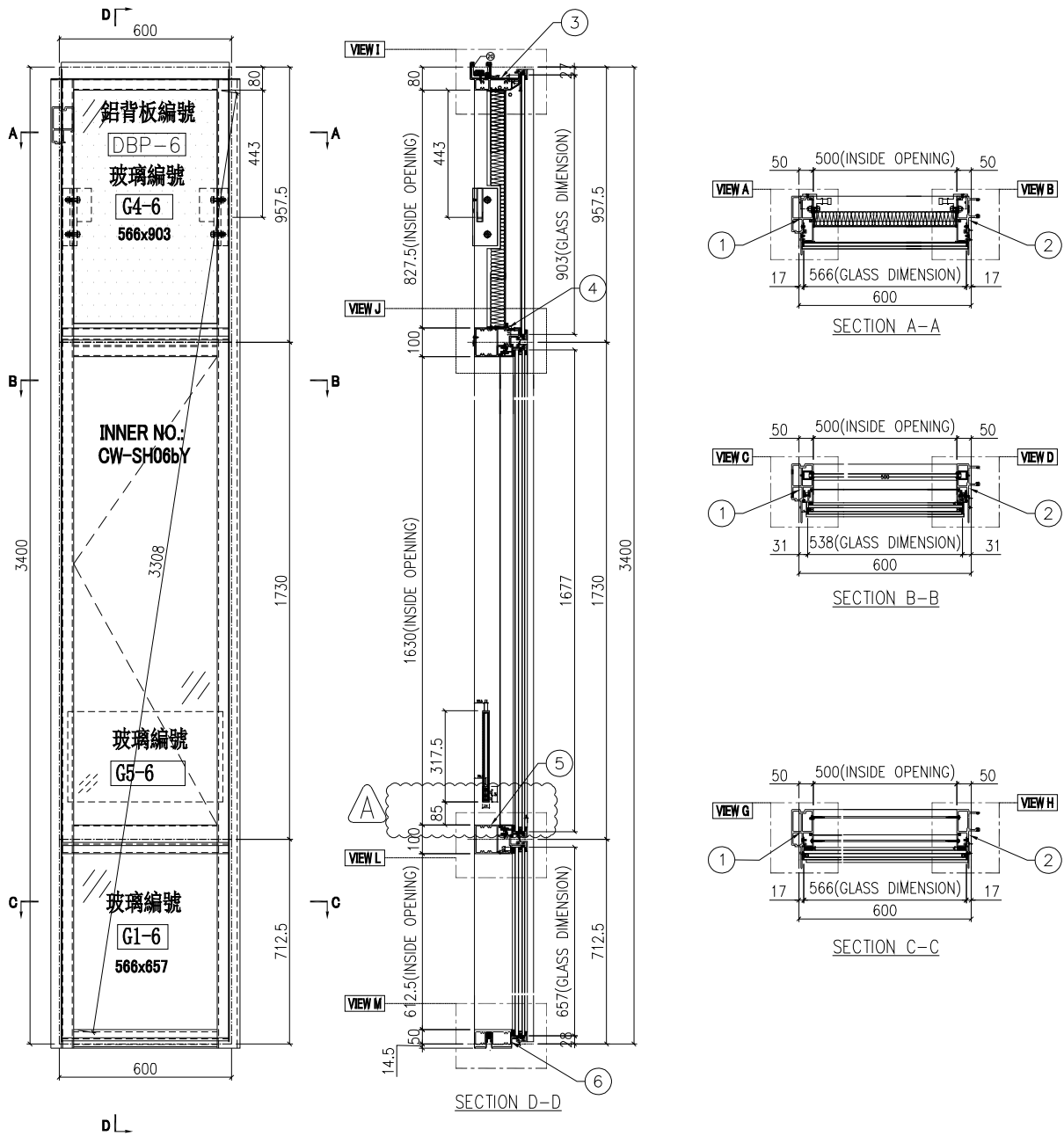
| 圖號 | 層數 | 數量 | 總數 | 樓層 | 使用位置 |
|-------------|----|----|----|-----|-----------------|
| CW-PLBG06bY | 1 | 1 | 1 | 23F | J853-SD-CW-4305 |

依據E14825修改攔河槽高度

工程號 J853 地盤 延坪道住宅

數據表見: CW-PLBG06bY(2)

節點圖見: CW-PLBG06bY(1)



| | | | | | | | |
|----|---------------|----|-----|------------|----|-------------|--|
| 名稱 | 單元組裝圖 | 制圖 | 付吉寧 | 2022.05.05 | 修改 | A | |
| 材料 | | 復核 | 謝永林 | 2022.05.17 | 日期 | 2022.07.14 | |
| 顏色 | JMQ213457(三塗) | 批准 | 胡哥 | | 圖號 | CW-PLBG06bY | |



美特鋁質 有限公司
MIDI Aluminium Fabricator Ltd.

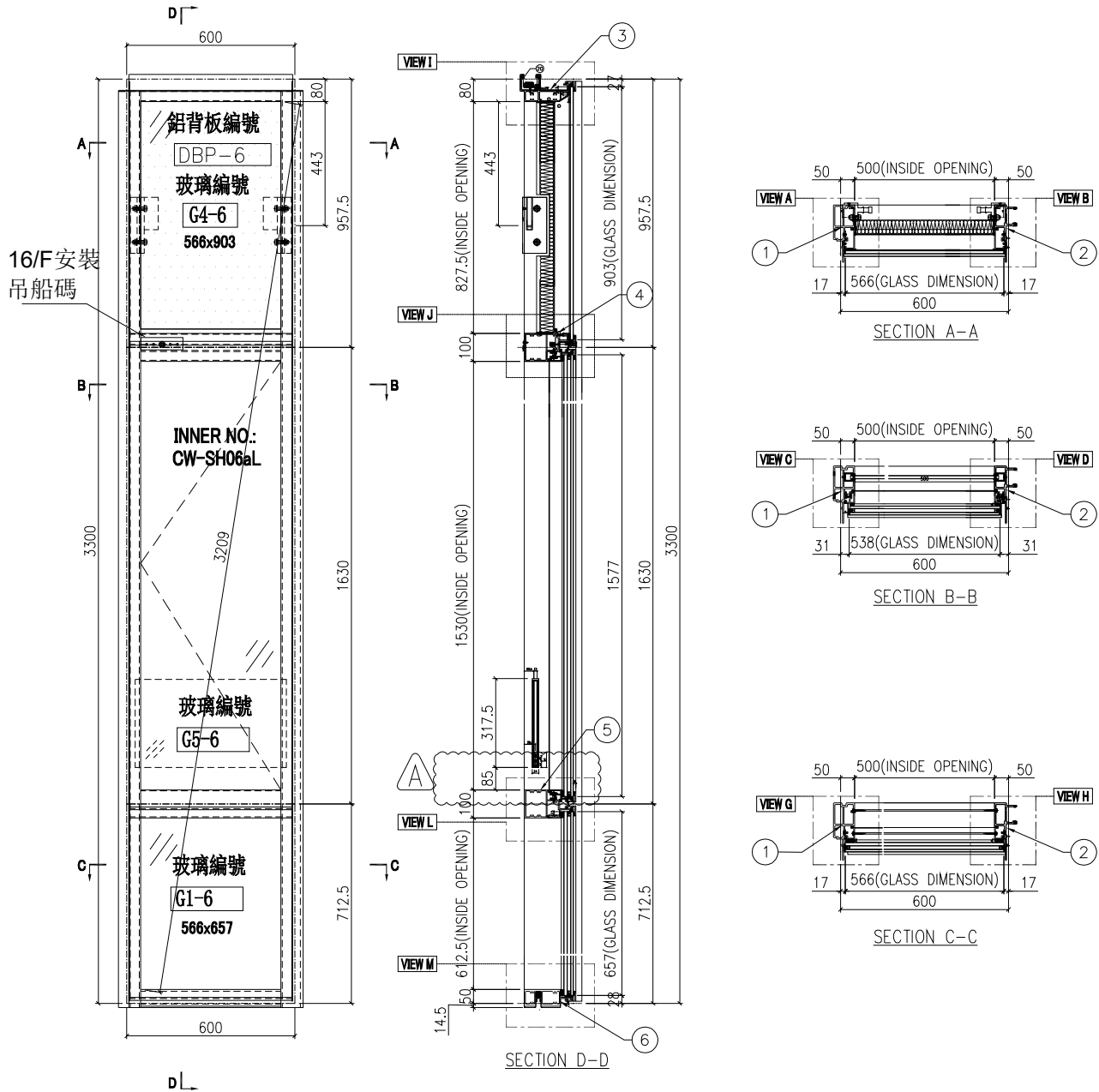
| 圖號 | 層數 | 數量 | 總數 | 樓層 | 使用位置 |
|-------------|----|----|----|-----|-----------------|
| CW-PLBG06cY | 1 | 1 | 1 | 16F | J853-SD-CW-4305 |

工程號 J853 地盤 延坪道住宅

依據E14825修改欄河槽高度

數據表見: CW-PLBG06cY(2)

節點圖見: CW-PLBG06cY(1)



| | | | | | | | |
|----|---------------|----|-----|------------|----|-------------|--|
| 名稱 | 單元組裝圖 | 制圖 | 付吉寧 | 2022.05.05 | 修改 | A | |
| 材料 | | 復核 | 謝永林 | 2022.05.17 | 日期 | 2022.07.14 | |
| 顏色 | JMQ213457(三塗) | 批准 | 胡哥 | | 圖號 | CW-PLBG06cY | |



美特鋁質 有限公司
MIDI Aluminium Fabricator Ltd.

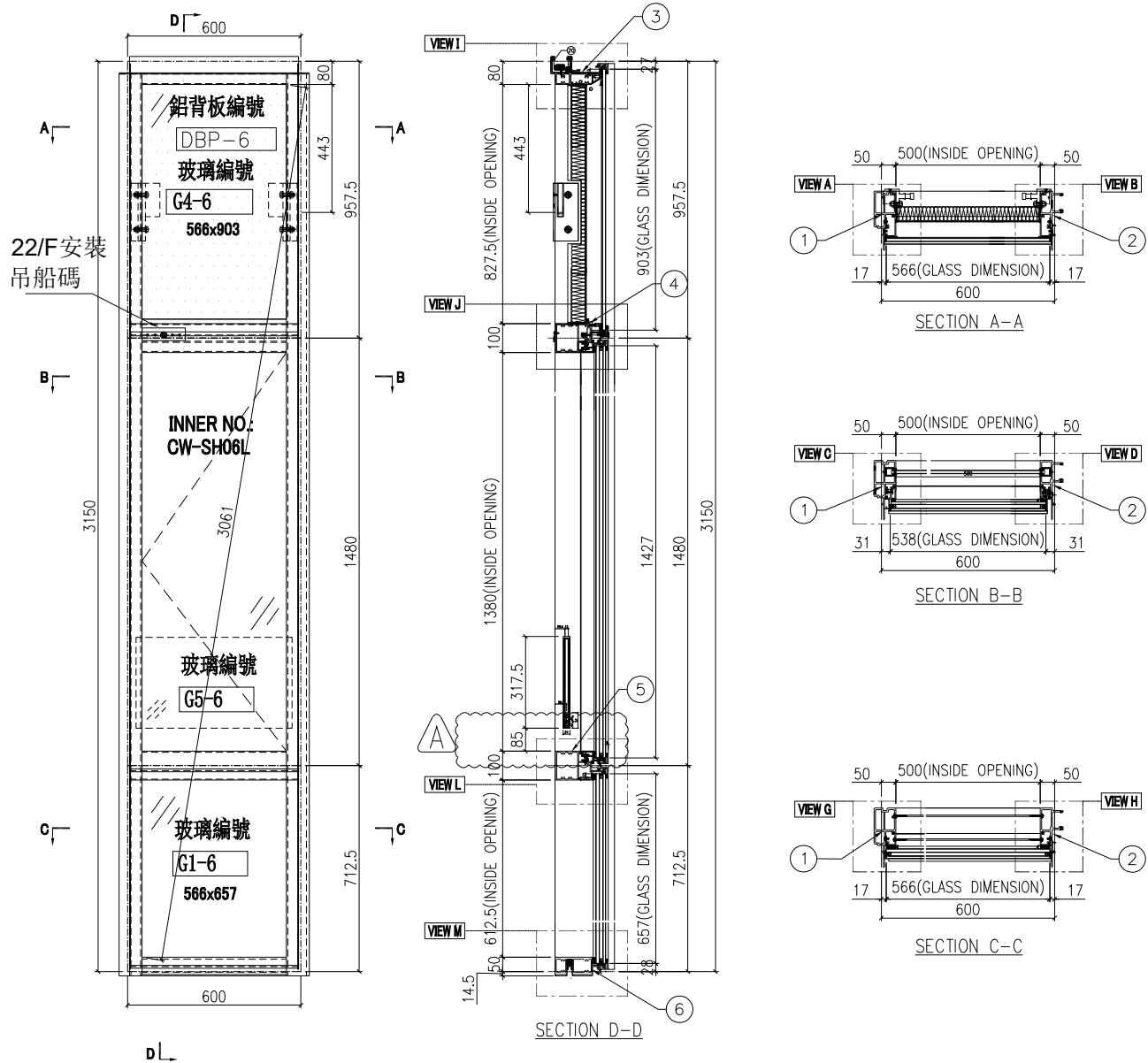
| 圖號 | 層數 | 數量 | 總數 | 樓層 | 使用位置 |
|-------------|----|----|----|-----|-----------------|
| CW-PLBG06dY | 1 | 1 | 1 | 22F | J853-SD-CW-4305 |

依據E14825修改攔河槽高度

| | | | |
|-----|------|----|-------|
| 工程號 | J853 | 地盤 | 延坪道住宅 |
|-----|------|----|-------|

數據表見: CW-PLBG06dY(2)

節點圖見: CW-PLBG06dY(1)



| | | | | | | | |
|----|---------------|----|-----|------------|----|-------------|--|
| 名稱 | 單元組裝圖 | 制圖 | 付吉寧 | 2022.05.05 | 修改 | A | |
| 材料 | | 復核 | 謝永林 | 2022.05.17 | 日期 | 2022.07.14 | |
| 顏色 | JMQ213457(三塗) | 批准 | 胡哥 | | 圖號 | CW-PLBG06dY | |



美特鋁質 有限公司
MIDI Aluminium Fabricator Ltd.

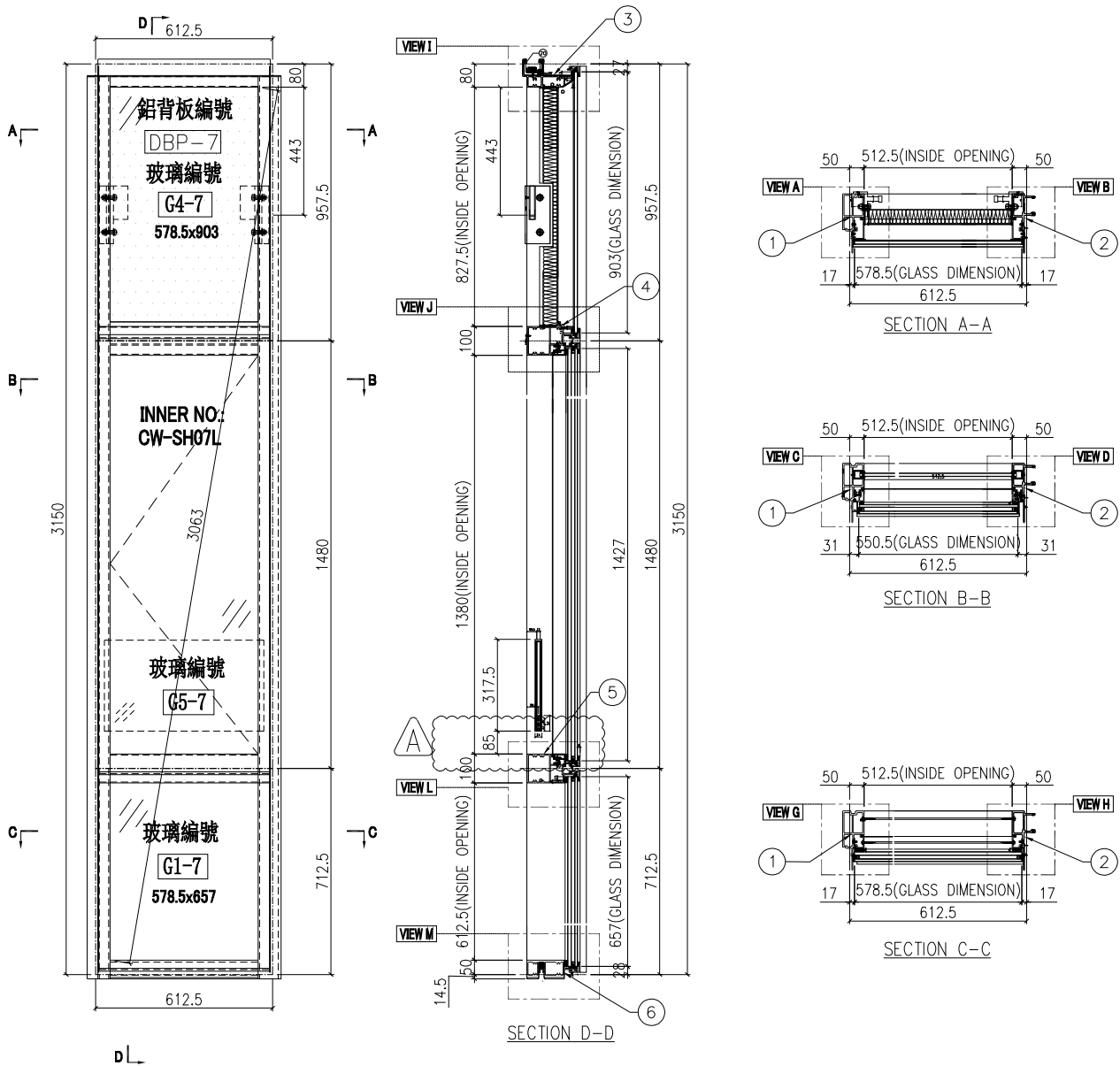
| 圖號 | 層數 | 數量 | 總數 | 樓層 | 使用位置 |
|-----------|----|----|----|--------|-----------------|
| CW-PLBG07 | 5 | 1 | 5 | 17-21F | J853-SD-CW-4303 |

工程號 J853 地盤 延坪道住宅

依據E14825修改攔河槽高度

數據表見: CW-PLBG07(2)

節點圖見: CW-PLBG07(1)



| | | | | | | | |
|----|---------------|----|-----|------------|----|------------|--|
| 名稱 | 單元組裝圖 | 制圖 | 付吉寧 | 2022.05.05 | 修改 | A | |
| 材料 | | 復核 | 謝永林 | 2022.05.17 | 日期 | 2022.07.14 | |
| 顏色 | JMQ213457(三塗) | 批准 | 胡哥 | | 圖號 | CW-PLBG07 | |



美特鋁質 有限公司
MIDI Aluminium Fabricator Ltd.

| 圖號 | 層數 | 數量 | 總數 | 樓層 | 使用位置 |
|-------------|----|----|----|-----|-----------------|
| CW-PLBG07bB | 1 | 1 | 1 | 23F | J853-SD-CW-4303 |

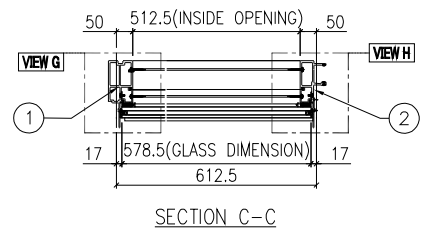
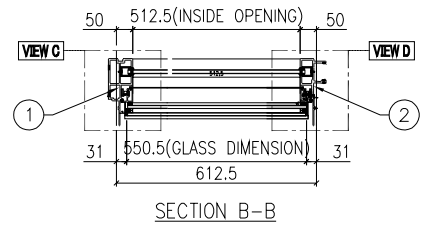
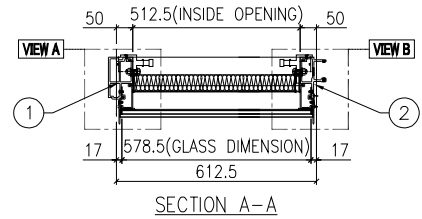
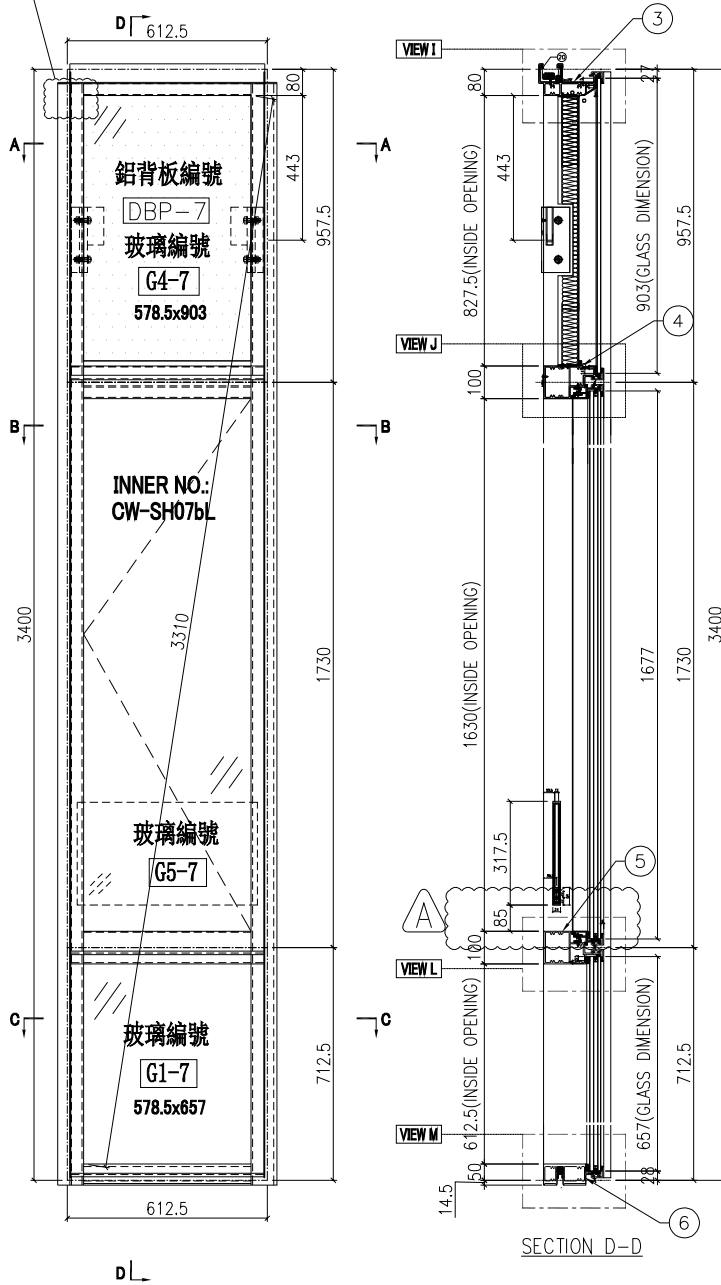
依據E14825修改攔河槽高度

工程號 J853 地盤 延坪道住宅

數據表見: CW-PLBG07bB(2)

節點圖見: CW-PLBG07bB(1)

變層拼接位, 邊企此處不裝擋水巴



| | | | | | | | |
|----|---------------|----|-----|------------|----|------------|--|
| 名稱 | 單元組裝圖 | 制圖 | 付吉寧 | 2022.05.05 | 修改 | A | |
| 材料 | | 復核 | 謝永林 | 2022.05.17 | 日期 | 2022.07.14 | |
| 顏色 | JMQ213457(三塗) | 批准 | 胡哥 | | 圖號 | CW-PLBG7bB | |



美特鋁質 有限公司
MIDI Aluminium Fabricator Ltd.

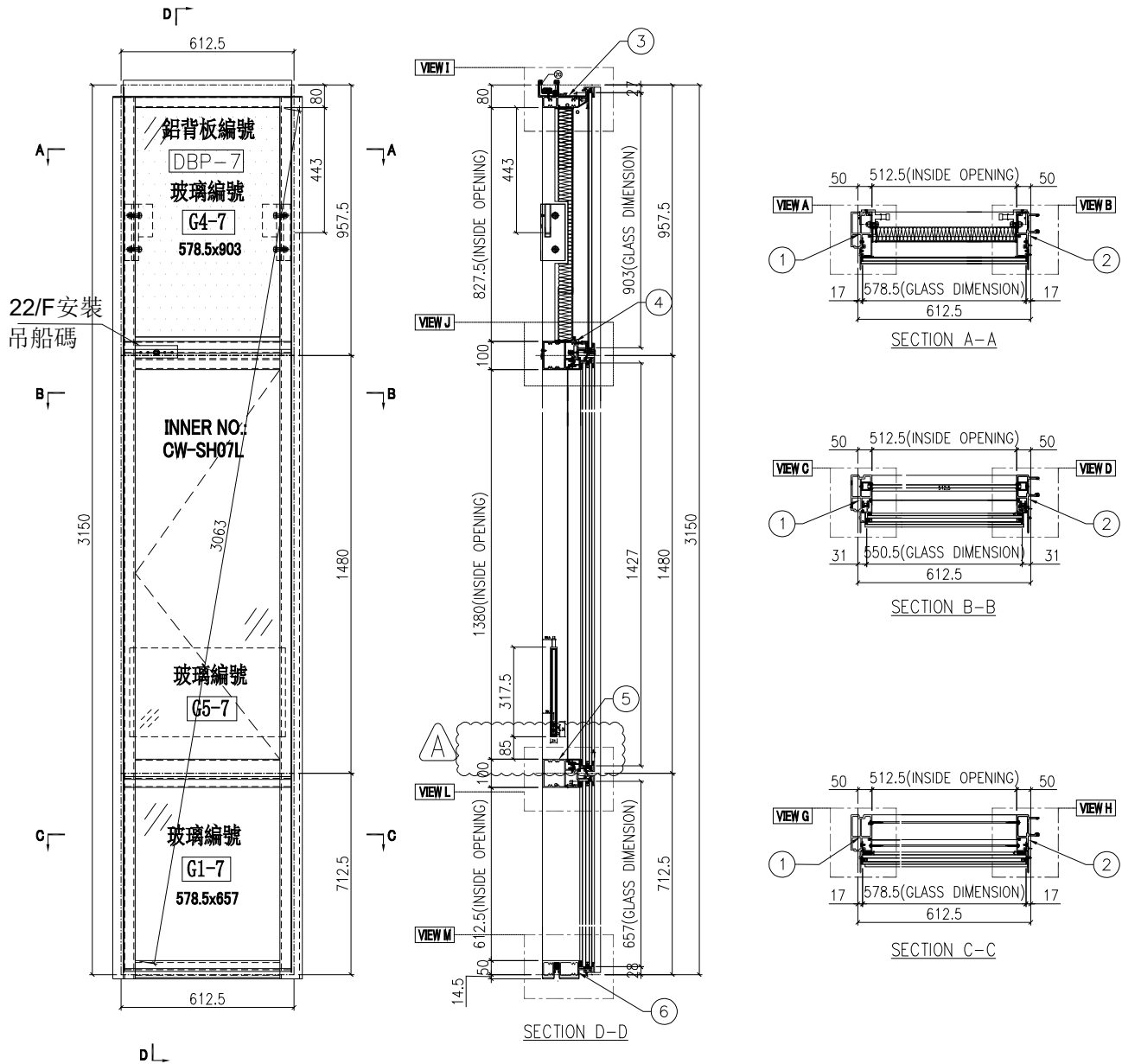
| 圖號 | 層數 | 數量 | 總數 | 樓層 | 使用位置 |
|------------|----|----|----|-----|-----------------|
| CW-PLBG07d | 1 | 1 | 1 | 22F | J853-SD-CW-4303 |

工程號 J853 地盤 延坪道住宅

依據E14825 修改攔河槽高度

數據表見: CW-PLBG07d(2)

節點圖見: CW-PLBG07d(1)



| | | | | | | | |
|----|---------------|----|-----|------------|----|------------|--|
| 名稱 | 單元組裝圖 | 制圖 | 付吉寧 | 2022.05.05 | 修改 | A | |
| 材料 | | 復核 | 謝永林 | 2022.05.17 | 日期 | 2022.07.14 | |
| 顏色 | JMQ213457(三塗) | 批准 | 胡哥 | | 圖號 | CW-PLBG07d | |



美特鋁質 有限公司
MIDI Aluminium Fabricator Ltd.

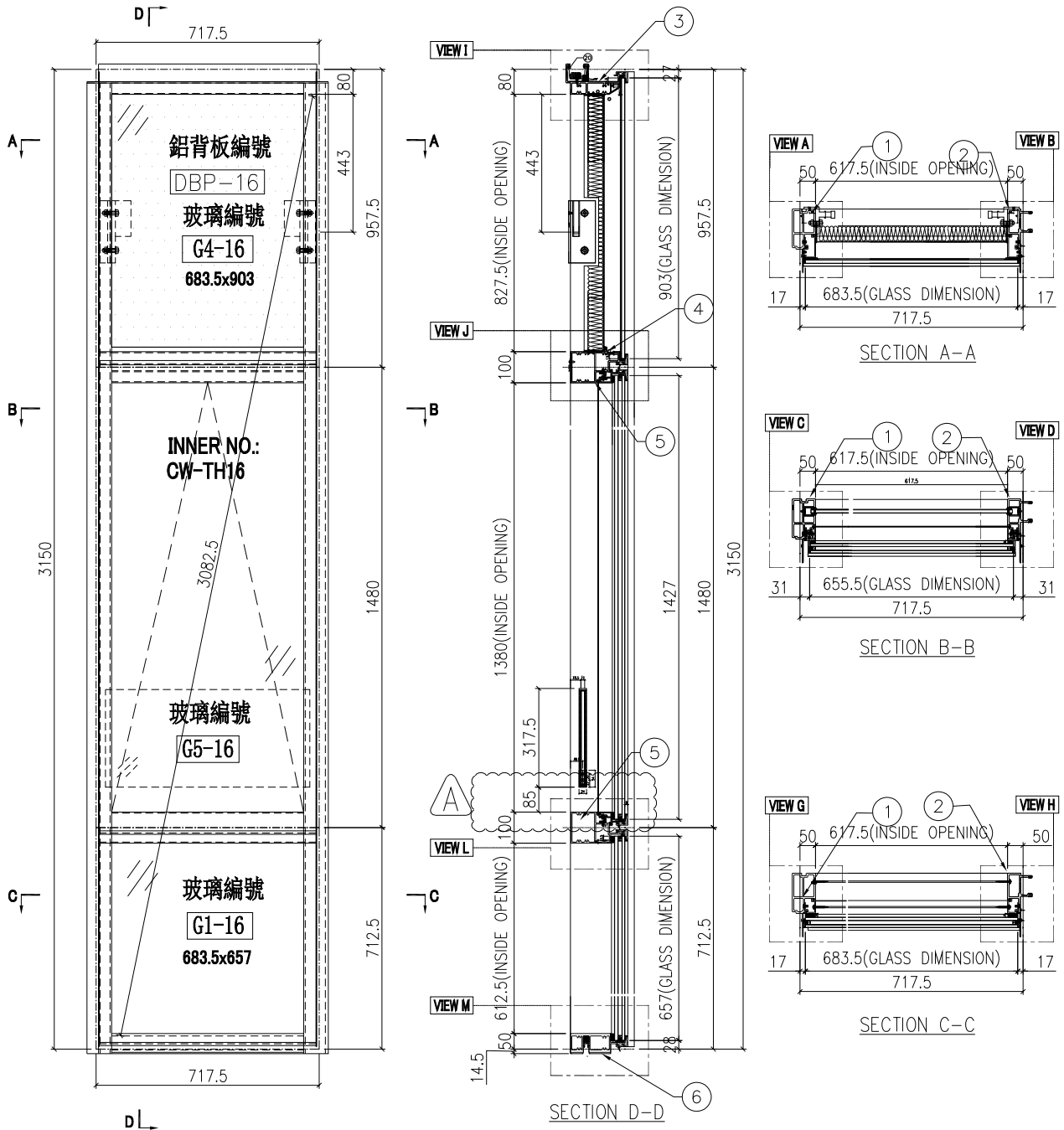
| 圖號 | 層數 | 數量 | 總數 | 樓層 | 使用位置 |
|-----------|----|----|----|----------------|------------------|
| CW-PTBG16 | 14 | 1 | 14 | 6F-15F,17F-22F | J853-SD-CW-4304A |

工程號 J853 地盤 延坪道住宅

依據E14825修改攔河槽高度

數據表見: CW-PTBG16(2)

節點圖見: CW-PTBG16(1)



| | | | | | | | |
|----|---------------|----|-----|------------|----|------------|--|
| 名稱 | 單元組裝圖 | 制圖 | 付吉寧 | 2022.05.05 | 修改 | A | |
| 材料 | | 復核 | 謝永林 | 2022.05.17 | 日期 | 2022.07.14 | |
| 顏色 | JMQ213457(三塗) | 批准 | 胡哥 | | 圖號 | CW-PTBG16 | |



美特鋁質 有限公司
MIDI Aluminium Fabricator Ltd.

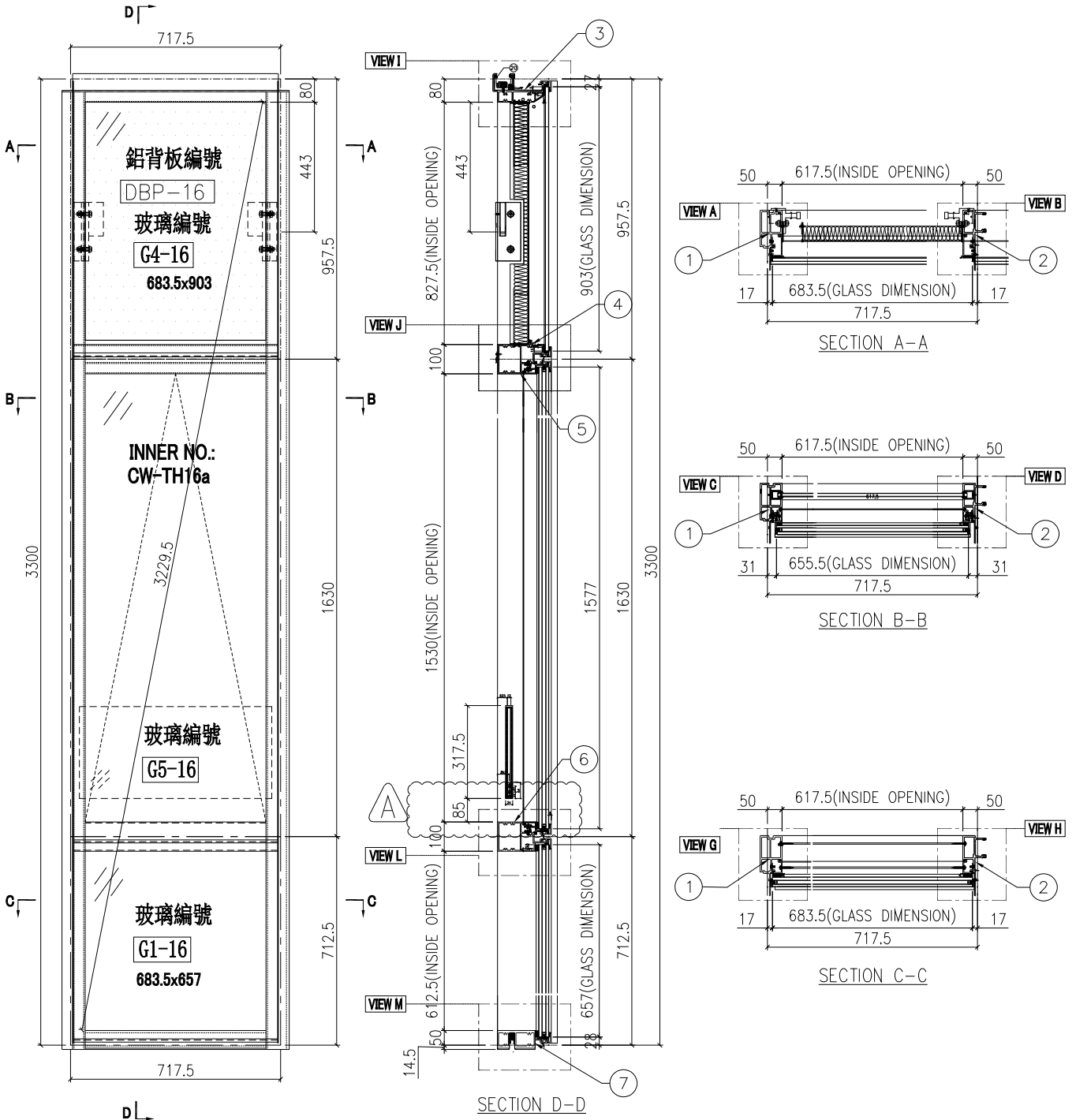
| 圖號 | 層數 | 數量 | 總數 | 樓層 | 使用位置 |
|------------|----|----|----|------------|------------------|
| CW-PTBG16a | 3 | 1 | 3 | 5F,16F,25F | J853-SD-CW-4304A |

依據E14825修改攔河槽高度

工程號 J853 地盤 延坪道住宅

數據表見: CW-PTBG16a(2)

節點圖見: CW-PTBG16a(1)



| | | | | | | | |
|----|---------------|----|-----|------------|----|------------|--|
| 名稱 | 單元組裝圖 | 制圖 | 付吉寧 | 2022.05.05 | 修改 | A | |
| 材料 | | 復核 | 謝永林 | 2022.05.17 | 日期 | 2022.07.14 | |
| 顏色 | JMQ213457(三塗) | 批准 | 胡哥 | | 圖號 | CW-PTBG16a | |



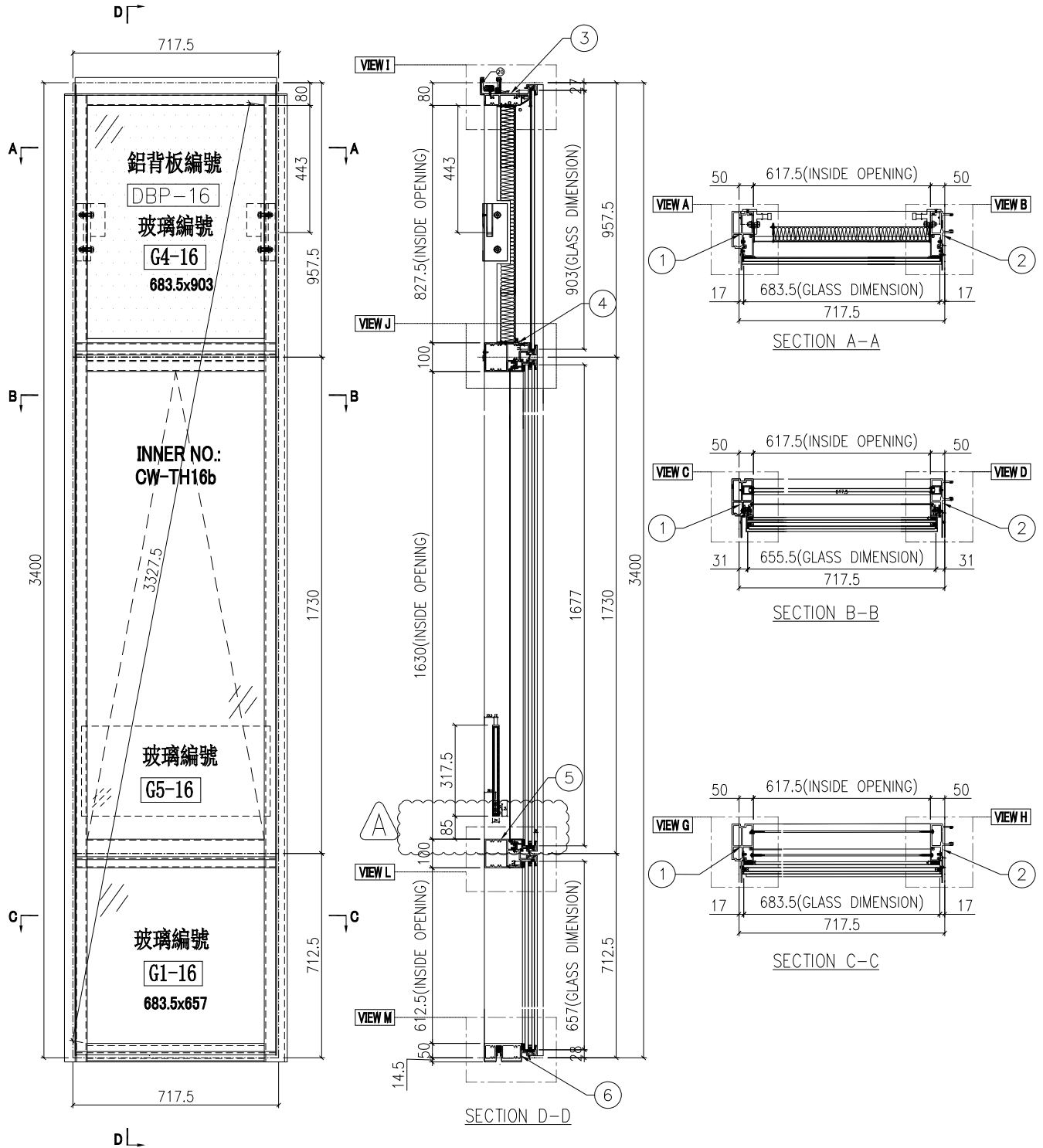
| 圖號 | 層數 | 總數 | 數量 | 樓層 | 使用位置 |
|------------|----|----|----|-----|------------------|
| CW-PTBG16b | 1 | 1 | 1 | 23F | J853-SD-CW-4304A |

工程號 J853 地盤 延坪道住宅

依據E14825修改攔河槽高度

數據表見: CW-PTBG16b(2)

節點圖見: CW-PTBG16b(1)



| | | | | | | | | |
|----|---------------|----|-----|------------|----|------------|--|--|
| 名稱 | 單元組裝圖 | 制圖 | 付吉寧 | 2022.05.05 | 修改 | A | | |
| 材料 | | 復核 | 謝永林 | 2022.05.17 | 日期 | 2022.07.14 | | |
| 顏色 | JMQ213457(三塗) | 批准 | 胡哥 | | 圖號 | CW-PTBG16b | | |



美特鋁質 有限公司
MIDI Aluminium Fabricator Ltd.

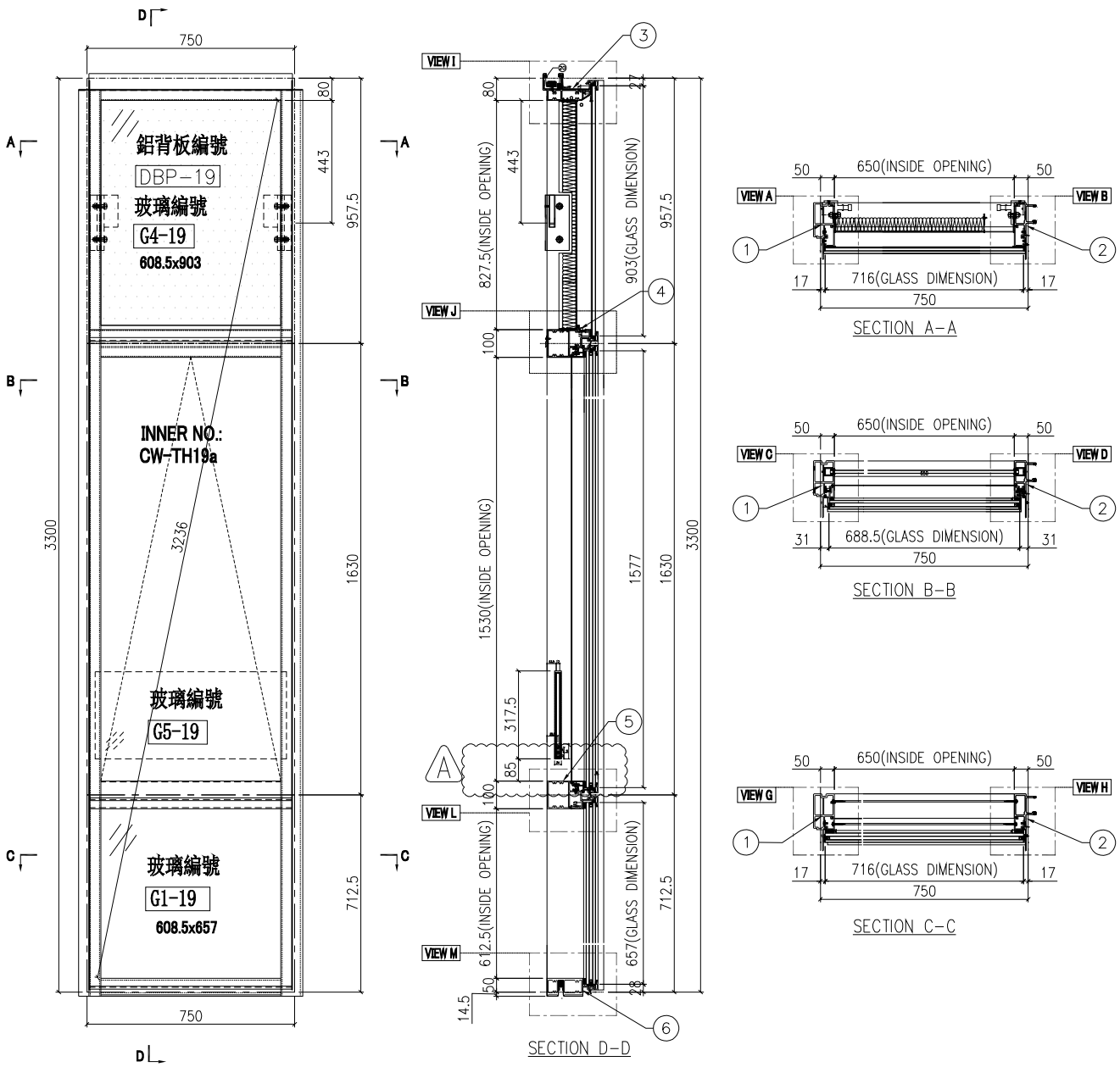
| 圖號 | 層數 | 數量 | 總數 | 樓層 | 使用位置 |
|------------|----|----|----|-----|-----------------|
| CW-PTBG18a | 1 | 1 | 1 | 25F | J853-SD-CW-4303 |

依據E14825修改欄河槽高度

| | | | |
|-----|------|----|-------|
| 工程號 | J853 | 地盤 | 延坪道住宅 |
|-----|------|----|-------|

數據表見: CW-PTBG18a(2)

節點圖見: CW-PTBG18a(1)



| | | | | | | | |
|----|---------------|----|-----|------------|----|------------|--|
| 名稱 | 單元組裝圖 | 制圖 | 付吉寧 | 2022.05.05 | 修改 | A | |
| 材料 | | 復核 | 謝永林 | 2022.05.17 | 日期 | 2022.07.14 | |
| 顏色 | JMQ213457(三塗) | 批准 | 胡哥 | | 圖號 | CW-PTBG18a | |



美特鋁質 有限公司
MIDI Aluminium Fabricator Ltd.

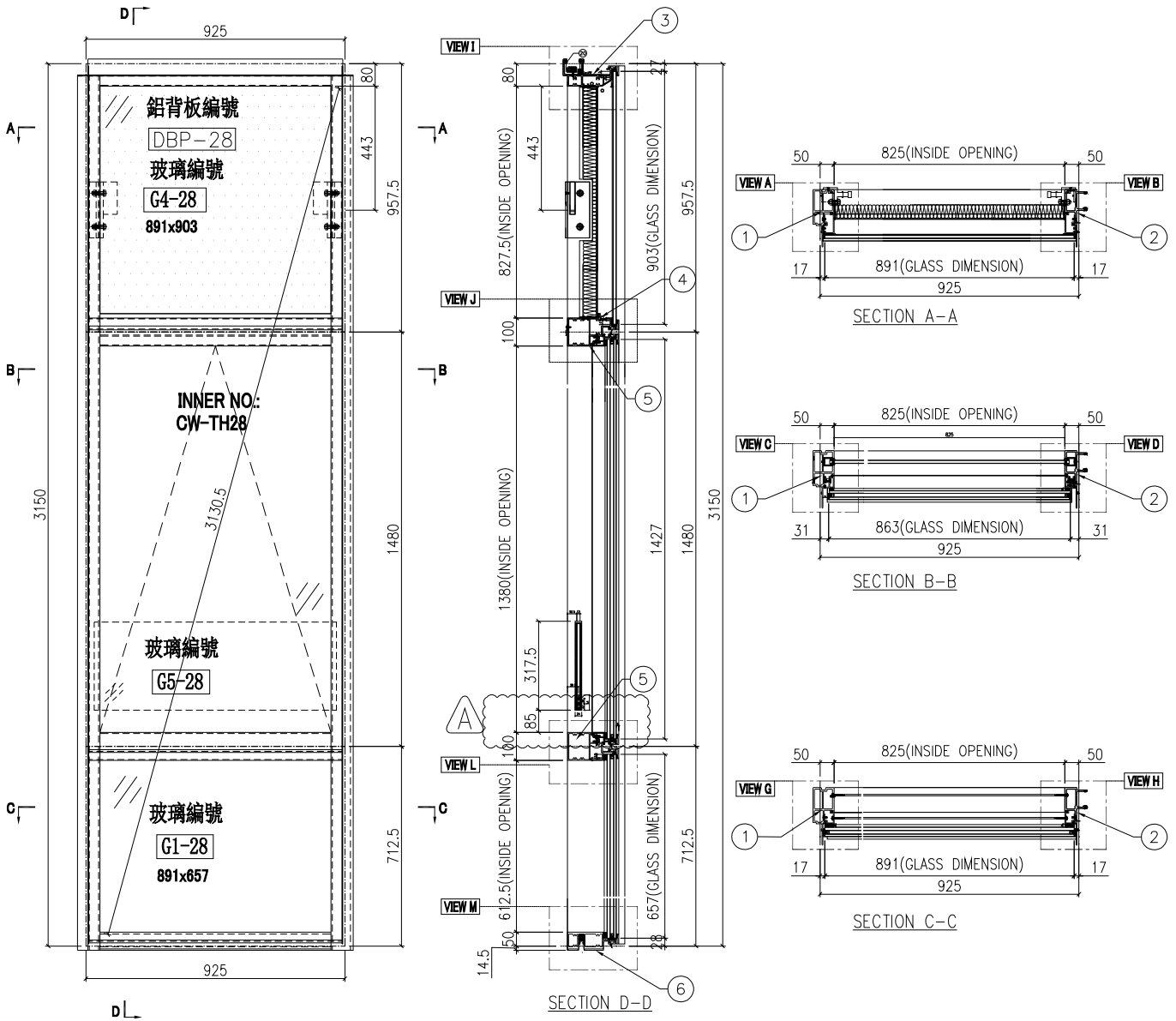
| 圖號 | 層數 | 數量 | 總數 | 樓層 | 使用位置 |
|-----------|----|----|----|--------|-----------------|
| CW-PTBG28 | 8 | 1 | 8 | 6F-15F | J853-SD-CW-4305 |

| | | | |
|-----|------|----|-------|
| 工程號 | J853 | 地盤 | 延坪道住宅 |
|-----|------|----|-------|

依據E14825 修改攔河槽高度

數據表見: CW-PTBG28(2)

節點圖見: CW-PTBG28(1)



| | | | | | | | |
|----|---------------|----|-----|------------|----|------------|--|
| 名稱 | 單元組裝圖 | 制圖 | 付吉寧 | 2022.05.05 | 修改 | A | |
| 材料 | | 復核 | 謝永林 | 2022.05.17 | 日期 | 2022.07.14 | |
| 顏色 | JMQ213457(三塗) | 批准 | 胡哥 | | 圖號 | CW-PTBG28 | |



美特鋁質 有限公司
MIDI Aluminium Fabricator Ltd.

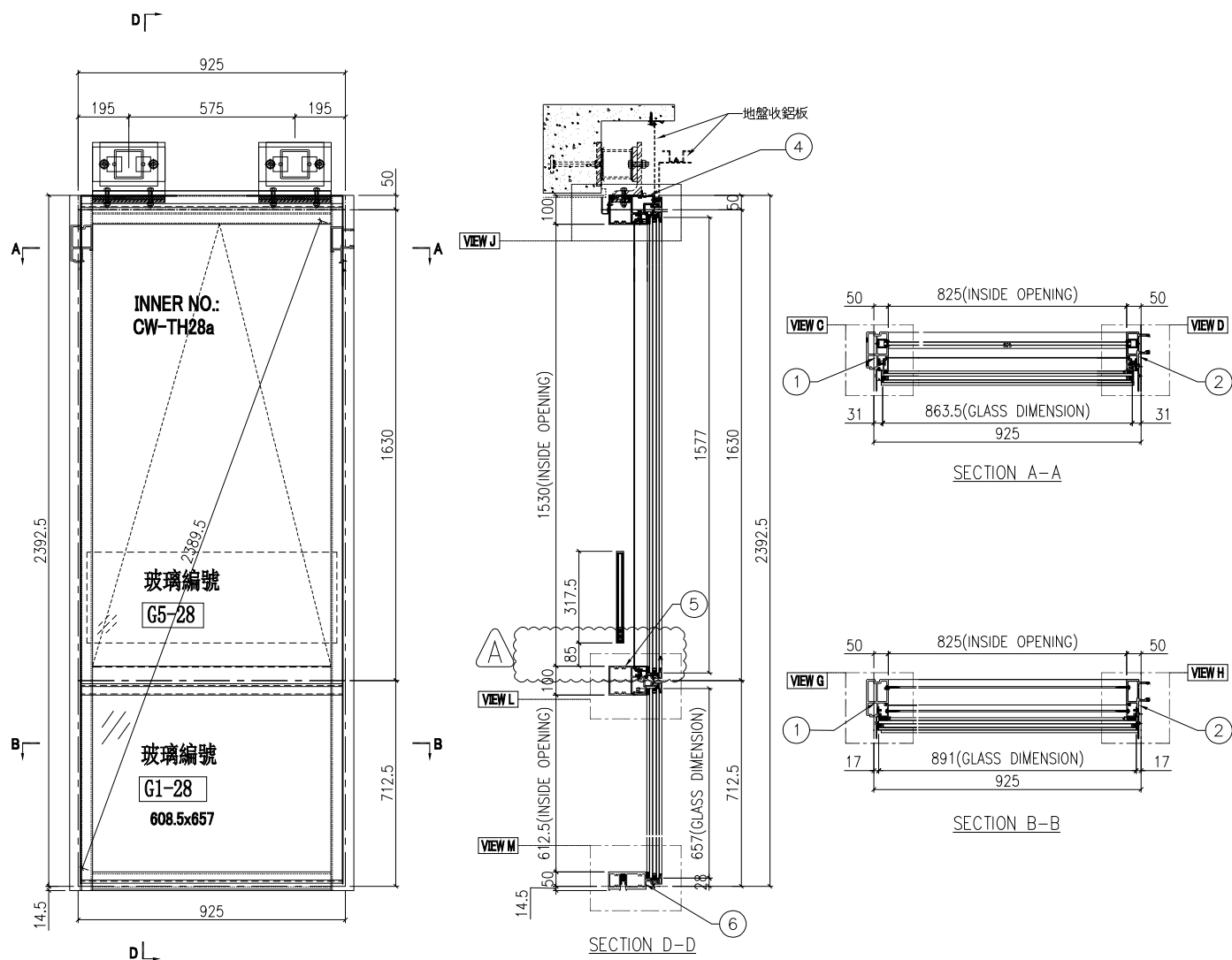
| 圖號 | 層數 | 數量 | 總數 | 樓層 | 使用位置 |
|------------|----|----|----|-----|-----------------|
| CW-PTBG28T | 1 | 1 | 1 | 16F | J853-SD-CW-4305 |

依據E14825修改欄河槽高度

工程號 J853 地盤 延坪道住宅

數據表見: CW-PTBG28T(2)

節點圖見: CW-PTBG28T(1)



| | | | | | | | |
|----|---------------|----|-----|------------|----|------------|--|
| 名稱 | 單元組裝圖 | 制圖 | 付吉寧 | 2022.05.05 | 修改 | A | |
| 材料 | | 復核 | 謝永林 | 2022.05.17 | 日期 | 2022.07.14 | |
| 顏色 | JMQ213457(三塗) | 批准 | 胡哥 | | 圖號 | CW-PTBG28T | |



美特鋁質 有限公司
MIDI Aluminium Fabricator Ltd.

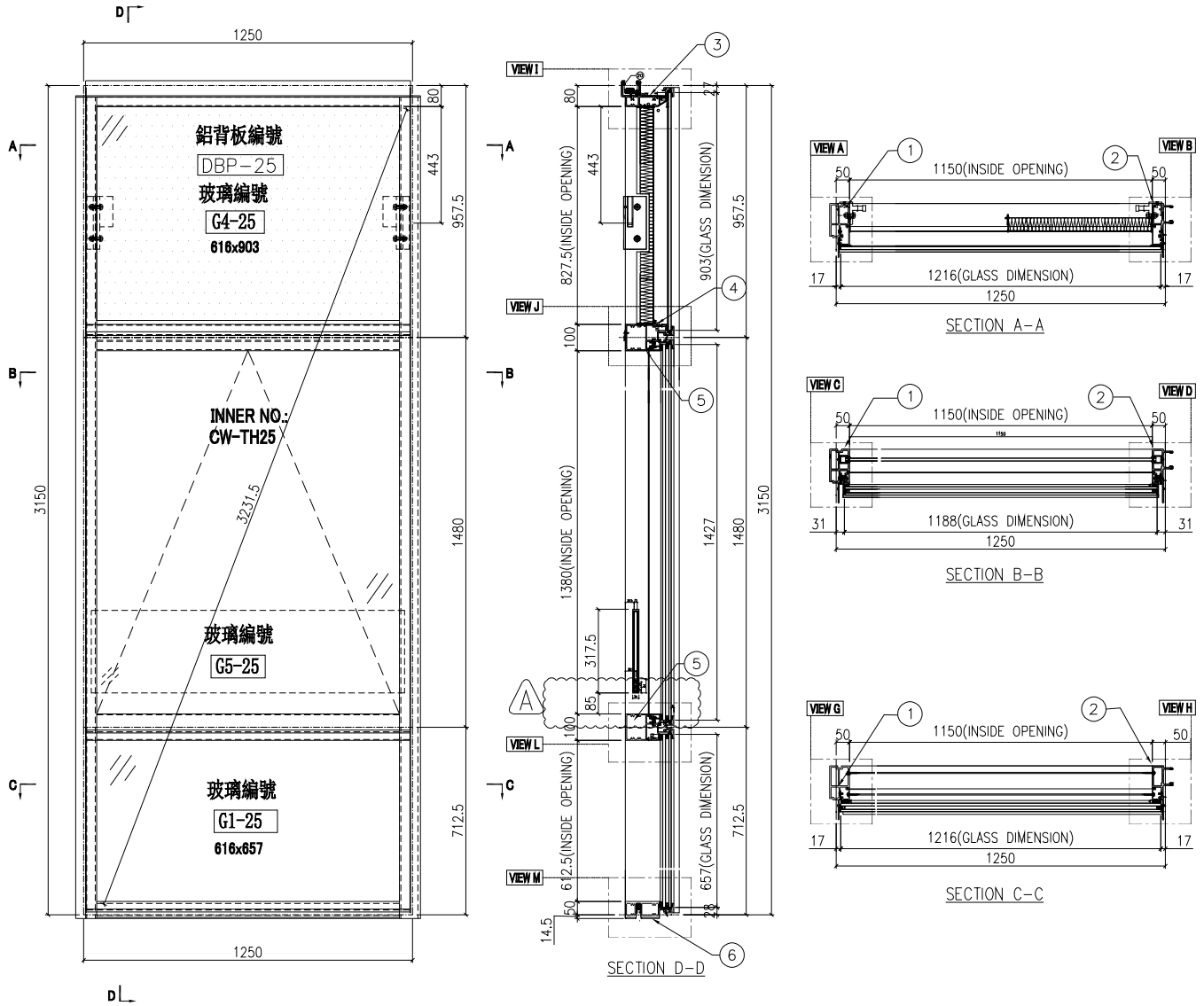
| 圖號 | 層數 | 數量 | 總數 | 樓層 | 使用位置 |
|-----------|----|----|----|---------|-----------------|
| CW-PTBG25 | 6 | 1 | 6 | 17F-22F | J853-SD-CW-4302 |

依據E14825修改欄河槽高度

| | | | |
|-----|------|----|-------|
| 工程號 | J853 | 地盤 | 延坪道住宅 |
|-----|------|----|-------|

數據表見: CW-PTBG25(2)

節點圖見: CW-PTBG25(1)



| | | | | | | | |
|----|---------------|----|-----|------------|----|------------|--|
| 名稱 | 單元組裝圖 | 制圖 | 付吉寧 | 2022.05.05 | 修改 | A | |
| 材料 | | 復核 | 謝永林 | 2022.05.17 | 日期 | 2022.07.14 | |
| 顏色 | JMQ213457(三塗) | 批准 | 胡哥 | | 圖號 | CW-PTBG25 | |



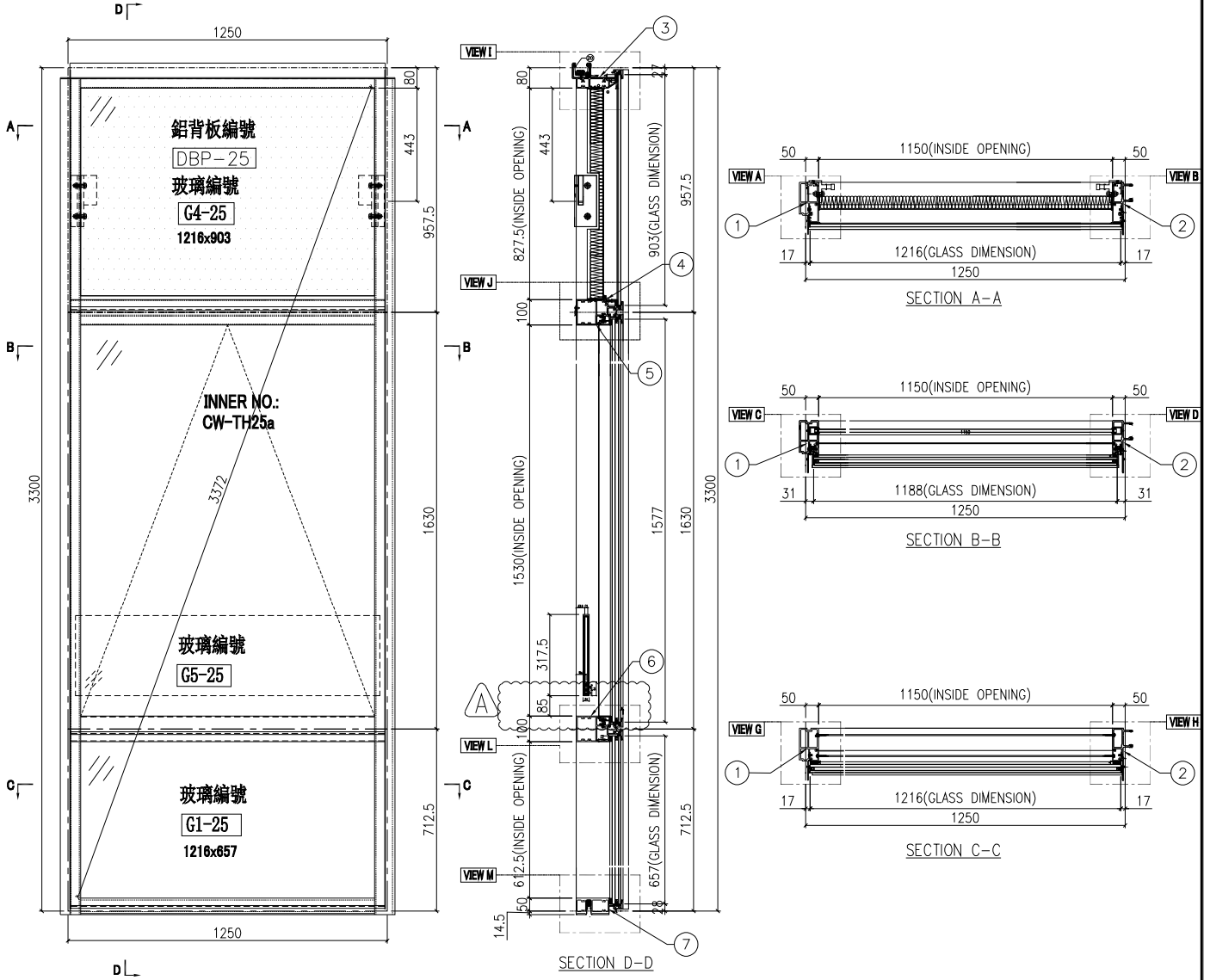
| 圖號 | 層數 | 數量 | 總數 | 樓層 | 使用位置 |
|------------|----|----|----|-----|-----------------|
| CW-PTBG25a | 1 | 1 | 1 | 25F | J853-SD-CW-4302 |

依據E14825修改欄河槽高度

| | | | |
|-----|------|----|-------|
| 工程號 | J853 | 地盤 | 延坪道住宅 |
|-----|------|----|-------|

數據表見: CW-PTBG25a(2)

節點圖見: CW-PTBG25a(1)



| | | | | | | | |
|----|---------------|----|-----|------------|----|------------|--|
| 名稱 | 單元組裝圖 | 制圖 | 付吉寧 | 2022.05.05 | 修改 | A | |
| 材料 | | 復核 | 謝永林 | 2022.05.17 | 日期 | 2022.07.14 | |
| 顏色 | JMQ213457(三塗) | 批准 | 胡哥 | | 圖號 | CW-PTBG25a | |



美特鋁質 有限公司
MIDI Aluminium Fabricator Ltd.

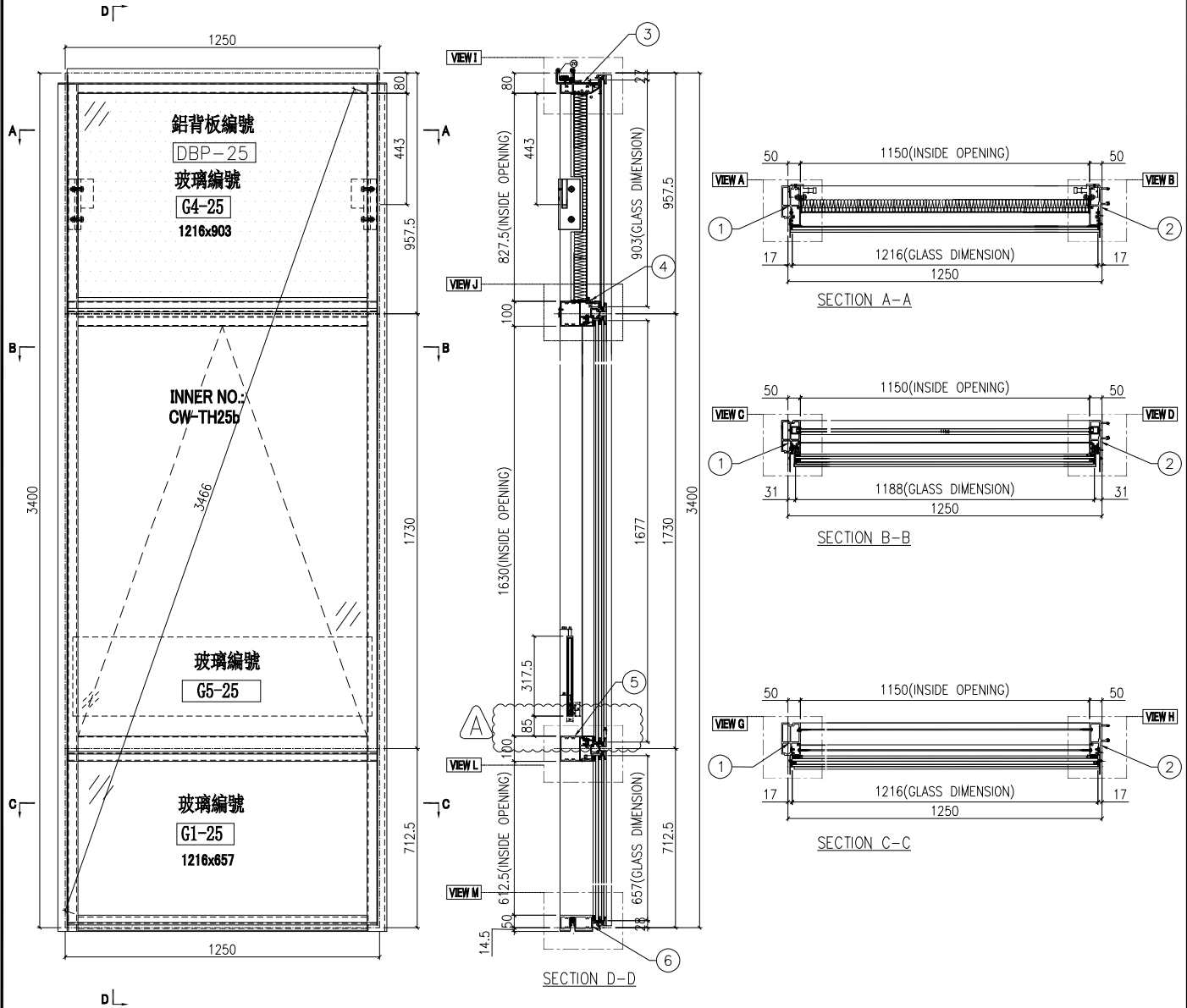
| 圖號 | 層數 | 總數 | 數量 | 樓層 | 使用位置 |
|------------|----|----|----|-----|-----------------|
| CW-PTBG25b | 1 | 1 | 1 | 23F | J853-SD-CW-4302 |

依據E14825修改欄河槽高度

工程號 J853 地盤 延坪道住宅

數據表見: CW-PTBG25b(2)

節點圖具: CW-PTBG25b(1)



| | | | | | | | |
|----|---------------|----|-----|------------|----|------------|--|
| 名稱 | 單元組裝圖 | 制圖 | 付吉寧 | 2022.05.05 | 修改 | A | |
| 材料 | | 復核 | 謝永林 | 2022.05.17 | 日期 | 2022.07.14 | |
| 顏色 | JMQ213457(三塗) | 批准 | 胡哥 | | 圖號 | CW-PTBG25b | |



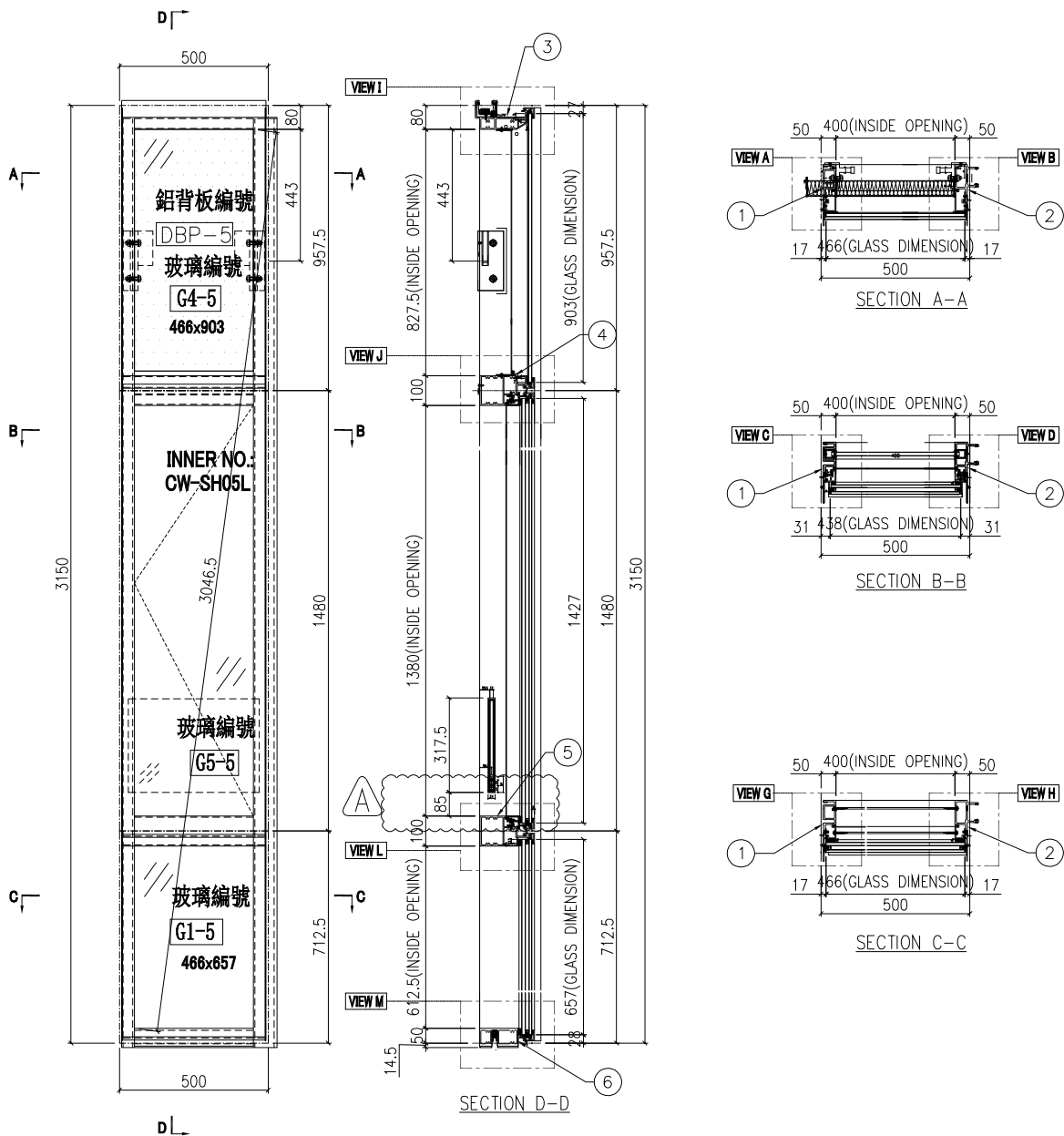
| 圖號 | 層數 | 數量 | 總數 | 樓層 | 使用位置 |
|-----------|----|----|----|-----------------|-----------------|
| CW-PLMG05 | 14 | 1 | 14 | 6F-15F, 17F-22F | J853-SD-CW-4305 |

工程號 J853 地盤 延坪道住宅

依據E14825修改攔河槽高度

數據表見: CW-PLMG05(2)

節點圖見: CW-PLMG05(1)



| | | | | | | | | |
|----|---------------|----|-----|------------|----|------------|--|--|
| 名稱 | 單元組裝圖 | 制圖 | 付吉寧 | 2022.05.05 | 修改 | A | | |
| 材料 | | 復核 | 謝永林 | 2022.05.17 | 日期 | 2022.07.14 | | |
| 顏色 | JMQ213457(三塗) | 批准 | 胡哥 | | 圖號 | CW-PLMG05 | | |



美特鋁質 有限公司
MIDI Aluminium Fabricator Ltd.

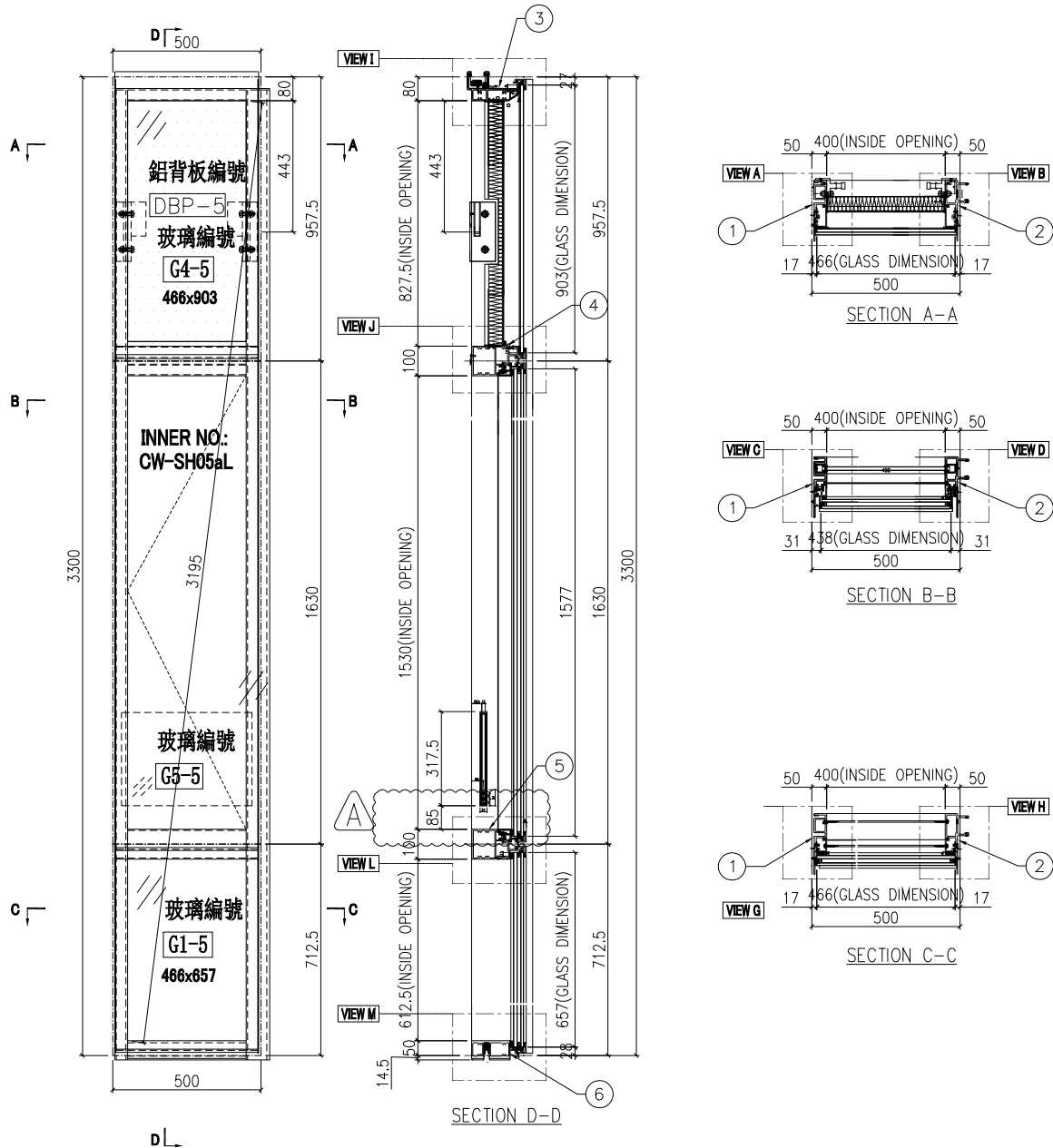
| 圖號 | 層數 | 數量 | 總數 | 樓層 | 使用位置 |
|------------|----|----|----|------------|-----------------|
| CW-PLMG05a | 3 | 1 | 3 | 5F,16F,25F | J853-SD-CW-4305 |

依據E14825修改攔河槽高度

| | | | |
|-----|------|----|-------|
| 工程號 | J853 | 地盤 | 延坪道住宅 |
|-----|------|----|-------|

數據表見: CW-PLMG05a(2)

節點圖見: CW-PLMG05a(1)



| | | | | | | | | |
|----|---------------|----|-----|------------|----|------------|--|--|
| 名稱 | 單元組裝圖 | 制圖 | 付吉寧 | 2022.05.05 | 修改 | A | | |
| 材料 | | 復核 | 謝永林 | 2022.05.17 | 日期 | 2022.07.14 | | |
| 顏色 | JMQ213457(三塗) | 批准 | 胡哥 | | 圖號 | CW-PLMG05a | | |



美特鋁質 有限公司
MIDI Aluminium Fabricator Ltd.

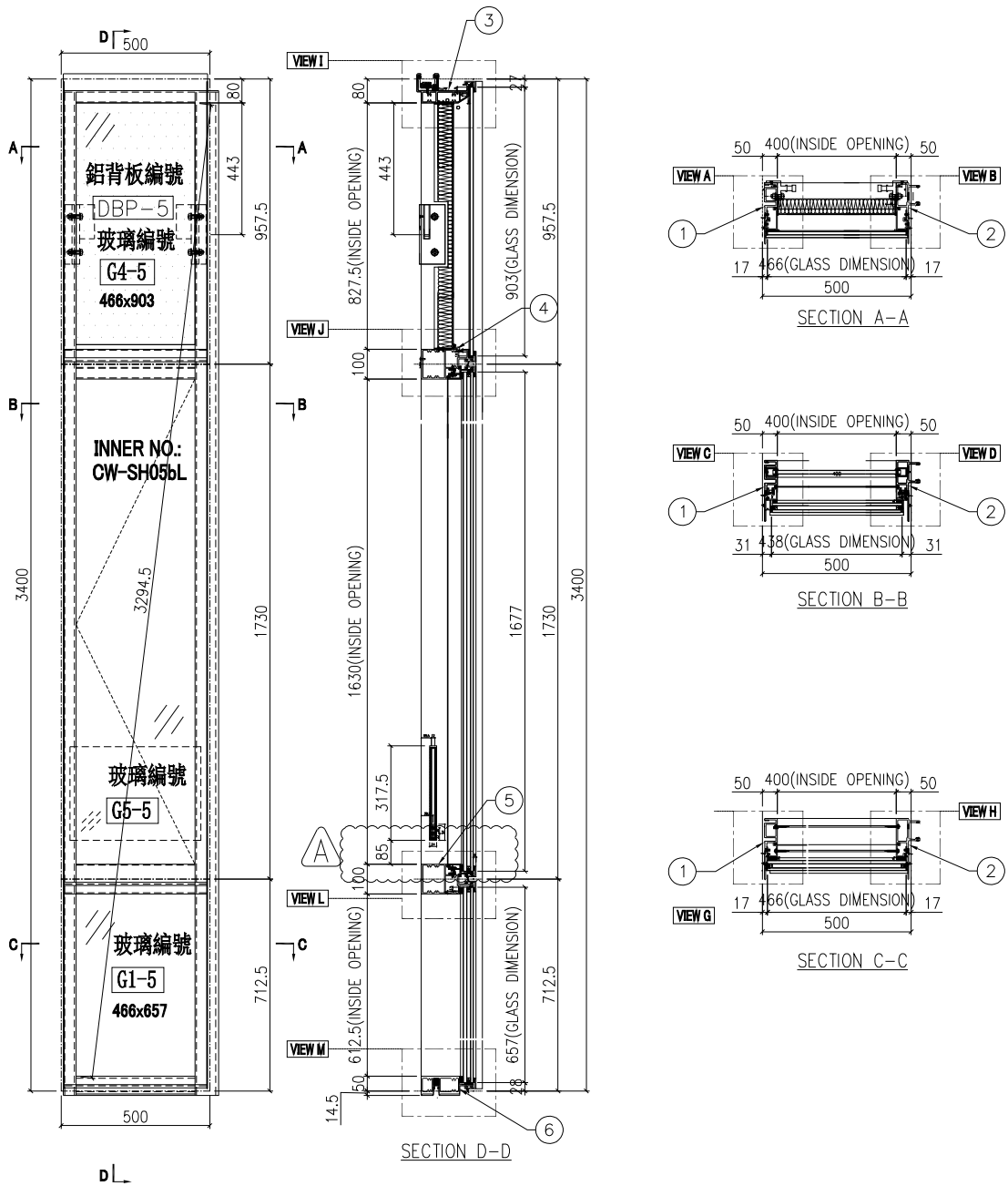
| 圖號 | 層數 | 數量 | 總數 | 樓層 | 使用位置 |
|------------|----|----|----|-----|-----------------|
| CW-PLMG05b | 1 | 1 | 1 | 23F | J853-SD-CW-4305 |

工程號 J853 地盤 延坪道住宅

依據 E14825 修改欄河槽高度

數據表見: CW-PLMG05b(2)

節點圖見: CW-PLMG05b(1)



| | | | | | | | | |
|----|---------------|----|-----|------------|----|------------|--|--|
| 名稱 | 單元組裝圖 | 制圖 | 付吉寧 | 2022.05.05 | 修改 | A | | |
| 材料 | | 復核 | 謝永林 | 2022.05.17 | 日期 | 2022.07.14 | | |
| 顏色 | JMQ213457(三塗) | 批准 | 胡哥 | | 圖號 | CW-PLMG05b | | |



美特鋁質 有限公司
MIDI Aluminium Fabricator Ltd.

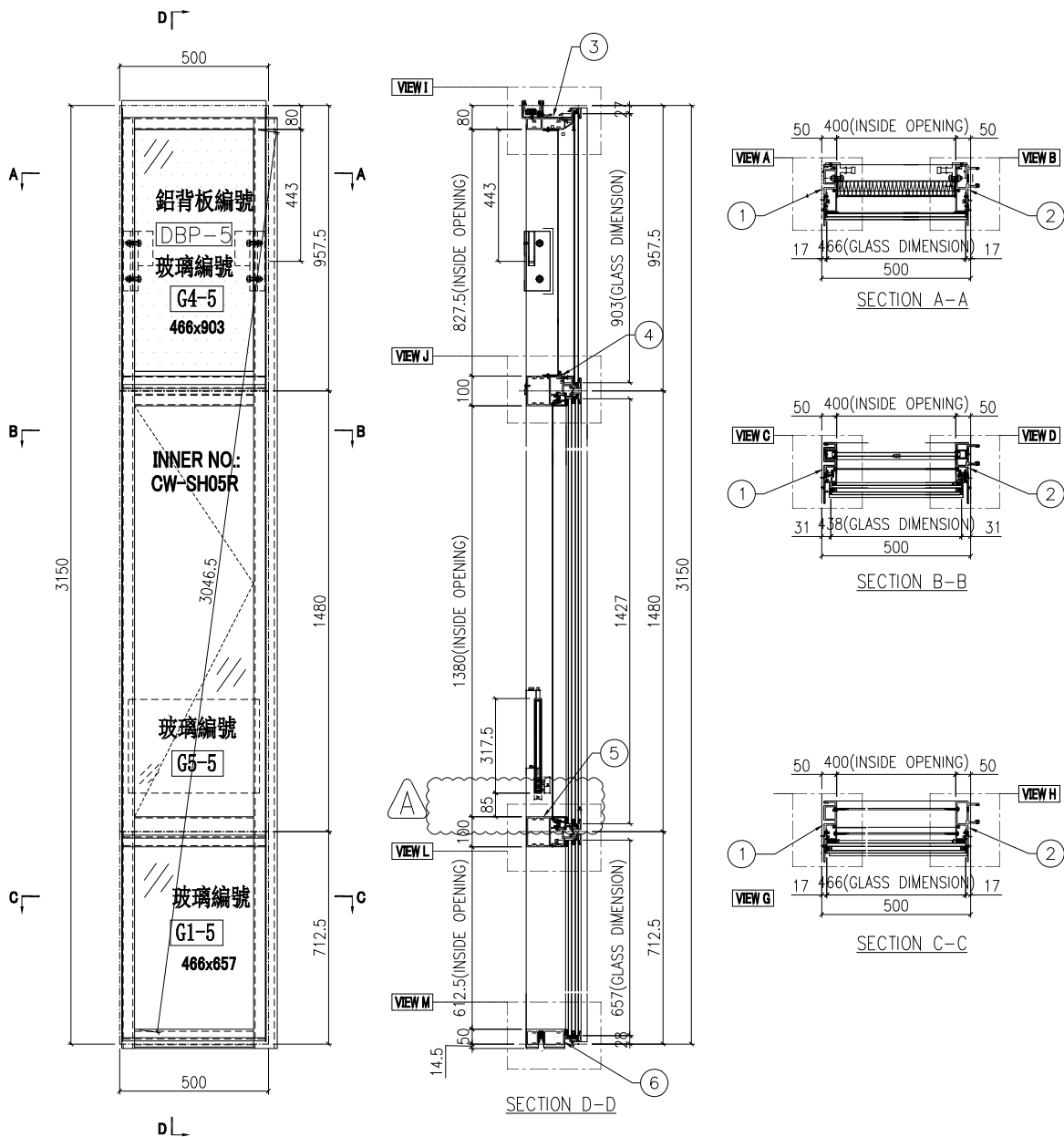
| 圖號 | 層數 | 數量 | 總數 | 樓層 | 使用位置 |
|-----------|----|----|----|-----------------|-----------------|
| CW-PRMG05 | 14 | 1 | 14 | 6F-15F, 17F-22F | J853-SD-CW-4304 |

工程號 J853 地盤 延坪道住宅

依據E14825修改攔河槽高度

數據表見: CW-PRMG05(2)

節點圖見: CW-PRMG05(1)



| | | | | | | | |
|----|---------------|----|-----|------------|----|------------|--|
| 名稱 | 單元組裝圖 | 制圖 | 付吉寧 | 2022.05.05 | 修改 | A | |
| 材料 | | 復核 | 謝永林 | 2022.05.17 | 日期 | 2022.07.14 | |
| 顏色 | JMQ213457(三塗) | 批准 | 胡哥 | | 圖號 | CW-PRMG05 | |



美特鋁質 有限公司
MIDI Aluminium Fabricator Ltd.

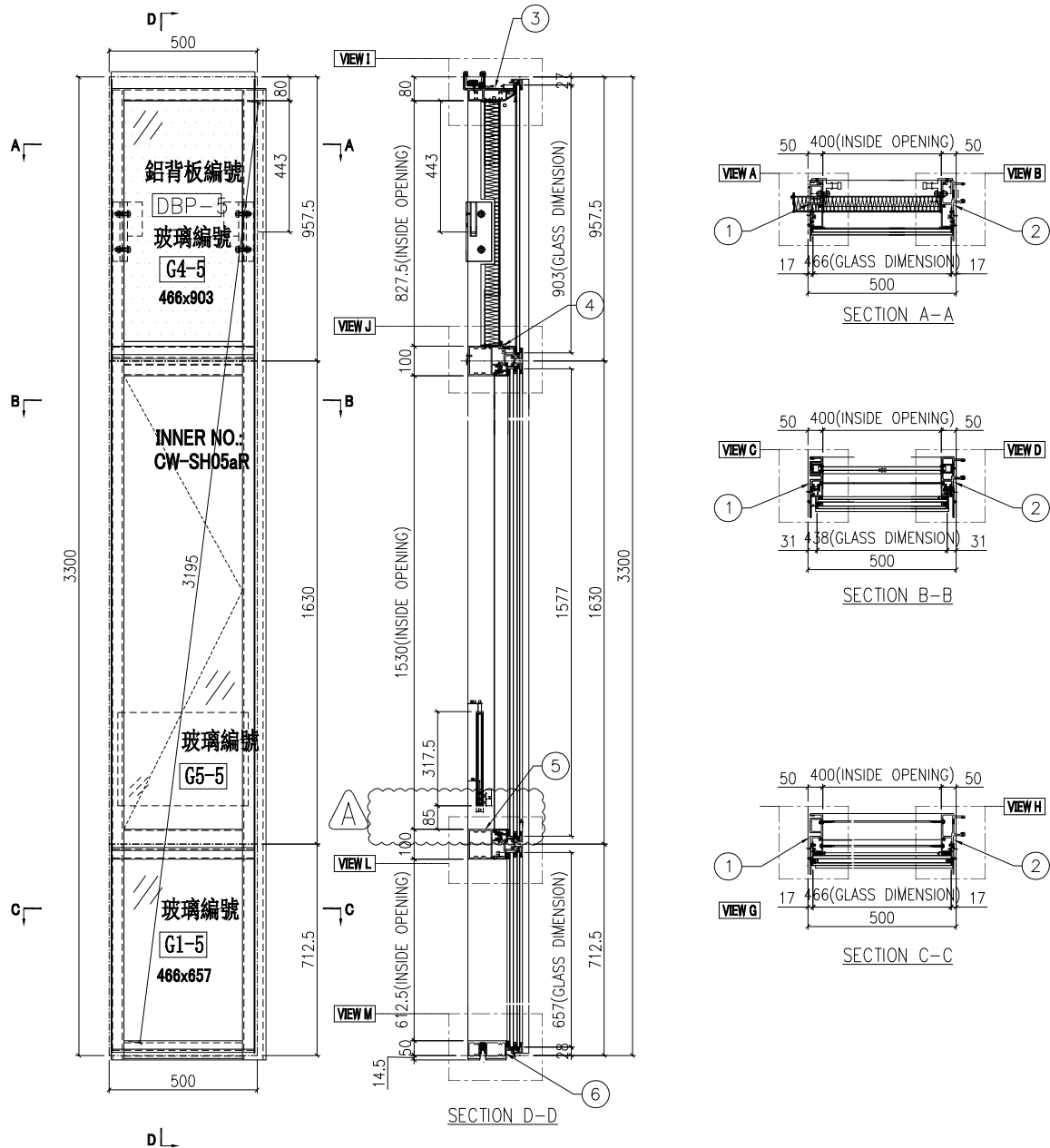
| 圖號 | 層數 | 數量 | 總數 | 樓層 | 使用位置 |
|------------|----|----|----|------------|-----------------|
| CW-PRMG05a | 3 | 1 | 3 | 5F,16F,25F | J853-SD-CW-4304 |

工程號 J853 地盤 延坪道住宅

依據E14825修改攔河槽高度

數據表見: CW-PRMG05a(2)

節點圖見: CW-PRMG05a(1)



| | | | | | | | | |
|----|---------------|----|-----|------------|----|------------|--|--|
| 名稱 | 單元組裝圖 | 制圖 | 付吉寧 | 2022.05.05 | 修改 | A | | |
| 材料 | | 復核 | 謝永林 | 2022.05.17 | 日期 | 2022.07.14 | | |
| 顏色 | JMQ213457(三塗) | 批准 | 胡哥 | | 圖號 | CW-PRMG05a | | |



美特鋁質 有限公司
MIDI Aluminium Fabricator Ltd.

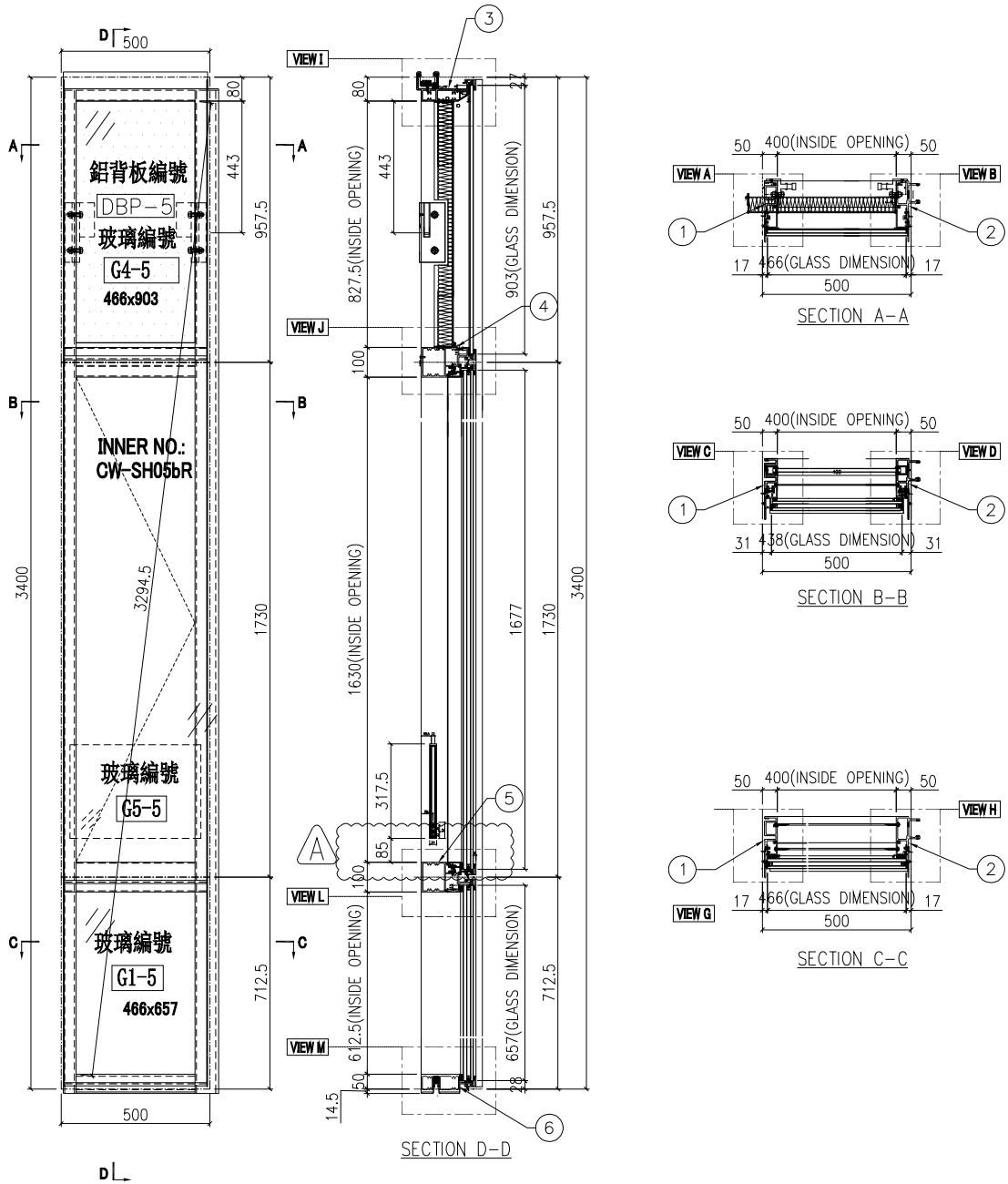
| 圖號 | 層數 | 數量 | 總數 | 樓層 | 使用位置 |
|------------|----|----|----|-----|-----------------|
| CW-PRMG05b | 1 | 1 | 1 | 23F | J853-SD-CW-4304 |

依據E14825修改攔河槽高度

| | | | |
|-----|------|----|-------|
| 工程號 | J853 | 地盤 | 延坪道住宅 |
|-----|------|----|-------|

數據表見: CW-PRMG05b(2)

節點圖見: CW-PRMG05b(1)



| | | | | | | | | |
|----|---------------|----|-----|------------|----|------------|--|--|
| 名稱 | 單元組裝圖 | 制圖 | 付吉寧 | 2022.05.05 | 修改 | A | | |
| 材料 | | 復核 | 謝永林 | 2022.05.17 | 日期 | 2022.07.14 | | |
| 顏色 | JMQ213457(三塗) | 批准 | 胡哥 | | 圖號 | CW-PRMG05b | | |



美特鋁質 有限公司
MIDI Aluminium Fabricator Ltd.

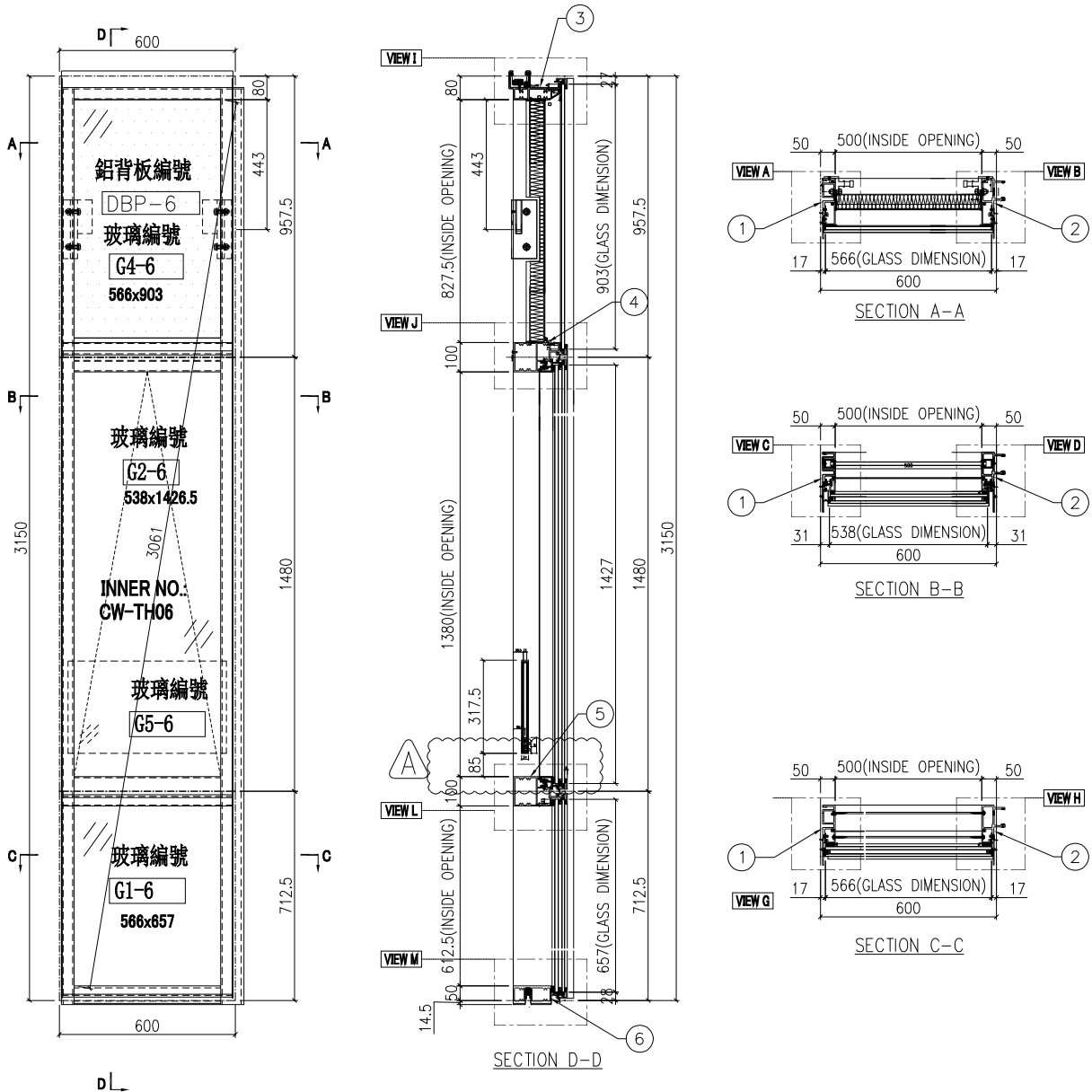
| 圖號 | 層數 | 數量 | 總數 | 樓層 | 使用位置 |
|-----------|----|----|----|--------|-----------------|
| CW-PTMG06 | 8 | 1 | 8 | 6F-15F | J853-SD-CW-4303 |

依據E14825修改攔河槽高度

| | | | |
|-----|------|----|-------|
| 工程號 | J853 | 地盤 | 延坪道住宅 |
|-----|------|----|-------|

數據表見: CW-PTMG06(2)

節點圖見: CW-PTMG06(1)



| | | | | | | | |
|----|---------------|----|-----|------------|----|------------|--|
| 名稱 | 單元組裝圖 | 制圖 | 付吉寧 | 2022.05.05 | 修改 | A | |
| 材料 | | 復核 | 謝永林 | 2022.05.17 | 日期 | 2022.07.14 | |
| 顏色 | JMQ213457(三塗) | 批准 | 胡哥 | | 圖號 | CW-PTMG06 | |



美特鋁質 有限公司
MIDI Aluminium Fabricator Ltd.

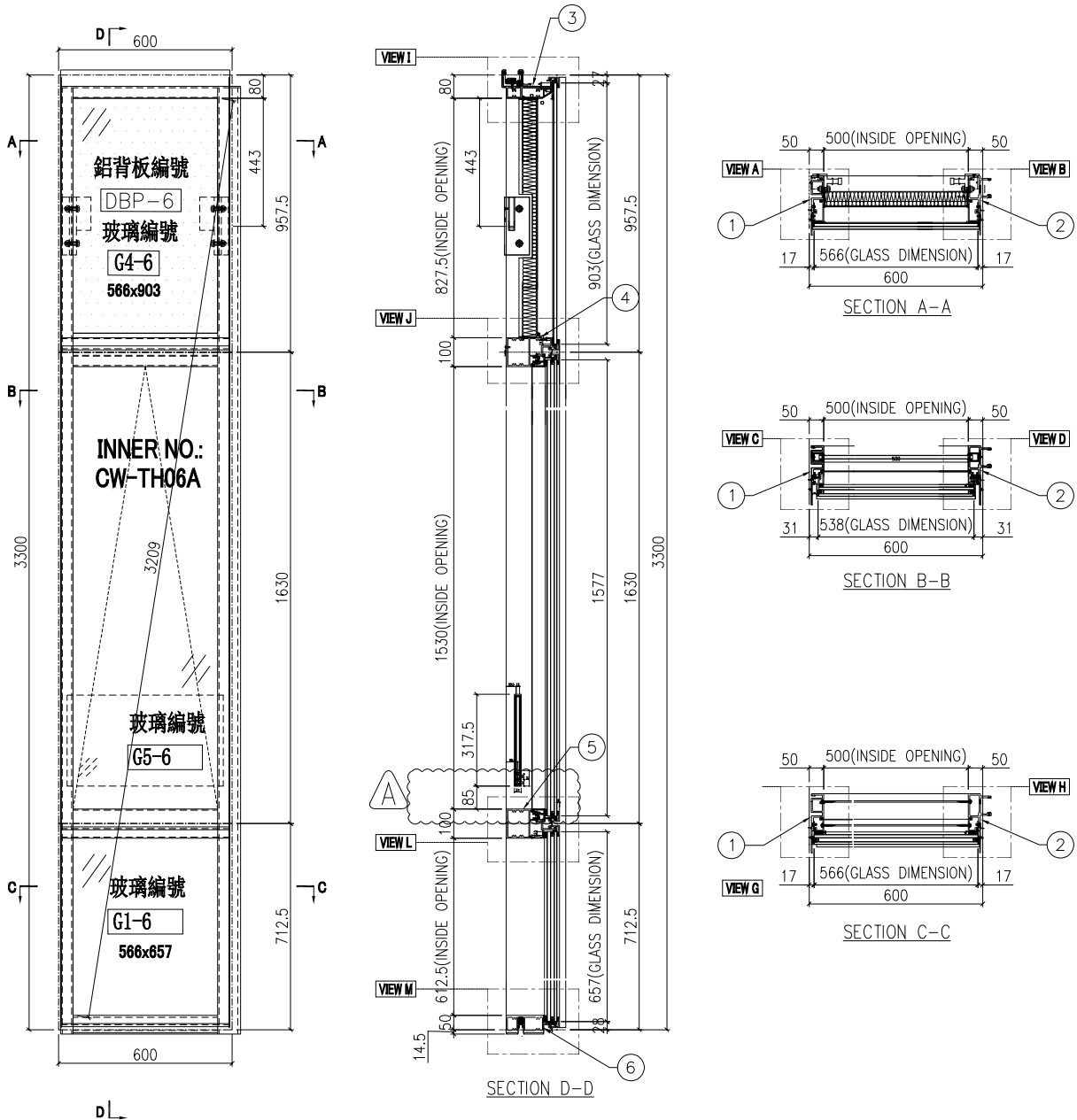
| 圖號 | 層數 | 數量 | 總數 | 樓層 | 使用位置 |
|------------|----|----|----|--------|-----------------|
| CW-PTMG06a | 2 | 1 | 2 | 5F,16F | J853-SD-CW-4303 |

依據E14825 修改攔河槽高度

| | | | |
|-----|------|----|-------|
| 工程號 | J853 | 地盤 | 延坪道住宅 |
|-----|------|----|-------|

數據表見: CW-PTMG06a(2)

節點圖見: CW-PTMG06a(1)



| | | | | | | | |
|----|---------------|----|-----|------------|----|------------|--|
| 名稱 | 單元組裝圖 | 制圖 | 付吉寧 | 2022.05.05 | 修改 | A | |
| 材料 | | 復核 | 謝永林 | 2022.05.17 | 日期 | 2022.07.14 | |
| 顏色 | JMQ213457(三塗) | 批准 | 胡哥 | | 圖號 | CW-PTMG06a | |



美特鋁質 有限公司
MIDI Aluminium Fabricator Ltd.

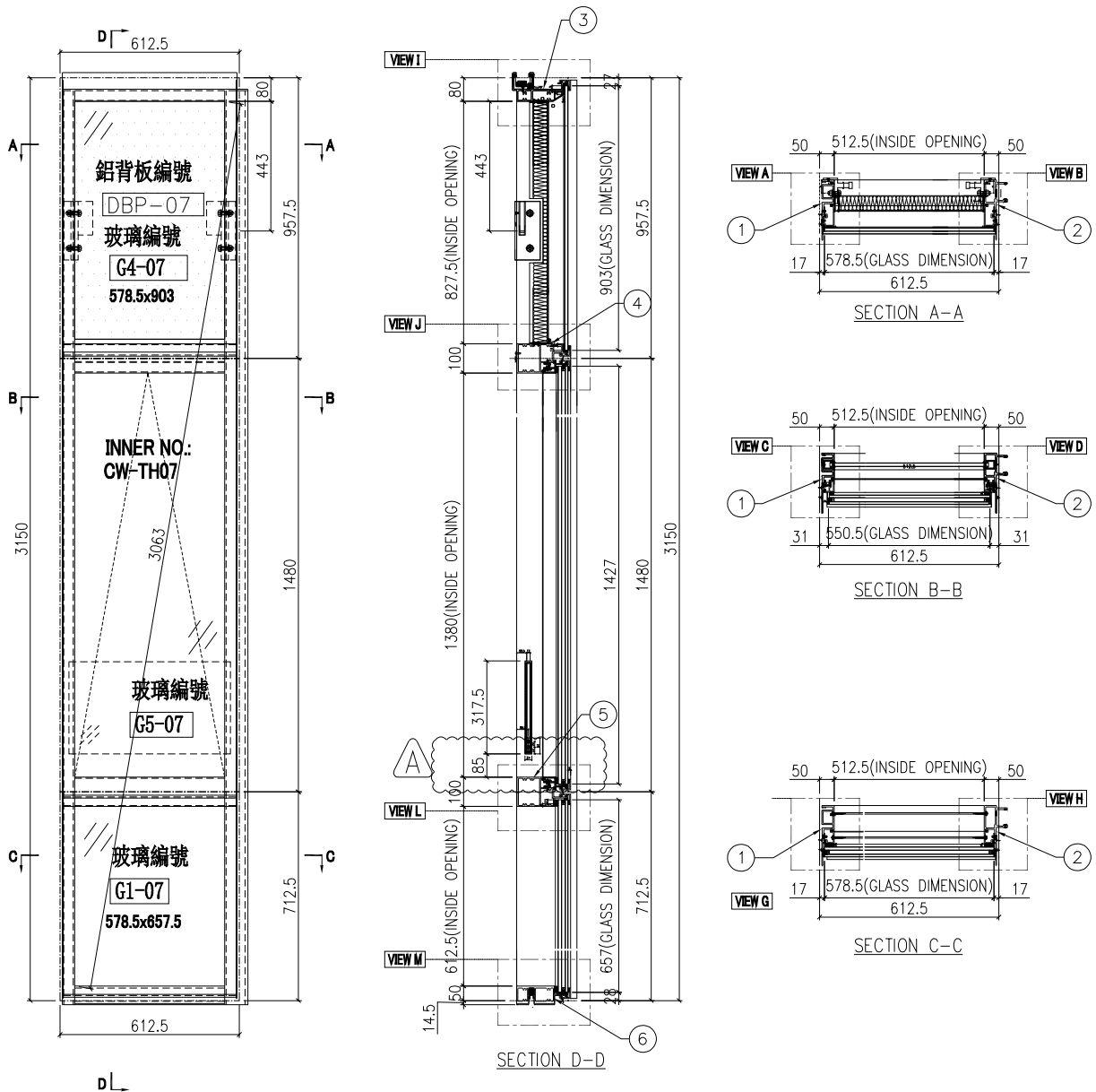
| 圖號 | 層數 | 數量 | 總數 | 樓層 | 使用位置 |
|-----------|----|----|----|--------|-----------------|
| CW-PTMG07 | 8 | 1 | 8 | 6F-15F | J853-SD-CW-4303 |

依據E14825修改欄河槽高度

工程號 J853 地盤 延坪道住宅

數據表見: CW-PTMG07(2)

節點圖見: CW-PTMG07(1)



| | | | | | | | |
|----|---------------|----|-----|------------|----|------------|--|
| 名稱 | 單元組裝圖 | 制圖 | 付吉寧 | 2022.05.05 | 修改 | A | |
| 材料 | | 復核 | 謝永林 | 2022.05.17 | 日期 | 2022.07.14 | |
| 顏色 | JMQ213457(三塗) | 批准 | 胡哥 | | 圖號 | CW-PTMG07 | |



美特鋁質 有限公司
MIDI Aluminium Fabricator Ltd.

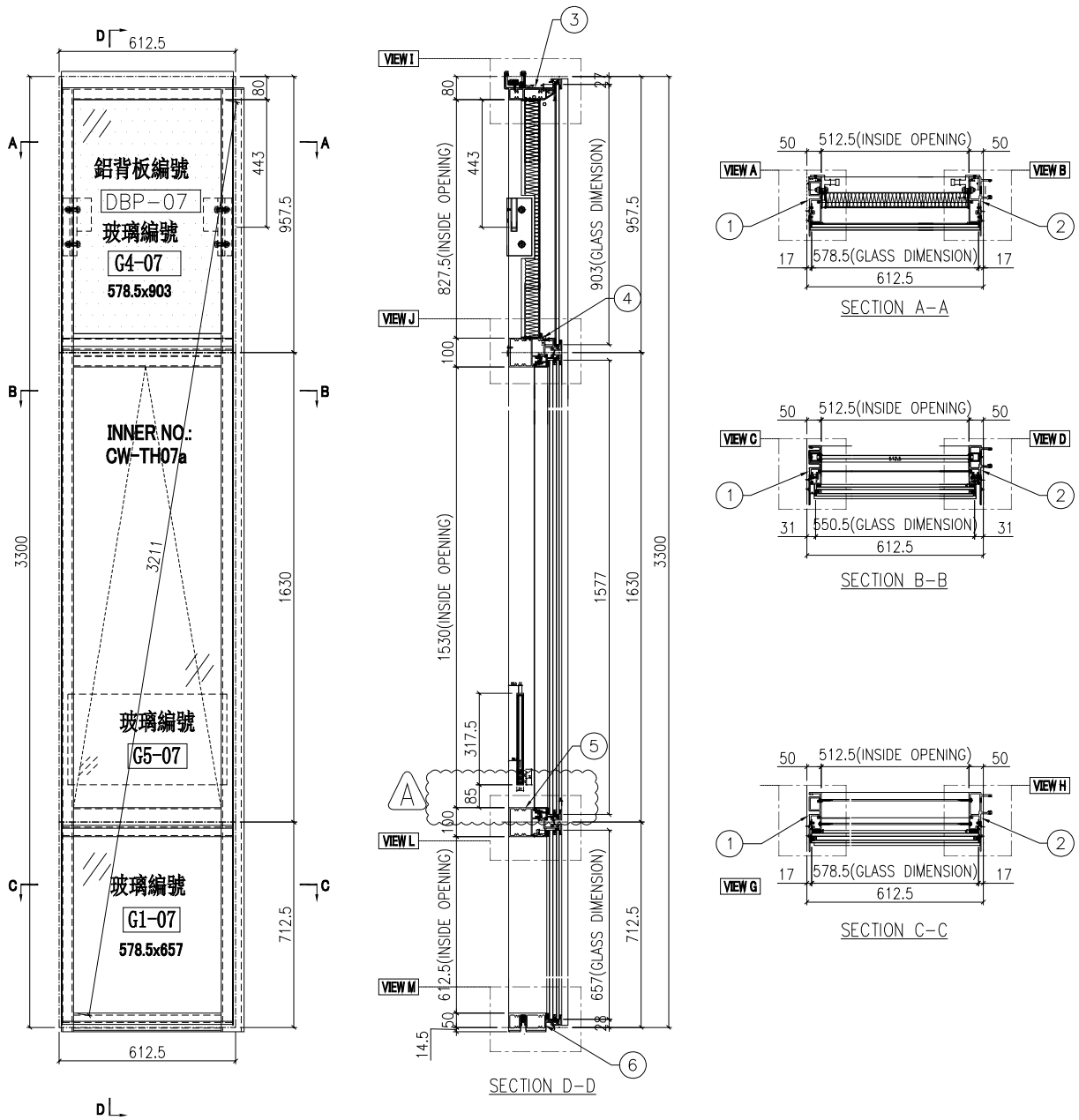
| 圖號 | 層數 | 數量 | 總數 | 樓層 | 使用位置 |
|------------|----|----|----|--------|-----------------|
| CW-PTMG07a | 2 | 1 | 2 | 5F,16F | J853-SD-CW-4303 |

依據E14825修改攔河槽高度

| | | | |
|-----|------|----|-------|
| 工程號 | J853 | 地盤 | 延坪道住宅 |
|-----|------|----|-------|

數據表見: CW-PTMG07a(2)

節點圖見: CW-PTMG07a(1)



| | | | | | | | |
|----|---------------|----|-----|------------|----|------------|--|
| 名稱 | 單元組裝圖 | 制圖 | 付吉寧 | 2022.05.05 | 修改 | A | |
| 材料 | | 復核 | 謝永林 | 2022.05.17 | 日期 | 2022.07.14 | |
| 顏色 | JMQ213457(三塗) | 批准 | 胡哥 | | 圖號 | CW-PTMG07a | |



美特鋁質 有限公司
MIDI Aluminium Fabricator Ltd.

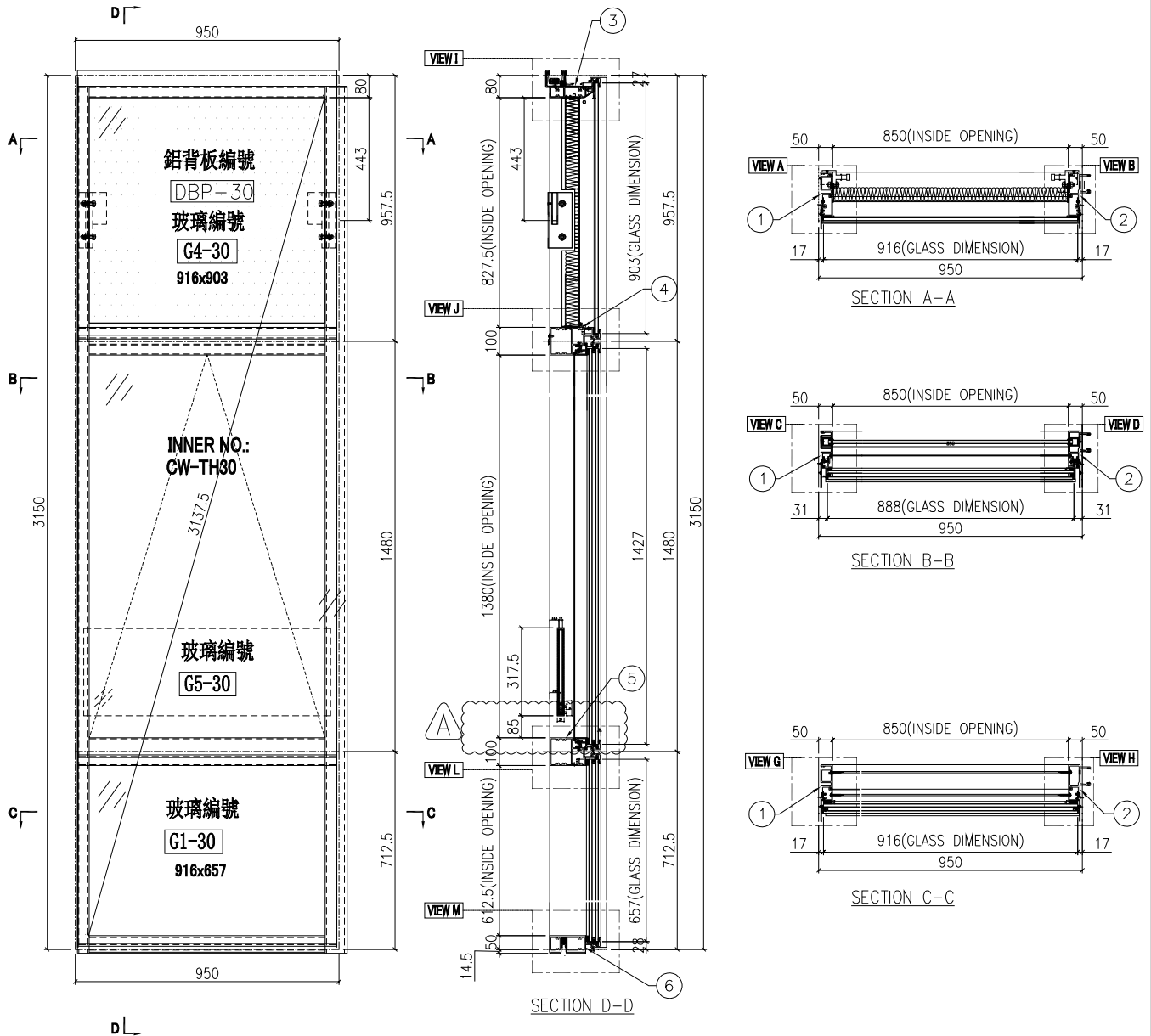
| 圖號 | 層數 | 數量 | 總數 | 樓層 | 使用位置 |
|-----------|----|----|----|-----------------|------------------|
| CW-PTMG30 | 14 | 1 | 14 | 6F-15F, 17F-22F | J853-SD-CW-4304A |

依據E14825修改欄河槽高度

工程號 J853 地盤 延坪道住宅

數據表見: CW-PTMG30(2)

節點圖見: CW-PTMG30(1)



| | | | | | | | |
|----|---------------|----|-----|------------|----|------------|--|
| 名稱 | 單元組裝圖 | 制圖 | 付吉寧 | 2022.05.05 | 修改 | A | |
| 材料 | | 復核 | 謝永林 | 2022.05.17 | 日期 | 2022.07.14 | |
| 顏色 | JMQ213457(三塗) | 批准 | 胡哥 | | 圖號 | CW-PTMG30 | |



美特鋁質 有限公司
MIDI Aluminium Fabricator Ltd.

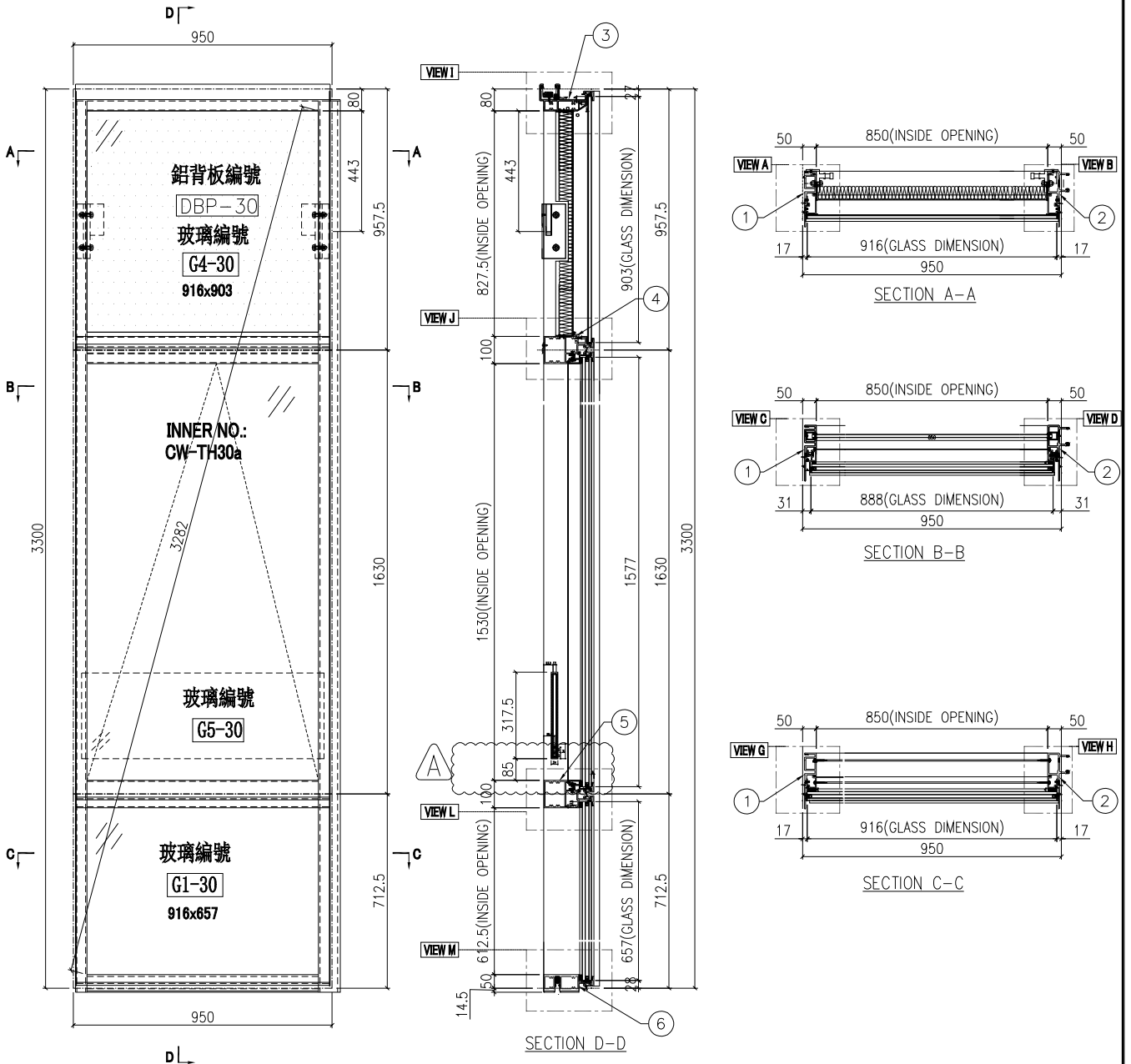
| 圖號 | 層數 | 數量 | 總數 | 樓層 | 使用位置 |
|------------|----|----|----|------------|------------------|
| CW-PTMG30a | 3 | 1 | 3 | 5F,16F,25F | J853-SD-CW-4304A |

依據E14825修改攔河槽高度

工程號 J853 地盤 延坪道住宅

數據表見: CW-PTMG30a(2)

節點圖見: CW-PTMG30a(1)



| | | | | | | | |
|----|---------------|----|-----|------------|----|------------|--|
| 名稱 | 單元組裝圖 | 制圖 | 付吉寧 | 2022.05.05 | 修改 | A | |
| 材料 | | 復核 | 謝永林 | 2022.05.17 | 日期 | 2022.07.14 | |
| 顏色 | JMQ213457(三塗) | 批准 | 胡哥 | | 圖號 | CW-PTMG30a | |

EG-DWG3



美特鋁質 有限公司
MIDI Aluminium Fabricator Ltd.

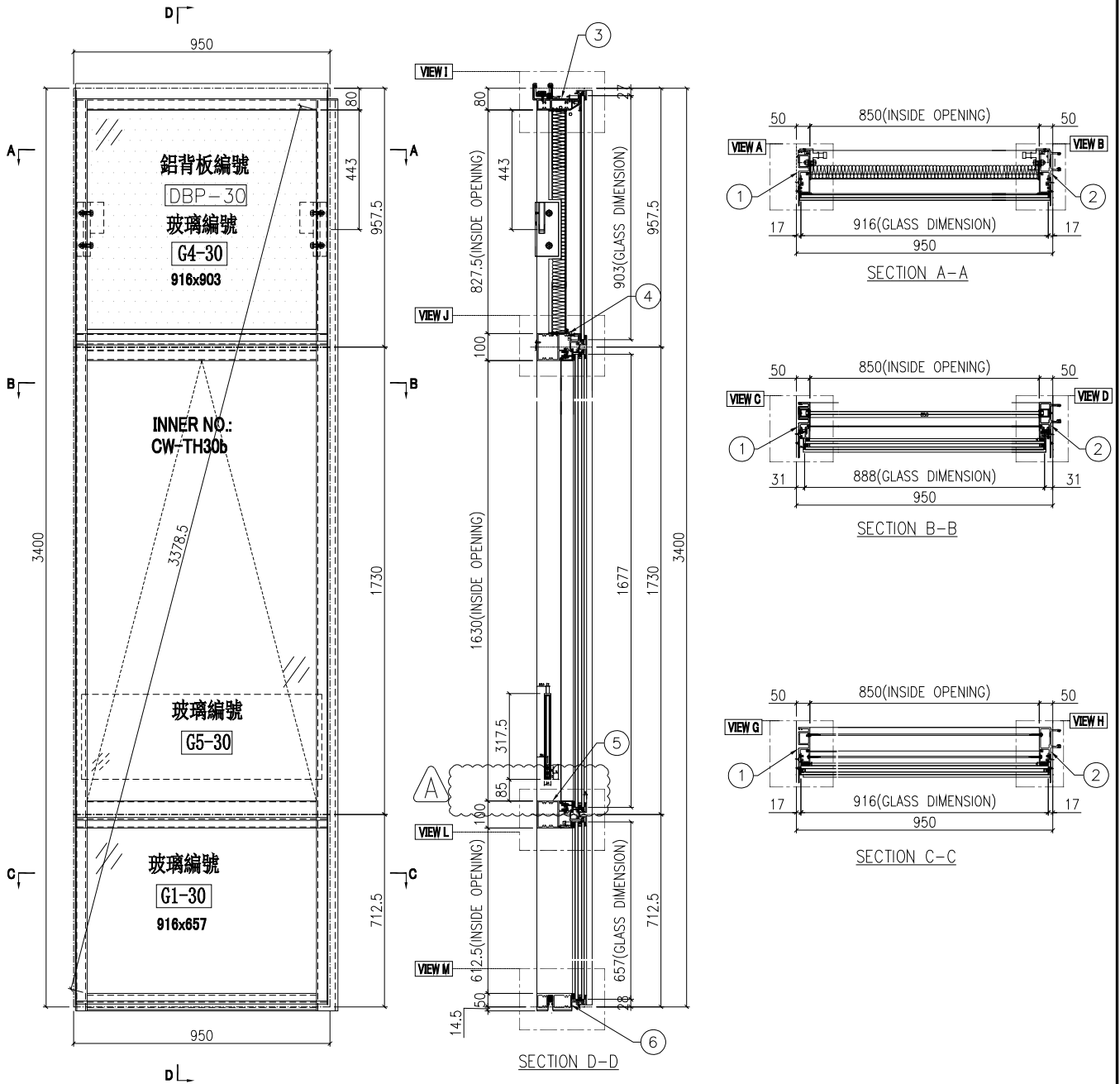
| 圖號 | 層數 | 數量 | 總數 | 樓層 | 使用位置 |
|------------|----|----|----|-----|------------------|
| CW-PTMG30b | 1 | 1 | 1 | 23F | J853-SD-CW-4304A |

依據E14825修改欄河槽高度

工程號 J853 地盤 延坪道住宅

數據表見: CW-PTMG30b(2)

節點圖見: CW-PTMG30b(1)



| | | | | | | | | |
|----|---------------|----|-----|------------|----|------------|--|--|
| 名稱 | 單元組裝圖 | 制圖 | 付吉寧 | 2022.05.05 | 修改 | A | | |
| 材料 | | 復核 | 謝永林 | 2022.05.17 | 日期 | 2022.07.14 | | |
| 顏色 | JMQ213457(三塗) | 批准 | 胡哥 | | 圖號 | CW-PTMG30b | | |



美特鋁質 有限公司
MIDI Aluminium Fabricator Ltd.

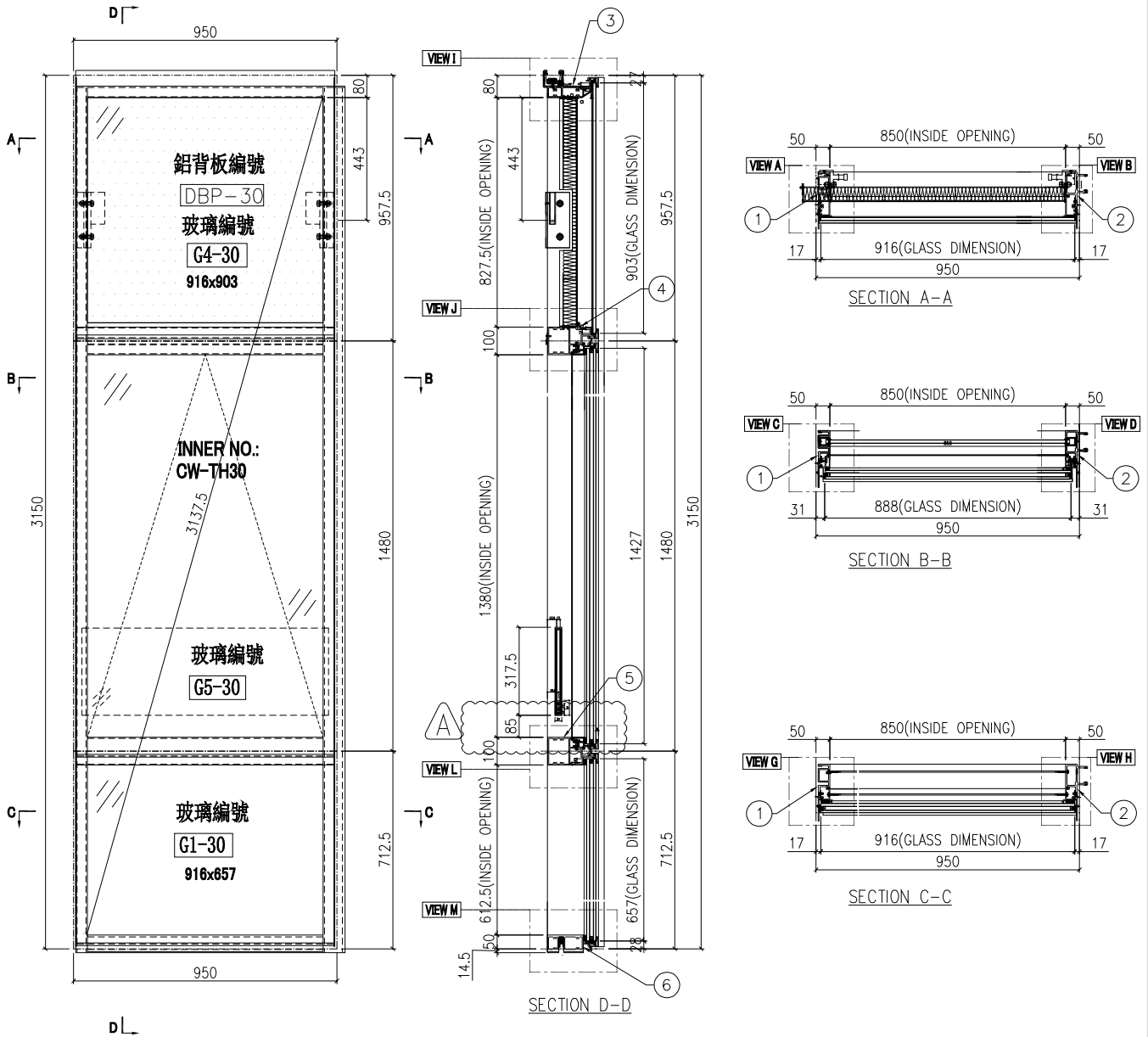
| 圖號 | 層數 | 數量 | 總數 | 樓層 | 使用位置 |
|------------|----|----|----|-----------------|------------------|
| CW-PTMG30X | 14 | 1 | 14 | 6F-15F, 17F-22F | J853-SD-CW-4304A |

依據 E14825 修改攔河槽高度

工程號 J853 地盤 延坪道住宅

數據表見: CW-PTMG30X(2)

節點圖見: CW-PTMG30X(1)



| | | | | | | | |
|----|---------------|----|-----|------------|----|------------|--|
| 名稱 | 單元組裝圖 | 制圖 | 付吉寧 | 2022.05.05 | 修改 | A | |
| 材料 | | 復核 | 謝永林 | 2022.05.17 | 日期 | 2022.07.14 | |
| 顏色 | JMQ213457(三塗) | 批准 | 胡哥 | | 圖號 | CW-PTMG30X | |



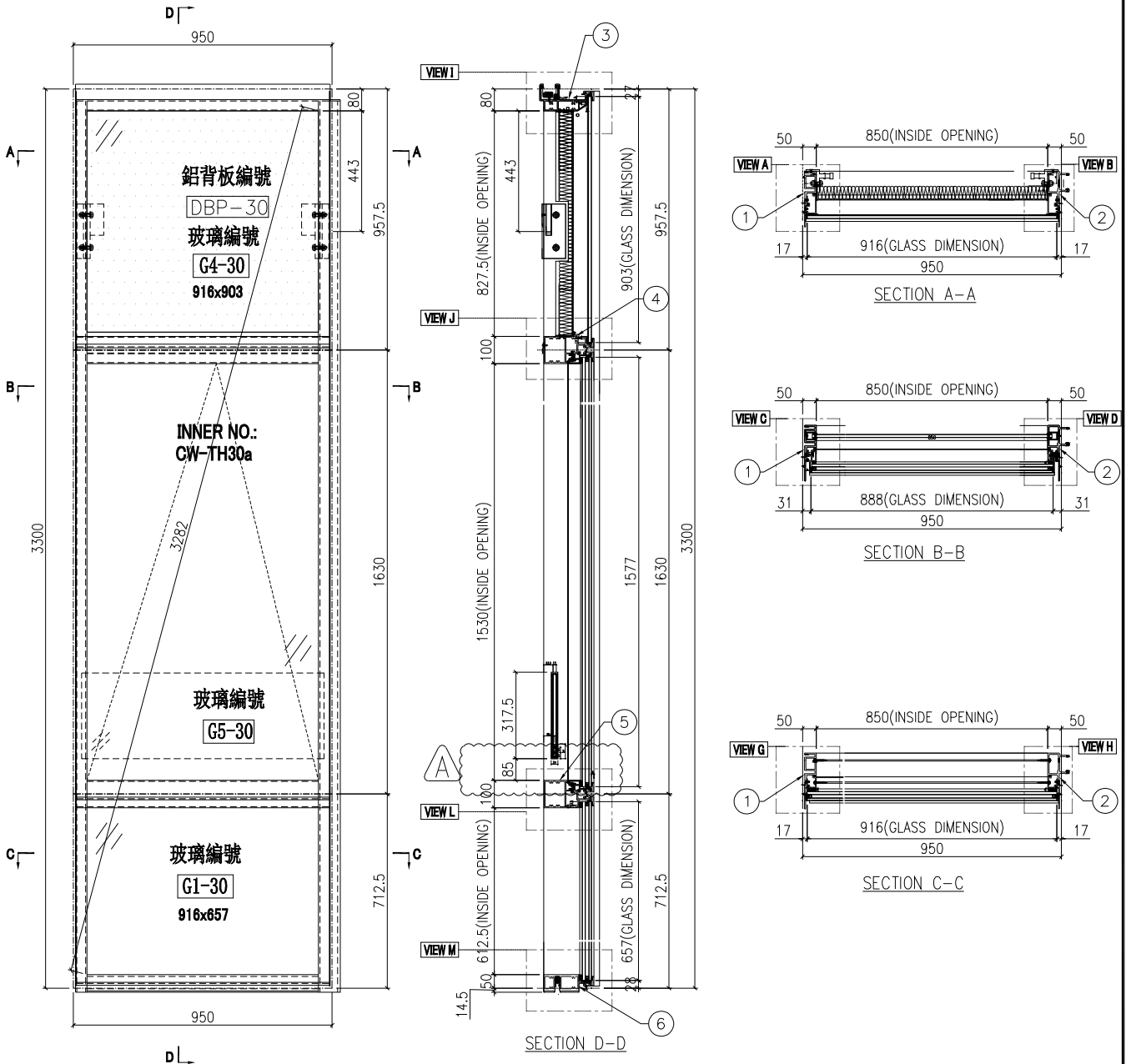
| 圖號 | 層數 | 數量 | 總數 | 樓層 | 使用位置 |
|-------------|----|----|----|------------|------------------|
| CW-PTMG30aX | 3 | 1 | 3 | 5F,16F,25F | J853-SD-CW-4304A |

依據E14825修改攔河槽高度

| | | | |
|-----|------|----|-------|
| 工程號 | J853 | 地盤 | 延坪道住宅 |
|-----|------|----|-------|

數據表見: CW-PTMG30aX(2)

節點圖見: CW-PTMG30aX(1)



| | | | | | | | |
|----|---------------|----|-----|------------|----|-------------|--|
| 名稱 | 單元組裝圖 | 制圖 | 付吉寧 | 2022.05.05 | 修改 | A | |
| 材料 | | 復核 | 謝永林 | 2022.05.17 | 日期 | 2022.07.14 | |
| 顏色 | JMQ213457(三塗) | 批准 | 胡哥 | | 圖號 | CW-PTMG30aX | |

EG-DWG3



美特鋁質 有限公司
MIDI Aluminium Fabricator Ltd.

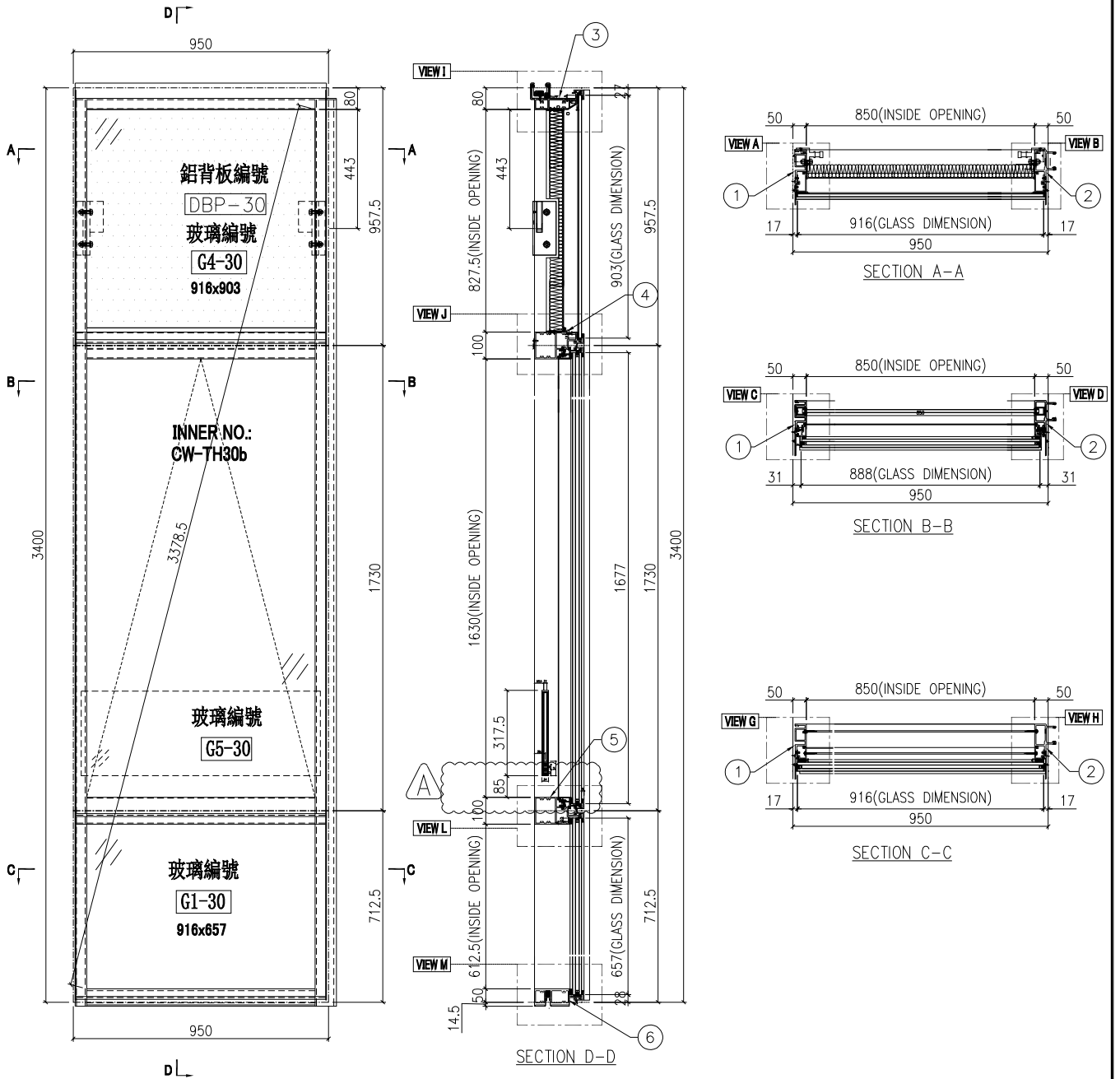
| 圖號 | 層數 | 數量 | 總數 | 樓層 | 使用位置 |
|-------------|----|----|----|-----|------------------|
| CW-PTMG30bX | 1 | 1 | 1 | 23F | J853-SD-CW-4304A |

依據E14825修改欄河槽高度

工程號 J853 地盤 延坪道住宅

數據表見: CW-PTMG30bX(2)

節點圖見: CW-PTMG30bX(1)



| | | | | | | | | |
|----|---------------|----|-----|------------|----|-------------|--|--|
| 名稱 | 單元組裝圖 | 制圖 | 付吉寧 | 2022.05.05 | 修改 | A | | |
| 材料 | | 復核 | 謝永林 | 2022.05.17 | 日期 | 2022.07.14 | | |
| 顏色 | JMQ213457(三塗) | 批准 | 胡哥 | | 圖號 | CW-PTMG30bX | | |



美特鋁質 有限公司
MIDI Aluminium Fabricator Ltd.

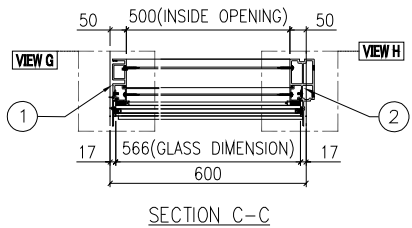
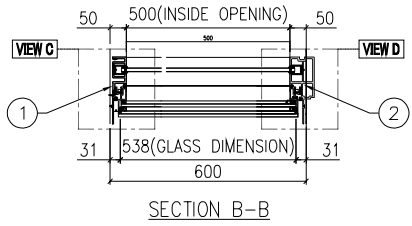
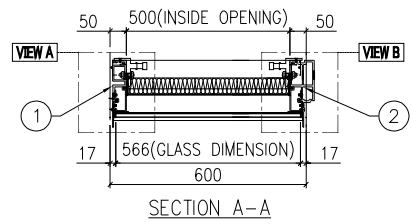
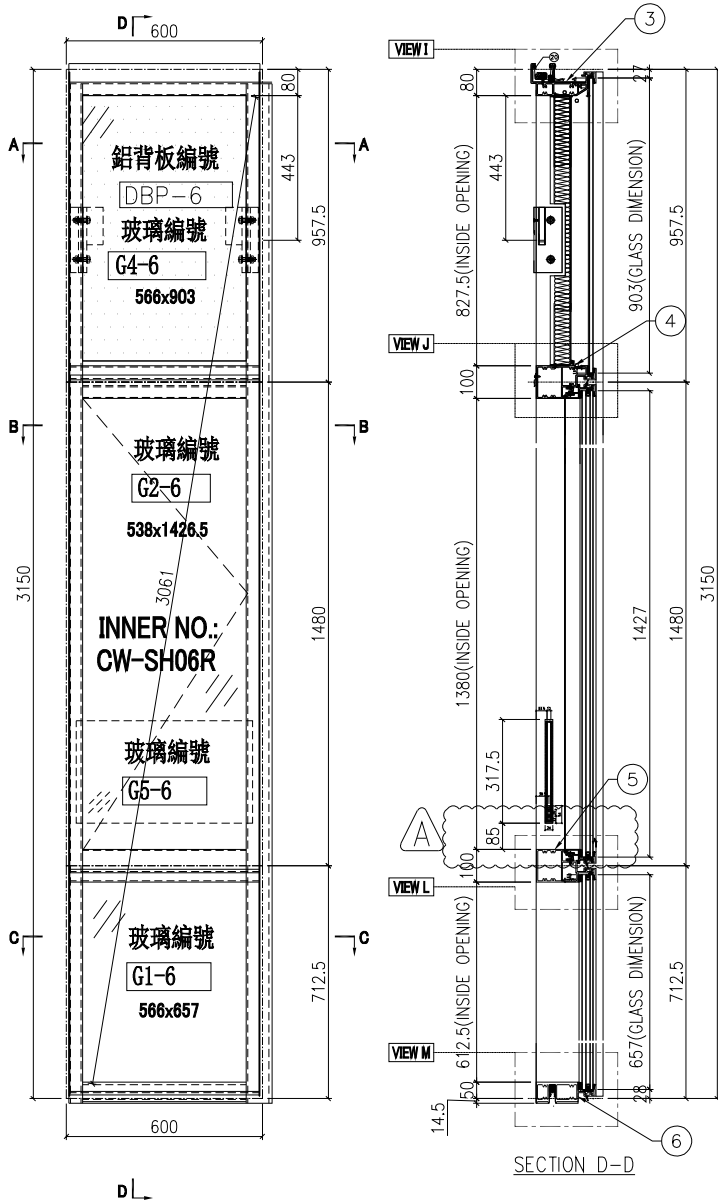
| 圖號 | 層數 | 數量 | 總數 | 樓層 | 使用位置 |
|-----------|----|----|----|-----------------|-----------------|
| CW-PRMB06 | 13 | 1 | 13 | 6F-15F, 17F-21F | J853-SD-CW-4304 |

依據E14825修改欄河槽高度

| | | | |
|-----|------|----|-------|
| 工程號 | J853 | 地盤 | 延坪道住宅 |
|-----|------|----|-------|

數據表見: CW-PRMB06(2)

節點圖見: CW-PRMB06(1)



| | | | | | | | |
|----|---------------|----|-----|------------|----|------------|--|
| 名稱 | 單元組裝圖 | 制圖 | 付吉寧 | 2022.05.05 | 修改 | A | |
| 材料 | | 復核 | 謝永林 | 2022.05.17 | 日期 | 2022.07.14 | |
| 顏色 | JMQ213457(三塗) | 批准 | 胡哥 | | 圖號 | CW-PRMB06 | |



美特鋁質 有限公司
MIDI Aluminium Fabricator Ltd.

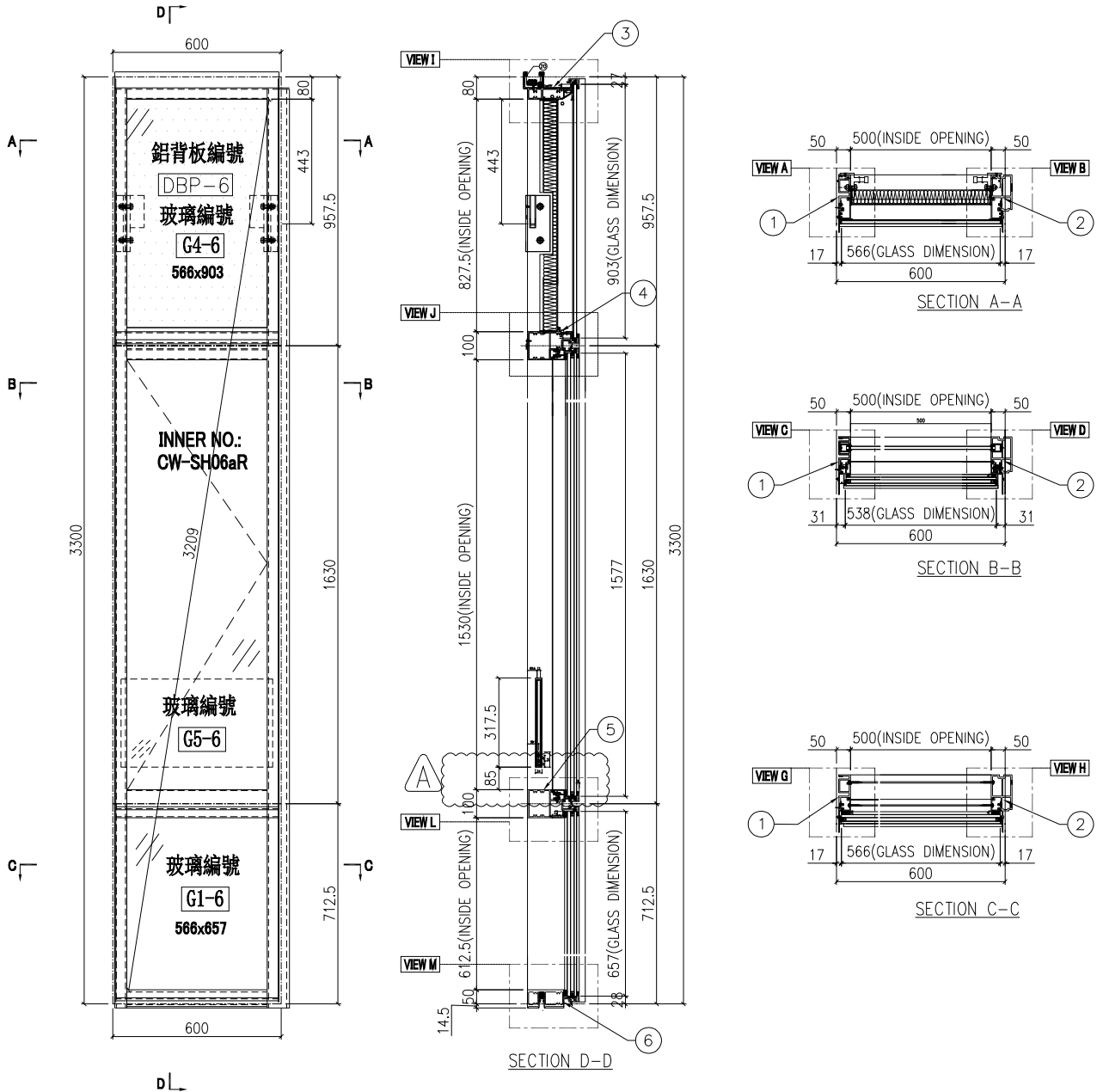
| 圖號 | 層數 | 數量 | 總數 | 樓層 | 使用位置 |
|------------|----|----|----|--------|-----------------|
| CW-PRMB06a | 2 | 1 | 2 | 5F,25F | J853-SD-CW-4304 |

依據E14825修改攔河槽高度

| | | | |
|-----|------|----|-------|
| 工程號 | J853 | 地盤 | 延坪道住宅 |
|-----|------|----|-------|

數據表見: CW-PRMB06a(2)

節點圖見: CW-PRMB06a(1)



| | | | | | | | |
|----|---------------|----|-----|------------|----|------------|--|
| 名稱 | 單元組裝圖 | 制圖 | 付吉寧 | 2022.05.05 | 修改 | A | |
| 材料 | | 復核 | 謝永林 | 2022.05.17 | 日期 | 2022.07.14 | |
| 顏色 | JMQ213457(三塗) | 批准 | 胡哥 | | 圖號 | CW-PRMB06a | |



美特鋁質 有限公司
MIDI Aluminium Fabricator Ltd.

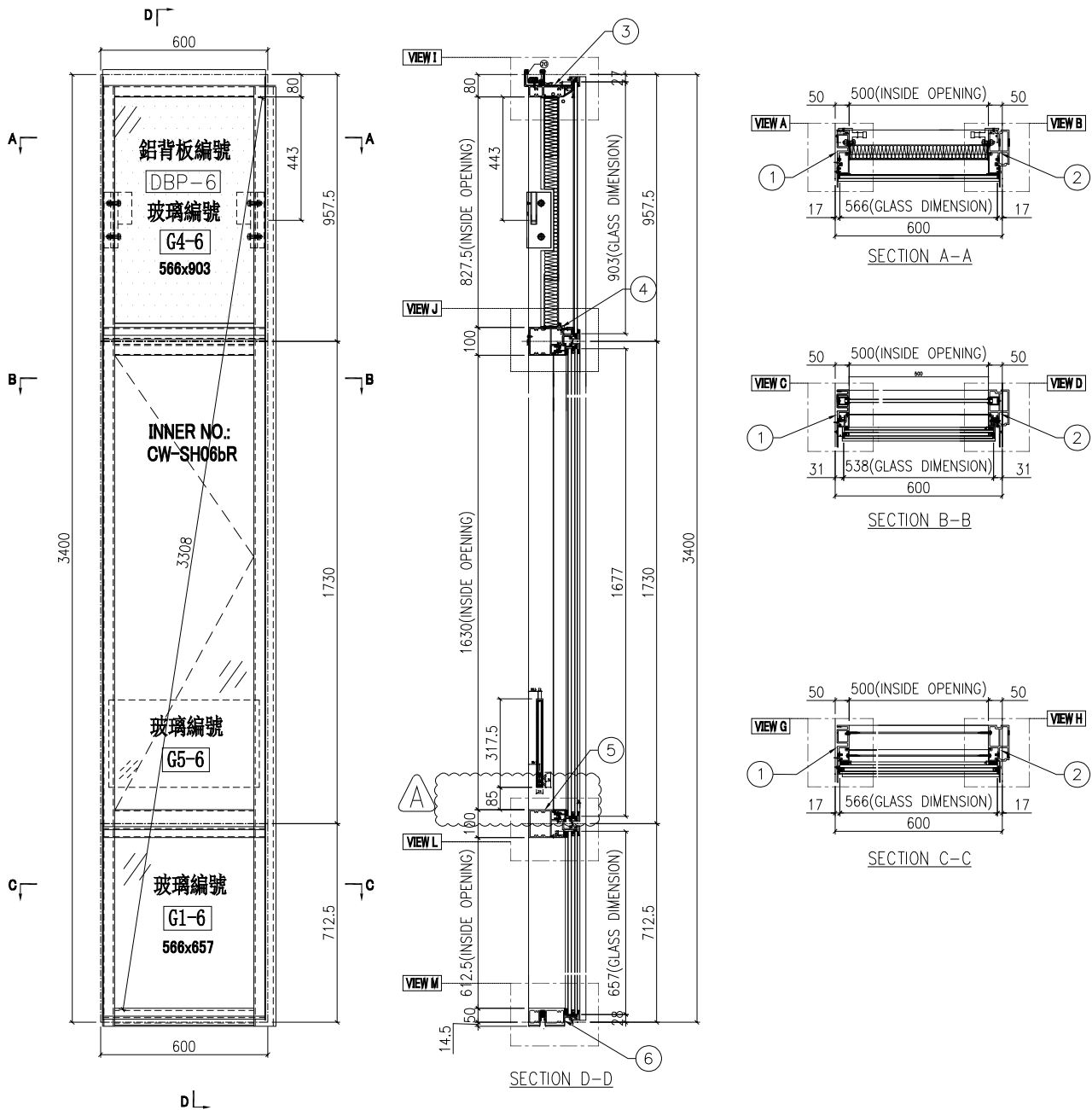
| 圖號 | 層數 | 數量 | 總數 | 樓層 | 使用位置 |
|------------|----|----|----|-----|-----------------|
| CW-PRMB06b | 1 | 1 | 1 | 23F | J853-SD-CW-4304 |

依據E14825修改欄河槽高度

| | | | |
|-----|------|----|-------|
| 工程號 | J853 | 地盤 | 延坪道住宅 |
|-----|------|----|-------|

數據表見: CW-PRMB06b(2)

節點圖見: CW-PRMB06b(1)



| | | | | | | | |
|----|---------------|----|-----|------------|----|------------|--|
| 名稱 | 單元組裝圖 | 制圖 | 付吉寧 | 2022.05.05 | 修改 | A | |
| 材料 | | 復核 | 謝永林 | 2022.05.17 | 日期 | 2022.07.14 | |
| 顏色 | JMQ213457(三塗) | 批准 | 胡哥 | | 圖號 | CW-PRMB06b | |



美特鋁質 有限公司
MIDI Aluminium Fabricator Ltd.

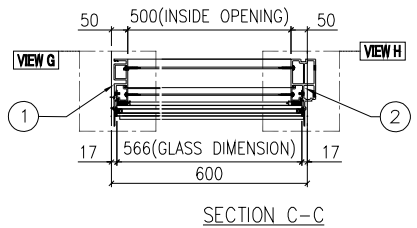
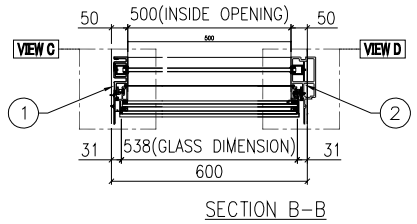
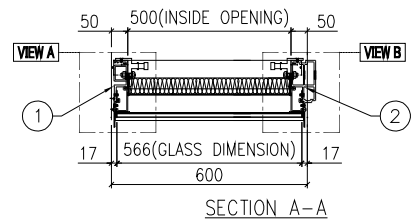
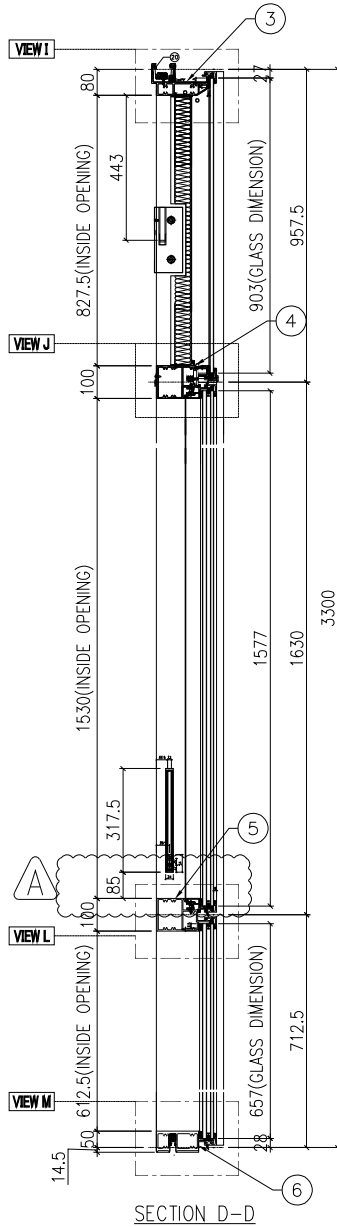
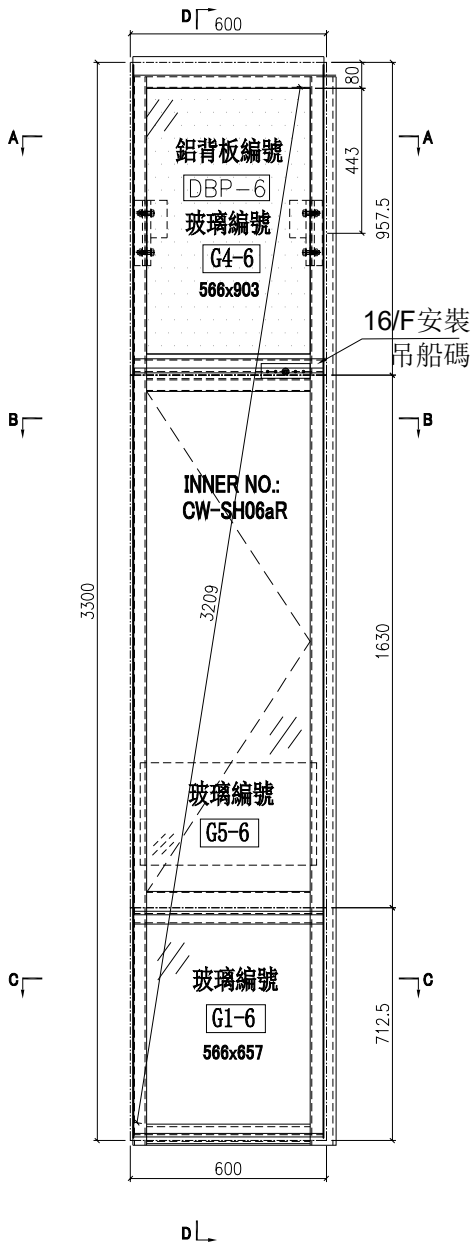
| 圖號 | 層數 | 數量 | 總數 | 樓層 | 使用位置 |
|------------|----|----|----|-----|-----------------|
| CW-PRMB06c | 1 | 1 | 1 | 16F | J853-SD-CW-4304 |

依據 E14825 修改攔河槽高度

| | | | |
|-----|------|----|-------|
| 工程號 | J853 | 地盤 | 延坪道住宅 |
|-----|------|----|-------|

數據表見: CW-PRMB06c(2)

節點圖見: CW-PRMB06c(1)



| | | | | | | | |
|----|---------------|----|-----|------------|----|------------|--|
| 名稱 | 單元組裝圖 | 制圖 | 付吉寧 | 2022.05.05 | 修改 | A | |
| 材料 | | 復核 | 謝永林 | 2022.05.17 | 日期 | 2022.07.14 | |
| 顏色 | JMQ213457(三塗) | 批准 | 胡哥 | | 圖號 | CW-PRMB06c | |



美特鋁質 有限公司
MIDI Aluminium Fabricator Ltd.

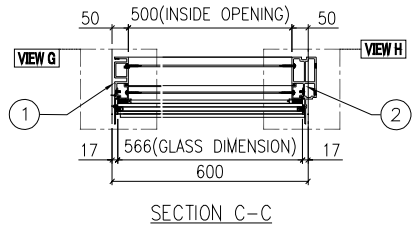
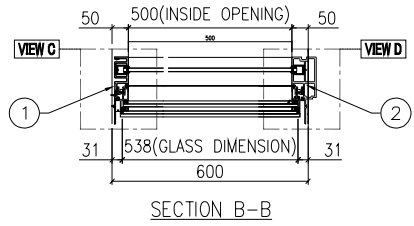
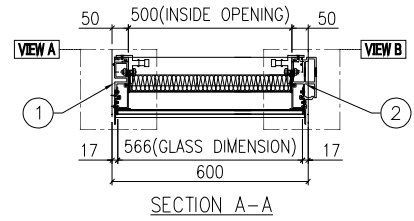
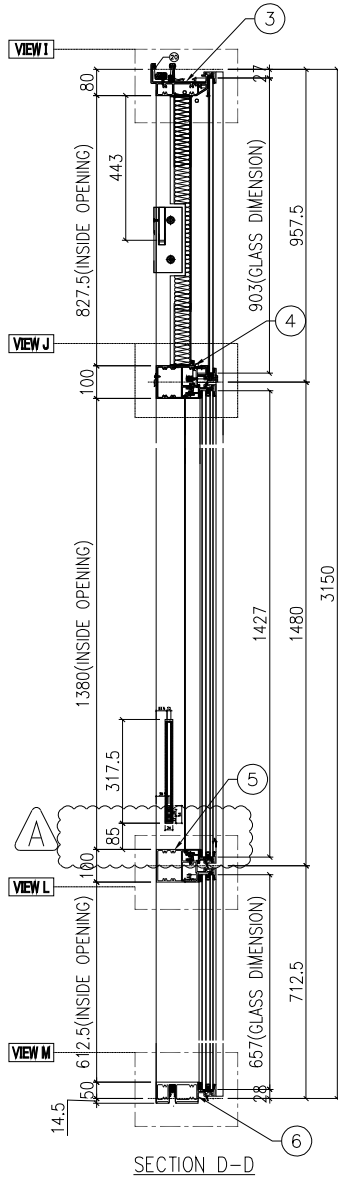
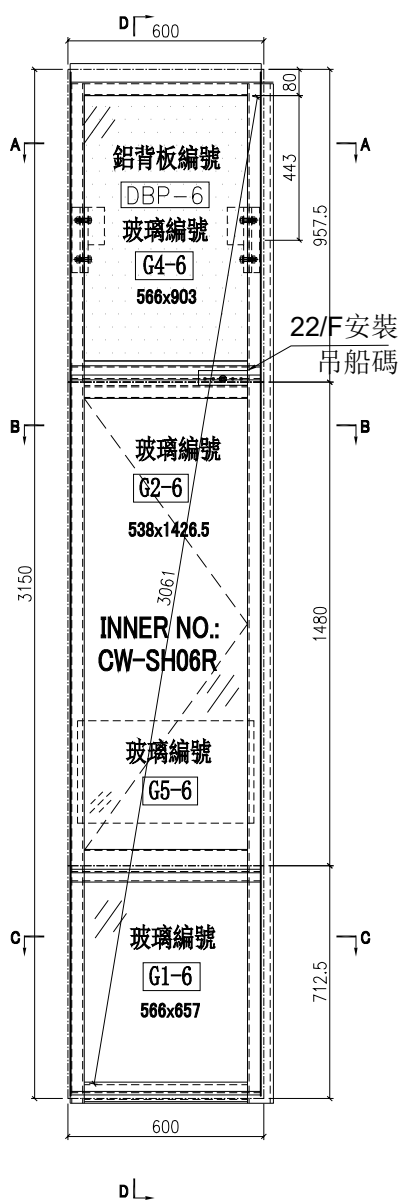
| 圖號 | 層數 | 數量 | 總數 | 樓層 | 使用位置 |
|------------|----|----|----|-----|-----------------|
| CW-PRMB06d | 1 | 1 | 1 | 22F | J853-SD-CW-4304 |

依據E14825修改攔河槽高度

| | | | |
|-----|------|----|-------|
| 工程號 | J853 | 地盤 | 延坪道住宅 |
|-----|------|----|-------|

數據表見: CW-PRMB06d(2)

節點圖見: CW-PRMB06d(1)



| | | | | | | | | |
|----|---------------|----|-----|------------|----|------------|--|--|
| 名稱 | 單元組裝圖 | 制圖 | 付吉寧 | 2022.05.05 | 修改 | A | | |
| 材料 | | 復核 | 謝永林 | 2022.05.17 | 日期 | 2022.07.14 | | |
| 顏色 | JMQ213457(三塗) | 批准 | 胡哥 | | 圖號 | CW-PRMB06d | | |



美特鋁質 有限公司
MIDI Aluminium Fabricator Ltd.

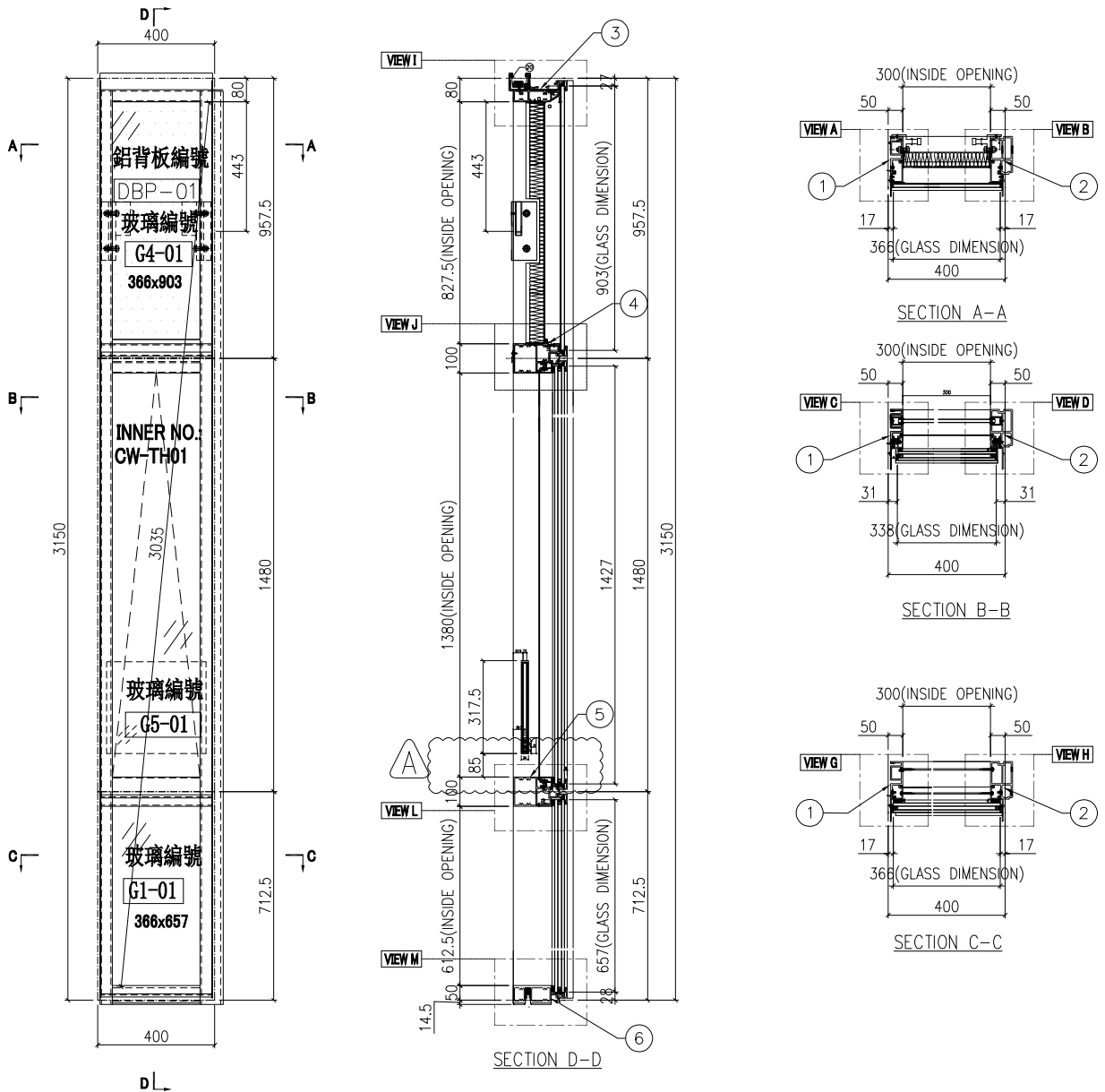
| 圖號 | 層數 | 數量 | 總數 | 樓層 | 使用位置 |
|-----------|----|----|----|--------|-----------------|
| CW-PTMB01 | 8 | 1 | 8 | 6F-15F | J853-SD-CW-4305 |

依據E14825修改欄河槽高度

| | | | |
|-----|------|----|-------|
| 工程號 | J853 | 地盤 | 延坪道住宅 |
|-----|------|----|-------|

數據表見: CW-PTMB01(2)

節點圖見: CW-PTMB01(1)



| | | | | | | | |
|----|---------------|----|-----|------------|----|------------|--|
| 名稱 | 單元組裝圖 | 制圖 | 付吉寧 | 2022.05.05 | 修改 | A | |
| 材料 | | 復核 | 謝永林 | 2022.05.17 | 日期 | 2022.07.14 | |
| 顏色 | JMQ213457(三塗) | 批准 | 胡哥 | | 圖號 | CW-PTMB01 | |



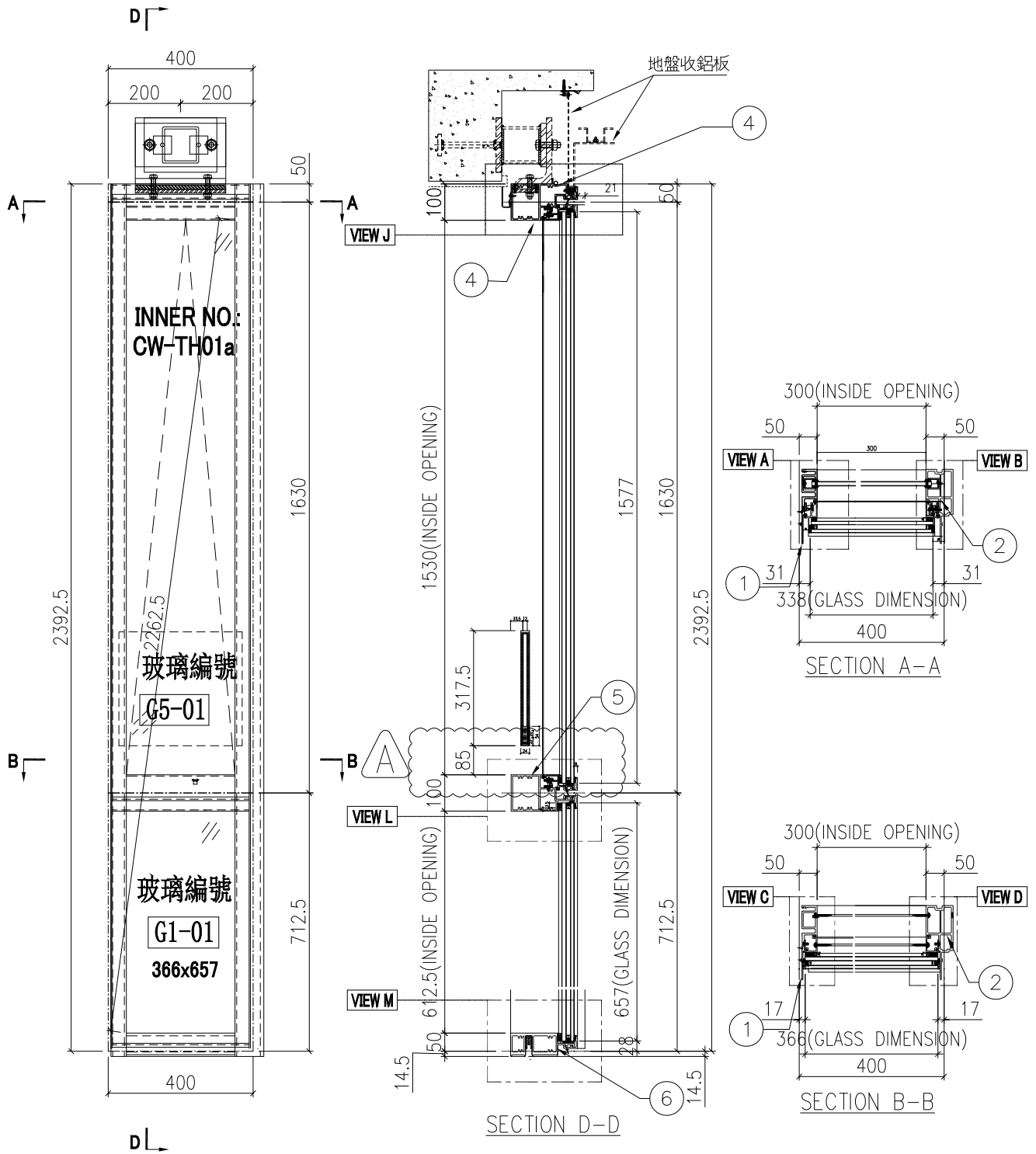
美特鋁質 有限公司
MIDI Aluminium Fabricator Ltd.

| 圖號 | 層數 | 數量 | 總數 | 樓層 | 使用位置 |
|------------|----|----|----|-----|-----------------|
| CW-PTMB01T | 1 | 1 | 1 | 16F | J853-SD-CW-4305 |

| | | | |
|-----|------|----|-------|
| 工程號 | J853 | 地盤 | 延坪道住宅 |
|-----|------|----|-------|

依據E14825修改攔河槽高度

| |
|---------------------|
| 數據表見: CW-PTMB01T(2) |
| 節點圖見: CW-PTMB01T(1) |



| | | | | | | | |
|----|---------------|----|-----|------------|----|------------|--|
| 名稱 | 單元組裝圖 | 制圖 | 付吉寧 | 2022.05.05 | 修改 | A | |
| 材料 | | 復核 | 謝永林 | 2022.05.17 | 日期 | 2022.07.14 | |
| 顏色 | JMQ213457(三塗) | 批准 | 胡哥 | | 圖號 | CW-PTMB01T | |



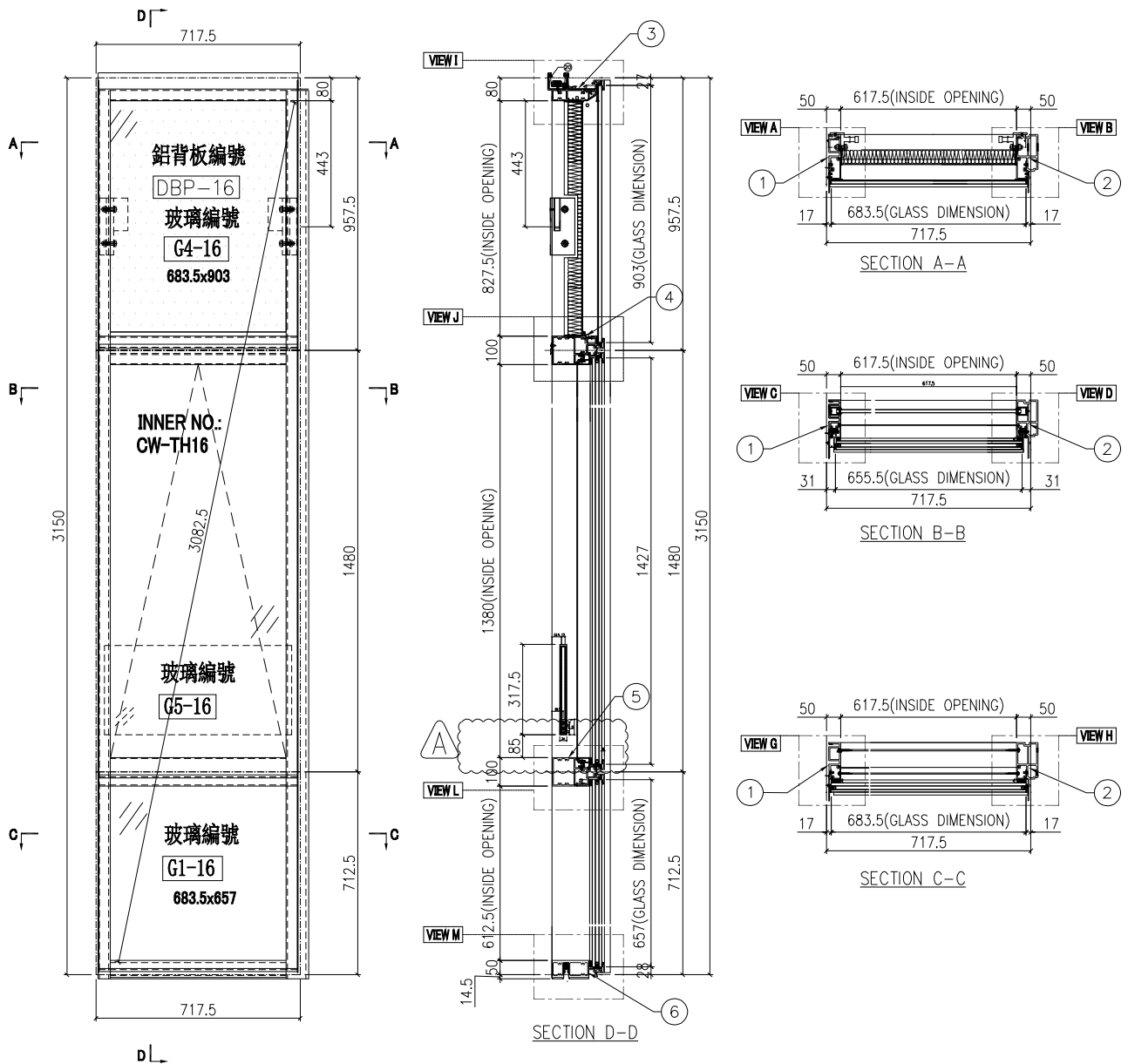
| 圖號 | 層數 | 數量 | 總數 | 樓層 | 使用位置 |
|-----------|----|----|----|----------------|------------------|
| CW-PTMB16 | 14 | 1 | 14 | 6F-15F,17F-22F | J853-SD-CW-4304A |

依據E14825修改欄河槽高度

工程號 J853 地盤 延坪道住宅

數據表見: CW-PTMB16(2)

節點圖見: CW-PTMB16(1)



| | | | | | | | |
|----|---------------|----|-----|------------|----|------------|--|
| 名稱 | 單元組裝圖 | 制圖 | 付吉寧 | 2022.05.05 | 修改 | A | |
| 材料 | | 復核 | 謝永林 | 2022.05.17 | 日期 | 2022.07.14 | |
| 顏色 | JMQ213457(三塗) | 批准 | 胡哥 | | 圖號 | CW-PTMB16 | |



美特鋁質 有限公司
MIDI Aluminium Fabricator Ltd.

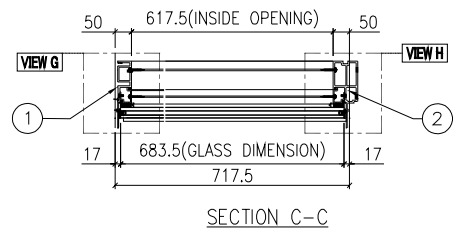
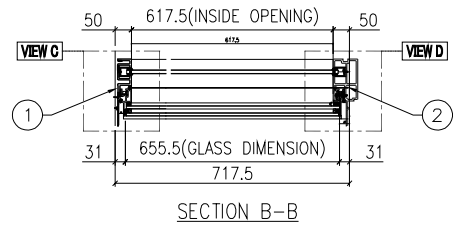
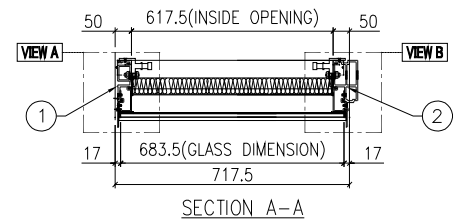
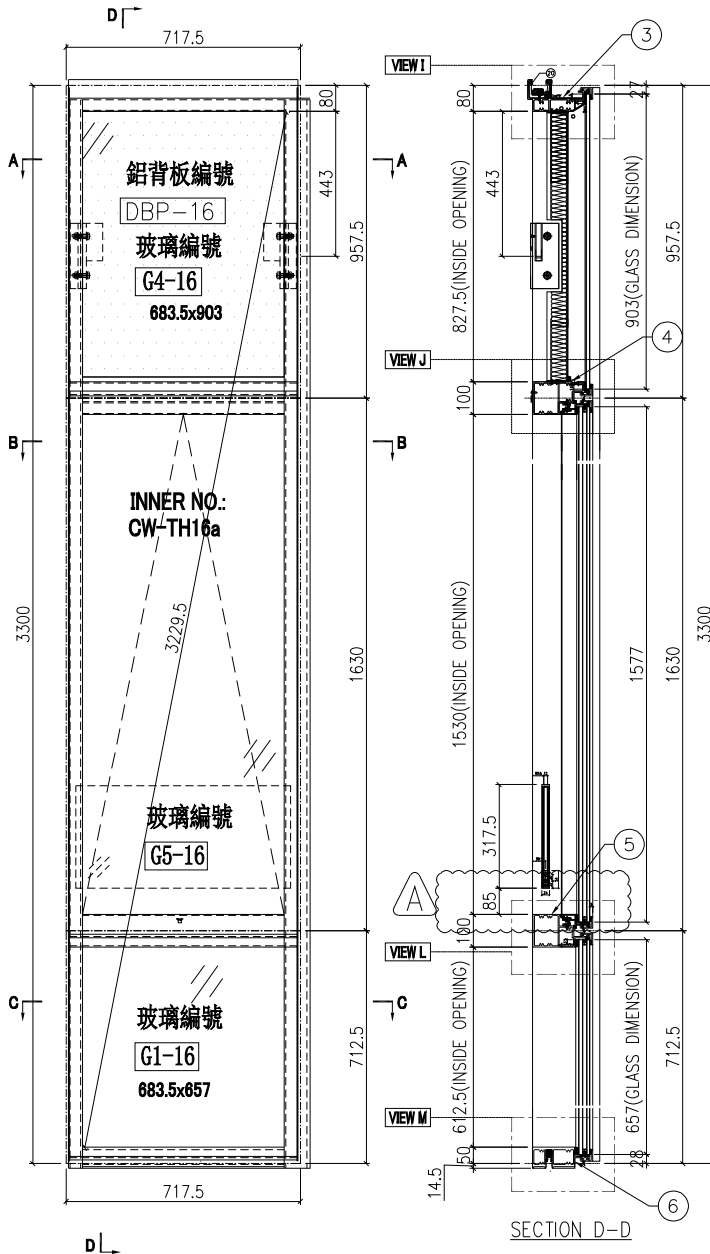
| 圖號 | 層數 | 數量 | 總數 | 樓層 | 使用位置 |
|------------|----|----|----|------------|------------------|
| CW-PTMB16a | 3 | 1 | 3 | 5F,16F,25F | J853-SD-CW-4304A |

依據E14825 修改攔河槽高度

工程號 J853 地盤 延坪道住宅

數據表見: CW-PTMB16a(2)

節點圖見: CW-PTMB16a(1)



| | | | | | | | |
|----|---------------|----|-----|------------|----|------------|--|
| 名稱 | 單元組裝圖 | 制圖 | 付吉寧 | 2022.05.05 | 修改 | A | |
| 材料 | | 復核 | 謝永林 | 2022.05.17 | 日期 | 2022.07.14 | |
| 顏色 | JMQ213457(三塗) | 批准 | 胡哥 | | 圖號 | CW-PTMB16a | |



美特鋁質 有限公司
MIDI Aluminium Fabricator Ltd.

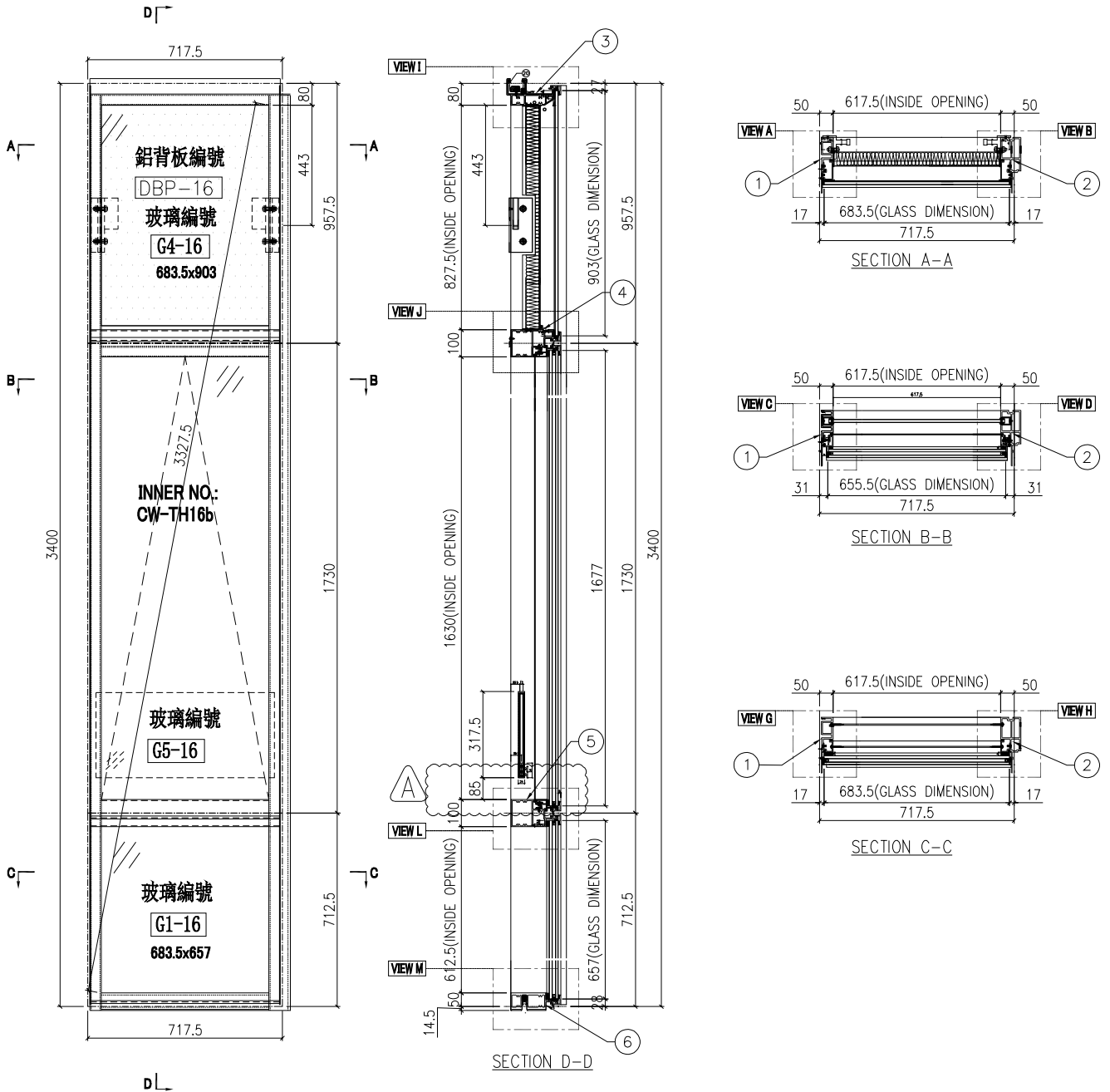
| 圖號 | 層數 | 數量 | 總數 | 樓層 | 使用位置 |
|------------|----|----|----|-----|------------------|
| CW-PTMB16b | 1 | 1 | 1 | 23F | J853-SD-CW-4304A |

依據E14825修改攔河槽高度

工程號 J853 地盤 延坪道住宅

數據表見: CW-PTMB16b(2)

節點圖見: CW-PTMB16b(1)



| | | | | | | | |
|----|---------------|----|-----|------------|----|------------|--|
| 名稱 | 單元組裝圖 | 制圖 | 付吉寧 | 2022.05.05 | 修改 | A | |
| 材料 | | 復核 | 謝永林 | 2022.05.17 | 日期 | 2022.07.14 | |
| 顏色 | JMQ213457(三塗) | 批准 | 胡哥 | | 圖號 | CW-PTMB16b | |



美特鋁質 有限公司
MIDI Aluminium Fabricator Ltd.

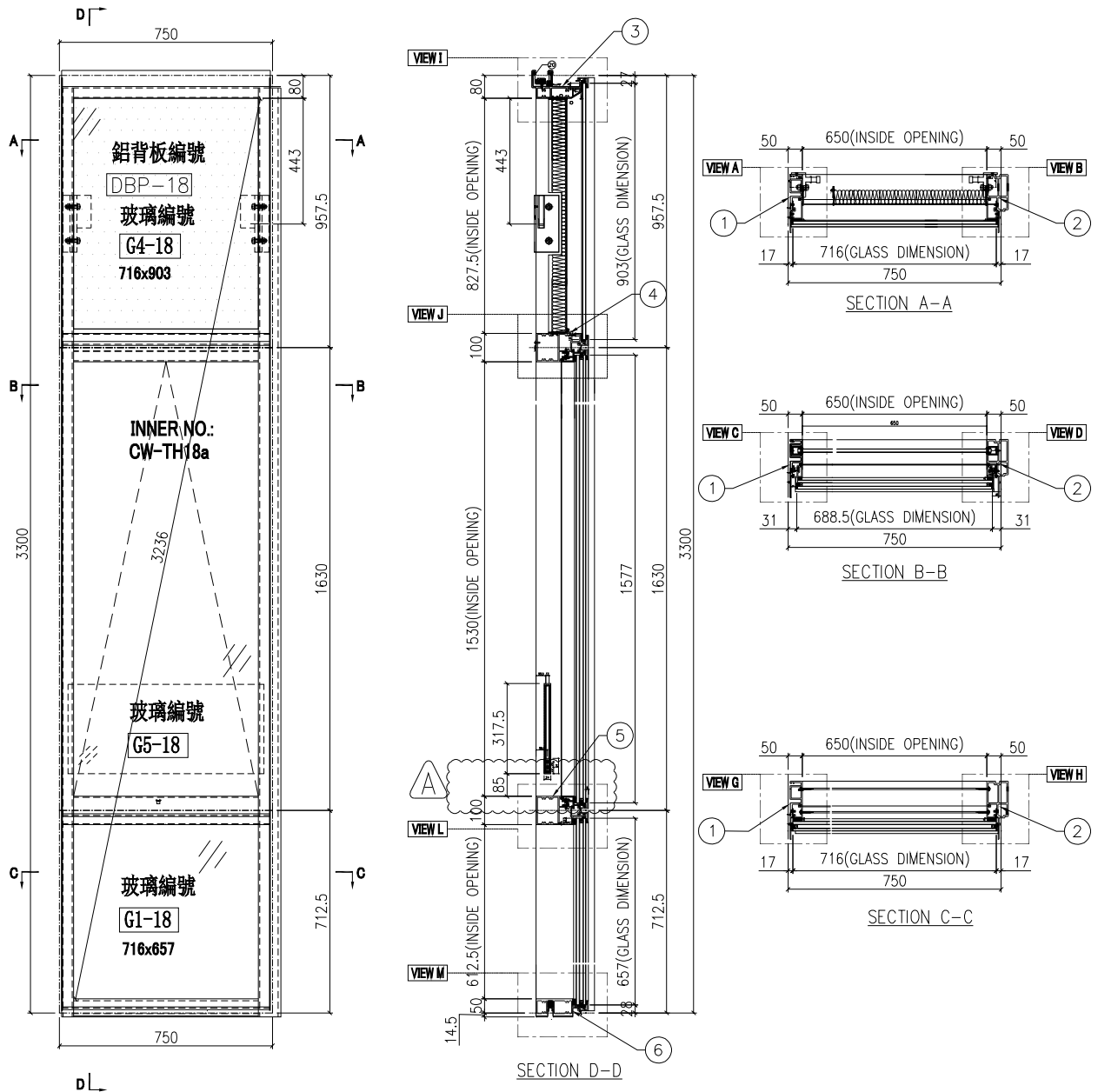
| 圖號 | 層數 | 數量 | 總數 | 樓層 | 使用位置 |
|------------|----|----|----|-----|-----------------|
| CW-PTMB18a | 1 | 1 | 1 | 25F | J853-SD-CW-4303 |

工程號 J853 地盤 延坪道住宅

依據E14825修改欄河槽高度

數據表見: CW-PTMB18a(2)

節點圖見: CW-PTMB18a(1)



| | | | | | | | |
|----|---------------|----|-----|------------|----|------------|--|
| 名稱 | 單元組裝圖 | 制圖 | 付吉寧 | 2022.05.05 | 修改 | A | |
| 材料 | | 復核 | 謝永林 | 2022.05.17 | 日期 | 2022.07.14 | |
| 顏色 | JMQ213457(三塗) | 批准 | 胡哥 | | 圖號 | CW-PTMB18a | |



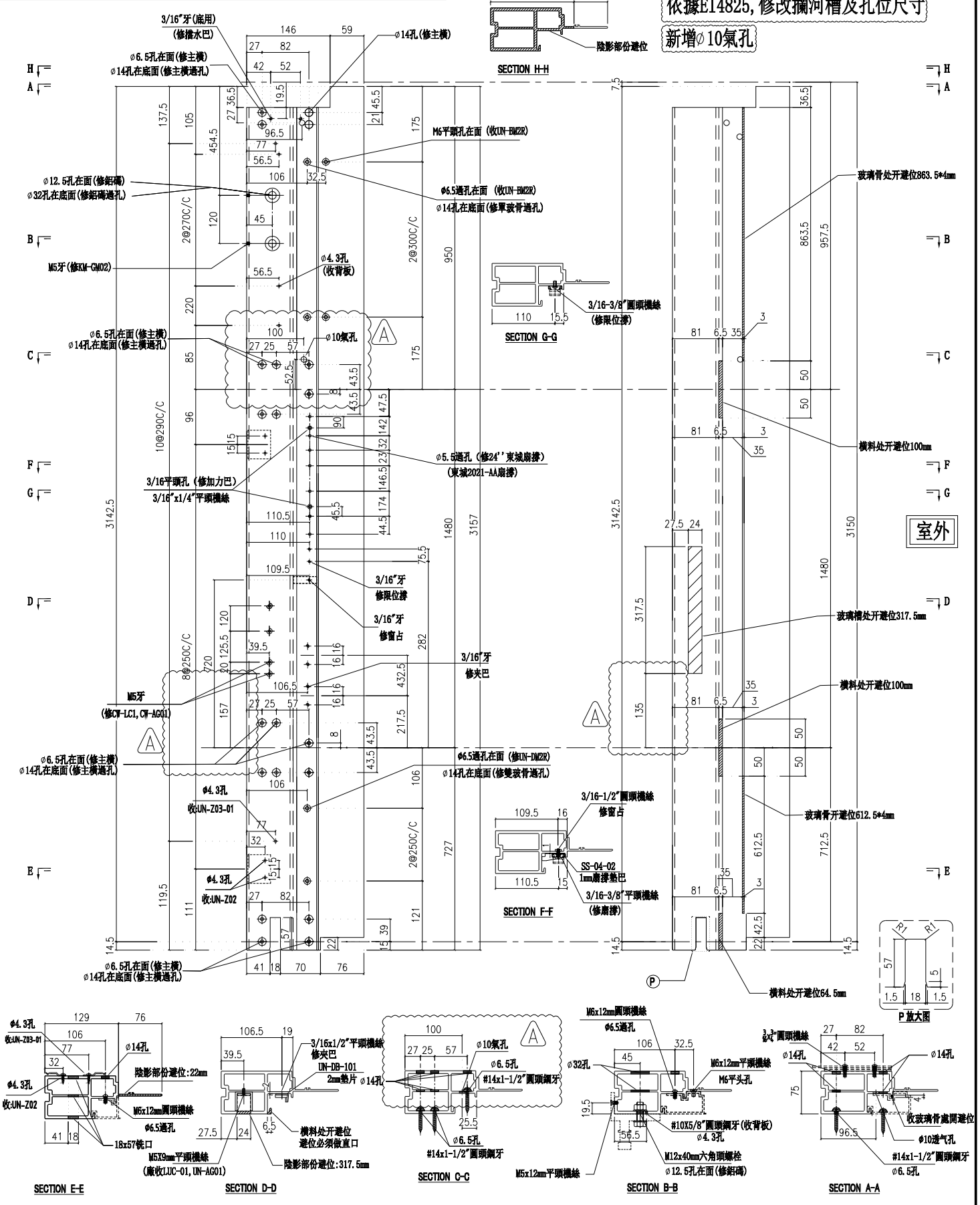
美特鋁質有限公司
MIDI Aluminium Fabricator Ltd.

請用A3打印

| 樓層 | 數量 | 總數 | 位置 | 樓層 |
|-----|----|----|-----------|----------------|
| 8 | 1 | 8 | CW-PTMB01 | 6F-15F |
| 14 | 1 | 14 | CW-PTMB16 | 6F-15F,17F-22F |
| 合計: | | 22 | | |

| | | | |
|-----|------|----|-------|
| 工程號 | J853 | 地盤 | 延坪道住宅 |
|-----|------|----|-------|

依據EI4825, 修改攔河槽及孔位尺寸
新增 $\phi 10$ 氣孔



室外

P放大圖

| | | | | | | |
|----|--------------|----|-----|------------|----|-------------|
| 名稱 | 生邊企 | 制圖 | 付吉寧 | 2022.05.20 | 修改 | A |
| 材料 | X85976 | 復核 | 謝永林 | 2022.05.25 | 日期 | 2022.07.14 |
| 顏色 | JM213457(三塗) | 批准 | 胡哥 | | 圖號 | X85976-01FR |



美特鋁質有限公司
MIDI Aluminium Fabricator Ltd.

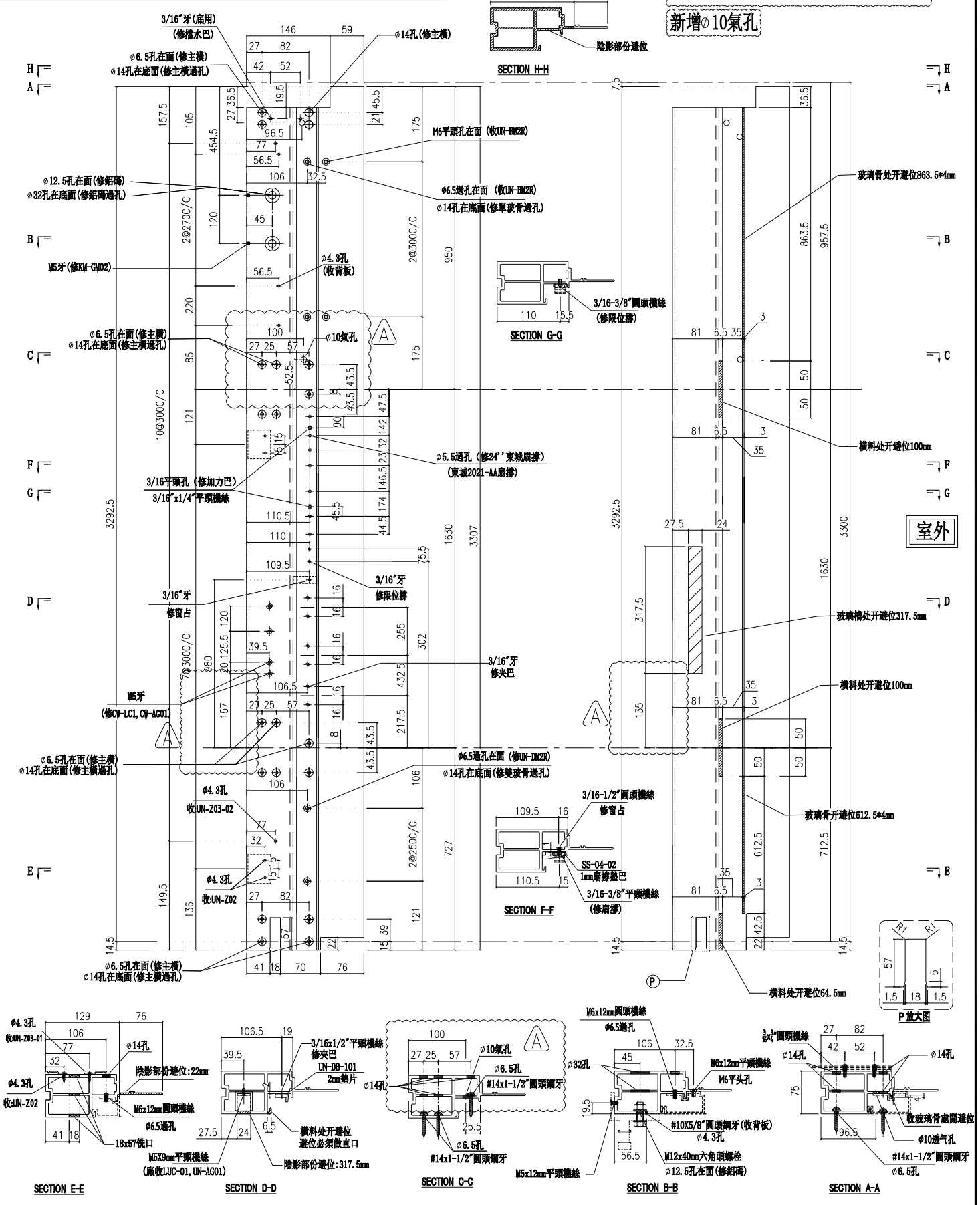
請用A3打印

| 層數 | 數量 | 總數 | 位置 | 樓層 |
|-----|----|----|------------|------------|
| 3 | 1 | 3 | CW-PTMB16a | 5F,16F,25F |
| 合計: | | 3 | | |

工程號 J853 地盤 延坪道住宅

依據EI4825, 修改攔河槽及孔位尺寸

新增 $\phi 10$ 氣孔



| | | | | | | | |
|----|--------------|----|-----|------------|----|--------------|--|
| 名稱 | 生邊企 | 制圖 | 付吉寧 | 2022.05.20 | 修改 | A | |
| 材料 | X85976 | 復核 | 謝永林 | 2022.05.25 | 日期 | 2022.07.14 | |
| 顏色 | JM213457(三塗) | 批准 | 胡哥 | | 圖號 | X85976-01aFR | |



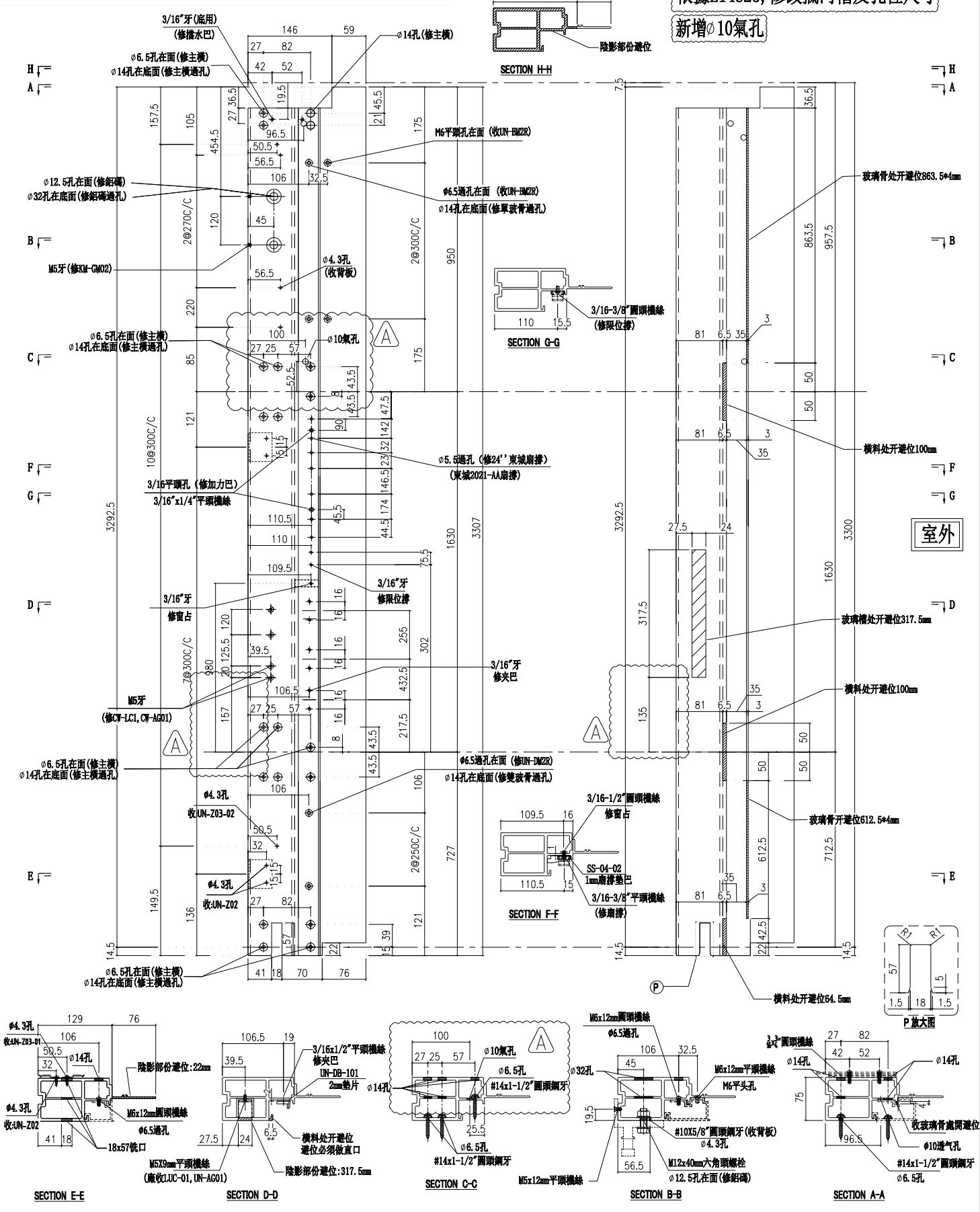
美特鋁質有限公司
MIDI Aluminium Fabricator Ltd.

請用A3打印

| 層數 | 數量 | 總數 | 位置 | 樓層 |
|----|----|----|------------|----|
| 1 | 1 | 1 | CW-PTBB25a | 5F |

| | | | |
|-----|------|----|-------|
| 工程號 | J853 | 地盤 | 延坪道住宅 |
|-----|------|----|-------|

依據EI4825, 修改攔河槽及孔位尺寸
新增 $\phi 10$ 氣孔



| | | | | | | |
|----|--------------|----|-----|------------|----|--------------|
| 名稱 | 生邊企 | 制圖 | 付吉寧 | 2022.05.20 | 修改 | A |
| 材料 | X85976 | 復核 | 謝永林 | 2022.05.25 | 日期 | 2022.07.14 |
| 顏色 | JM213457(三塗) | 批准 | 胡哥 | | 圖號 | X85976-01aTR |



美特鋁質有限公司
MIDI Aluminium Fabricator Ltd.

請用A3打印

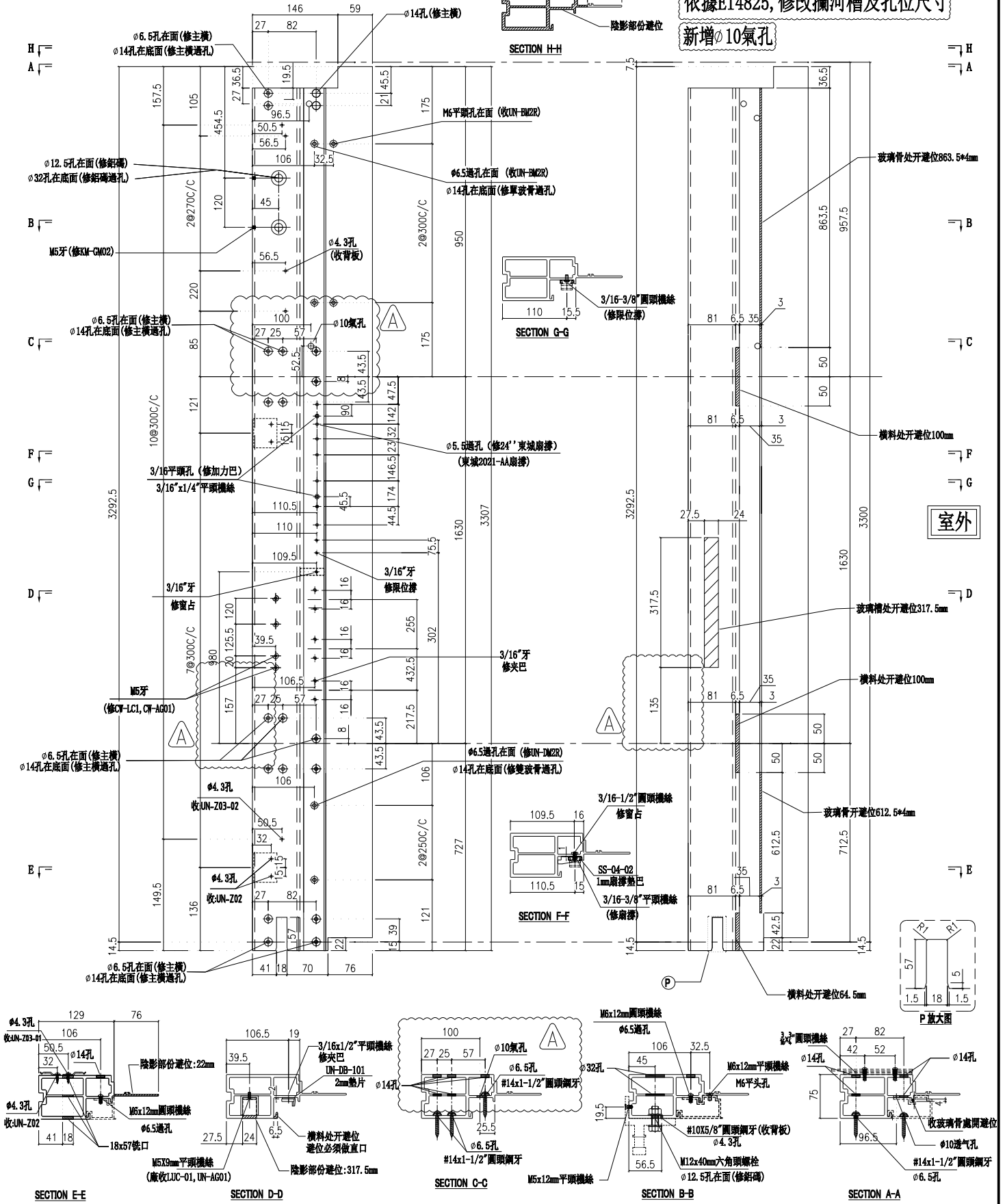
| 層數 | 數量 | 總數 | 位置 | 樓層 |
|----|----|----|-------------|-----|
| 1 | 1 | 1 | CW-PTBB25aB | 16F |

| | | | |
|-----|------|----|-------|
| 工程號 | J853 | 地盤 | 延坪道住宅 |
|-----|------|----|-------|

頂部不鑽擋水巴孔

依據EI4825, 修改攔河槽及孔位尺寸

新增 $\phi 10$ 氣孔



| | | | | | | |
|----|--------------|----|-----|------------|----|--------------|
| 名稱 | 生邊企 | 制圖 | 付吉寧 | 2022.05.20 | 修改 | A |
| 材料 | X85976 | 復核 | 謝永林 | 2022.05.25 | 日期 | 2022.07.14 |
| 顏色 | JM213457(三塗) | 批准 | 胡哥 | | 圖號 | X85976-01aYR |



美特鋁質有限公司
MIDI Aluminium Fabricator Ltd.

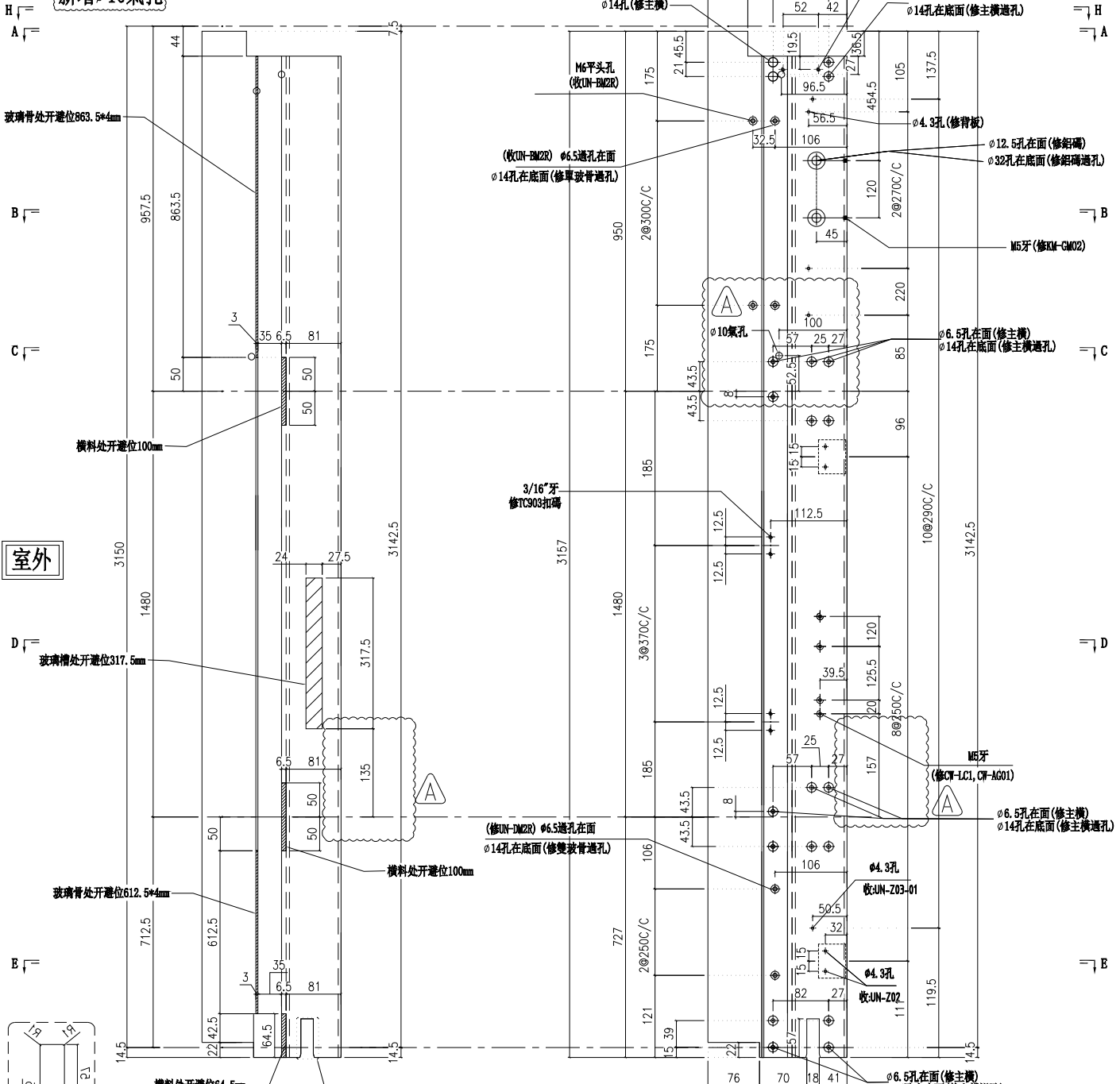
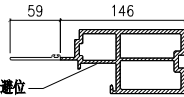
請用A3打印

| 樓層 | 數量 | 總數 | 位置 | 樓層 |
|-----|----|----|------------|---------|
| 5 | 1 | 5 | CW-PLBG06 | 17F-21F |
| 1 | 1 | 1 | CW-PLBG06d | 22F |
| 合計: | | 6 | | |

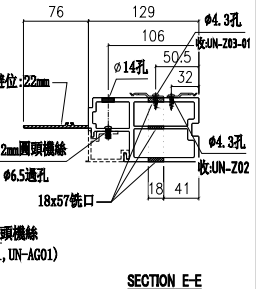
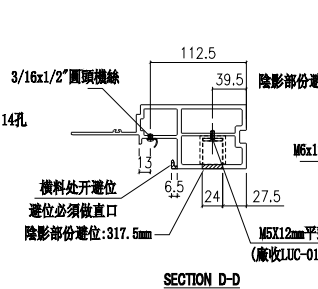
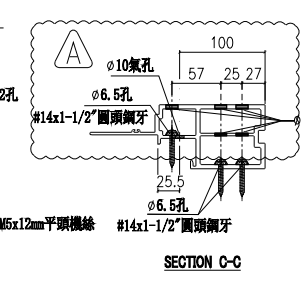
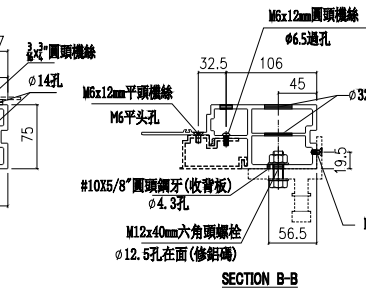
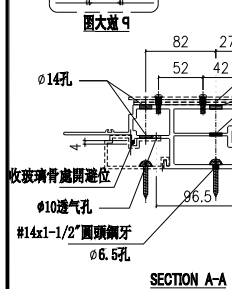
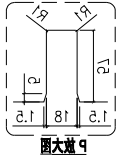
工程號 J853 地盤 延坪道住宅

依據EI4825, 修改攔河槽及孔位尺寸

新增 $\phi 10$ 氣孔



室外



| | | | | | | | |
|----|---------------|----|-----|------------|----|------------|--|
| 名稱 | 生邊企 | 制圖 | 付吉寧 | 2022.05.20 | 修改 | A | |
| 材料 | X85976 | 復核 | 謝永林 | 2022.05.25 | 日期 | 2022.07.14 | |
| 顏色 | JMQ213457(三塗) | 批准 | 胡哥 | | 圖號 | X85976-02L | |



美特鋁質有限公司
MIDI Aluminium Fabricator Ltd.

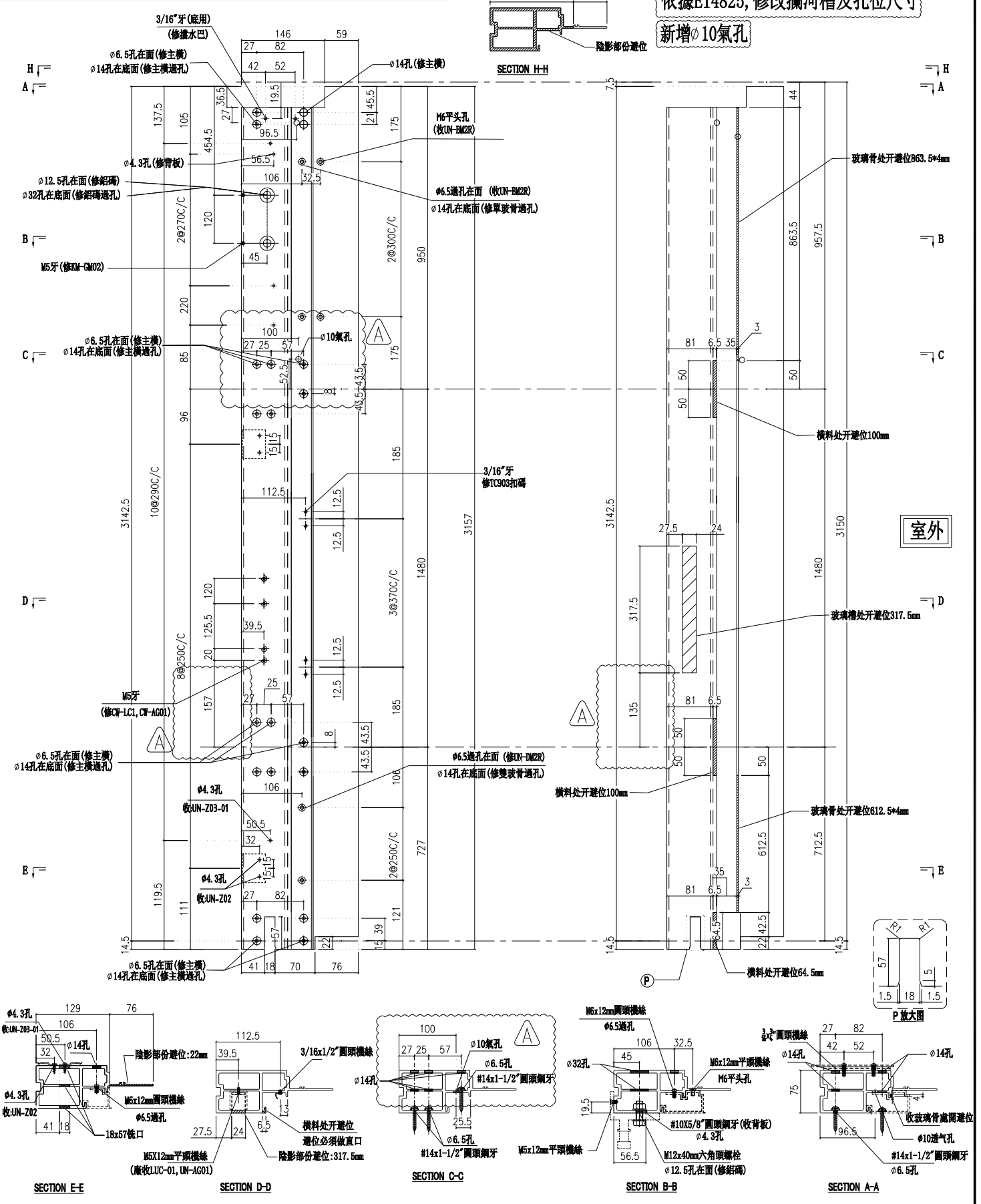
請用A3打印

| 樓層 | 數量 | 總數 | 位置 | 樓層 |
|-----|----|----|------------|----------------|
| 13 | 1 | 13 | CW-PRMB06 | 6F-15F,17F-21F |
| 1 | 1 | 1 | CW-PRMB06d | 22F |
| 合計: | | 14 | | |

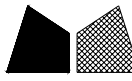
工程號 J853 地盤 延坪道住宅

依據EI4825, 修改攔河槽及孔位尺寸

新增的10氣孔



| | | | | | | | |
|----|---------------|----|-----|------------|----|------------|--|
| 名稱 | 生邊企 | 制圖 | 付吉寧 | 2022.05.20 | 修改 | A | |
| 材料 | X85976 | 復核 | 謝永林 | 2022.05.25 | 日期 | 2022.07.14 | |
| 顏色 | JMQ213457(三塗) | 批准 | 胡哥 | | 圖號 | X85976-02R | |



美特鋁質有限公司
MIDI Aluminium Fabricator Ltd.

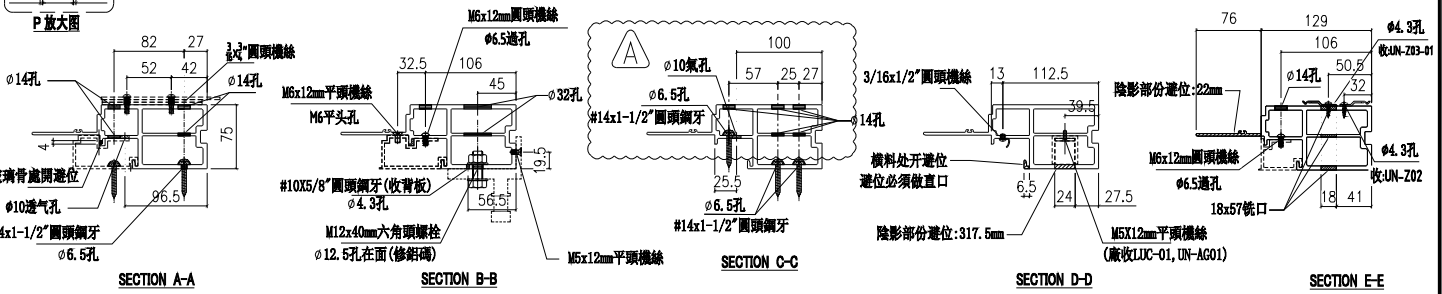
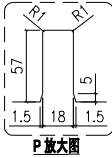
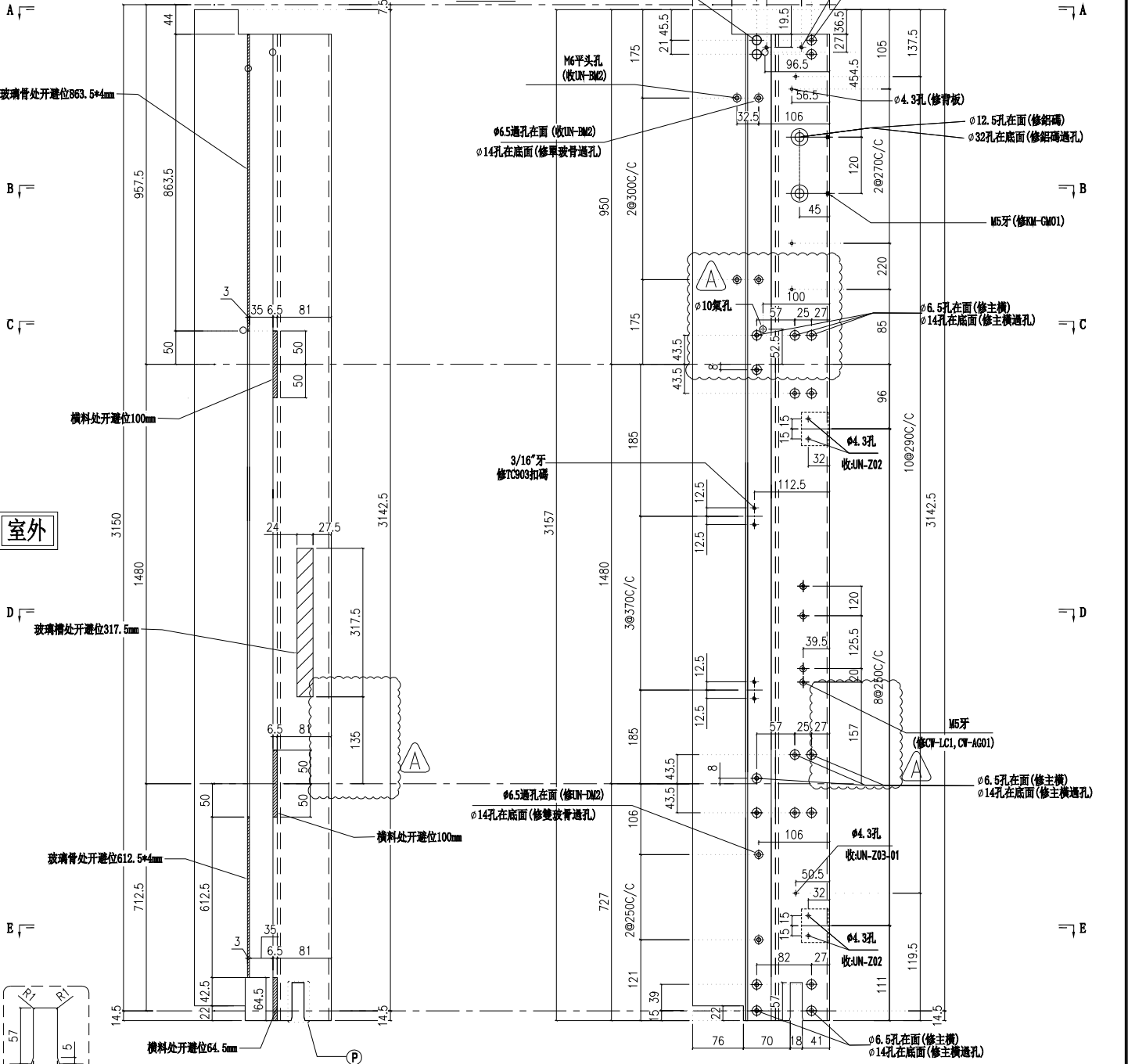
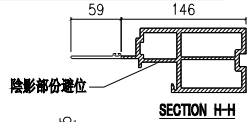
請用A3打印

工程號 J853 地盤 延坪道住宅

| 層數 | 數量 | 總數 | 位置 | 樓層 |
|-----|----|----|-------------|----------------|
| 13 | 1 | 13 | CW-PLBG06X | 6F-15F,17F-21F |
| 1 | 1 | 1 | CW-PLBG06dX | 22F |
| 5 | 1 | 5 | CW-PLBG07 | 17F-21F |
| 1 | 1 | 1 | CW-PLBG07d | 22F |
| 合計: | | 20 | | |

依據EI4825, 修改欄河槽及孔位尺寸

新增 $\phi 10$ 氣孔



| | | | | | | | |
|----|---------------|----|-----|------------|----|------------|--|
| 名稱 | 生邊企 | 制圖 | 付吉寧 | 2022.05.20 | 修改 | A | |
| 材料 | X85976 | 復核 | 謝永林 | 2022.05.25 | 日期 | 2022.07.14 | |
| 顏色 | JMQ213457(三塗) | 批准 | 胡哥 | | 圖號 | X85976-07 | |



美特鋁質有限公司
MIDI Aluminium Fabricator Ltd.

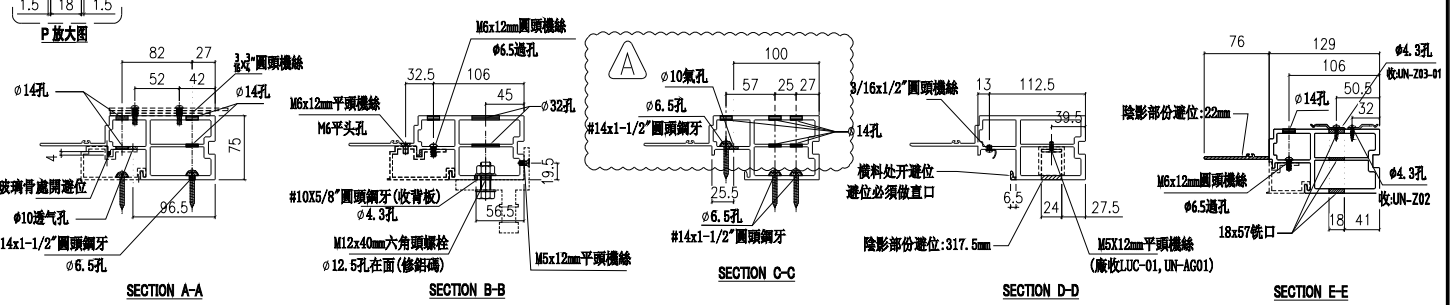
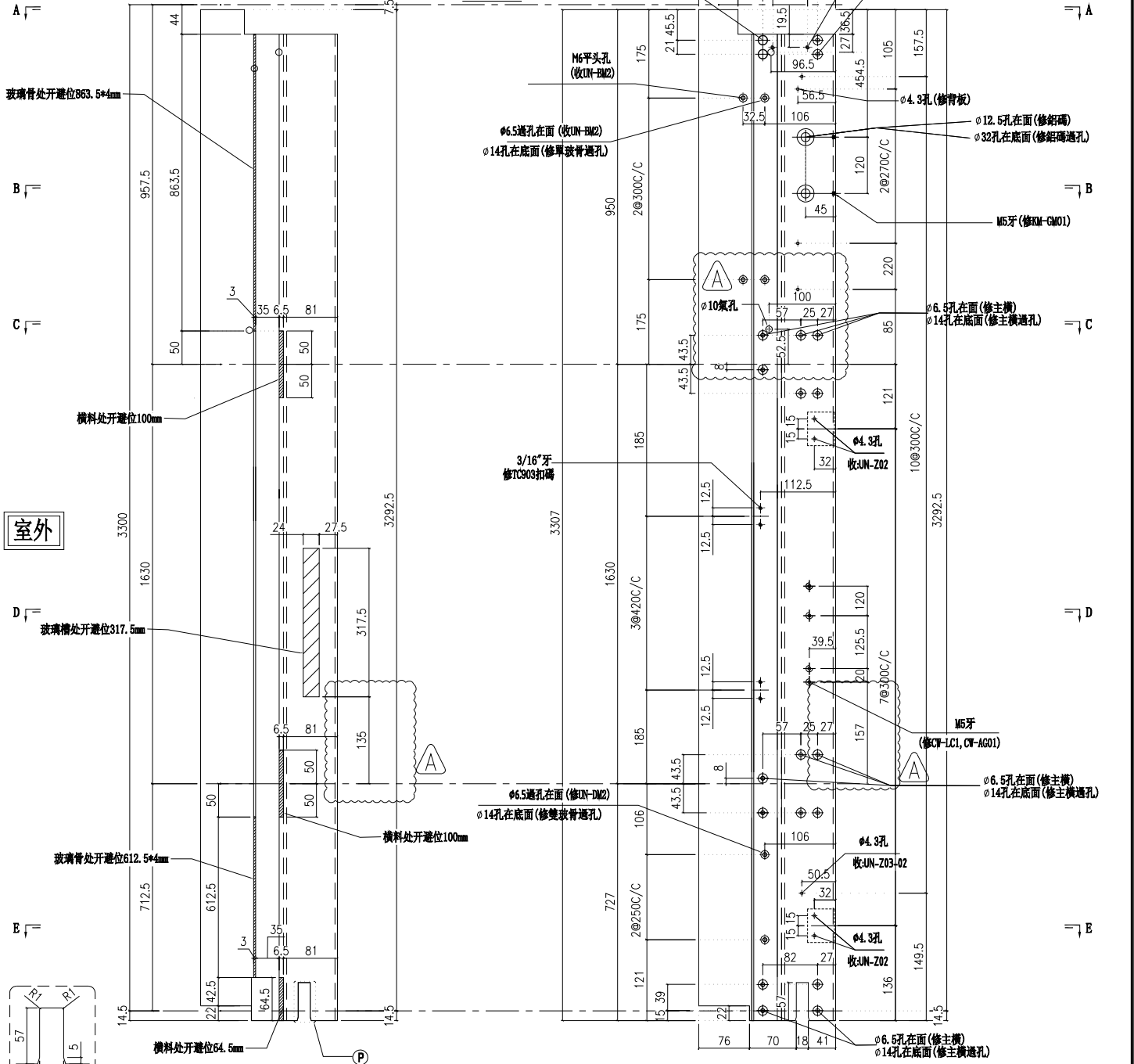
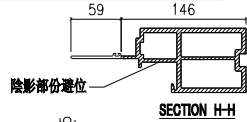
請用A3打印

| 層數 | 數量 | 總數 | 位置 | 樓層 |
|-----|----|----|-------------|-----|
| 1 | 1 | 1 | CW-PLBG06aX | 5F |
| 1 | 1 | 1 | CW-PLBG06cX | 16F |
| 合計: | | 2 | | |

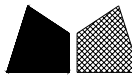
工程號 J853 地盤 延坪道住宅

依據EI4825, 修改攔河槽及孔位尺寸

新增 $\phi 10$ 氣孔



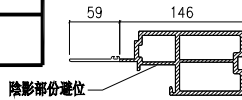
| | | | | | | | |
|----|---------------|----|-----|------------|----|------------|--|
| 名稱 | 生邊企 | 制圖 | 付吉寧 | 2022.05.20 | 修改 | A | |
| 材料 | X85976 | 復核 | 謝永林 | 2022.05.25 | 日期 | 2022.07.14 | |
| 顏色 | JMQ213457(三塗) | 批准 | 胡哥 | | 圖號 | X85976-07a | |



請用A3打印

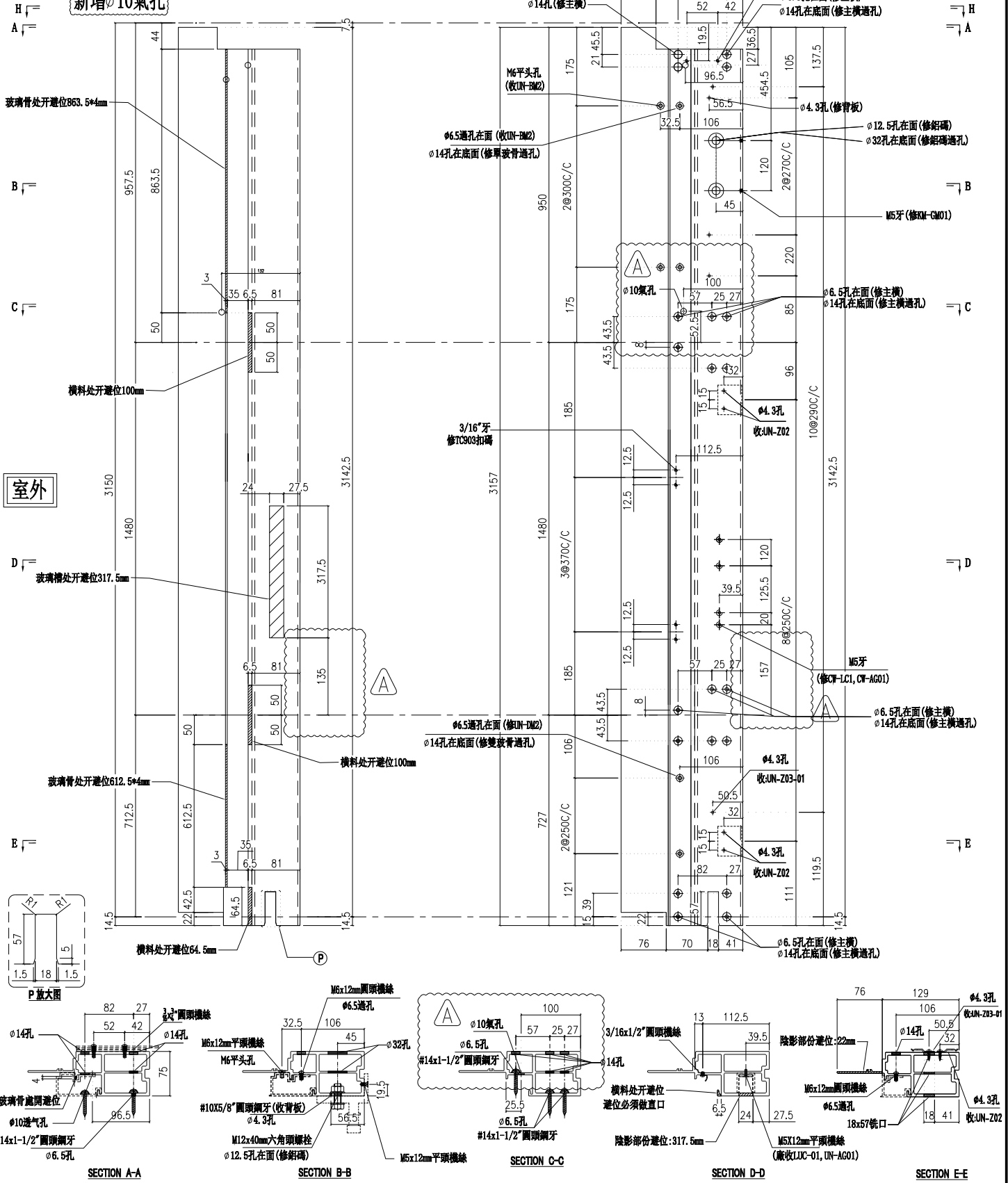
| 層數 | 數量 | 總數 | 位置 | 樓層 |
|-----|----|----|-------------|----------------|
| 13 | 1 | 13 | CW-PLBG06Y | 6F-15F,17F-21F |
| 1 | 1 | 1 | CW-PLBG06dY | 22F |
| 合計: | | 14 | | |

| | | | |
|-----|------|----|-------|
| 工程號 | J853 | 地盤 | 延坪道住宅 |
|-----|------|----|-------|



依據EI4825, 修改攔河槽及孔位尺寸

新增 $\phi 10$ 氣孔



室外

| | | | | | | | |
|----|---------------|----|-----|------------|----|------------|--|
| 名稱 | 生邊企 | 制圖 | 付吉寧 | 2022.05.20 | 修改 | A | |
| 材料 | X85976 | 復核 | 謝永林 | 2022.05.25 | 日期 | 2022.07.14 | |
| 顏色 | JMQ213457(三塗) | 批准 | 胡哥 | | 圖號 | X85976-07L | |



美特鋁質有限公司
MIDI Aluminium Fabricator Ltd.

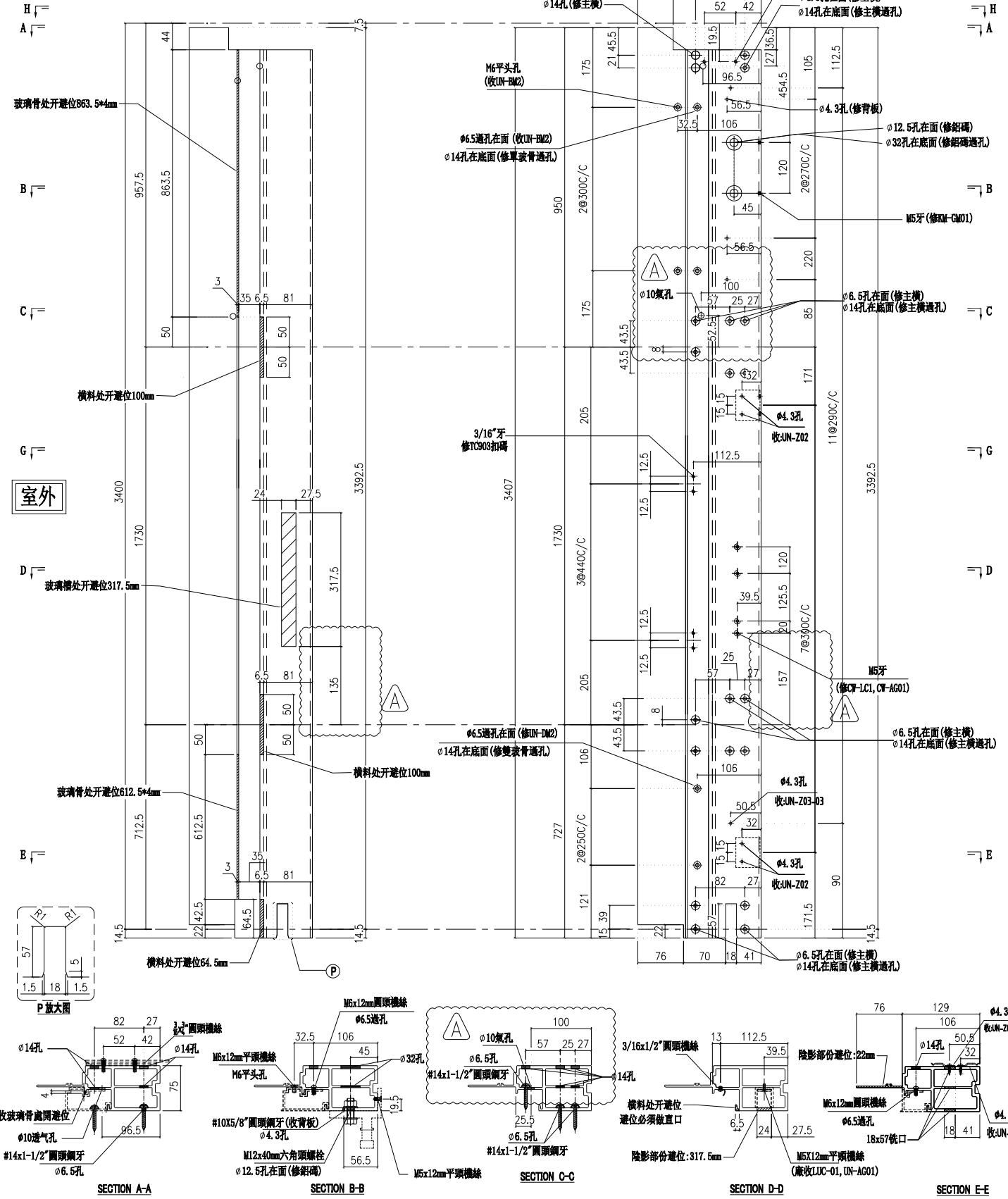
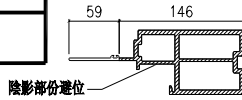
請用A3打印

| 層數 | 數量 | 總數 | 位置 | 樓層 |
|----|----|----|-------------|-----|
| 1 | 1 | 1 | CW-PLBG06bY | 23F |

工程號 J853 地盤 延坪道住宅

依據EI4825, 修改攔河槽及孔位尺寸

新增 $\phi 10$ 氣孔



| | | | | | | | |
|----|---------------|----|-----|------------|----|-------------|--|
| 名稱 | 生邊企 | 制圖 | 付吉寧 | 2022.05.20 | 修改 | A | |
| 材料 | X85976 | 復核 | 謝永林 | 2022.05.25 | 日期 | 2022.07.14 | |
| 顏色 | JMQ213457(三塗) | 批准 | 胡哥 | | 圖號 | X85976-07bL | |



美特鋁質有限公司
MIDI Aluminium Fabricator Ltd.

請用A3打印

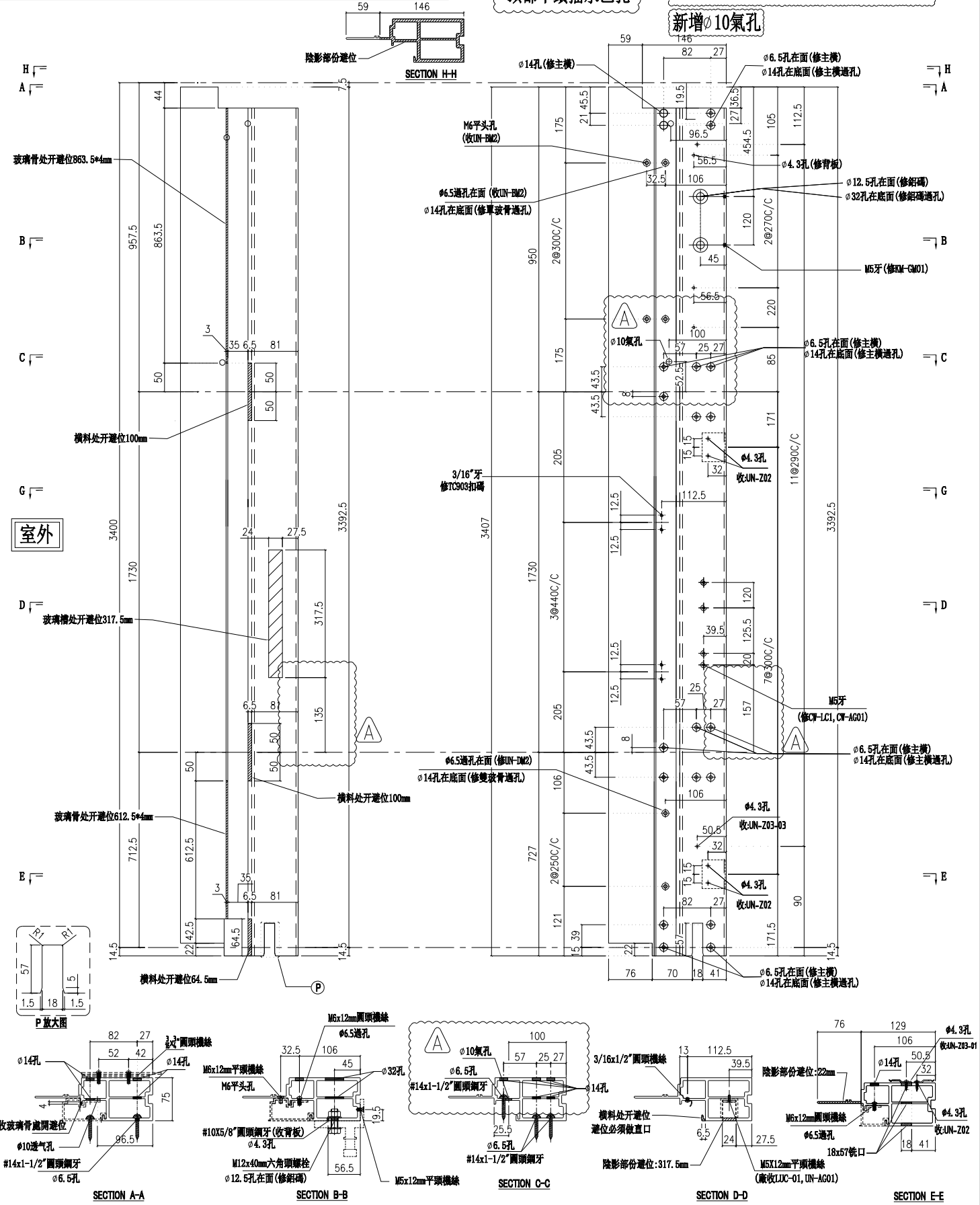
| 層數 | 數量 | 總數 | 位置 | 樓層 |
|----|----|----|-------------|-----|
| 1 | 1 | 1 | CW-PLBG07bB | 23F |

| | | | |
|-----|------|----|-------|
| 工程號 | J853 | 地盤 | 延坪道住宅 |
|-----|------|----|-------|

頂部不鑲擋水巴孔

依據EI4825, 修改攔河槽及孔位尺寸

新增 $\phi 10$ 氣孔



| | | | | | | | |
|----|--------------|----|-----|------------|----|------------|--|
| 名稱 | 生邊企 | 制圖 | 付吉寧 | 2022.05.20 | 修改 | A | |
| 材料 | X85976 | 復核 | 謝永林 | 2022.05.25 | 日期 | 2022.07.14 | |
| 顏色 | JM213457(三塗) | 批准 | 胡哥 | | 圖號 | X85976-08b | |



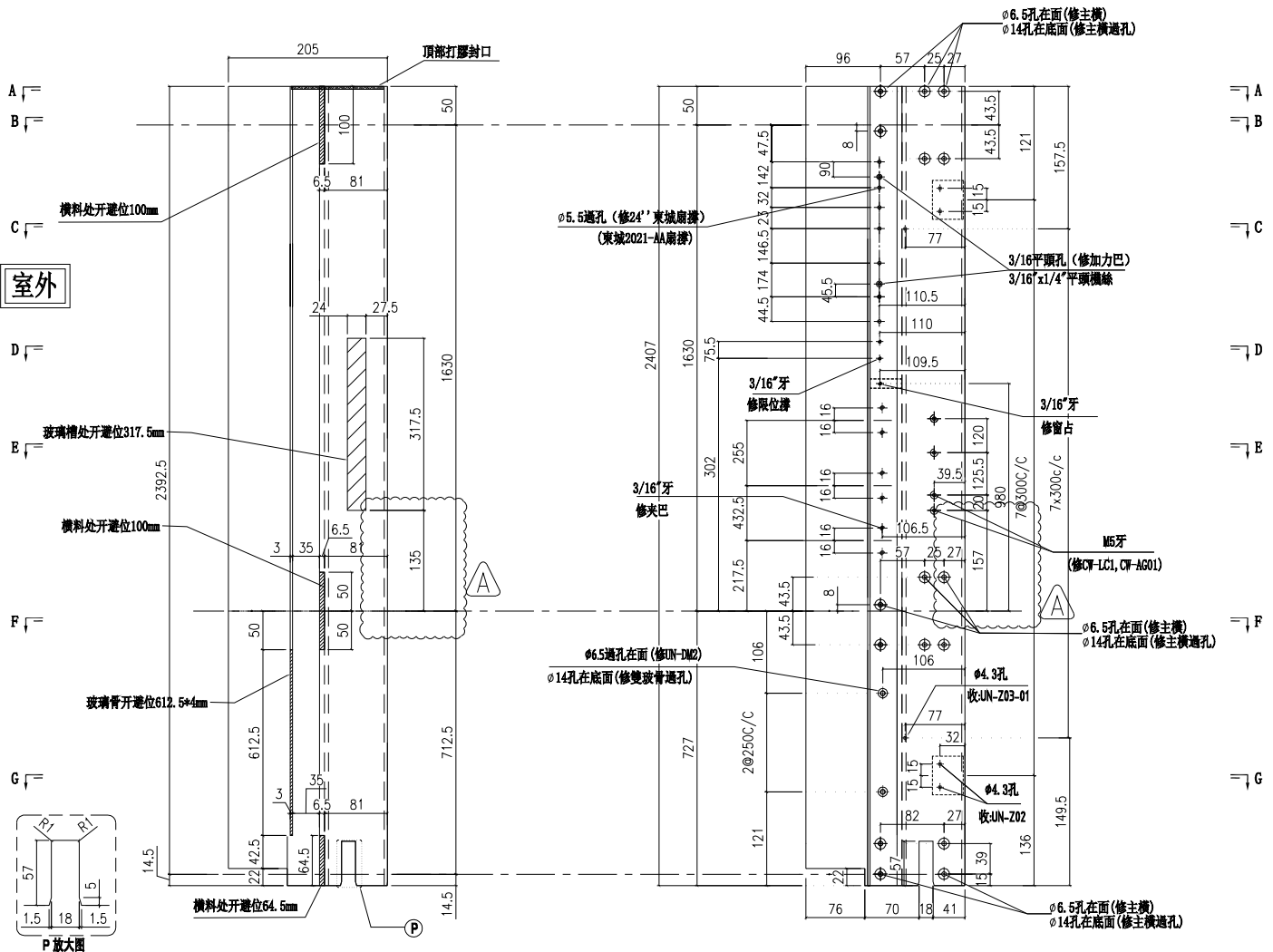
美特鋁質有限公司
MIDI Aluminium Fabricator Ltd.

請用A3打印

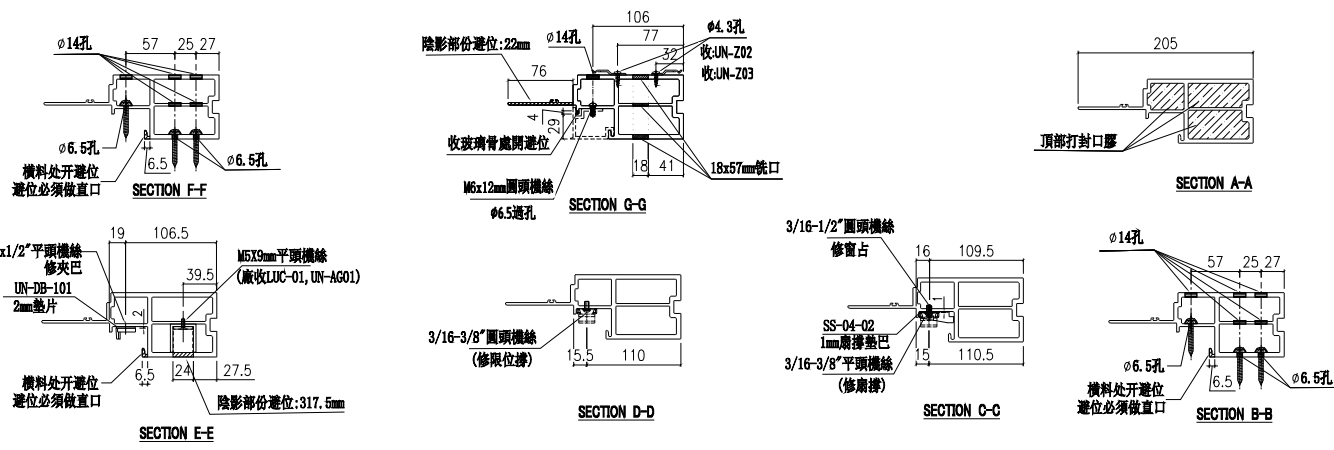
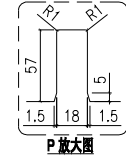
| 樓層 | 數量 | 總數 | 位置 | 樓層 |
|----|----|----|------------|-----|
| 1 | 1 | 1 | CW-PTBG28T | 16F |

| | | | |
|-----|------|----|-------|
| 工程號 | J853 | 地盤 | 延坪道住宅 |
|-----|------|----|-------|

依據EI4825, 修改攔河槽及孔位尺寸



室外



| | | | | | | | |
|----|---------------|----|-----|------------|----|------------|--|
| 名稱 | 生邊企 | 制圖 | 付吉寧 | 2022.05.20 | 修改 | A | |
| 材料 | X85976 | 復核 | 謝永林 | 2022.05.25 | 日期 | 2022.07.14 | |
| 顏色 | JMQ213457(三塗) | 批准 | 胡哥 | | 圖號 | X85976-16 | |



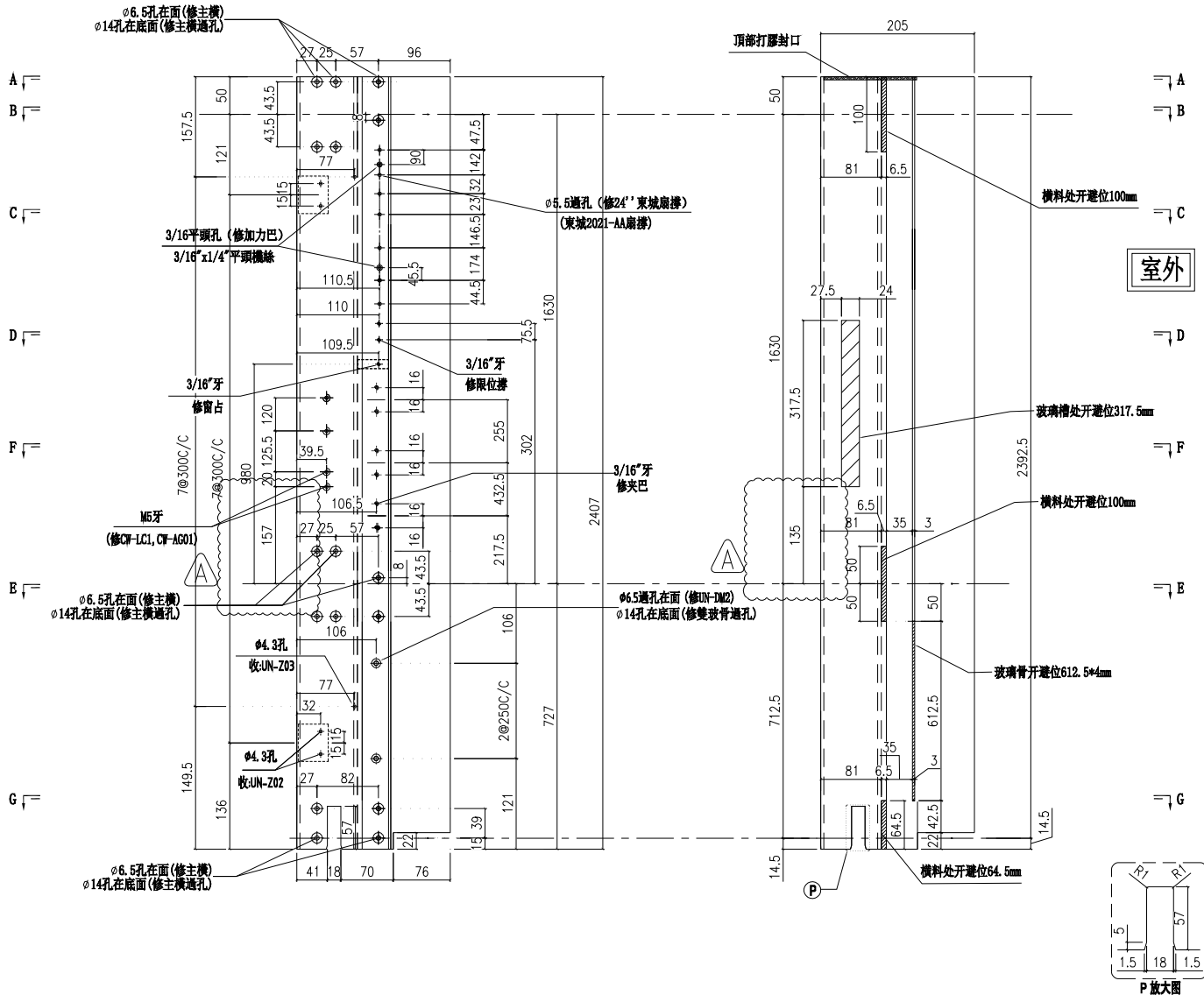
美特鋁質有限公司
MIDI Aluminium Fabricator Ltd.

請用A3打印

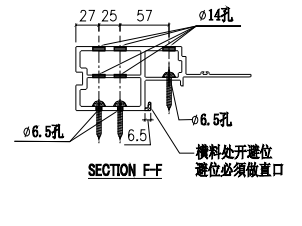
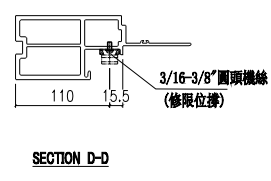
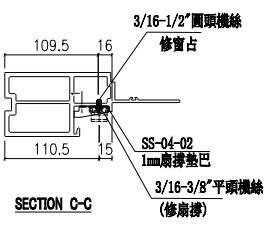
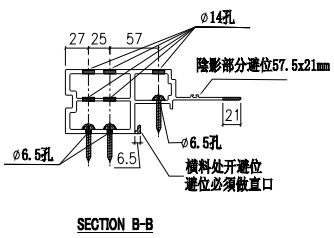
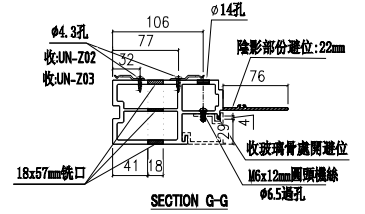
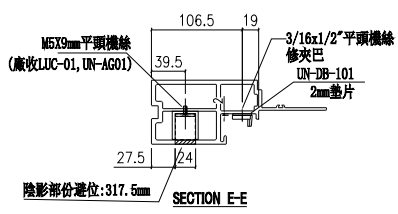
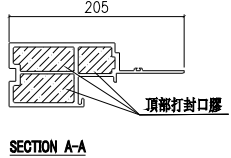
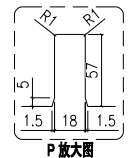
| 樓層 | 數量 | 總數 | 位置 | 樓層 |
|----|----|----|------------|-----|
| 1 | 1 | 1 | CW-PTMB01T | 16F |

| | | | |
|-----|------|----|-------|
| 工程號 | J853 | 地盤 | 延坪道住宅 |
|-----|------|----|-------|

依據EI4825, 修改欄河槽及孔位尺寸



室外



| | | | | | | | |
|----|--------------|----|-----|------------|----|------------|--|
| 名稱 | 生邊企 | 制圖 | 付吉寧 | 2022.05.20 | 修改 | A | |
| 材料 | X85976 | 復核 | 謝永林 | 2022.05.25 | 日期 | 2022.07.14 | |
| 顏色 | JM213457(三塗) | 批准 | 胡哥 | | 圖號 | X85976-16R | |



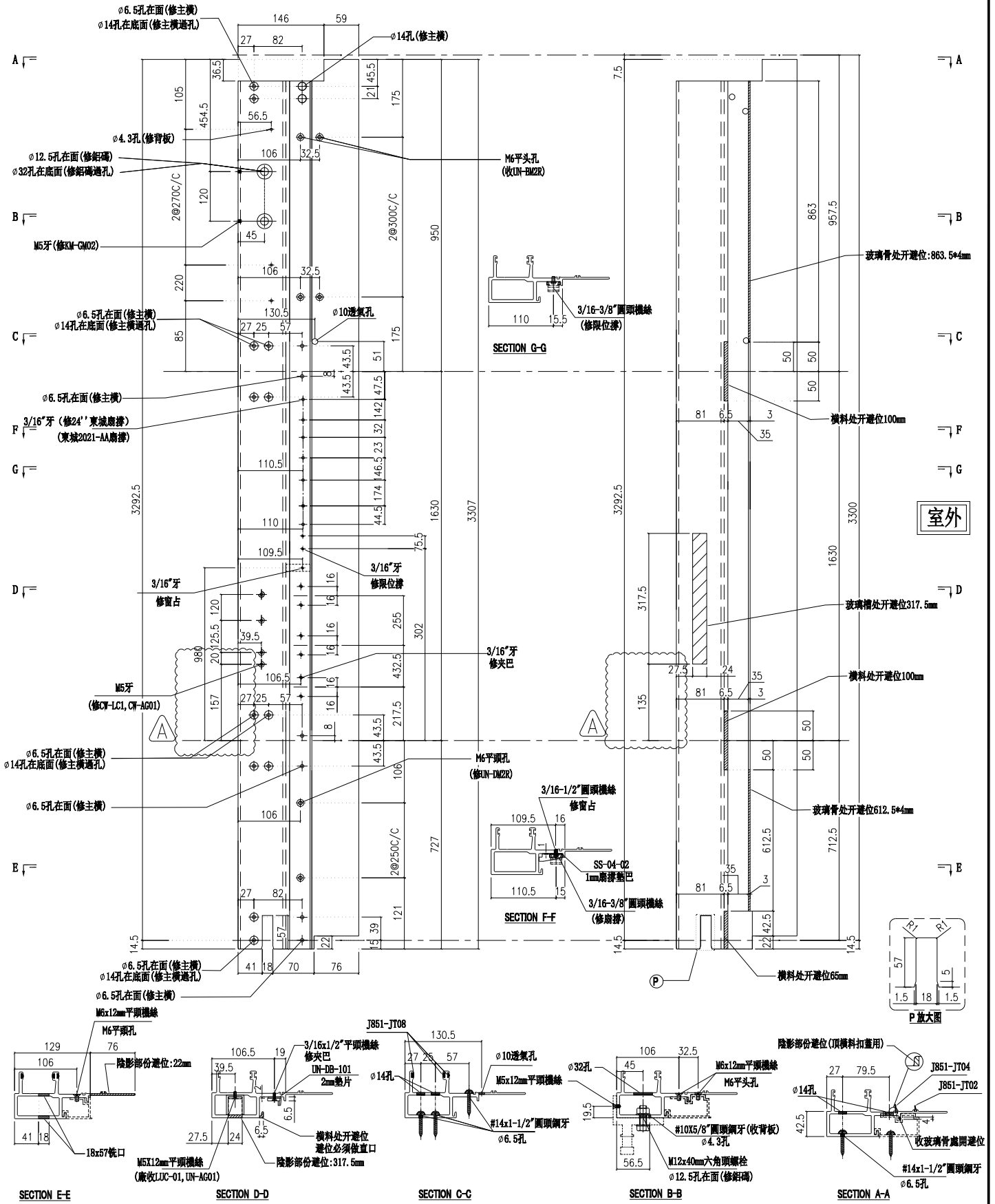
美特鋁質有限公司
MIDI Aluminium Fabricator Ltd.

請用A3打印

| 層數 | 數量 | 總數 | 位置 | 樓層 |
|-----|----|----|------------|------------|
| 2 | 1 | 2 | CW-PTMG06a | 5F, 16F |
| 1 | 1 | 1 | CW-PTBG18a | 25F |
| 3 | 1 | 3 | CW-PTMG30a | 5F,16F,25F |
| 合計: | | 6 | | |

工程號 J853 地盤 延坪道住宅

依據EI4825, 修改攔河槽及孔位尺寸



| | | | | | | | |
|----|---------------|----|-----|------------|----|------------|--|
| 名稱 | 生公企 | 制圖 | 付吉寧 | 2022.05.20 | 修改 | A | |
| 材料 | X85973 | 復核 | 謝永林 | 2022.05.25 | 日期 | 2022.07.14 | |
| 顏色 | JMQ213457(三塗) | 批准 | 胡哥 | | 圖號 | X85973-01a | |



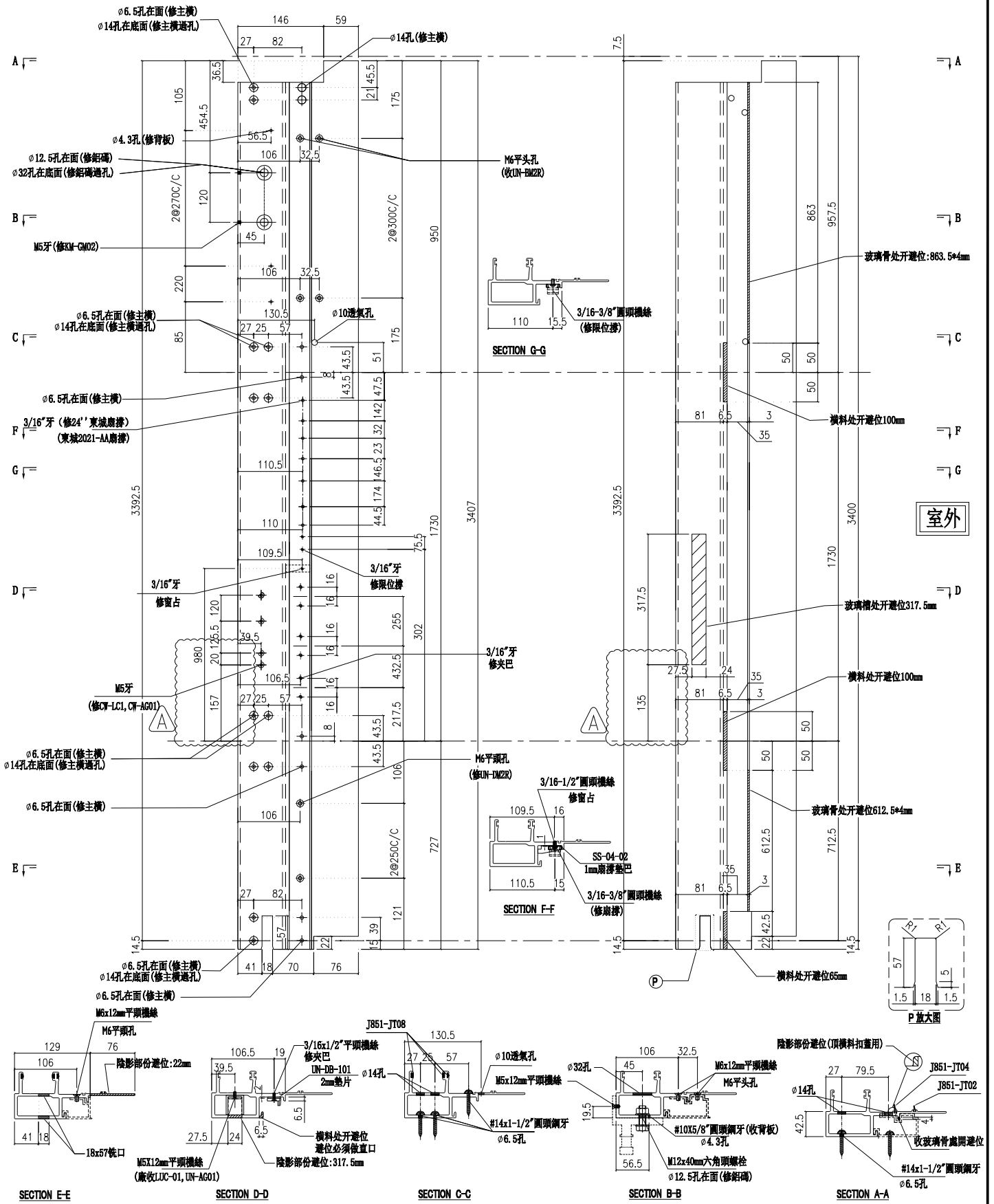
美特鋁質有限公司
MIDI Aluminium Fabricator Ltd.

請用A3打印

| 層數 | 數量 | 總數 | 位置 | 樓層 |
|----|----|----|------------|-----|
| 1 | 1 | 1 | CW-PTMG306 | 23F |

| | | | |
|-----|------|----|-------|
| 工程號 | J853 | 地盤 | 延坪道住宅 |
|-----|------|----|-------|

依據EI4825, 修改攔河槽及孔位尺寸



室外

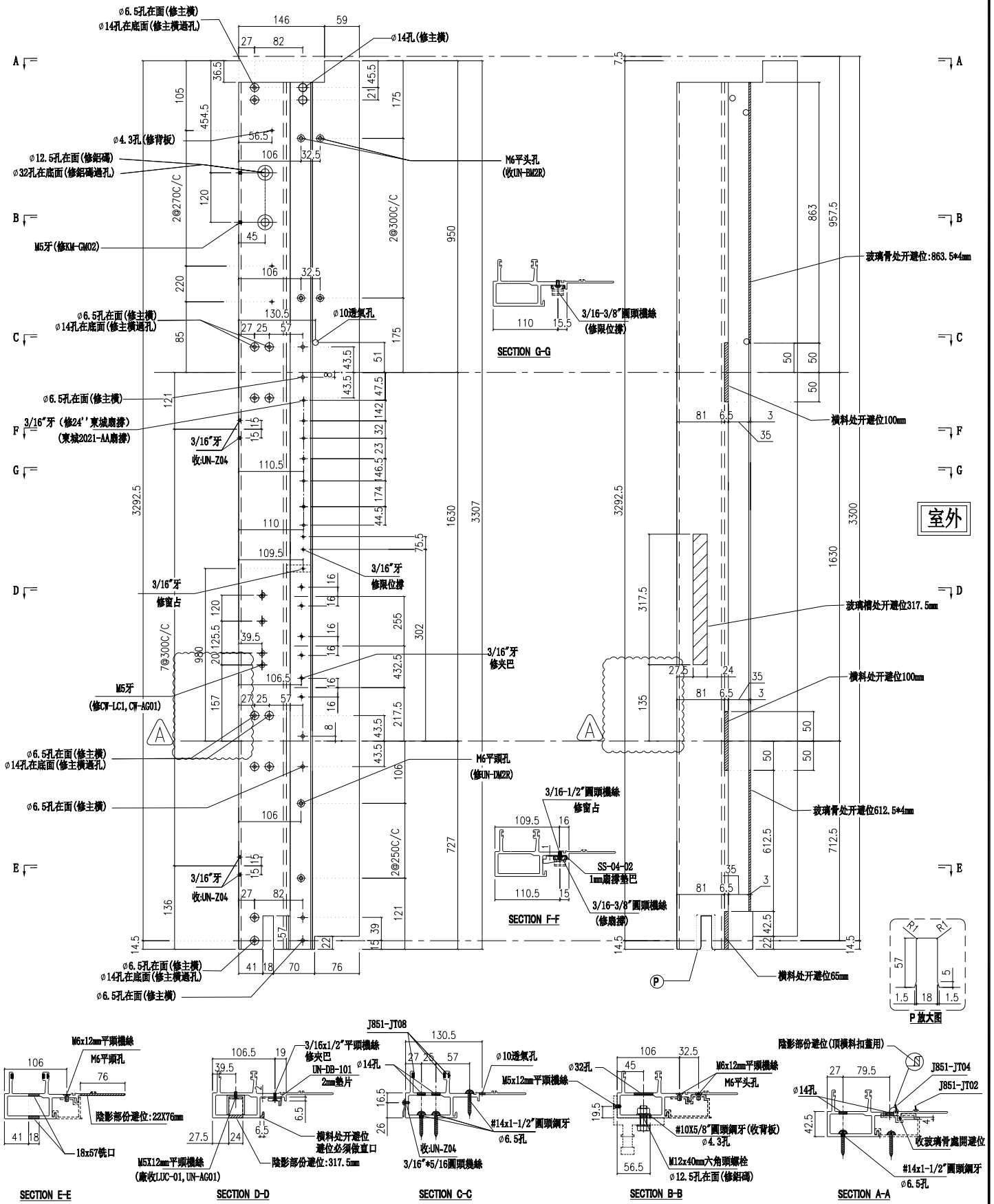
| | | | | | | | |
|----|---------------|----|-----|------------|----|------------|--|
| 名稱 | 生公企 | 制圖 | 付吉寧 | 2022.05.20 | 修改 | A | |
| 材料 | X85973 | 復核 | 謝永林 | 2022.05.25 | 日期 | 2022.07.14 | |
| 顏色 | JMQ213457(三塗) | 批准 | 胡哥 | | 圖號 | X85973-01b | |



| 層數 | 數量 | 總數 | 位置 | 樓層 |
|-----|----|----|-------------|------------|
| 2 | 1 | 2 | CW-PTMG07a | 5F, 16F |
| 3 | 1 | 3 | CW-PTBG16a | 5F,16F,25F |
| 3 | 1 | 3 | CW-PTMG30aX | 5F,16F,25F |
| 合計: | | 8 | | |

| | | | |
|-----|------|----|-------|
| 工程號 | J853 | 地盤 | 延坪道住宅 |
|-----|------|----|-------|

依據EI4825, 修改攔河槽及孔位尺寸



室外

| | | | | | | | | |
|----|--------------|----|-----|------------|----|-------------|--|--|
| 名稱 | 生公企 | 制圖 | 付吉寧 | 2022.05.20 | 修改 | A | | |
| 材料 | X85973 | 復核 | 謝永林 | 2022.05.25 | 日期 | 2022.07.14 | | |
| 顏色 | JM213457(三塗) | 批准 | 胡哥 | | 圖號 | X85973-01aZ | | |

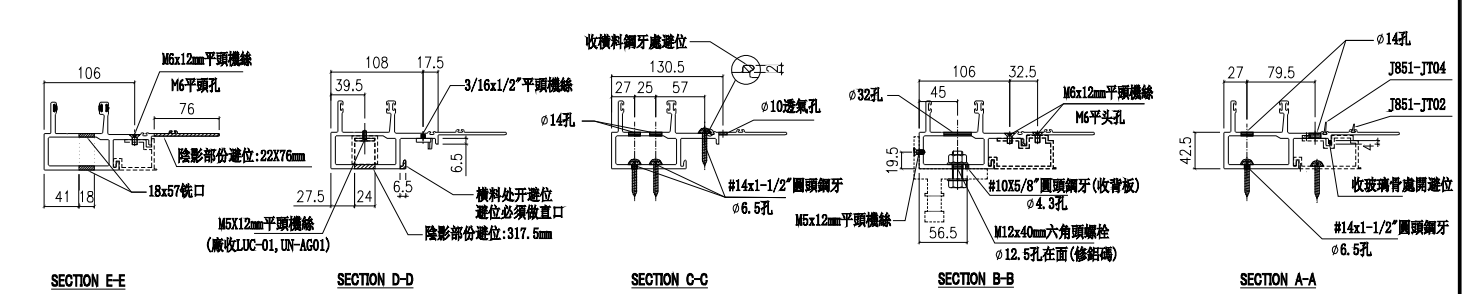
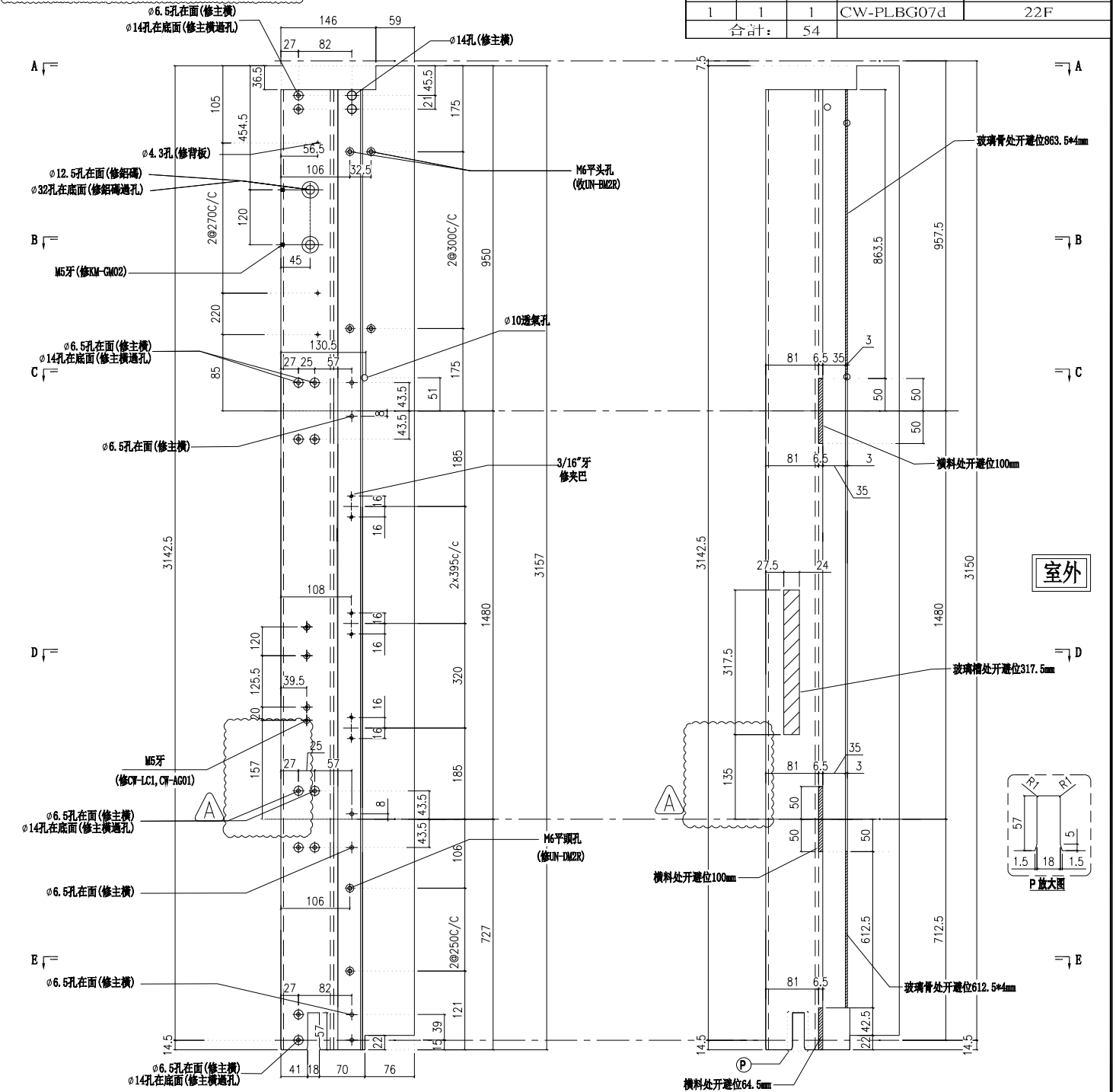


請用A3打印

工程號 J853 地盤 延坪道住宅

依據EI4825, 修改攔河槽及孔位尺寸

| 樓層 | 數量 | 總數 | 位置 | 樓層 |
|-----|----|----|-------------|----------------|
| 14 | 1 | 14 | CW-PLMG05 | 6F-15F,17F-22F |
| 5 | 1 | 5 | CW-PLBG06 | 17F-21F |
| 1 | 1 | 1 | CW-PLBG06d | 22F |
| 13 | 1 | 13 | CW-PLBG06X | 6F-15F,17F-21F |
| 1 | 1 | 1 | CW-PLBG06dX | 22F |
| 13 | 1 | 13 | CW-PLBG06Y | 6F-15F,17F-21F |
| 1 | 1 | 1 | CW-PLBG06dY | 22F |
| 5 | 1 | 5 | CW-PLBG07 | 17F-21F |
| 1 | 1 | 1 | CW-PLBG07d | 22F |
| 合計: | | 54 | | |



| | | | | | | | |
|----|---------------|----|-----|------------|----|------------|--|
| 名稱 | 生公企 | 制圖 | 付吉寧 | 2022.05.20 | 修改 | A | |
| 材料 | X85973 | 復核 | 謝永林 | 2022.05.25 | 日期 | 2022.07.14 | |
| 顏色 | JMQ213457(三塗) | 批准 | 胡哥 | | 圖號 | X85973-03 | |



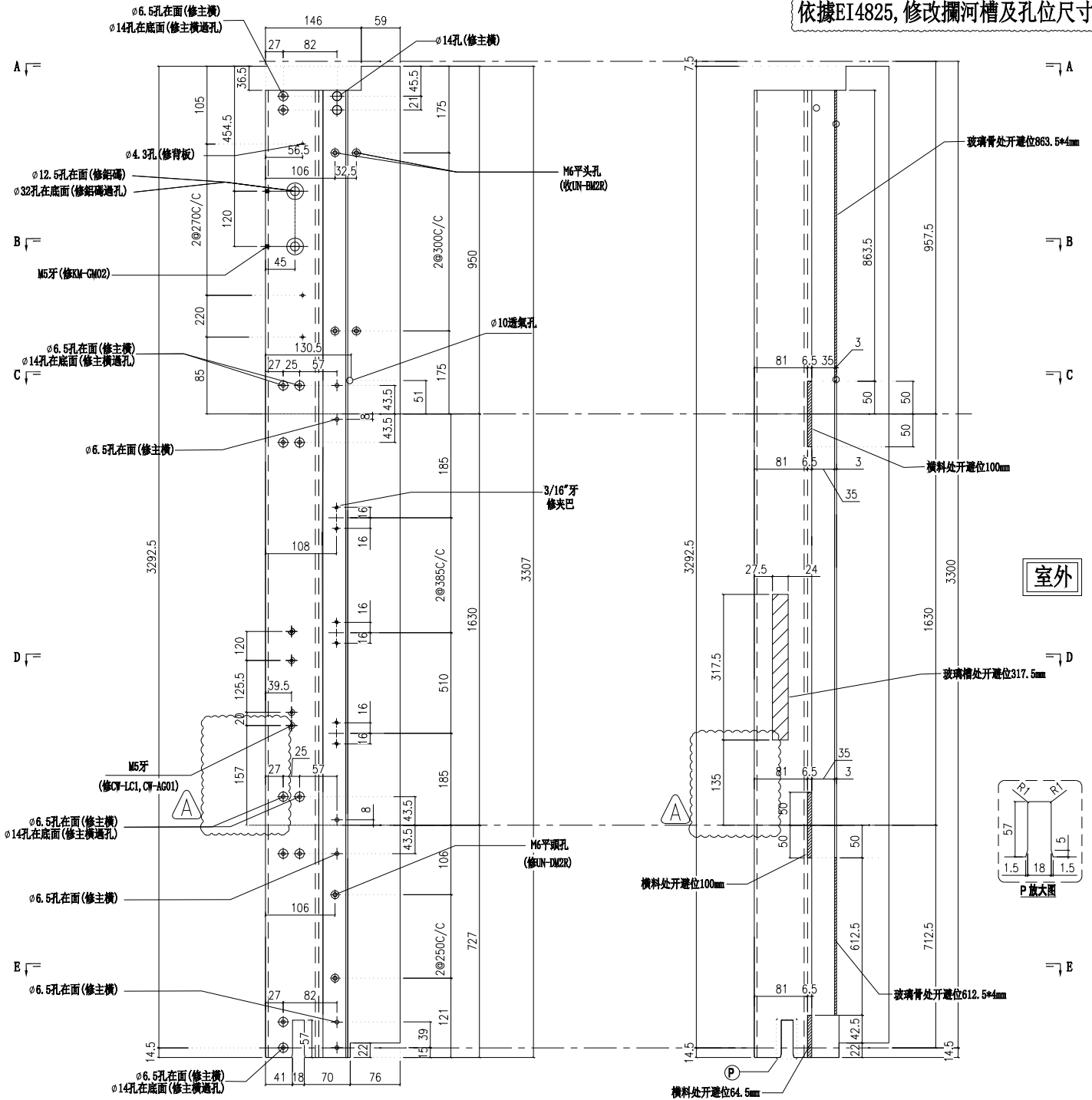
美特鋁質有限公司
MIDI Aluminium Fabricator Ltd.

請用A3打印

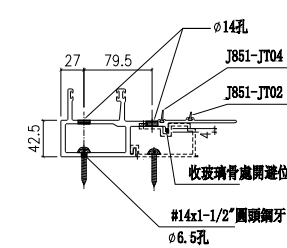
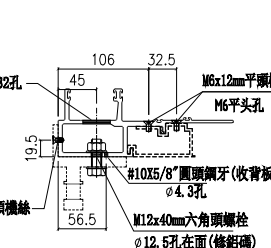
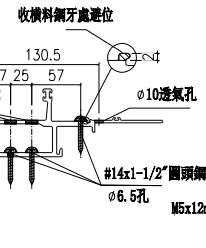
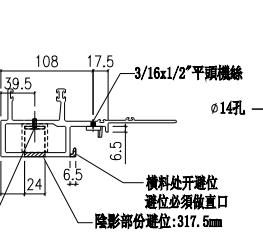
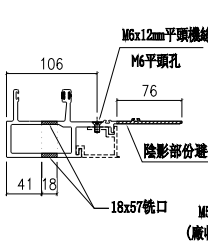
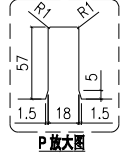
| 樓層 | 數量 | 總數 | 位置 | 樓層 |
|-----|----|----|-------------|------------|
| 3 | 1 | 3 | CW-PLMG05a | 5F,16F,25F |
| 1 | 1 | 1 | CW-PLBG06aX | 5F |
| 1 | 1 | 1 | CW-PLBG06cX | 16F |
| 2 | 1 | 2 | CW-PLBG06aY | 5F,25F |
| 1 | 1 | 1 | CW-PLBG06cY | 16F |
| 合計: | | 8 | | |

| | | | |
|-----|------|----|-------|
| 工程號 | J853 | 地盤 | 延坪道住宅 |
|-----|------|----|-------|

依據EI4825, 修改攔河槽及孔位尺寸



室外



| | | | | | | | |
|----|---------------|----|-----|------------|----|------------|--|
| 名稱 | 生公企 | 制圖 | 付吉寧 | 2022.05.20 | 修改 | A | |
| 材料 | X85973 | 復核 | 謝永林 | 2022.05.25 | 日期 | 2022.07.14 | |
| 顏色 | JMQ213457(三塗) | 批准 | 胡哥 | | 圖號 | X85973-03a | |



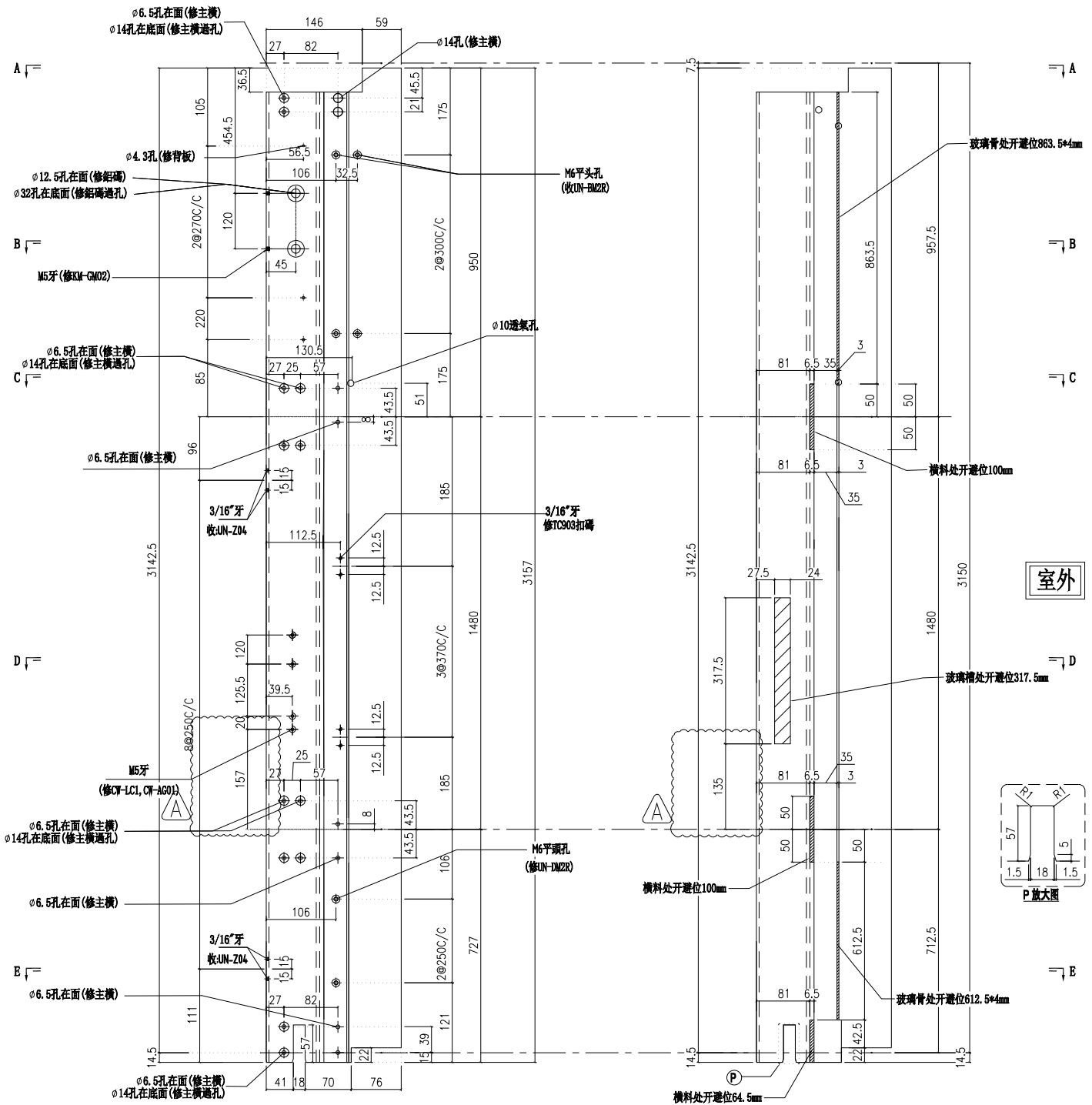
美特鋁質有限公司
MIDI Aluminium Fabricator Ltd.

請用A3打印

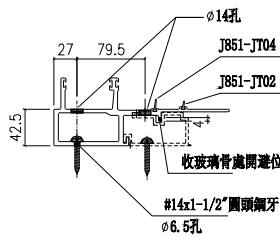
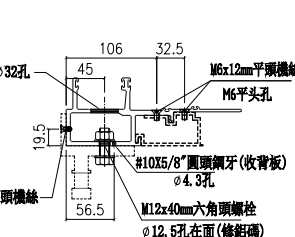
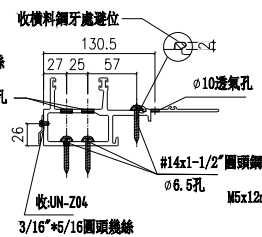
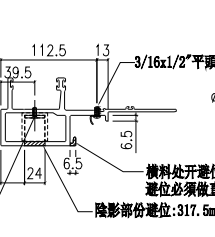
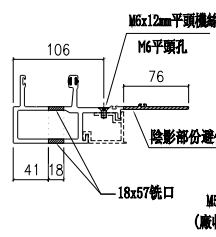
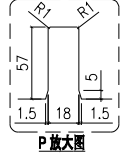
| 樓層 | 數量 | 總數 | 位置 | 樓層 |
|----|----|----|-----------|-----------------|
| 14 | 1 | 14 | CW-PRMG05 | 6F-15F, 17F-22F |

工程號 J853 地盤 延坪道住宅

依據EI4825, 修改攔河槽及孔位尺寸



室外



| | | | | | | | |
|----|---------------|----|-----|------------|----|------------|--|
| 名稱 | 生公企 | 制圖 | 付吉寧 | 2022.05.20 | 修改 | A | |
| 材料 | X85973 | 復核 | 謝永林 | 2022.05.25 | 日期 | 2022.07.14 | |
| 顏色 | JMQ213457(三塗) | 批准 | 胡哥 | | 圖號 | X85973-03Y | |



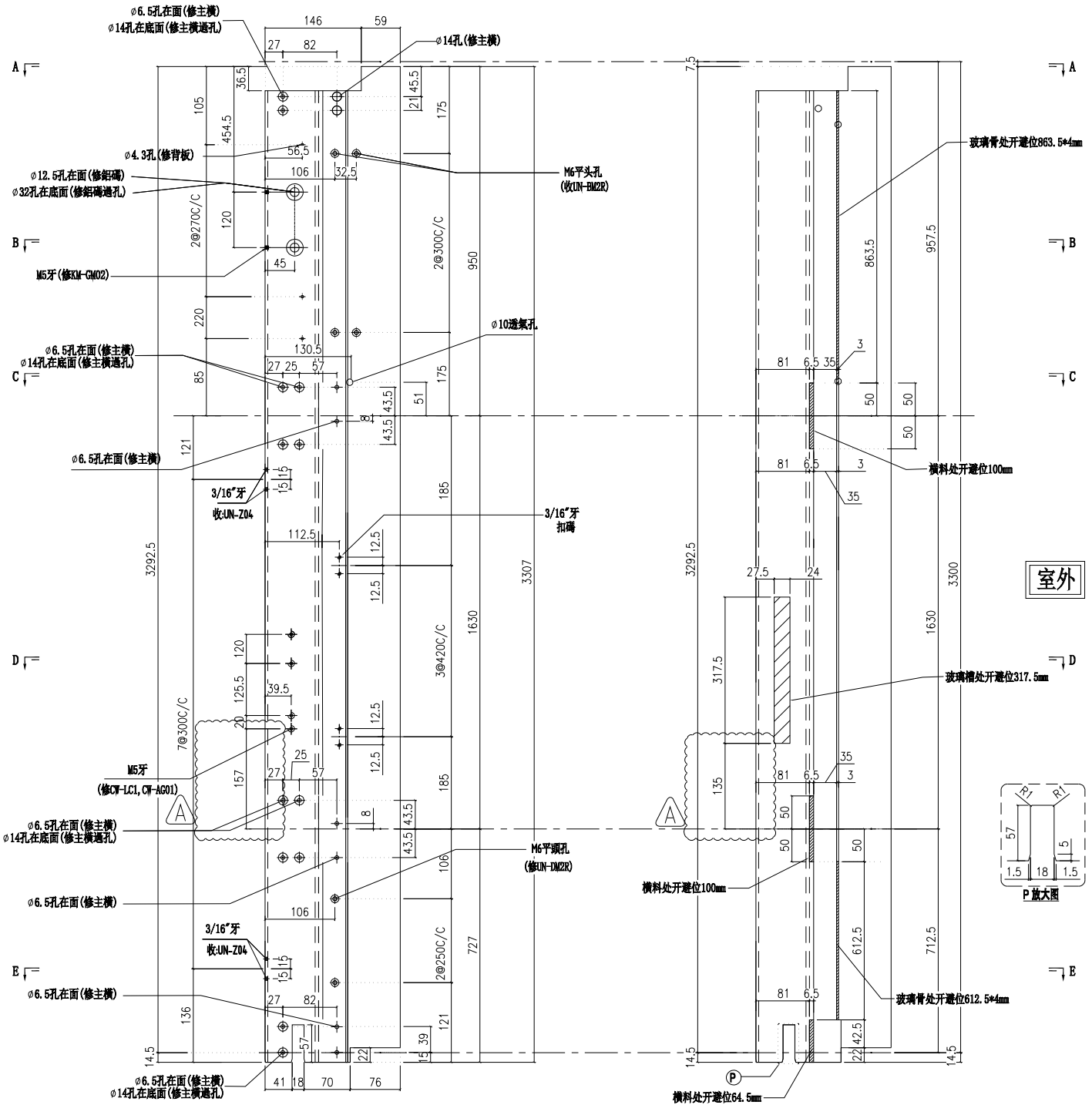
美特鋁質有限公司
MIDI Aluminium Fabricator Ltd.

請用A3打印

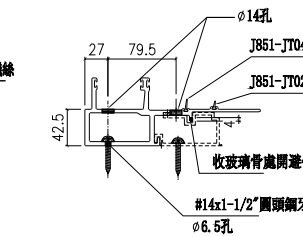
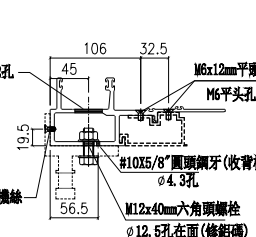
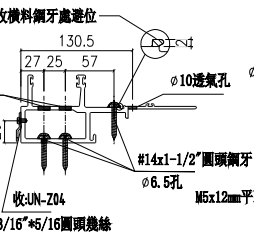
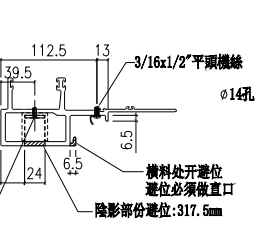
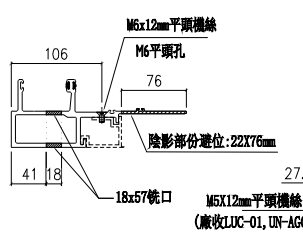
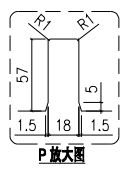
| 樓層 | 數量 | 總數 | 位置 | 樓層 |
|----|----|----|------------|------------|
| 3 | 1 | 3 | CW-PRMG05a | 5F,16F-25F |

工程號 J853 地盤 延坪道住宅

依據EI4825, 修改攔河槽及孔位尺寸



室外



| | | | | | | | |
|----|---------------|----|-----|------------|----|-------------|--|
| 名稱 | 生公企 | 制圖 | 付吉寧 | 2022.05.20 | 修改 | A | |
| 材料 | X85973 | 復核 | 謝永林 | 2022.05.25 | 日期 | 2022.07.14 | |
| 顏色 | JMQ213457(三塗) | 批准 | 胡哥 | | 圖號 | X85973-03aY | |



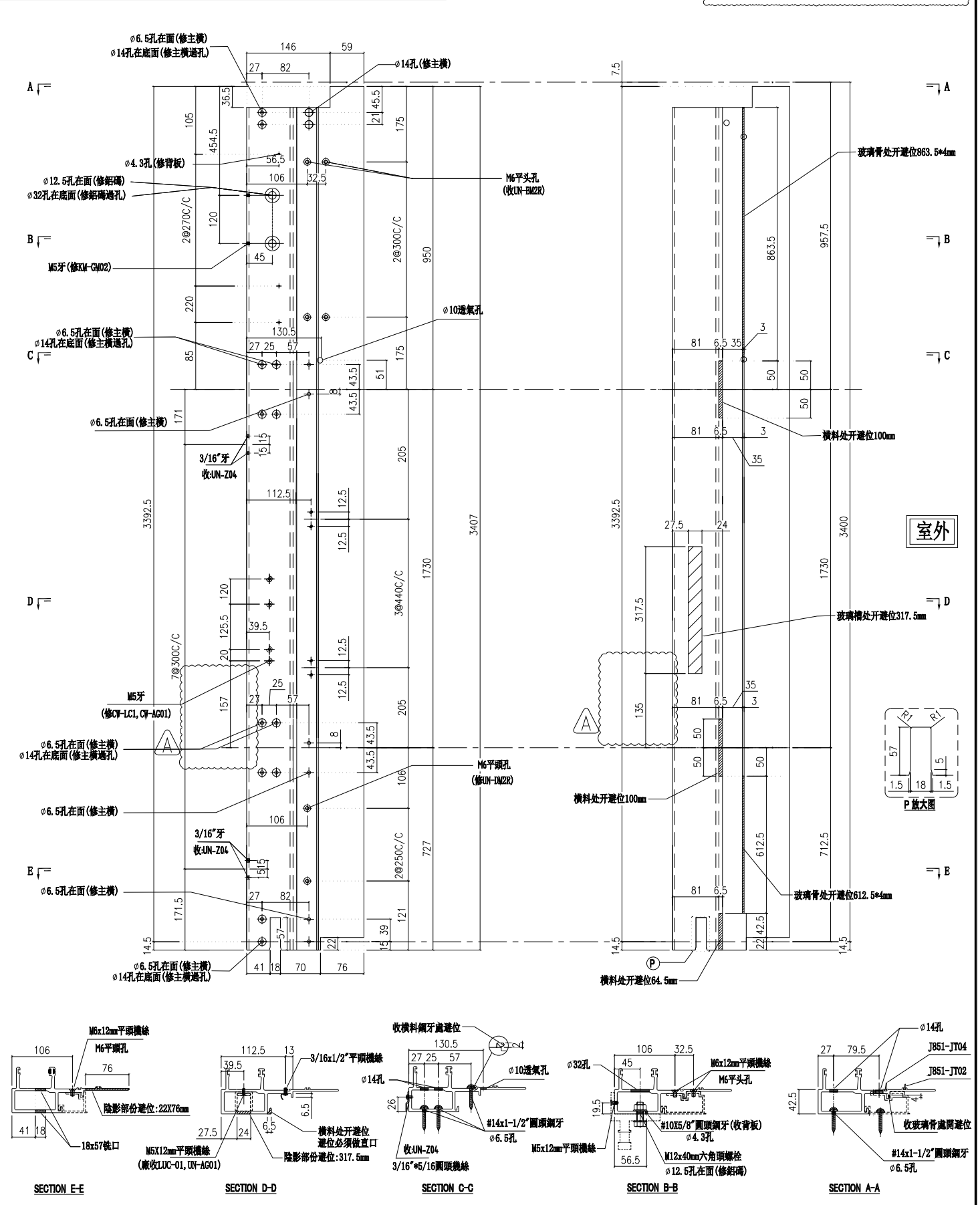
美特鋁質有限公司
MIDI Aluminium Fabricator Ltd.

請用A3打印

| 樓層 | 數量 | 總數 | 位置 | 樓層 |
|----|----|----|------------|-----|
| 1 | 1 | 1 | CW-PRMG05b | 23F |

| | | | |
|-----|------|----|-------|
| 工程號 | J853 | 地盤 | 延坪道住宅 |
|-----|------|----|-------|

依據EI4825, 修改欄河槽及孔位尺寸





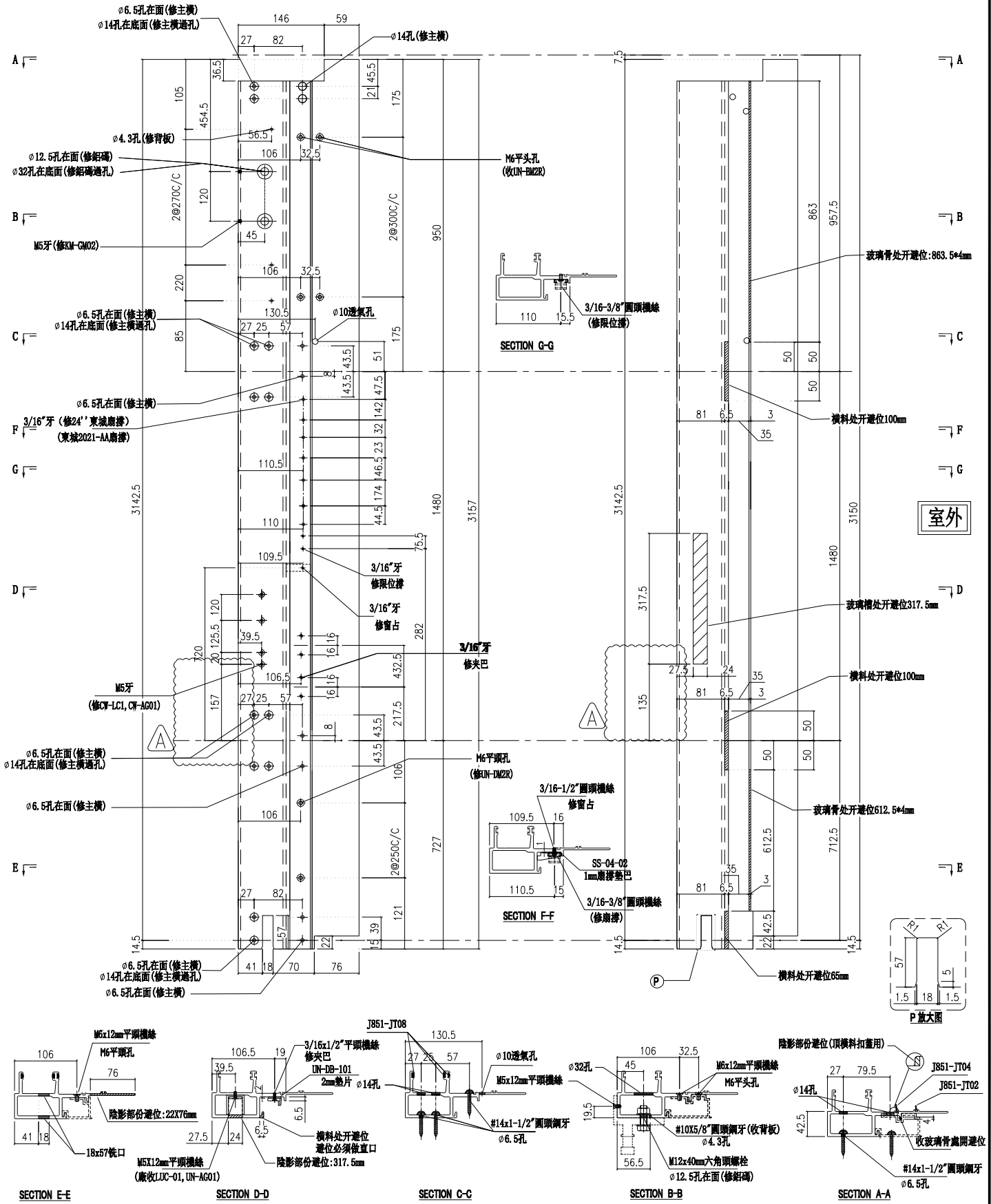
美特鋁質有限公司
MIDI Aluminium Fabricator Ltd.

請用A3打印

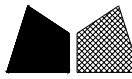
| 層數 | 數量 | 總數 | 位置 | 樓層 |
|----|----|----|-----------|---------|
| 6 | 1 | 6 | CW-PTBG25 | 17F-22F |

| | | | |
|-----|------|----|-------|
| 工程號 | J853 | 地盤 | 延坪道住宅 |
|-----|------|----|-------|

依據EI4825, 修改攔河槽及孔位尺寸



| | | | | | | | |
|----|--------------|----|-----|------------|----|------------|--|
| 名稱 | 生公企 | 制圖 | 付吉寧 | 2022.05.20 | 修改 | A | |
| 材料 | X85973 | 復核 | 謝永林 | 2022.05.25 | 日期 | 2022.07.14 | |
| 顏色 | JM213457(三塗) | 批准 | 胡哥 | | 圖號 | X85973-07 | |



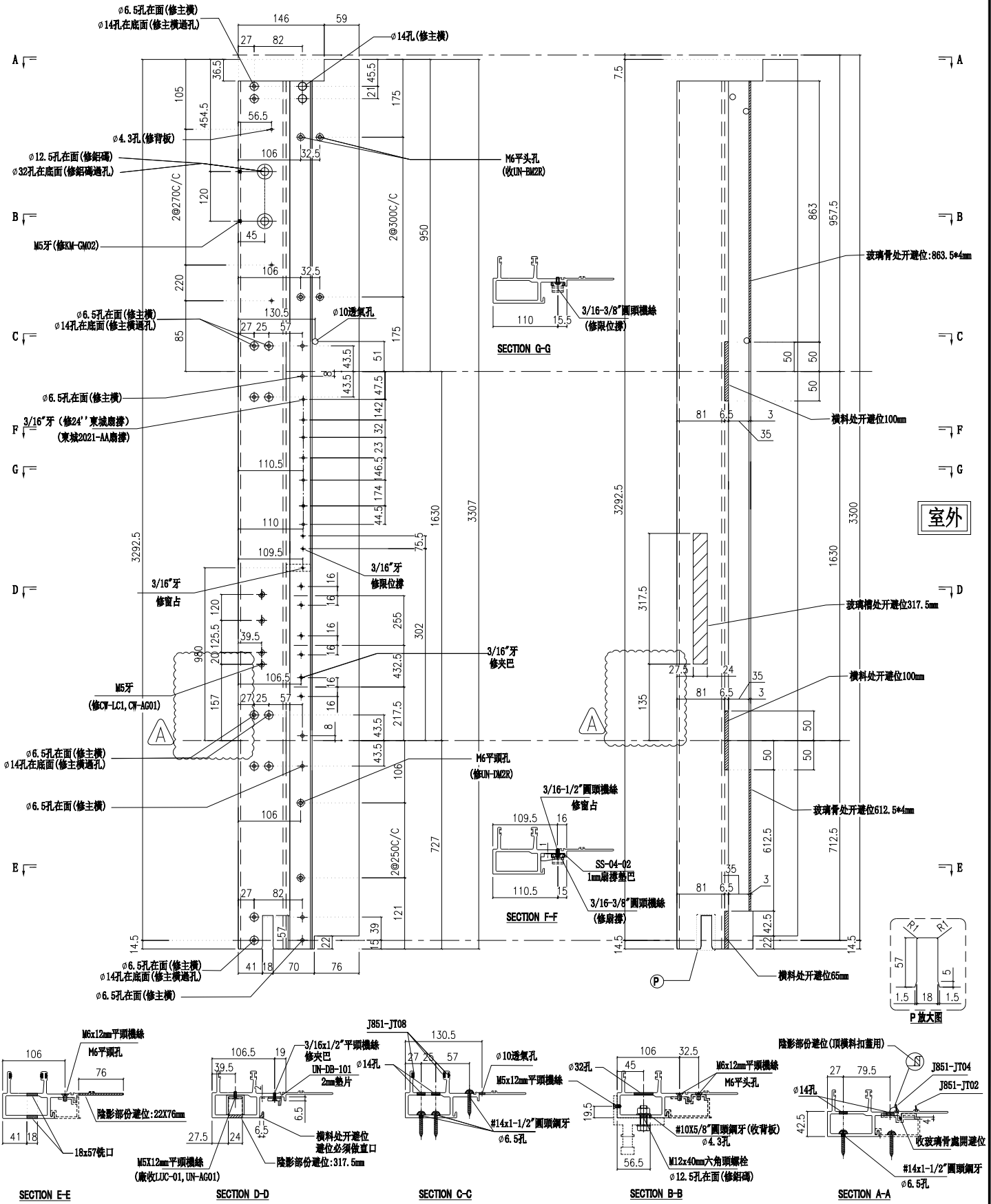
美特鋁質有限公司
MIDI Aluminium Fabricator Ltd.

請用A3打印

| 層數 | 數量 | 總數 | 位置 | 樓層 |
|----|----|----|------------|-----|
| 1 | 1 | 1 | CW-PTBG25a | 25F |

| | | | |
|-----|------|----|-------|
| 工程號 | J853 | 地盤 | 延坪道住宅 |
|-----|------|----|-------|

依據EI4825, 修改攔河槽及孔位尺寸



| | | | | | | | |
|----|---------------|----|-----|------------|----|------------|--|
| 名稱 | 生公企 | 制圖 | 付吉寧 | 2022.05.20 | 修改 | A | |
| 材料 | X85973 | 復核 | 謝永林 | 2022.05.25 | 日期 | 2022.07.14 | |
| 顏色 | JMQ213457(三塗) | 批准 | 胡哥 | | 圖號 | X85973-07a | |



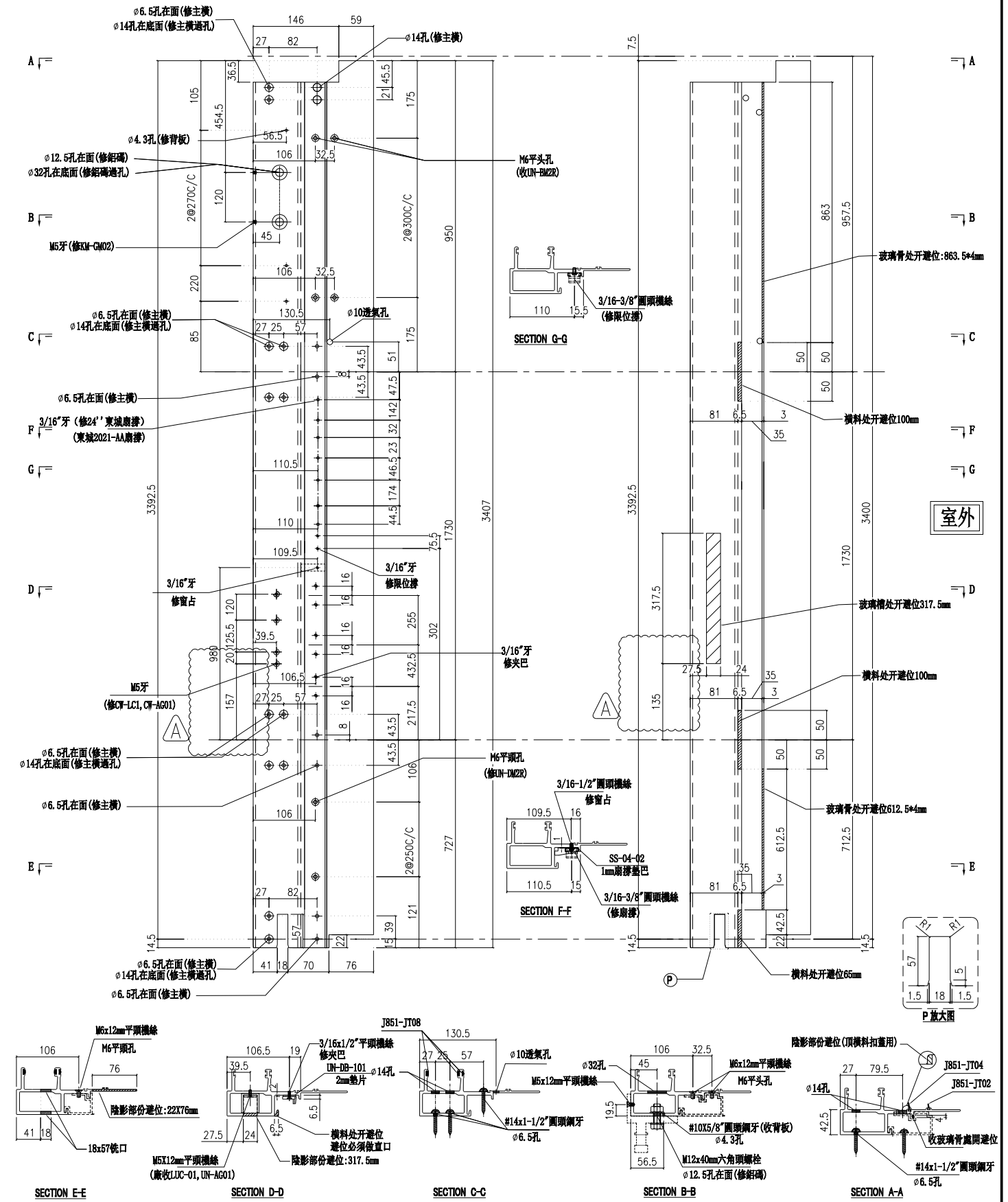
美特鋁質有限公司
MIDI Aluminium Fabricator Ltd.

請用A3打印

| 層數 | 數量 | 總數 | 位置 | 樓層 |
|----|----|----|------------|-----|
| 1 | 1 | 1 | CW-PTBG25b | 23F |

| | | | |
|-----|------|----|-------|
| 工程號 | J853 | 地盤 | 延坪道住宅 |
|-----|------|----|-------|

依據EI4825, 修改攔河槽及孔位尺寸



室外

| | | | | | | | |
|----|--------------|----|-----|------------|----|------------|--|
| 名稱 | 生公企 | 制圖 | 付吉寧 | 2022.05.20 | 修改 | A | |
| 材料 | X85973 | 復核 | 謝永林 | 2022.05.25 | 日期 | 2022.07.14 | |
| 顏色 | JM213457(三塗) | 批准 | 胡哥 | | 圖號 | X85973-07b | |



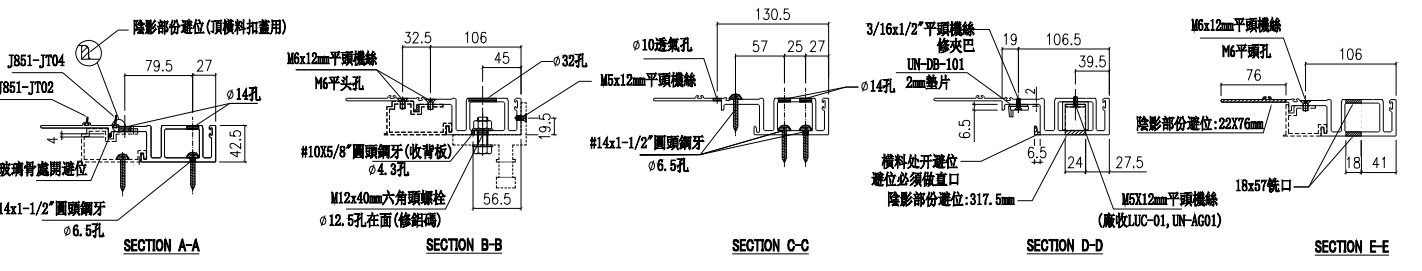
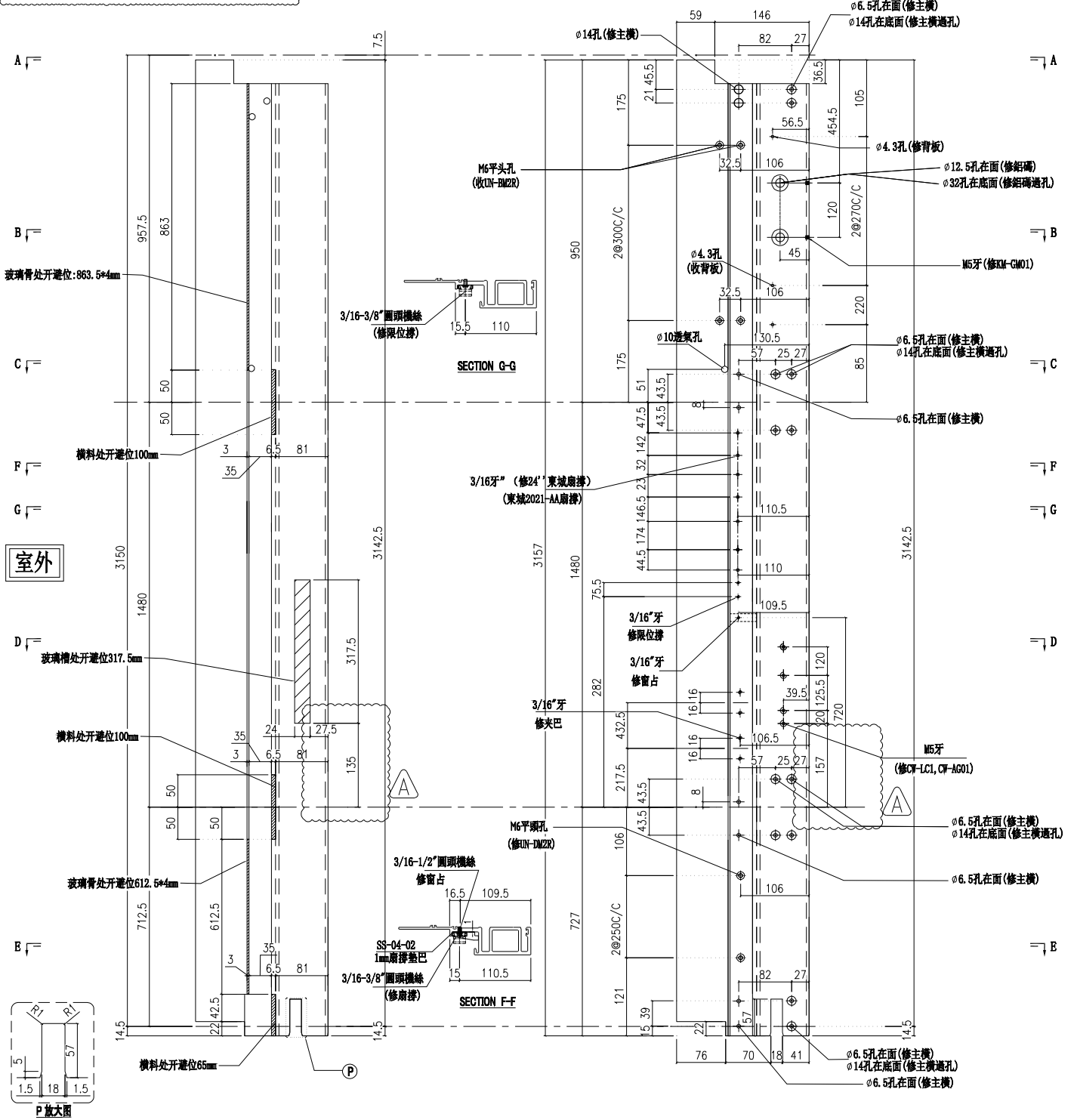
美特鋁質有限公司
MIDI Aluminium Fabricator Ltd.

請用A3打印

| 層數 | 數量 | 總數 | 位置 | 樓層 |
|-----|----|----|------------|----------------|
| 8 | 1 | 8 | CW-PTMG07 | 6F-15F |
| 14 | 1 | 14 | CW-PTMG30X | 6F-15F,17F-22F |
| 合計: | | 22 | | |

工程號 J853 地盤 延坪道住宅

依據EI4825, 修改攔河槽及孔位尺寸



| | | | | | | | |
|----|---------------|----|-----|------------|----|------------|--|
| 名稱 | 生母企 | 制圖 | 付吉寧 | 2022.05.20 | 修改 | A | |
| 材料 | X85974 | 復核 | 謝永林 | 2022.05.25 | 日期 | 2022.07.14 | |
| 顏色 | JMQ213457(三塗) | 批准 | 胡哥 | | 圖號 | X85974-01 | |

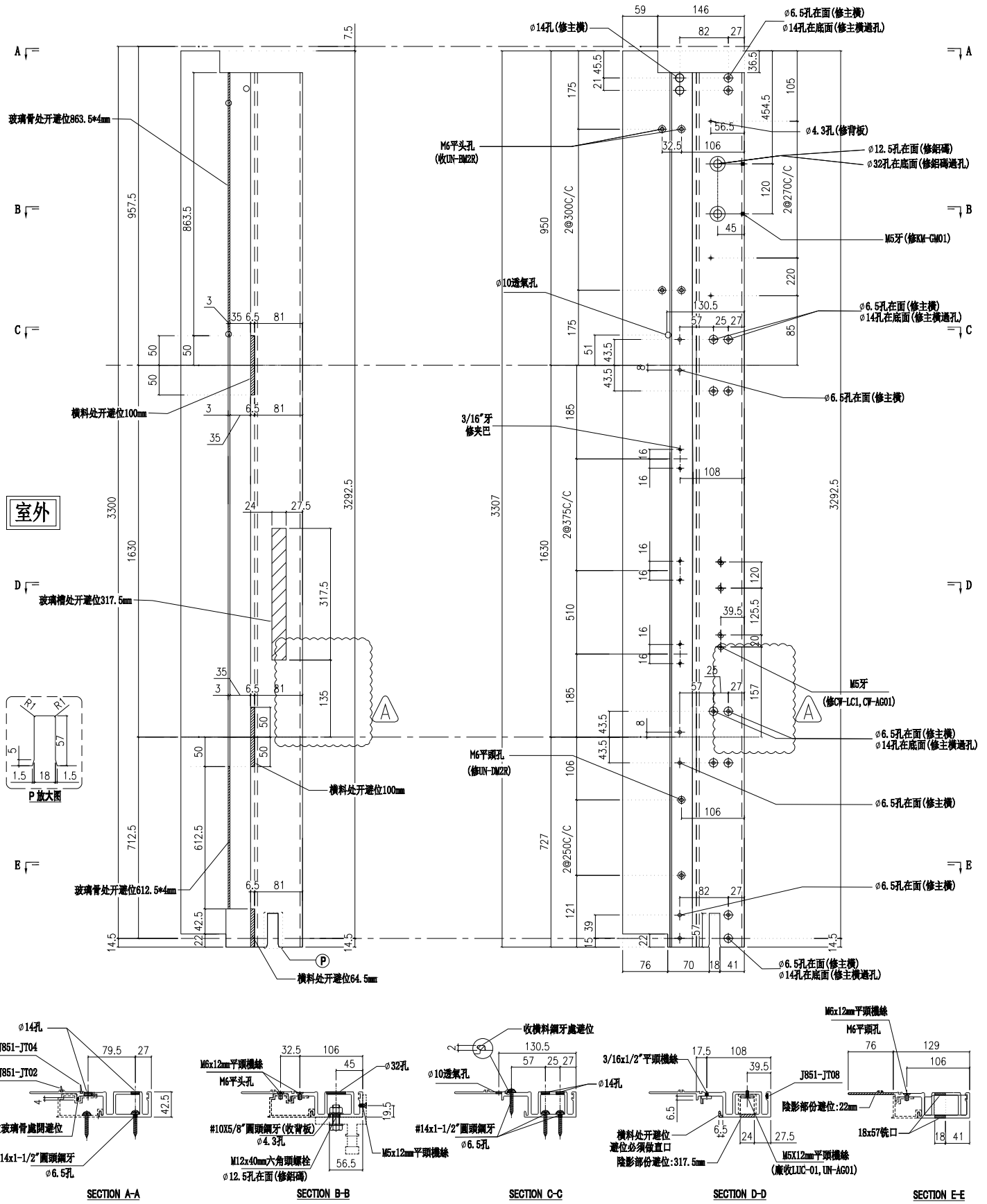


請用A3打印

| 樓層 | 數量 | 總數 | 位置 | 樓層 |
|-----|----|----|------------|------------|
| 3 | 1 | 3 | CW-PRMG05a | 5F,16F,25F |
| 2 | 1 | 2 | CW-PRMB06a | 5F,25F |
| 1 | 1 | 1 | CW-PRMB06c | 16F |
| 合計: | | 6 | | |

工程號 J853 地盤 延坪道住宅

依據EI4825, 修改攔河槽及孔位尺寸



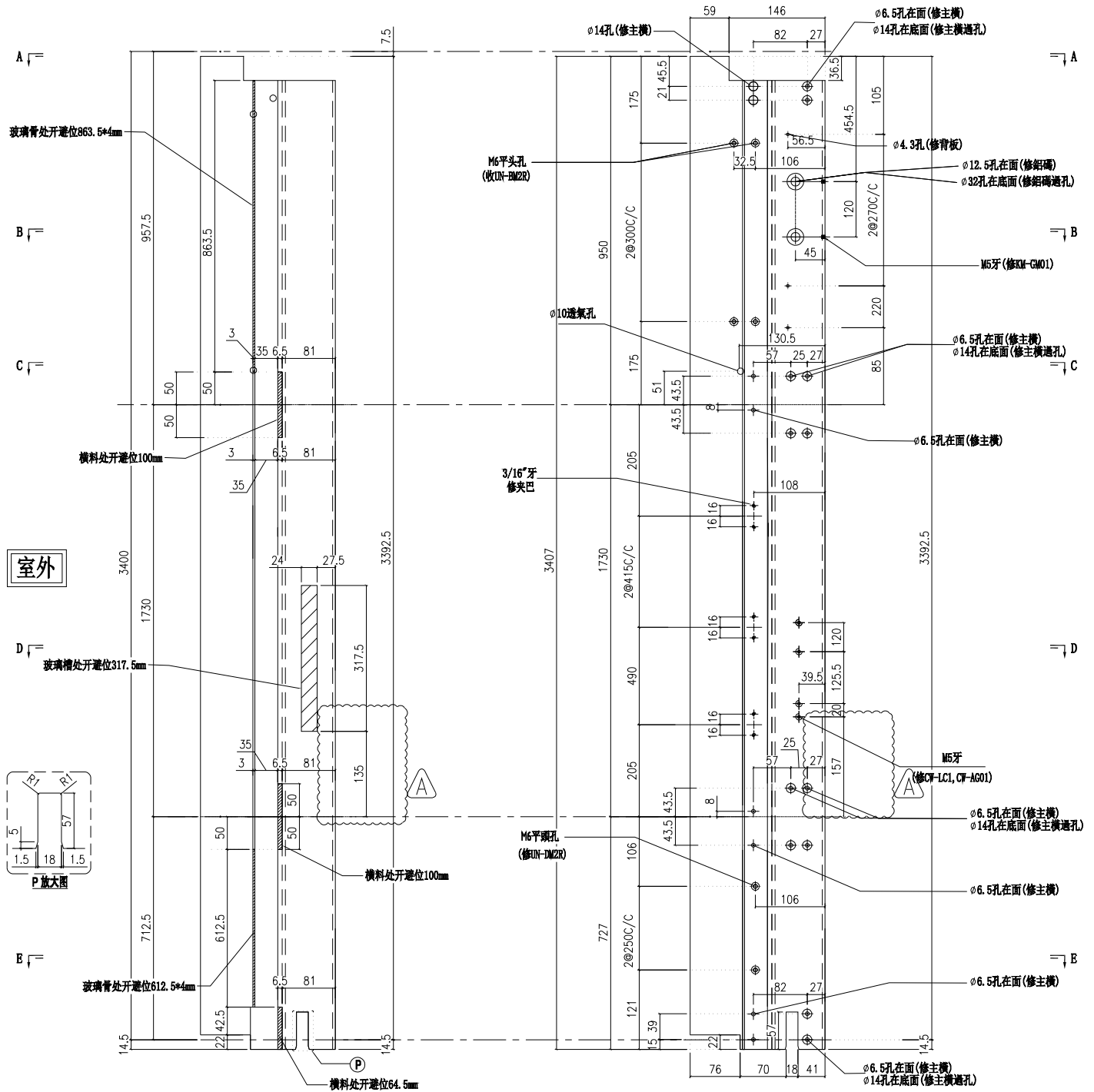
| | | | | | | | |
|----|---------------|----|-----|------------|----|------------|--|
| 名稱 | 生母企 | 制圖 | 付吉寧 | 2022.05.20 | 修改 | A | |
| 材料 | X85974 | 復核 | 謝永林 | 2022.05.25 | 日期 | 2022.07.14 | |
| 顏色 | JMQ213457(三塗) | 批准 | 胡哥 | | 圖號 | X85974-03a | |



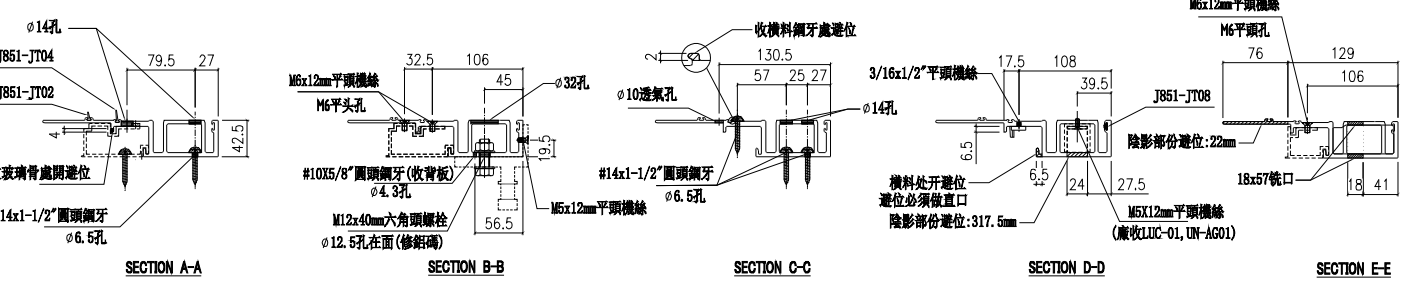
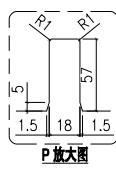
| 樓層 | 數量 | 總數 | 位置 | 樓層 |
|-----|----|----|------------|-----|
| 1 | 1 | 1 | CW-PRMG05b | 23F |
| 1 | 1 | 1 | CW-PRMB06b | 23F |
| 合計: | | 2 | | |

工程號 J853 地盤 延坪道住宅

依據EI4825, 修改攔河槽及孔位尺寸



室外



| | | | | | | | |
|----|---------------|----|-----|------------|----|------------|--|
| 名稱 | 生母企 | 制圖 | 付吉寧 | 2022.05.20 | 修改 | A | |
| 材料 | X85974 | 復核 | 謝永林 | 2022.05.25 | 日期 | 2022.07.14 | |
| 顏色 | JMQ213457(三塗) | 批准 | 胡哥 | | 圖號 | X85974-03b | |



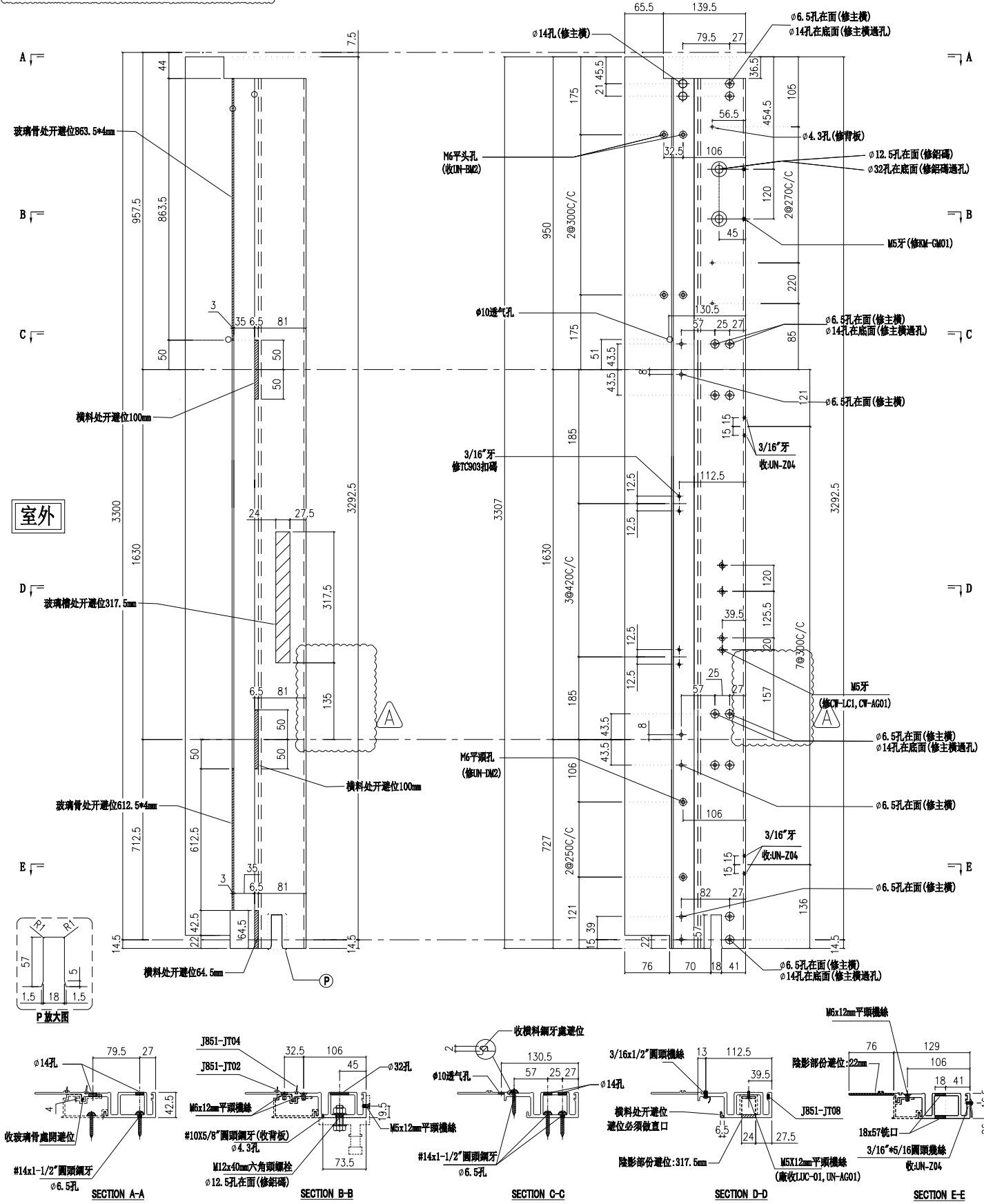
美特鋁質有限公司
MIDI Aluminium Fabricator Ltd.

請用A3打印

| 樓層 | 數量 | 總數 | 位置 | 樓層 |
|----|----|----|------------|------------|
| 3 | 1 | 3 | CW-PLMG05a | 5F,16F,25F |

| | | | |
|-----|------|----|-------|
| 工程號 | J853 | 地盤 | 延坪道住宅 |
|-----|------|----|-------|

依據EI4825, 修改攔河槽及孔位尺寸



| | | | | | | | |
|----|---------------|----|-----|------------|----|------------|--|
| 名稱 | 生母企 | 制圖 | 付吉寧 | 2022.05.20 | 修改 | A | |
| 材料 | X85974 | 復核 | 謝永林 | 2022.05.25 | 日期 | 2022.07.14 | |
| 顏色 | JMQ213457(三塗) | 批准 | 胡哥 | | 圖號 | X85974-05a | |



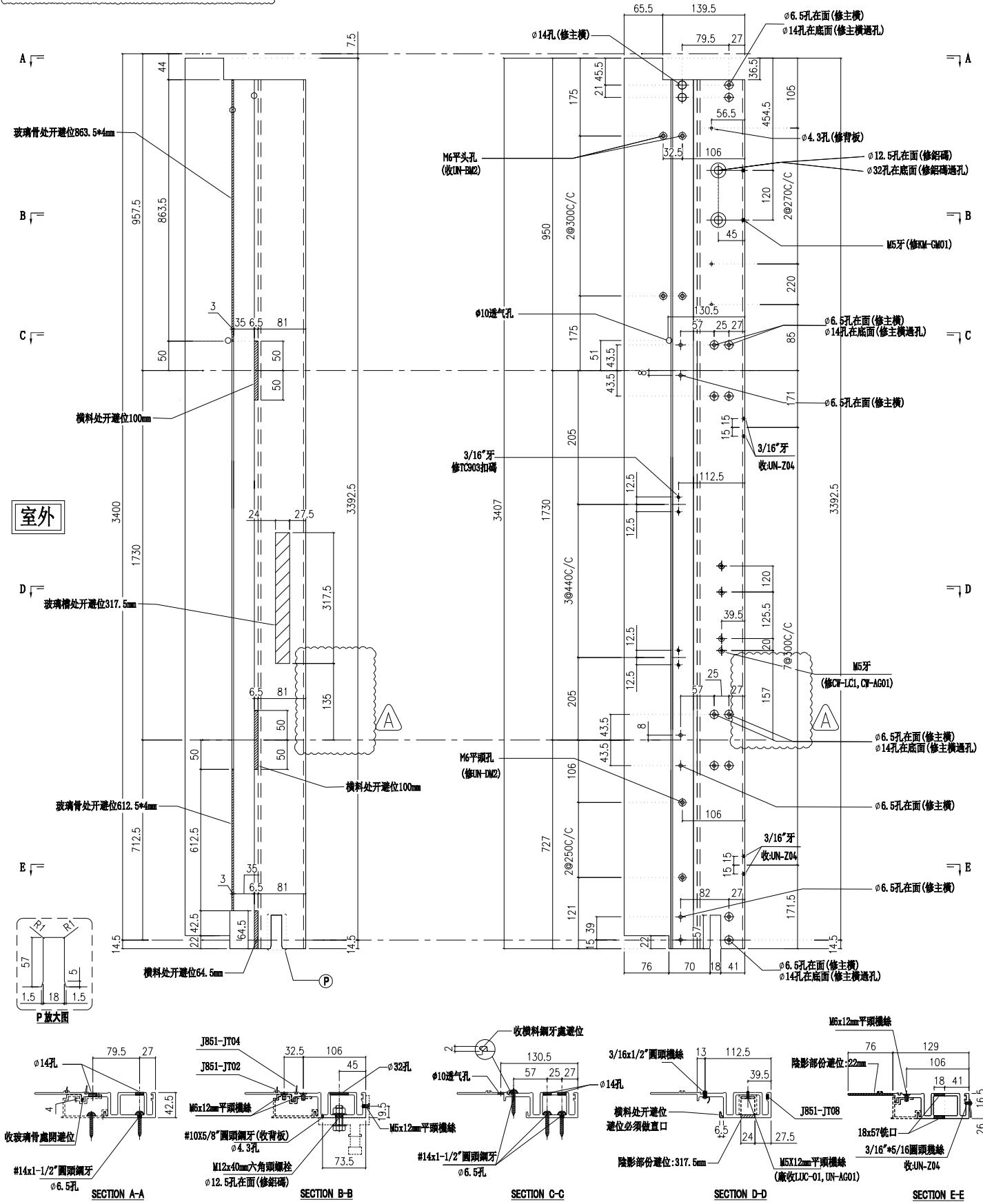
美特鋁質有限公司
MIDI Aluminium Fabricator Ltd.

請用A3打印

| 樓層 | 數量 | 總數 | 位置 | 樓層 |
|----|----|----|------------|-----|
| 1 | 1 | 1 | CW-PLMG05b | 23F |

| | | | |
|-----|------|----|-------|
| 工程號 | J853 | 地盤 | 延坪道住宅 |
|-----|------|----|-------|

依據EI4825, 修改攔河槽及孔位尺寸



| | | | | | | |
|----|---------------|----|-----|------------|----|------------|
| 名稱 | 生母企 | 制圖 | 付吉寧 | 2022.05.20 | 修改 | A |
| 材料 | X85974 | 復核 | 謝永林 | 2022.05.25 | 日期 | 2022.07.14 |
| 顏色 | JMQ213457(三塗) | 批准 | 胡哥 | | 圖號 | X85974-05b |



美特鋁質有限公司
MIDI Aluminium Fabricator Ltd.

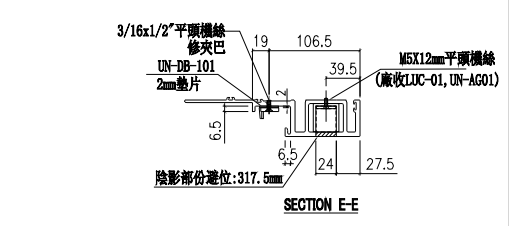
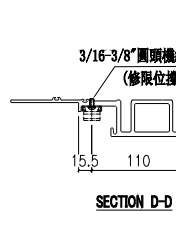
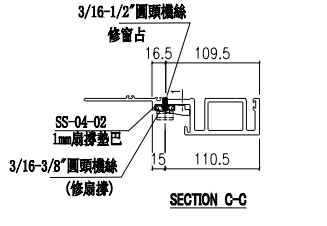
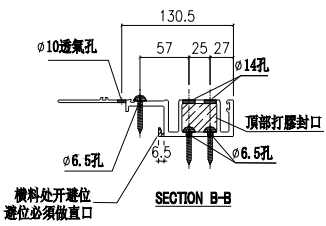
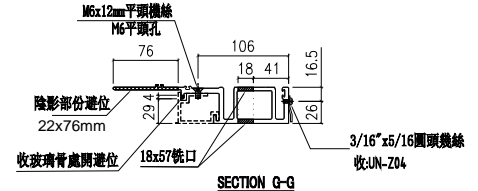
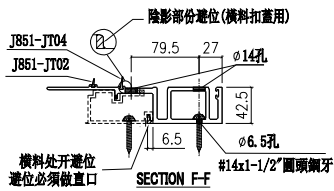
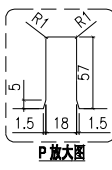
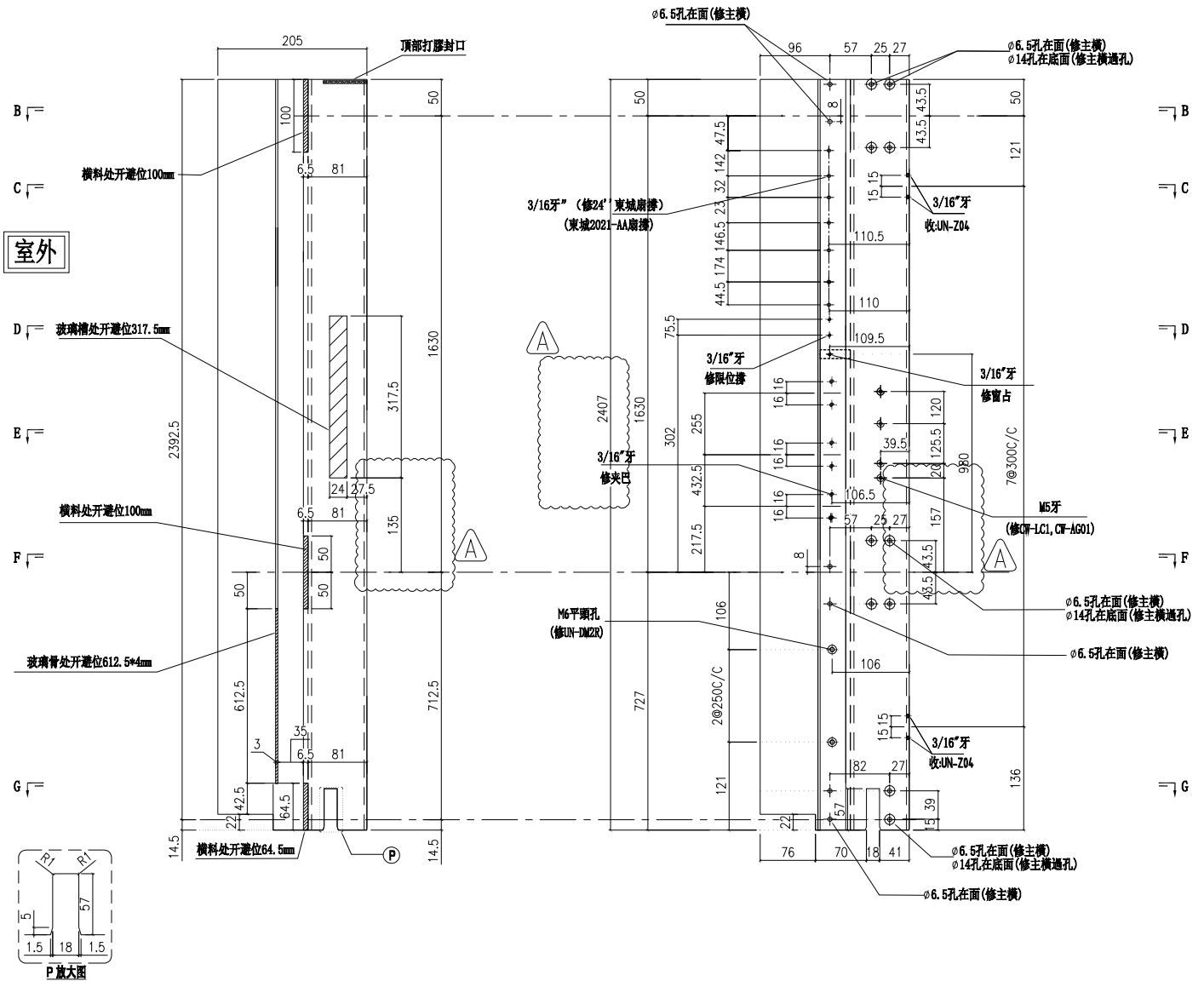
請用A3打印

| 樓層 | 數量 | 總數 | 位置 | 樓層 |
|----|----|----|------------|-----|
| 1 | 1 | 1 | CW-PTMB01T | 16F |

| | | | |
|-----|------|----|-------|
| 工程號 | J853 | 地盤 | 延坪道住宅 |
|-----|------|----|-------|

依據EI4825, 修改欄河槽及孔位尺寸

修改企料長度尺寸



| | | | | | | | |
|----|---------------|----|-----|------------|----|------------|--|
| 名稱 | 生母企 | 制圖 | 付吉寧 | 2022.05.20 | 修改 | A | |
| 材料 | X85974 | 復核 | 謝永林 | 2022.05.25 | 日期 | 2022.07.14 | |
| 顏色 | JMQ213457(三塗) | 批准 | 胡哥 | | 圖號 | X85974-16 | |



美特鋁質 有限公司

MIDI Aluminium Fabricator Ltd.

工程號

J853

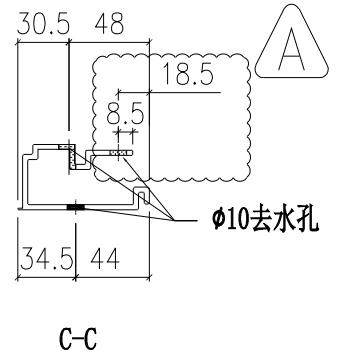
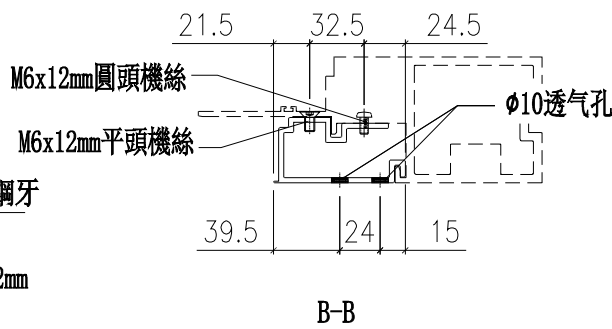
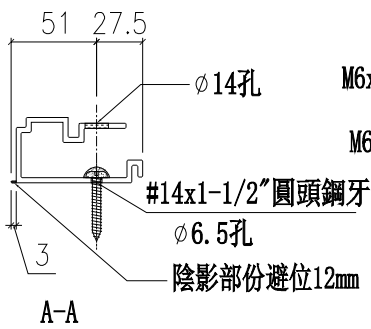
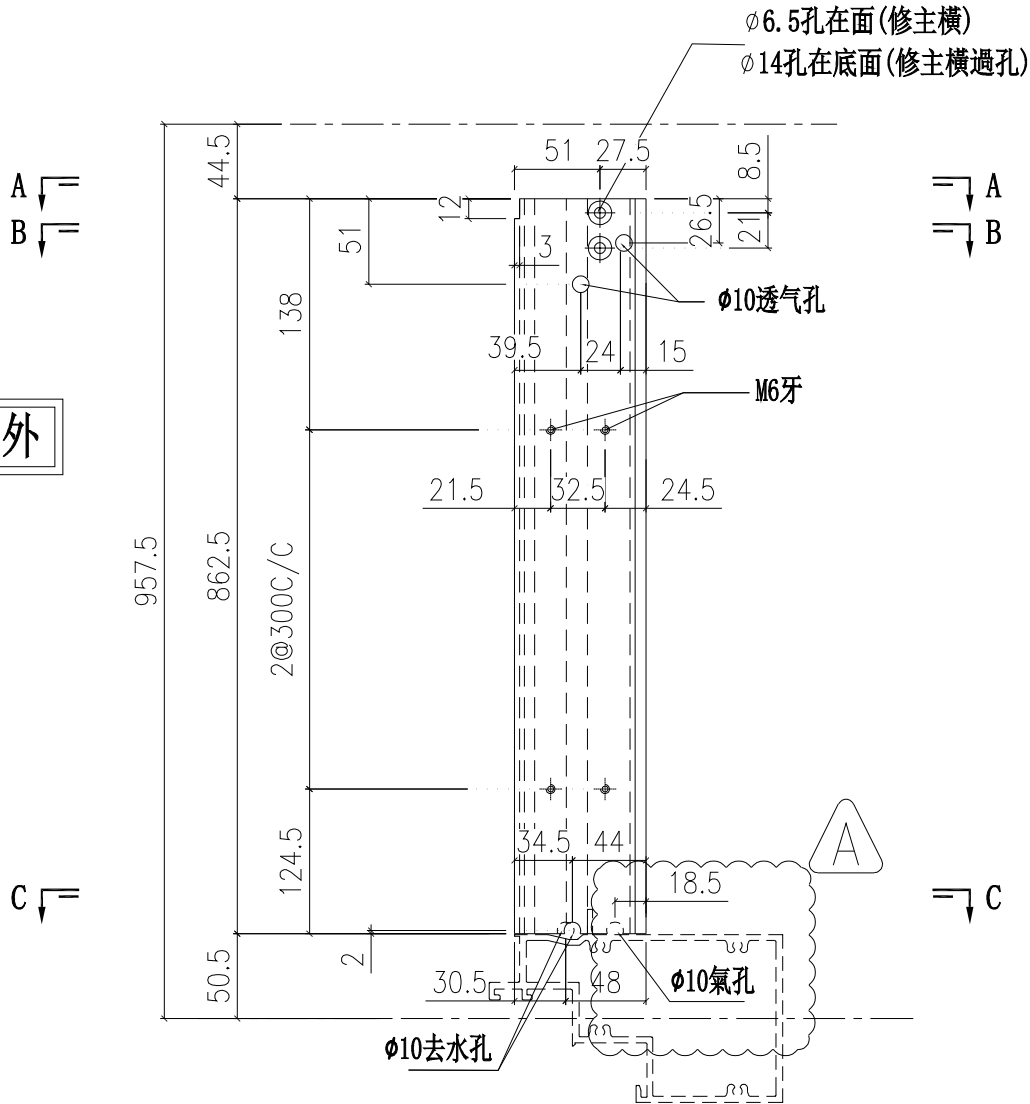
地盤

延坪道住宅

數據表見:UN-BM2(1)

雲線處新增 $\phi 10$ 氣孔

室外



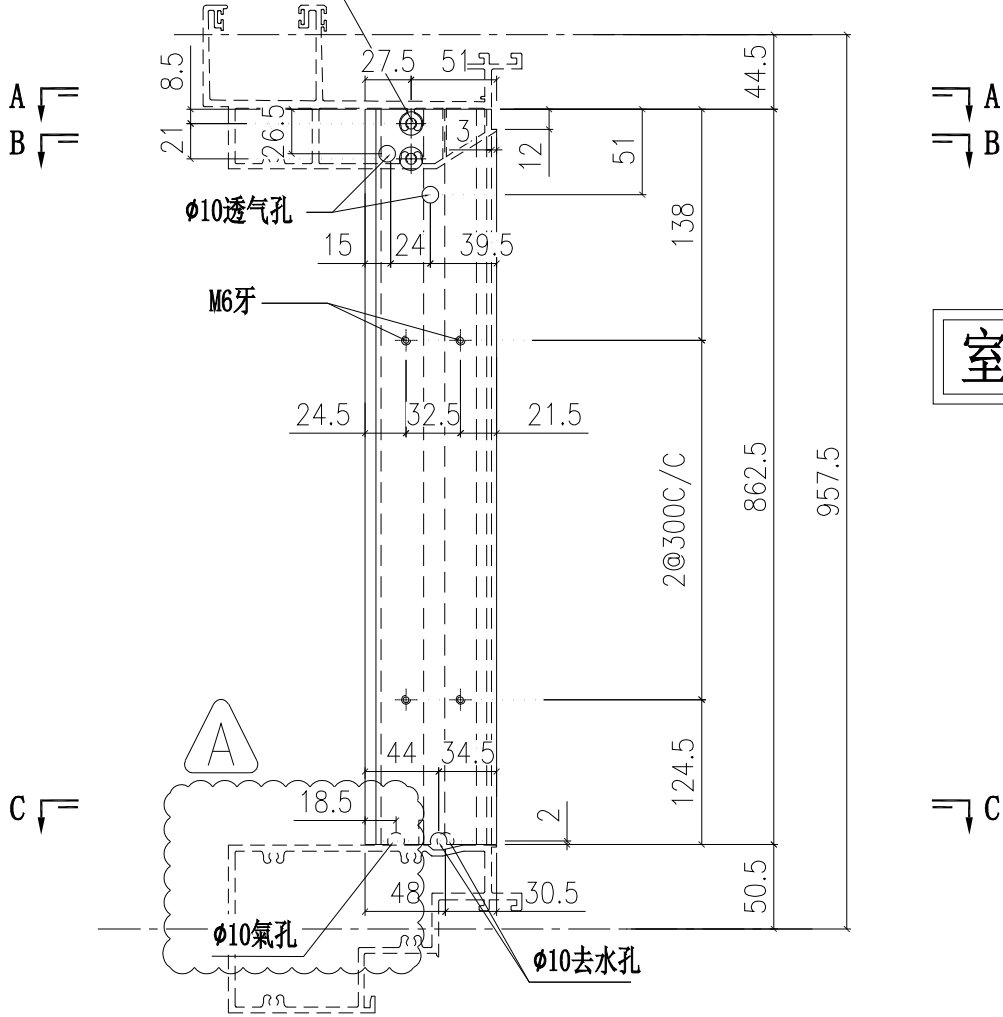
| | | | | | | | |
|----|---------------|----|-----|------------|----|------------|--|
| 名稱 | 單玻骨 | 制圖 | 付吉寧 | 2022.05.20 | 修改 | A | |
| 材料 | X85987 | 復核 | 謝永林 | 2022.05.25 | 日期 | 2022.07.14 | |
| 顏色 | JMQ213457(三塗) | 批准 | 胡哥 | | 圖號 | UN-BM2 | |



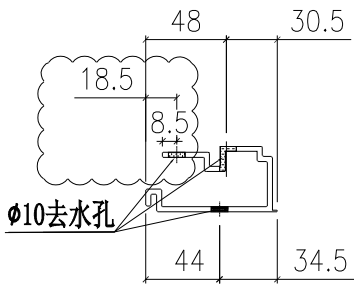
| | | | |
|-----|------|----|-------|
| 工程號 | J853 | 地盤 | 延坪道住宅 |
|-----|------|----|-------|

雲線處新增 $\phi 10$ 氣孔

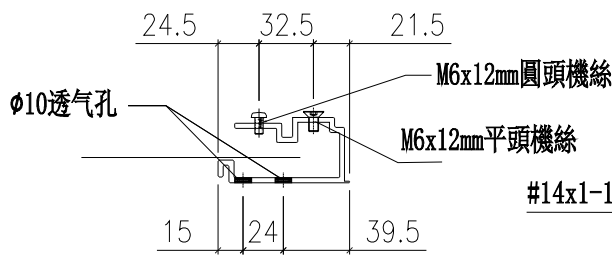
$\phi 6.5$ 孔在面(修主橫)
 $\phi 14$ 孔在底面(修主橫過孔)



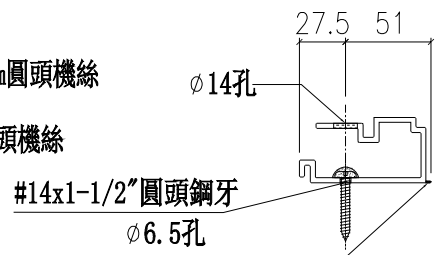
室外



C-C



B-B



A-A

陰影部份避位12mm

| | | | | | | | | |
|----|---------------|----|-----|------------|----|------------|--|--|
| 名稱 | 單玻骨 | 制圖 | 付吉寧 | 2022.05.20 | 修改 | A | | |
| 材料 | X85987 | 復核 | 謝永林 | 2022.05.25 | 日期 | 2022.07.14 | | |
| 顏色 | JMQ213457(三塗) | 批准 | 胡哥 | | 圖號 | UN-BM2R | | |

圖則登記表
DRAWING REGISTER

| | | | |
|---|--|-------------------------------|---|
| 工程名稱 Project Title 延坪道住宅 (T3座)大貨幕牆窗玉及配件 | | 接收日期 Receiving Date (適用於客戶圖則) | |
| 工程編號 Project No: J-853 | | 年 | 日 |
| 分發予 Distributed To | | 發出日期 Issued Date | |
| 圖則編號 Drg. No. | | 圖則名稱 Drawing Title | |
| 圖則名稱 Drawing Title | | 修訂編號 Revision No. | |
| 位置圖 | | 1 | - |
| 位置圖 | | 2 | - |
| 位置圖 | | 3 | - |
| 位置圖 | | 4 | - |
| 位置圖 | | 5 | - |
| 位置圖 | | 6 | - |
| 生窗玉組裝圖 | | 7 | - |
| 生窗玉組裝圖 | | 8 | - |
| 生窗玉組裝圖 | | 9 | - |
| 生窗玉組裝圖 | | 10 | - |
| 生窗玉組裝圖 | | 11 | - |
| 生窗玉組裝圖 | | 12 | - |
| 生窗玉組裝圖 | | 13 | - |
| 生窗玉組裝圖 | | 14 | - |
| 生窗玉組裝圖 | | 15 | - |
| 生窗玉組裝圖 | | 16 | - |
| 生窗玉組裝圖 | | 17 | - |
| 生窗玉組裝圖 | | 18 | - |
| 生窗玉組裝圖 | | 19 | - |
| 生窗玉組裝圖 | | 20 | - |
| 生窗玉組裝圖 | | 21 | - |
| 生窗玉組裝圖 | | 22 | - |
| 生窗玉組裝圖 | | 23 | - |
| 生窗玉組裝圖 | | 24 | - |
| 生窗玉組裝圖 | | 25 | - |
| 生窗玉組裝圖 | | 26 | - |
| 生窗玉組裝圖 | | 27 | - |
| 生窗玉組裝圖 | | 28 | - |

圖則登記表
DRAWING REGISTER

| 工程名稱 Project Title | | 接收日期 Receiving Date (適用於客戶圖則) | | | | | | | |
|------------------------|-----------------------|-------------------------------|----|----|--|--|--|--|--|
| 延坪道住宅 | | 年 | | | | | | | |
| (T3座)大貨幕牆窗玉及配件 | | 月 | | | | | | | |
| 工程編號 Project No: J-853 | | 日 | | | | | | | |
| 分發予 Distributed To | | 發出日期 Issued Date | | | | | | | |
| | | 年 | 22 | 22 | | | | | |
| | | 月 | 5 | 07 | | | | | |
| | | 日 | 20 | 14 | | | | | |
| 圖則編號 Drg. No. | 圖則名稱 Drawing Title | 修訂編號 Revision No. | | | | | | | |
| CW-SH05bL | 生窗玉組裝圖 | 29 | - | - | | | | | |
| CW-SH06L | 生窗玉組裝圖 | 30 | - | - | | | | | |
| CW-SH06aL | 生窗玉組裝圖 | 31 | - | - | | | | | |
| CW-SH06bL | 生窗玉組裝圖 | 32 | - | - | | | | | |
| CW-SH07L | 生窗玉組裝圖 | 33 | - | - | | | | | |
| CW-SH07bL | 生窗玉組裝圖 | 34 | - | - | | | | | |
| CW-SH05R | 生窗玉組裝圖 | 35 | - | - | | | | | |
| CW-SH05aR | 生窗玉組裝圖 | 36 | - | - | | | | | |
| CW-SH05bR | 生窗玉組裝圖 | 37 | - | - | | | | | |
| CW-SH06R | 生窗玉組裝圖 | 38 | - | - | | | | | |
| CW-SH06aR | 生窗玉組裝圖 | 39 | - | - | | | | | |
| CW-SH06bR | 生窗玉組裝圖 | 40 | - | - | | | | | |
| X86169-02T-01T | 窗玉橫料 | 41 | - | - | | | | | |
| X86169-02T-22T | 窗玉橫料 | 42 | - | - | | | | | |
| X86169-02L-05T | 窗玉橫料 | 43 | - | - | | | | | |
| X86169-02R-05T | 窗玉橫料 | 44 | - | - | | | | | |
| X86169-02T-01D | 窗玉橫料 | 45 | - | - | | | | | |
| X86169-02T-22D | 窗玉橫料 | 46 | - | - | | | | | |
| X86169-02L-05D | 窗玉橫料 | 47 | - | - | | | | | |
| X86169-02R-05D | 窗玉橫料 | 48 | - | - | | | | | |
| X86167-02T-22 | 窗玉企料 | 49 | - | A | | | | | |
| X86167-02T-02L | 窗玉企料 | 50 | - | A | | | | | |
| X86167-02T-02R | 窗玉企料 | 51 | - | A | | | | | |
| X86167-02L-01 | 窗玉企料 | 52 | - | - | | | | | |
| X86167-02L-01R | 窗玉企料 | 53 | - | - | | | | | |
| X86167-02R-01 | 窗玉企料 | 54 | - | - | | | | | |
| X86167-02R-01R | 窗玉企料 | 55 | - | - | | | | | |
| X85988-02-01T | 玻璃扣盖(带胶条位) | 56 | - | - | | | | | |

圖則登記表
DRAWING REGISTER

| 工程名稱 Project Title | | 接收日期 Receiving Date (適用於客戶圖則) | | | | | | | |
|-------------------------|-----------------------|-------------------------------|----|----|--|--|--|--|--|
| 延坪道住宅 (T3座)大貨幕牆窗玉及配件 | | 年 | | | | | | | |
| 工程編號 Project No: J-853 | | 月 | | | | | | | |
| 分發予 Distributed To | | 日 | | | | | | | |
| | | 發出日期 Issued Date | | | | | | | |
| | | 年 | 22 | 22 | | | | | |
| | | 月 | 5 | 07 | | | | | |
| | | 日 | 20 | 14 | | | | | |
| 圖則編號 Drg. No. | 圖則名稱 Drawing Title | 修訂編號 Revision No. | | | | | | | |
| X85988-02-22T | 玻璃扣盖(带胶条位) | 57 | - | - | | | | | |
| X85988-02-05 | 玻璃扣盖(带胶条位) | 58 | - | - | | | | | |
| UN-LB05L | TH窗玉拉巴 | 59 | - | - | | | | | |
| UN-LB05R | TH窗玉拉巴 | 60 | - | - | | | | | |
| UN-LB05aL | TH窗玉拉巴 | 61 | - | - | | | | | |
| UN-LB05aR | TH窗玉拉巴 | 62 | - | - | | | | | |
| UN-LB05-01 | TH窗玉拉巴 | 63 | - | - | | | | | |
| UN-LB05-22 | TH窗玉拉巴 | 64 | - | - | | | | | |
| UN-LB05-25 | TH窗玉拉巴 | 65 | - | - | | | | | |
| LBW-03a | 24"扇撐墊巴 | 66 | - | - | | | | | |
| LBW-04a | 24"扇撐墊巴 | 67 | - | - | | | | | |
| UN-LB08L | SH窗玉拉巴 | 68 | - | - | | | | | |
| UN-LB08R | SH窗玉拉巴 | 69 | - | - | | | | | |
| LBW-09 | 16"扇撐墊巴 | 70 | - | - | | | | | |
| LBW-09a | 16"扇撐墊巴 | 71 | - | - | | | | | |
| LBW-09R | 16"扇撐墊巴 | 72 | - | - | | | | | |
| LBW-09aR | 16"扇撐墊巴 | 73 | - | - | | | | | |
| LBW-01 | TH窗扣碼墊巴 | 74 | - | - | | | | | |
| LBW-01a | SH窗扣碼墊巴 | 75 | - | - | | | | | |
| LBW-02 | TH窗佔墊巴 | 76 | - | - | | | | | |
| LBW-02a | SH窗佔墊巴 | 77 | - | - | | | | | |
| SS-04-02 | 扇撐墊巴(24"用) | 78 | - | - | | | | | |
| UN-DB-01 | 限位撐墊巴 | 79 | - | - | | | | | |
| SS-03 | 24"扇撐加力巴 | 80 | - | - | | | | | |
| SS-02 | 16"扇撐加力巴 | 81 | - | - | | | | | |
| CW-LB07 | 幕牆飛機碼 | 82 | - | - | | | | | |
| CW-AG07 | SH窗玉角碼用鋁角 | 83 | - | - | | | | | |

圖則登記表
DRAWING REGISTER

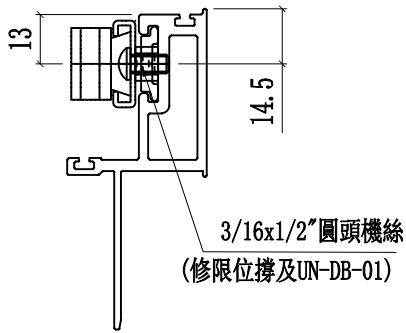
| 工程名稱 Project Title | | 接收日期 Receiving Date (適用於客戶圖則) | | | | | | | |
|------------------------|-----------------------|-------------------------------|----|----|--|--|--|--|--|
| 延坪道住宅 | | 年 | | | | | | | |
| (T3座)大貨幕牆窗玉及配件 | | 月 | | | | | | | |
| 工程編號 Project No: J-853 | | 日 | | | | | | | |
| 分發予 Distributed To | | 發出日期 Issued Date | | | | | | | |
| | | 年 | 22 | 22 | | | | | |
| | | 月 | 5 | 07 | | | | | |
| | | 日 | 20 | 14 | | | | | |
| 圖則編號 Drg. No. | 圖則名稱 Drawing Title | 修訂編號 Revision No. | | | | | | | |
| CW-AG07a | TH窗玉角碼用鋁角 | 84 | - | - | | | | | |
| UN-DB-101 | 鎖扣T004墊巴 | 85 | - | - | | | | | |
| J853-T22Z | 多點鎖放樣圖 | 86 | - | - | | | | | |
| J853-T22aZ | 多點鎖放樣圖 | 87 | - | - | | | | | |
| J853-T01 | 多點鎖放樣圖 | 88 | - | - | | | | | |
| J853-T01a | 多點鎖放樣圖 | 89 | - | - | | | | | |
| J853-T06b | 多點鎖放樣圖 | 90 | - | - | | | | | |
| J853-SL05 | 多點鎖放樣圖 | 91 | - | - | | | | | |
| J853-SL05a | 多點鎖放樣圖 | 92 | - | - | | | | | |
| J853-SL05b | 多點鎖放樣圖 | 93 | - | - | | | | | |
| J853-SR05 | 多點鎖放樣圖 | 94 | - | - | | | | | |
| J853-SR05a | 多點鎖放樣圖 | 95 | - | - | | | | | |
| J853-SR05b | 多點鎖放樣圖 | 96 | - | - | | | | | |



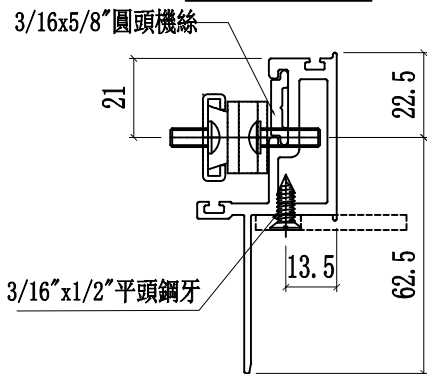
美特鋁質有限公司
MIDI Aluminium Fabricator Ltd.

工程號 J853 地盤 延坪道住宅

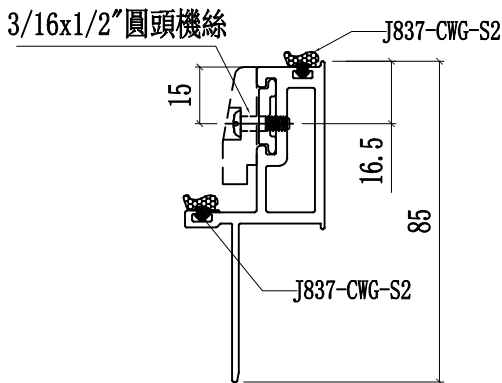
| 圖號 | 層數 | 數量 | 總數 | L | A | 使用位置 | 樓層 |
|-----------------|----|----|-----|--------|-------|----------|----------------|
| X86167-02T-02L | 8 | 1 | 8 | 1380.0 | 670.0 | CW-TH01 | 6F-15F |
| | 8 | 1 | 8 | 1380.0 | 670.0 | CW-TH06 | 6F-15F |
| | 8 | 1 | 8 | 1380.0 | 670.0 | CW-TH07 | 6F-15F |
| | 14 | 2 | 28 | 1380.0 | 670.0 | CW-TH16 | 6F-15F,17F-22F |
| | 14 | 1 | 14 | 1380.0 | 670.0 | CW-TH25 | 6F-15F,17-22F |
| | 8 | 1 | 8 | 1380.0 | 670.0 | CW-TH28 | 6F-15F |
| | 14 | 2 | 28 | 1380.0 | 670.0 | CW-TH30 | 6F-15F,17F-22F |
| 合計: | | | 102 | | | | |
| X86167-02T-02aL | 1 | 1 | 1 | 1530.0 | 930.0 | CW-TH01a | 16F |
| | 2 | 1 | 2 | 1530.0 | 930.0 | CW-TH06a | 5F,16F |
| | 2 | 1 | 2 | 1530.0 | 930.0 | CW-TH07a | 5F,16F |
| | 3 | 2 | 6 | 1530.0 | 930.0 | CW-TH16a | 5F,16F,25F |
| | 1 | 2 | 2 | 1530.0 | 930.0 | CW-TH18a | 25F |
| | 3 | 1 | 3 | 1530.0 | 930.0 | CW-TH25a | 5F,16F,25F |
| | 1 | 1 | 1 | 1530.0 | 930.0 | CW-TH28a | 16F |
| | 3 | 2 | 6 | 1530.0 | 930.0 | CW-TH30a | 5F,16F,25F |
| 合計: | | | 23 | | | | |
| X86167-02T-02bL | 1 | 2 | 2 | 1630.0 | 930.0 | CW-TH16b | 23F |
| | 1 | 1 | 1 | 1630.0 | 930.0 | CW-TH25b | 23F |
| | 1 | 2 | 2 | 1630.0 | 930.0 | CW-TH30b | 23F |
| 合計: | | | 5 | | | | |



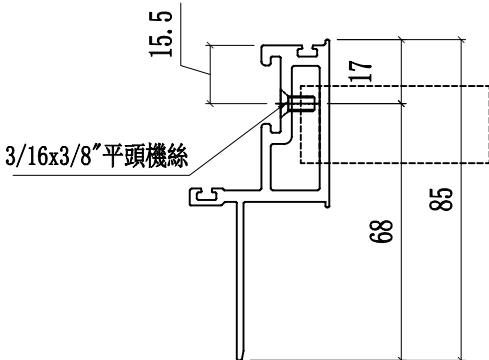
SECTION C-C



SECTION A-A

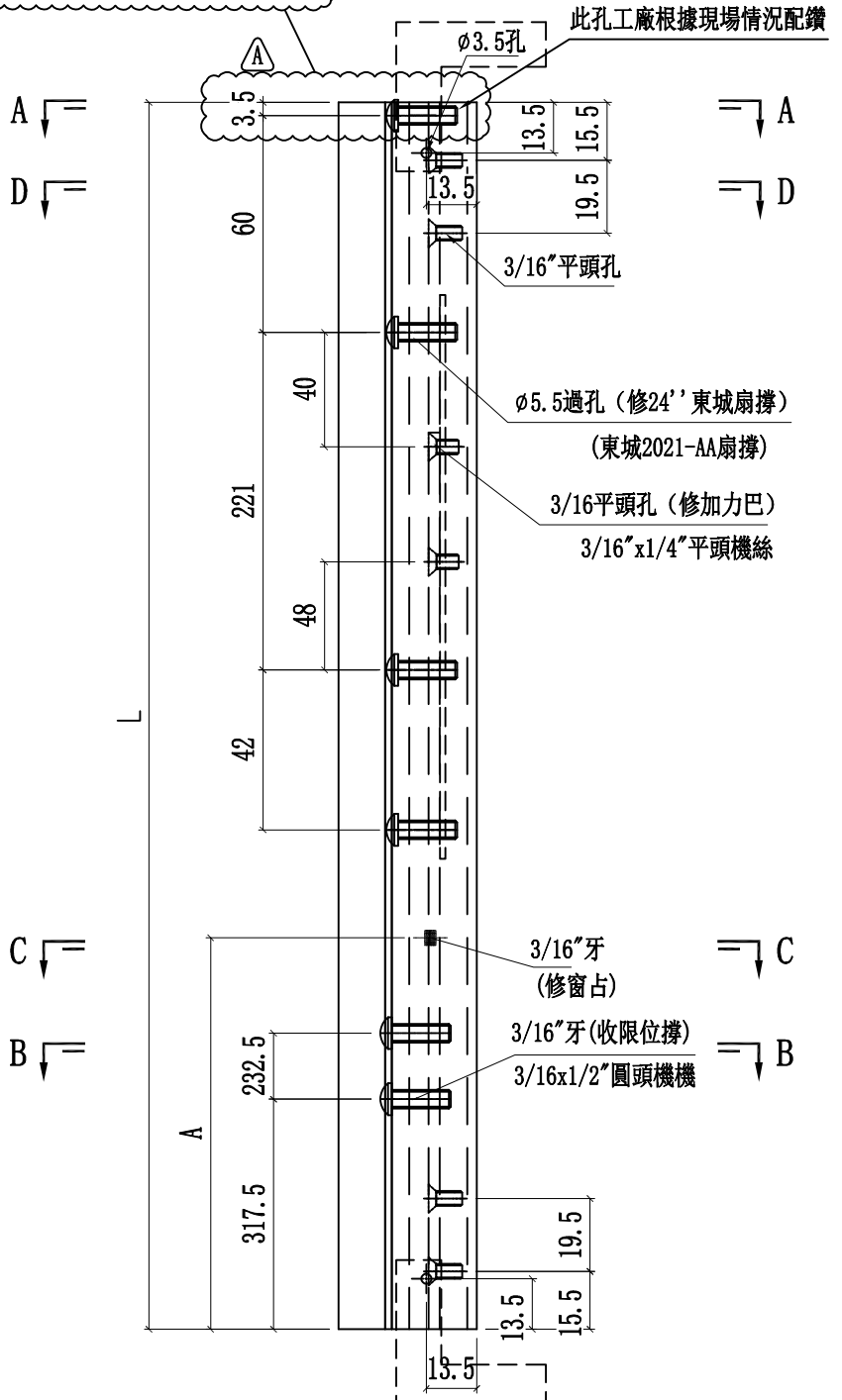


SECTION B-B



SECTION D-D

雲線處修改尺寸,原1.5mm修改為3.5mm

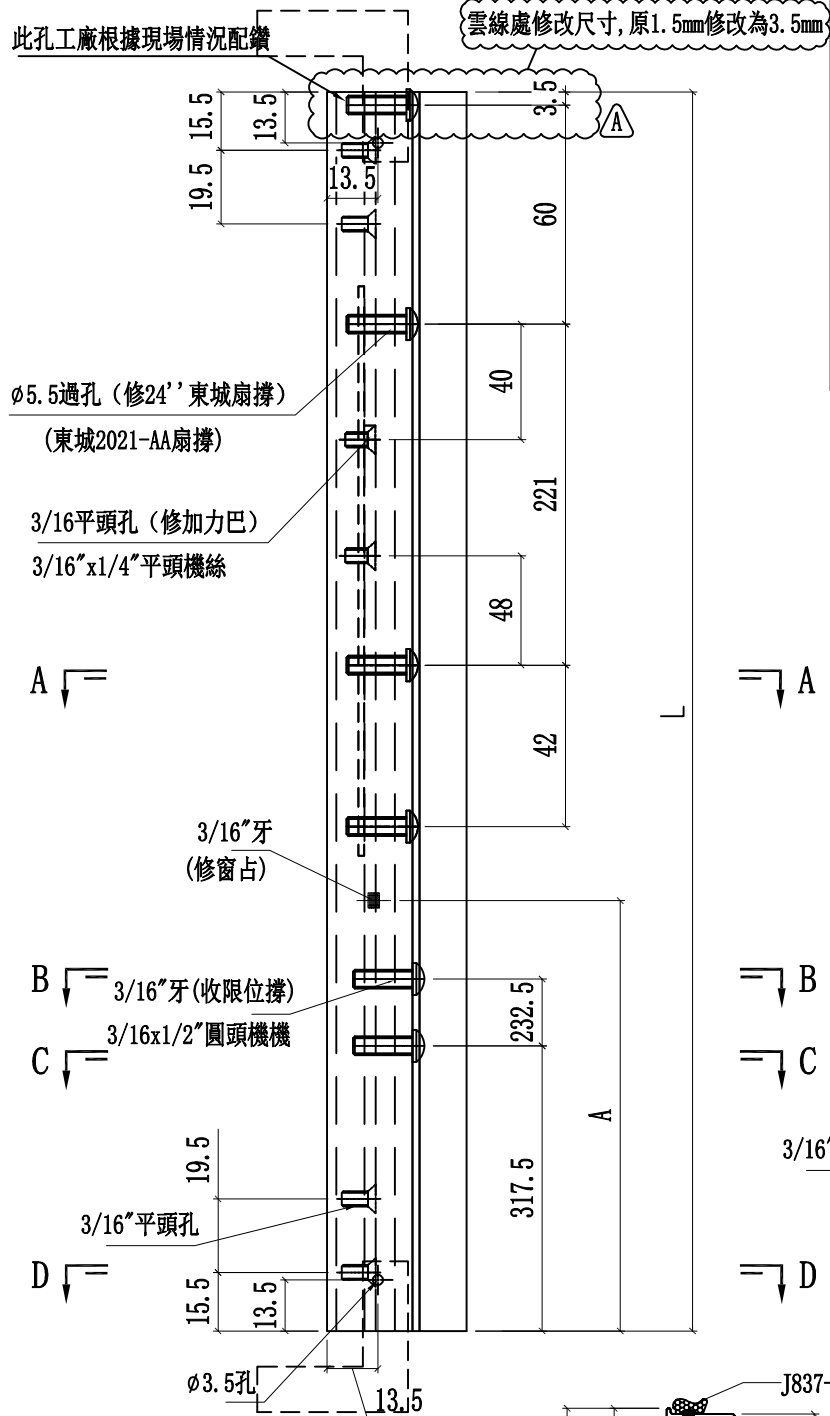


| | | | | | | | |
|----|---------------|----|-----|------------|----|----------------|--|
| 名稱 | 窗玉企 | 制圖 | 付吉寧 | 2022.05.20 | 修改 | A | |
| 材料 | X86167 | 復核 | 謝永林 | 2022.05.28 | 日期 | 2022.07.14 | |
| 顏色 | JMQ213457(三塗) | 批准 | 胡哥 | | 圖號 | X86167-02T-02L | |

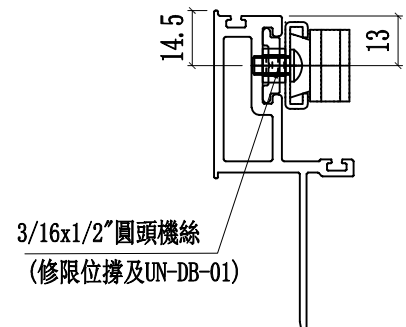


美特鋁質有限公司
MIDI Aluminium Fabricator Ltd.

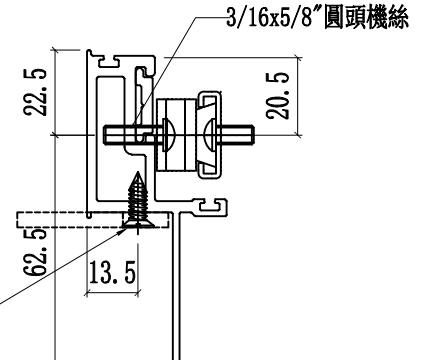
工程號 J853 地盤 延坪道住宅



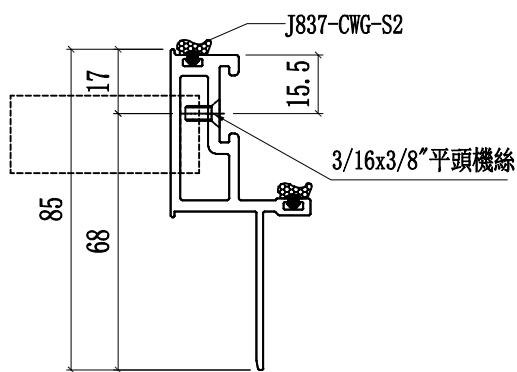
| 圖號 | 層數 | 數量 | 總數 | L | A | 使用位置 | 樓層 |
|-----------------|----|----|--------|--------|----------|--------------|-----------------|
| X86167-02T-02R | 8 | 1 | 8 | 1380.0 | 670.0 | CW-TH01 | 6F-15F |
| | 8 | 1 | 8 | 1380.0 | 670.0 | CW-TH06 | 6F-15F |
| | 8 | 1 | 8 | 1380.0 | 670.0 | CW-TH07 | 6F-15F |
| | 14 | 2 | 28 | 1380.0 | 670.0 | CW-TH16 | 6F-15F, 17F-22F |
| | 14 | 1 | 14 | 1380.0 | 670.0 | CW-TH22Z | 6F-15F, 17F-22F |
| | 14 | 1 | 14 | 1380.0 | 670.0 | CW-TH25 | 6F-15F, 17-22F |
| | 8 | 1 | 8 | 1380.0 | 670.0 | CW-TH28 | 6F-15F |
| | 14 | 2 | 28 | 1380.0 | 670.0 | CW-TH30 | 6F-15F, 17F-22F |
| 合計: | | | 116 | | | | |
| X86167-02T-02aR | 1 | 1 | 1 | 1530.0 | 930.0 | CW-TH01a | 16F |
| | 2 | 1 | 2 | 1530.0 | 930.0 | CW-TH06a | 5F, 16F |
| | 2 | 1 | 2 | 1530.0 | 930.0 | CW-TH07a | 5F, 16F |
| | 3 | 2 | 6 | 1530.0 | 930.0 | CW-TH16a | 5F, 16F, 25F |
| | 1 | 2 | 2 | 1530.0 | 930.0 | CW-TH18a | 25F |
| | 2 | 1 | 2 | 1530.0 | 930.0 | CW-TH22aZ | 5F, 16F |
| | 3 | 1 | 3 | 1530.0 | 930.0 | CW-TH25a | 5F, 16F, 25F |
| | 1 | 1 | 1 | 1530.0 | 930.0 | CW-TH28a | 16F |
| 3 | 2 | 6 | 1530.0 | 930.0 | CW-TH30a | 5F, 16F, 25F | |
| 合計: | | | 25 | | | | |
| X86167-02T-02bR | 1 | 2 | 2 | 1630.0 | 930.0 | CW-TH16b | 23F |
| | 1 | 1 | 1 | 1630.0 | 930.0 | CW-TH25b | 23F |
| | 1 | 2 | 2 | 1630.0 | 930.0 | CW-TH30b | 23F |
| 合計: | | | 5 | | | | |



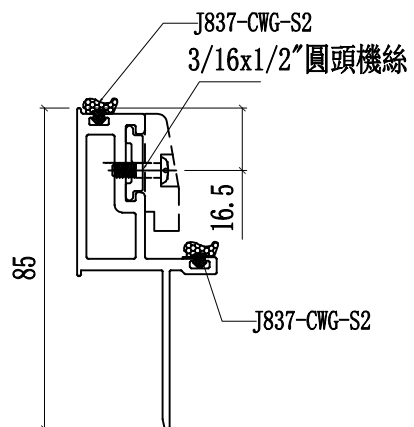
SECTION C-C



SECTION A-A



SECTION D-D



SECTION B-B

| | | | | | | | |
|----|---------------|----|-----|------------|----|----------------|--|
| 名稱 | 窗玉企 | 制圖 | 付吉寧 | 2022.05.20 | 修改 | A | |
| 材料 | X86167 | 復核 | 謝永林 | 2022.05.28 | 日期 | 2022.07.14 | |
| 顏色 | JMQ213457(三塗) | 批准 | 胡哥 | | 圖號 | X86167-02T-02R | |