



美特鋁質有限公司

MIDI ALUMINIUM FABRICATOR LTD.



工程指示 / 要求簡箋 ENGINEER INSTRUCTIONS(E.I.)

工程指示編號:	EI- 4784	修改版本:	B
	HK- 1202		
工程編號:	J 859	工程名稱:	NKIL6551
收件人:	生統	發件人:	Edwin Ho
工程項目:	修改佛沙窗試模窗	日期:	21/07/2022

<input type="checkbox"/> 原合約工程包	<input type="checkbox"/> 原合約工程加 / 減賬 QT-	<input type="checkbox"/> 新工程報價 QT-
---------------------------------	--	------------------------------------

信件批核號碼/圖紙參考編號:	批核模具圖紙編號:
客戶指示附件:	管理內部批簽署:

<input type="checkbox"/> 初步鋁料 B.M.	<input type="checkbox"/> 加工拆圖, 然後生產	<input type="checkbox"/> 尺寸表
<input type="checkbox"/> 正式鋁料 B.M.	<input type="checkbox"/> 技術上資料/指示	<input type="checkbox"/> 報價
<input type="checkbox"/> 配件 B.M.	<input type="checkbox"/> 樣辦或貨品說明書	<input type="checkbox"/> 分判合約
<input type="checkbox"/> 其他:		

內容: 請依附件資料, 修改佛沙窗試模窗, 佛沙廠地址需待確認再後補。

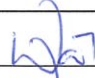
完成上列要求日期: 04/08/2022

國內

<input type="checkbox"/> 生產技術總監	<input type="checkbox"/> 連附件	<input type="checkbox"/> 技術部	<input type="checkbox"/> 連附件	<input type="checkbox"/> 生產部	<input type="checkbox"/> 連附件
<input type="checkbox"/> 採購部	<input type="checkbox"/> 連附件	<input checked="" type="checkbox"/> 生產統籌部	<input checked="" type="checkbox"/> 連附件	<input type="checkbox"/> 報關組	<input type="checkbox"/> 連附件
<input type="checkbox"/> 質檢部	<input type="checkbox"/> 連附件	<input type="checkbox"/> 會計部	<input type="checkbox"/> 連附件	<input type="checkbox"/> 機械設計部	<input type="checkbox"/> 連附件
<input checked="" type="checkbox"/> 香港辦	<input checked="" type="checkbox"/> 連附件	<input type="checkbox"/> 其他:			

香港

<input type="checkbox"/> 行政部	<input type="checkbox"/> 連附件	<input type="checkbox"/> 會計部	<input type="checkbox"/> 連附件	<input type="checkbox"/> 統籌部	<input type="checkbox"/> 連附件	<input type="checkbox"/> 工程部	<input type="checkbox"/> 連附件
<input type="checkbox"/> 採購部	<input type="checkbox"/> 連附件	<input type="checkbox"/> QS部	<input type="checkbox"/> 連附件	<input type="checkbox"/> 地盤管理	<input type="checkbox"/> 連附件	<input checked="" type="checkbox"/> 維修部	<input type="checkbox"/> 連附件

*發件人簽署: Edwin Ho	*組別成員批核簽署:
傳遞編號:	項目經理簽署:  21/7/2022

### 关于 859 试模窗修改事宜

1: T1/W12 窗号 由 70 窗改为 50 窗，之前料作废，按现附  
组装图及加工图重新开料加工。

2: T6/W11 窗号 由 50 窗改为 70 窗，之前料作废，按现附  
组装图及加工图重新开料加工。

3: T9/W10 窗号 转角窗尺寸更改 为 910 改为 1060，相应该  
料也重新加工 见组装图及加工图。

4: T9/W14 窗号 由 70 窗改为 50 窗，之前料作废，按现附  
组装图及加工图重新开料加工。

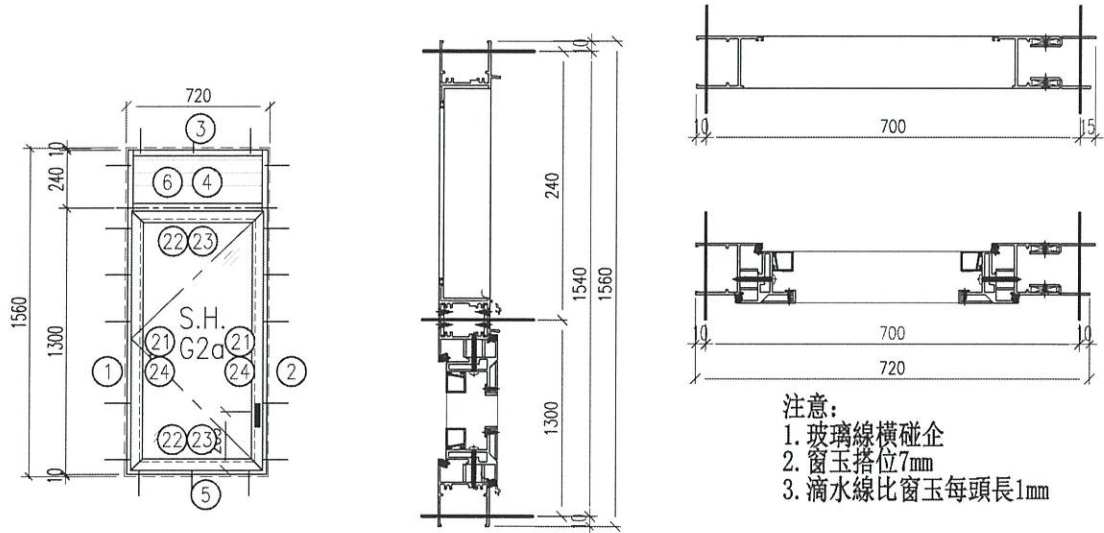
5: X86010-01L-11/12 中横孔位向上移 50MM,

X86010-01R-11/12 中横孔位向上移 50MM

X86210A-01L-01 增加一支料

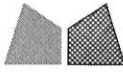
其它需要增加料的均按加工图示意

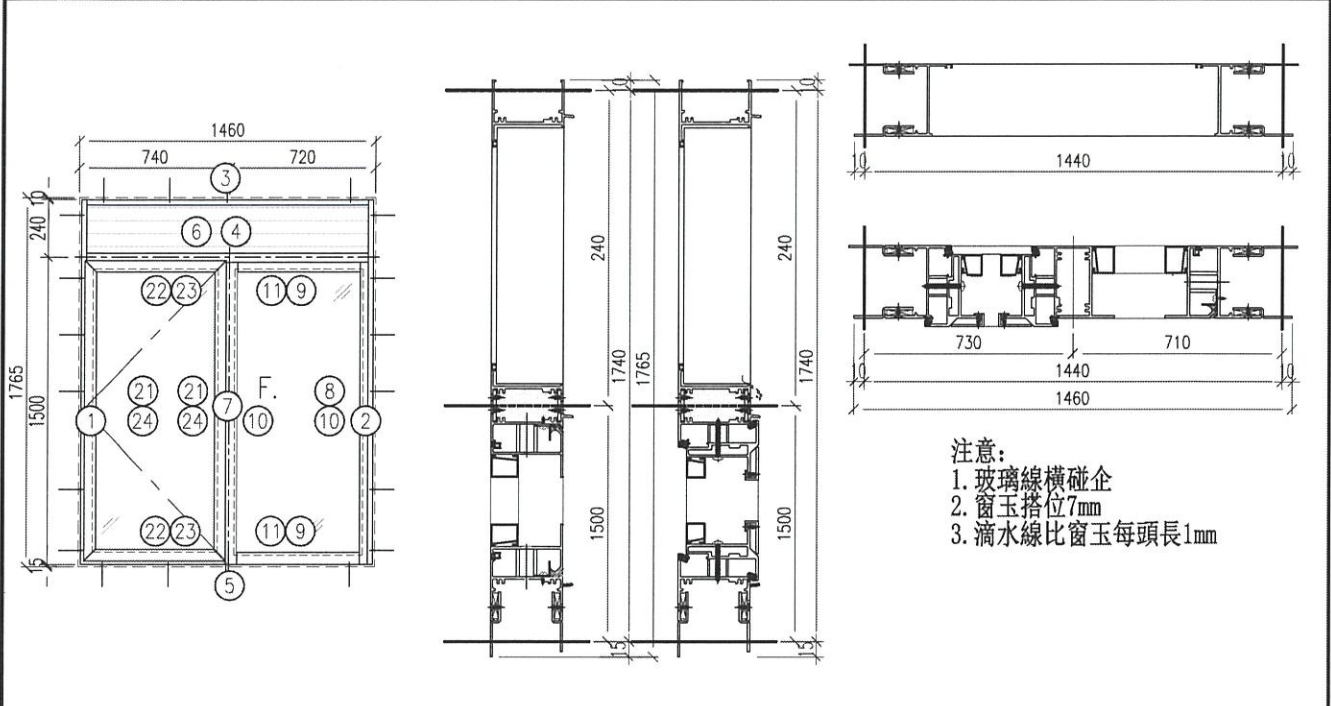
 <b>美特鋁質</b> 有限公司 MIDI Aluminium Fabricator Ltd.	工程號	J-859	拆圖	LRA	2022.01.16
	名稱	啟德站	地盤	啟德站	復核
	顏色	—	批准	—	—



- 注意：  
 1. 玻璃線橫碰企  
 2. 窗玉搭位7mm  
 3. 滴水線比窗玉每頭長1mm

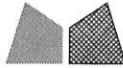
序號	料號	名稱	出箱	長度	支/幅	加工說明	加工細則					
1	X86010	50生邊企	直口	1560	1	X86010 -01L-11	頂底留 - mm					
2	X86010A	50生邊企	直口	1560	1	X86010A 01R-13	頂底留 - mm					
	AZ70	鋁摺件		1560	1	AZ70 -01-11A	企料底部開避位 - mm					
	AZ70	鋁摺件		1560	1	AZ70 -01-11B	底橫料防水巴鋸去 - mm					
3	X86012	50百叶頂橫	避位	614	1	X86012 -01-09	水線孔在企料 - 頂底					
4	X86204A	50上生下中橫	避位	614	1	X86204A -01T-07	安裝扣碼					
5	X86013	50生底橫	避位	604	1	X86013 -01-05	多點鎖芯型號：					
6	BP02	百葉鋁板		594	1	BP02 -01-42	手柄型號：					
7							限位撐型號：					
8							T窗最大開度：					
9							窗玉搭位數：7mm					
10												
11												
12												
13												
窗玉用料												
21	X86199A	50窗玉企	45°	1256.5	2	X86199A -01H-03	窗款	寬度 (mm)	高度 (mm)	只/幅	撐長	
22	X86199A	50窗玉橫	45°	612	2	X86199A 01T-05	SH	612	1256.5	1		
23	X86200	50玻璃線-企	直口	1144.5	2	X86200 -01H-03						
24	X86200	50玻璃線-橫	直口	536.4	2	X86200 -01T-05						
25	X20	生窗墊通	直口	17.5	10	X20 -02-01						
26												
27												
28												
29												
30												
							大圖版次		本圖版		-	-
							日期				-	-
							窗 號				數量	
							-				- 幅	
							W12/T1				1 幅	
											幅	
											幅	
							圖號		W12/T1			

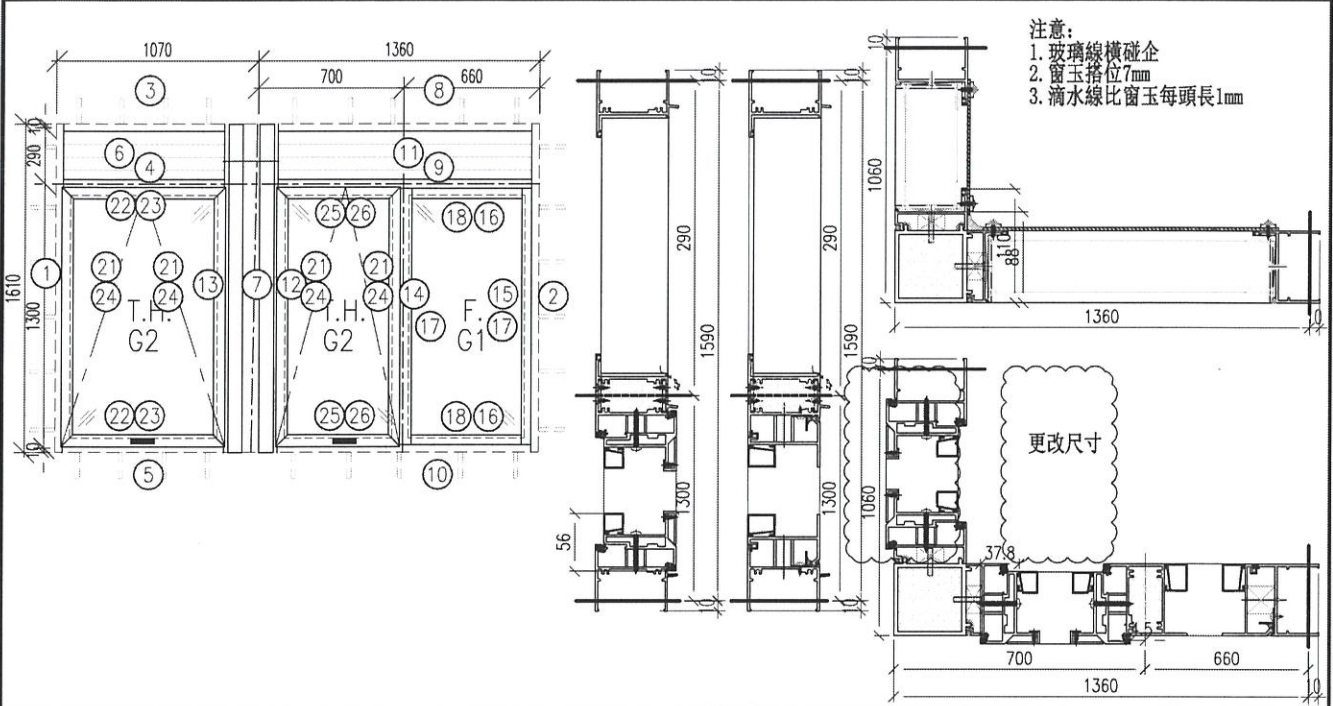
 美特鋁質有限公司 MIDI Aluminium Fabricator Ltd.	工程號	J-859	拆圖	LRA	2022.01.16
	名稱	啟德站	地盤	啟德站	復核
		顏色	—	批准	—



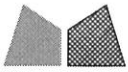
序號	料號	名稱	出筭	長度	支/幅	加工說明
1	X86210A	70生邊企	直口	1765	1	X86210A -01L -12
	AZ50	鋁摺件		1765	1	AZ50 -01 -03A
	AZ50	鋁摺件		1765	1	AZ50 -01 -03B
2	X86210A	70生邊企	直口	1765	1	X86210A -01R -13
	AZ50	鋁摺件		1765	1	AZ50 -01 -03A
	AZ50	鋁摺件		1765	1	AZ50 -01 -03B
3	X86014	70百叶頂橫	避位	1324	1	X86014 -01 -46
4	X86205A	70生下生中橫	避位	1324	1	X86205A -02 -14
5	X86022	70生底橫	避位	1314	1	X86022 -02 -13
	AZ50	鋁摺件		1270	1	AZ50 -02 -03A
	AZ50	鋁摺件		1308	1	AZ50 -02 -03B
6	BP01	百葉鋁板		1304	1	BP01 -01 -16
7	X86015	70中企	避位	1418.5	1	X86015 -01H -03
8	X86263	反工拍線-企	直口	1412.5	1	X86263 -01H -04
	X86263	反工拍線-橫	直口	594.5	1	X86263 -01T -16
9	X86263	反工拍線-橫	直口	594.5	1	X86263 -01T -16
10	X86201	70玻璃線-企	直口	1316.5	2	X86201 -01H -05
11	X86201	70玻璃線-橫	直口	594.5	2	X86201 -01T -15
窗玉用料						
21	X86198A	70窗玉企	45°	1426.5	2	X86198A -01H -04
22	X86198A	70窗玉橫	45°	656.5	2	X86198A -01T -11
23	X86109	70玻璃線-企	直口	1314.5	2	X86109 -01H -04
24	X86109	70玻璃線-橫	直口	580.9	2	X86109 -01T -11
25	X20	生窗墊通	直口	17.5	10	X20 -01 -01
26	X20	梗窗墊通	直口	24.5	10	X20 -01 -02
27						
28						
29						
30						

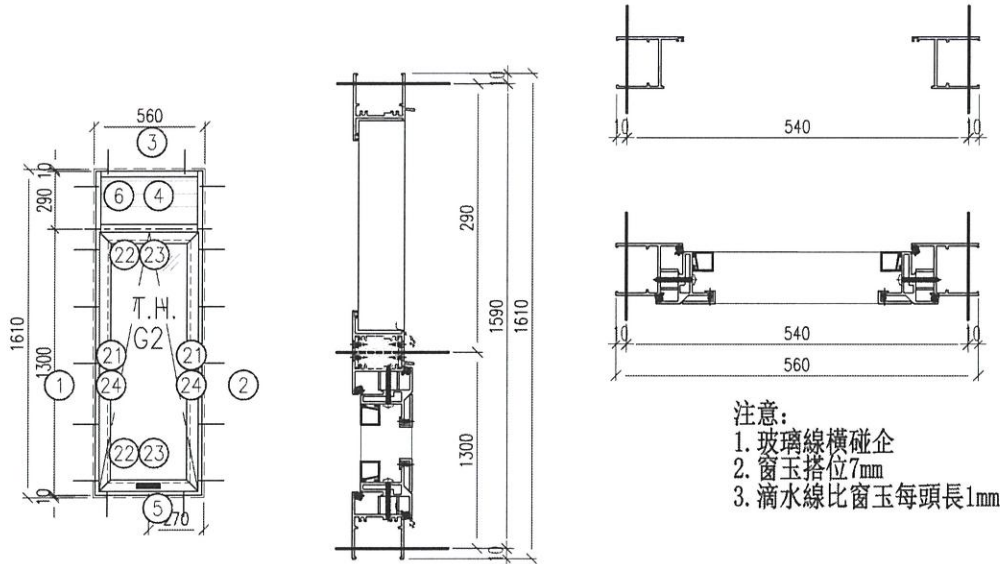
加工細則				
頂底留 - mm				
頂底留 - mm				
企料底部開避位 - mm				
底橫料防水巴鋸去 - mm				
水線孔在企料 - 頂底				
安裝扣碼				
多點鎖芯型號:				
手柄型號:				
限位撐型號:				
T窗最大開度:				
窗玉搭位數: 7mm				
窗款	寬度 (mm)	高度 (mm)	只/幅	撐長
SH	656.5	1426.5	1	
大圖版次				
本圖版				
日期				
窗號				數量
-				- 幅
(W11/P)/T6				1 幅
				幅
				幅
圖號	(W11/P)/T6			

 <b>美特鋁質</b> 有限公司 MIDI Aluminium Fabricator Ltd.	工程號	J-859	拆圖	LRA	2022.01.16
	名稱	啟德站	地盤	啟德站	復核
	顏色	—	批准	—	—



序號	料號	名稱	出筒	長度	支/幅	加工說明	加工細則				
1	X86003	70牛邊企	直口	1610	1	X86003 -02L-01	頂底留 - mm				
2	X86003	70牛邊企	直口	1610	1	X86003 -02R-01	頂底留 - mm				
3	X86014	70百叶頂橫	避位	949	1	X86014 -01-44	企料底部開避位 - mm				
4	X86205A	70上生下生中橫	避位	949	1	X86205A -01-24	底橫料防水巴鋸去 - mm				
5	X86022	70牛底橫	避位	939	1	X86022 -01-22	水線孔在企料——頂底				
6	BP02	百葉鋁板		929	1	BP02 -01-49	安裝扣碼				
7	X86009	90° 轉角通	直口	1650	1	X86009 -01-01	多點鎖芯型號:				
8	X86014	70百叶頂橫	避位	1249	1	X86014 -01-45	手柄型號:				
9	X86205A	70上生下生中橫	避位	1249	1	X86205A -02-12	限位撐型號:				
10	X86022	70牛底橫	避位	1239	1	X86022 -02-06	T窗最大開度:				
11	BP02	百葉鋁板		1229	1	BP02 -01-50	窗玉搭位數: 7mm				
12	X86007	70牛夾企	直口	1610	1	X86007 -01L-01					
13	X86007	70牛夾企	直口	1610	1	X86007 -01R-01					
14	X86015	70中企	避位	1248.5	1	X86015 01H 01					
15	X86263	反工拍線-企	直口	1242.5	1	X86263 -01H-02					
16	X86263	反工拍線-橫	直口	574.5	2	X86263 01T 07					
17	X86201	70玻璃線-企	直口	1146.5	2	X86201 -01H-03					
18	X86201	70玻璃線-橫	直口	574.5	2	X86201 -01T-33					
窗玉用料											
21	X86198A	70窗玉企	45°	1256.5	4	X86198A -01H-03	窗款	寬度 (mm)	高度 (mm)	幅	撐長
22	X86198A	70窗玉橫	45°	947	2	X86198A -01T-35					
23	X86109	70玻璃線-企	直口	1144.5	4	X86109 -01H-03	TH	947	1256.5	1	
24	X86109	70玻璃線-橫	直口	871.4	2	X86109 -01T-36	TH	601.5	1256.5	1	
25	X86198A	70窗玉橫	45°	601.5	2	X86198A -01T-32					
26	X86109	70玻璃線-橫	直口	625.9	2	X86109 -01T-32					
27	X20	牛窗墊通	直口	17.5	20	X20 -02-01					
28	X20	牛窗墊通	直口	26.5	10	X20 -02-02					
29											
30											
							大圖版次	本圖版	-	-	
								日期	-	-	
							窗號	數量			
							-	- 幅			
							(W10/P)/T9	1 幅			
							圖號	(W10/P)/T9			

 美特鋁質有限公司 MIDI Aluminium Fabricator Ltd.	工程號	J-859	拆圖	LRA	2022.01.16
	名稱	啟德站	地盤	啟德站	復核
	顏色	—	批准	—	—



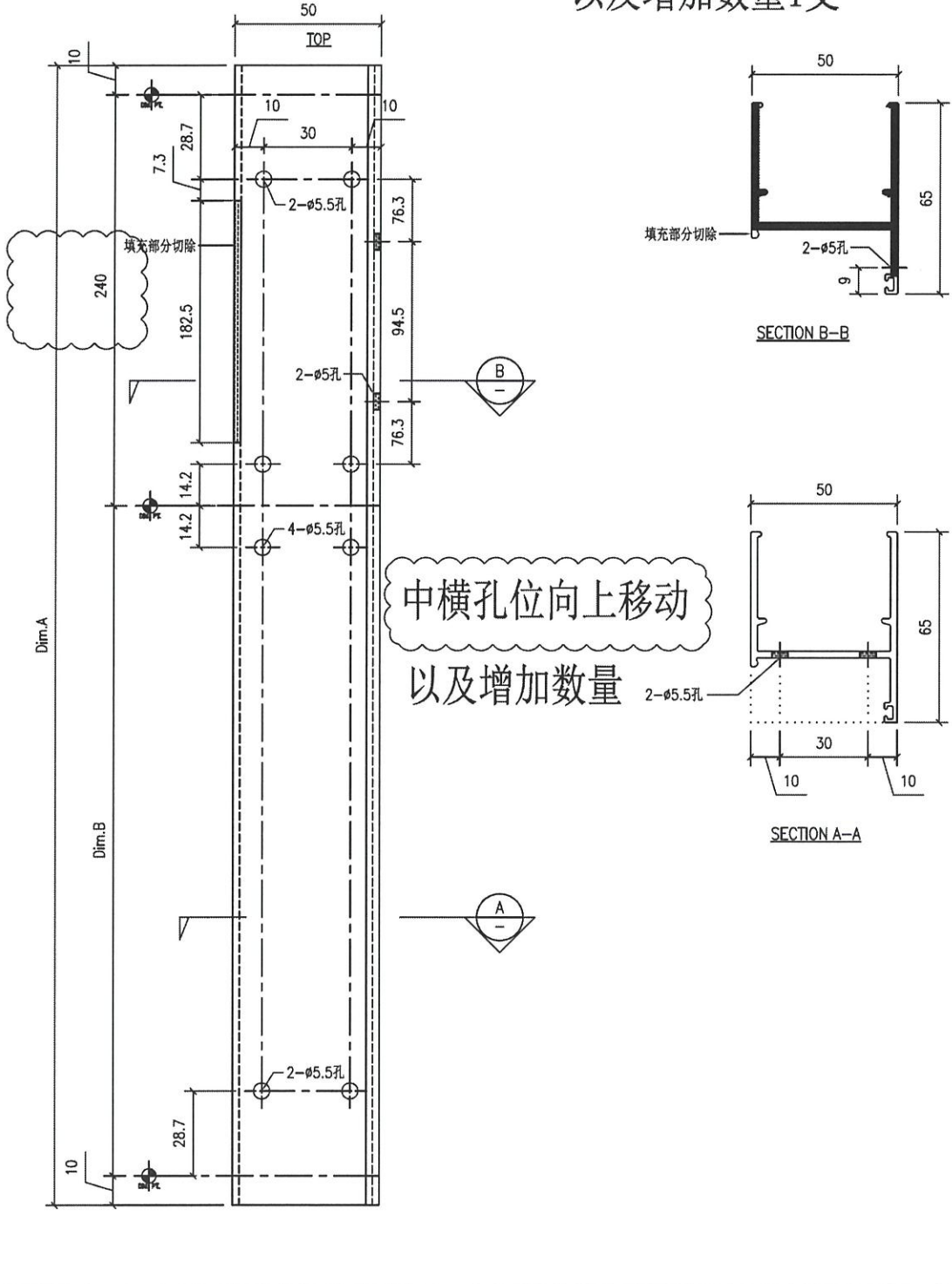
注意：  
 1. 玻璃線橫碰企  
 2. 窗玉搭位7mm  
 3. 滴水線比窗玉每頭長1mm

序號	料號	名稱	出筍	長度	支/幅	加工說明	加工細則				
1	X86010	50生邊企	直口	1610	1	X86010 -01L -01	頂底留 <u>    </u> mm				
2	X86010	50生邊企	直口	1610	1	X86010 -01R -01	頂底留 <u>    </u> mm				
3	X86012	50百叶頂橫	避位	484	1	X86012 -01 -10	企料底部開避位 <u>    </u> mm				
4	X86204A	50上生下生中橫	避位	484	1	X86204A -01T -08	底橫料防水巴鋸去 <u>    </u> mm				
5	X86013	50生底橫	避位	474	1	X86013 -01 -06	水線孔在企料 <u>    </u> 頂底				
6	BP02	百葉鋁板		464	1	BP02 -01 -20	安裝扣碼				
7							多點鎖芯型號： 手柄型號： 限位撐型號： T窗最大開度： 窗玉搭位數：7mm				
窗玉用料											
21	X86199A	50窗玉企	45°	1256.5	2	X86199A 01H 03	窗款	寬度 (mm)	高度 (mm)	只/幅	撐長
22	X86199A	50窗玉橫	45°	482	2	X86199A -01T -09					
23	X86200	50玻璃線-企	直口	1144.5	2	X86200 -01H -01	TH	482	1256.5	1	
24	X86200	50玻璃線-橫	直口	406.4	2	X86200 -01T -09					
25	X20	生窗墊通	直口	17.5	10	X20 -02 -01					
26											
27											
28											
29											
30											
							大圖版次	本圖版	-	-	
								日期	-	-	
							窗號	數量			
							-	- 幅			
							(W14/P)/T9	1 幅			
								幅			
								幅			
								幅			
圖號							(W14/P)/T9				

類別	物料號		
制圖 Y.J.F.	2022/05/23	圖號	X86010-01L
修改		數量	-
日期		單件重量 (KG)	
復核	-		
批准	-		

No.:	PART NUMBER	Dim. A	Dim. B	Dim. C	Dim. D	Dim. E	Dim. F	Dim. G	Qty	Inv. Code	ASSEMBLE ON PARTS
28	X86010-01L-11	1550	1300						3		
29	X86010-01L-12	1760	1500					2			

以及增加数量1支



中横孔位向上移动  
以及增加数量

工程號	J859	地盤	启德站-佛沙窗试模窗/50窗	附件	
名稱	50#窗边企加工图		採		—
材料	X86010		地盤		
顏色	MILL		工廠		✓

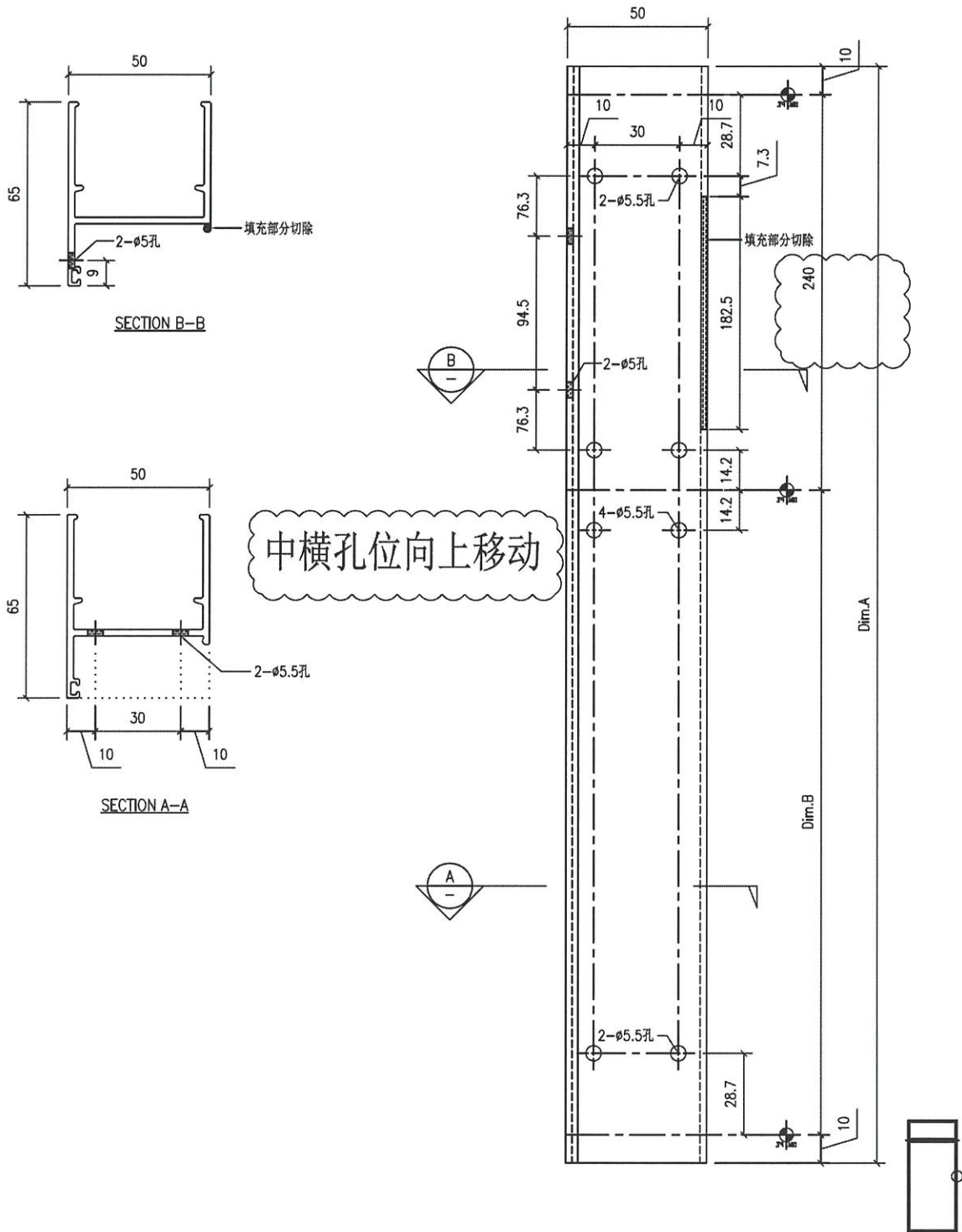


美特鋁質有限公司  
MIDI Aluminium Fabricator Ltd.

類別		物料號	
制圖	Y.J.F.	2022/05/23	圖號 X86010-01R

修改		復核	—	數量	—
日期		批准	—	單件重量 (KG)	

No.:	PART NUMBER	Dim. A	Dim. B	Dim. C	Dim. D	Dim. E	Dim. F	Dim. G	QTY	Inv. Code	ASSEMBLE ON PARTS
31	X86010_01R_11	1560	1300						2		
32	X86010-01R-12	1760	1500						2		



工程號	J859	地盤	启德站-佛沙窗试模窗/50窗	附件		
名稱	50#窗边企加工图		採		昂	
材料	X86010		地盤			
顏色	MILL		工廠		✓	

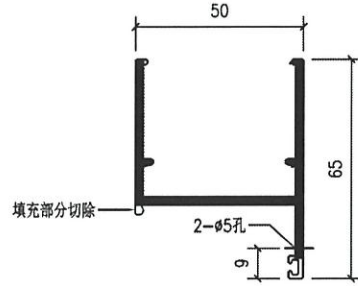
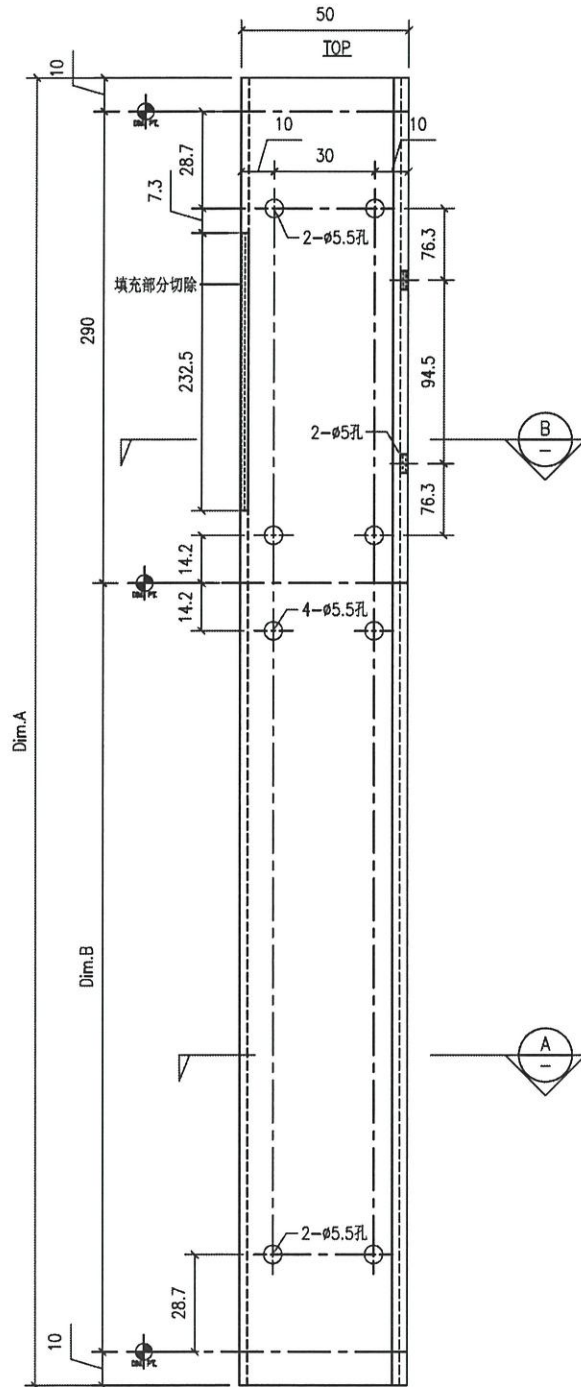


美特鋁質有限公司  
MIDI Aluminium Fabricator Ltd.

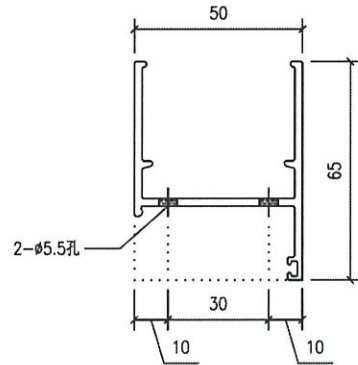
類別		物料號	
制圖	Y.J.F.	2022/05/23	圖號 X86010-01L
修改		數量	-
日期		單件重量 (KG)	
復核	-		
批准	-		

No.:	PART NUMBER	Dim. A	Dim. B	Dim. C	Dim. D	Dim. E	Dim. F	Dim. G	QTY	Inv. Code	ASSEMBLE ON PARTS
27	X86010-01L-01	1610	1300						3		
28	X86010-01L-11	1560	1300						2		
29	X86010-01L-12	1760	1500						2		

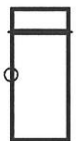
增加数量1支



SECTION B-B



SECTION A-A



工程號	J859	地盤	启德站-佛沙窗试模窗/50窗	附件		
名稱	50#窗边企加工图		採		吊	
材料	X86010		地盤			
顏色	MILL		工廠		✓	



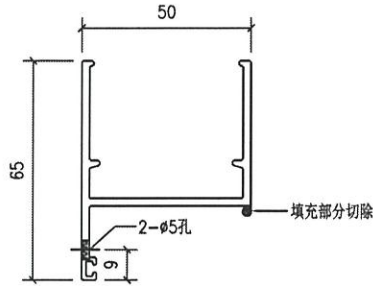
美特鋁質有限公司  
MIDI Aluminium Fabricator Ltd.

類別		物料號	
制圖	Y.J.F.	2022/05/23	圖號 X86010-01R

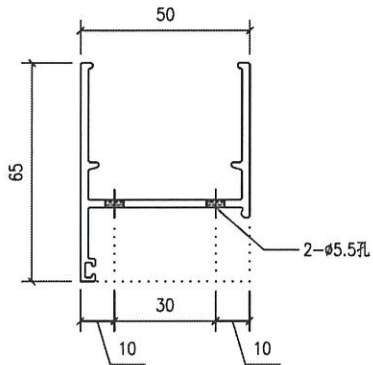
修改		復核	—	數量	—
日期		批准	—	單件重量 (KG)	

No.:	PART NUMBER	Dim. A	Dim. B	Dim. C	Dim. D	Dim. E	Dim. F	Dim. G	QTY	Inv. Code	ASSEMBLE ON PARTS
30	X86010-01R-01	1610	1300						3		
31	X86010-01R-11	1560	1300						2		
32	X86010-01R-12	1760	1500						2		

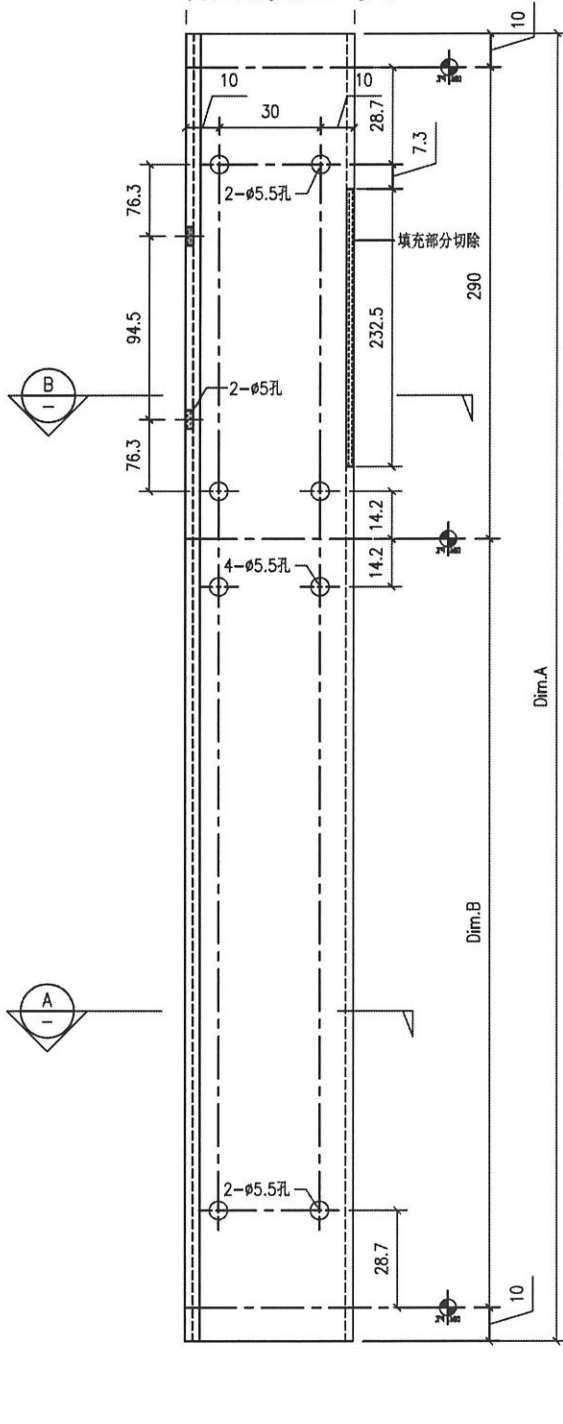
增加数量1支



SECTION B-B



SECTION A-A



工程號	J859	地盤	启德站-佛沙窗试模窗/50窗	附件		
名稱	50#窗边企加工图		採		吊	—
材料	X86010		地盤			
顏色	MILL		工廠		✓	



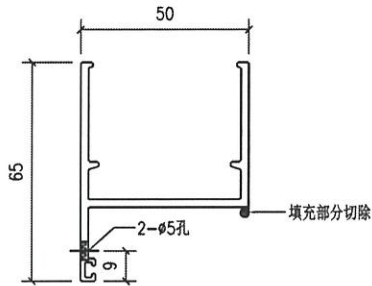
美特鋁質有限公司  
MIDI Aluminium Fabricator Ltd.

類別		物料號	
制圖	Y.J.F.	2022/05/23	圖號 X86010A-01R

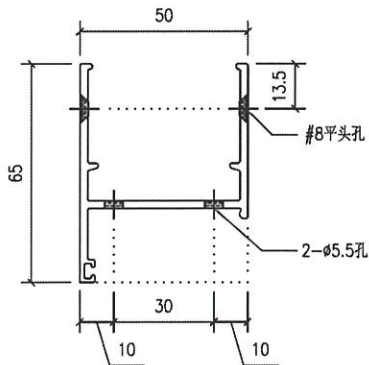
修改		復核	—	數量	—
日期		批准	—	單件重量 (KG)	

No.:	PART NUMBER	Dim. A	Dim. B	Dim. C	Dim. D	Dim. E	Dim. F	Dim. G	QTY	Inv. Code	ASSEMBLE ON PARTS
39	X86010A-01R-01	1610	1300	10	28.7	290	232.5		1		
40	X86010A-01R-02	1615	1300	15	58.7	290	232.5		2		
41	X86010A-01R-11	1565	1300	15	58.7	240	182.5		2		
42	X86010A-01R-12	1765	1500	15	58.7	240	182.5		2		
46	X86010A-01R-13	1560	1300	10	28.7	240	182.5		1		

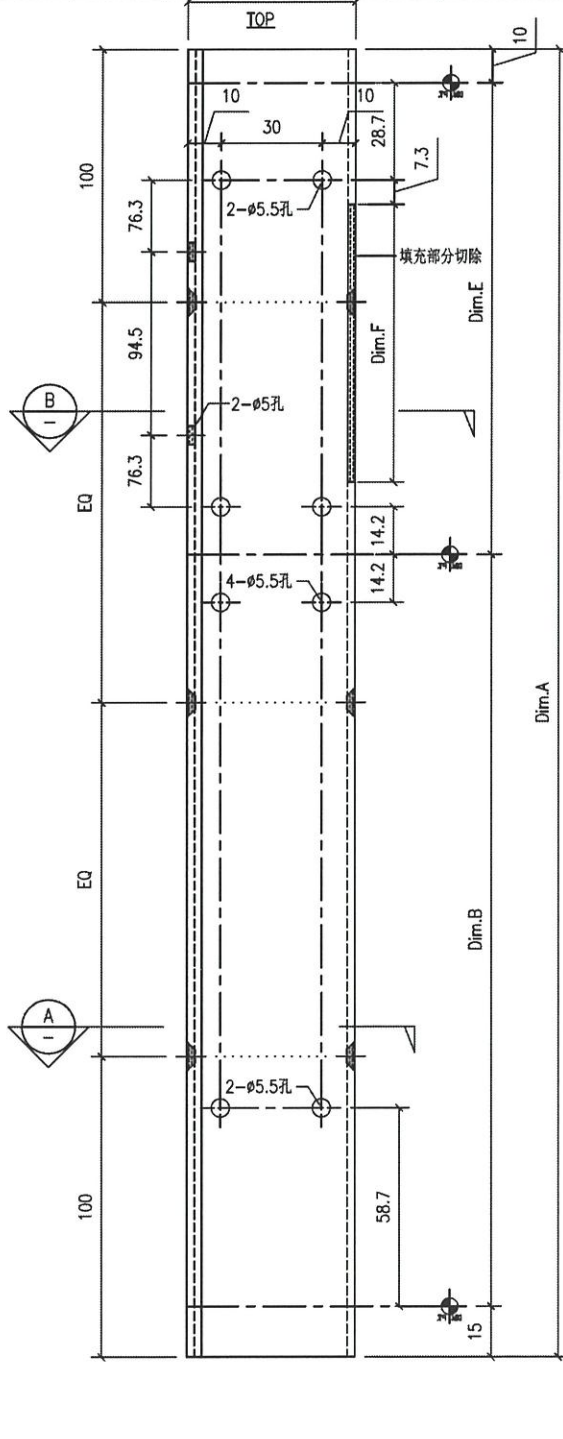
以及增加数量1支



SECTION B-B



SECTION A-A



工程號	J859	地盤	启德站-佛沙窗试模窗/50窗	附 件	
名稱	50#窗边企加工图		採 用		
材料	X86010		地盤		
顏色	MILL		工廠		✓



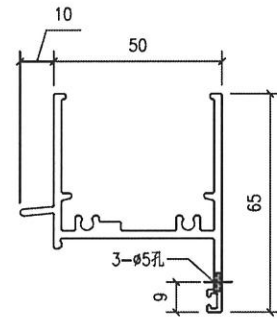
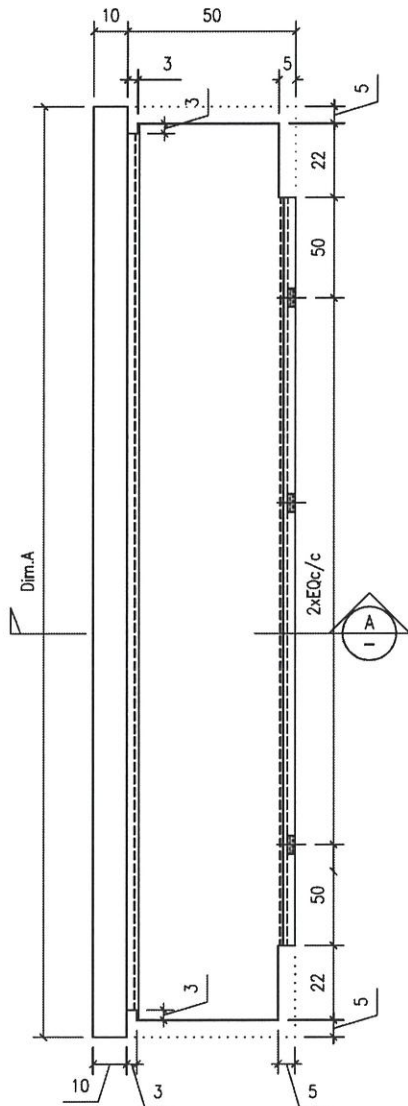
美特鋁質有限公司  
MIDI Aluminium Fabricator Ltd.

類別		物料號	
制圖	Y.J.F.	2022/05/23	圖號 X86012-01

修改		復核	—	—	數量	—
日期		批准	—	—	單件重量 (KG)	

No.:	PART NUMBER	Dim. A	Dim. B	Dim. C	Dim. D	Dim. E	Dim. F	Dim. G	QTY	Inv. Code	ASSEMBLE ON PARTS
35	X86012-01-01	584							2		
36	X86012-01-02	594							1		
37	X86012-01-03	604							3		
38	X86012-01-04	614							1		
39	X86012-01-05	634							1		
40	X86012 01 06	644							3		
41	X86012-01-07	1094							1		
42	X86012-01-08	1324							1		
43	X86012-01-09	614							1		
44	X86012-01-10	1484							1		

以及增加数量2支



SECTION A-A



工程號	J859	地盤	启德站-佛沙窗试模窗/50窗	附件	
名稱	50#窗顶横加工图	採	甲		—
材料	X86012	地盤			
顏色	MILL	工廠	✓		



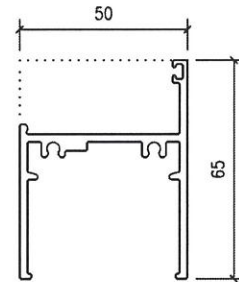
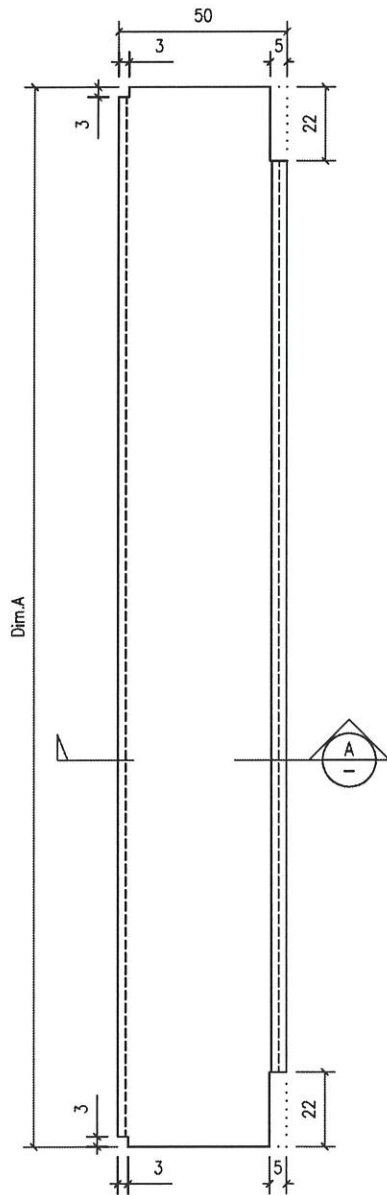
美特鋁質有限公司  
MIDI Aluminium Fabricator Ltd.

類別		物料號	
制圖	Y.J.F.	2022/05/23	圖號 X86013-01

修改		復核	—	—	數量	—
日期		批准	—	—	單件重量 (KG)	

No.:	PART NUMBER	Dim. A	Dim. B	Dim. C	Dim. D	Dim. E	Dim. F	Dim. G	QTY	Inv. Code	ASSEMBLE ON PARTS
44	X86013-01-01	584							1		
45	X86013-01-02	604							1		
46	X86013-01-03	624							1		
47	X86013-01-04	634							4		
48	X86013-01-05	604							1		
49	X86013-01-06	474							1		

以及增加数量2支



SECTION A-A



工程號	J859	地盤	启德站-佛沙窗试模窗/50窗	附件	
名稱	50#窗底橫加工圖	採	昂		—
材料	X86013	地盤			
顏色	MILL	工廠	✓		



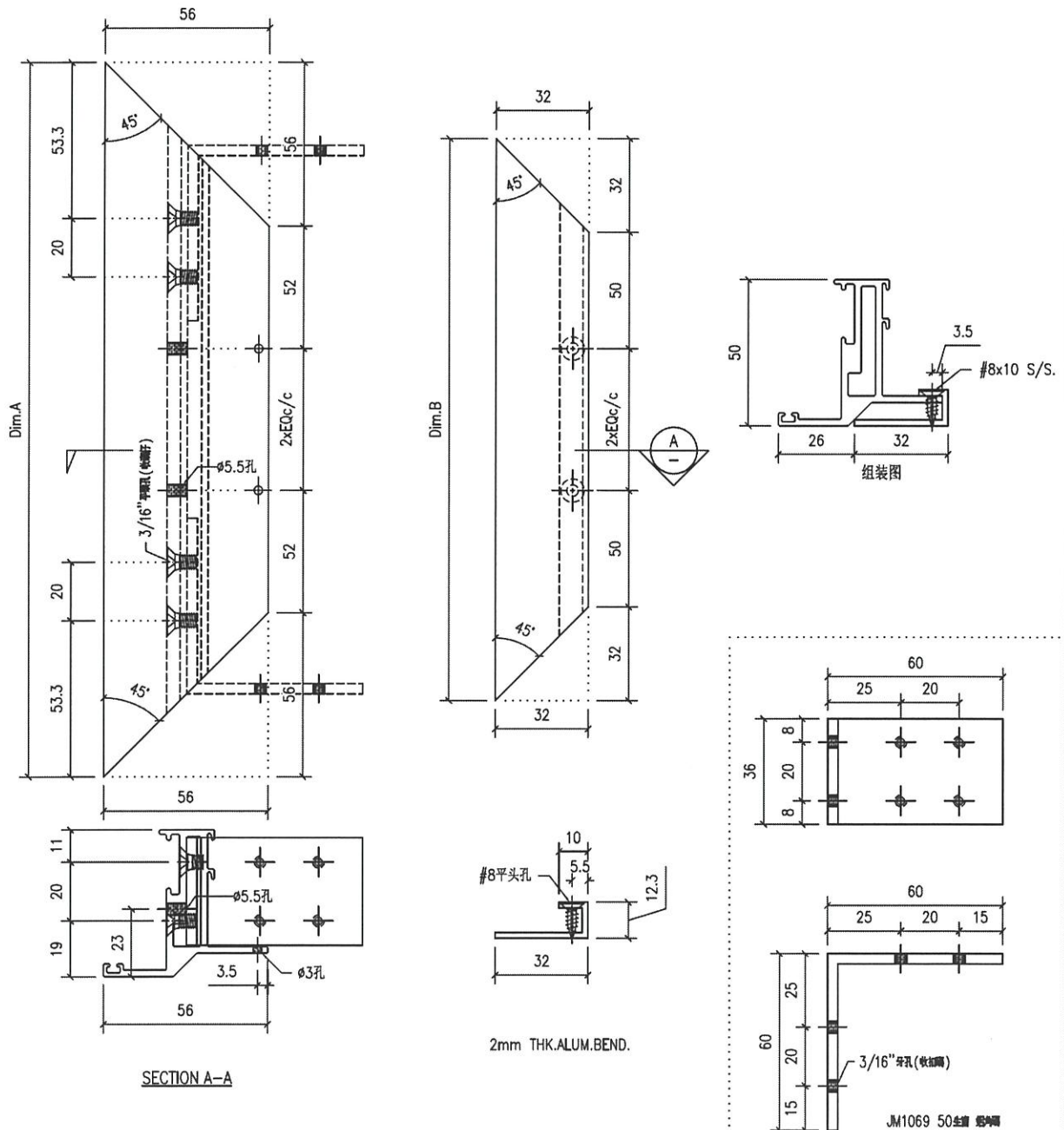


美特鋁質有限公司  
MIDI Aluminium Fabricator Ltd.

類別		物料號	
制圖	Y.J.F.	2022/05/23	圖號 X86199A-01H
修改		復核	數量
日期		批准	單件重量 (KG)

No.:	PART NUMBER	Dim. A	Dim. B	Dim. C	Dim. D	Dim. E	Dim. F	Dim. G	QTY	Inv. Code	ASSEMBLE ON PARTS
51	X86199A-01H-01	1226.5	1174.5						8		
52	X86199A-01H-02	1482	1430						2		
53	X86199A-01H-03	1256.5	1204.5						14		
54	X86199A-01H-04	1426.5	1374.5						4		
55	X86199A-01H-05	1456.5	1404.5						6		

以及增加数量4支

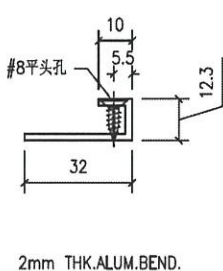
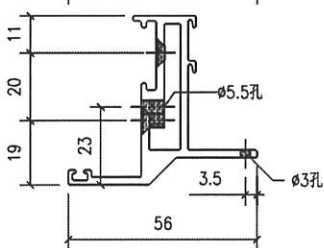
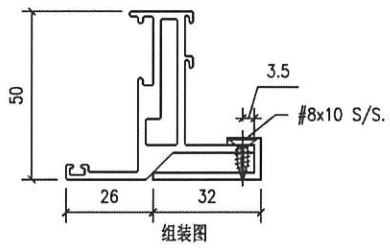
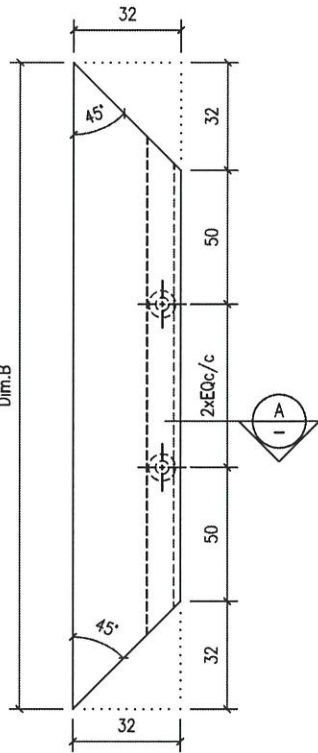
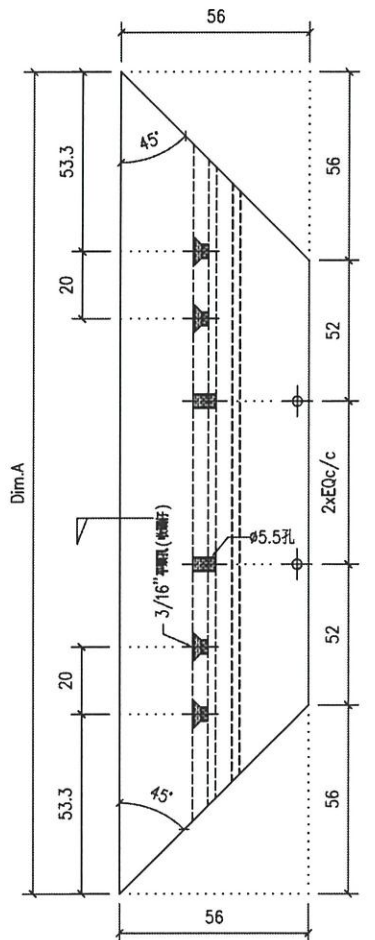


工程號	J859	地盤	启德站-佛沙窗试模窗/50窗	附件		
名稱	50#窗生窗企加工图		採		昇	
材料	X86011		地盤			
顏色	MILL		工廠		✓	

類別		物料號	
制圖	Y.J.F.	2022/05/23	圖號 X86199A-01T
修改		復核	數量 -
日期		批准	單件重量 (KG)

No.:	PART NUMBER	Dim. A	Dim. B	Dim. C	Dim. D	Dim. E	Dim. F	Dim. G	QTY	Inv. Code	ASSEMBLE ON PARTS
56	X86199A-01T-01	531.5	479.5						4		
57	X86199A-01T-02	582	530						4		
58	X86199A-01T-03	592	540						2		
59	X86199A-01T-04	602	550						6		
60	X86199A-01T-05	612	560						4		
61	X86199A-01T-06	632	580						2		
62	X86199A-01T-07	642	590						8		
63	X86199A-01T-08	656.5	604.5						2		
64	X86199A-01T-09	482	430						2		

以及增加数量4支



SECTION A-A

工程號	J859	地盤	启德站-佛沙窗试模窗/50窗	附件		
名稱	50#窗生窗橫加工圖		採		昇	
材料	X86011		地盤			
顏色	MILL		工廠		✓	



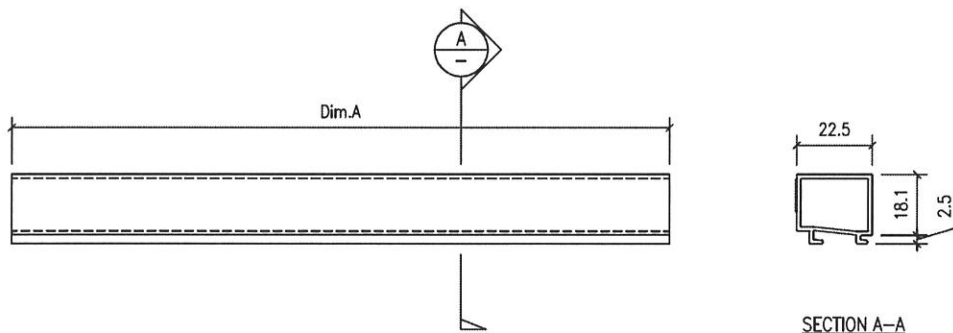
美特鋁質有限公司  
MIDI Aluminium Fabricator Ltd.

類別		物料號	
制圖	Y.J.F.	2022/05/23	圖號 X86200-01H

修改		復核	—	—	數量	—
日期		批准	—	—	單件重量 (KG)	

No.:	PART NUMBER	Dim. A	Dim. B	Dim. C	Dim. D	Dim. E	Dim. F	Dim. G	QTY	Inv. Code	ASSEMBLE ON PARTS
64	X86200-01H-01	1114.5							8		
65	X86200-01H-02	1370							2		
66	X86200-01H-03	1144.5							14		
67	X86200-01H-04	1314.5							4		
68	X86200-01H-05	1344.5							6		

以及增加数量4支



工程號	J859	地盤	启德站-佛沙窗试模窗/50窗		附件	
名稱	50#窗生窗企玻璃線加工图		採	用		—
材料	X86200		地盤			
顏色	MILL		工廠	✓		

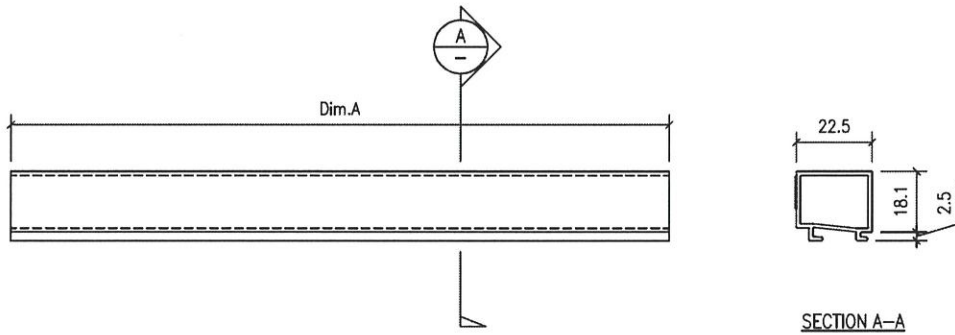


美特鋁質有限公司  
MIDI Aluminium Fabricator Ltd.

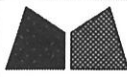
類別		物料號	
制圖	Y.J.F.	2022/05/23	圖號 X86200-01T
修改		復核	—
日期		批准	—
		數量	—
		單件重量 (KG)	

No.:	PART NUMBER	Dim. A	Dim. B	Dim. C	Dim. D	Dim. E	Dim. F	Dim. G	QTY	Inv. Code	ASSEMBLE ON PARTS
69	X86200-01T-01	455.9							4		
70	X86200-01T-02	506.4							4		
71	X86200-01T-03	516.1							2		
72	X86200-01T-04	526.4							6		
73	X86200-01T-05	536.4							4		
74	X86200-01T-06	556.4							2		
75	X86200-01T-07	566.4							8		
76	X86200-01T-08	580.9							2		
77	X86200-01T-09	406.4							2		

以及增加数量4支



工程號	J859	地盤	启德站-佛沙窗试模窗/50窗	附件		
名稱	50#窗生窗橫玻璃線加工图		採		吊	—
材料	X86200		地盤			
顏色	MILL		工廠		✓	

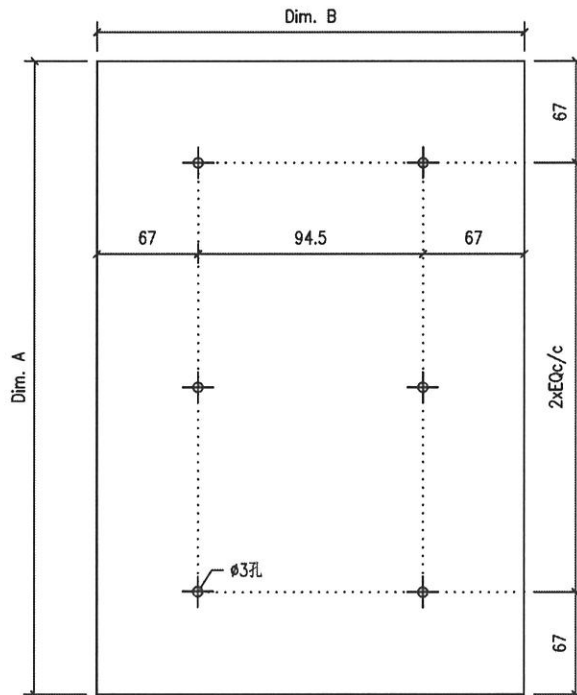


美特鋁質有限公司  
MIDI Aluminium Fabricator Ltd.

類別		物料號	
制圖	Y.J.F.	2022/05/23	圖號 BP02-01
修改		復核	數量 -
日期		批准	單件重量 (KG)

No.:	PART NUMBER	Dim. A	Dim. B	Dim. C	Dim. D	Dim. E	Dim. F	Dim. G	QTY	Inv. Code	ASSEMBLE ON PARTS
29	BP02-01-01	1649	228.5						1		
30	BP02-01-03	1574	228.5						1		
31	BP02-01-07	994	228.5						1		
32	BP02-01-09	1464	228.5						1		
33	BP02-01-10	724	228.5						1		
34	BP02-01-13	684	228.5						2		
35	BP02-01-14	524	228.5						1		
36	BP02-01-18	504	228.5						1		
37	BP02-01-20	464	228.5						1		
38	BP02-01-21	744	228.5						1		
39	BP02-01-22	1054	228.5						1		
40	BP02-01-24	1124	228.5						1		
41	BP02-01-27	1174	228.5						1		
42	BP02-01-28	1644	228.5						1		
43	BP02-01-29	648.5	228.5						2		
44	BP02-01-30	833	228.5						1		
45	BP02-01-31	539	228.5						1		
46	BP02-01-32	784	228.5						1		
47	BP02-01-33	1104	228.5						1		
48	BP02-01-41	584	178.5						1		
49	BP02-01-42	594	178.5						1		
50	BP02-01-43	994	178.5						1		
51	BP02-01-44	1044	178.5						1		
52	BP02-01-45	1424	178.5						2		
53	BP02-01-46	1599	178.5						1		
54	BP02-01-47	659	228.5						1		
55	BP02-01-48	434	228.5						1		
56	BP02-01-49	929	228.5						1		
57	BP02-01-50	1229	228.5						1		
58	BP02-01-51	694	228.5						1		

### 改長度



工程號	J859	地盤	启德站-佛沙窗试模窗/70窗	附件	
名稱	70#窗百葉背板加工图		採		—
材料	3mm THK. ALUM.		地盤		
顏色	MILL		工廠		✓

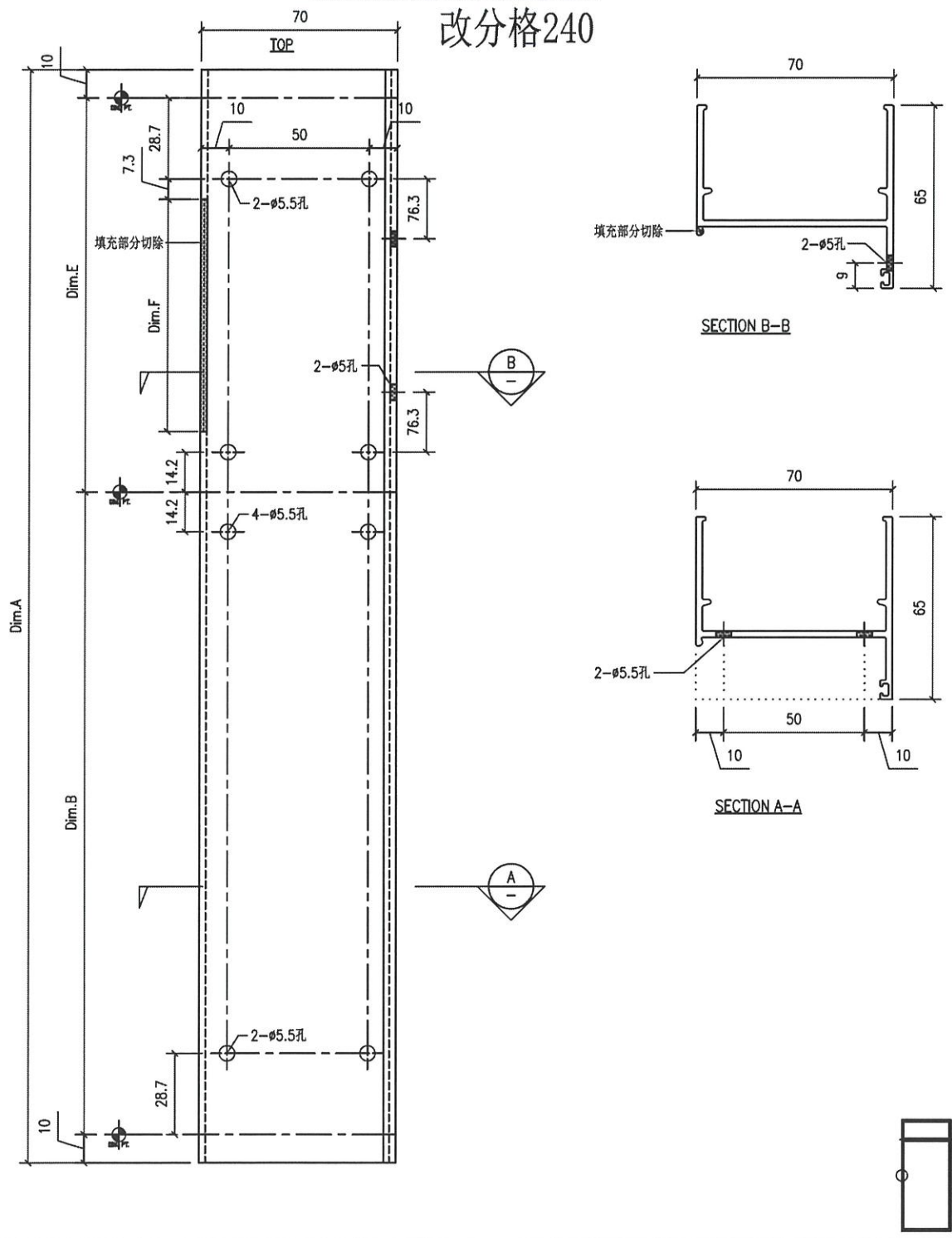


美特鋁質有限公司  
MIDI Aluminium Fabricator Ltd.

類別		物料號	
制圖	Y.J.F.	2022/05/23	圖號 X86003-02L

修改		復核	—	數量	—
日期		批准	—	單件重量 (KG)	

No.:	PART NUMBER	Dim. A	Dim. B	Dim. C	Dim. D	Dim. E	Dim. F	Dim. G	QTY	Inv. Code	ASSEMBLE ON PARTS
65	X86003-02L-01	1610	1300			290	232.5		13		
66	X86003-02L-11	1560	1300			240	182.5		5		
67	X86003-02L-12	1760	1500			240	182.5		1		



工程號	J859	地盤	启德站-佛沙窗试模窗/70窗	附件	
名稱	70#窗边企加工图		採		—
材料	X86003		地盤		
顏色	MILL		工廠		✓



美特鋁質有限公司  
MIDI Aluminium Fabricator Ltd.

類別  
制圖 Y.J.F.

物料號  
2022/05/23

圖號

X86003-02R

修改

復核

-

數量

-

日期

批准

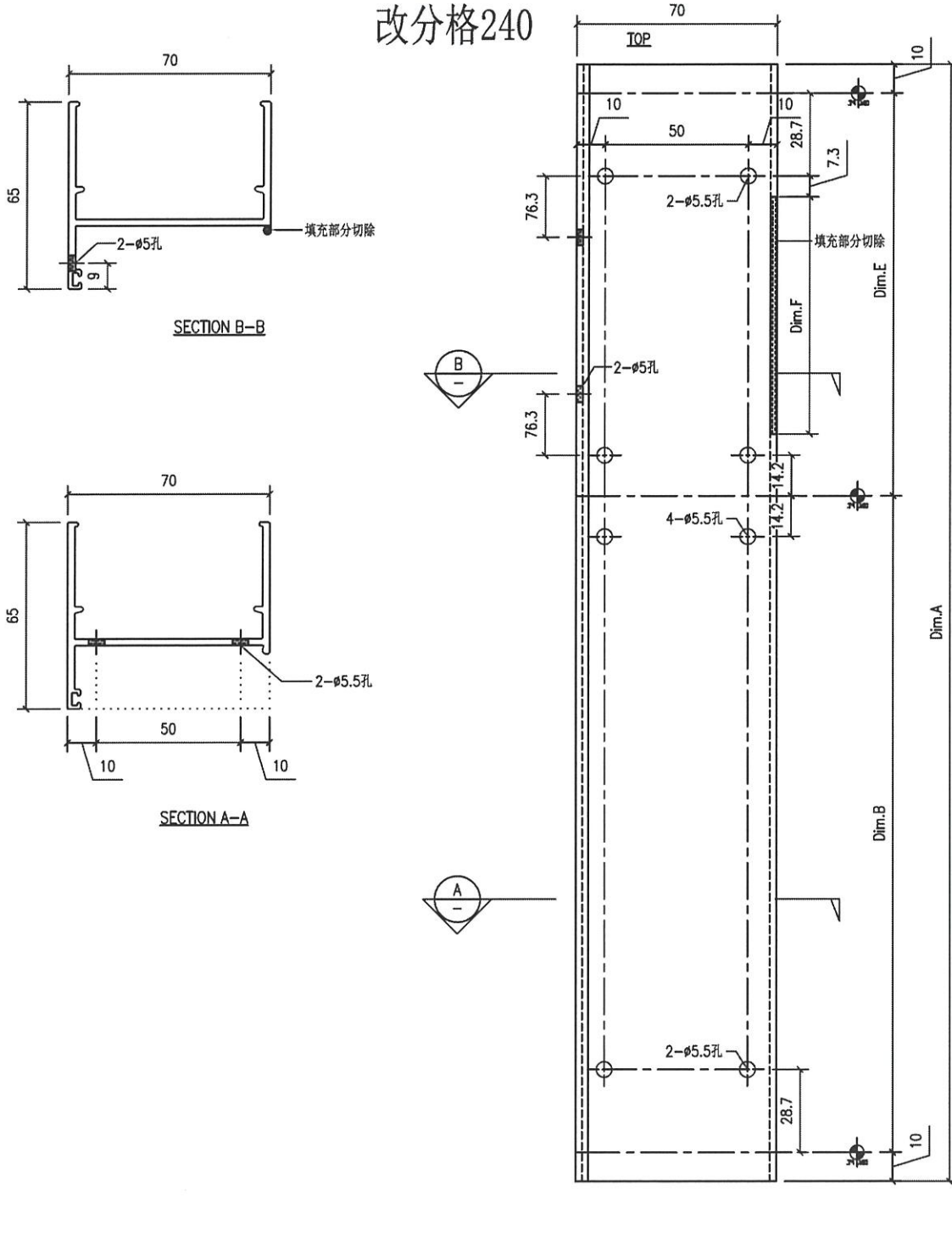
-

單件重量 (KG)

-

No.:	PART NUMBER	Dim. A	Dim. B	Dim. C	Dim. D	Dim. E	Dim. F	Dim. G	QTY	Inv. Code	ASSEMBLE ON PARTS
68	X86003-02R-01	1610	1300			290	232.5		13		
69	X86003-02R-11	1560	1300			240	182.5		4		
70	X86003-02R-12	1760	1500			240	182.5		1		

改分格240



工程號	J859	地盤	启德站-佛沙窗试模窗/70窗
名稱	70#窗边企加工图	採	昂
材料	X86003	地盤	
顏色	MILL	工廠	✓

附件

-	-
-	-
-	-

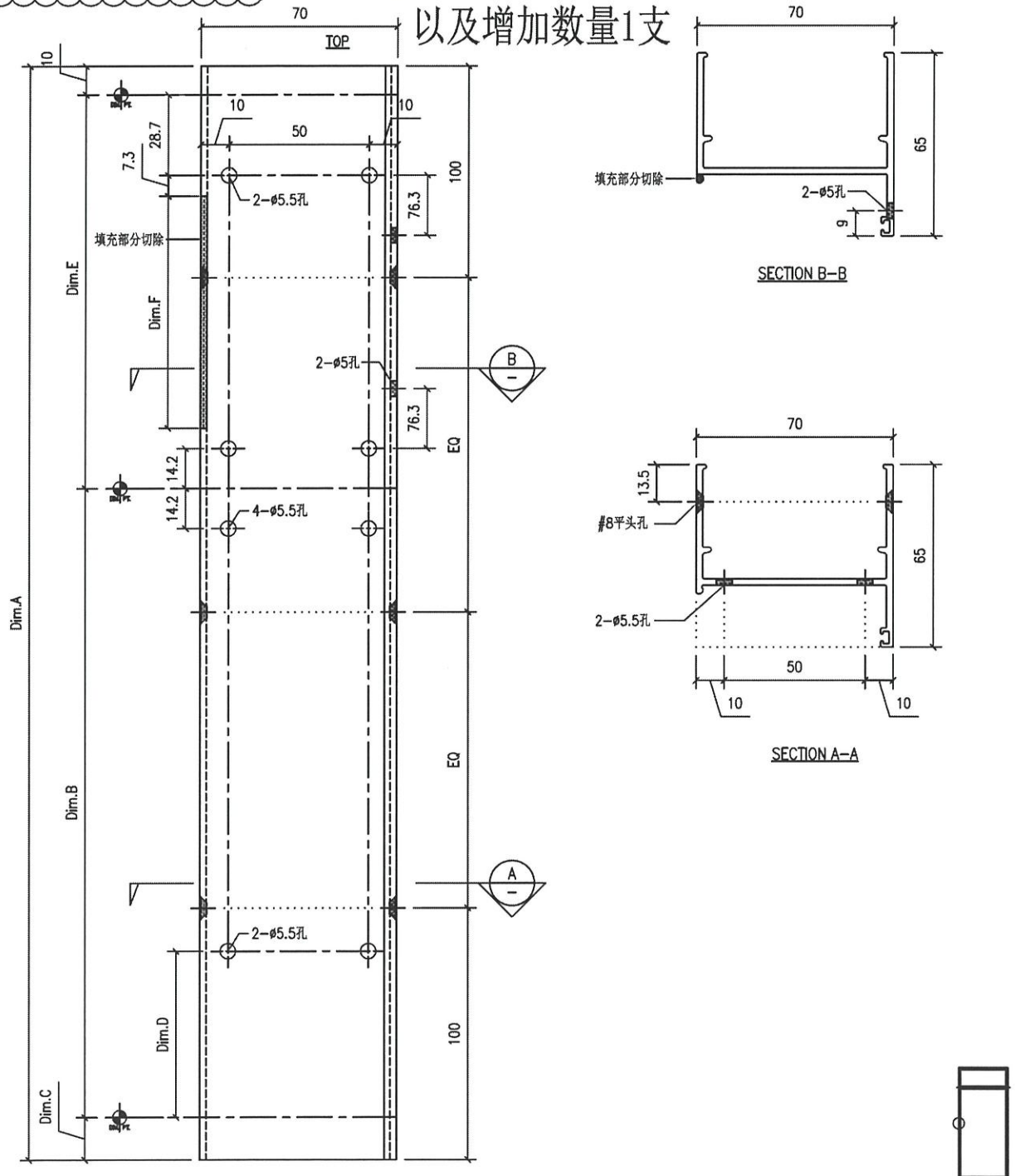


美特鋁質有限公司  
MIDI Aluminium Fabricator Ltd.

類別		物料號	
制圖	Y.J.F.	2022/05/23	圖號 X86210A-01L

修改		復核	—	—	數量	—
日期		批准	—	—	單件重量 (KG)	

No.:	PART NUMBER	Dim. A	Dim. B	Dim. C	Dim. D	Dim. E	Dim. F	Dim. G	QTY	Inv. Code	ASSEMBLE ON PARTS
251	X86210A-01L-01	1610	1300	10	28.7	290	232.5		2		
252	X86210A-01L-02	1615	1300	15	58.7	290	232.5		2		
253	X86210A-01L-03	1815	1500	15	58.7	290	232.5		1		
254	X86210A-01L-04	2415	2100	15	58.7	290	232.5		1		
255	X86210A-01L-11	1565	1300	15	58.7	240	182.5		1		
256	X86210A-01L-12	1765	1500	15	58.5	240	182.5		1		



工程號	J859	地盤	启德站-佛沙窗试模窗/70窗	附件	
名稱	70#窗边企加工图		採		—
材料	X86003		地盤		
顏色	MILL		工廠		✓



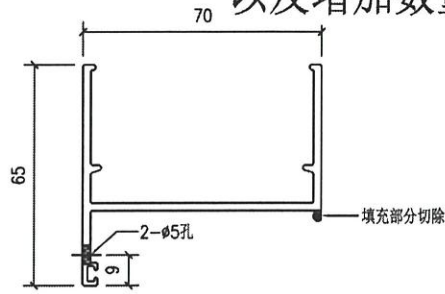
美特鋁質有限公司  
MIDI Aluminium Fabricator Ltd.

類別		物料號	
制圖	Y.J.F.	2022/05/23	圖號 X86210A-01R
修改		復核	數量 -
日期		批准	單件重量 (KG)

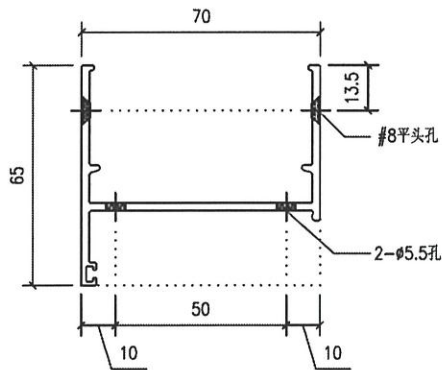
No.:	PART NUMBER	Dim. A	Dim. B	Dim. C	Dim. D	Dim. E	Dim. F	Dim. G	Qty	Inv. Code	ASSEMBLE ON PARTS
256	X86210A-01R-01	1610	1300	10	28.7	290	232.5		2		
257	X86210A-01R-02	1615	1300	15	58.7	290	232.5		2		
258	X86210A-01R-03	1815	1500	15	58.7	290	232.5		1		
259	X86210A-01R-04	2415	2100	15	58.7	290	232.5		1		
260	X86210A-01R-11	1560	1300	10	28.7	240	182.5		1		
261	X86210A-01R-12	1565	1300	15	58.7	240	182.5		1		
262	X86210A-01R-13	1765	1500	15	58.7	240	182.5		1		

以及增加数量1支

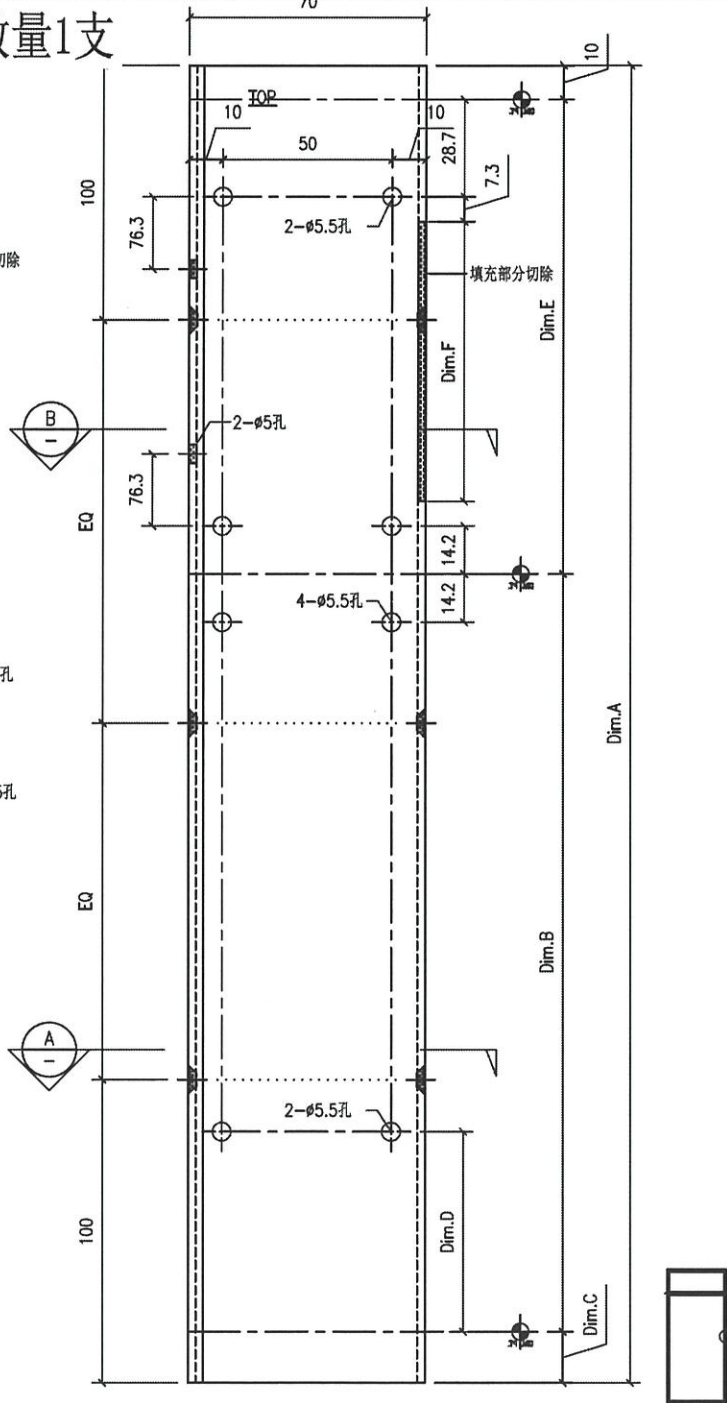
以及增加数量1支



SECTION B-B



SECTION A-A



工程號	J859	地盤	启德站-佛沙窗试模窗/70窗
名稱	70#窗边企加工图		採 昂
材料	X86003	地盤	
顏色	MILL	工廠	✓

附件




美特鋁質有限公司  
MIDI Aluminium Fabricator Ltd.

類別 \_\_\_\_\_ 物料號 \_\_\_\_\_

制圖 Y.J.F. 2022/05/23 圖號 X86015-01H

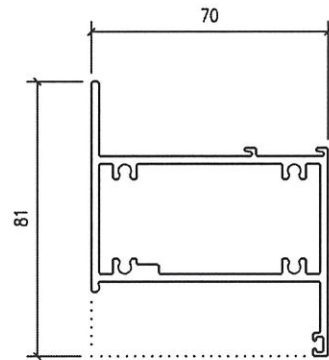
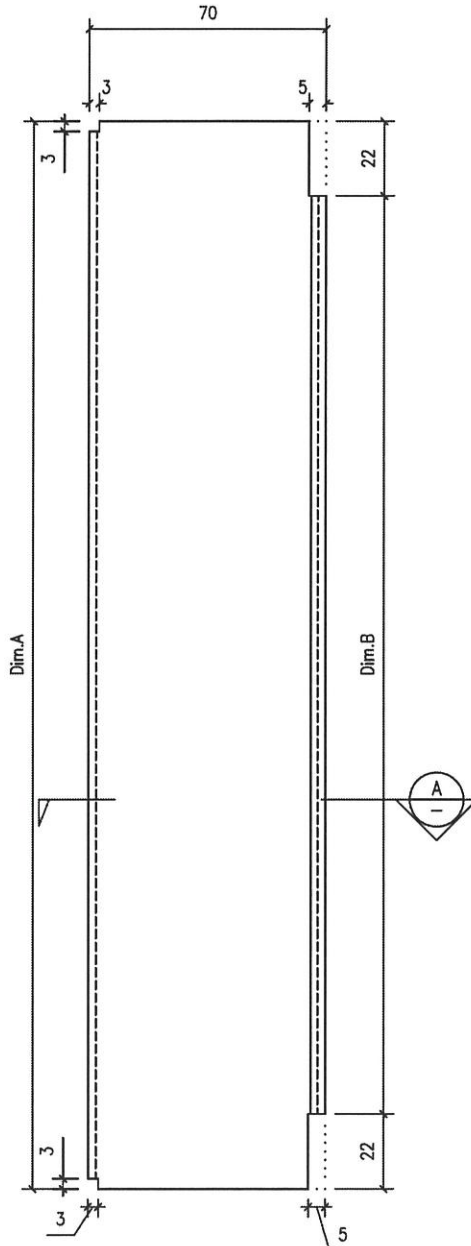
修改 \_\_\_\_\_ 復核 - - 數量 -

日期 \_\_\_\_\_ 批准 - - 單件重量 (KG) \_\_\_\_\_

No.:	PART NUMBER	Dim. A	Dim. B	Dim. C	Dim. D	Dim. E	Dim. F	Dim. G	QTY	Inv. Code	ASSEMBLE ON PARTS
105	x86015-01H-01	1248.5							11		
106	x86015-01H-02	1218.5							1		
107	x86015-01H-03	1418.5							1		

以及增加数量1支

TOP



SECTION A-A



工程號	J859	地盤	启德站-佛沙窗试模窗/70窗		附件	
名稱	70#窗中企加工图		採	用		-
材料	X86015		地盤			
顏色	MILL		工廠	✓		



美特鋁質有限公司  
MIDI Aluminium Fabricator Ltd.

類別 \_\_\_\_\_ 物料號 \_\_\_\_\_

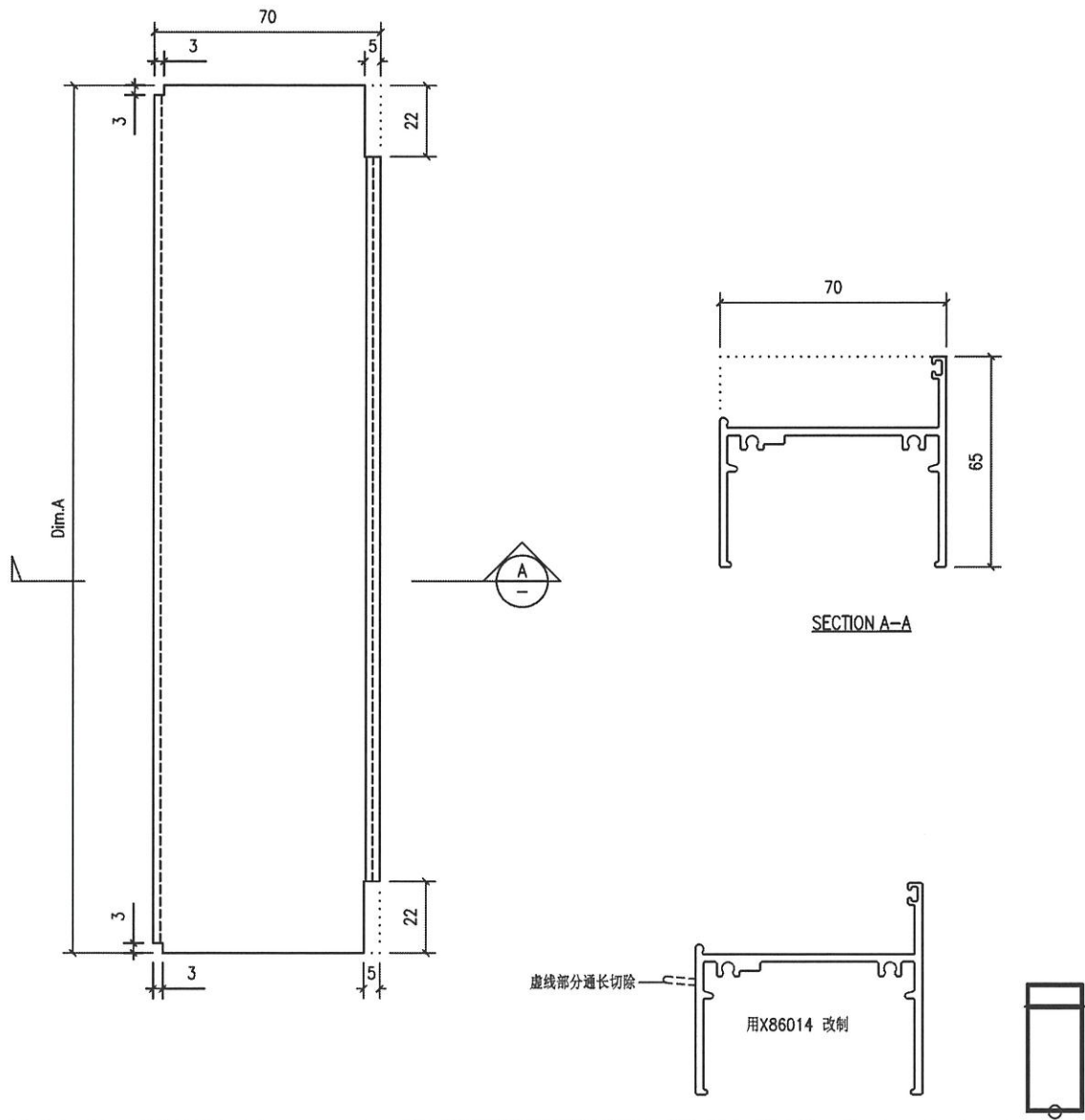
制圖 Y.J.F. 2022/05/23 圖號 X86022-01

修改 \_\_\_\_\_ 復核 — — 數量 —

日期 \_\_\_\_\_ 批准 — — 單件重量 (KG) \_\_\_\_\_

No.:	PART NUMBER	Dim. A	Dim. B	Dim. C	Dim. D	Dim. E	Dim. F	Dim. G	QTY	Inv. Code	ASSEMBLE ON PARTS
117	X86022-01-01	434							1		
118	X86022-01-02	474							1		
119	X86022-01-03	604							1		
120	X86022-01-06	734							2		
121	X86022-01-07	754							1		
122	X86022-01-08	794							1		
123	X86022-01-10	1004							1		
124	X86022-01-11	1034							1		
125	X86022-01-21	704							1		
126	X86022-01-22	939							1		

### 改长度



工程號	J859	地盤	启德站-佛沙窗试模窗/70窗	附 件	
名稱	70#窗底横加工图		採		—
材料	X86014		地盤		
顏色	MILL		工廠		✓

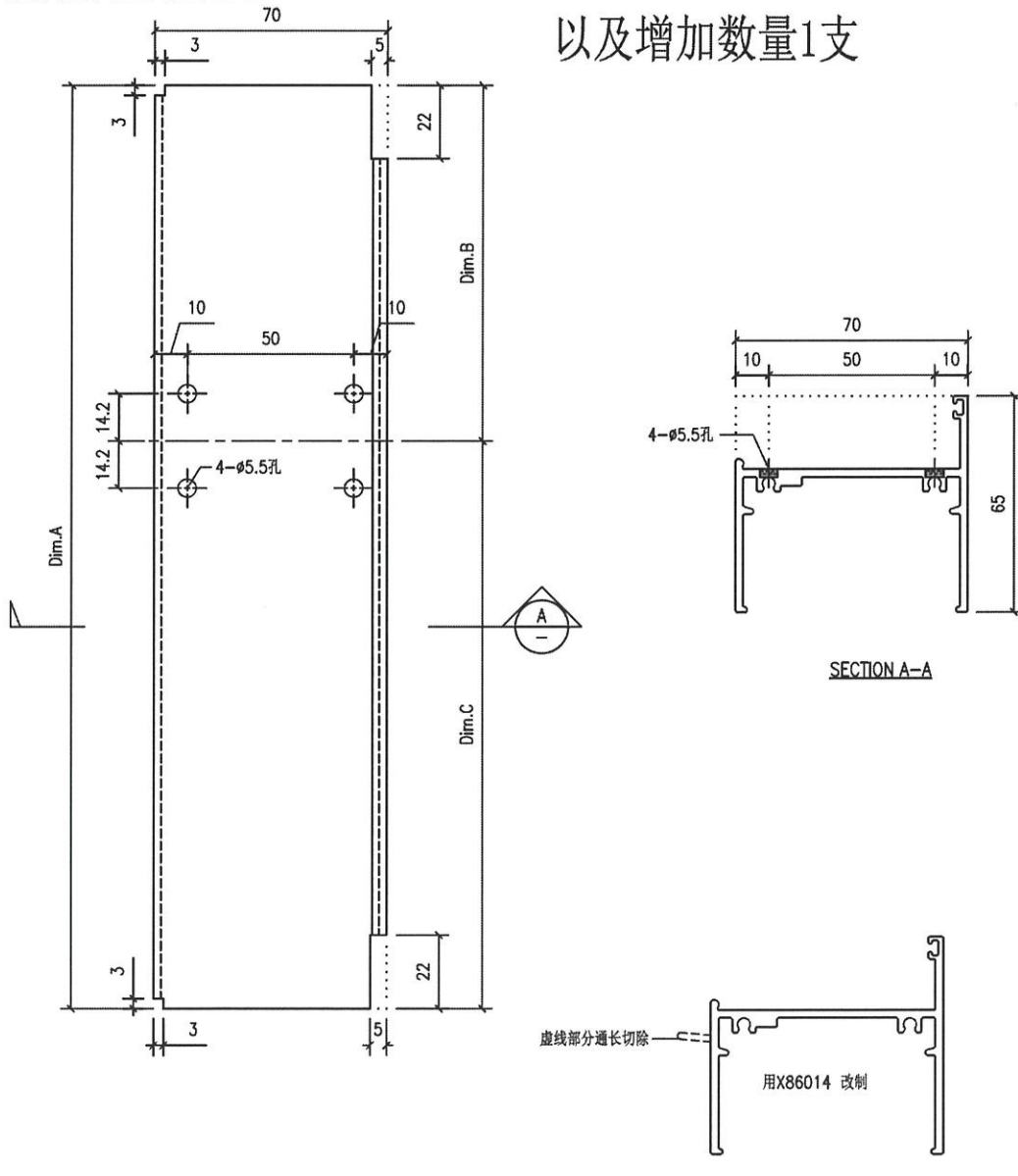


美特鋁質有限公司  
MIDI Aluminium Fabricator Ltd.

類別		物料號	
制圖	Y.J.F.	2022/05/23	圖號 X86022-02
修改		復核	數量 -
日期		批准	單件重量 (KG)

No.:	PART NUMBER	Dim. A	Dim. B	Dim. C	Dim. D	Dim. E	Dim. F	Dim. G	QTY	Inv. Code	ASSEMBLE ON PARTS
117	X86022-02-01	1004	677	327					1		
118	X86022-02-02	1054	697	357					1		
119	X86022-02-03	1064	552	512					1		
120	X86022-02-04	1134	457	677					1		
121	X86022-02-05	1184	677	507					1		
122	X86022-02-06	1239	612	627					1		
123	X86022-02-07	1434	727	707					1		
124	X86022-02-07A	1434	707	727					1		
125	X86022-02-08	1584	887	697					1		
126	X86022-02-08A	1584	792	792					1		
127	X86022-02-09	1609	804.5	804.5					1		
128	X86022-02-10	1654	827	827					1		
129	X86022-02-11	1659	862	797					1		
130	X86022-02-12	1114	707	407					1		
131	X86022-02-13	1314	667	647					1		

以及增加数量1支



工程號	J859	地盤	启德站-佛沙窗试模窗/70窗
名稱	70#窗底橫加工圖		採 用
材料	X86014	地盤	
顏色	MILL	工廠	✓

附件

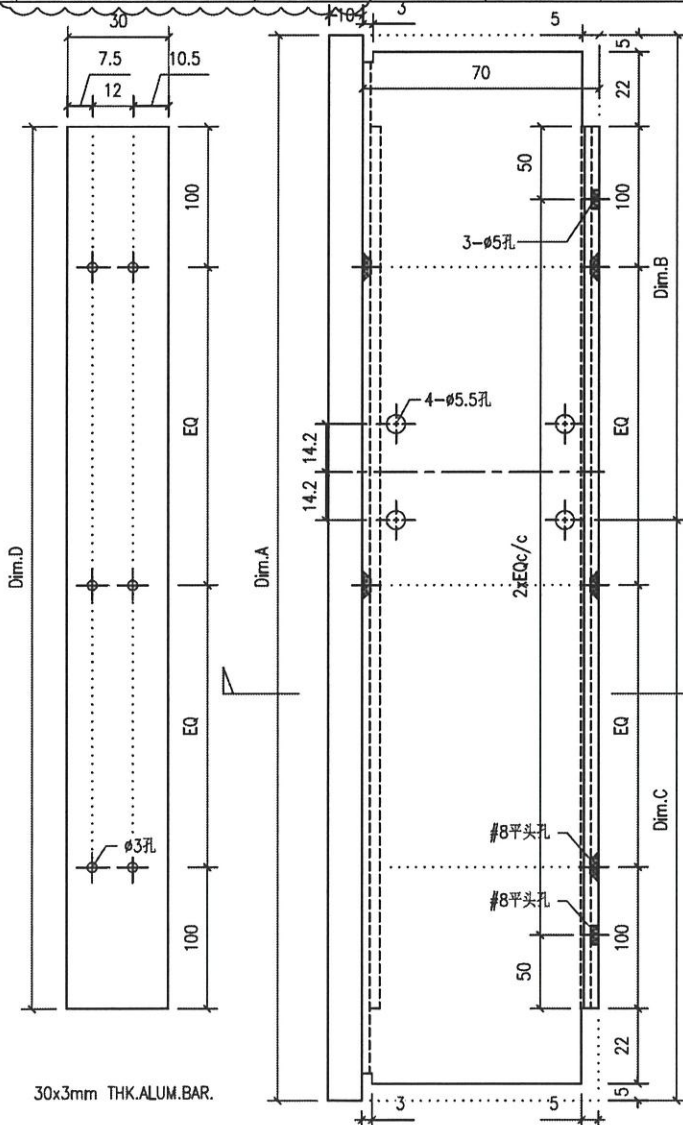



美特鋁質有限公司  
MIDI Aluminium Fabricator Ltd.

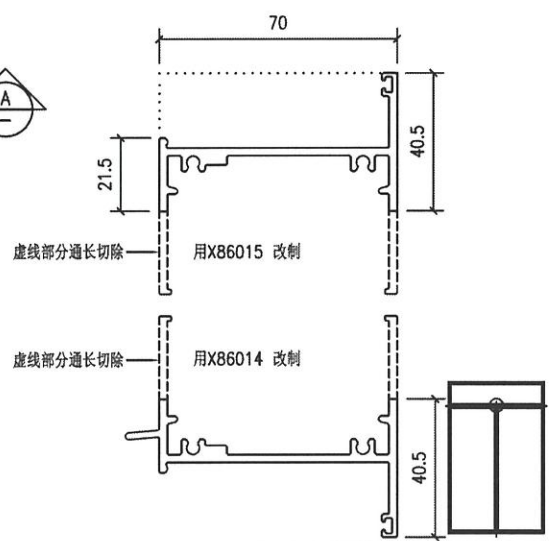
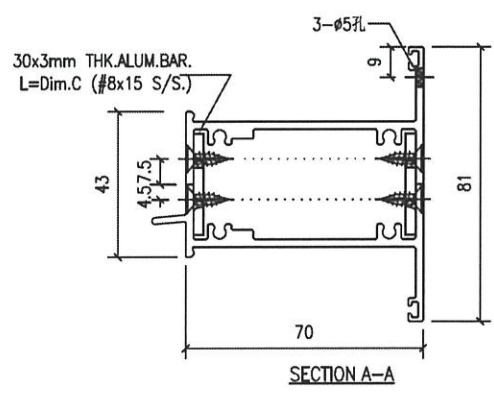
類別		物料號	
制圖	Y.J.F.	2022/05/23	圖號 X86205A-02

修改		復核	—	—	數量	—
日期		批准	—	—	單件重量 (KG)	

No.:	PART NUMBER	Dim. A	Dim. B	Dim. C	Dim. D	Dim. E	Dim. F	Dim. G	QTY	Inv. Code	ASSEMBLE ON PARTS
225	X86205A-02-01		1014	682	332	960					1
226	X86205A-02-02		1064	702	362	1010					1
227	X86205A-02-03		1074	557	517	1020					1
228	X86205A-02-04		1144	462	682	1090					1
229	X86205A-02-05		1194	682	512	1140					1
230	X86205A-02-06		1444	732	712	1390					1
231	X86205A-02-06A		1444	712	732	1390					1
232	X86205A-02-07		1484	812	672	1430					1
233	X86205A-02-08		1594	892	702	1540					1
234	X86205A-02-09		1619	809.5	809.5	1565					1
235	X86205A-02-10		1664	832	832	1610					1
236	X86205A-02-11		1669	867	802	1615					1
237	X86205A-02-12		1249	617	632	1195					1
238	X86205A-02-13		1124	712	412	1070					1
239	X86205A-02-14		1324	672	652	1270					1



以及增加数量1支



工程號	J859	地盤	启德站-佛沙窗试模窗/70窗	附件		
名稱	70#窗中橫加工图		採		吊	
材料	X86014/X86015		地盤			
顏色	MILL		工廠		✓	

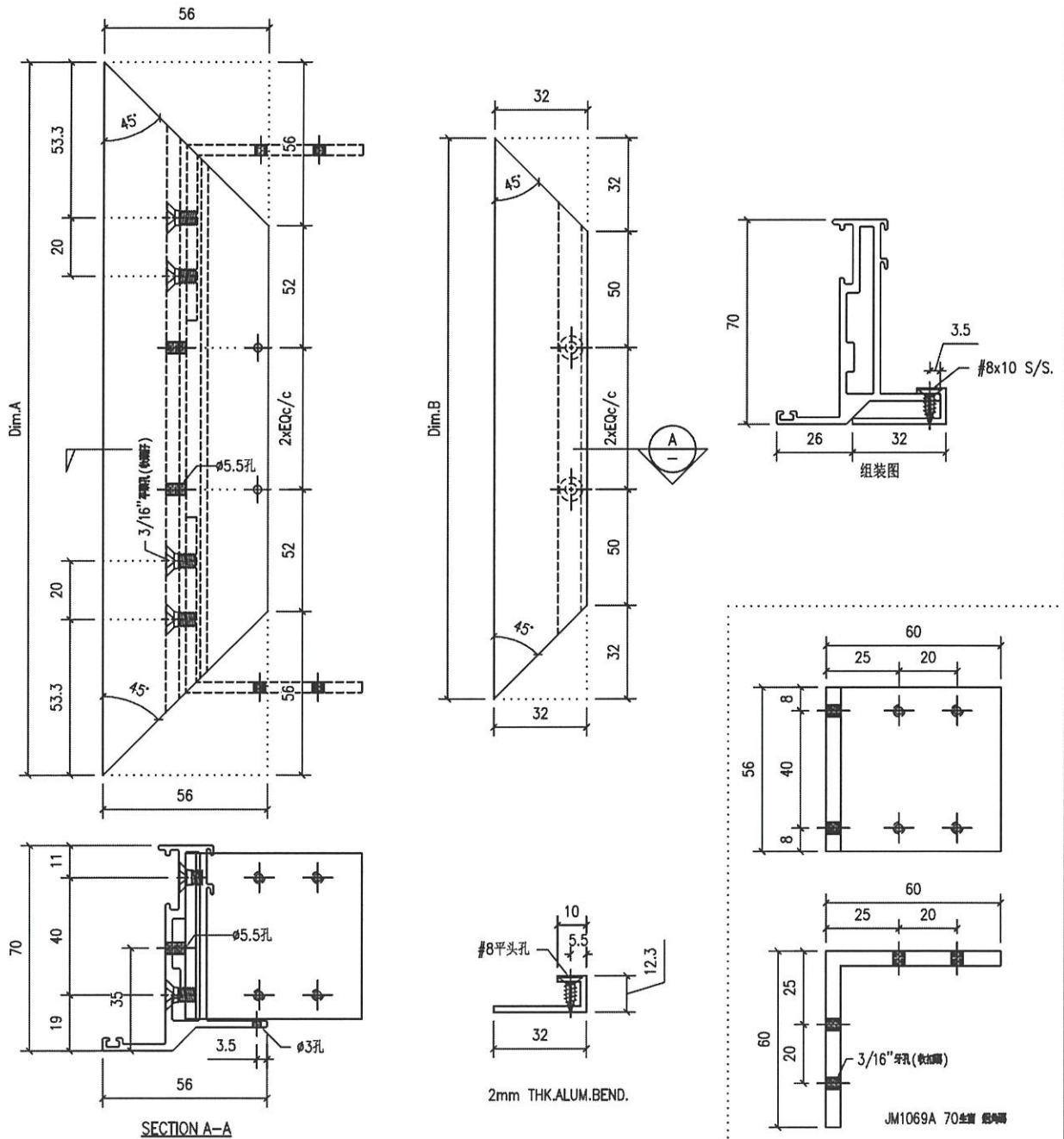


美特鋁質有限公司  
MIDI Aluminium Fabricator Ltd.

類別		物料號	
制圖	Y.J.F.	2022/05/23	圖號 X86198A-01H
修改		復核	數量
日期		批准	單件重量 (KG)

No.:	PART NUMBER	Dim. A	Dim. B	Dim. C	Dim. D	Dim. E	Dim. F	Dim. G	QTY	Inv. Code	ASSEMBLE ON PARTS
175	X86198A-01H-01	1226.5	1174.5						8		
176	X86198A-01H-02	1232	1180						6		
177	X86198A-01H-03	1256.5	1204.5						4		
178	X86198A-01H-04	1426.5	1374.5						4		
179	X86198A-01H-05	1456.5	1404.5						4		
180	X86198A-01H-07	1532	1480						4		
181	X86198A-01H-08	1571	1519						4		

以及增加数量2支



工程號	J859	地盤	启德站-佛沙窗试模窗/70窗	附 件	
名稱	70#窗生窗企加工图		採 用		
材料	X86004		地盤		
顏色	MILL		工廠		<input checked="" type="checkbox"/>



美特鋁質有限公司  
MIDI Aluminium Fabricator Ltd.

類別 \_\_\_\_\_ 物料號 \_\_\_\_\_

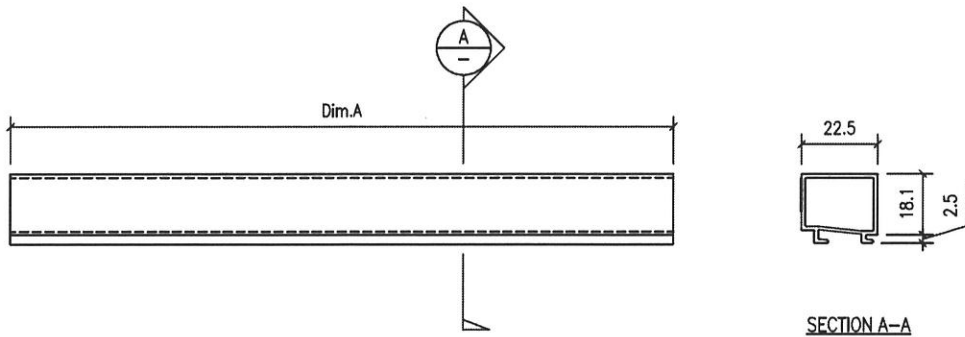
制圖 Y.J.F. 2022/05/23 圖號 X86201-01H

修改 \_\_\_\_\_ 復核 — — 數量 —

日期 \_\_\_\_\_ 批准 — — 單件重量 (KG) \_\_\_\_\_

No.:	PART NUMBER	Dim. A	Dim. B	Dim. C	Dim. D	Dim. E	Dim. F	Dim. G	QTY	Inv. Code	ASSEMBLE ON PARTS
194	X86201-01H-01	645.5							4		
195	X86201-01H-02	1116.5							2		
196	X86201-01H-03	1146.5							24		
197	X86201-01H-04	1916.5							4		
198	X86201-01H-05	1316.5							2		

以及增加数量2支



工程號	J859	地盤	启德站-佛沙窗试模窗/70窗	附 件	
名稱	70#窗框窗企玻璃線加工图		採 用		—
材料	X86201		地盤		
顏色	MILL		工廠		✓

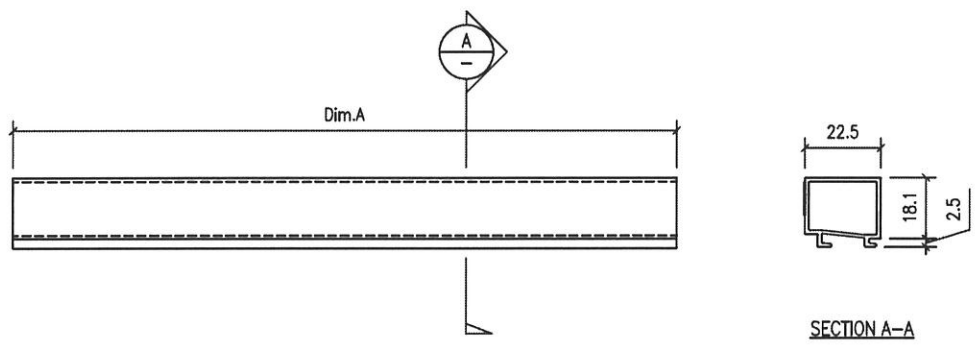


美特鋁質有限公司  
MIDI Aluminium Fabricator Ltd.

類別		物料號	
制圖	Y.J.F.	2022/05/23	圖號 X86201-01T
修改		復核	數量 -
日期		批准	單件重量 (KG)

No.:	PART NUMBER	Dim. A	Dim. B	Dim. C	Dim. D	Dim. E	Dim. F	Dim. G	QTY	Inv. Code	ASSEMBLE ON PARTS
198	X86201-01T-01	274.5							2		
199	X86201-01T-02	304.5							2		
200	X86201-01T-03	404.5							2		
201	X86201-01T-04	454.5							2		
202	X86201-01T-05	471							4		
203	X86201-01T-06	499.5							2		
204	X86201-01T-07	574.5							2		
205	X86201-01T-08	631							4		
206	X86201-01T-09	654.5							4		
207	X86201-01T-10	754.5							2		
208	X86201-01T-11	780							2		
209	X86201-01T-12	809.5							2		
210	X86201-01T-13	834.5							2		
211	X86201-01T-14	354.5							2		
212	X86201-01T-15	594.5							2		

以及增加数量2支



工程號	J859	地盤	启德站-佛沙窗试模窗/70窗	附 件	
名稱	70#窗框窗橫玻璃線加工图		採 用		-
材料	X86201		地盤		
顏色	MILL		工廠		✓



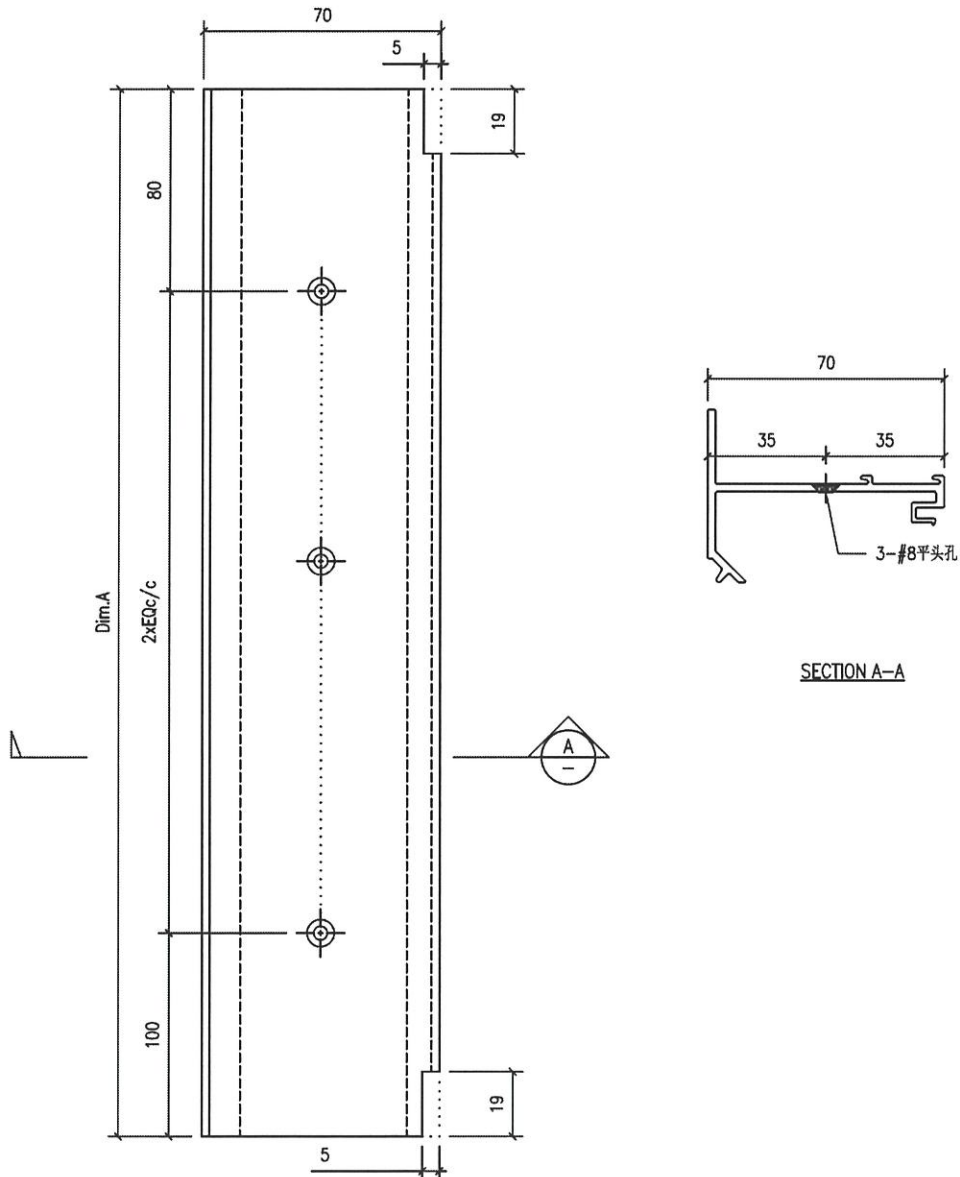
美特鋁質有限公司  
MIDI Aluminium Fabricator Ltd.

類別		物料號	
制圖	Y.J.F.	2022/05/23	圖號 X86263-01H

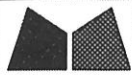
修改		復核	—	數量	—
日期		批准	—	單件重量 (KG)	

No.:	PART NUMBER	Dim. A	Dim. B	Dim. C	Dim. D	Dim. E	Dim. F	Dim. G	QTY	Inv. Code	ASSEMBLE ON PARTS
264	X86263-01H-01	1212.5							1		
265	X86263-01H-02	1242.5							13		
266	X86263-01H-03	2012.5							4		
267	X86263-01H-04	1412.5							1		

以及增加数量1支



工程號	J859	地盤	启德站-佛沙窗试模窗/70窗	附件	
名稱	70#窗反工企加工图		採		—
材料	X86019	地盤			
顏色	MILL	工廠	✓		

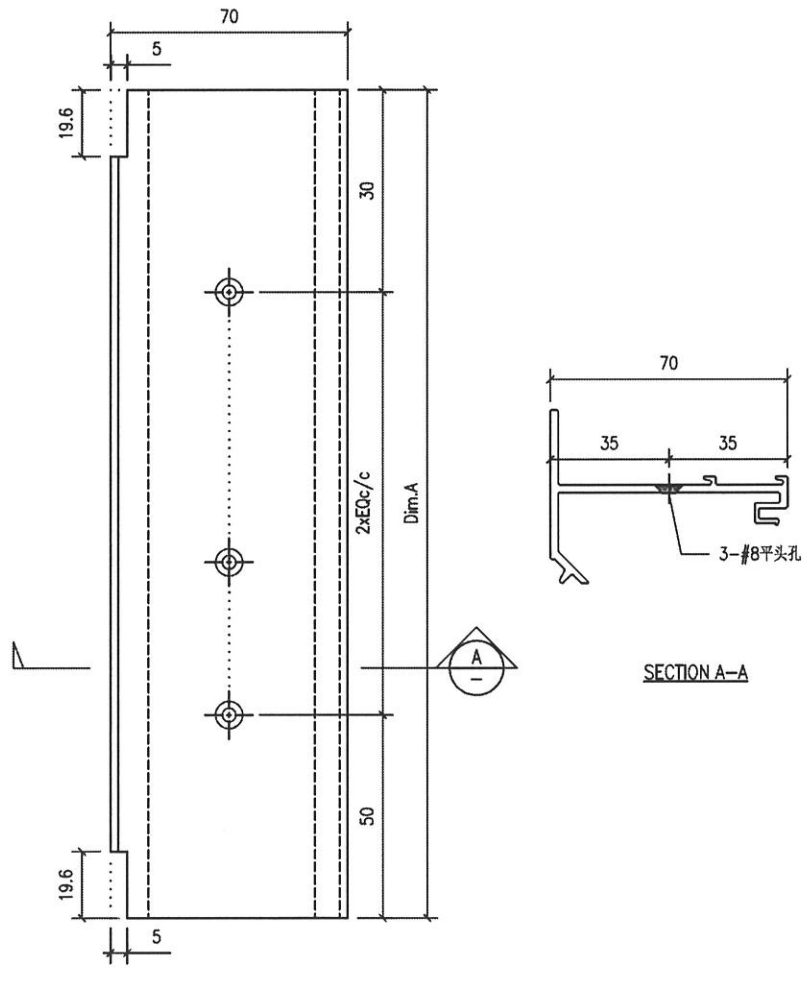


美特鋁質有限公司  
MIDI Aluminium Fabricator Ltd.


類別		物料號	
制圖	Y.J.F.	2022/05/23	圖號 X86263A-01T
修改		復核	—
日期		批准	—
		數量	—
		單件重量 (KG)	

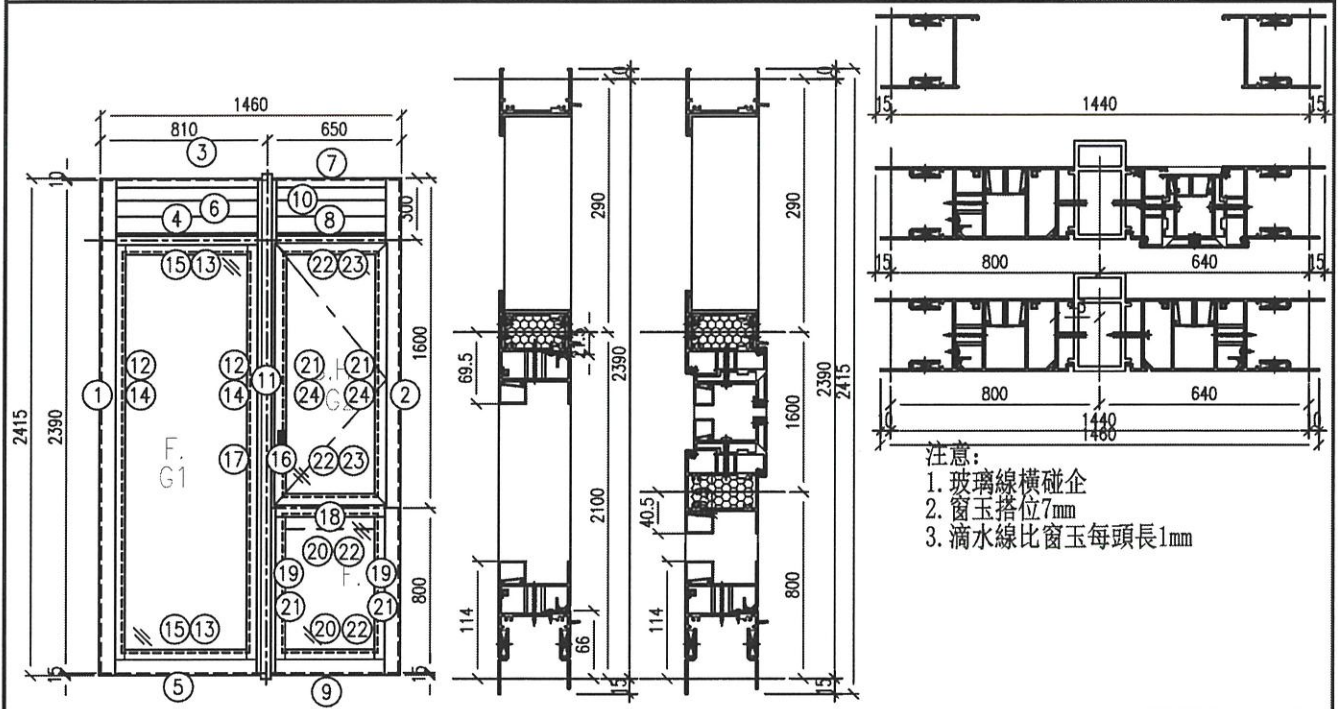
No.:	PART NUMBER	Dim. A	Dim. B	Dim. C	Dim. D	Dim. E	Dim. F	Dim. G	QTY	Inv. Code	ASSEMBLE ON PARTS
267	X86263-01T-01	274.5							2		
268	X86263-01T-02	304.5							2		
269	X86263-01T-03	404.5							2		
270	X86263-01T-04	454.5							2		
271	X86263-01T-05	471							4		
272	X86263-01T-06	499.5							2		
273	X86263-01T-07	574.5							2		
274	X86263-01T-08	654.5							4		
275	X86263-01T-09	713							4		
276	X86263-01T-10	714.5							4		
277	X86263-01T-11	754.5							2		
278	X86263-01T-12	780							2		
279	X86263-01T-13	809.5							2		
280	X86263-01T-14	834.5							2		
281	X86263-01T-15	854.5							2		
282	X86263-01T-16	594.5							2		

以及增加数量1支




工程號	J859	地盤	启德站-佛沙窗试模窗/70窗	附件	
名稱	70#窗反工橫加工圖		採		—
材料	X86019	地盤	廠		
顏色	MILL	工廠	✓		

 <b>美特鋁質</b> 有限公司 MIDI Aluminium Fabricator Ltd.	工程號	J-859	拆圖	LRA	2022.01.16
	名稱	啟德站	地盤	啟德站	復核
	顏色	—	批准	—	—

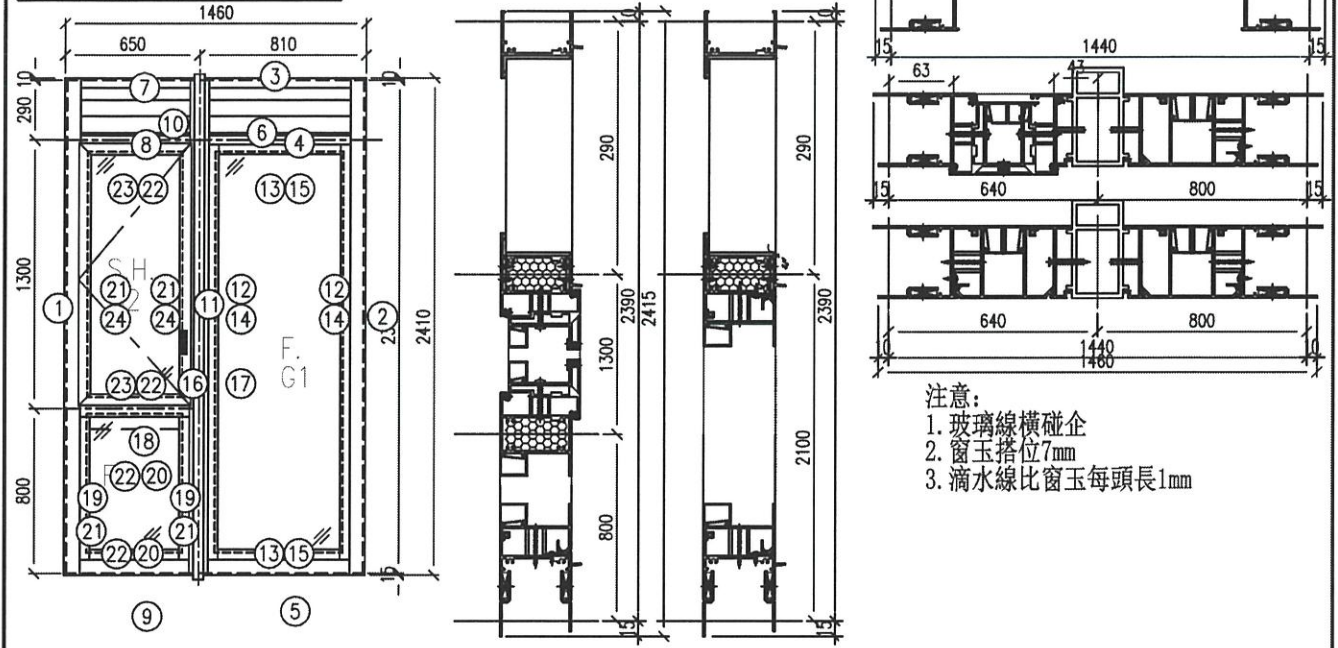


序號	料號	名稱	出筍	長度	支/幅	加工說明
1	X86210A	70生邊企	直口	2415	1	X86210A -01L -04
	AZ70	鋁摺件		2415	1	AZ70 -01 -04A
	AZ70	鋁摺件		2415	1	AZ70 -01 -04B
2	X86210A	70生邊企	直口	2415	1	X86210A -02R -01
	AZ70	鋁摺件		2415	1	AZ70 -01 -04A
	AZ70	鋁摺件		2415	1	AZ70 -01 -04B
3	X86014	70百叶頂橫	避位	704	1	X86014 -01 -14
4	X86205A	70上生下中橫	避位	704	1	X86205A -01 -11
5	X86212A	70生底橫	避位	694	1	X86212A -01 -07
	AZ70	鋁摺件		650	1	AZ70 -02 -06A
	AZ70	鋁摺件		688	1	AZ70 -02 -06B
6	BP02	百葉鋁板		684	1	BP02 -01 -13
7	X86014	70百叶頂橫	避位	544	1	X86014 -01 -05
8	X86205A	70上生下中橫	避位	544	1	X86205A -01 -03
9	X86212A	70生底橫	避位	534	1	X86212A -01 -03
	AZ70	鋁摺件		490	1	AZ70 -02 -03A
	AZ70	鋁摺件		528	1	AZ70 -02 -03B
10	BP02	百葉鋁板		524	1	BP02 -01 -14
11	X86008	70拼通	直口	2450	1	X86008 -01 -01
12	X86263	反工拍線-企	直口	2012.5	2	X86263 -01H -03
13	X86263	反工拍線-橫	直口	714.5	2	X86263 -01T -10
14	X86201	70玻璃線-企	直口	1916.5	2	X86201 -01H -04
15	X86201	70玻璃線-橫	直口	631	2	X86201 -01T -08
16	X86007	70生夾企	直口	2415	1	X86007 -02L -01
17	X86007	70生夾企	直口	2415	1	X86007 -01R -03
18	X86015	70上生下中橫	避位	544	1	X86015 -01T -01
19	X86263	反工拍線-企	直口	713	2	X86263 -01T -09
20	X86263	反工拍線-橫	直口	471	2	X86263 -01T -05
21	X86201	70玻璃線-企	直口	645.5	2	X86201 -01H -01
22	X86201	70玻璃線-橫	直口	471	2	X86201 -01T -05
23						
窗玉用料						
51	X86198A	70窗玉企	45°	1571	2	X86198A -01H -08
52	X86198A	70窗玉橫	45°	542	2	X86198A -01T -05
53	X86109	70玻璃線-企	直口	459	2	X86109 -01H -08
54	X86109	70玻璃線-橫	直口	466.4	2	X86109 -01T -05
55	X20	半窗墊通	直口	17.5	10	X20 -02 -01
56	X20	硬窗墊通	直口	26.5	20	X20 -02 -02
57						
58						
59						
60						

加工細則				
頂底留 _____ mm				
頂底留 _____ mm				
企料底部開避位 _____ mm				
底橫料防水巴鋸去 _____ mm				
水線孔在企料 _____ 頂底				
安裝扣碼				
多點鎖芯型號:				
手柄型號:				
限位撐型號:				
T窗最大開度:				
窗玉搭位數: 7mm				
窗款	寬度 (mm)	高度 (mm)	只/幅	撐長
SH	566.5	1571	1	
大圖版次				
本圖版				
日期				
窗號				數量
(W5/P)/T5				1 幅
				幅
				幅
圖號 (W5/P)/T5				

 <b>美特鋁質</b> MIDI Aluminium Fabricator Ltd.	有限公司	工程號	J-859	拆圖	LRA	2022.01.16
		地盤	启德站	復核		
名稱	启德站	顏色	—	批准	—	—

注：立面图中的S.O尺寸与节点中的一致，需复核后进行加工生产



序號	料號	名稱	出筍	長度	支/幅	加工說明
1	X86210A	70生邊企	直口	2415	1	X86210A -02L-01
	AZ70	鋁摺件		2415	1	AZ70 -01-04A
	AZ70	鋁摺件		2415	1	AZ70 -01-04B
2	X86210A	70生邊企	直口	2415	1	X86210A -01R-04
	AZ70	鋁摺件		2415	1	AZ70 -01-04A
	AZ70	鋁摺件		2415	1	AZ70 -01-04B
3	X86014	70百叶頂橫	避位	704	1	X86014 -01-14
4	X86205A	70上生下生中橫	避位	704	1	X86205A -01-11
5	X86212A	70生底橫	避位	694	1	X86212A -01-07
	AZ70	鋁摺件		650	1	AZ70 -02-06A
	AZ70	鋁摺件		688	1	AZ70 -02-06B
6	BP02	百葉鋁板		684	1	BP02 -01-13
7	X86014	70百叶頂橫	避位	544	1	X86014 -01-04
8	X86205A	70上生下生中橫	避位	544	1	X86205A -01-02
9	X86212A	70生底橫	避位	534	1	X86212A -01-02
	AZ70	鋁摺件		470	1	AZ70 -02-02A
	AZ70	鋁摺件		508	1	AZ70 -02-02B
10	BP02	百葉鋁板		504	1	BP02 -01-18
11	X86008	70拼頭	直口	2450	1	X86008 -01-01
12	X86263	反工拍線-企	直口	2012.5	2	X86263 -01H-03
13	X86263	反工拍線-橫	直口	714.5	2	X86263 -01T-10
14	X86201	70玻璃線-企	直口	1916.5	2	X86201 -01H-04
15	X86201	70玻璃線-橫	直口	631	2	X86201 -01T-08
16	X86007	70生夾企	直口	2415	1	X86007 -01L-03
17	X86007	70生夾企	直口	2415	1	X86007 -02R-01
18	X86015	70上生下生中橫	避位	544	1	X86015 -01T-01
19	X86263	反工拍線-企	直口	713	2	X86263 -01T-09
20	X86263	反工拍線-橫	直口	471	2	X86263 -01T-05
21	X86201	70玻璃線-企	直口	645.5	2	X86201 -01H-01
22	X86201	70玻璃線-橫	直口	471	2	X86201 -01T-05
23						
窗玉用料						
51	X86198A	70窗玉企	45°	1571	2	X86198A -01H-08
52	X86198A	70窗玉橫	45°	542	2	X86198A -01T-05
53	X86109	70玻璃線-企	直口	466.4	2	X86109 -01H-08
54	X86109	70玻璃線-橫	直口	466.4	2	X86109 -01T-05
55	X20	梗窗墊通	直口	17.5	10	X20 -02-01
56	X20	梗窗墊通	直口	26.5	20	X20 -02-02
57						
58						
59						
60						

加工細則				
頂底留 <u>    </u> mm				
頂底留 <u>    </u> mm				
企料底部開避位 <u>    </u> mm				
底橫料防水巴鋸去 <u>    </u> mm				
水線孔在企料 <u>    </u> 頂底				
安裝扣碼				
多點鎖芯型號:				
手柄型號:				
限位撐型號:				
T窗最大開度:				
窗玉搭位數: 7mm				
窗款	寬度 (mm)	高度 (mm)	尺幅	撐長
SH	566.5	1571	1	
大圖版次				
本圖版				
日期				
窗號				數量
(W5/P)/T6				1 幅
				幅
				幅
圖號 (W5/P)/T6				

# X86014-01

# 15# ○

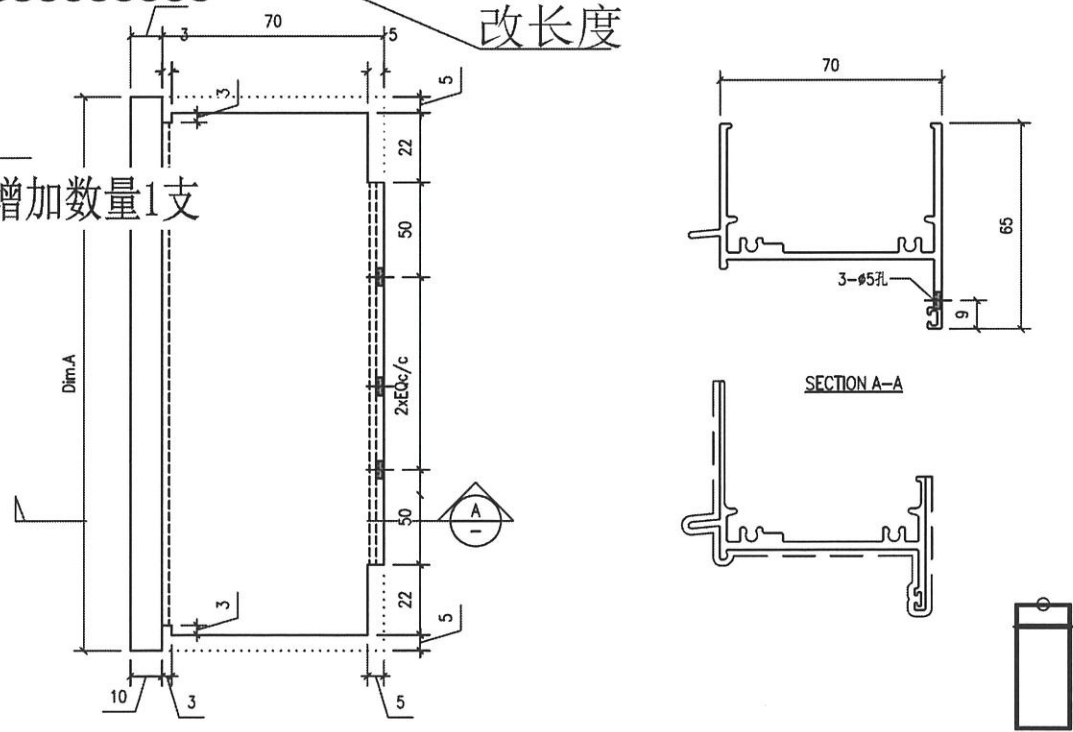
 <b>美特鋁質有限公司</b> MIDI Aluminium Fabricator Ltd.				類別		物料號		
修改				制圖	Y.J.F.	2022/05/23	圖號	X86014-01
日期				復核	-	-	數量	-
				批准	-	-	單件重量 (KG)	

No.	PART NUMBER	Dim. A	Dim. B	Dim. C	Dim. D	Dim. E	Dim. F	Dim. G	QTY	Inv. Code	ASSEMBLE ON PARTS
81	X86014-01-01	1014							1		
82	X86014-01-02	444							1		
83	X86014-01-03	484							1		
84	X86014-01-04	544							1		
85	X86014-01-05	544							1		
86	X86014-01-06	559							1		
87	X86014-01-08	604							1		
88	X86014-01-09	614							1		
89	X86014-01-13	1444							1		
90	X86014-01-14	704							2		
91	X86014-01-16	744							2		
92	X86014-01-17	764							1		
93	X86014-01-18	804							1		
94	X86014-01-20	1594							1		
95	X86014-01-21	1014							1		
96	X86014-01-22	1044							1		
97	X86014-01-23	1064							1		
98	X86014-01-24	1074							1		
99	X86014-01-25	1144							1		
100	X86014-01-26	1194							1		
101	X86014-01-28	1444							1		
102	X86014-01-29	1484							1		
103	X86014-01-30	1619							1		
104	X86014-01-31	1664							1		
105	X86014-01-32	1669							1		
106	X86014-01-33	1124							1		
107	X86014-01-41	454							1		
108	X86014-01-42	679							1		
109	X86014-01-43	714							1		
110	X86014-01-44	949							1		
111	X86014-01-45	919							1		
112	X86014-01-46	1324							1		

改长度

改长度

以及增加数量1支



工程號	J859	地盤	启德站-佛沙窗试模窗/70窗		附件	
名稱	70#窗顶横加工图		採	用		
材料	X86014		地盤			
顏色	MILL		工廠	✓		

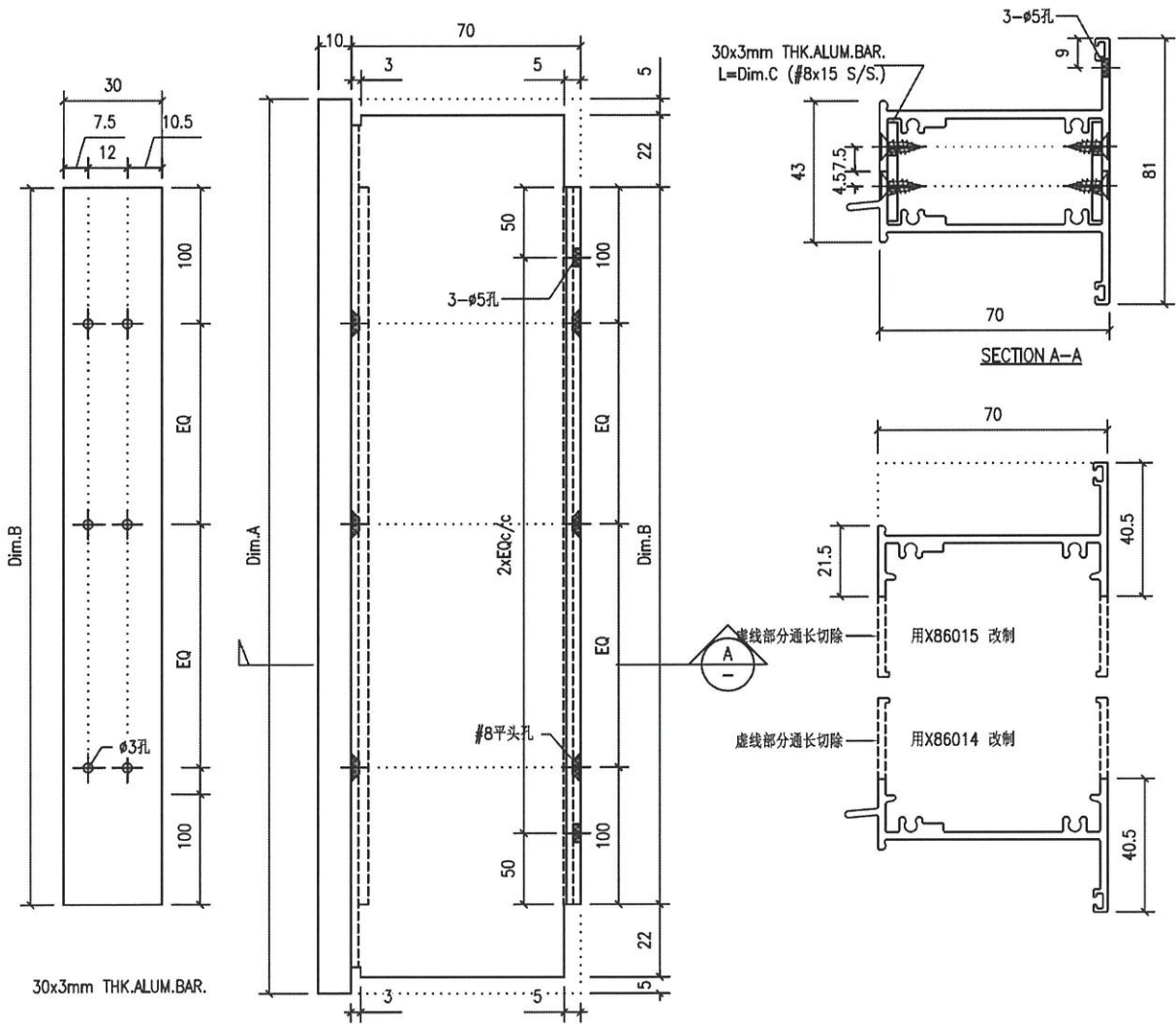


美特鋁質有限公司  
MIDI Aluminium Fabricator Ltd.

類別		物料號	
制圖	Y.J.F.	2022/05/23	圖號 X86205A-01
修改		復核	數量
日期		批准	單件重量 (KG)

No.:	PART NUMBER	Dim. A	Dim. B	Dim. C	Dim. D	Dim. E	Dim. F	Dim. G	QTY	Inv. Code	ASSEMBLE ON PARTS
226	X86205A-01-01	484	436						1		
227	X86205A-01-02	544	490						1		
228	X86205A-01-03	644	490						1		
229	X86205A-01-04	559	505						1		
230	X86205A-01-06	604	550						1		
231	X86205A-01-07	614	560						1		
232	X86205A-01-11	704	650						2		
233	X86205A-01-13	744	690						1		
234	X86205A-01-14	764	710						1		
235	X86205A-01-15	804	750						1		
236	X86205A-01-18	1014	960						1		
237	X86205A-01-21	454	400						1		
238	X86205A-01-22	679	625						1		
239	X86205A-01-23	714	660						1		
240	X86205A-01-24	949	895						1		

### 改长度



工程號	J859	地盤	启德站-佛沙窗试模窗/70窗	附 件	
名稱	70#窗中橫加工圖	採	昂		
材料	X86014/X86015	地盤			
顏色	MILL	工廠	✓		

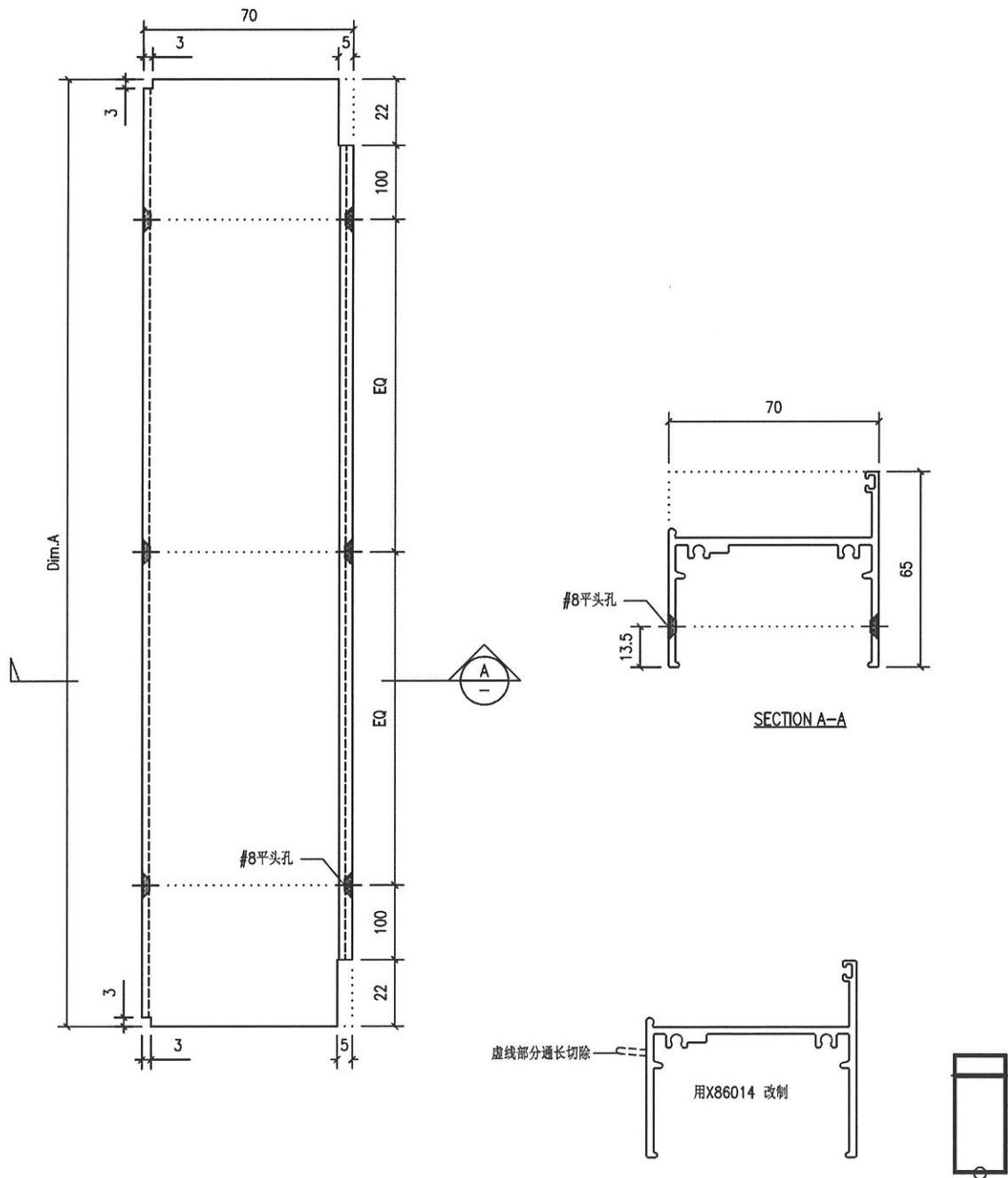


美特鋁質有限公司  
MIDI Aluminium Fabricator Ltd.

類別		物料號	
制圖	Y.J.F.	2022/05/23	圖號 X86212A-01
修改		復核	—
日期		批准	—
		數量	—
		單件重量 (KG)	

No.	PART NUMBER	Dim. A	Dim. B	Dim. C	Dim. D	Dim. E	Dim. F	Dim. G	QTY	Inv. Code	ASSEMBLE ON PARTS
275	X86212A-01-02	534							1		
276	X86212A-01-03	534							1		
277	X86212A-01-04	549							1		
278	X86212A-01-06	594							1		
279	X86212A-01-07	694							2		
280	X86212A-01-11	444							1		
281	X86212A-01-12	669							1		

改长度



工程號	J859	地盤	启德站-佛沙窗试模窗/70窗	附件	
名稱	70#窗底橫加工图	採	昂		—
材料	X86014	地盤			
顏色	MILL	工廠	✓		



美特鋁質有限公司  
MIDI Aluminium Fabricator Ltd.

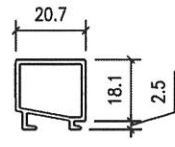
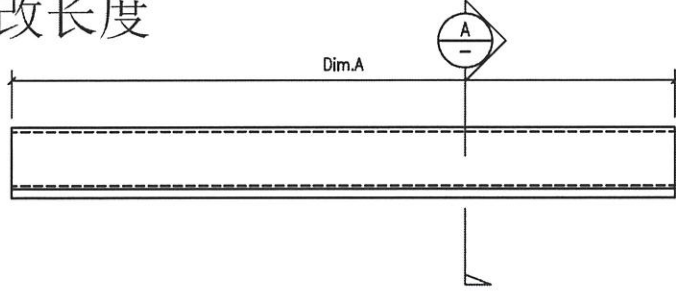
類別		物料號	
制圖	Y.J.F.	2022/05/23	圖號 X86109-01T
修改		復核	數量 -
日期		批准	單件重量 (KG)

No.:	PART NUMBER	Dim. A	Dim. B	Dim. C	Dim. D	Dim. E	Dim. F	Dim. G	QTY	Inv. Code	ASSEMBLE ON PARTS
149	X86109-01T-01	366.4							2		
150	X86109-01T-02	406.4							2		
151	X86109-01T-03	425.9							2		
152	X86109-01T-04	481.4							2		
153	X86109-01T-05	466							4		
154	X86109-01T-07	526.4							2		
155	X86109-01T-08	536.4							2		
156	X86109-01T-11	580.9							4		
157	X86109-01T-12	590.9							4		
158	X86109-01T-13	610.9							4		
159	X86109-01T-15	640.9							4		
160	X86109-01T-16	666.4							4		
161	X86109-01T-17	686.4							2		
162	X86109-01T-18	705.9							4		
163	X86109-01T-19	710.9							2		
164	X86109-01T-20	718.4							4		
165	X86109-01T-21	726.4							2		
166	X86109-01T-22	740.9							4		
167	X86109-01T-24	936.4							2		
168	X86109-01T-25	966.4							2		
169	X86109-01T-27	620.9							2		
170	X86109-01T-31	376.4							2		
171	X86109-01T-32	525.9							2		
172	X86109-01T-34	601.4							2		
173	X86109-01T-35	636.4							2		
174	X86109-01T-36	871.4							2		

改長度

以及增加數量2支

改長度



SECTION A-A

工程號	J859	地盤	启德站-佛沙窗試模窗/70窗	附件	
名稱	70#窗生窗橫玻璃線加工圖		採		—
材料	X86109	地盤	早		
顏色	MILL	工廠	✓		



美特鋁質有限公司  
MIDI Aluminium Fabricator Ltd.

類別		物料號	
制圖	Y.J.F.	2022/05/23	圖號 X86198A-01T
修改		復核	—
日期		批准	—
		數量	—
		單件重量 (KG)	

No.:	PART NUMBER	Dim. A	Dim. B	Dim. C	Dim. D	Dim. E	Dim. F	Dim. G	QTY	Inv. Code	ASSEMBLE ON PARTS
182	X86198A-01T-01	442	390						2		
183	X86198A-01T-02	482	430						2		
184	X86198A-01T-03	501.5	449.5						2		
185	X86198A-01T-04	557	505						2		
186	X86198A-01T-05	542	490						4		
187	X86198A-01T-07	602	550						2		
188	X86198A-01T-08	612	560						2		
189	X86198A-01T-11	656.5	604.5						4		
190	X86198A-01T-12	666.5	614.5						4		
191	X86198A-01T-13	686.5	634.5						4		
192	X86198A-01T-15	716.5	664.5						4		
193	X86198A-01T-16	742	690						4		
194	X86198A-01T-17	762	710						2		
195	X86198A-01T-18	781.5	729.5						4		
196	X86198A-01T-19	786.5	734.5						2		
197	X86198A-01T-20	794	742						4		
198	X86198A-01T-21	802	750						2		
199	X86198A-01T-22	816.5	764.5						4		
200	X86198A-01T-24	1012	960						2		
201	X86198A-01T-25	1042	990						2		
202	X86198A-01T-27	696.5	644.5						2		
203	X86198A-01T-31	452	400						2		
204	X86198A-01T-32	601.5	549.5						2		
205	X86198A-01T-33	677	625						2		
206	X86198A-01T-34	712	660						2		
207	X86198A-01T-35	947	895						2		

改长度

以及增加数量2支

改长度

工程號	J859	地盤	启德站-佛沙窗试模窗/70窗	附件	
名稱	70#窗生窗橫加工图		採		—
材料	X86004		地盤		
顏色	MILL		工廠		✓
					2/2