



美特鋁質有限公司

MIDI ALUMINIUM FABRICATOR LTD.



工程指示 / 要求簡箋 ENGINEER INSTRUCTIONS(E.I.)

工程指示編號:	EI- 4775B	修改版本:	B
	HK- 1645		
工程編號:	J 853	工程名稱:	大窩坪 (延坪道)
收件人:	生統	發件人:	Lai Sik Hung
工程項目:	T5 幕牆大貨窗玉及配件加工圖 (修訂B:因拉巴及鎖點位置錯誤,修改加工圖)	日期:	22/09/2022

<input type="checkbox"/> 原合約工程包	<input type="checkbox"/> 原合約工程加 / 減賬 QT-	<input type="checkbox"/> 新工程報價 QT-
---------------------------------	--	------------------------------------

信件批核號碼/圖紙參考編號:	批核模具圖紙編號:
客戶指示附件:	管理內部批簽署:

<input type="checkbox"/> 初步鋁料 B.M.	<input type="checkbox"/> 加工拆圖, 然後生產	<input type="checkbox"/> 尺寸表
<input type="checkbox"/> 正式鋁料 B.M.	<input type="checkbox"/> 技術上資料/指示	<input type="checkbox"/> 報價
<input type="checkbox"/> 配件 B.M.	<input type="checkbox"/> 樣辦或貨品說明書	<input type="checkbox"/> 分判合約
<input type="checkbox"/> 其他:		

內容: 修訂B: 因拉巴及鎖點位置錯誤,修改加工圖
T5 幕牆大貨窗玉及配件加工圖
完成上列要求日期: 06/10/2022

國內

<input type="checkbox"/> 生產技術總監	<input type="checkbox"/> 連附件	<input checked="" type="checkbox"/> 技術部	<input checked="" type="checkbox"/> 連附件	<input type="checkbox"/> 生產部	<input type="checkbox"/> 連附件
<input type="checkbox"/> 採購部	<input type="checkbox"/> 連附件	<input checked="" type="checkbox"/> 生產統籌部	<input checked="" type="checkbox"/> 連附件	<input type="checkbox"/> 報關組	<input type="checkbox"/> 連附件
<input type="checkbox"/> 質檢部	<input type="checkbox"/> 連附件	<input type="checkbox"/> 會計部	<input type="checkbox"/> 連附件	<input type="checkbox"/> 機械設計部	<input type="checkbox"/> 連附件
<input checked="" type="checkbox"/> 香港辦	<input checked="" type="checkbox"/> 連附件	<input type="checkbox"/> 其他:			

<input type="checkbox"/> 行政部	<input type="checkbox"/> 連附件	<input type="checkbox"/> 會計部	<input type="checkbox"/> 連附件	<input type="checkbox"/> 統籌部	<input type="checkbox"/> 連附件	<input type="checkbox"/> 工程部	<input type="checkbox"/> 連附件
<input type="checkbox"/> 採購部	<input type="checkbox"/> 連附件	<input type="checkbox"/> QS部	<input type="checkbox"/> 連附件	<input type="checkbox"/> 地盤管理	<input type="checkbox"/> 連附件	<input type="checkbox"/> 維修部	<input type="checkbox"/> 連附件

*發件人簽署:		*組別成員批核簽署:	
傳遞編號:		項目經理簽署:	

圖則登記表
DRAWING REGISTER

工程名稱 Project Title:	延坪道住宅
	大貨幕牆窗玉及配件
工程編號 Project No:	J-853

年 月 日	接收日期 Receiving Date (適用於客戶圖則)								

分發予 Distributed To	

年 月 日	發出日期 Issued Date								
	22	22	22						
	5	7	9						
	30	16	15						

圖則編號 Drg. No.	圖則名稱 Drawing Title
J853-SD-CW-4501	位置圖
J853-SD-CW-4502	位置圖
J853-SD-CW-4503	位置圖
J853-SD-CW-4504	位置圖
J853-SD-CW-4505	位置圖
J853-SD-CW-4506	位置圖
J853-SD-CW-4507	位置圖
J853-SD-CW-4508	位置圖
CW-TH36Z	生窗玉組裝圖
CW-TH36aZ	生窗玉組裝圖
CW-TH37	生窗玉組裝圖
CW-TH37a	生窗玉組裝圖
CW-TH06	生窗玉組裝圖
CW-TH06a	生窗玉組裝圖
CW-TH06b	生窗玉組裝圖
CW-TH25	生窗玉組裝圖
CW-TH25a	生窗玉組裝圖
CW-TH11	生窗玉組裝圖
CW-TH11a	生窗玉組裝圖
CW-TH20	生窗玉組裝圖
CW-TH20b	生窗玉組裝圖
CW-TH26	生窗玉組裝圖
CW-TH26b	生窗玉組裝圖
CW-TH50	生窗玉組裝圖
CW-TH50a	生窗玉組裝圖
CW-TH50b	生窗玉組裝圖
CW-SH06L	生窗玉組裝圖
CW-SH04L	生窗玉組裝圖

	修訂編號 Revision No.								
1	-	-	-						
2	-	-	-						
3	-	-	-						
4	-	-	-						
5	-	-	-						
6	-	-	-						
7	-	-	-						
8	-	-	-						
9	-	A	B						
10	-	A	B						
11	-	-	A						
12	-	-	A						
13	-	-	A						
14	-	-	A						
15	-	-	A						
16	-	-	A						
17	-	-	A						
18	-	-	A						
19	-	-	A						
20	-	-	A						
21	-	-	A						
22	-	-	A						
23	-	-	A						
24	-	-	A						
25	-	-	A						
26	-	-	A						
27	-	A	-						
28	-	A	-						

圖則登記表
DRAWING REGISTER

工程名稱 Project Title:	延坪道住宅
	大貨幕牆窗玉及配件
工程編號 Project No:	J-853

接收日期 Receiving Date (適用於客戶圖則)

年									
月									
日									

分發予 Distributed To

發出日期 Issued Date

年	22	22	22						
月	5	7	9						
日	30	16	15						

圖則編號 Drg. No.	圖則名稱 Drawing Title
CW-SH04TL	生窗玉組裝圖
CW-SH06aL	生窗玉組裝圖
CW-SH06bL	生窗玉組裝圖
CW-SH06R	生窗玉組裝圖
CW-SH06aR	生窗玉組裝圖
CW-SH06bR	生窗玉組裝圖
X86169-01L-01T	窗玉橫料
X86169-01R-01T	窗玉橫料
X86169-02T-37T	窗玉橫料
X86169-02T-36T	窗玉橫料
X86169-01L-01D	窗玉橫料
X86169-01R-01D	窗玉橫料
X86169-02T-37D	窗玉橫料
X86169-02T-36D	窗玉橫料
X86167-01L-01L	窗玉企料
X86167-01L-01R	窗玉企料
X86167-01R-01L	窗玉企料
X86167-01R-01R	窗玉企料
X86167-02T-02L	窗玉企料
X86167-02T-02R	窗玉企料
X86168-02T-02R	窗玉企料
X85988-02-37T	玻璃扣蓋(帶膠條位)
X85988-02-06	玻璃扣蓋(帶膠條位)
X85988-02-36	玻璃扣蓋(帶膠條位)
LBW-01	扣碼墊巴
LBW-01a	扣碼墊巴
LBW-02	窗占墊巴
LBW-02a	窗占墊巴

修訂編號 Revision No.	
29	- A -
30	- A -
31	- A -
32	- A -
33	- A -
34	- A -
35	- - -
36	- - -
37	- - -
38	- - -
39	- - -
40	- - -
41	- - -
42	- - -
43	- - -
44	- A -
45	- A -
46	- - -
47	- - -
48	- - -
49	- - -
50	- - -
51	- - -
52	- - -
53	- - -
54	- - -
55	- - -
56	- - -

圖則登記表
DRAWING REGISTER

工程名稱 Project Title:	延坪道住宅
	大貨幕牆窗玉及配件
工程編號 Project No:	J-853

分發予 Distributed To

接收日期 Receiving Date (適用於客戶圖則)

年									
月									
日									

發出日期 Issued Date

年	22	22	22						
月	5	7	9						
日	30	16	15						

圖則編號 Drg. No.	圖則名稱 Drawing Title
LBW-03a	24"扇撐墊巴
LBW-04a	24"扇撐墊巴
LBW-09	16"扇撐墊巴
LBW-09a	16"扇撐墊巴
LBW-09R	16"扇撐墊巴
LBW-09aR	16"扇撐墊巴
UN-LB08L	窗玉拉巴
UN-LB08R	窗玉拉巴
UN-LB05L	窗玉拉巴
UN-LB05R	窗玉拉巴
UN-LB05aL	窗玉拉巴
UN-LB05aR	窗玉拉巴
UN-LB05-36	窗玉拉巴
UN-LB05-37	窗玉拉巴
UN-LB05-50	窗玉拉巴
SS-02	加力巴(SH窗16寸扇撐用)
SS-03	加力巴(TH窗24寸扇撐用)
CW-AG07	SH窗玉角碼用鋁角
CW-AG07a	TH窗玉角碼用鋁角
CW-LB07	幕牆飛機碼
UN-DB-01	限位撐墊巴
SS-04-02	扇撐墊巴(24"用)
J853-T36Z	多點鎖放樣圖
J853-T36aZ	多點鎖放樣圖
J853-T37	多點鎖放樣圖
J853-T37a	多點鎖放樣圖
J853-T06b	多點鎖放樣圖

修訂編號 Revision No.									
57	-	-	A						
58	-	-	A						
59	-	-	-						
60	-	-	-						
61	-	-	-						
62	-	-	-						
63	-	A	-						
64	-	A	-						
65	-	-	A						
66	-	-	A						
67	-	-	A						
68	-	-	A						
69	-	-	-						
70	-	-	-						
71	-	-	-						
72	-	-	-						
73	-	-	-						
74	-	-	A						
75	-	-	A						
76	-	-	-						
77	-	-	-						
78	-	-	-						
79	-	-	A						
80	-	-	A						
81	-	-	A						
82	-	-	A						
83	-	-	A						

圖則登記表
DRAWING REGISTER

工程名稱 Project Title:	延坪道住宅
	大貨幕牆窗玉及配件
工程編號 Project No:	J-853

分發予 Distributed To

接收日期 Receiving Date (適用於客戶圖則)

年									
月									
日									

發出日期 Issued Date

年	22	22	22						
月	5	7	9						
日	30	16	15						

圖則編號 Drg. No.	圖則名稱 Drawing Title
J853-SL06	多點鎖放樣圖
J853-SL06a	多點鎖放樣圖
J853-SL06b	多點鎖放樣圖
J853-SR06	多點鎖放樣圖
J853-SR06a	多點鎖放樣圖
J853-SR06b	多點鎖放樣圖

修訂編號
Revision No.

84	-	A	-						
85	-	A	-						
86	-	A	-						
87	-	A	-						
88	-	A	-						
89	-	A	-						



美特鋁質有限公司
MIDI Aluminium Fabricator Ltd.

數量

使用位置

樓層

9

CW-PTBG36Z

11F-15F,17F-22F

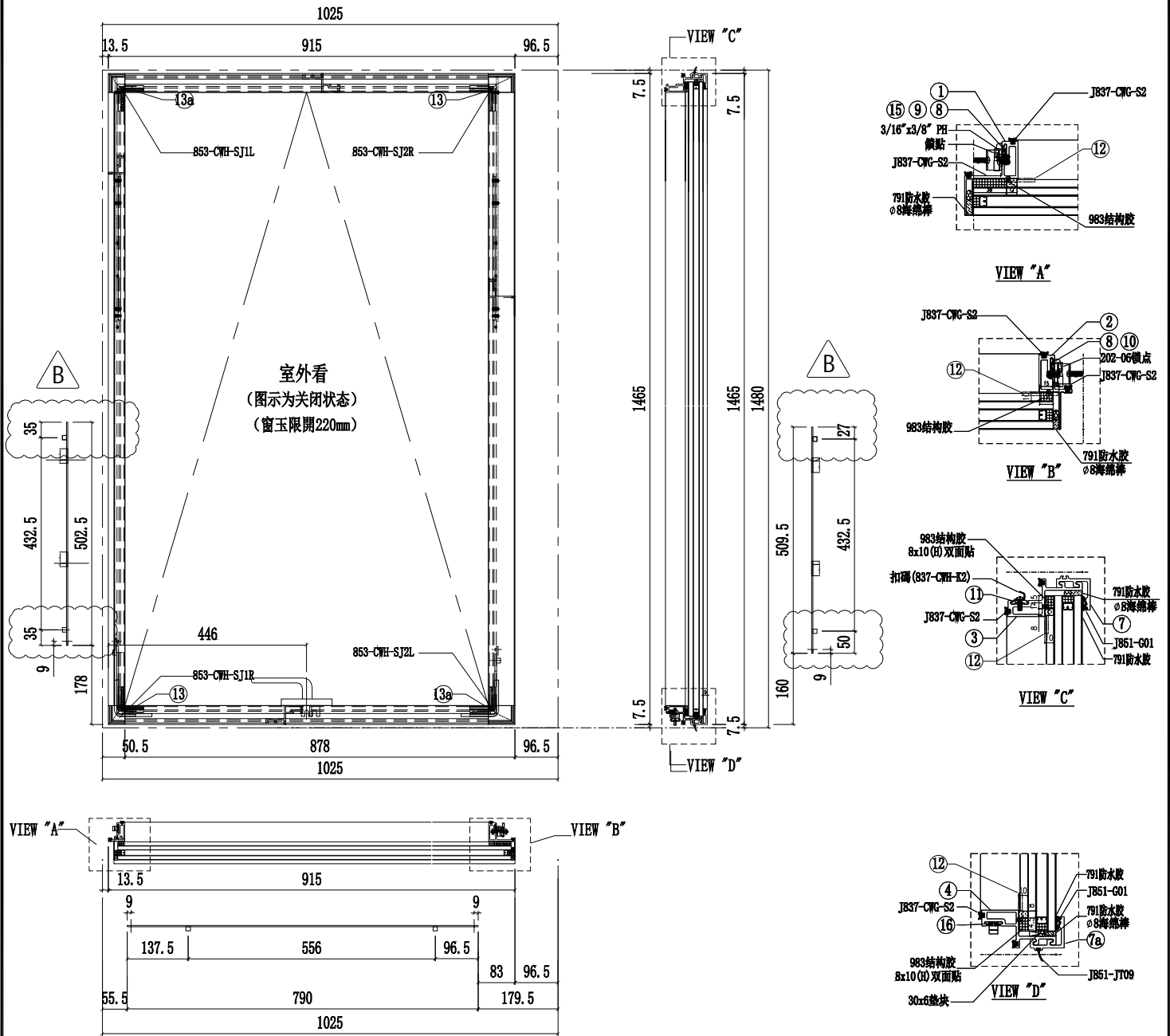
工程號

J853

地盤

延坪道住宅

B版修改拉巴鎖點位置



序號	名稱	加工圖號	長度	模號	數量	序號	名稱	加工圖號	長度	模號	數量
1	窗玉企料	X86167-02T-02L	1380	X86167	1	11	扣碼墊巴	LBW-01	55	X85964	2
2	窗玉企料	X86168-02T-02R	1380	X86168	1	12	TH窗玉角碼用鋁角	CA-AG07a	20.5	50*50*5mm鋁角	4
3	窗玉橫料	X86169-02T-36T	818	X86169	1	13	飛機碼	CW-LB07	40	4mm鋁巴	4
4	窗玉橫料	X86169-02T-36D	818	X86169	1	14	扇撐加力巴	SS-03	283	12*3mm鋁巴	2
7	扣蓋	X85988-02-36	898.5	X85988	2	15	拉巴	UN-LB05aL	502.5	X85964	1
8	窗占墊巴	LBW-02	25	X85964	2	16	拉巴	UN-LB05-36	790	X85964	1
9	扇撐墊巴	LBW-03a	348	X85964	1	17	拉巴	UN-LB05aR	509.5	X85964	1
10	扇撐墊巴	LBW-04a	348	X85964	1	18	G2b-36	32mm中空玻璃886x1427		1	

名稱	生窗玉組裝圖	制圖	陳俊賢	2022.3.29	修改	A	B
材料	-	復核	謝永林	2022.5.13	日期	2022.7.14	2022.9.15
顏色	JMQ213457(三塗)	批準	胡哥		圖號	CW-TH36Z	



美特鋁質有限公司
MIDI Aluminium Fabricator Ltd.

數量

使用位置

樓層

工程號

J853

地盤

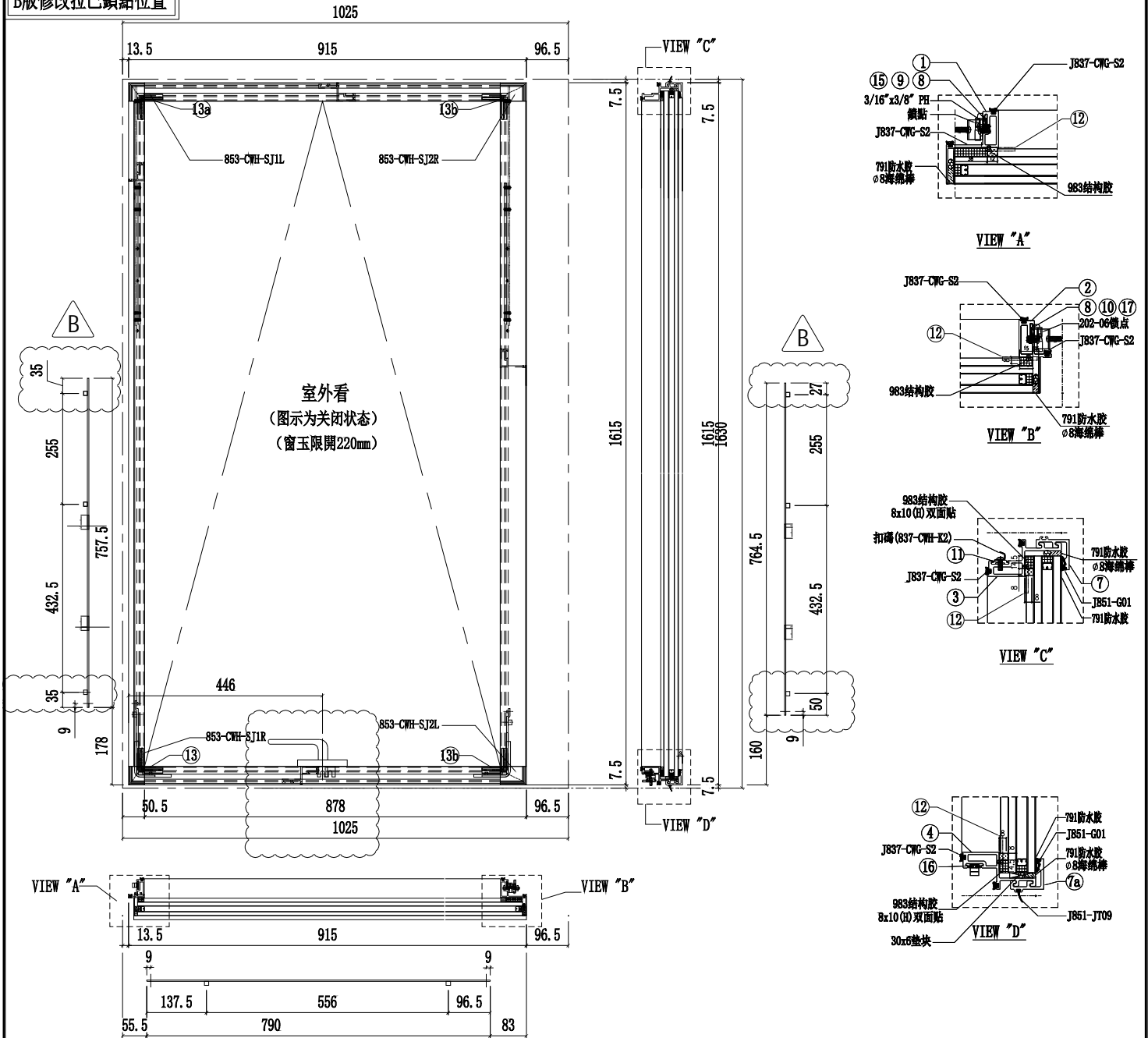
延坪道住宅

1

CW-PTBG36aZ

16F

B版修改拉巴鎖點位置



序號	名稱	加工圖號	長度	模號	數量
1	窗玉企料	X86167-02T-02aL	1530	X86167	1
2	窗玉企料	X86168-02T-02aR	1530	X86168	1
3	窗玉橫料	X86169-02T-36T	818	X86169	1
4	窗玉橫料	X86169-02T-36D	818	X86169	1
7	扣蓋	X85988-02-36	898.5	X85988	2
8	窗占墊巴	LBW-02	25	X85964	2
9	扇撐墊巴	LBW-03a	348	X85964	1
10	扇撐墊巴	LBW-04a	348	X85964	1

序號	名稱	加工圖號	長度	模號	數量
11	扣碼墊巴	LBW-01	55	X85964	2
12	窗玉角碼用鋁	CA-AG07a	20.5	50*50*5mm鋁角	4
13	飛機碼	CW-LB07	40	4mm鋁巴	4
14	扇撐加力巴	SS-03	283	12*3mm鋁巴	2
15	拉巴	UN-LB05L	757.5	X85964	1
16	拉巴	UN-LB05-36	790	X85964	1
17	拉巴	UN-LB05R	764.5	X85964	1
18	G2b-36A	32mm中空玻璃886x1577			1

名稱	生窗玉組裝圖	制圖	陳俊賢	2022.3.29	修改	A	B
材料	-	復核	謝永林	2022.5.13	日期	2022.7.14	2022.9.15
顏色	JMQ213457(三塗)	批準	胡哥		圖號	CW-TH36aZ	

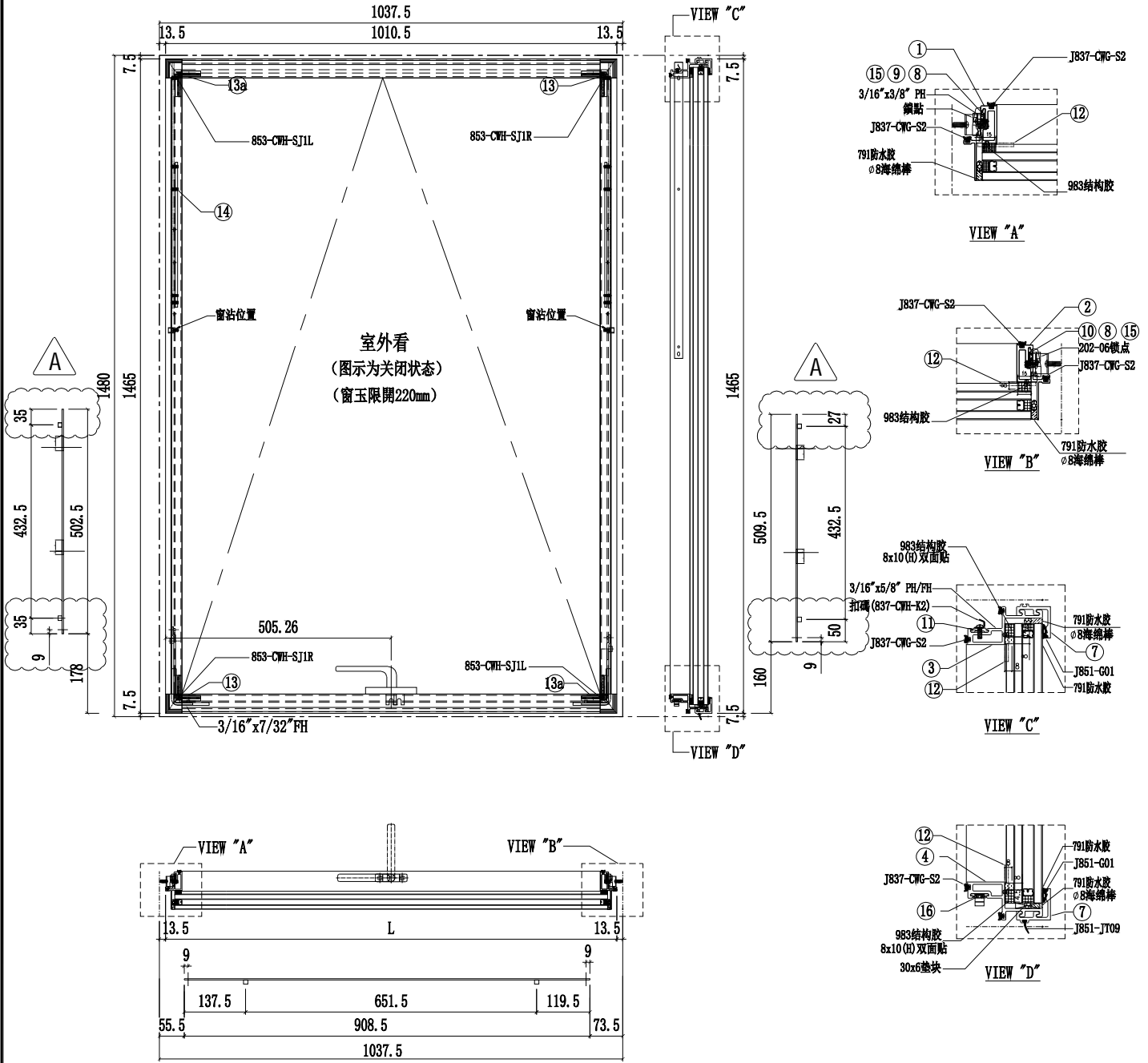


美特鋁質有限公司
MIDI Aluminium Fabricator Ltd.

圖號	樓層	數量	總數	使用位置	樓層
CW-TH37	8	1	8	CW-PTBB37	6F-15F
	6	1	6	CW-PTMB37	17F-22F

工程號	J853	地盤	延坪道住宅
-----	------	----	-------

A版修改拉巴鎖點位置



序號	名稱	加工圖號	長度	模號	數量
1	窗玉企料	X86167-02T-02L	1380	X86167	1
2	窗玉企料	X86167-02T-02R	1380	X86167	1
3	窗玉橫料	X86169-02T-37T	936.5	X86169	1
4	窗玉橫料	X86169-02T-37D	936.5	X86169	1
7	扣蓋	X85988-02-37T	981.5	X85988	2
8	窗占墊巴	LBW-02	25	X85964	2
9	扇撐墊巴	LBW-03a	348	X85964	1
10	扇撐墊巴	LBW-04a	348	X85964	1

序號	名稱	加工圖號	長度	模號	數量
11	扣碼墊巴	LBW-01	55	X85964	2
12	TH窗玉角碼用鋁角	CW-AG07a	20.5	50*50*5mm鋁角	4
13	飛機碼	CW-LB07	40	4mm鋁巴	4
14	扇撐加力巴	SS-03	283	12*3mm鋁巴	2
15	拉巴	UN-LB05aL	502.5	X85964	1
16	拉巴	UN-LB05-37	908.5	X85964	1
17	拉巴	UN-LB05aR	509.5	X85964	1
18	G2-37	32mm中空玻璃971x1427			1

名稱	生窗玉組裝圖	制圖	陳俊賢	2022.3.29	修改	A
材料	-	復核	謝永林	2022.5.13	日期	2022.9.15
顏色	JMQ213457(三塗)	批準	胡哥		圖號	CW-TH37

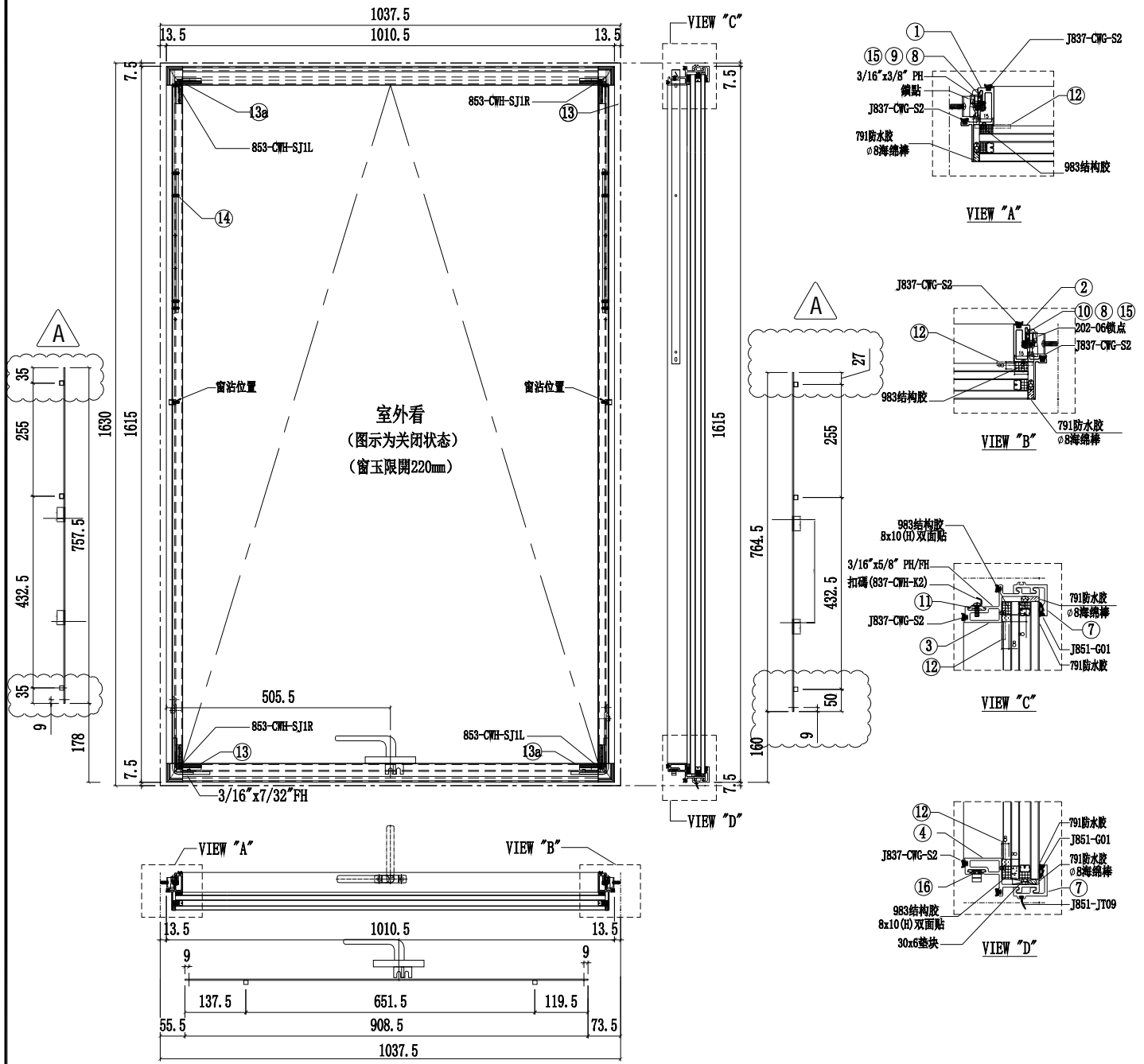


美特鋁質有限公司
MIDI Aluminium Fabricator Ltd.

圖號	樓層	數量	總數	使用位置	樓層
CW-TH37a	2	1	2	CW-PTBB37a	5F,16F

A版修改拉巴鎖點位置

工程號	J853	地盤	延坪道住宅
-----	------	----	-------



序號	名稱	加工圖號	長度	模號	數量
1	窗玉企料	X86167-02T-02aL	1530	X86167	1
2	窗玉企料	X86167-02T-02aR	1530	X86167	1
3	窗玉橫料	X86169-02T-37T	936.5	X86169	1
4	窗玉橫料	X86169-02T-37D	936.5	X86169	1
7	扣蓋	X85988-02-37T	981.5	X85988	2
8	窗占墊巴	LBW-02	25	X85964	2
9	扇撐墊巴	LBW-03a	348	X85964	1
10	扇撐墊巴	LBW-04a	348	X85964	1

序號	名稱	加工圖號	長度	模號	數量
11	扣碼墊巴	LBW-01	55	X85964	2
12	TH窗玉角碼用鋁角	CW-AG07a	20.5	50*50*5mm鋁角	4
13	飛機碼	CW-LB07	40	4mm鋁巴	4
14	扇撐加力巴	SS-03	283	12*3mm鋁巴	2
15	拉巴	UN-LB05L	757.5	X85964	1
16	拉巴	UN-LB05-37	908.5	X85964	1
17	拉巴	UN-LB05R	764.5	X85964	1
18	G2-37A	32mm中空玻璃971x1577			1

名稱	生窗玉組裝圖	制圖	陳俊賢	2022.3.29	修改	A		
材料	-	復核	謝永林	2022.5.13	日期	2022.9.15		
顏色	JMQ213457(三塗)	批準	胡哥		圖號	CW-TH37a		



美特鋁質有限公司

MIDI Aluminium Fabricator Ltd.

工程號

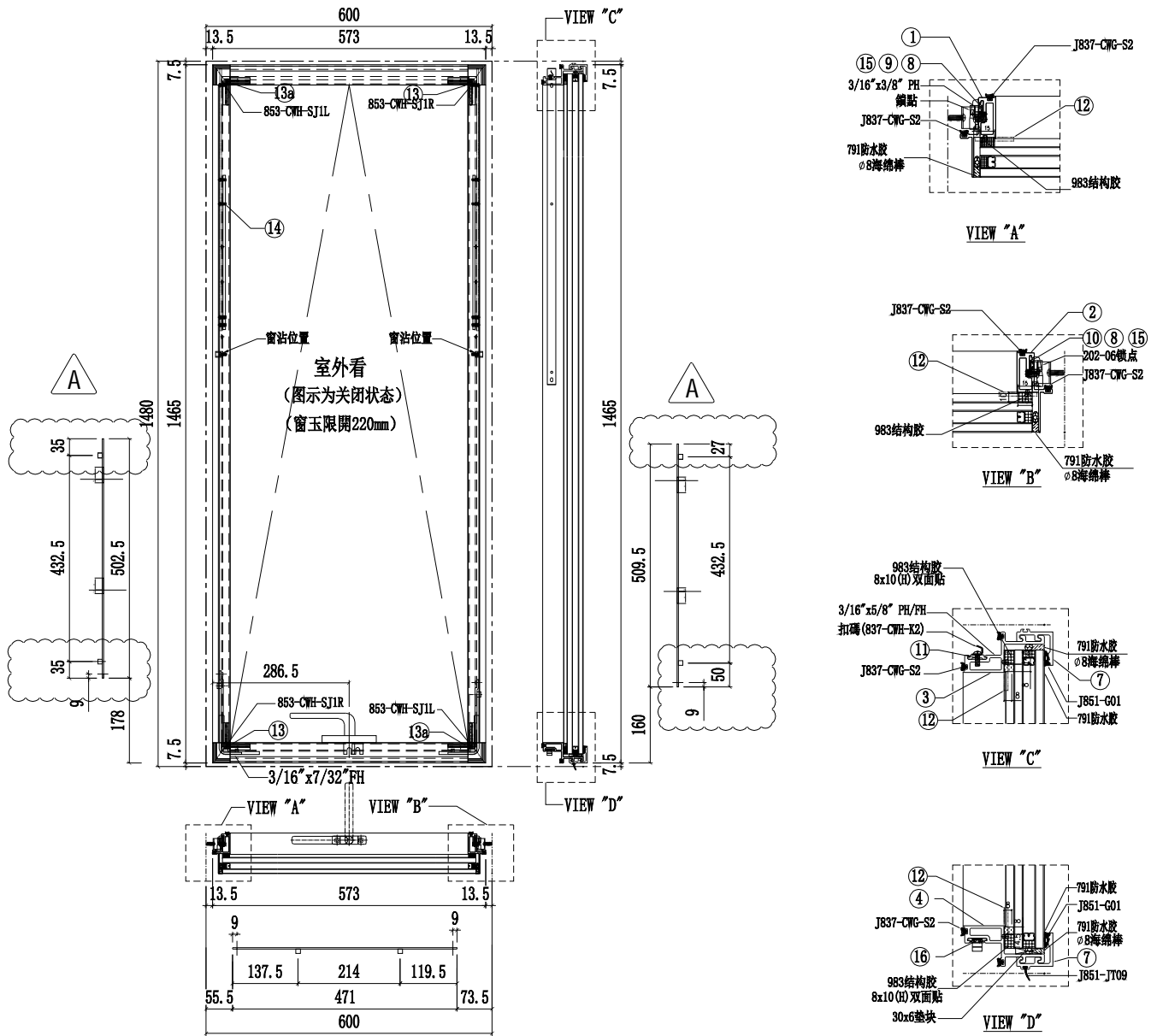
J853

地盤

延坪道住宅

圖號	樓層	數量	總數	使用位置	樓層
CW-TH06	8	2	16	CW-PTMG06	6F-15F
	9	2	18	CW-PTMG06	11F-15F,17F-22F
	9	4	36	CW-PTMG06	11F-15F,17F-22F

A版修改拉巴鎖點位置



序號	名稱	加工圖號	長度	模號	數量	序號	名稱	加工圖號	長度	模號	數量
1	窗玉企料	X86167-02T-02L	1380	X86167	1	11	扣碼墊巴	LBW-01	55	X85964	2
2	窗玉企料	X86167-02T-02R	1380	X86167	1	12	TH窗玉角碼用鋁角	CW-AG07a	20.5	50*50*5mm鋁角	4
3	窗玉橫料	X86169-02T-06T	499	X86169	1	13	飛機碼	CW-LB07	40	4mm鋁巴	4
4	窗玉橫料	X86169-02T-06D	499	X86169	1	14	扇撐加力巴	SS-03	283	12*3mm鋁巴	2
7	扣蓋	X85988-02-06T	544	X85988	2	15	拉巴	UN-LB05aL	502.5	X85964	1
8	窗占墊巴	LBW-02	25	X85964	2	16	拉巴	UN-LB05-06	471	X85964	1
9	扇撐墊巴	LBW-03a	348	X85964	1	17	拉巴	UN-LB05aR	509.5	X85964	1
10	扇撐墊巴	LBW-04a	348	X85964	1	18	G2-06	32mm中空玻璃533x1427			1

名稱	生窗玉組裝圖	制圖	陳俊賢	2022.3.29	修改	A	
材料	-	復核	謝永林	2022.5.13	日期	2022.9.15	
顏色	JMQ213457(三塗)	批准	胡哥		圖號	CW-TH06	



美特鋁質有限公司

MIDI Aluminium Fabricator Ltd.

工程號

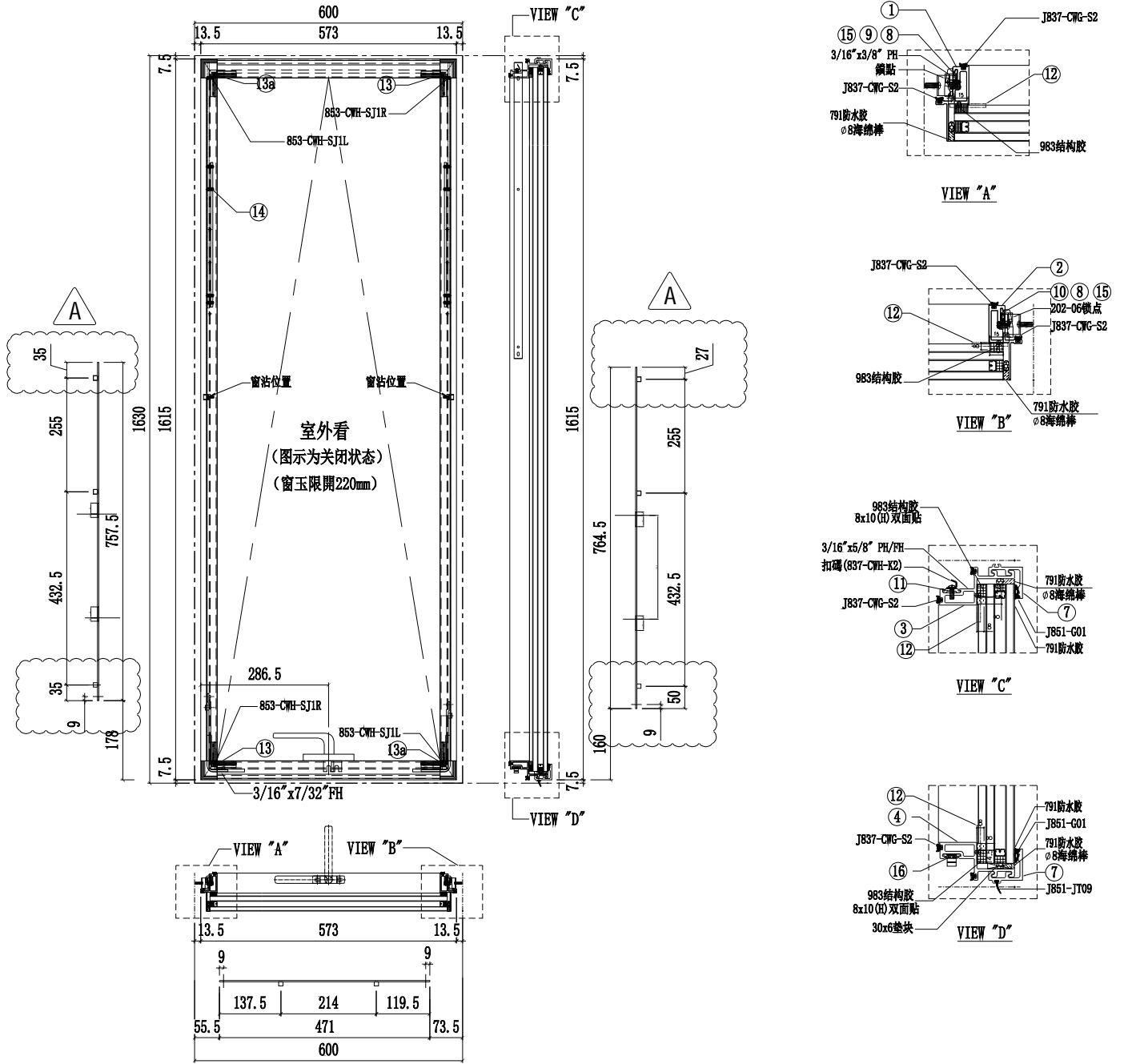
J853

地盤

延坪道住宅

圖號	樓層	數量	總數	使用位置	樓層
CW-TH06a	1	2	2	CW-PTMG06a	16F
	1	2	2	CW-PTMG06a	16F
	2	4	8	CW-PTMG06a	16F,25F

A版修改拉巴鎖點位置



序號	名稱	加工圖號	長度	模號	數量
1	窗玉企料	X86167-02T-02aL	1530	X86167	1
2	窗玉企料	X86167-02T-02aR	1530	X86167	1
3	窗玉橫料	X86169-02T-06T	499	X86169	1
4	窗玉橫料	X86169-02T-06D	499	X86169	1
7	扣蓋	X85988-02-06T	544	X85988	2
8	窗占墊巴	LBW-02	25	X85964	2
9	扇撐墊巴	LBW-03a	348	X85964	1
10	扇撐墊巴	LBW-04a	348	X85964	1

序號	名稱	加工圖號	長度	模號	數量
11	扣碼墊巴	LBW-01	55	X85964	2
12	TH窗玉角碼用鋁角	CW-AG07a	20.5	50*50*5mm鋁角	4
13	飛機碼	CW-LB07	40	4mm鋁巴	4
14	扇撐加力巴	SS-03	283	12*3mm鋁巴	2
15	拉巴	UN-LB05L	757.5	X85964	1
16	拉巴	UN-LB05-06	471	X85964	1
17	拉巴	UN-LB05R	764.5	X85964	1
18	G2-06A	32mm中空玻璃533x1577			1

名稱	生窗玉組裝圖	制圖	陳俊賢	2022. 3. 29	修改	A	
材料	-	復核	謝永林	2022. 5. 13	日期	2022.9.15	
顏色	JMQ213457(三塗)	批準	胡哥		圖號	CW-TH06a	

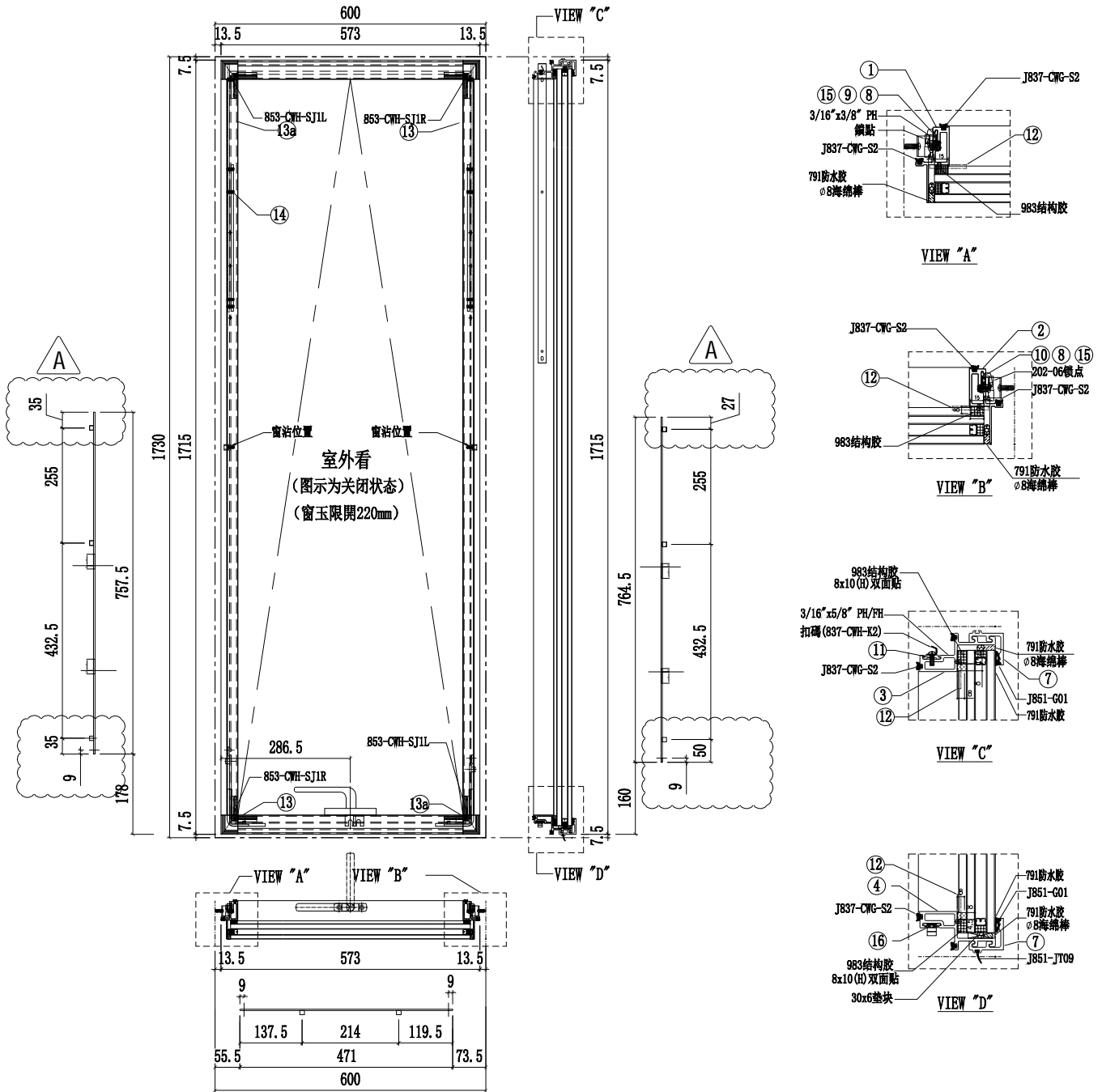


美特鋁質有限公司
MIDI Aluminium Fabricator Ltd.

圖號	樓層	數量	總數	使用位置	樓層
CW-TH06b	1	4	4	CW-PTMG06b	23F

工程號	J853	地盤	延坪道住宅
-----	------	----	-------

A版修改拉巴鎖點位置



序號	名稱	加工圖號	長度	模號	數量
1	窗玉企料	X86167-02T-02bL	1630	X86167	1
2	窗玉企料	X86167-02T-02bR	1630	X86167	1
3	窗玉橫料	X86169-02T-06T	499	X86169	1
4	窗玉橫料	X86169-02T-06D	499	X86169	1
7	扣蓋	X85988-02-06T	544	X85988	2
8	窗占墊巴	LBW-02	25	X85964	2
9	扇撐墊巴	LBW-03a	348	X85964	1
10	扇撐墊巴	LBW-04a	348	X85964	1

序號	名稱	加工圖號	長度	模號	數量
11	扣碼墊巴	LBW-01	55	X85964	2
12	TH窗玉角碼用鋁角	CW-AG07a	20.5	50*50*5mm鋁角	4
13	飛機碼	CW-LB07	40	4mm鋁巴	4
14	扇撐加力巴	SS-03	283	12*3mm鋁巴	2
15	拉巴	UN-LB05L	757.5	X85964	1
16	拉巴	UN-LB05-06	471	X85964	1
17	拉巴	UN-LB05R	764.5	X85964	1
18	G2-06B	32mm中空玻璃533x1677			1

名稱	生窗玉組裝圖	制圖	陳俊賢	2022.3.29	修改	A	
材料	-	復核	謝永林	2022.5.13	日期	2022.9.15	
顏色	JMQ213457(三塗)	批准	胡哥		圖號	CW-TH06b	



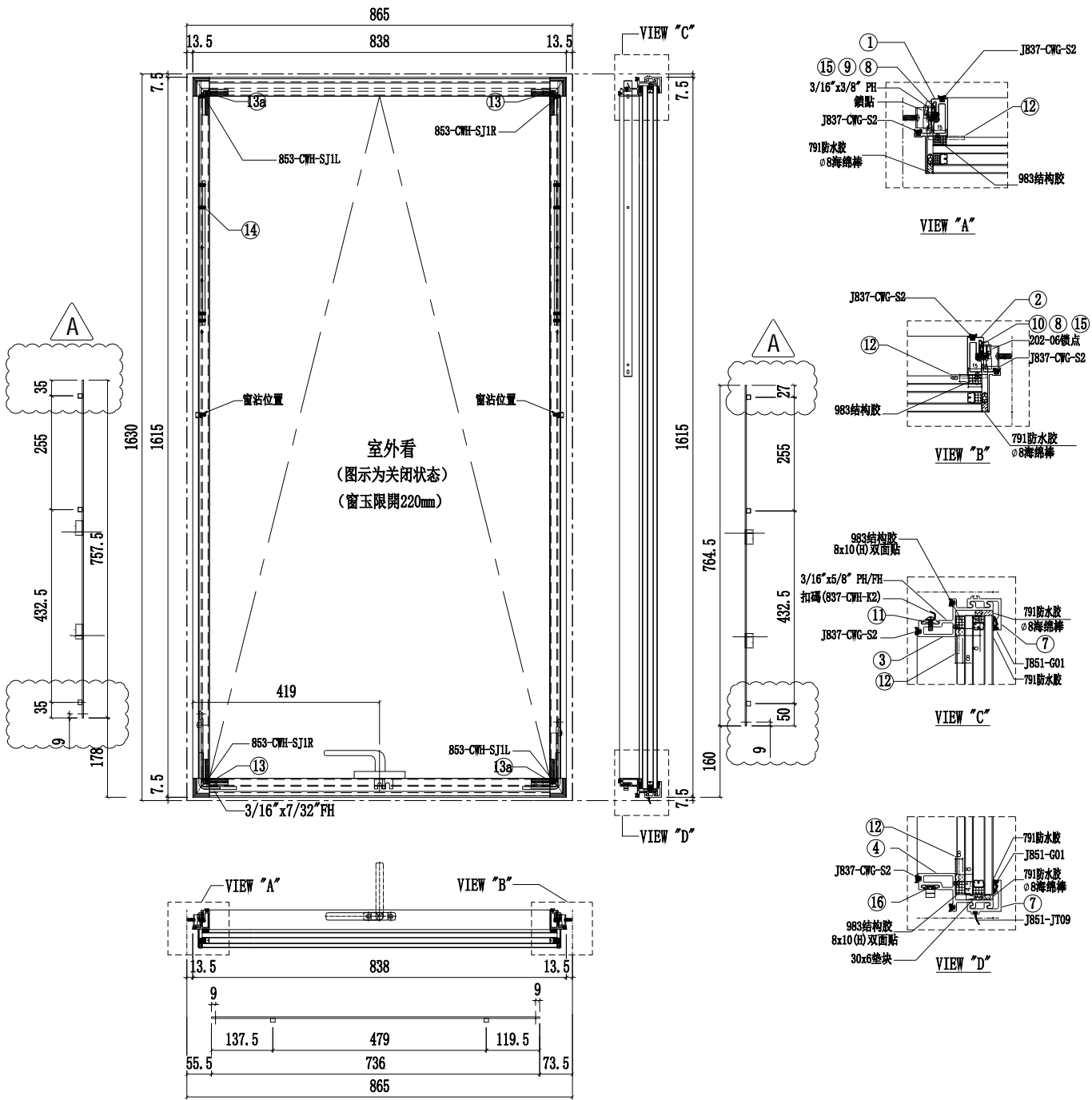
美特鋁質有限公司

MIDI Aluminium Fabricator Ltd.

圖號	樓層	數量	總數	使用位置	樓層
CW-TH25a	2	1	2	CW-PTBB25a	5F,16F

A版修改拉巴鎖點位置

工程號	J853	地盤	延坪道住宅
-----	------	----	-------



序號	名稱	加工圖號	長度	模號	數量
1	窗玉企料	X86167-02T-02aL	1530	X86167	1
2	窗玉企料	X86167-02T-02aR	1530	X86167	1
3	窗玉橫料	X86169-02T-25T	764	X86169	1
4	窗玉橫料	X86169-02T-25D	764	X86169	1
7	扣蓋	X85988-02-25T	809	X85988	2
8	窗占墊巴	LBW-02	25	X85964	2
9	扇撐墊巴	LBW-03a	348	X85964	1
10	扇撐墊巴	LBW-04a	348	X85964	1

序號	名稱	加工圖號	長度	模號	數量
11	扣碼墊巴	LBW-01	55	X85964	2
12	TH窗玉角碼用鋁角	CW-AG07a	20.5	50*50*5mm鋁角	4
13	飛機碼	CW-LB07	40	4mm鋁巴	4
14	扇撐加力巴	SS-03	283	12*3mm鋁巴	2
15	拉巴	UN-LB05L	757.5	X85964	1
16	拉巴	UN-LB05-25	736	X85964	1
17	拉巴	UN-LB05R	764.5	X85964	1
18	G2-25A			32mm中空玻璃798x1577	1

名稱	生窗玉組裝圖	制圖	陳俊賢	2022.3.29	修改	A	
材料	-	復核	謝永林	2022.5.13	日期	2022.9.15	
顏色	JMQ213457(三塗)	批准	胡哥		圖號	CW-TH25a	



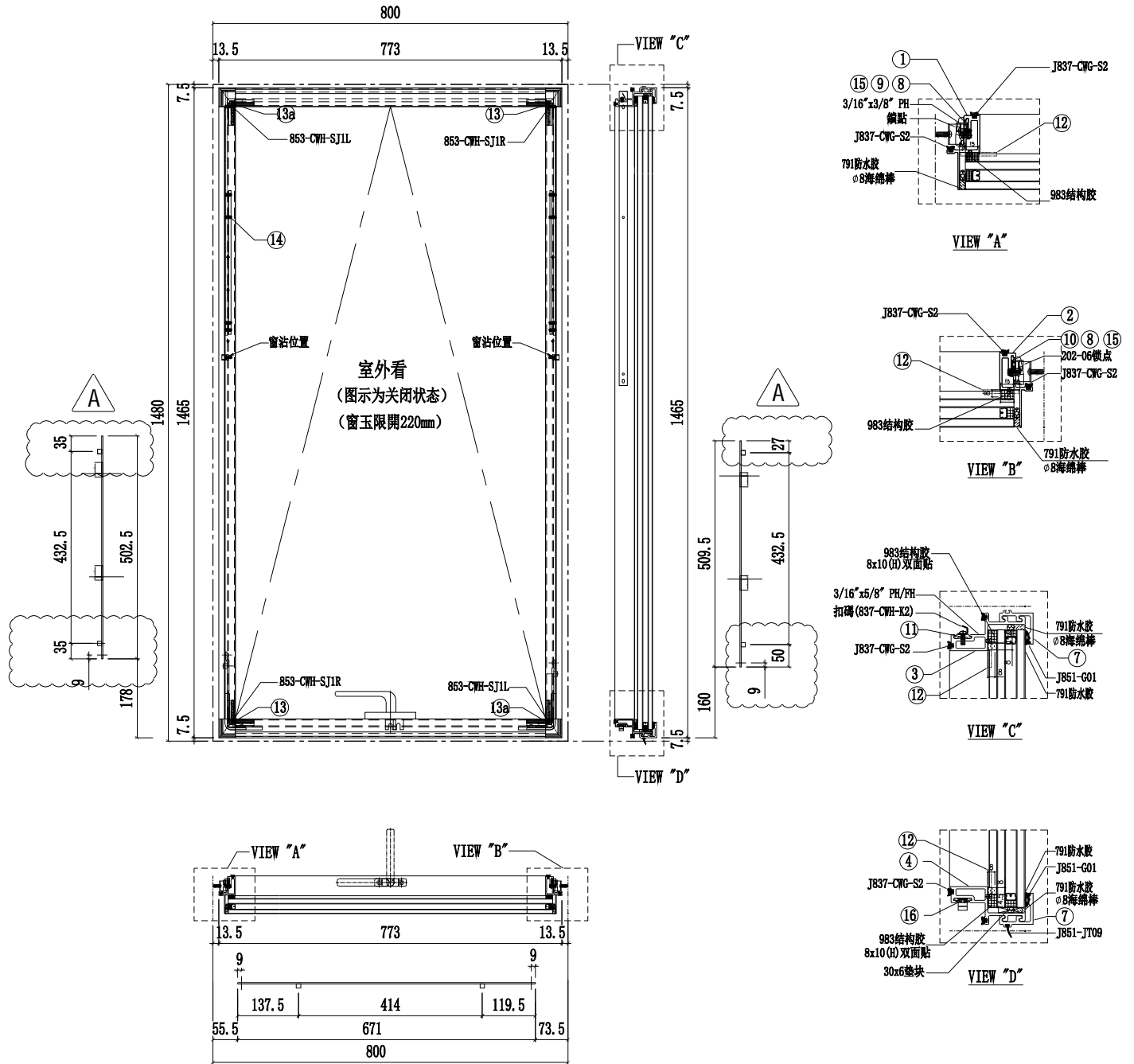
美特鋁質有限公司

MIDI Aluminium Fabricator Ltd.

圖號	樓層	數量	總數	使用位置	樓層
CW-TH20	6	1	6	CW-PTBG20	17F-22F

A版修改拉巴鎖點位置

工程號	J853	地盤	延坪道住宅
-----	------	----	-------



序號	名稱	加工圖號	長度	模號	數量	序號	名稱	加工圖號	長度	模號	數量
1	窗玉企料	X86167-02T-02L	1380	X86167	1	11	扣碼墊巴	LBW-01	55	X85964	2
2	窗玉企料	X86167-02T-02R	1380	X86167	1	12	TH窗玉角碼用鋁角	CW-AG07a	20.5	50*50*5mm鋁角	4
3	窗玉橫料	X86169-02T-20T	699	X86169	1	13	飛機碼	CW-LB07	40	4mm鋁巴	4
4	窗玉橫料	X86169-02T-20D	699	X86169	1	14	扇撐加力巴	SS-03	283	12*3mm鋁巴	2
7	扣蓋	X85988-02-20T	744	X85988	2	15	拉巴	UN-LB05aL	502.5	X85964	1
8	窗占墊巴	LBW-02	25	X85964	2	16	拉巴	UN-LB05-20	671	X85964	1
9	扇撐墊巴	LBW-03a	348	X85964	1	17	拉巴	UN-LB05aR	509.5	X85964	1
10	扇撐墊巴	LBW-04a	348	X85964	1	18	G2-20	32mm中空玻璃733x1427		1	

名稱	生窗玉組裝圖	制圖	陳俊賢	2022.3.29	修改	A	
材料	-	復核	謝永林	2022.5.13	日期	2022.9.15	
顏色	JMQ213457(三塗)	批准	胡哥		圖號	CW-TH20	



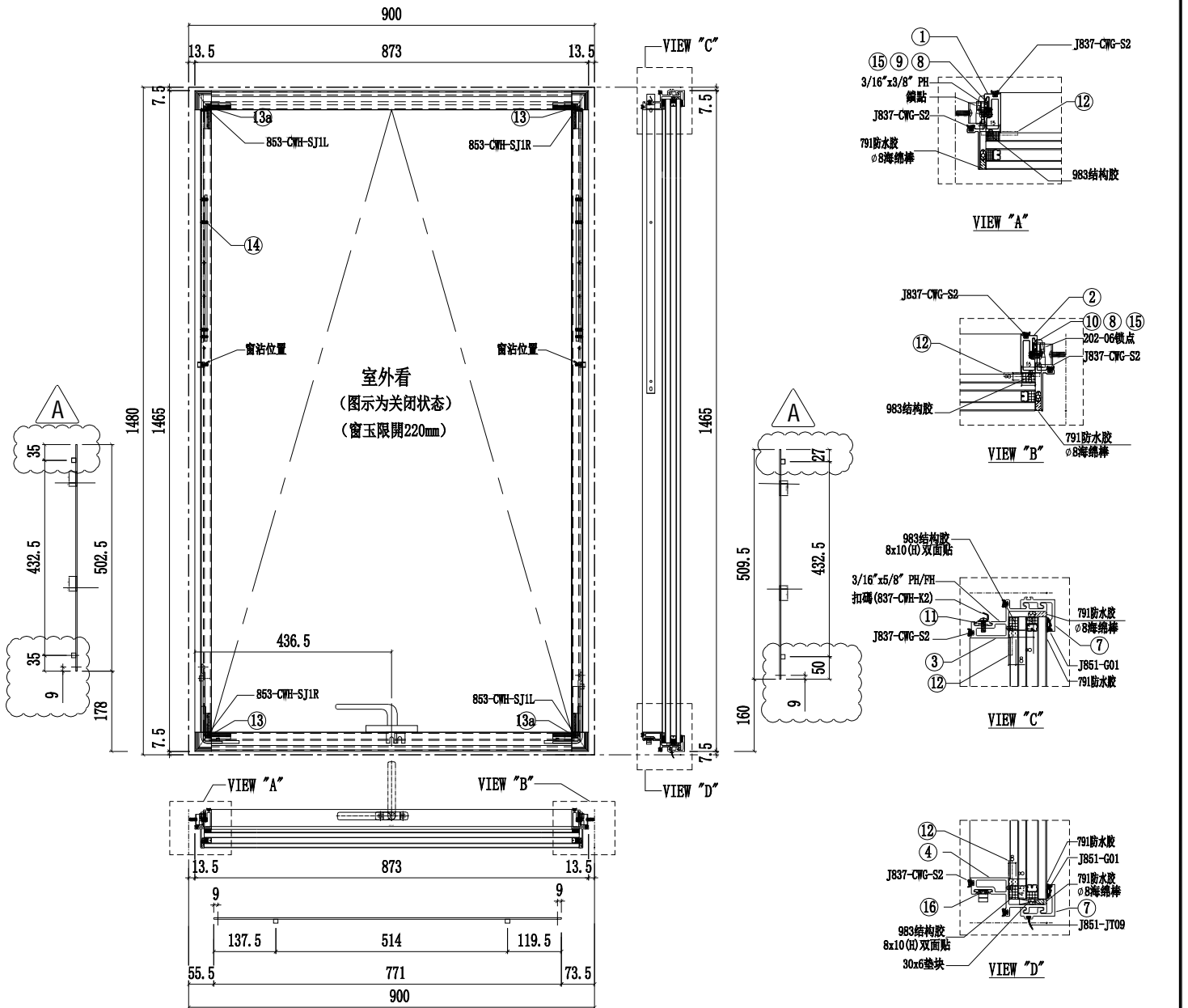
美特鋁質有限公司

MIDI Aluminium Fabricator Ltd.

圖號	樓層	數量	總數	使用位置	樓層
CW-TH26	6	1	6	CW-PTMB26	17F-22F

A版修改拉巴鎖點位置

工程號	J853	地盤	延坪道住宅
-----	------	----	-------



加工圖號	長度	模號	數量	序號	名稱	加工圖號	長度	模號	數量
X86167-02T-02L	1380	X86167	1	11	扣碼墊巴	LBW-01	55	X85964	2
X86167-02T-02R	1380	X86167	1	12	TH窗玉角碼用鋁角	CW-AG07a	20.5	50*50*5mm鋁角	4
X86169-02T-26T	799	X86169	1	13	飛機碼	CW-LB07	40	4mm鋁巴	4
X86169-02T-26D	799	X86169	1	14	扇撐加力巴	SS-03	283	12*3mm鋁巴	2
X85988-02-26T	844	X85988	2	15	拉巴	UN-LB05aL	502.5	X85964	1
LBW-02	25	X85964	2	16	拉巴	UN-LB05-26	771	X85964	1
LBW-03a	348	X85964	1	17	拉巴	UN-LB05aR	509.5	X85964	1
LBW-04a	348	X85964	1	18	G2-26	32mm中空玻璃833x1427			1

名稱	生窗玉組裝圖	制圖	陳俊賢	2022.3.29	修改	A	
材料	-	復核	謝永林	2022.5.13	日期	2022.9.15	
顏色	JMQ213457(三塗)	批准	胡哥		圖號	CW-TH26	

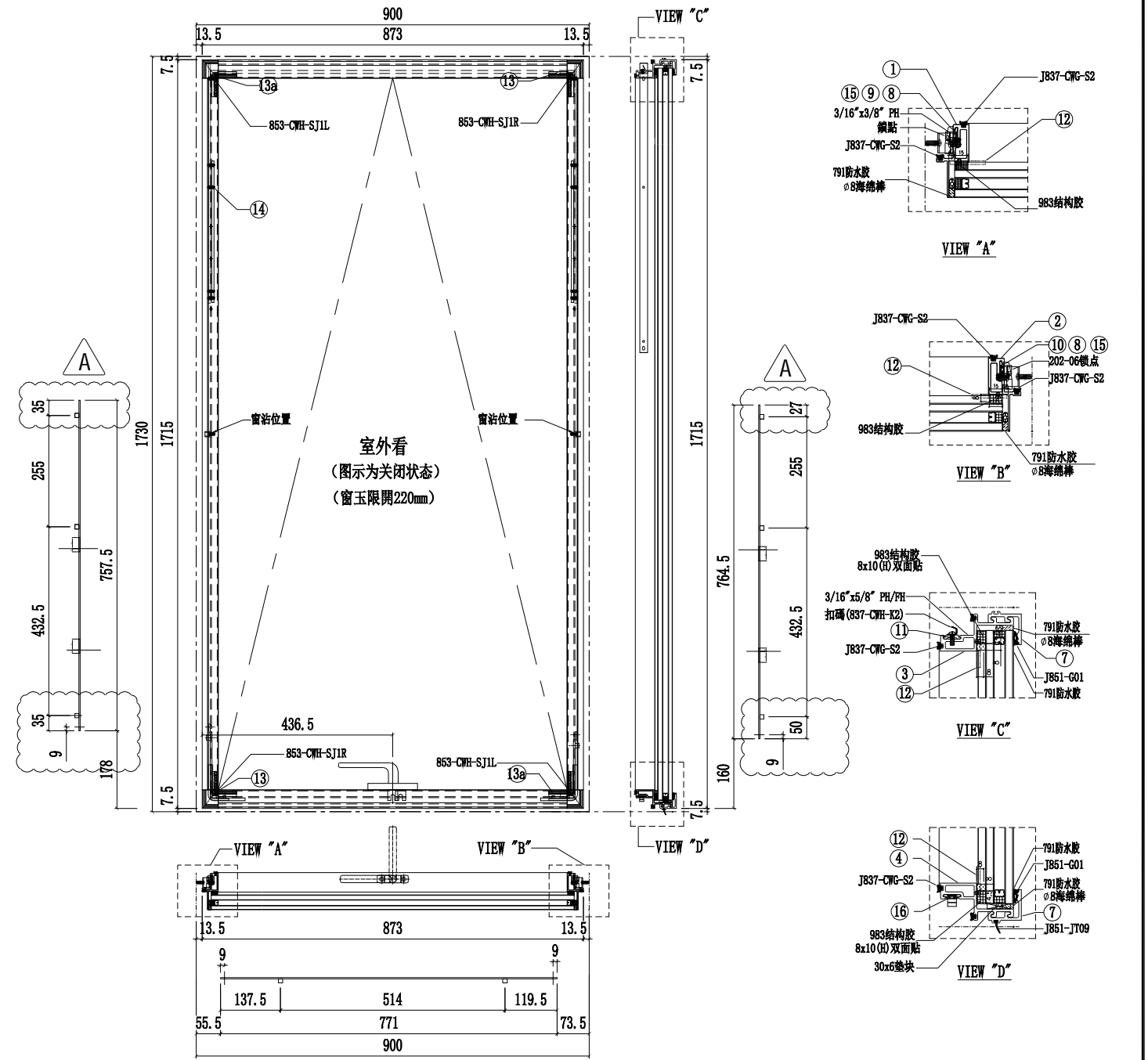


美特鋁質有限公司
MIDI Aluminium Fabricator Ltd.

圖號	樓層	數量	總數	使用位置	樓層
CW-TH26b	1	1	1	CW-PTMB26b	23F

A版修改拉巴鎖點位置

工程號	J853	地盤	延坪道住宅
-----	------	----	-------



序號	名稱	加工圖號	長度	模號	數量	序號	名稱	加工圖號	長度	模號	數量
1	窗玉企料	X86167-02T-02bL	1630	X86167	1	11	扣碼墊巴	LBW-01	55	X85964	2
2	窗玉企料	X86167-02T-02bR	1630	X86167	1	12	TH窗玉角碼用鋁角	CW-AG07a	20.5	50*50*5mm鋁角	4
3	窗玉橫料	X86169-02T-26T	799	X86169	1	13	飛機碼	CW-LB07	40	4mm鋁巴	4
4	窗玉橫料	X86169-02T-26D	799	X86169	1	14	扇撐加力巴	SS-03	283	12*3mm鋁巴	2
7	扣蓋	X85988-02-26T	844	X85988	2	15	拉巴	UN-LB05L	757.5	X85964	1
8	窗占墊巴	LBW-02	25	X85964	2	16	拉巴	UN-LB05-26	771	X85964	1
9	扇撐墊巴	LBW-03a	348	X85964	1	17	拉巴	UN-LB05R	764.5	X85964	1
10	扇撐墊巴	LBW-04a	348	X85964	1	18	G2-26B	32mm中空玻璃833x1677			1

名稱	生窗玉組裝圖	制圖	陳俊賢	2022.3.29	修改	A	
材料	-	復核	謝永林	2022.5.13	日期	2022.9.15	
顏色	JMQ213457(三塗)	批準	胡哥		圖號	CW-TH26b	



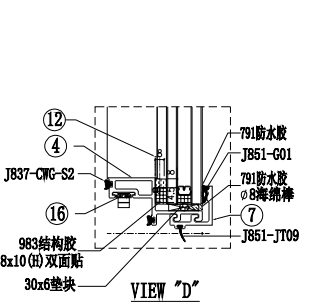
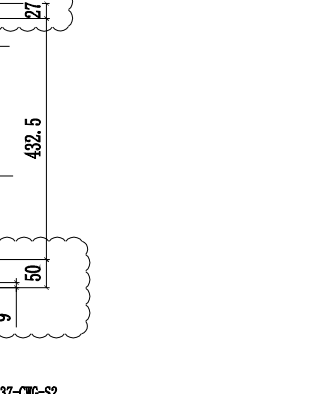
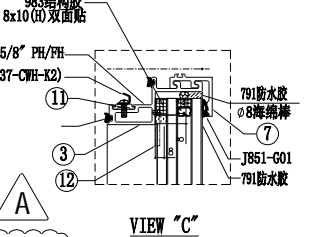
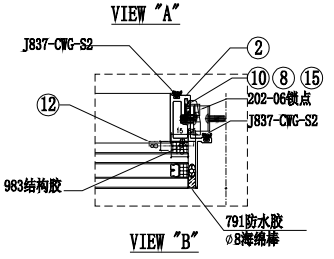
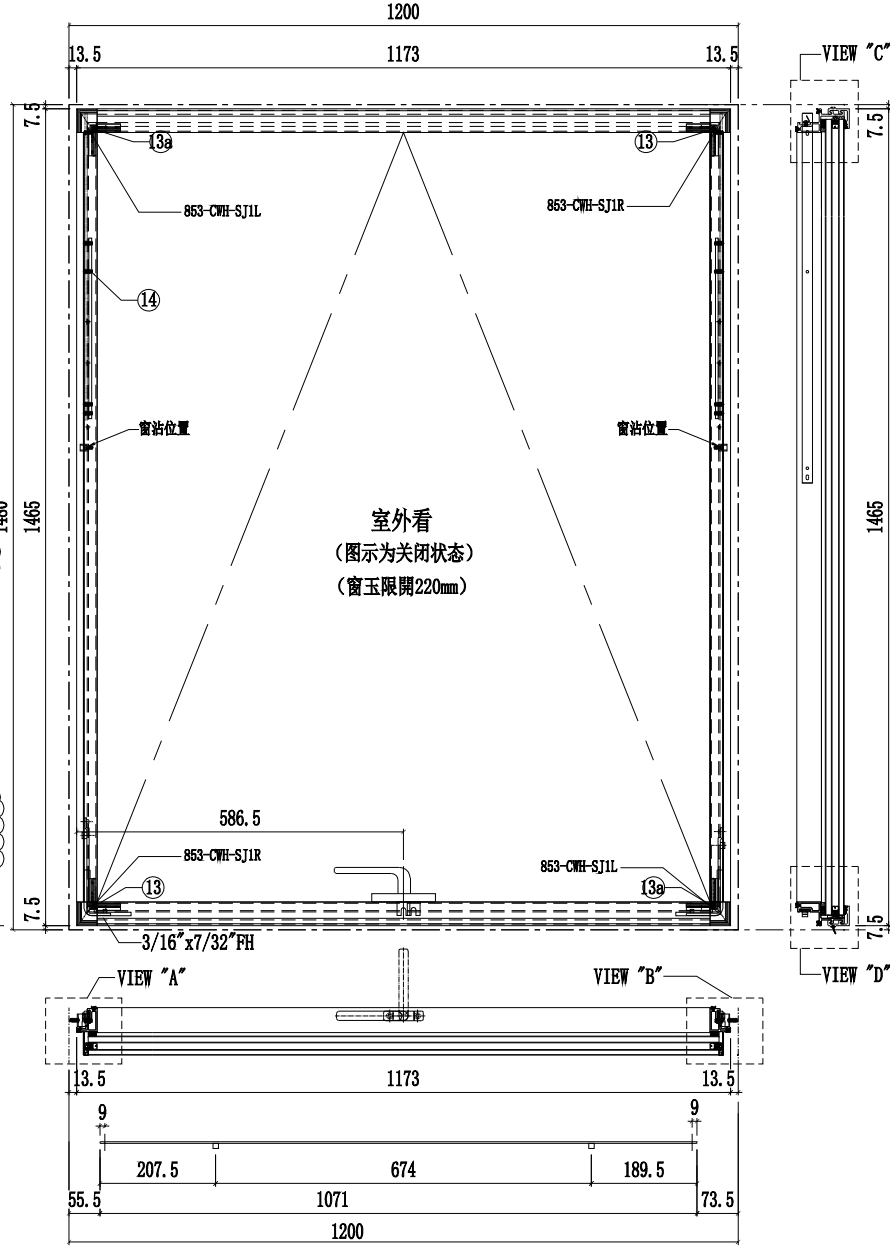
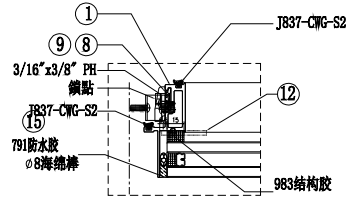
美特鋁質有限公司

MIDI Aluminium Fabricator Ltd.

圖號	樓層	數量	總數	使用位置	樓層
CW-TH50	9	1	9	CW-PTMG50	11F-15F,17F-22F

A版修改拉巴鎖點位置

工程號	J853	地盤	延坪道住宅
-----	------	----	-------



序號	名稱	加工圖號	長度	模號	數量
1	窗玉企料	X86167-02T-02L	1380	X86167	1
2	窗玉企料	X86167-02T-02R	1380	X86167	1
3	窗玉橫料	X86169-02T-50T	1099	X86169	1
4	窗玉橫料	X86169-02T-50D	1099	X86169	1
7	扣蓋	X85988-02-50T	1144	X85988	2
8	窗占墊巴	LBW-02	25	X85964	2
9	扇撐墊巴	LBW-03	348	X85964	1
10	扇撐墊巴	LBW-04	348	X85964	1

序號	名稱	加工圖號	長度	模號	數量
11	扣碼墊巴	LBW-01	55	X85964	2
12	TH窗玉角碼用鋁角	CW-AG07a	20.5	50*50*5mm鋁角	4
13	飛機碼	CW-LB07	40	4mm鋁巴	4
14	扇撐加力巴	SS-03	283	12*3mm鋁巴	2
15	拉巴	UN-LB05aL	502.5	X85964	1
16	拉巴	UN-LB05-50	1071	X85964	1
17	拉巴	UN-LB05aR	509.5	X85964	1
18	G2-50	32mm中空玻璃1133x1427			1

名稱	生窗玉組裝圖	制圖	陳俊賢	2022.3.29	修改	A
材料	-	復核	謝永林	2022.5.13	日期	2022.9.15
顏色	JMQ213457(三塗)	批準	胡哥		圖號	CW-TH50



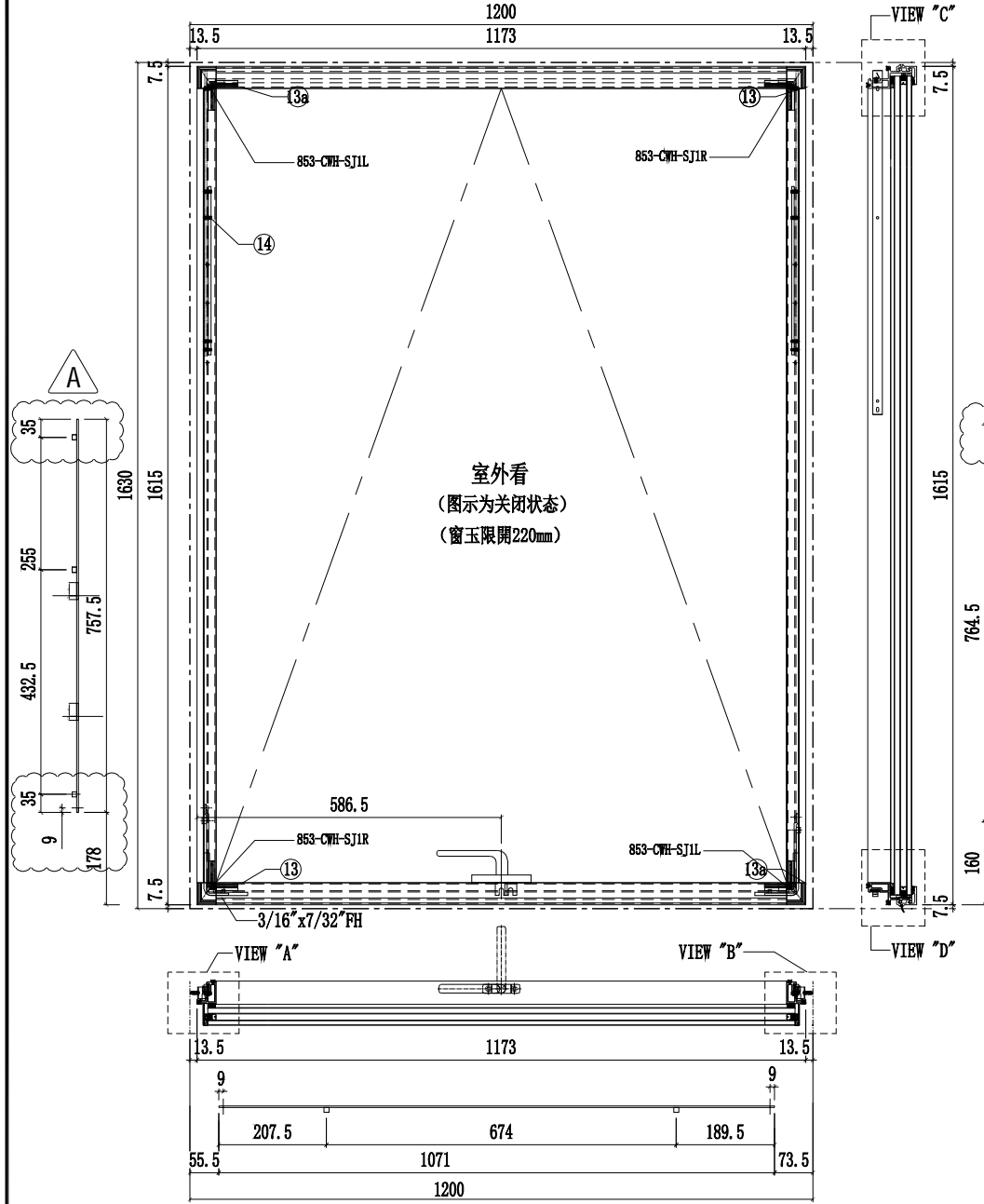
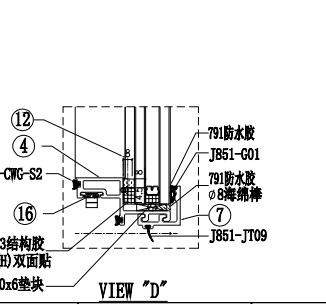
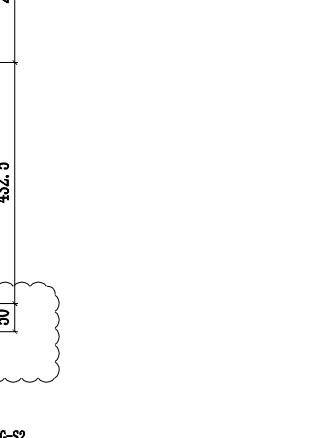
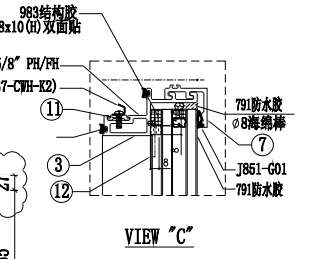
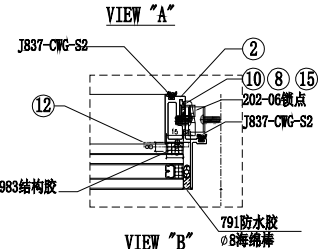
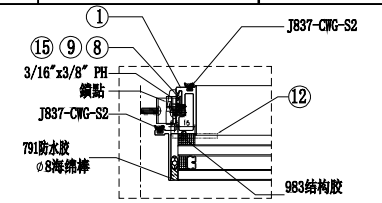
美特鋁質有限公司

MIDI Aluminium Fabricator Ltd.

圖號	樓層	數量	總數	使用位置	樓層
CW-TH50a	2	1	2	CW-PTMG50a	16F,25F

A版修改拉巴鎖點位置

工程號	J853	地盤	延坪道住宅
-----	------	----	-------



室外看
(图示为关闭状态)
(窗玉限開220mm)

序號	名稱	加工圖號	長度	模號	數量
1	窗玉企料	X86167-02T-02aL	1530	X86167	1
2	窗玉企料	X86167-02T-02aR	1530	X86167	1
3	窗玉橫料	X86169-02T-50T	1099	X86169	1
4	窗玉橫料	X86169-02T-50D	1099	X86169	1
7	扣蓋	X85988-02-50T	1144	X85988	2
8	窗占墊巴	LBW-02	25	X85964	2
9	扇撐墊巴	LBW-03	348	X85964	1
10	扇撐墊巴	LBW-04	348	X85964	1

序號	名稱	加工圖號	長度	模號	數量
11	扣碼墊巴	LBW-01	55	X85964	2
12	TH窗玉角碼用鋁角	CW-AG07a	20.5	50*50*5mm鋁角	4
13	飛機碼	CW-LB07	40	4mm鋁巴	4
14	扇撐加力巴	SS-03	283	12*3mm鋁巴	2
15	拉巴	UN-LB05L	757.5	X85964	1
16	拉巴	UN-LB05-50	1071	X85964	1
17	拉巴	UN-LB05R	764.5	X85964	1
18	G2-50A		32mm中空玻璃1133x1577		1

名稱	生窗玉組裝圖	制圖	陳俊賢	2022.3.29	修改	A
材料	-	復核	謝永林	2022.5.13	日期	2022.9.15
顏色	JMQ213457(三塗)	批准	胡哥		圖號	CW-TH50a

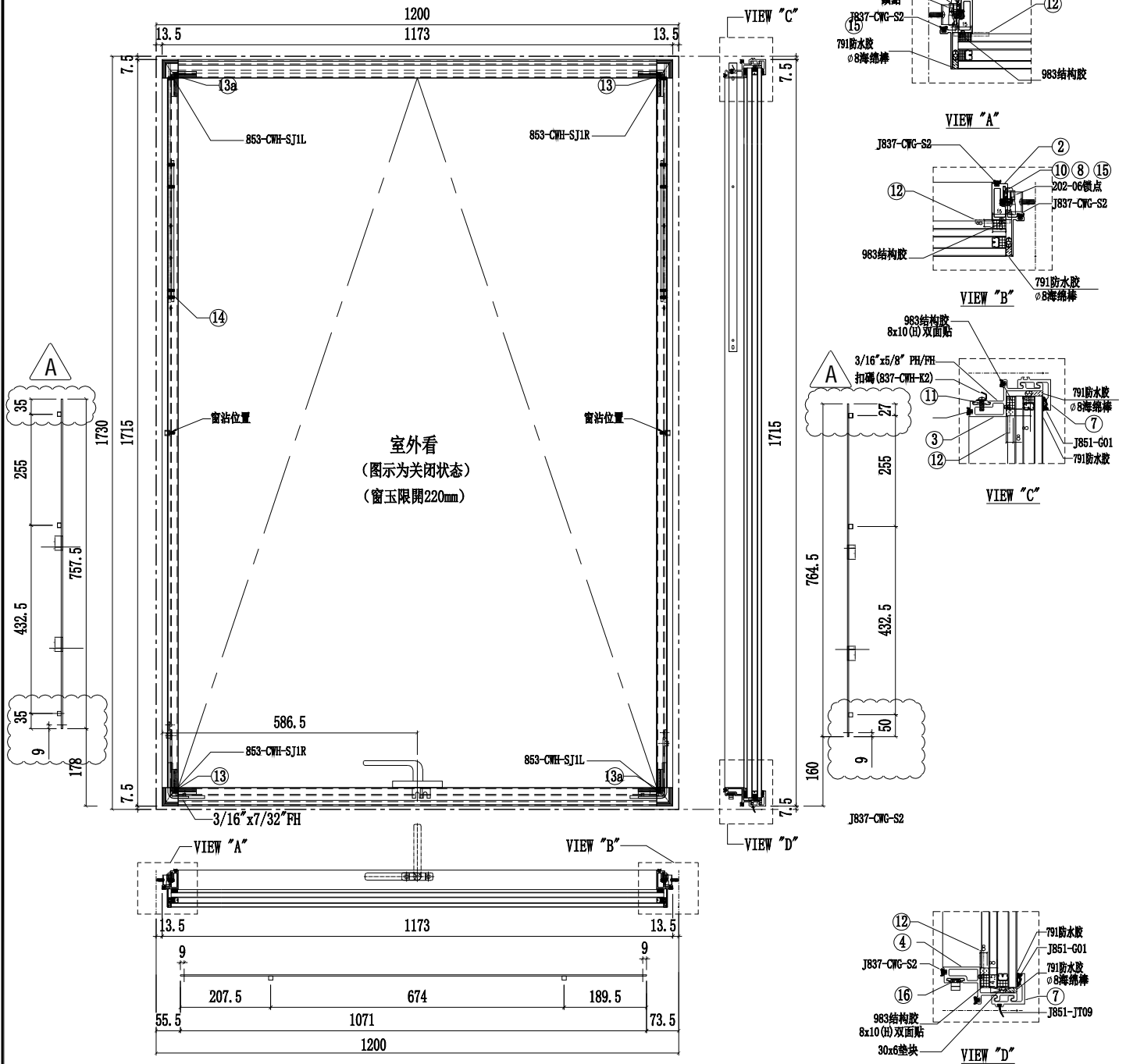


美特鋁質有限公司
MIDI Aluminium Fabricator Ltd.

圖號	樓層	數量	總數	使用位置	樓層
CW-TH50b	1	1	1	CW-PTMG50b	23F

A版修改拉巴鎖點位置

工程號	J853	地盤	延坪道住宅
-----	------	----	-------



序號	名稱	加工圖號	長度	模號	數量	序號	名稱	加工圖號	長度	模號	數量
1	窗玉企料	X86167-02T-02bL	1630	X86167	1	11	扣碼墊巴	LBW-01	55	X85964	2
2	窗玉企料	X86167-02T-02bR	1630	X86167	1	12	TH窗玉角碼用鋁角	CW-AG07a	20.5	50*50*5mm鋁角	4
3	窗玉橫料	X86169-02T-50T	1099	X86169	1	13	飛機碼	CW-LB07	40	4mm鋁巴	4
4	窗玉橫料	X86169-02T-50D	1099	X86169	1	14	扇撐加力巴	SS-03	283	12*3mm鋁巴	2
7	扣蓋	X85988-02-50T	1144	X85988	2	15	拉巴	UN-LB05L	757.5	X85964	1
8	窗占墊巴	LBW-02	25	X85964	2	16	拉巴	UN-LB05-50	1071	X85964	1
9	扇撐墊巴	LBW-03	348	X85964	1	17	拉巴	UN-LB05R	764.5	X85964	1
10	扇撐墊巴	LBW-04	348	X85964	1	18	G2-50B	32mm中空玻璃1133x1677		1	

名稱	生窗玉組裝圖	制圖	陳俊賢	2022. 3. 29	修改	A	
材料	-	復核	謝永林	2022. 5. 13	日期	2022.9.15	
顏色	JMQ213457(三塗)	批准	胡哥		圖號	CW-TH50b	



美特鋁質有限公司

MIDI Aluminium Fabricator Ltd.

工程號

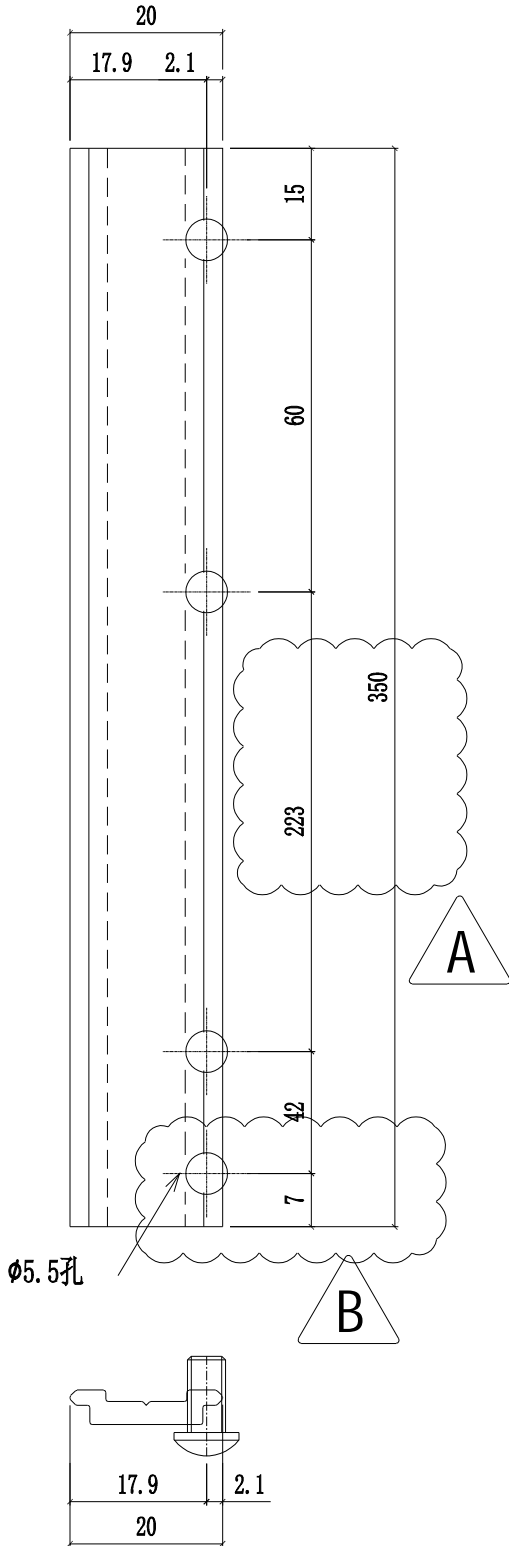
J853

地盤

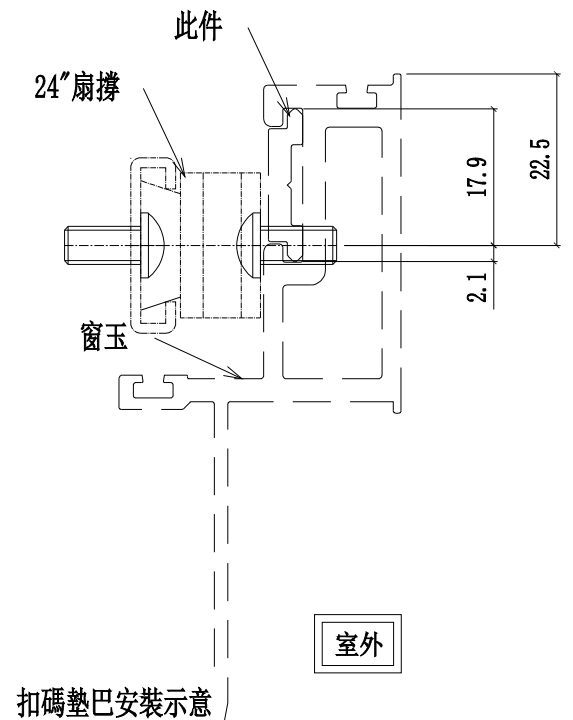
延坪道住宅

A版修改墊巴長度

B版修改墊巴長度



樓層	數量	總數	使用位置	樓層
8	1	8	CW-TH37	6F-15F
2	1	2	CW-TH37a	5F,16F
6	1	6	CW-TH37	17F-22F
8	2	16	CW-TH06	6F-15F
1	2	2	CW-TH06a	16F
9	2	18	CW-TH06	11F-15F,17F-22F
1	2	2	CW-TH06a	16F
9	4	36	CW-TH06	11F-15F,17F-22F
2	4	8	CW-TH06a	16F,25F
1	4	4	CW-TH06b	23F
8	1	8	CW-TH25	6F-15F
2	1	2	CW-TH25a	5F,16F
3	1	3	CW-TH11	11F-15F
1	1	1	CW-TH11a	16F
6	1	6	CW-TH20	17F-22F
1	1	1	CW-TH20b	23F
6	1	6	CW-TH26	17F-22F
1	1	1	CW-TH26b	23F
9	1	9	CW-TH36Z	11F-15F,17F-22F
1	1	1	CW-TH36aZ	16F
9	1	9	CW-TH50	11F-15F,17F-22F
2	1	2	CW-TH50a	16F,25F
1	1	1	CW-TH50b	23F
合計:		152		



扣碼墊巴安裝示意

名稱	24"扇撐墊巴	制圖	陳俊賢	2022.3.29	修改	A	B	
材料	X85964	復核	謝永林	2022.5.13	日期	2022.7.22	2022.9.15	
顏色	JMQ213457(三塗)	批準	胡哥		圖號	LBW-03a		



美特鋁質有限公司

MIDI Aluminium Fabricator Ltd.

工程號

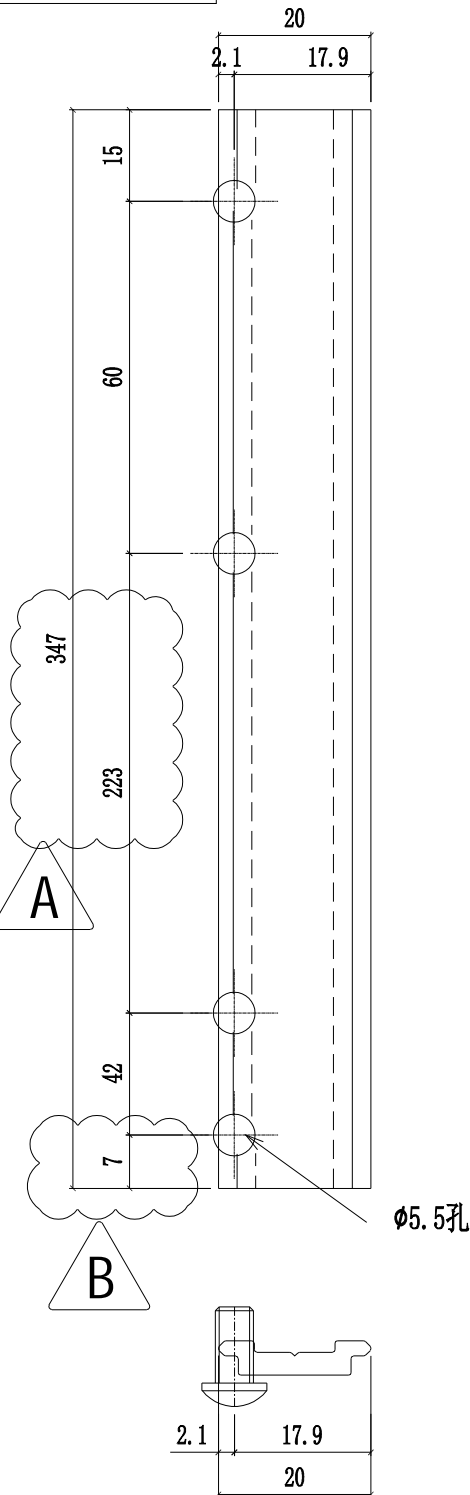
J853

地盤

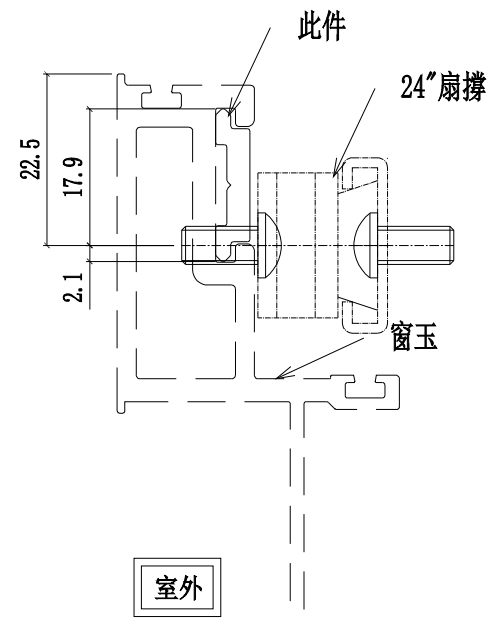
延坪道住宅

A版修改墊巴長度

B版修改墊巴長度



樓層	數量	總數	使用位置	樓層
8	1	8	CW-TH37	6F-15F
2	1	2	CW-TH37a	5F,16F
6	1	6	CW-TH37	17F-22F
8	2	16	CW-TH06	6F-15F
1	2	2	CW-TH06a	16F
9	2	18	CW-TH06	11F-15F,17F-22F
1	2	2	CW-TH06a	16F
9	4	36	CW-TH06	11F-15F,17F-22F
2	4	8	CW-TH06a	16F,25F
1	4	4	CW-TH06b	23F
8	1	8	CW-TH25	6F-15F
2	1	2	CW-TH25a	5F,16F
3	1	3	CW-TH11	11F-15F
1	1	1	CW-TH11a	16F
6	1	6	CW-TH20	17F-22F
1	1	1	CW-TH20b	23F
6	1	6	CW-TH26	17F-22F
1	1	1	CW-TH26b	23F
9	1	9	CW-TH36Z	11F-15F,17F-22F
1	1	1	CW-TH36aZ	16F
9	1	9	CW-TH50	11F-15F,17F-22F
2	1	2	CW-TH50a	16F,25F
1	1	1	CW-TH50b	23F
合計:		152		



扣碼墊巴安裝示意

名稱	24"扇撐墊巴	制圖	陳俊賢	2022.3.29	修改	A	B	
材料	X85964	復核	謝永林	2022.5.13	日期	2022.7.22	2022.9.15	
顏色	JMQ213457(三塗)	批準	胡哥		圖號	LBW-04a		



美特鋁質 有限公司

MIDI Aluminium Fabricator Ltd.

工程號

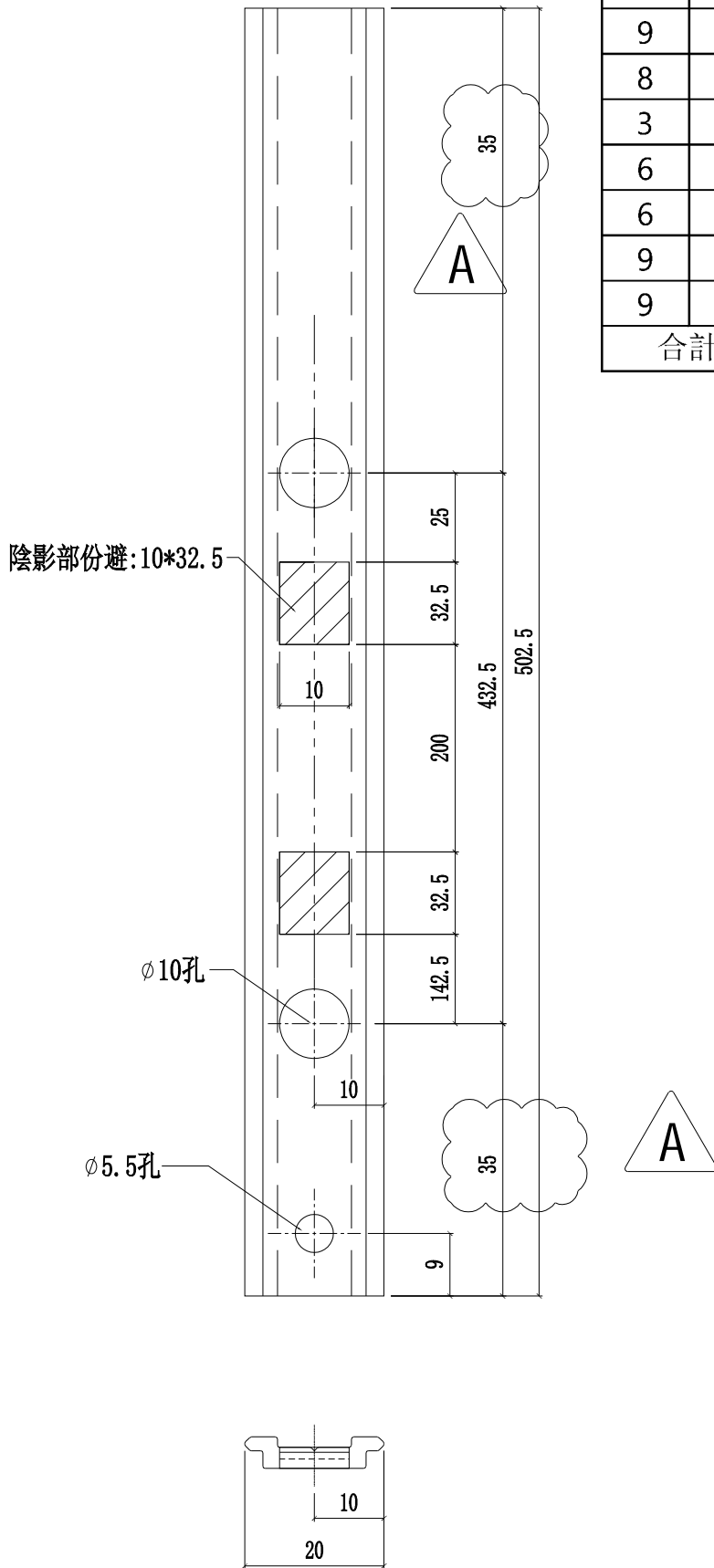
J853

地盤

延坪道住宅

樓層	數量	總數	使用位置	樓層
8	1	8	CW-TH37	6F-15F
6	1	6	CW-TH37	17F-22F
8	2	16	CW-TH06	6F-15F
9	2	18	CW-TH06	11F-15F,17F-22F
9	4	36	CW-TH06	11F-15F,17F-22F
8	1	8	CW-TH25	6F-15F
3	1	3	CW-TH11	11F-15F
6	1	6	CW-TH20	17F-22F
6	1	6	CW-TH26	17F-22F
9	1	9	CW-TH36Z	11F-15F,17F-22F
9	1	9	CW-TH50	11F-15F,17F-22F
合計:		125		

A版修改拉巴鎖點位置



名稱	窗玉拉巴	制圖	陳俊賢	2022. 3. 29	修改	A		
材料	X85964	復核	謝永林	2022. 5. 13	日期	2022.9.15		
顏色	JMQ213457(三塗)	批準	胡哥		圖號	UN-LB05aL		



美特鋁質 有限公司

MIDI Aluminium Fabricator Ltd.

工程號

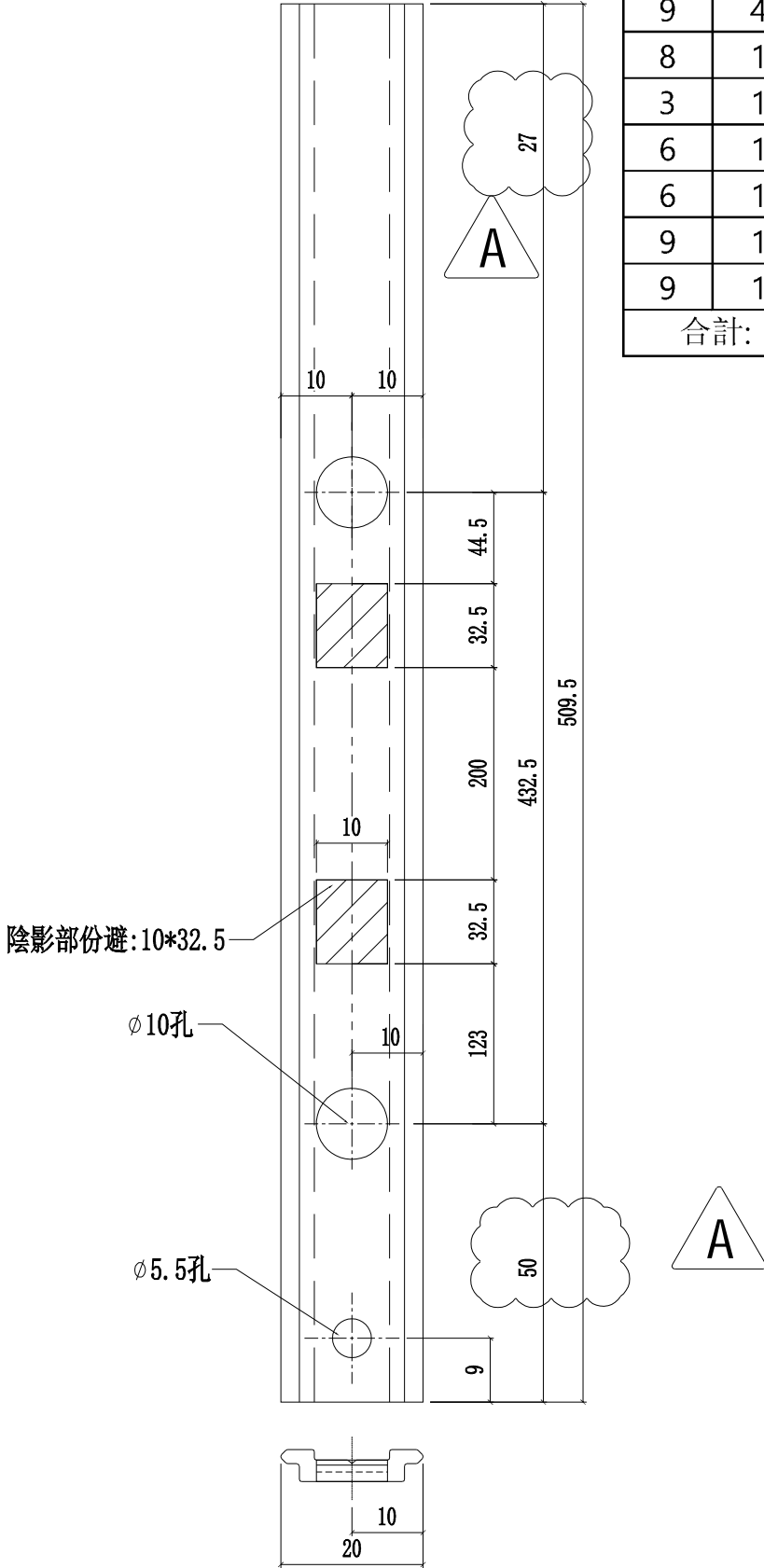
J853

地盤

延坪道住宅

樓層	數量	總數	使用位置	樓層
8	1	8	CW-TH37	6F-15F
6	1	6	CW-TH37	17F-22F
8	2	16	CW-TH06	6F-15F
9	2	18	CW-TH06	11F-15F,17F-22F
9	4	36	CW-TH06	11F-15F,17F-22F
8	1	8	CW-TH25	6F-15F
3	1	3	CW-TH11	11F-15F
6	1	6	CW-TH20	17F-22F
6	1	6	CW-TH26	17F-22F
9	1	9	CW-TH36Z	11F-15F,17F-22F
9	1	9	CW-TH50	11F-15F,17F-22F
合計:		125		

A版修改拉巴鎖點位置



名稱	窗玉拉巴	制圖	陳俊賢	2022. 3. 29	修改	A		
材料	X85964	復核	謝永林	2022. 5. 13	日期	2022.9.15		
顏色	JMQ213457(三塗)	批準	胡哥		圖號	UN-LB05aR		



美特鋁質 有限公司

MIDI Aluminium Fabricator Ltd.

工程號

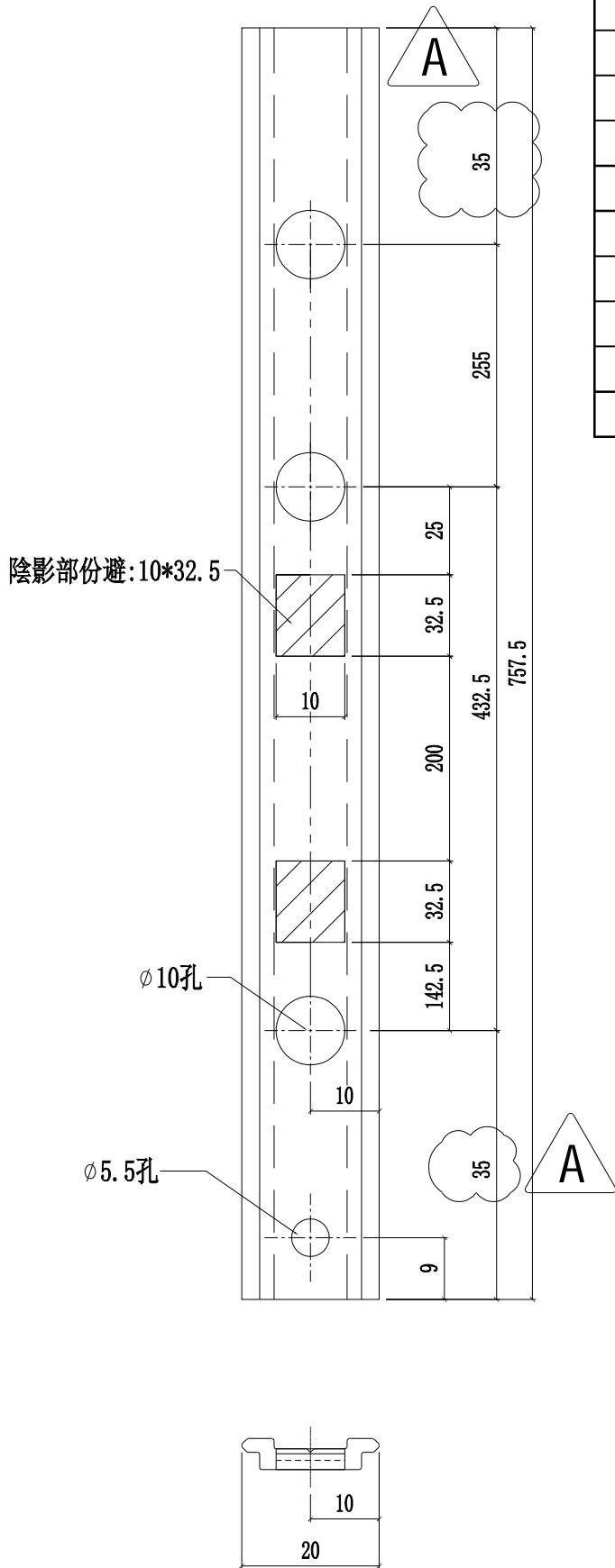
J853

地盤

延坪道住宅

樓層	數量	總數	使用位置	樓層
2	1	2	CW-TH37a	5F,16F
1	2	2	CW-TH06a	16F
1	2	2	CW-TH06a	16F
2	4	8	CW-TH06a	16F,25F
2	1	2	CW-TH25a	5F,16F
1	1	1	CW-TH11a	16F
2	1	2	CW-TH50a	16F,25F
1	4	4	CW-TH06b	23F
1	1	1	CW-TH20b	23F
1	1	1	CW-TH26b	23F
1	1	1	CW-TH50b	23F
1	1	1	CW-TH36aZ	16F
合計:		27		

A版修改拉巴鎖點位置



名稱	窗玉拉巴	制圖	陳俊賢	2022. 3. 29	修改	A		
材料	X85964	復核	謝永林	2022. 5. 13	日期	2022.9.15		
顏色	JMQ213457(三塗)	批準	胡哥		圖號	UN-LB05L		



美特鋁質 有限公司

MIDI Aluminium Fabricator Ltd.

工程號

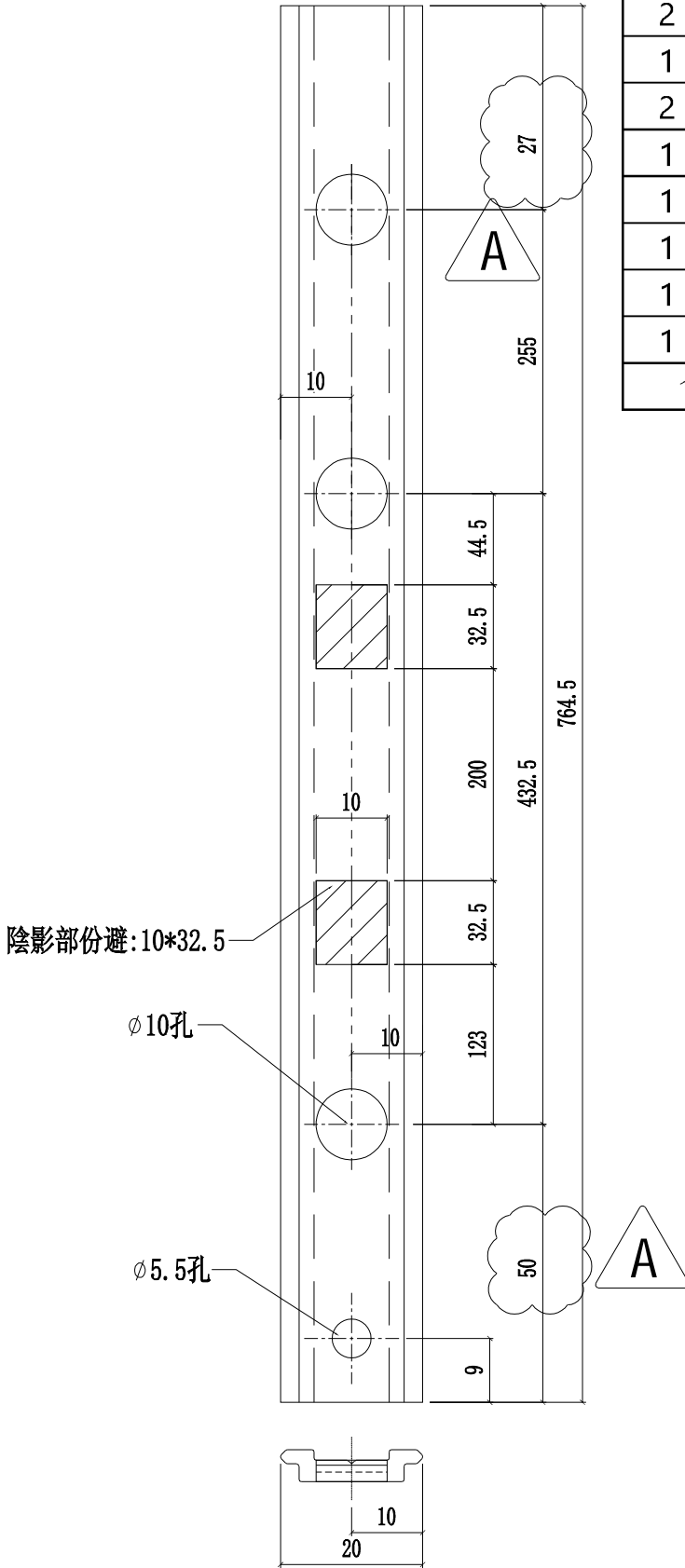
J853

地盤

延坪道住宅

樓層	數量	總數	使用位置	樓層
2	1	2	CW-TH37a	5F,16F
1	2	2	CW-TH06a	16F
1	2	2	CW-TH06a	16F
2	4	8	CW-TH06a	16F,25F
2	1	2	CW-TH25a	5F,16F
1	1	1	CW-TH11a	16F
2	1	2	CW-TH50a	16F,25F
1	4	4	CW-TH06b	23F
1	1	1	CW-TH20b	23F
1	1	1	CW-TH26b	23F
1	1	1	CW-TH50b	23F
1	1	1	CW-TH36aZ	16F
合計:		27		

A版修改拉巴鎖點位置

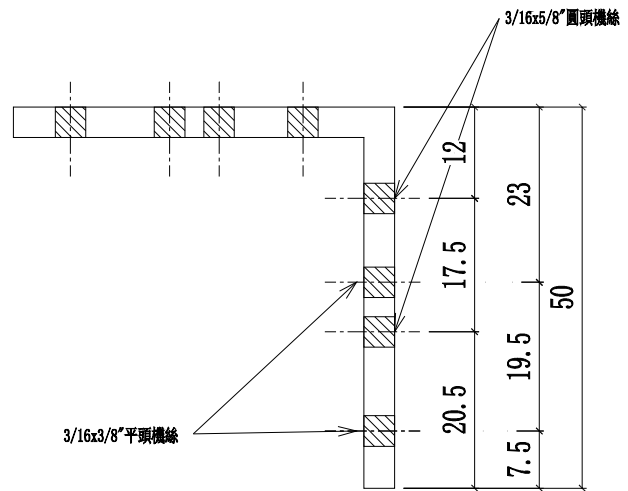
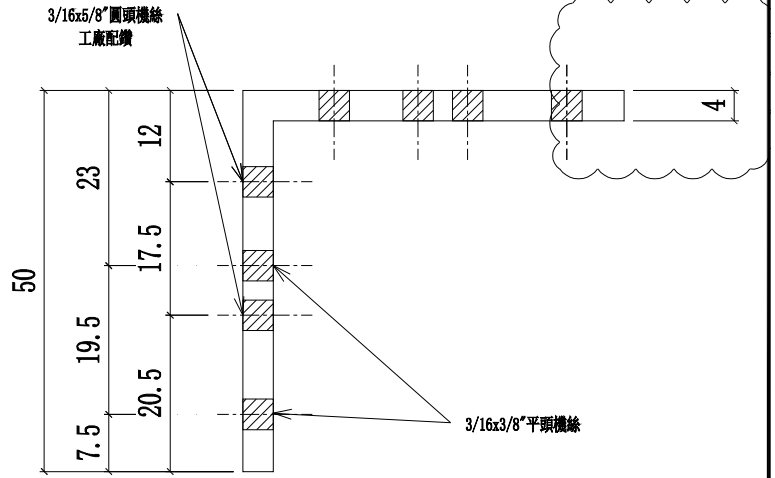
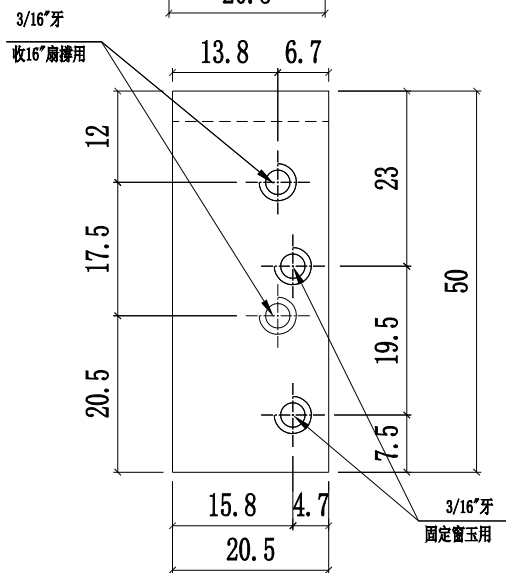
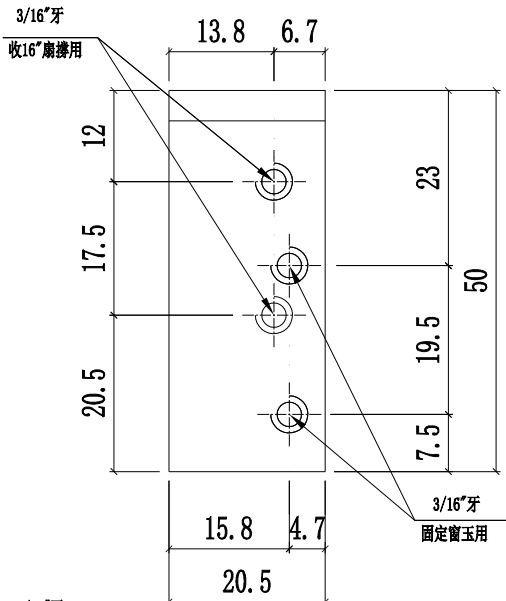


名稱	窗玉拉巴	制圖	陳俊賢	2022. 3. 29	修改	A		
材料	X85964	復核	謝永林	2022. 5. 13	日期	2022.9.15		
顏色	JMQ213457(三塗)	批准	胡哥		圖號	UN-LB05R		

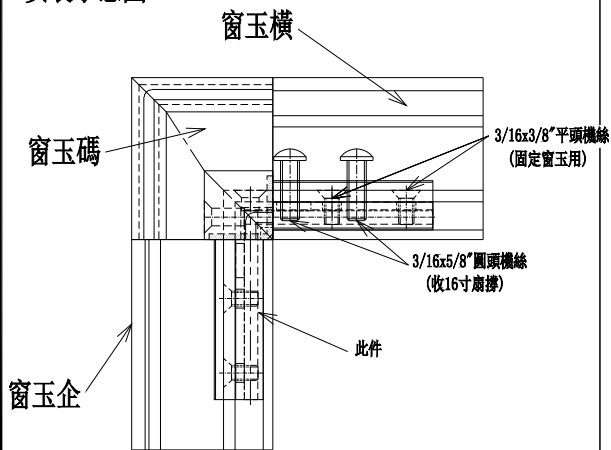


工程號	J853	地盤	延坪道住宅
-----	------	----	-------

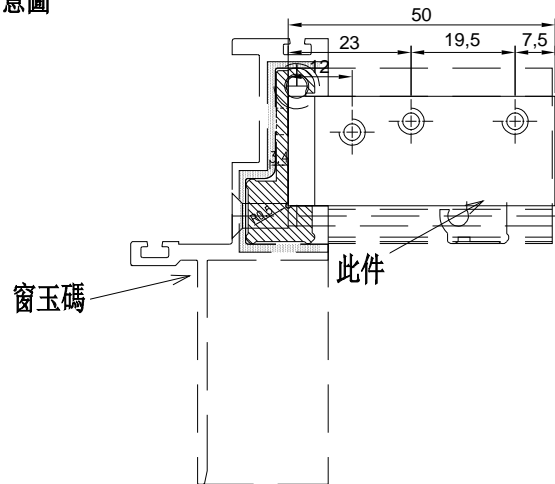
SH窗玉碼用 A版改鋁角厚度



安裝示意圖



安裝示意圖



名稱	SH窗玉角碼用鋁角	制圖	陳俊賢	2022. 3. 29	修改	A	
材料	50*50*4mm鋁角	復核	謝永林	2022. 5. 13	日期	2022.9.15	
顏色	鍍化	批準	胡哥		圖號	CW-AG07	



美特鋁質 有限公司

MIDI Aluminium Fabricator Ltd.

數量:608+42 (後備)=650

工程號

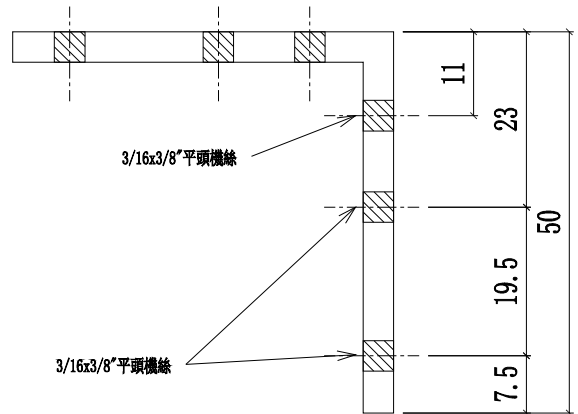
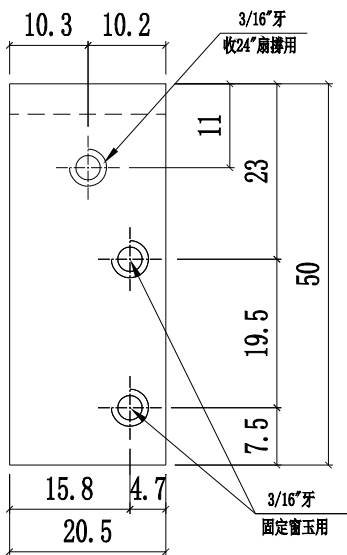
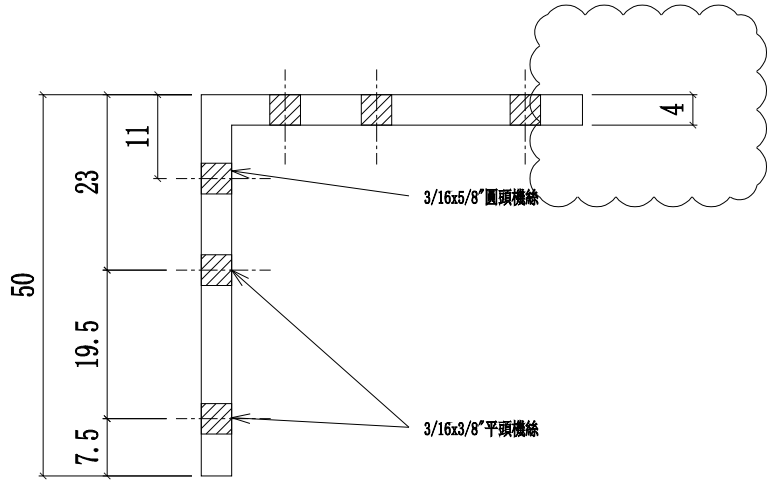
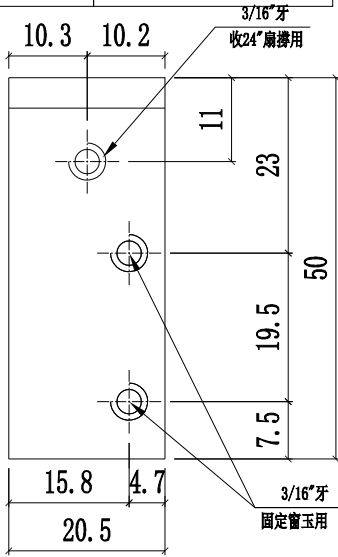
J853

地盤

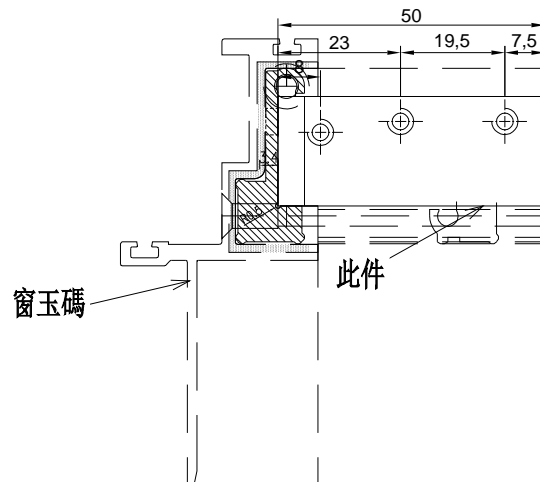
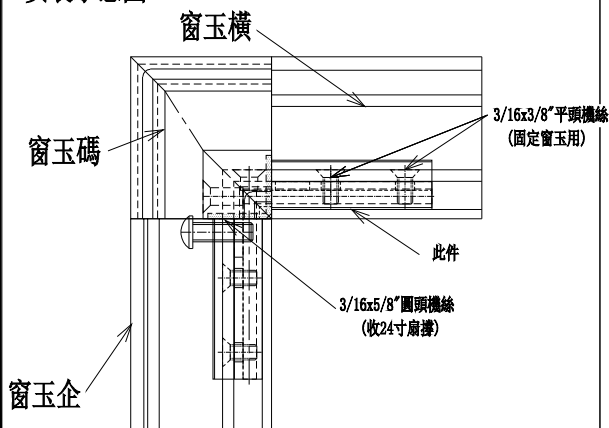
延坪道住宅

TH窗玉碼用

A版改鋁角厚度



安裝示意圖



名稱	TH窗玉角碼用鋁角	制圖	陳俊賢	2022. 3. 29	修改	A		
材料	50*50*4mm鋁角	復核	謝永林	2022. 5. 13	日期	2022.9.15		
顏色	铬化	批準	胡哥		圖號	CW-AG07a		



美特鋁質有限公司
MIDI Aluminium Fabricator Ltd.

數量

使用位置

樓層

9

CW-TH36Z

11F-15F,17F-22F

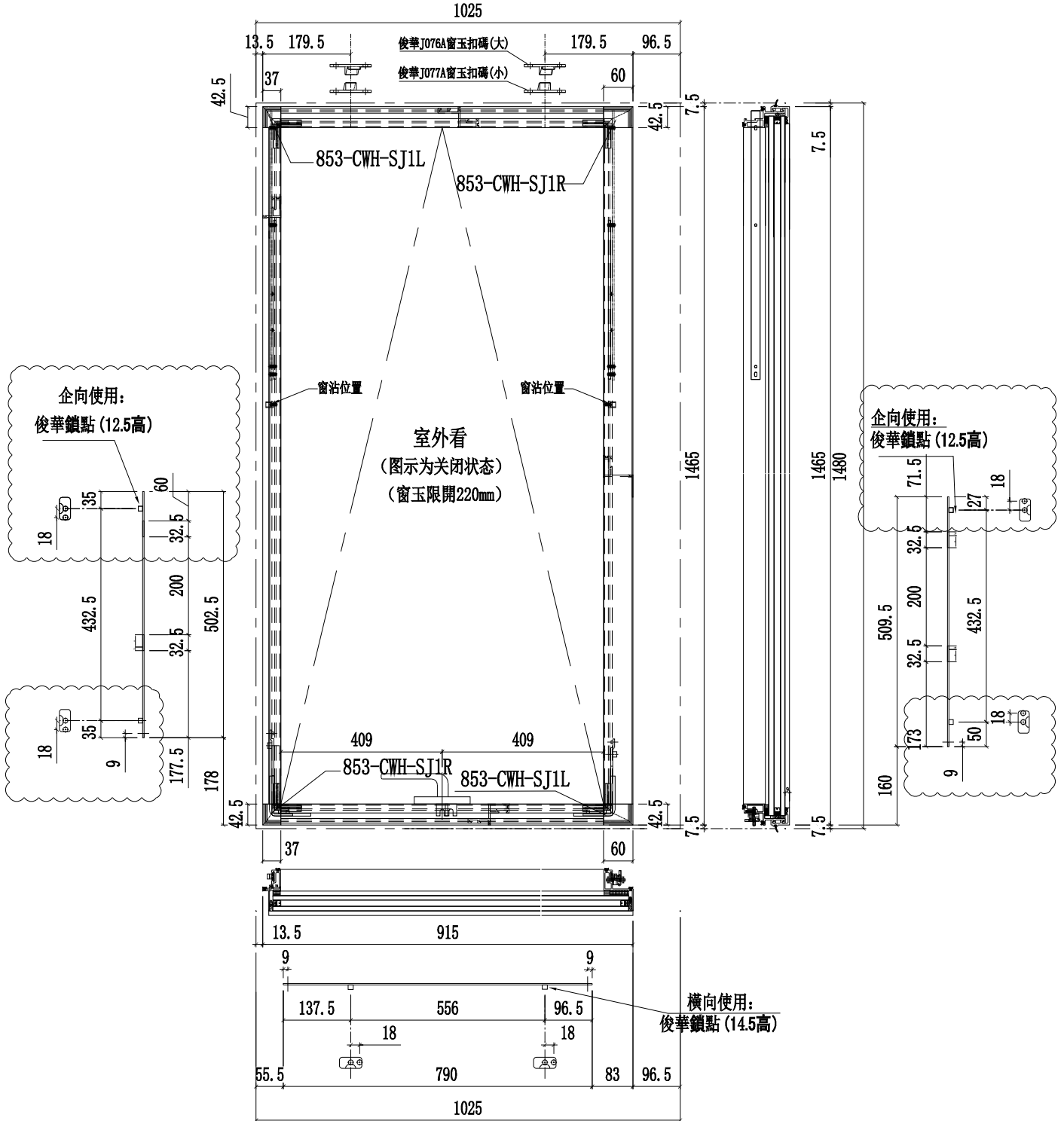
工程號

J853

地盤

延坪道住宅

A版修改拉巴鎖點位置



名稱	多點鎖放樣圖	制圖	陳俊賢	2022. 3. 29	修改	A		
材料	-	復核	謝永林	2022. 5. 13	日期	2022.9.15		
顏色	JMQ213457(三塗)	批准	胡哥		圖號	J853-T36Z		

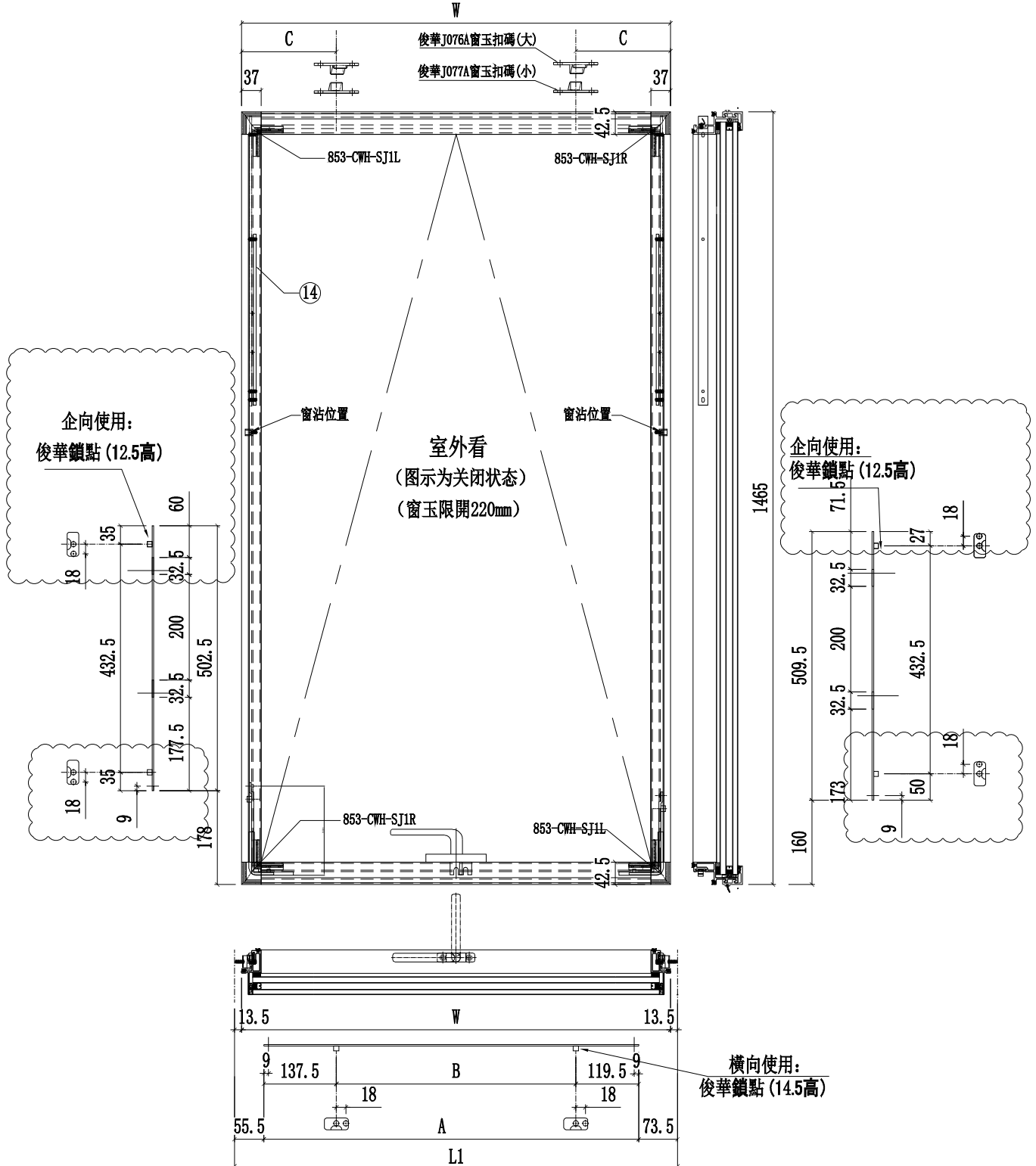


美特鋁質 有限公司
MIDI Aluminium Fabricator Ltd.

工程號 J853 地盤 延坪道住宅

A版修改拉巴鎖點位置

圖號	樓層	數量	總數	W	L1	A	B	C	使用位置	樓層
J853-T37	8	1	8	1010.5	1037.5	908.5	651.5	179.5	CW-TH37	6F-15F
	6	1	6	1010.5	1037.5	908.5	651.5	179.5		17F-22F
	8	2	16	573	600	471	214	179.5		6F-15F
J853-T06	9	2	18	573	600	471	214	179.5	CW-TH06	11F-15F,17F-22F
	9	4	36	573	600	471	214	179.5		11F-15F,17F-22F
J853-T25	8	1	8	838	865	736	479	179.5	CW-TH25	6F-15F
J853-T11	3	1	3	638	665	536	279	179.5	CW-TH11	11F-15F
J853-T20	6	1	6	773	800	671	414	179.5	CW-TH20	17F-22F
J853-T26	6	1	6	873	900	771	514	179.5	CW-TH26	17F-22F
J853-T50	9	4	36	1173	1200	1071	674	249.5	CW-TH50	11F-15F,17F-22F



名稱	多點鎖放樣圖	制圖	陳俊賢	2022. 3. 29	修改	A		
材料	-	復核	謝永林	2022. 5. 13	日期	2022.9.15		
顏色	JMQ213457(三塗)	批准	胡哥		圖號	J853-T37		



美特鋁質 有限公司

MIDI Aluminium Fabricator Ltd.

圖號	樓層	數量	總數	W	L1	A	B	C	使用位置	樓層
J853-T37a	2	1	2	1010.5	1037.5	908.5	651.5	179.5	CW-TH37a	5F,16F
	1	2	2	573	600	471	214	179.5	CW-TH06a	16F
J853-T06a	1	2	2	573	600	471	214	179.5	CW-TH06a	16F
	2	4	8	573	600	471	214	179.5	CW-TH06a	16F,25F
J853-T25a	2	1	2	838	865	736	479	179.5	CW-TH25a	5F,16F
J853-T11a	1	1	1	638	665	536	279	179.5	CW-TH11a	16F
J853-T50a	2	1	2	1173	1200	1071	674	249.5	CW-TH50a	5F,16F

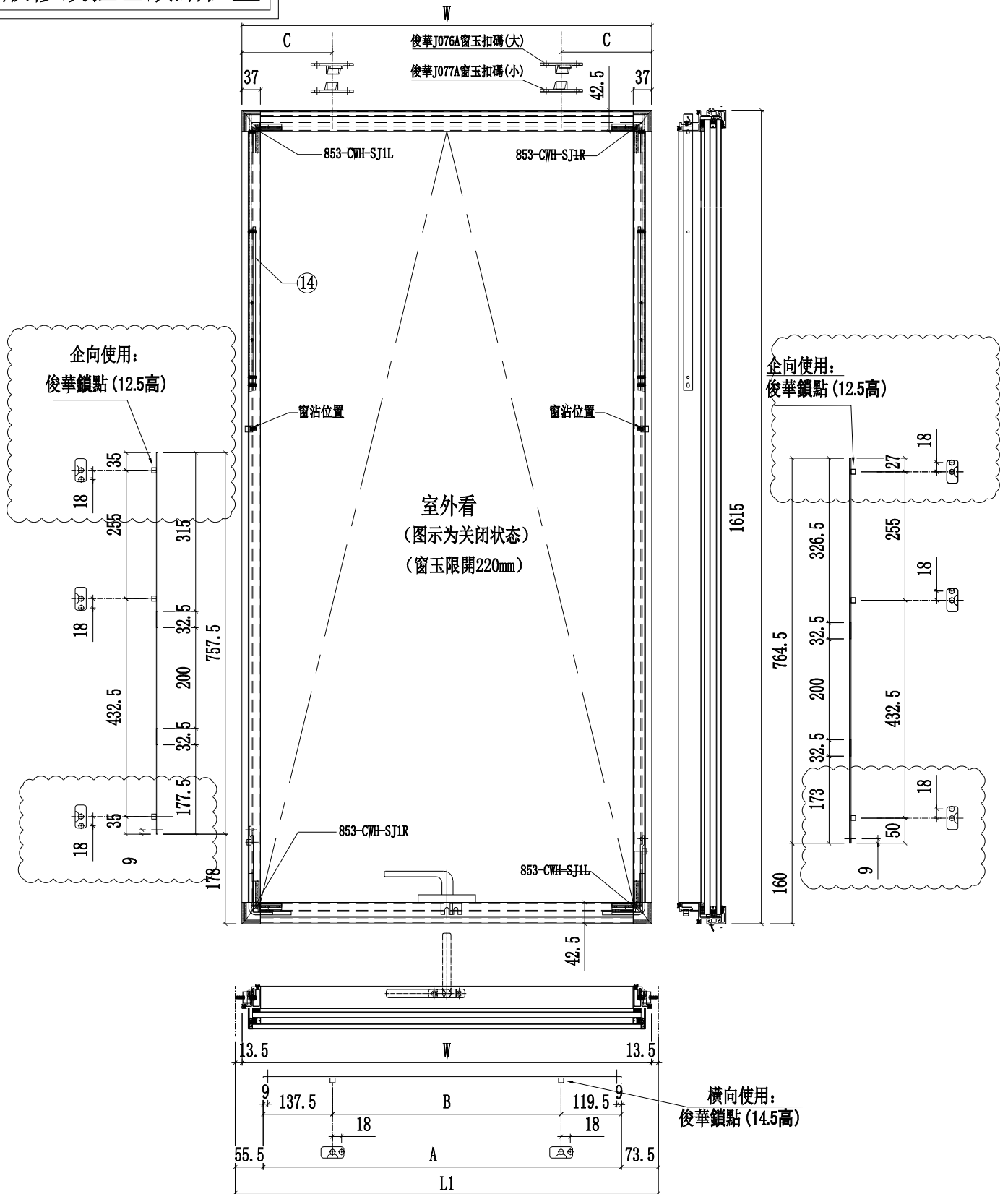
工程號

J853-T37a

地盤

延坪道住宅

A版修改拉巴鎖點位置



名稱	多點鎖放樣圖	制圖	陳俊賢	2022. 3. 29	修改	A		
材料	-	復核	謝永林	2022. 5. 13	日期	2022.9.15		
顏色	JMQ213457(三塗)	批準	胡哥		圖號	J853-T37a		

