



工程指示 / 要求簡箋 ENGINEER INSTRUCTIONS(E.I.)

工程指示編號:	EI-4775A	修改版本:	A
	HK-1201		
工程編號:	J 853	工程名稱:	大窩坪 (延坪道)
收件人:	生統	發件人:	Lai Sik Hung
工程項目:	T5 幕牆大貨窗玉及配件加工圖 (窗玉拉手離橫料呎吋)	日期:	20/07/2022

<input type="checkbox"/> 原合約工程包	<input type="checkbox"/> 原合約工程加 / 減賬 QT-	<input type="checkbox"/> 新工程報價 QT-
---------------------------------	--	------------------------------------

信件批核號碼/圖紙參考編號:	批核模具圖紙編號:
客戶指示附件:	管理內部批簽署:

<input type="checkbox"/> 初步鋁料 B.M.	<input type="checkbox"/> 加工拆圖, 然後生產	<input type="checkbox"/> 尺寸表
<input type="checkbox"/> 正式鋁料 B.M.	<input type="checkbox"/> 技術上資料 / 指示	<input type="checkbox"/> 報價
<input type="checkbox"/> 配件 B.M.	<input type="checkbox"/> 樣辦或貨品說明書	<input type="checkbox"/> 分判合約
<input type="checkbox"/> 其他:		

內容: 修訂A: 修改窗玉拉手離橫料呎吋
完成上列要求日期: ASAP

國內

<input type="checkbox"/> 生產技術總監	<input type="checkbox"/> 連附件	<input checked="" type="checkbox"/> 技術部	<input checked="" type="checkbox"/> 連附件	<input type="checkbox"/> 生產部	<input type="checkbox"/> 連附件
<input type="checkbox"/> 採購部	<input type="checkbox"/> 連附件	<input checked="" type="checkbox"/> 生產統籌部	<input checked="" type="checkbox"/> 連附件	<input type="checkbox"/> 報關組	<input type="checkbox"/> 連附件
<input type="checkbox"/> 質檢部	<input type="checkbox"/> 連附件	<input type="checkbox"/> 會計部	<input type="checkbox"/> 連附件	<input type="checkbox"/> 機械設計部	<input type="checkbox"/> 連附件
<input checked="" type="checkbox"/> 香港辦	<input checked="" type="checkbox"/> 連附件	<input type="checkbox"/> 其他:			

<input type="checkbox"/> 行政部	<input type="checkbox"/> 連附件	<input type="checkbox"/> 會計部	<input type="checkbox"/> 連附件	<input type="checkbox"/> 統籌部	<input type="checkbox"/> 連附件	<input type="checkbox"/> 工程部	<input type="checkbox"/> 連附件
<input type="checkbox"/> 採購部	<input type="checkbox"/> 連附件	<input type="checkbox"/> QS部	<input type="checkbox"/> 連附件	<input type="checkbox"/> 地盤管理	<input type="checkbox"/> 連附件	<input type="checkbox"/> 維修部	<input type="checkbox"/> 連附件

*發件人簽署:		*組別成員批核簽署:	
傳遞編號:		項目經理簽署:	20/7/2022

圖則登記表  
DRAWING REGISTER

工程名稱 Project Title:	延坪道住宅
	大貨幕牆窗玉及配件
工程編號 Project No:	J-853

年 月 日	接收日期 Receiving Date (適用於客戶圖則)									

分發予 Distributed To	

年 月 日	發出日期 Issued Date									
	22	22								
	5	7								
	30	16								

圖則編號 Drg. No.	圖則名稱 Drawing Title
J853-SD-CW-4501	位置圖
J853-SD-CW-4502	位置圖
J853-SD-CW-4503	位置圖
J853-SD-CW-4504	位置圖
J853-SD-CW-4505	位置圖
J853-SD-CW-4506	位置圖
J853-SD-CW-4507	位置圖
J853-SD-CW-4508	位置圖
CW-TH36Z	生窗玉組裝圖
CW-TH36aZ	生窗玉組裝圖
CW-TH37	生窗玉組裝圖
CW-TH37a	生窗玉組裝圖
CW-TH06	生窗玉組裝圖
CW-TH06a	生窗玉組裝圖
CW-TH06b	生窗玉組裝圖
CW-TH25	生窗玉組裝圖
CW-TH25a	生窗玉組裝圖
CW-TH11	生窗玉組裝圖
CW-TH11a	生窗玉組裝圖
CW-TH20	生窗玉組裝圖
CW-TH20b	生窗玉組裝圖
CW-TH26	生窗玉組裝圖
CW-TH26b	生窗玉組裝圖
CW-TH50	生窗玉組裝圖
CW-TH50a	生窗玉組裝圖
CW-TH50b	生窗玉組裝圖
CW-SH06L	生窗玉組裝圖
CW-SH04L	生窗玉組裝圖

	修訂編號 Revision No.									
1	-	-								
2	-	-								
3	-	-								
4	-	-								
5	-	-								
6	-	-								
7	-	-								
8	-	-								
9	-	A								
10	-	A								
11	-	-								
12	-	-								
13	-	-								
14	-	-								
15	-	-								
16	-	-								
17	-	-								
18	-	-								
19	-	-								
20	-	-								
21	-	-								
22	-	-								
23	-	-								
24	-	-								
25	-	-								
26	-	-								
27	-	A								
28	-	A								

圖則登記表  
DRAWING REGISTER

工程名稱 Project Title:	延坪道住宅
	大貨幕牆窗玉及配件
工程編號 Project No:	J-853

分發予 Distributed To


接收日期 Receiving Date (適用於客戶圖則)

年									
月									
日									

發出日期 Issued Date

年	22	22							
月	5	7							
日	30	16							

圖則編號 Drg. No.	圖則名稱 Drawing Title
CW-SH04TL	生窗玉組裝圖
CW-SH06aL	生窗玉組裝圖
CW-SH06bL	生窗玉組裝圖
CW-SH06R	生窗玉組裝圖
CW-SH06aR	生窗玉組裝圖
CW-SH06bR	生窗玉組裝圖
X86169-01L-01T	窗玉橫料
X86169-01R-01T	窗玉橫料
X86169-02T-37T	窗玉橫料
X86169-02T-36T	窗玉橫料
X86169-01L-01D	窗玉橫料
X86169-01R-01D	窗玉橫料
X86169-02T-37D	窗玉橫料
X86169-02T-36D	窗玉橫料
X86167-01L-01L	窗玉企料
X86167-01L-01R	窗玉企料
X86167-01R-01L	窗玉企料
X86167-01R-01R	窗玉企料
X86167-02T-02L	窗玉企料
X86167-02T-02R	窗玉企料
X86168-02T-02R	窗玉企料
X85988-02-37T	玻璃扣蓋(帶膠條位)
X85988-02-06	玻璃扣蓋(帶膠條位)
X85988-02-36	玻璃扣蓋(帶膠條位)
LBW-01	扣碼墊巴
LBW-01a	扣碼墊巴
LBW-02	窗占墊巴
LBW-02a	窗占墊巴

修訂編號 Revision No.	
29	- A
30	- A
31	- A
32	- A
33	- A
34	- A
35	- -
36	- -
37	- -
38	- -
39	- -
40	- -
41	- -
42	- -
43	- -
44	- A
45	- A
46	- -
47	- -
48	- -
49	- -
50	- -
51	- -
52	- -
53	- -
54	- -
55	- -
56	- -

圖則登記表  
DRAWING REGISTER

工程名稱 Project Title:	延坪道住宅
	大貨幕牆窗玉及配件
工程編號 Project No:	J-853

分發予 Distributed To


接收日期 Receiving Date (適用於客戶圖則)

年									
月									
日									

發出日期 Issued Date

年	22	22							
月	5	7							
日	30	16							

圖則編號 Drg. No.	圖則名稱 Drawing Title
LBW-03a	24"扇撐墊巴
LBW-04a	24"扇撐墊巴
LBW-09	16"扇撐墊巴
LBW-09a	16"扇撐墊巴
LBW-09R	16"扇撐墊巴
LBW-09aR	16"扇撐墊巴
UN-LB08L	窗玉拉巴
UN-LB08R	窗玉拉巴
UN-LB05L	窗玉拉巴
UN-LB05R	窗玉拉巴
UN-LB05aL	窗玉拉巴
UN-LB05aR	窗玉拉巴
UN-LB05-36	窗玉拉巴
UN-LB05-37	窗玉拉巴
UN-LB05-50	窗玉拉巴
SS-02	加力巴(SH窗16寸扇撐用)
SS-03	加力巴(TH窗24寸扇撐用)
CW-AG07	SH窗玉角碼用鋁角
CW-AG07a	TH窗玉角碼用鋁角
CW-LB07	幕牆飛機碼
UN-DB-01	限位撐墊巴
SS-04-02	扇撐墊巴(24"用)
J853-T36Z	多點鎖放樣圖
J853-T36aZ	多點鎖放樣圖
J853-T37	多點鎖放樣圖
J853-T37a	多點鎖放樣圖
J853-T06b	多點鎖放樣圖

修訂編號 Revision No.									
57	-	-							
58	-	-							
59	-	-							
60	-	-							
61	-	-							
62	-	-							
63	-	A							
64	-	A							
65	-	-							
66	-	-							
67	-	-							
68	-	-							
69	-	-							
70	-	-							
71	-	-							
72	-	-							
73	-	-							
74	-	-							
75	-	-							
76	-	-							
77	-	-							
78	-	-							
79	-	-							
80	-	-							
81	-	-							
82	-	-							
83	-	-							

圖則登記表  
DRAWING REGISTER

工程名稱 Project Title:	延坪道住宅
	大貨幕牆窗玉及配件
工程編號 Project No:	J-853

分發予 Distributed To


接收日期 Receiving Date (適用於客戶圖則)

年									
月									
日									

發出日期 Issued Date

年	22	22							
月	5	7							
日	30	16							

圖則編號 Drg. No.	圖則名稱 Drawing Title
J853-SL06	多點鎖放樣圖
J853-SL06a	多點鎖放樣圖
J853-SL06b	多點鎖放樣圖
J853-SR06	多點鎖放樣圖
J853-SR06a	多點鎖放樣圖
J853-SR06b	多點鎖放樣圖

修訂編號 Revision No.	
84	- A
85	- A
86	- A
87	- A
88	- A
89	- A



美特鋁質有限公司  
MIDI Aluminium Fabricator Ltd.

數量

使用位置

樓層

9

CW-PTBG36Z

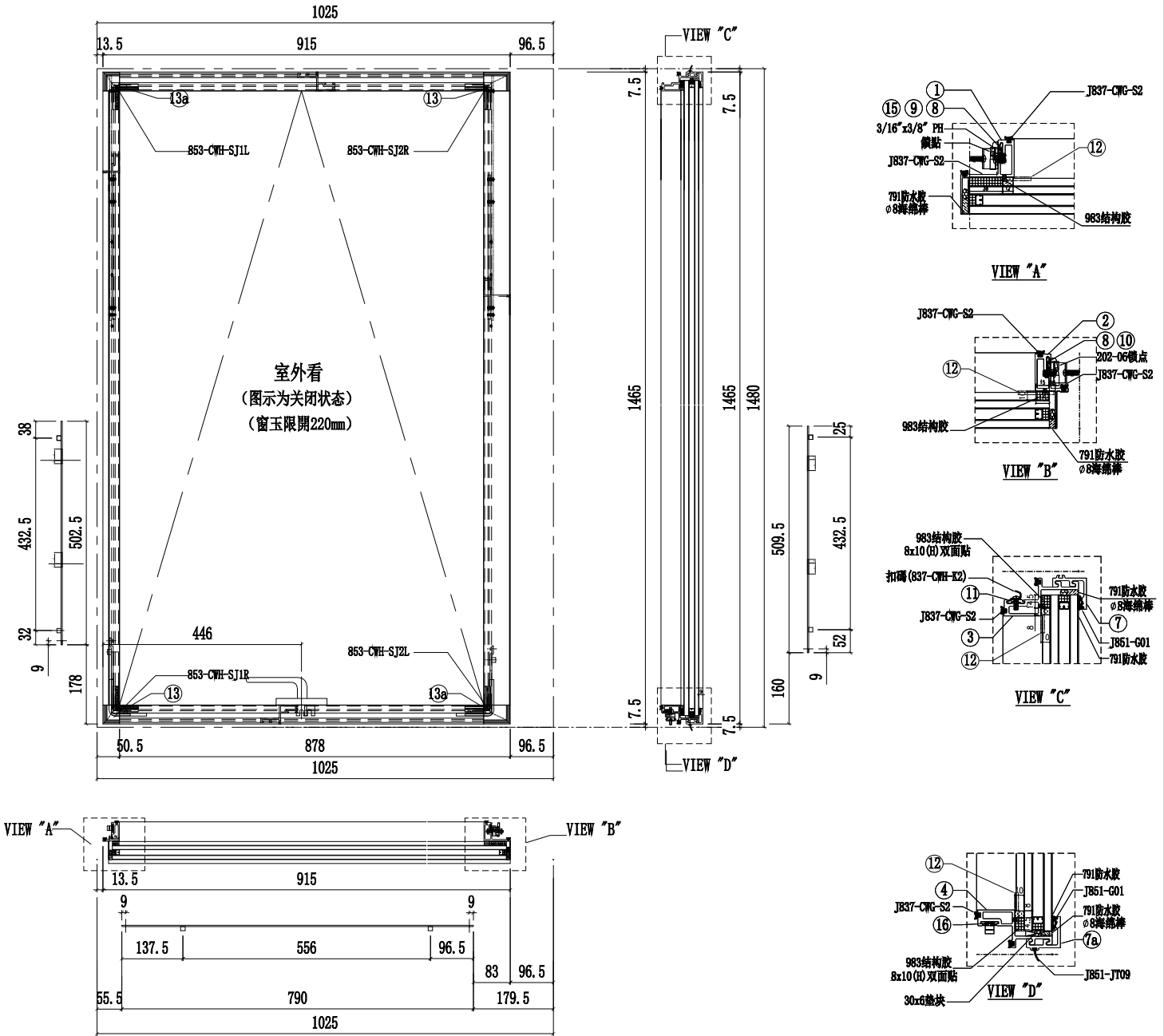
11F-15F,17F-22F

工程號

J853

地盤

延坪道住宅



序號	名稱	加工圖號	長度	模號	數量
1	窗玉企料	X86167-02T-02L	1380	X86167	1
2	窗玉企料	X86168-02T-02R	1380	X86168	1
3	窗玉橫料	X86169-02T-36T	818	X86169	1
4	窗玉橫料	X86169-02T-36D	818	X86169	1
7	扣蓋	X85988-02-36	898.5	X85988	2
8	窗占墊巴	LBW-02	25	X85964	2
9	扇撐墊巴	LBW-03a	348	X85964	1
10	扇撐墊巴	LBW-04a	348	X85964	1

序號	名稱	加工圖號	長度	模號	數量
11	扣碼墊巴	LBW-01	55	X85964	2
12	TH窗玉角碼用鋁角	CA-AG07a	20.5	50*50*5mm鋁角	4
13	飛機碼	CW-LB07	40	4mm鋁巴	4
14	扇撐加力巴	SS-03	283	12*3mm鋁巴	2
15	拉巴	UN-LB05aL	502.5	X85964	1
16	拉巴	UN-LB05-36	790	X85964	1
17	拉巴	UN-LB05aR	509.5	X85964	1
18	G2b-36		32mm中空玻璃886x1427		1

名稱	生窗玉組裝圖	制圖	陳俊賢	2022.3.29	修改	A
材料	-	復核	謝永林	2022.5.13	日期	2022.7.14
顏色	JMQ213457(三塗)	批準	胡哥		圖號	CW-TH36Z



美特鋁質有限公司  
MIDI Aluminium Fabricator Ltd.

數量

使用位置

樓層

工程號

J853

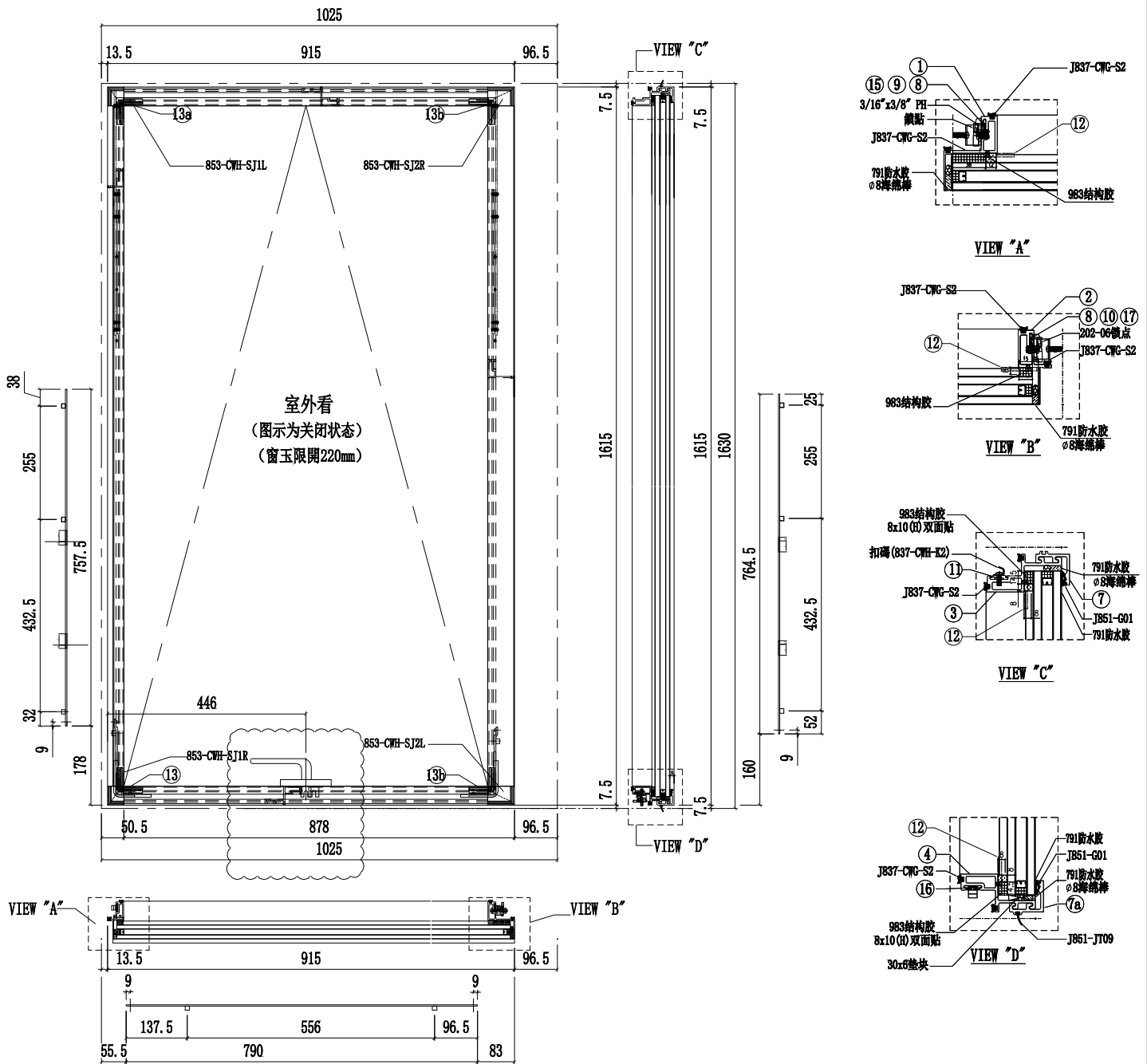
地盤

延坪道住宅

1

CW-PTBG36aZ

16F



序號	名稱	加工圖號	長度	模號	數量
1	窗玉企料	X86167-02T-02aL	1530	X86167	1
2	窗玉企料	X86168-02T-02aR	1530	X86168	1
3	窗玉橫料	X86169-02T-36T	818	X86169	1
4	窗玉橫料	X86169-02T-36D	818	X86169	1
7	扣蓋	X85988-02-36	898.5	X85988	2
8	窗占墊巴	LBW-02	25	X85964	2
9	扇撐墊巴	LBW-03a	348	X85964	1
10	扇撐墊巴	LBW-04a	348	X85964	1

序號	名稱	加工圖號	長度	模號	數量
11	扣碼墊巴	LBW-01	55	X85964	2
12	窗玉角碼用鋁	CA-AG07a	20.5	50*50*5mm鋁角	4
13	飛機碼	CW-LB07	40	4mm鋁巴	4
14	扇撐加力巴	SS-03	283	12*3mm鋁巴	2
15	拉巴	UN-LB05L	757.5	X85964	1
16	拉巴	UN-LB05-36	790	X85964	1
17	拉巴	UN-LB05R	764.5	X85964	1
18	G2b-36A	32mm中空玻璃886x1577			1

名稱	生窗玉組裝圖	制圖	陳俊賢	2022.3.29	修改	A		
材料	-	復核	謝永林	2022.5.13	日期	2022.7.14		
顏色	JMQ213457(三塗)	批準	胡哥		圖號	CW-TH36aZ		



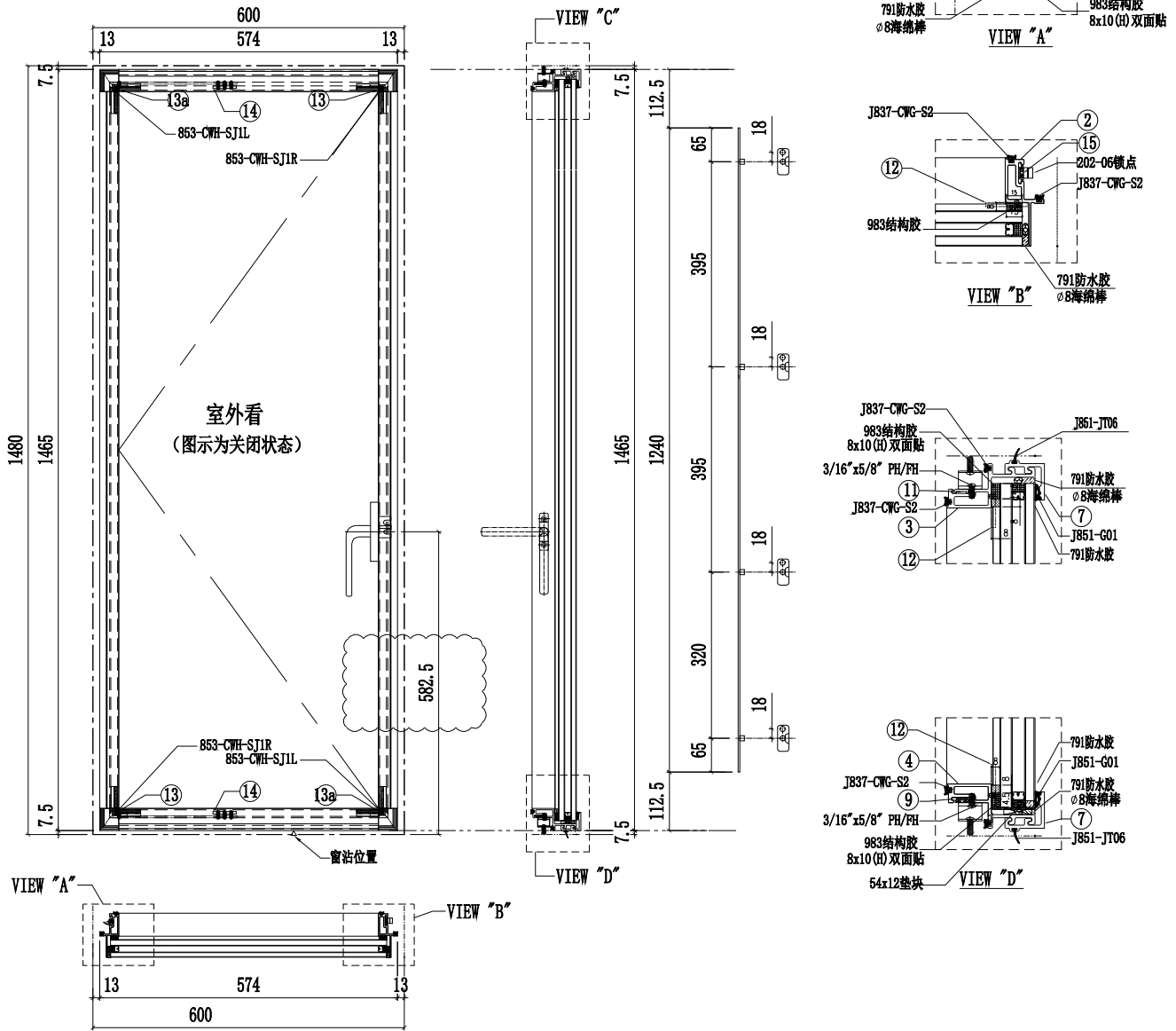
美特鋁質有限公司

MIDI Aluminium Fabricator Ltd.

圖號	數量	L	L1	使用位置	樓層
CW-SH06L	3	574.0	600	CW-PLBG06	11F-15F
	6	574.0	600	CW-PLBG06	17F-22F

工程號	J853	地盤	延坪道住宅
-----	------	----	-------

A版EI4825修改把手高度

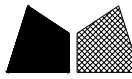


序號	名稱	加工圖號	長度	模號	數量
1	窗玉企料	X86167-01L-01L	1380	X86167	1
2	窗玉企料	X86167-01L-01R	1380	X86167	1
3	窗玉橫料	X86169-01L-06T	500	X86169	1
4	窗玉橫料	X86169-01L-06D	500	X86169	1
7	扣蓋	X85988-02-06	545	X85988	2
8	扣碼墊巴	LBW-01a	52	X85964	4
9	扇撐墊巴	LBW-09a	233.5	X85964	1
10					

序號	名稱	加工圖號	長度	模號	數量
11	扇撐墊巴	LBW-09	233.5	X85964	1
12	SH窗玉角碼用鋁角	CW-AG07	20.5	50*50*5mm鋁角	4
13	飛機碼	CW-LB07	40	4mm鋁巴	4
14	扇撐加力巴	SS-02	51.5	12*3mm鋁巴	2
15	拉巴	UN-LB08L	1240	X85964	1
16					
18	G2-06		32mm中空玻璃532x1427		1

名稱	生窗玉組裝圖	制圖	陳俊賢	2022.3.29	修改	A
材料	-	復核	謝永林	2022.5.13	日期	2022.7.15
顏色	JMQ213457(三塗)	批準	胡哥		圖號	CW-SH06L





美特鋁質 有限公司  
MIDI Aluminium Fabricator Ltd.

工程號

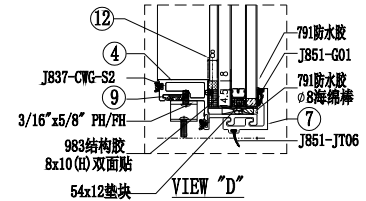
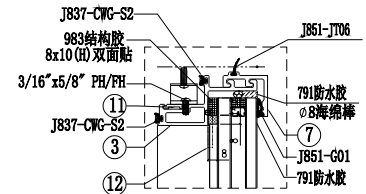
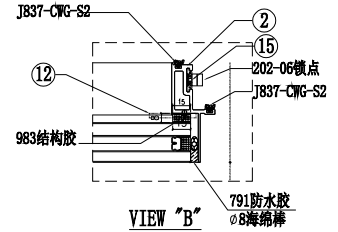
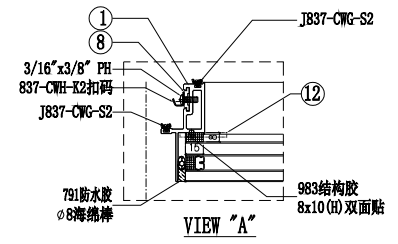
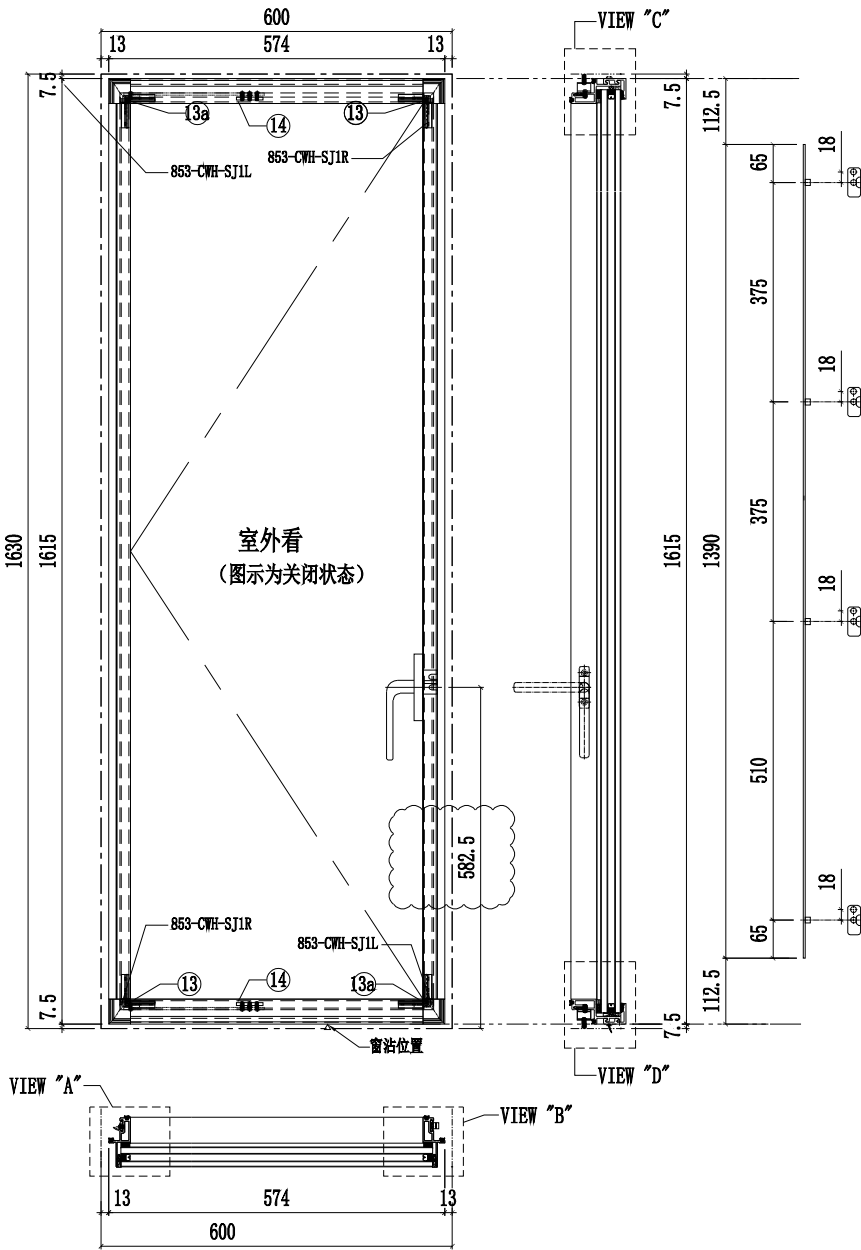
J853

地盤

延坪道住宅

圖號	數量	L	L1	使用位置	樓層
CW-SH06aL	1	574.0	600	CW-PLBG06	25F
	1	574.0	600	CW-PLBG06	25F
	1	574.0	600	CW-PLBG06T	16F

A版EI4825修改把手高度



序號	名稱	加工圖號	長度	模號	數量
1	窗玉企料	X86167-01L-01aL	1530	X86167	1
2	窗玉企料	X86167-01L-01aR	1530	X86167	1
3	窗玉橫料	X86169-01L-06T	500	X86169	1
4	窗玉橫料	X86169-01L-06D	500	X86169	1
7	扣蓋	X85988-02-06	545	X85988	2
8	扣碼墊巴	LBW-01a	52	X85964	4
9	扇撐墊巴	LBW-09a	233.5	X85964	1
10					

序號	名稱	加工圖號	長度	模號	數量
11	扇撐墊巴	LBW-09	233.5	X85964	1
12	SH窗玉角碼用鋁角	CW-AG07	20.5	50*50*5mm鋁角	4
13	飛機碼	CW-LB07	40	4mm鋁巴	4
14	扇撐加力巴	SS-02	51.5	12*3mm鋁巴	2
15	拉巴	UN-LB08aL	1390	X85964	1
16					
18	G2-06A		32mm中空玻璃532x1577		1

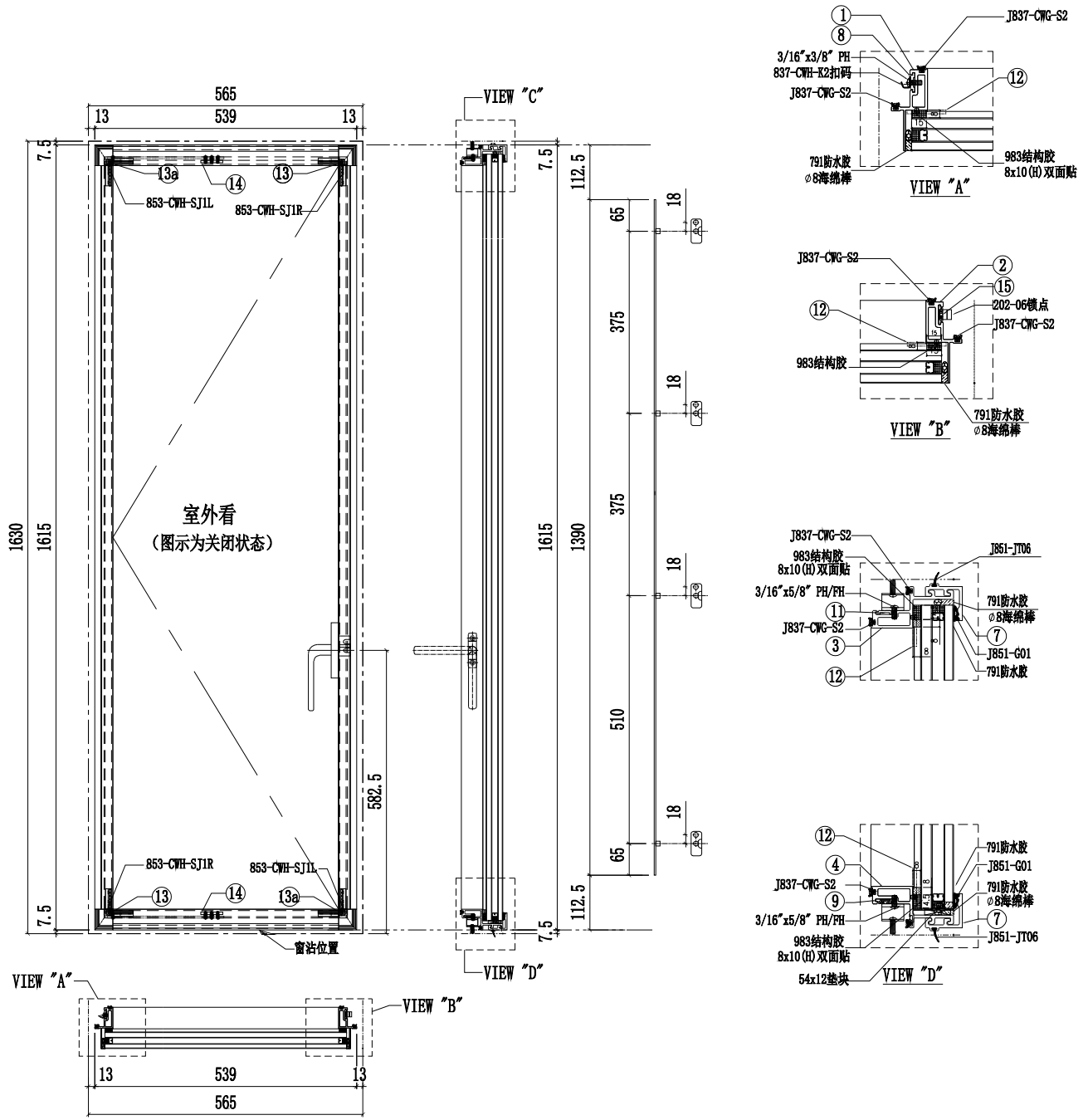
名稱	生窗玉組裝圖	制圖	陳俊賢	2022. 3. 29	修改	A	
材料	-	復核	謝永林	2022. 5. 13	日期	2022. 7. 15	
顏色	JMQ213457(三塗)	批準	胡哥		圖號	CW-SH06aL	



美特鋁質有限公司  
MIDI Aluminium Fabricator Ltd.

圖號	數量	L	L1	使用位置	樓層
CW-SH04TL	1	539.0	565	CW-PLBG04T	16F

工程號	J853	地盤	延坪道住宅
-----	------	----	-------



序號	名稱	加工圖號	長度	模號	數量
1	窗玉企料	X86167-01L-01aL	1530	X86167	1
2	窗玉企料	X86167-01L-01aR	1530	X86167	1
3	窗玉橫料	X86169-01L-06T	465	X86169	1
4	窗玉橫料	X86169-01L-06D	465	X86169	1
7	扣蓋	X85988-02-06	510	X85988	2
8	扣碼墊巴	LBW-01a	52	X85964	4
9	扇撐墊巴	LBW-09a	233.5	X85964	1
10					

序號	名稱	加工圖號	長度	模號	數量
11	扇撐墊巴	LBW-09	233.5	X85964	1
12	SH窗玉角碼用鋁角	CW-AG07	20.5	50*50*5mm鋁角	4
13	飛機碼	CW-LB07	40	4mm鋁巴	4
14	扇撐加力巴	SS-02	51.5	12*3mm鋁巴	2
15	拉巴	UN-LB08aL	1390	X85964	1
16					
18	G2-06A		32mm中空玻璃497x1577		1

名稱	生窗玉組裝圖	制圖	陳俊賢	2022.3.29	修改			
材料	-	復核	謝永林	2022.5.13	日期			
顏色	JMQ213457(三塗)	批准	胡哥		圖號	CW-SH04TL		







美特鋁質 有限公司

MIDI Aluminium Fabricator Ltd.

工程號

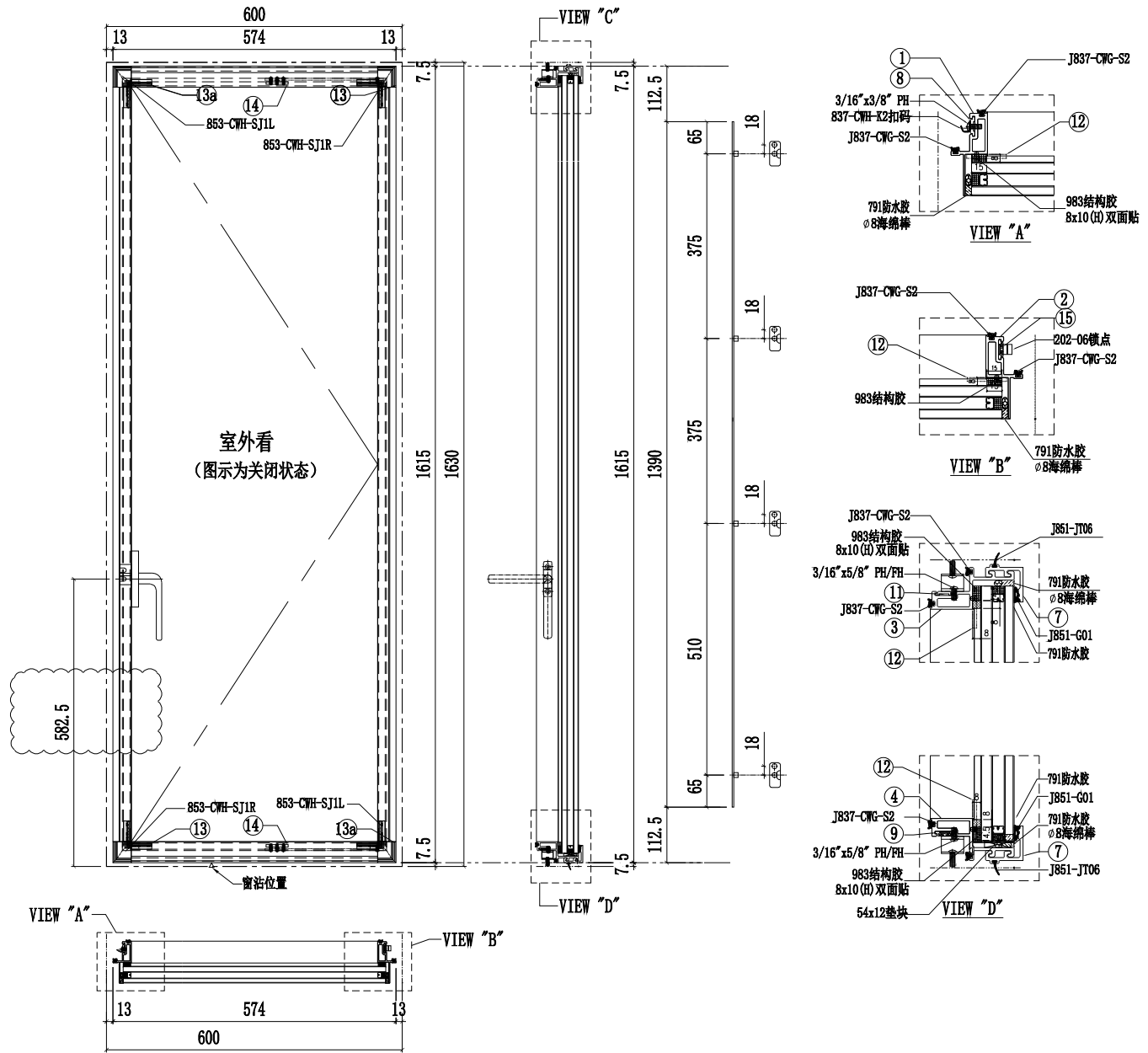
J853

地盤

延坪道住宅

A版EI4825修改把手高度

圖號	樓層	數量	總數	使用位置	樓層
CW-SH06aR	1	1	1	CW-PRMG06a	5F
	3	1	3	CW-PRMB06a	5F,16F,25F
	1	1	1	CW-PRMB06a	25F
	1	2	2	CW-PRMB06a	25F
	1	1	1	CW-PRMG06T	16F
	1	1	1	CW-PRMB06T	16F
合計:			9		



序號	名稱	加工圖號	長度	模號	數量
1	窗玉企料	X86167-01R-01aL	1530	X86167	1
2	窗玉企料	X86167-01R-01aR	1530	X86167	1
3	窗玉橫料	X86169-01R-06T	500	X86169	1
4	窗玉橫料	X86169-01R-06D	500	X86169	1
7	扣蓋	X85988-02-06	545	X85988	2
8	扣碼墊巴	LBW-01a	52	X85964	4
9	扇撐墊巴	LBW-09aR	233.5	X85964	1
10					

序號	名稱	加工圖號	長度	模號	數量
11	扇撐墊巴	LBW-09R	233.5	X85964	1
12	SH窗玉角碼用鋁角	CW-AG07	20.5	50*50*5mm鋁角	4
13	飛機碼	CW-LB07	40	4mm鋁巴	4
14	扇撐加力巴	SS-02	51.5	12*3mm鋁巴	2
15	拉巴	UN-LB08aR	1390	X85964	1
16					
18	G2-06A	32mm中空玻璃532x1577			1

名稱	生窗玉組裝圖	制圖	陳俊賢	2022.3.29	修改	A	
材料	-	復核	謝永林	2022.5.13	日期	2022.7.15	
顏色	JMQ213457(三塗)	批準	胡哥		圖號	CW-SH06aR	



美特鋁質有限公司

MIDI Aluminium Fabricator Ltd.

工程號

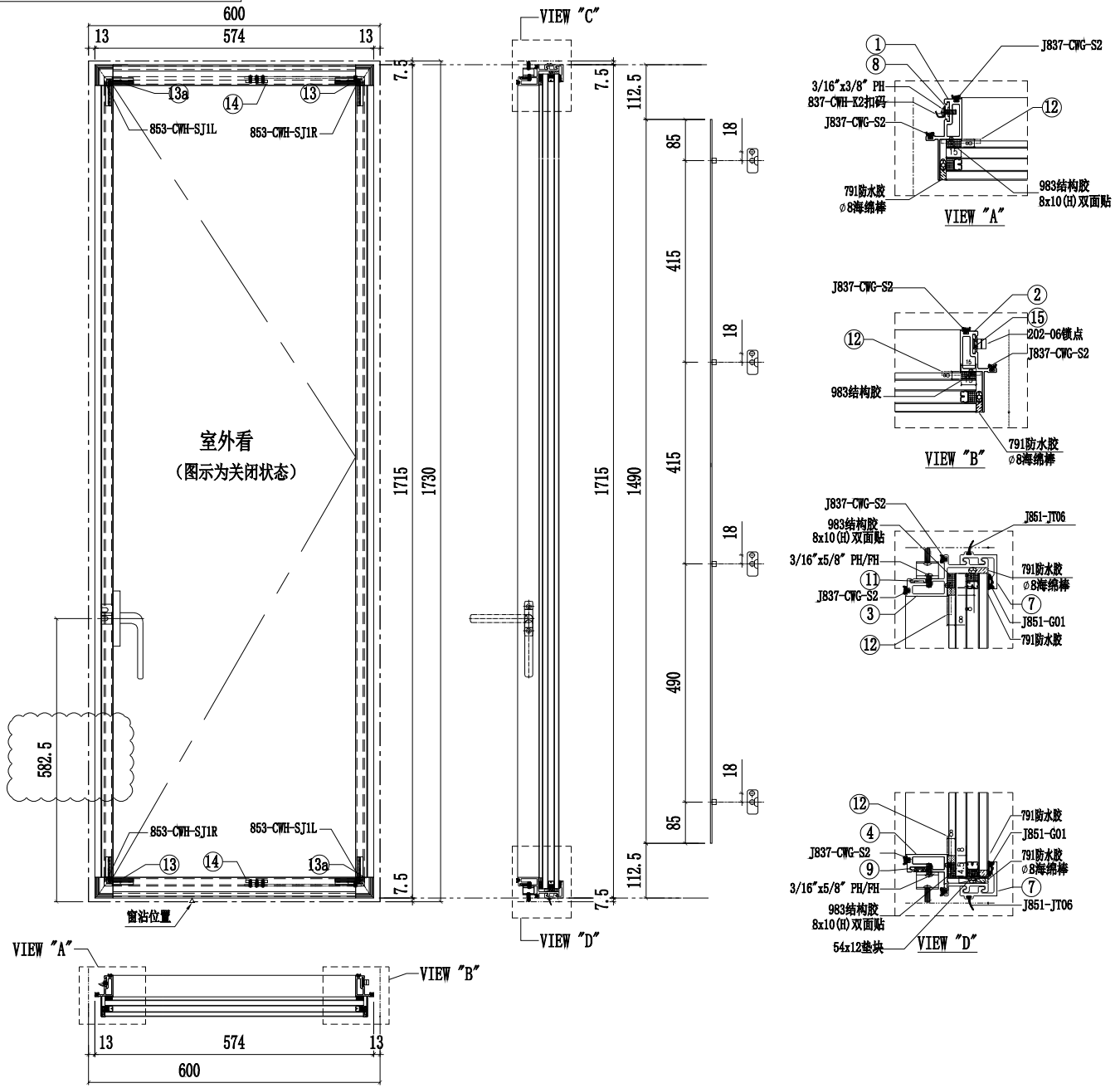
J853

地盤

延坪道住宅

圖號	樓層	數量	總數	L	L1	使用位置	樓層
CW-SH06bR	1	1	1	577.0	600	CW-PRMB06b	23F
	1	1	1	577.0	600	CW-PRMB06b	23F
	1	2	2	577.0	600	CW-PRMB06b	23F

A版EI4825修改把手高度



序號	名稱	加工圖號	長度	模號	數量
1	窗玉企料	X86167-01R-01bL	1630	X86167	1
2	窗玉企料	X86167-01R-01bR	1630	X86167	1
3	窗玉橫料	X86169-01R-06T	500	X86169	1
4	窗玉橫料	X86169-01R-06D	500	X86169	1
7	扣蓋	X85988-02-06	545	X85988	2
8	扣碼墊巴	LBW-01a	52	X85964	4
9	扇撐墊巴	LBW-09aR	233.5	X85964	1
10					

序號	名稱	加工圖號	長度	模號	數量
11	扇撐墊巴	LBW-09R	233.5	X85964	1
12	SH窗玉角碼用鋁角	CW-AG07	20.5	50*50*5mm鋁角	4
13	飛機碼	CW-LB07	40	4mm鋁巴	4
14	扇撐加力巴	SS-02	51.5	12*3mm鋁巴	2
15	拉巴	UN-LB08bR	1490	X85964	1
16					
18	G2-06B		32mm中空玻璃532x1677		1

名稱	生窗玉組裝圖	制圖	陳俊賢	2022.3.29	修改	A	
材料	-	復核	謝永林	2022.5.13	日期	2022.7.15	
顏色	JMQ213457(三塗)	批准	胡哥		圖號	CW-SH06bR	

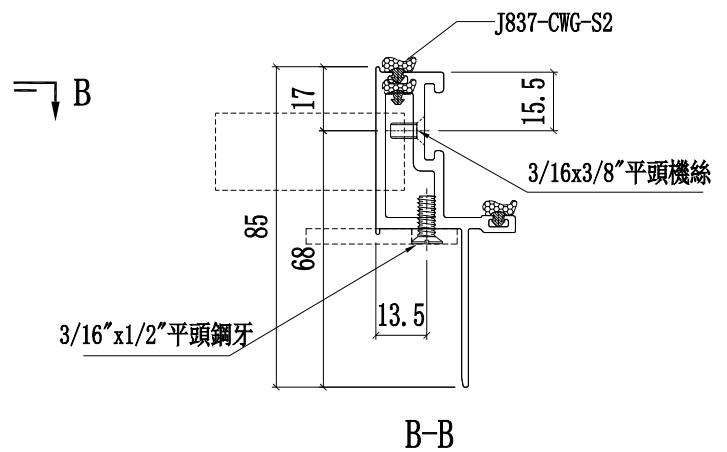
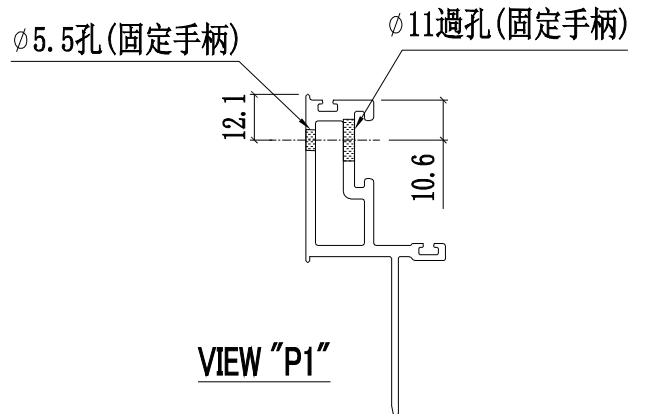
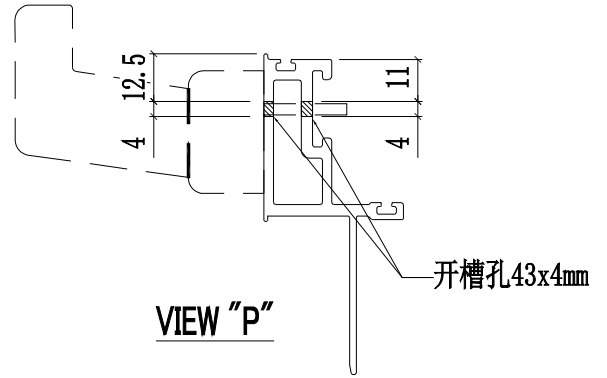
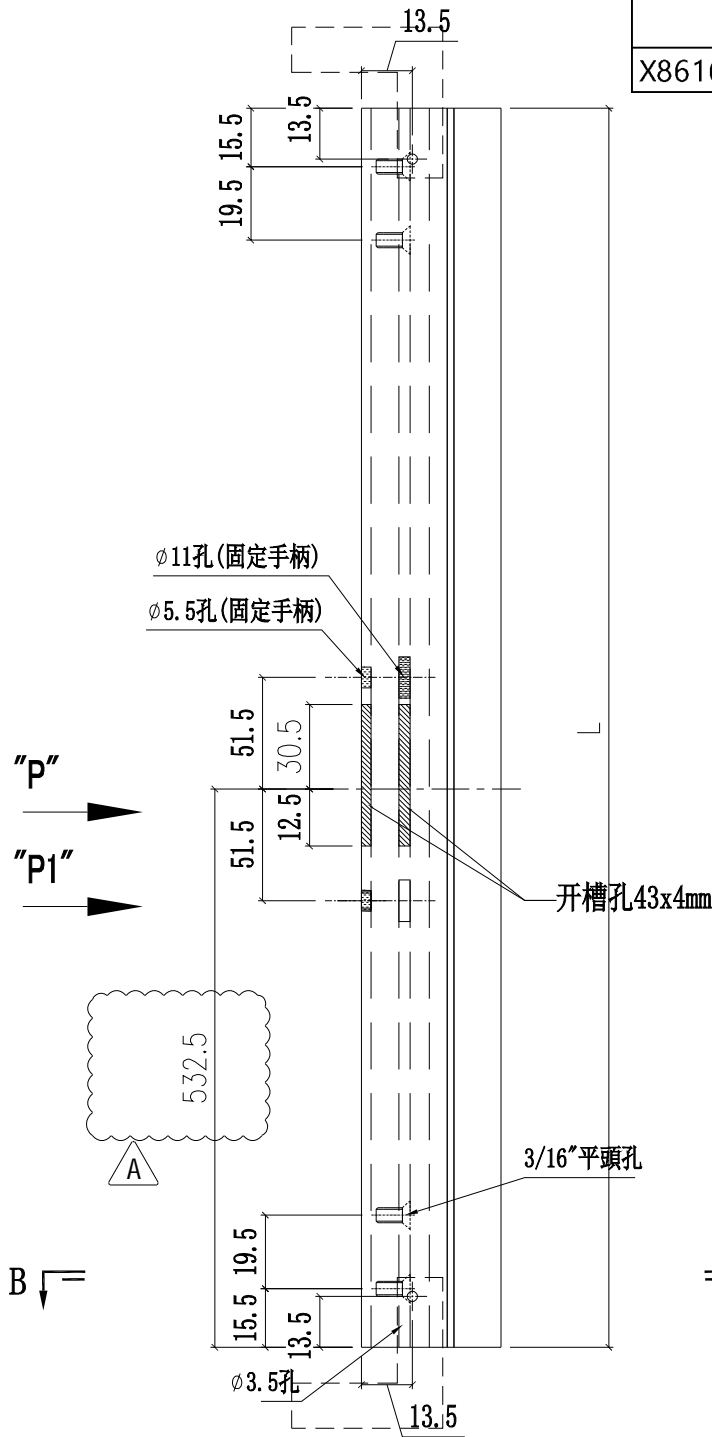


美特鋁質有限公司  
MIDI Aluminium Fabricator Ltd.

工程號 J853 地盤 延坪道住宅

A版EI4825修改把手高度

圖號	數量	L	使用位置	樓層
X86167-01L-01R	8	1380.0	CW-SH04L	6F-15F
	3	1380.0	CW-SH06L	11F-15F
	6	1380.0	CW-SH06L	17F-22F
X86167-01L-01aR	1	1530.0	CW-SH06aL	25F
	1	1530.0	CW-SH06aL	25F
	1	1530.0	CW-SH04TL	16F
	1	1530.0	CW-SH06aL	16F
X86167-01L-01bR	1	1630.0	CW-SH06bL	23F



名稱	窗玉企料	制圖	陳俊賢	2022. 3. 29	修改	A	
材料	X86167	復核	謝永林	2022. 5. 13	日期	2022.7.15	
顏色	JMQ213457(三塗)	批准	胡哥		圖號	X86167-01L-01R	



美特鋁質有限公司

MIDI Aluminium Fabricator Ltd.

工程號

J853

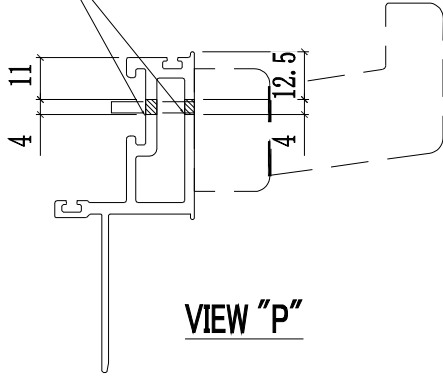
地盤

延坪道住宅

A版E14825修改把手高度

圖號	樓層	數量	總數	L	使用位置	樓層
X86167-01R-01L	3	1	3	1380.0	CW-SH06R	11F-15F
	3	1	3	1380.0	CW-SH06R	11F-15F
	14	1	14	1380.0	CW-SH06R	6F-15F,17F-22F
	6	1	6	1380.0	CW-SH06R	17F-22F
	6	2	12	1380.0	CW-SH06R	17F-22F
	6	1	6	1380.0	CW-SH06R	17F-22F
X86167-01R-01aL	1	1	1	1530.0	CW-SH06aR	5F
	3	1	3	1530.0	CW-SH06aR	5F,16F,25F
	1	1	1	1530.0	CW-SH06aR	25F
	1	2	2	1530.0	CW-SH06aR	25F
	2	1	2	1530.0	CW-SH06aR	16*2
X86167-01R-01bL	1	1	1	1630.0	CW-SH06bR	23F
	1	1	1	1630.0	CW-SH06bR	23F
	1	2	2	1630.0	CW-SH06bR	23F
合計:			57			

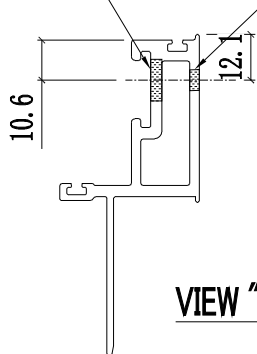
开槽孔43x4mm



VIEW "P"

Ø11過孔(固定手柄)

Ø5.5孔(固定手柄)

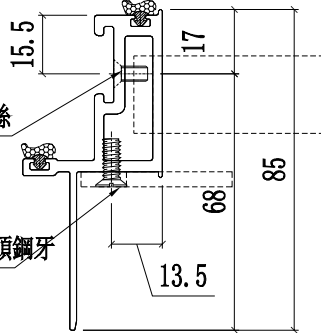


VIEW "P1"

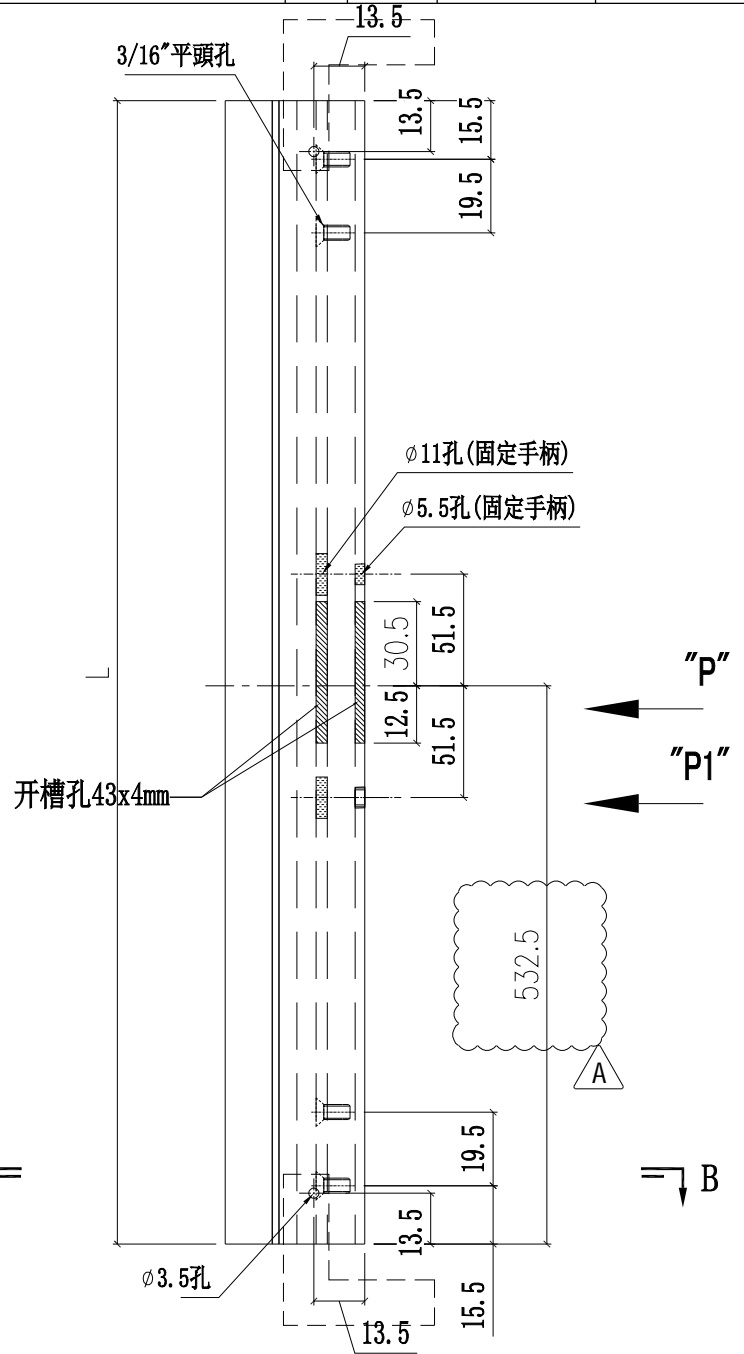
J837-CWG-S2

3/16x3/8"平頭機絲

3/16"x1/2"平頭鋼牙



B-B



名稱	窗玉企料	制圖	陳俊賢	2022. 3. 29	修改	A	
材料	X86167	復核	謝永林	2022. 5. 13	日期	2022.7.15	
顏色	JMQ213457(三塗)	批準	胡哥		圖號	X86167-01R-01L	







美特鋁質有限公司

MIDI Aluminium Fabricator Ltd.

圖號

數量

使用位置

樓層

J853-SL06b

1

CW-SH06bL

23F

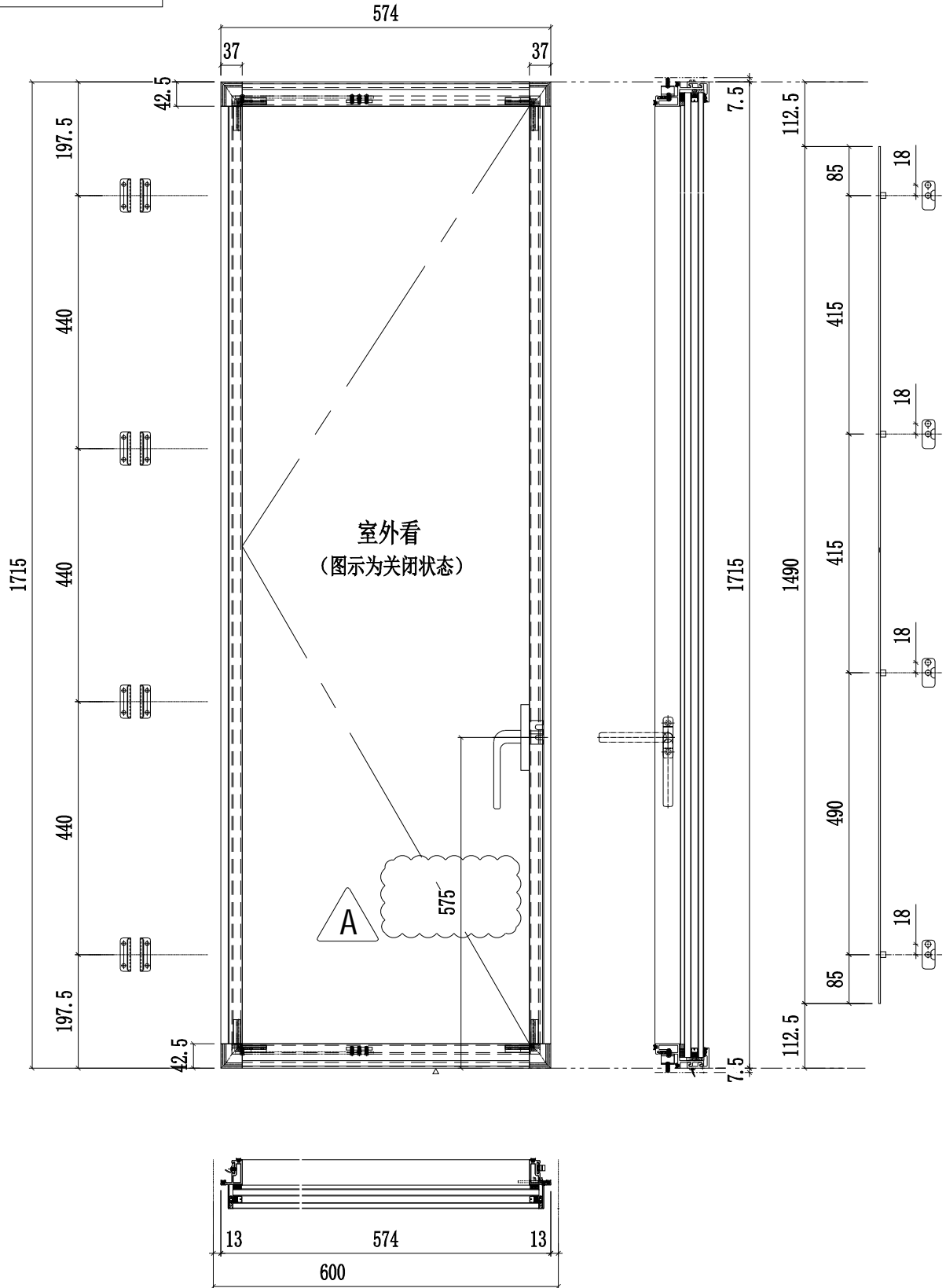
工程號

J853

地盤

延坪道住宅

A版EI4825修改把手高度



名稱	多點鎖放樣圖	制圖	陳俊賢	2022. 3. 29	修改	A	
材料	-	復核	謝永林	2022. 5. 13	日期	2022.7.15	
顏色	JMQ213457(三塗)	批准	胡哥		圖號	J853-SL06b	



美特鋁質 有限公司

MIDI Aluminium Fabricator Ltd.

工程號

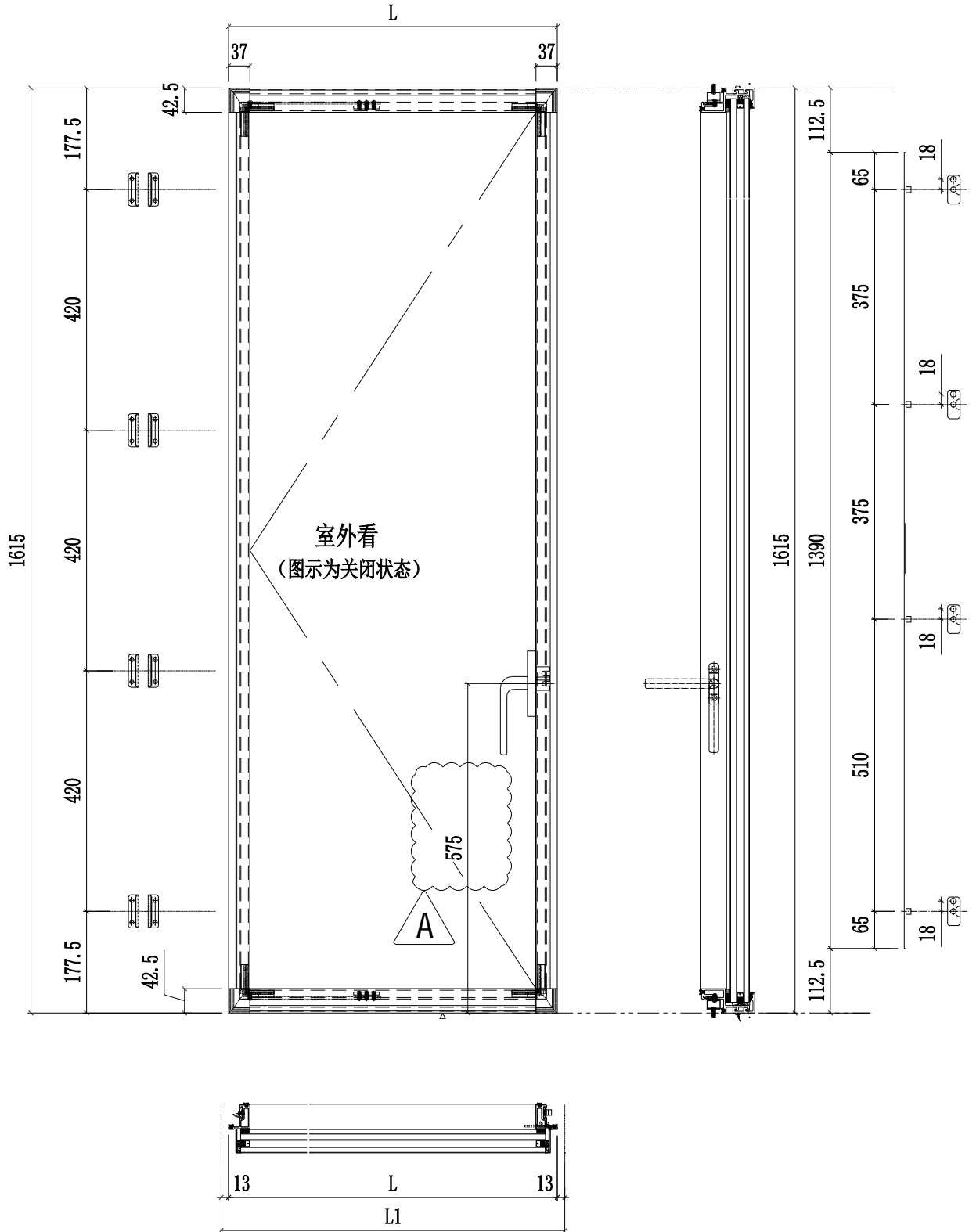
J853

地盤

延坪道住宅

A版EI4825修改把手高度

圖號	數量	L	L1	使用位置	樓層
CW-SL06a	1	574.0	600	CW-SH06aL	25F
	1	574.0	600	CW-SH06aL	25F
	1	574.0	600	CW-SH06aL	16F
CW-SL04T	1	539.0	565	CW-SH04TL	16F



名稱	多點鎖放樣圖	制圖	陳俊賢	2022. 3. 29	修改	A		
材料	-	復核	謝永林	2022. 5. 13	日期	2022.7.15		
顏色	JMQ213457(三塗)	批准	胡哥		圖號	J853-SL06a		



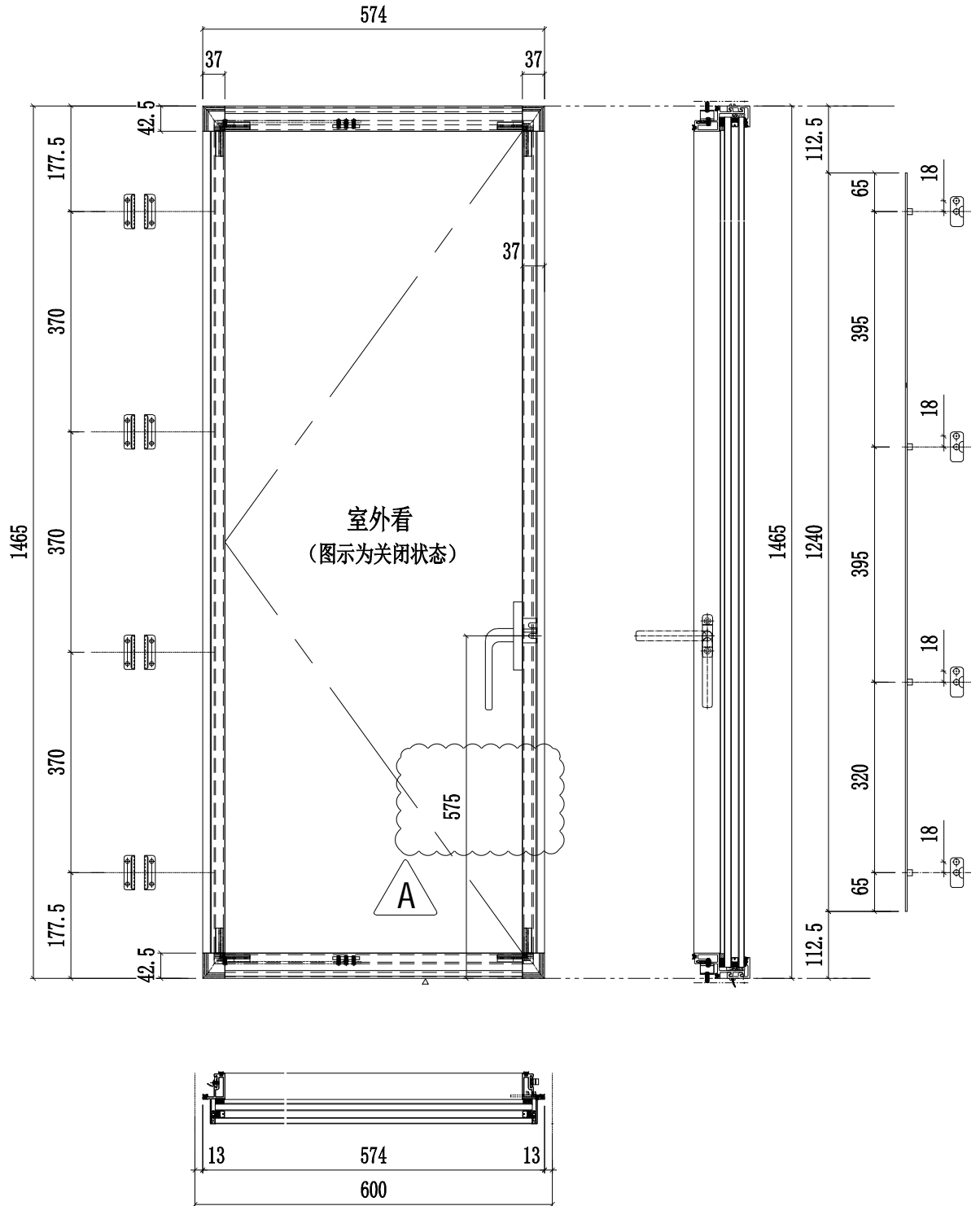
美特鋁質有限公司

MIDI Aluminium Fabricator Ltd.

圖號	數量	W	L1	使用位置	樓層
J853-SL06	3	574.0	600	CW-SH06L	11F-15F
	6	574.0	600	CW-SH06L	17F-22F
J853-SL04	8	539.0	565	CW-SH04L	6F-15F

工程號	J853	地盤	延坪道住宅
-----	------	----	-------

A版EI4825修改把手高度



名稱	多點鎖放樣圖	制圖	陳俊賢	2022. 3. 29	修改	A	
材料	-	復核	謝永林	2022. 5. 13	日期	2022.7.15	
顏色	JMQ213457(三塗)	批准	胡哥		圖號	J853-SL06	



美特鋁質 有限公司

MIDI Aluminium Fabricator Ltd.

圖號	樓層	數量	總數	使用位置	樓層
J853-SR06b	1	1	1	CW-SH06bR	23F
	1	1	1	CW-SH06bR	23F
	1	2	2	CW-SH06bR	23F

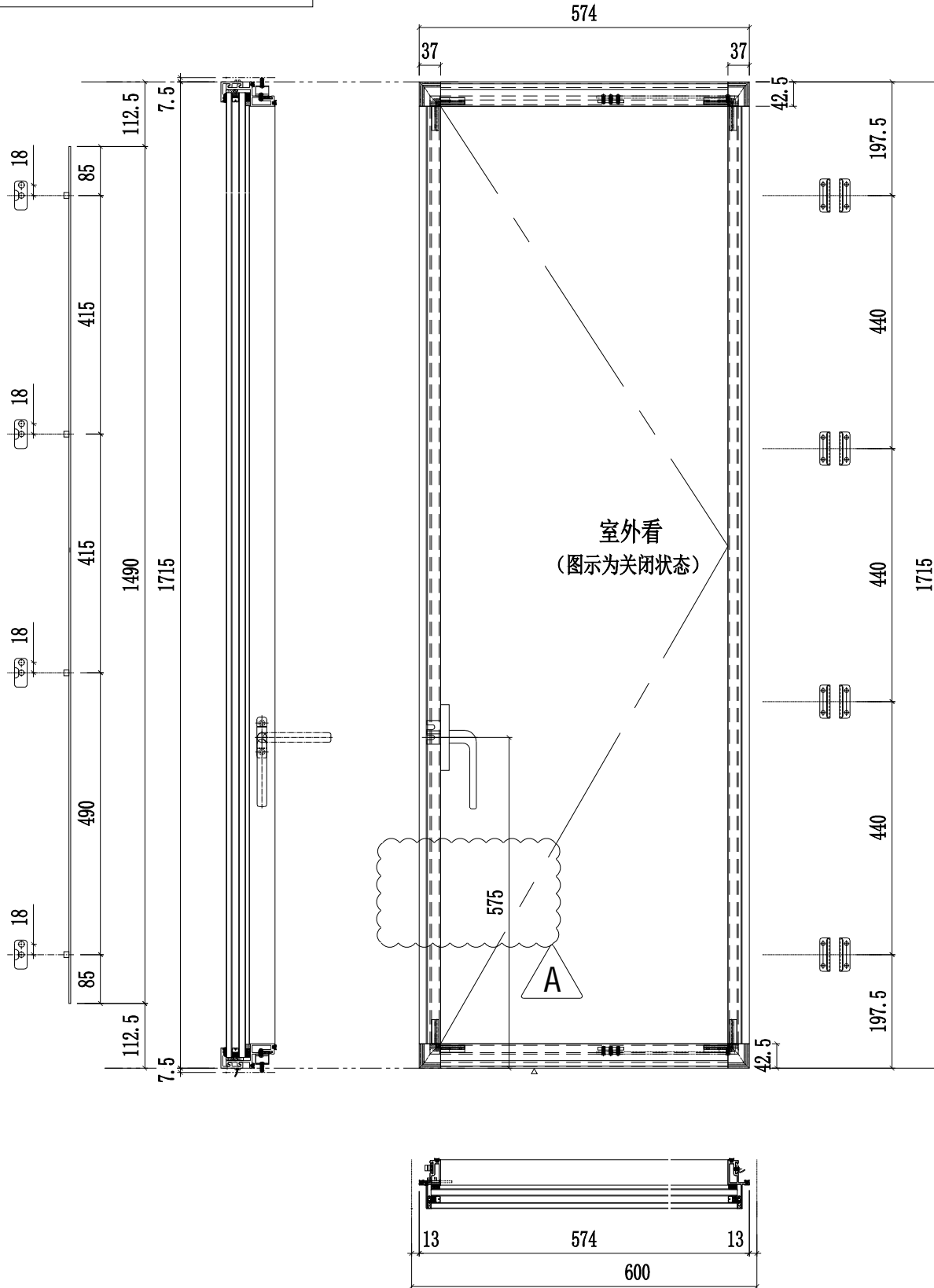
工程號

J853

地盤

延坪道住宅

A版EI4825修改把手高度



名稱	多點鎖放樣圖	制圖	陳俊賢	2022. 3. 29	修改	A		
材料	-	復核	謝永林	2022. 5. 13	日期	2022.7.15		
顏色	JMQ213457(三塗)	批準	胡哥		圖號	J853-SR06b		



美特鋁質 有限公司

MIDI Aluminium Fabricator Ltd.

工程號

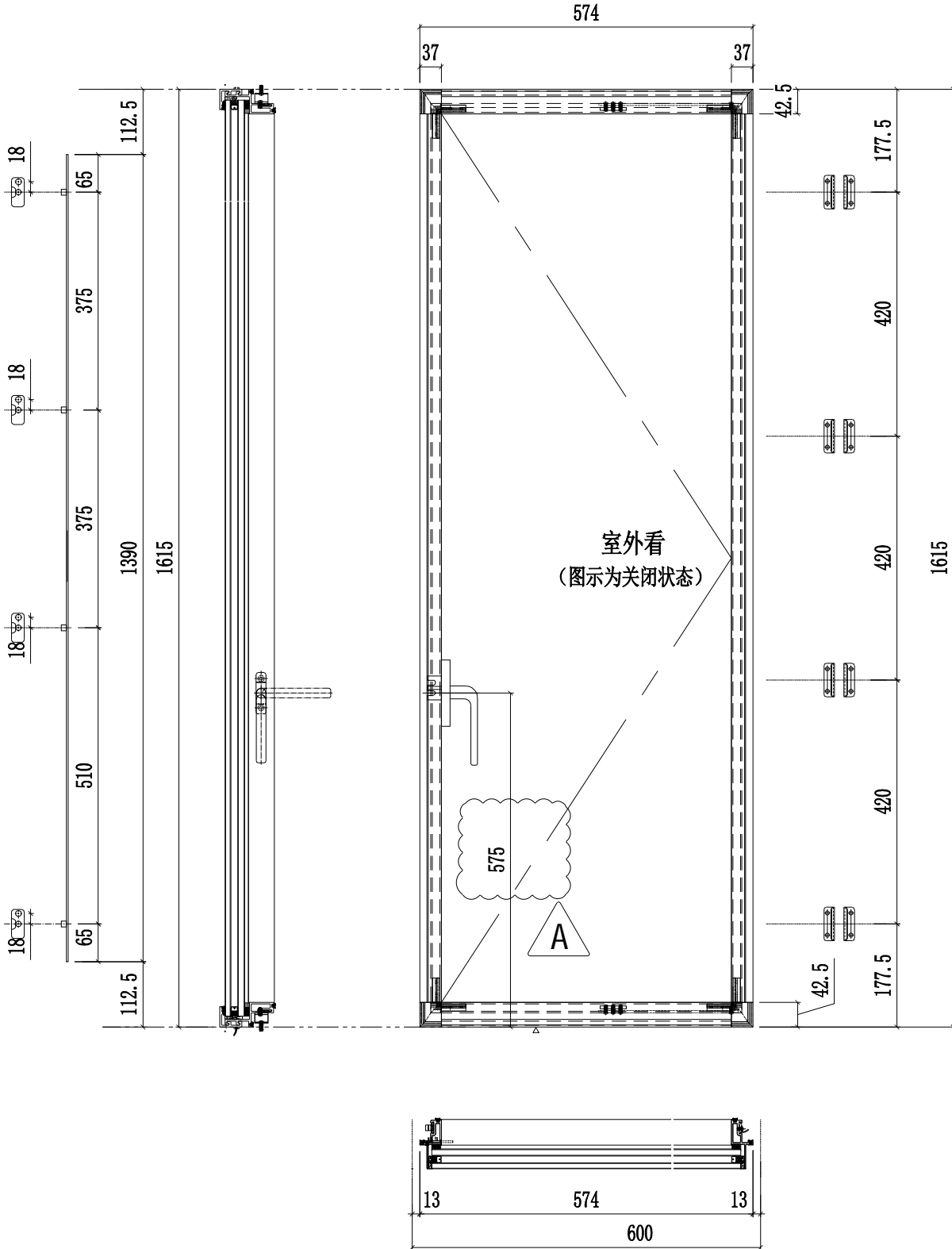
J853

地盤

延坪道住宅

A版EI4825修改把手高度

圖號	樓層	數量	總數	使用位置	樓層
J853-SR06a	1	1	1	CW-SH06aR	5F
	3	1	3	CW-SH06aR	5F,16F,25F
	1	1	1	CW-SH06aR	25F
	1	2	2	CW-SH06aR	25F
	2	1	2	CW-SH06aR	16F*2



名稱	多點鎖放樣圖	制圖	陳俊賢	2022. 3. 29	修改	A		
材料	-	復核	謝永林	2022. 5. 13	日期	2022.7.15		
顏色	JMQ213457(三塗)	批准	胡哥		圖號	J853-SR06a		



美特鋁質 有限公司

MIDI Aluminium Fabricator Ltd.

工程號

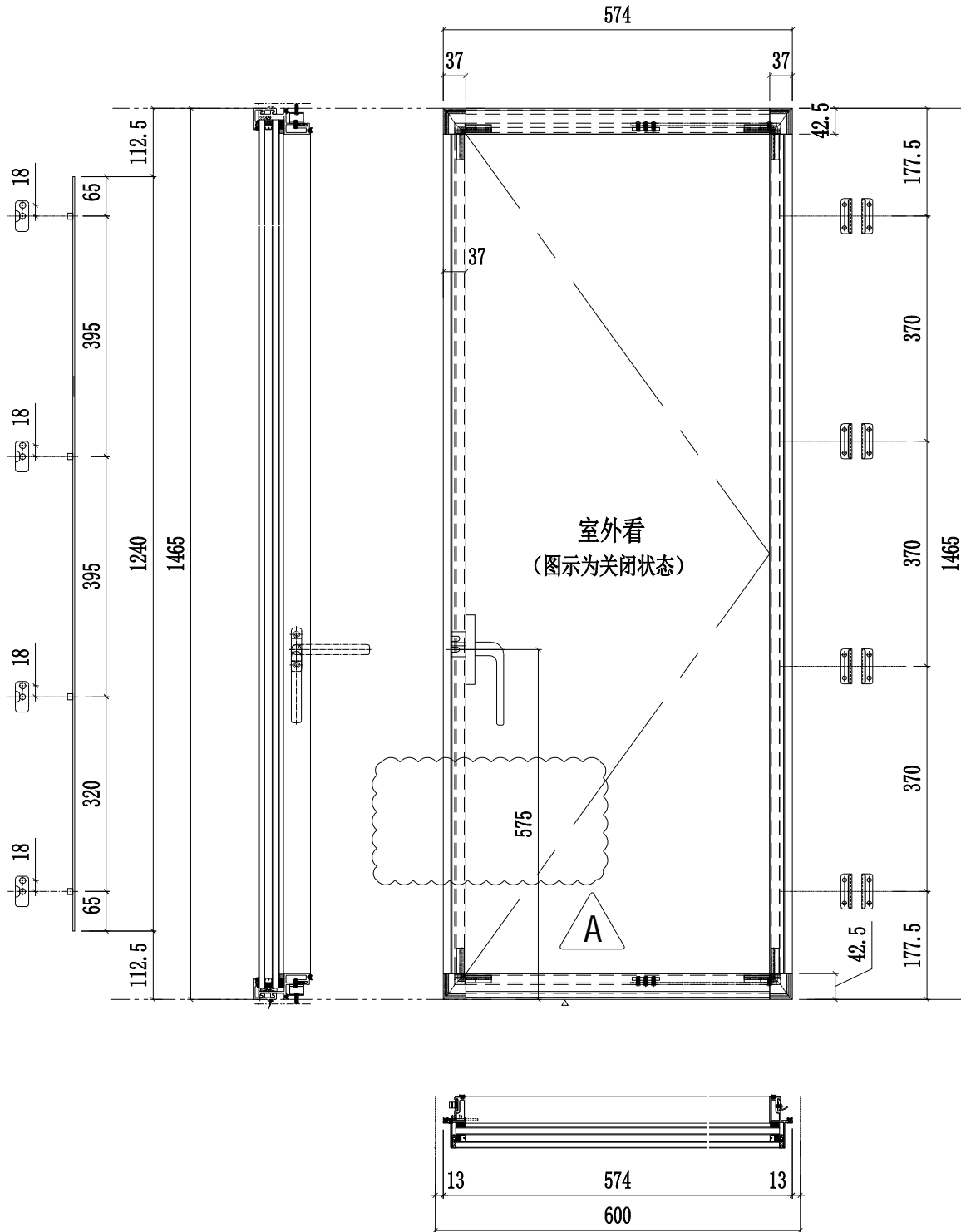
J853

地盤

延坪道住宅

A版EI4825修改把手高度

圖號	樓層	數量	總數	使用位置	樓層
J853-SR06	3	1	3	CW-SH06R	11F-15F
	3	1	3	CW-SH06R	11F-15F
	14	1	14	CW-SH06R	6F-15F,17F-22F
	6	1	6	CW-SH06R	17F-22F
	6	2	12	CW-SH06R	17F-22F
	6	1	6	CW-SH06R	17F-22F



名稱	多點鎖放樣圖	制圖	陳俊賢	2022. 3. 29	修改	A		
材料	-	復核	謝永林	2022. 5. 13	日期	2022.7.15		
顏色	JMQ213457(三塗)	批准	胡哥		圖號	J853-SR06		