

工程指示 / 要求簡箋 ENGINEER INSTRUCTIONS(E.I.)

工程指示編號:	EI- 4749	修改版本:	-
	HK- 0915		
工程編號:	J 853	工程名稱:	大窩坪 (延坪道)
收件人:	生統	發件人:	Lai Sik Hung
工程項目:	T6-7/F 露台天花用鋁板(樣板層用)	日期:	07/06/2022

<input type="checkbox"/> 原合約工程包	<input type="checkbox"/> 原合約工程加 / 減賬 QT-	<input type="checkbox"/> 新工程報價 QT-
---------------------------------	--	------------------------------------

信件批核號碼/圖紙參考編號:	批核模具圖紙編號:
客戶指示附件:	管理內部批簽署:

<input type="checkbox"/> 初步鋁料 B.M.	<input type="checkbox"/> 加工拆圖, 然後生產	<input type="checkbox"/> 尺寸表
<input type="checkbox"/> 正式鋁料 B.M.	<input type="checkbox"/> 技術上資料/指示	<input type="checkbox"/> 報價
<input type="checkbox"/> 配件 B.M.	<input type="checkbox"/> 樣辦或貨品說明書	<input type="checkbox"/> 分判合約
<input type="checkbox"/> 其他:		

內容: 請根據附件之樣板層露台天花用鋁板BM表出貨以作樣板層之用, 確認已剔出之樣板樓層(T6-7/F)所用的鋁板之數量以更新BM表, 以方便日後出大貨時確認剩餘數量之用。
<p>預計7月中開始送到地盤安裝</p> <p>附件: 1 + 33</p>
完成上列要求日期: 2022-07-15

國內

<input type="checkbox"/> 生產技術總監	<input type="checkbox"/> 連附件	<input type="checkbox"/> 技術部	<input type="checkbox"/> 連附件	<input type="checkbox"/> 生產部	<input type="checkbox"/> 連附件
<input type="checkbox"/> 採購部	<input type="checkbox"/> 連附件	<input checked="" type="checkbox"/> 生產統籌部	<input checked="" type="checkbox"/> 連附件	<input type="checkbox"/> 報關組	<input type="checkbox"/> 連附件
<input type="checkbox"/> 質檢部	<input type="checkbox"/> 連附件	<input type="checkbox"/> 會計部	<input type="checkbox"/> 連附件	<input type="checkbox"/> 機械設計部	<input type="checkbox"/> 連附件
<input checked="" type="checkbox"/> 香港辦	<input checked="" type="checkbox"/> 連附件	<input type="checkbox"/> 其他:			

<input type="checkbox"/> 行政部	<input type="checkbox"/> 連附件	<input type="checkbox"/> 會計部	<input type="checkbox"/> 連附件	<input type="checkbox"/> 統籌部	<input type="checkbox"/> 連附件	<input type="checkbox"/> 工程部	<input type="checkbox"/> 連附件
<input type="checkbox"/> 採購部	<input type="checkbox"/> 連附件	<input type="checkbox"/> QS部	<input type="checkbox"/> 連附件	<input type="checkbox"/> 地盤管理	<input type="checkbox"/> 連附件	<input type="checkbox"/> 維修部	<input type="checkbox"/> 連附件

*發件人簽署:		*組別成員批核簽署:	
傳遞編號:		項目經理簽署:	7/6/2022



圖則登記表 DRAWING REGISTER		
工程名稱 Project Title:	霧臺天花鋁板 (15~17)	
工程編號 Project No:	J-853	
分發予 Distributed To		
接收日期 Receiving Date (適用於客戶圖則)	年 月 日	
發出日期 Issued Date	年 月 日	
圖則編號 Drg. No.	圖則名稱 Drawing Title	修訂編號 Revision No.
J853-ALC-AP52	3mm鋁板加工圖	A
J853-ALC-AP53	3mm鋁板加工圖	
J853-ALC-AP54	3mm鋁板加工圖	
J853-ALC-AP55	3mm鋁板加工圖	
J853-ALC-AP56	3mm鋁板加工圖	
J853-ALC-AP57	3mm鋁板加工圖	
J853-ALC-AP58	3mm鋁板加工圖	
J853-ALC-AP59	3mm鋁板加工圖	
J853-ALC-AP60	3mm鋁板加工圖	
J853-ALC-AP61	3mm鋁板加工圖	
J853-ALC-AP62	3mm鋁板加工圖	
J853-ALC-AP63	3mm鋁板加工圖	
J853-ALC-AP64	3mm鋁板加工圖	
J853-ALC-AP65	3mm鋁板加工圖	A
J853-ALC-AP66	3mm鋁板加工圖	A
J853-ALC-AP67	3mm鋁板加工圖	
J853-ALC-AP68	3mm鋁板加工圖	
J853-ALC-AP69	3mm鋁板加工圖	
J853-ALC-AP70	3mm鋁板加工圖	
J853-ALC-AP71	3mm鋁板加工圖	A
J853-ALC-AP72	3mm鋁板加工圖	
J853-ALC-AP73	3mm鋁板加工圖	
J853-ALC-AP74	3mm鋁板加工圖	A
J853-ALC-AP75	3mm鋁板加工圖	A
J853-ALC-AP76	3mm鋁板加工圖	
J853-ALC-AP77	3mm鋁板加工圖	A
J853-ALC-AP78	3mm鋁板加工圖	A
J853-ALC-AP79	3mm鋁板加工圖	A
J853-ALC-AP80	3mm鋁板加工圖	A
J853-ALC-AP81	3mm鋁板加工圖	A
J853-ALC-AP82	3mm鋁板加工圖	
J853-ALC-AP83	3mm鋁板加工圖	
J853-ALC-AP84	3mm鋁板加工圖	
J853-ALC-AP85	3mm鋁板加工圖	
J853-ALC-AP86	3mm鋁板加工圖	
J853-ALC-AP87	3mm鋁板加工圖	A B
J853-ALC-AP88	3mm鋁板加工圖	
J853-ALC-AP89	3mm鋁板加工圖	
J853-ALC-AP90	3mm鋁板加工圖	A B
J853-ALC-AP91	3mm鋁板加工圖	
J853-ALC-AP92	3mm鋁板加工圖	
J853-ALC-AP93	3mm鋁板加工圖	A
J853-ALC-AP94	3mm鋁板加工圖	A
J853-ALC-AP95	3mm鋁板加工圖	
J853-ALC-AP96	3mm鋁板加工圖	
J853-ALC-AP97	3mm鋁板加工圖	
J853-ALC-AP98	3mm鋁板加工圖	
J853-ALC-AP99	3mm鋁板加工圖	
J853-ALC-AP100	3mm鋁板加工圖	
J853-ALC-AP101	3mm鋁板加工圖	A
J853-ALC-AP102	3mm鋁板加工圖	A
J853-ALC-AP103	3mm鋁板加工圖	A
J853-ALC-AP104	3mm鋁板加工圖	

圖則登記表 DRAWING REGISTER		
工程名稱 Project Title:	露臺天花鋁板 (15~17)	
工程編號 Project No:	J-853	
分發予 Distributed To		
接收日期 Receiving Date (適用於客戶圖則)	年 月 日	
發出日期 Issued Date	年 月 日	
圖則編號 Drg. No.	圖則名稱 Drawing Title	修訂編號 Revision No.
J853-ALC-AP105	3mm鋁板加工圖	107 -
J853-ALC-AP106	3mm鋁板加工圖	108 -
J853-ALC-AP107	3mm鋁板加工圖	109 -
J853-ALC-AP108	3mm鋁板加工圖	110 - A
J853-ALC-AP109	3mm鋁板加工圖	111 -
J853-ALC-AP110	3mm鋁板加工圖	112 - A
J853-ALC-AP111	3mm鋁板加工圖	113 -
J853-ALC-AP112	3mm鋁板加工圖	114 -
J853-ALC-AP113	3mm鋁板加工圖	115 -
J853-ALC-AP114	3mm鋁板加工圖	116 - A
J853-ALC-AP115	3mm鋁板加工圖	117 - A
J853-ALC-AP116	3mm鋁板加工圖	118 - A
J853-ALC-AP117	3mm鋁板加工圖	119 - A
J853-ALC-AP118	3mm鋁板加工圖	120 - A
J853-ALC-AP119	3mm鋁板加工圖	121 - A
J853-ALC-AP120	3mm鋁板加工圖	122 -
J853-ALC-AP121	3mm鋁板加工圖	123 - A
J853-ALC-AP122	3mm鋁板加工圖	124 - A
J853-ALC-AP123	3mm鋁板加工圖	125 - A
J853-ALC-AP124	3mm鋁板加工圖	126 - A
J853-ALC-AP125	3mm鋁板加工圖	127 - A
J853-ALC-AP126	3mm鋁板加工圖	128 - A
J853-ALC-AP127	3mm鋁板加工圖	129 -
J853-ALC-AP128	3mm鋁板加工圖	130 -
J853-ALC-AP129	3mm鋁板加工圖	131 -
J853-ALC-AP130	3mm鋁板加工圖	132 -
J853-ALC-AP131	3mm鋁板加工圖	133 - A
J853-ALC-AP132	3mm鋁板加工圖	134 - A B
J853-ALC-AP133	3mm鋁板加工圖	135 - A B
J853-ALC-AP134	3mm鋁板加工圖	136 - B
J853-ALC-AP135	3mm鋁板加工圖	137 - A B
J853-ALC-AP136	3mm鋁板加工圖	138 - A B
J853-ALC-AP137	3mm鋁板加工圖	139 - A B
J853-ALC-AP138	3mm鋁板加工圖	140 - A B
J853-ALC-AP139	3mm鋁板加工圖	141 - A B
J853-ALC-AP140	3mm鋁板加工圖	142 - B
J853-ALC-AP141	3mm鋁板加工圖	143 - B
J853-ALC-AP142	3mm鋁板加工圖	144 - B
J853-ALC-AP143	3mm鋁板加工圖	145 - B
J853-ALC-AP144	3mm鋁板加工圖	146 - A B
J853-ALC-AP145	3mm鋁板加工圖	147 - A B
J853-ALC-AP146	3mm鋁板加工圖	148 - A B
J853-ALC-AP147	3mm鋁板加工圖	149 - A B
J853-ALC-AP148	3mm鋁板加工圖	150 - A B
J853-ALC-AP149	3mm鋁板加工圖	151 - A B
J853-ALC-AP150	3mm鋁板加工圖	152 - B
J853-ALC-AP151	3mm鋁板加工圖	153 - B
J853-ALC-AP152	3mm鋁板加工圖	154 - B
J853-ALC-AP153	3mm鋁板加工圖	155 - B
J853-ALC-AP154	3mm鋁板加工圖	156 - A B
J853-ALC-AP155	3mm鋁板加工圖	157 - B
J853-ALC-AP156	3mm鋁板加工圖	158 - B
J853-ALC-AP157	3mm鋁板加工圖	159 - A B

圖則登記表 DRAWING REGISTER		
工程名稱 Project Title:	霧臺天花鋁板 (15~17)	
工程編號 Project No:	J-853	
分發予 Distributed To		
接收日期 Receiving Date (適用於客戶圖則)	年 22 月 01 日	
發出日期 Issued Date	年 22 月 03 日	
年 22 月 03 日	年 22 月 04 日	
年 22 月 24 日	年 22 月 26 日	
圖則編號 Drg. No.	圖則名稱 Drawing Title	修訂編號 Revision No.
J853-ALC-AP158	3mm鋁板加工圖	A B
J853-ALC-AP159	3mm鋁板加工圖	A B
J853-ALC-AP160	3mm鋁板加工圖	A B
J853-ALC-AP161	3mm鋁板加工圖	A B
J853-ALC-AP162	3mm鋁板加工圖	A B
J853-ALC-AP163	3mm鋁板加工圖	A B
J853-ALC-AP164	3mm鋁板加工圖	B
J853-ALC-AP165	3mm鋁板加工圖	B
J853-ALC-AP166	3mm鋁板加工圖	B
J853-ALC-AP167	3mm鋁板加工圖	B
J853-ALC-AP168	3mm鋁板加工圖	B
J853-ALC-AP169	3mm鋁板加工圖	B
J853-ALC-AP170	3mm鋁板加工圖	A B
J853-ALC-AP171	3mm鋁板加工圖	B
J853-ALC-AP172	3mm鋁板加工圖	B
J853-ALC-AP173	3mm鋁板加工圖	B
J853-ALC-AP174	3mm鋁板加工圖	B
J853-ALC-AP175	3mm鋁板加工圖	B
J853-ALC-AP176	3mm鋁板加工圖	A B
J853-ALC-AP177	3mm鋁板加工圖	B
J853-ALC-AP178	3mm鋁板加工圖	B
J853-ALC-AP179	3mm鋁板加工圖	B
J853-ALC-AP180	3mm鋁板加工圖	B
J853-ALC-AP181	3mm鋁板加工圖	B
J853-ALC-AP182	3mm鋁板加工圖	B
J853-ALC-AP183	3mm鋁板加工圖	A B
J853-ALC-AP184	3mm鋁板加工圖	A B
J853-ALC-AP185	3mm鋁板加工圖	B
J853-ALC-AP186	3mm鋁板加工圖	B
J853-ALC-AP187	3mm鋁板加工圖	B
J853-ALC-AP188	3mm鋁板加工圖	B
J853-ALC-AP601	3mm鋁板加工圖	新增
J853-ALC-AP602	3mm鋁板加工圖	新增
J853-ALC-AP603	3mm鋁板加工圖	新增
J853-ALC-AP604	3mm鋁板加工圖	新增
J853-ALC-AP605	3mm鋁板加工圖	新增
J853-ALC-AP606	3mm鋁板加工圖	新增
J853-ALC-AP607	3mm鋁板加工圖	新增
J853-ALC-AP608	3mm鋁板加工圖	新增
J853-ALC-AP609	3mm鋁板加工圖	新增
J853-ALC-AP610	3mm鋁板加工圖	新增
J853-ALC-AP611	3mm鋁板加工圖	新增
J853-ALC-AP612	3mm鋁板加工圖	新增
J853-ALC-AP613	3mm鋁板加工圖	新增
J853-ALC-AP614	3mm鋁板加工圖	新增
J853-ALC-AP615	3mm鋁板加工圖	新增
J853-ALC-AP616	3mm鋁板加工圖	新增
J853-ALC-AP617	3mm鋁板加工圖	新增
J853-SD-ALC-4501	鋁板位置圖	B
J853-SD-ALC-4502	鋁板位置圖	新增
J853-SD-ALC-4503	鋁板位置圖	新增
J853-SD-ALC-4504	鋁板位置圖	新增
J853-SD-ALC-4505	鋁板位置圖	新增

圖則登記表 DRAWING REGISTER		
工程名稱 Project Title:	霧臺天花鋁板 (15~17)	
工程編號 Project No:	J-853	
分發予 Distributed To		
接收日期 Receiving Date (適用於客戶圖則)	年 月 日	
發出日期 Issued Date	年 月 日	
圖則編號 Drg. No.	圖則名稱 Drawing Title	修訂編號 Revision No.
J853-SD-ALC-4506	鋁板位置圖	196 -
J853-SD-ALC-4507	鋁板位置圖	197 -
J853-SD-ALC-4508	鋁板位置圖	198 -
J853-SD-ALC-4509	鋁板位置圖	199 -
J853-SD-ALC-4510	鋁板位置圖	200 -
J853-SD-ALC-4511	鋁板位置圖	201 -
J853-SD-ALC-4512	鋁板位置圖	202 -
J853-SD-ALC-4513	鋁板位置圖	203 -
J853-SD-ALC-4514	鋁板位置圖	204 -
J853-SD-ALC-4515	鋁板位置圖	205 -
J853-SD-ALC-4516	鋁板位置圖	206 -
J853-SD-ALC-4517	鋁板位置圖	207 -
J853-SD-ALC-4518	鋁板位置圖	208 -
J853-SD-ALC-4519	鋁板位置圖	209 -
J853-SD-ALC-4601	鋁板位置圖	210 -
J853-SD-ALC-4602	鋁板位置圖	211 -
J853-SD-ALC-4603	鋁板位置圖	212 -
J853-SD-ALC-4604	鋁板位置圖	213 -
J853-SD-ALC-4605	鋁板位置圖	214 -
J853-SD-ALC-4606	鋁板位置圖	215 -
J853-SD-ALC-4607	鋁板位置圖	216 -
J853-SD-ALC-4608	鋁板位置圖	217 -
J853-SD-ALC-4609	鋁板位置圖	218 -
J853-SD-ALC-4610	鋁板位置圖	219 -
J853-SD-ALC-4611	鋁板位置圖	220 -
J853-SD-ALC-4612	鋁板位置圖	221 -
J853-SD-ALC-4613	鋁板位置圖	222 -
J853-SD-ALC-4701	鋁板位置圖	223 -
J853-SD-ALC-4702	鋁板位置圖	224 -
J853-SD-ALC-4703	鋁板位置圖	225 -
J853-SD-ALC-4704	鋁板位置圖	226 -
J853-SD-ALC-4705	鋁板位置圖	227 -
J853-SD-ALC-4706	鋁板位置圖	228 -
J853-SD-ALC-4707	鋁板位置圖	229 -
J853-SD-ALC-4708	鋁板位置圖	230 -



美特鋁質  
MIDI Aluminum Fabricator Ltd.

工程號: J853  
地盤名稱: 錦上路-延平道  
項目類別: 天花鋁板 (T5,T6,T7) 地盤用鋁板

計算: LHR  
核對: WSH

日期: 28/2/2022  
日期: 1/3/2022

送呈: 副本:

地盤用鋁板B.M.表

BM編號	修改內容		鋁板圖號	鋁板名稱	顏色	實用	後備	總數	總重量	總展開面積		備註	數量	單位
	A/C Code	日期								總V.F.:	總重量:			
序號	修改內容	鋁板圖號	鋁板名稱	顏色	實用	後備	總數	總重量	總展開面積	單件V.F.	總V.F.	備註	數量	單位
1		T5-ALC-AP01	3.0mm厚鋁板	EC-DG-D334232-ZD(閃粉古銅)	17		17	99.641	12.256	0.623	10.583	J853-ALC-AP01	-	件
2		T6-ALC-AP28	3.0mm厚鋁板	EC-DG-D334232-ZD(閃粉古銅)	28		28	164.115	20.186	0.623	17.432	J853-ALC-AP01	-	件
3		T5-ALC-AP14	3.0mm厚鋁板	EC-DG-D334232-ZD(閃粉古銅)	9		9	71.997	8.856	0.856	7.706	J853-ALC-AP02	-	件
4		T5-ALC-AP20	3.0mm厚鋁板	EC-DG-D334232-ZD(閃粉古銅)	13		13	73.549	9.047	0.600	7.804	J853-ALC-AP03	-	件
5		T6-ALC-AP01	3.0mm厚鋁板	EC-DG-D334232-ZD(閃粉古銅)	37		37	209.330	25.748	0.600	22.211	J853-ALC-AP03	2	件
6		T7-ALC-AP13	3.0mm厚鋁板	EC-DG-D334232-ZD(閃粉古銅)	17		17	96.179	11.830	0.600	10.205	J853-ALC-AP03	-	件
7		T5-ALC-AP52	3.0mm厚鋁板	EC-DG-D334232-ZD(閃粉古銅)	8		8	52.801	6.495	0.714	5.715	J853-ALC-AP04	-	件
8		T5-ALC-AP53	3.0mm厚鋁板	EC-DG-D334232-ZD(閃粉古銅)	8		8	30.827	3.792	0.387	3.095	J853-ALC-AP05	-	件
9		T5-ALC-AP108	3.0mm厚鋁板	EC-DG-D334232-ZD(閃粉古銅)	0		0	0.000	1.371	1.266	0.000	J853-ALC-AP06	-	件
10		T5-ALC-AP02	3.0mm厚鋁板	EC-DG-D334232-ZD(閃粉古銅)	10		10	17.698	2.177	0.176	1.756	J853-ALC-AP07	-	件
11		T5-ALC-AP03	3.0mm厚鋁板	EC-DG-D334232-ZD(閃粉古銅)	10		10	41.118	5.058	0.431	4.314	J853-ALC-AP08	-	件
12		T5-ALC-AP07	3.0mm厚鋁板	EC-DG-D334232-ZD(閃粉古銅)	9		9	46.996	5.781	0.553	4.974	J853-ALC-AP09	-	件
13		T5-ALC-AP26	3.0mm厚鋁板	EC-DG-D334232-ZD(閃粉古銅)	4		4	20.887	2.569	0.553	2.211	J853-ALC-AP09	-	件
14		T5-ALC-AP08	3.0mm厚鋁板	EC-DG-D334232-ZD(閃粉古銅)	9		9	46.996	5.781	0.553	4.974	J853-ALC-AP10	-	件
15		T5-ALC-AP27	3.0mm厚鋁板	EC-DG-D334232-ZD(閃粉古銅)	4		4	20.887	2.569	0.553	2.211	J853-ALC-AP10	-	件
16		T5-ALC-AP09	3.0mm厚鋁板	EC-DG-D334232-ZD(閃粉古銅)	17		17	105.215	12.942	0.658	11.192	J853-ALC-AP11	-	件
17		T5-ALC-AP10	3.0mm厚鋁板	EC-DG-D334232-ZD(閃粉古銅)	9		9	31.141	3.830	0.360	3.242	J853-ALC-AP12	-	件
18		T5-ALC-AP15	3.0mm厚鋁板	EC-DG-D334232-ZD(閃粉古銅)	9		9	55.702	6.851	0.658	5.925	J853-ALC-AP13	-	件
19		T5-ALC-AP16	3.0mm厚鋁板	EC-DG-D334232-ZD(閃粉古銅)	9		9	31.141	3.830	0.360	3.242	J853-ALC-AP14	-	件
20		T5-ALC-AP21	3.0mm厚鋁板	EC-DG-D334232-ZD(閃粉古銅)	0		0	0.000	0.508	0.434	0.000	J853-ALC-AP15	-	件
21		T6-ALC-AP03	3.0mm厚鋁板	EC-DG-D334232-ZD(閃粉古銅)	36		36	148.759	18.298	0.434	15.611	J853-ALC-AP15	2	件
22		T7-ALC-AP14	3.0mm厚鋁板	EC-DG-D334232-ZD(閃粉古銅)	0		0	0.000	0.508	0.434	0.000	J853-ALC-AP15	-	件
23		T5-ALC-AP22	3.0mm厚鋁板	EC-DG-D334232-ZD(閃粉古銅)	10		10	16.883	2.077	0.167	1.667	J853-ALC-AP16	-	件
24		T5-ALC-AP28	3.0mm厚鋁板	EC-DG-D334232-ZD(閃粉古銅)	3		3	18.567	2.284	0.658	1.975	J853-ALC-AP17	-	件
25		T5-ALC-AP29	3.0mm厚鋁板	EC-DG-D334232-ZD(閃粉古銅)	16		16	35.811	4.405	0.227	3.628	J853-ALC-AP18	-	件
26		T5-ALC-AP33	3.0mm厚鋁板	EC-DG-D334232-ZD(閃粉古銅)	1		1	6.820	0.839	0.727	0.727	J853-ALC-AP19	-	件
27		T5-ALC-AP36	3.0mm厚鋁板	EC-DG-D334232-ZD(閃粉古銅)	11		11	48.142	5.922	0.460	5.064	J853-ALC-AP20	-	件
28		T5-ALC-AP39	3.0mm厚鋁板	EC-DG-D334232-ZD(閃粉古銅)	1		1	4.988	0.613	0.527	0.527	J853-ALC-AP21	-	件
29		T5-ALC-AP42	3.0mm厚鋁板	EC-DG-D334232-ZD(閃粉古銅)	5		5	56.810	6.988	1.224	6.118	J853-ALC-AP22	-	件
30		T5-ALC-AP43	3.0mm厚鋁板	EC-DG-D334232-ZD(閃粉古銅)	4		4	14.981	1.843	0.391	1.566	J853-ALC-AP23	-	件
31		T5-ALC-AP48	3.0mm厚鋁板	EC-DG-D334232-ZD(閃粉古銅)	1		1	3.766	0.463	0.394	0.394	J853-ALC-AP24	-	件
32		T5-ALC-AP54	3.0mm厚鋁板	EC-DG-D334232-ZD(閃粉古銅)	8		8	21.979	0.338	0.282	2.259	J853-ALC-AP25	-	件
33		T5-ALC-AP57	3.0mm厚鋁板	EC-DG-D334232-ZD(閃粉古銅)	1		1	2.747	0.338	0.282	0.282	J853-ALC-AP26	-	件
34		T5-ALC-AP59	3.0mm厚鋁板	EC-DG-D334232-ZD(閃粉古銅)	13		13	141.617	1.340	1.172	15.241	J853-ALC-AP27	-	件
35		T6-ALC-AP37	3.0mm厚鋁板	EC-DG-D334232-ZD(閃粉古銅)	13		13	141.617	1.340	1.172	15.241	J853-ALC-AP27	-	件
36		T5-ALC-AP60	3.0mm厚鋁板	EC-DG-D334232-ZD(閃粉古銅)	13		13	141.617	1.340	1.172	15.241	J853-ALC-AP28	-	件
37		T6-ALC-AP38	3.0mm厚鋁板	EC-DG-D334232-ZD(閃粉古銅)	13		13	141.617	1.340	1.172	15.241	J853-ALC-AP28	-	件
38		T5-ALC-AP61	3.0mm厚鋁板	EC-DG-D334232-ZD(閃粉古銅)	13		13	23.801	2.928	0.182	2.369	J853-ALC-AP29	-	件
39		T5-ALC-AP62	3.0mm厚鋁板	EC-DG-D334232-ZD(閃粉古銅)	13		13	23.801	2.928	0.182	2.369	J853-ALC-AP30	-	件
40		T5-ALC-AP83	3.0mm厚鋁板	EC-DG-D334232-ZD(閃粉古銅)	12		12	50.564	6.219	0.443	5.311	J853-ALC-AP31	-	件
41		T5-ALC-AP84	3.0mm厚鋁板	EC-DG-D334232-ZD(閃粉古銅)	20		20	35.395	4.354	0.176	3.511	J853-ALC-AP32	-	件
42		T5-ALC-AP87	3.0mm厚鋁板	EC-DG-D334232-ZD(閃粉古銅)	1		1	4.825	0.593	0.509	0.509	J853-ALC-AP33	-	件
43		T5-ALC-AP90	3.0mm厚鋁板	EC-DG-D334232-ZD(閃粉古銅)	7		7	28.498	3.505	0.427	2.989	J853-ALC-AP34	-	件
44		T5-ALC-AP93	3.0mm厚鋁板	EC-DG-D334232-ZD(閃粉古銅)	16		16	112.093	13.788	0.748	11.962	J853-ALC-AP35	-	件
45		T5-ALC-AP94	3.0mm厚鋁板	EC-DG-D334232-ZD(閃粉古銅)	8		8	67.972	8.361	0.910	7.284	J853-ALC-AP36	-	件
46		T5-ALC-AP95	3.0mm厚鋁板	EC-DG-D334232-ZD(閃粉古銅)	8		8	67.972	8.361	0.910	7.284	J853-ALC-AP37	-	件
47		T5-ALC-AP96	3.0mm厚鋁板	EC-DG-D334232-ZD(閃粉古銅)	8		8	27.697	3.407	0.360	2.884	J853-ALC-AP38	-	件
48		T5-ALC-AP97	3.0mm厚鋁板	EC-DG-D334232-ZD(閃粉古銅)	8		8	27.697	3.407	0.360	2.884	J853-ALC-AP39	-	件
49		T5-ALC-AP106	3.0mm厚鋁板	EC-DG-D334232-ZD(閃粉古銅)	8		8	51.582	6.345	0.687	5.493	J853-ALC-AP40	-	件
50		T5-ALC-AP107	3.0mm厚鋁板	EC-DG-D334232-ZD(閃粉古銅)	8		8	60.510	7.443	0.809	6.469	J853-ALC-AP41	-	件
51		T5-ALC-AP109	3.0mm厚鋁板	EC-DG-D334232-ZD(閃粉古銅)	8		8	24.765	3.046	0.320	2.563	J853-ALC-AP42	-	件
52	B-改尺寸	T6-ALC-AP02	3.0mm厚鋁板	EC-DG-D334232-ZD(閃粉古銅)	37		37	96.376	11.854	0.267	9.871	J853-ALC-AP43	2	件
53		T6-ALC-AP07	3.0mm厚鋁板	EC-DG-D334232-ZD(閃粉古銅)	38		38	275.429	33.878	0.774	29.415	J853-ALC-AP44	2	件
54		T7-ALC-AP01	3.0mm厚鋁板	EC-DG-D334232-ZD(閃粉古銅)	17		17	125.218	15.156	0.774	13.159	J853-ALC-AP44	-	件
55		T6-ALC-AP08	3.0mm厚鋁板	EC-DG-D334232-ZD(閃粉古銅)	38		38	275.429	33.878	0.774	29.415	J853-ALC-AP45	2	件
56		T7-ALC-AP02	3.0mm厚鋁板	EC-DG-D334232-ZD(閃粉古銅)	17		17	125.218	15.156	0.774	13.159	J853-ALC-AP45	-	件
57		T6-ALC-AP09	3.0mm厚鋁板	EC-DG-D334232-ZD(閃粉古銅)	18		18	126.067	15.506	0.747	13.453	J853-ALC-AP46	1	件
58		T7-ALC-AP23	3.0mm厚鋁板	EC-DG-D334232-ZD(閃粉古銅)	15		15	105.056	12.922	0.747	11.211	J853-ALC-AP46	-	件

T6-7F(樣板房用)



美特鋁質  
MDI Aluminium Fabricator Ltd.

工程號：  
地盤名稱：  
項目類別：  
修改版次：

J853  
錦上路-延平道  
天花鋁板 (T5,T6,T7) 地盤用鋁板

計算：  
核對：  
日期：  
日期：

LHR  
WSH  
28/2/2022  
1/3/2022

送呈：  
副本：  
12993.72  
1375.25

BM編號：  
修改版次：  
A/C Code：  
總重量：  
總展開面積：  
總V.F.：

T6-7F(樣板房用)  
此BM依據\*\*拆圖資料計算

序號	修改內容	鋁板圖號	鋁板名稱	顏色	實用	後備	總數	總重量	單件展開面積	總展開面積	單件V.F.	總V.F.	備註	數量	單位
59		T6-ALC-AP10	3.0mm厚鋁板	EC-DG-D334232-ZD1(閃粉古銅)	19		19	58.003	0.375	7.134	0.316	5.999	J853-ALC-AP47	1	件
60		T6-ALC-AP15	3.0mm厚鋁板	EC-DG-D334232-ZD1(閃粉古銅)	1		1	7.635	0.939	0.939	0.816	0.816	J853-ALC-AP48	-	件
61		T7-ALC-AP28	3.0mm厚鋁板	EC-DG-D334232-ZD1(閃粉古銅)	1		1	7.635	0.939	0.939	0.816	0.816	J853-ALC-AP48	-	件
62		T6-ALC-AP19	3.0mm厚鋁板	EC-DG-D334232-ZD1(閃粉古銅)	18		18	126.067	0.861	15.506	0.747	13.453	J853-ALC-AP49	1	件
63		T7-ALC-AP03	3.0mm厚鋁板	EC-DG-D334232-ZD1(閃粉古銅)	16		16	112.060	0.861	13.784	0.747	11.958	J853-ALC-AP49	-	件
64		T6-ALC-AP20	3.0mm厚鋁板	EC-DG-D334232-ZD1(閃粉古銅)	19		19	58.003	0.375	7.134	0.316	5.999	J853-ALC-AP50	1	件
65		T6-ALC-AP24	3.0mm厚鋁板	EC-DG-D334232-ZD1(閃粉古銅)	1		1	7.635	0.939	0.939	0.816	0.816	J853-ALC-AP51	-	件
66		T7-ALC-AP09	3.0mm厚鋁板	EC-DG-D334232-ZD1(閃粉古銅)	1		1	7.635	0.939	0.939	0.816	0.816	J853-ALC-AP51	-	件
67		T6-ALC-AP25	3.0mm厚鋁板	EC-DG-D334232-ZD1(閃粉古銅)	1		1	4.743	0.583	0.583	0.500	0.500	J853-ALC-AP52	-	件
68		T7-ALC-AP19	3.0mm厚鋁板	EC-DG-D334232-ZD1(閃粉古銅)	0		0	0.000	0.583	0.000	0.500	0.000	J853-ALC-AP52	-	件
69		T6-ALC-AP29	3.0mm厚鋁板	EC-DG-D334232-ZD1(閃粉古銅)	13		13	51.600	0.488	6.347	0.416	5.406	J853-ALC-AP53	-	件
70		T6-ALC-AP30	3.0mm厚鋁板	EC-DG-D334232-ZD1(閃粉古銅)	14		14	35.611	0.313	4.380	0.260	3.641	J853-ALC-AP54	-	件
71		T6-ALC-AP34	3.0mm厚鋁板	EC-DG-D334232-ZD1(閃粉古銅)	1		1	4.580	0.563	0.563	0.483	0.483	J853-ALC-AP55	-	件
72		T6-ALC-AP39	3.0mm厚鋁板	EC-DG-D334232-ZD1(閃粉古銅)	13		13	19.830	0.188	2.439	0.149	1.935	J853-ALC-AP56	-	件
73		T6-ALC-AP40	3.0mm厚鋁板	EC-DG-D334232-ZD1(閃粉古銅)	14		14	21.355	0.188	2.627	0.149	2.084	J853-ALC-AP57	-	件
74		T6-ALC-AP51	3.0mm厚鋁板	EC-DG-D334232-ZD1(閃粉古銅)	1		1	11.128	1.369	1.369	1.198	1.198	J853-ALC-AP58	-	件
75		T6-ALC-AP52	3.0mm厚鋁板	EC-DG-D334232-ZD1(閃粉古銅)	1		1	11.128	1.369	1.369	1.198	1.198	J853-ALC-AP59	-	件
76		T6-ALC-AP53	3.0mm厚鋁板	EC-DG-D334232-ZD1(閃粉古銅)	1		1	2.951	0.363	0.363	0.305	0.305	J853-ALC-AP60	-	件
77		T6-ALC-AP60	3.0mm厚鋁板	EC-DG-D334232-ZD1(閃粉古銅)	13		13	51.600	0.488	6.347	0.416	5.406	J853-ALC-AP61	-	件
78		T6-ALC-AP61	3.0mm厚鋁板	EC-DG-D334232-ZD1(閃粉古銅)	14		14	35.611	0.313	4.380	0.260	3.641	J853-ALC-AP62	-	件
79		T6-ALC-AP64	3.0mm厚鋁板	EC-DG-D334232-ZD1(閃粉古銅)	1		1	4.580	0.563	0.563	0.483	0.483	J853-ALC-AP63	-	件
80		T7-ALC-AP04	3.0mm厚鋁板	EC-DG-D334232-ZD1(閃粉古銅)	17		17	93.444	0.676	11.494	0.583	9.906	J853-ALC-AP64	-	件
81		T7-ALC-AP15	3.0mm厚鋁板	EC-DG-D334232-ZD1(閃粉古銅)	17		17	37.703	0.273	4.638	0.225	3.817	J853-ALC-AP65	-	件
82		T7-ALC-AP22	3.0mm厚鋁板	EC-DG-D334232-ZD1(閃粉古銅)	16		16	176.904	1.360	21.759	1.190	19.042	J853-ALC-AP66	-	件
83		T7-ALC-AP32	3.0mm厚鋁板	EC-DG-D334232-ZD1(閃粉古銅)	17		17	57.091	0.413	7.022	0.349	5.935	J853-ALC-AP67	-	件
84		T7-ALC-AP33	3.0mm厚鋁板	EC-DG-D334232-ZD1(閃粉古銅)	16		16	86.318	0.664	10.617	0.572	9.146	J853-ALC-AP68	-	件
85		T7-ALC-AP36	3.0mm厚鋁板	EC-DG-D334232-ZD1(閃粉古銅)	1		1	6.006	0.739	0.739	0.638	0.638	J853-ALC-AP69	-	件
86		T5-ALC-AP04	3.0mm厚鋁板	EC-DG-D334232-ZD1(閃粉古銅)	10		10	16.288	0.200	2.003	0.161	1.608	J853-ALC-AP70	-	件
87		T5-ALC-AP11	3.0mm厚鋁板	EC-DG-D334232-ZD1(閃粉古銅)	9		9	12.815	0.175	1.576	0.140	1.256	J853-ALC-AP71	-	件
88		T5-ALC-AP17	3.0mm厚鋁板	EC-DG-D334232-ZD1(閃粉古銅)	9		9	12.815	0.175	1.576	0.140	1.256	J853-ALC-AP72	-	件
89		T5-ALC-AP23	3.0mm厚鋁板	EC-DG-D334232-ZD1(閃粉古銅)	10		10	13.877	0.171	1.707	0.119	1.191	J853-ALC-AP73	-	件
90		T5-ALC-AP30	3.0mm厚鋁板	EC-DG-D334232-ZD1(閃粉古銅)	3		3	6.116	0.251	0.752	0.203	0.610	J853-ALC-AP74	-	件
91		T5-ALC-AP34	3.0mm厚鋁板	EC-DG-D334232-ZD1(閃粉古銅)	1		1	2.356	0.290	0.290	0.236	0.236	J853-ALC-AP75	-	件
92		T5-ALC-AP37	3.0mm厚鋁板	EC-DG-D334232-ZD1(閃粉古銅)	11		11	20.121	0.225	2.475	0.175	1.923	J853-ALC-AP76	-	件
93		T5-ALC-AP40	3.0mm厚鋁板	EC-DG-D334232-ZD1(閃粉古銅)	1		1	1.719	0.211	0.211	0.164	0.164	J853-ALC-AP77	-	件
94		T5-ALC-AP63	3.0mm厚鋁板	EC-DG-D334232-ZD1(閃粉古銅)	12		12	20.774	0.213	2.555	0.171	2.058	J853-ALC-AP78	-	件
95		T6-ALC-AP41	3.0mm厚鋁板	EC-DG-D334232-ZD1(閃粉古銅)	13		13	22.506	0.213	2.768	0.171	2.229	J853-ALC-AP79	-	件
96		T5-ALC-AP64	3.0mm厚鋁板	EC-DG-D334232-ZD1(閃粉古銅)	12		12	20.774	0.213	2.555	0.171	2.058	J853-ALC-AP80	-	件
97		T6-ALC-AP42	3.0mm厚鋁板	EC-DG-D334232-ZD1(閃粉古銅)	13		13	22.506	0.213	2.768	0.171	2.229	J853-ALC-AP81	-	件
98		T5-ALC-AP65	3.0mm厚鋁板	EC-DG-D334232-ZD1(閃粉古銅)	12		12	20.774	0.213	2.555	0.171	2.058	J853-ALC-AP82	-	件
99		T5-ALC-AP66	3.0mm厚鋁板	EC-DG-D334232-ZD1(閃粉古銅)	12		12	20.774	0.213	2.555	0.171	2.058	J853-ALC-AP83	-	件
100		T5-ALC-AP75	3.0mm厚鋁板	EC-DG-D334232-ZD1(閃粉古銅)	1		1	2.049	0.252	0.252	0.204	0.204	J853-ALC-AP84	-	件
101		T5-ALC-AP76	3.0mm厚鋁板	EC-DG-D334232-ZD1(閃粉古銅)	1		1	2.049	0.252	0.252	0.204	0.204	J853-ALC-AP85	-	件
102		T5-ALC-AP77	3.0mm厚鋁板	EC-DG-D334232-ZD1(閃粉古銅)	1		1	2.049	0.252	0.252	0.204	0.204	J853-ALC-AP86	-	件
103		T5-ALC-AP78	3.0mm厚鋁板	EC-DG-D334232-ZD1(閃粉古銅)	1		1	2.049	0.252	0.252	0.204	0.204	J853-ALC-AP87	-	件
104		T5-ALC-AP91	3.0mm厚鋁板	EC-DG-D334232-ZD1(閃粉古銅)	7		7	11.401	0.200	1.402	0.161	1.126	J853-ALC-AP88	2	件
105	B-改數量	T6-ALC-AP04	3.0mm厚鋁板	EC-DG-D334232-ZD1(閃粉古銅)	36		36	43.884	0.150	5.398	0.118	4.256	J853-ALC-AP89	2	件
106		T6-ALC-AP11	3.0mm厚鋁板	EC-DG-D334232-ZD1(閃粉古銅)	36		36	73.387	0.251	9.027	0.203	7.323	J853-ALC-AP90	-	件
107		T6-ALC-AP16	3.0mm厚鋁板	EC-DG-D334232-ZD1(閃粉古銅)	2		2	4.712	0.290	0.580	0.236	0.473	J853-ALC-AP91	-	件
108	B-改尺寸	T6-ALC-AP26	3.0mm厚鋁板	EC-DG-D334232-ZD1(閃粉古銅)	1		1	1.127	0.139	0.139	0.109	0.109	J853-ALC-AP92	-	件
109		T6-ALC-AP31	3.0mm厚鋁板	EC-DG-D334232-ZD1(閃粉古銅)	13		13	15.181	0.144	1.867	0.113	1.468	J853-ALC-AP93	-	件
110		T6-ALC-AP35	3.0mm厚鋁板	EC-DG-D334232-ZD1(閃粉古銅)	1		1	1.076	0.132	0.132	0.103	0.103	J853-ALC-AP94	-	件
111		T6-ALC-AP43	3.0mm厚鋁板	EC-DG-D334232-ZD1(閃粉古銅)	13		13	24.503	0.232	3.014	0.187	2.437	J853-ALC-AP95	-	件
112		T6-ALC-AP44	3.0mm厚鋁板	EC-DG-D334232-ZD1(閃粉古銅)	13		13	24.503	0.232	3.014	0.187	2.437	J853-ALC-AP96	-	件
113		T6-ALC-AP54	3.0mm厚鋁板	EC-DG-D334232-ZD1(閃粉古銅)	1		1	1.567	0.193	0.193	0.154	0.154	J853-ALC-AP97	-	件
114		T6-ALC-AP55	3.0mm厚鋁板	EC-DG-D334232-ZD1(閃粉古銅)	1		1	2.202	0.271	0.271	0.220	0.220	J853-ALC-AP98	-	件
115		T6-ALC-AP62	3.0mm厚鋁板	EC-DG-D334232-ZD1(閃粉古銅)	13		13	15.181	0.144	1.867	0.113	1.468	J853-ALC-AP99	-	件
116		T6-ALC-AP65	3.0mm厚鋁板	EC-DG-D334232-ZD1(閃粉古銅)	1		1	1.076	0.132	0.132	0.103	0.103	J853-ALC-AP98	-	件



美特鋁質  
MTDI Aluminium Fabricator Ltd.

工程號: J853  
地盤名稱: 錦上路-延平道

計算: LHR  
校對: WSH

日期: 28/2/2022  
日期: 1/3/2022

送呈:  
副本:

項目類別: 天花鋁板 (T5,T6,T7) 地盤用鋁板

批BM依據\*\*拆圖資料計算

T6-7F(樣板房用)

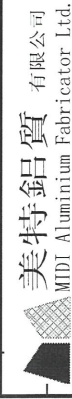
總重量: 12993.72  
日期: 1375.25

總V.F.:  
總重量: 12993.72

A/C Code:  
日期: 1375.25

修改版次: B-2022.04.26

序號	修改內容	鋁板圖號	鋁板名稱	顏色	實用	後備	總數	總重量	單件展開面積	總展開面積		備註	數量	單位
										平方米	平方米			
117		T7-ALC-AP05	3.0mm厚鋁板	EC-DG-D34232-ZD(四粉古銅)	16		16	12.948	0.100	1.593	0.076	J853-ALC-AP99	-	件
118		T7-ALC-AP10	3.0mm厚鋁板	EC-DG-D34232-ZD(四粉古銅)	1		1	1.127	0.139	0.139	0.109	J853-ALC-AP100	-	件
119		T7-ALC-AP16	3.0mm厚鋁板	EC-DG-D34232-ZD(四粉古銅)	16		16	26.506	0.204	3.260	0.166	J853-ALC-AP101	-	件
120		T7-ALC-AP20	3.0mm厚鋁板	EC-DG-D34232-ZD(四粉古銅)	1		1	1.552	0.191	0.191	0.155	J853-ALC-AP102	-	件
121		T7-ALC-AP24	3.0mm厚鋁板	EC-DG-D34232-ZD(四粉古銅)	15		15	56.884	0.466	6.997	0.386	J853-ALC-AP103	-	件
122		T7-ALC-AP29	3.0mm厚鋁板	EC-DG-D34232-ZD(四粉古銅)	1		1	4.110	0.506	0.506	0.419	J853-ALC-AP104	-	件
123		T7-ALC-AP34	3.0mm厚鋁板	EC-DG-D34232-ZD(四粉古銅)	16		16	53.301	0.410	6.556	0.338	J853-ALC-AP105	-	件
124		T7-ALC-AP37	3.0mm厚鋁板	EC-DG-D34232-ZD(四粉古銅)	1		1	3.239	0.398	0.398	0.328	J853-ALC-AP106	-	件
125		T5-ALC-AP06	3.0mm厚鋁板	EC-DG-D34232-ZD(四粉古銅)	17		17	30.998	0.224	3.813	0.181	J853-ALC-AP107	-	件
126		T6-ALC-AP33	3.0mm厚鋁板	EC-DG-D34232-ZD(四粉古銅)	26		26	47.408	0.224	5.831	0.181	J853-ALC-AP107	-	件
127		T5-ALC-AP13	3.0mm厚鋁板	EC-DG-D34232-ZD(四粉古銅)	9		9	36.693	0.501	4.513	0.415	J853-ALC-AP108	-	件
128		T5-ALC-AP32	3.0mm厚鋁板	EC-DG-D34232-ZD(四粉古銅)	3		3	12.231	0.501	1.504	0.415	J853-ALC-AP108	-	件
129		T5-ALC-AP19	3.0mm厚鋁板	EC-DG-D34232-ZD(四粉古銅)	9		9	26.091	0.357	3.209	0.293	J853-ALC-AP109	-	件
130		T5-ALC-AP25	3.0mm厚鋁板	EC-DG-D34232-ZD(四粉古銅)	12		12	20.652	0.212	2.540	0.170	J853-ALC-AP110	-	件
131		T6-ALC-AP06	3.0mm厚鋁板	EC-DG-D34232-ZD(四粉古銅)	36		36	61.955	0.212	7.620	0.170	J853-ALC-AP110	2	件
132		T7-ALC-AP18	3.0mm厚鋁板	EC-DG-D34232-ZD(四粉古銅)	32		32	55.071	0.212	6.774	0.170	J853-ALC-AP110	-	件
133		T5-ALC-AP44	3.0mm厚鋁板	EC-DG-D34232-ZD(四粉古銅)	4		4	5.286	0.163	0.650	0.129	J853-ALC-AP111	-	件
134		T5-ALC-AP49	3.0mm厚鋁板	EC-DG-D34232-ZD(四粉古銅)	1		1	1.639	0.202	0.202	0.162	J853-ALC-AP112	-	件
135		T5-ALC-AP47	3.0mm厚鋁板	EC-DG-D34232-ZD(四粉古銅)	8		8	20.283	0.312	2.495	0.255	J853-ALC-AP113	-	件
136		T5-ALC-AP56	3.0mm厚鋁板	EC-DG-D34232-ZD(四粉古銅)	8		8	26.675	0.410	3.281	0.338	J853-ALC-AP114	-	件
137		T5-ALC-AP71	3.0mm厚鋁板	EC-DG-D34232-ZD(四粉古銅)	12		12	29.072	0.298	3.576	0.243	J853-ALC-AP115	-	件
138		T5-ALC-AP72	3.0mm厚鋁板	EC-DG-D34232-ZD(四粉古銅)	12		12	29.072	0.298	3.576	0.243	J853-ALC-AP116	-	件
139		T5-ALC-AP73	3.0mm厚鋁板	EC-DG-D34232-ZD(四粉古銅)	12		12	25.384	0.260	3.122	0.211	J853-ALC-AP117	-	件
140		T5-ALC-AP74	3.0mm厚鋁板	EC-DG-D34232-ZD(四粉古銅)	12		12	25.384	0.260	3.122	0.211	J853-ALC-AP118	-	件
141		T5-ALC-AP85	3.0mm厚鋁板	EC-DG-D34232-ZD(四粉古銅)	12		12	22.960	0.235	2.824	0.193	J853-ALC-AP119	-	件
142		T5-ALC-AP88	3.0mm厚鋁板	EC-DG-D34232-ZD(四粉古銅)	1		1	1.808	0.222	0.222	0.182	J853-ALC-AP120	-	件
143		T5-ALC-AP98	3.0mm厚鋁板	EC-DG-D34232-ZD(四粉古銅)	8		8	15.233	0.234	1.874	0.195	J853-ALC-AP121	-	件
144		T5-ALC-AP99	3.0mm厚鋁板	EC-DG-D34232-ZD(四粉古銅)	8		8	15.233	0.234	1.874	0.195	J853-ALC-AP122	-	件
145		T5-ALC-AP103	3.0mm厚鋁板	EC-DG-D34232-ZD(四粉古銅)	16		16	56.382	0.433	6.935	0.358	J853-ALC-AP123	-	件
146		T5-ALC-AP104	3.0mm厚鋁板	EC-DG-D34232-ZD(四粉古銅)	8		8	28.068	0.432	3.452	0.356	J853-ALC-AP124	-	件
147		T5-ALC-AP105	3.0mm厚鋁板	EC-DG-D34232-ZD(四粉古銅)	8		8	28.068	0.432	3.452	0.356	J853-ALC-AP125	-	件
148		T5-ALC-AP113	3.0mm厚鋁板	EC-DG-D34232-ZD(四粉古銅)	8		8	25.937	0.399	3.190	0.329	J853-ALC-AP126	-	件
149		T6-ALC-AP14	3.0mm厚鋁板	EC-DG-D34232-ZD(四粉古銅)	36		36	111.002	0.379	13.653	0.312	J853-ALC-AP127	2	件
150		T6-ALC-AP23	3.0mm厚鋁板	EC-DG-D34232-ZD(四粉古銅)	36		36	111.002	0.379	13.653	0.312	J853-ALC-AP127	2	件
151		T7-ALC-AP08	3.0mm厚鋁板	EC-DG-D34232-ZD(四粉古銅)	32		32	98.668	0.379	12.136	0.312	J853-ALC-AP128	-	件
152		T6-ALC-AP49	3.0mm厚鋁板	EC-DG-D34232-ZD(四粉古銅)	26		26	58.994	0.279	7.256	0.227	J853-ALC-AP129	-	件
153		T6-ALC-AP50	3.0mm厚鋁板	EC-DG-D34232-ZD(四粉古銅)	26		26	58.994	0.279	7.256	0.227	J853-ALC-AP130	-	件
154		T7-ALC-AP27	3.0mm厚鋁板	EC-DG-D34232-ZD(四粉古銅)	30		30	85.433	0.350	10.508	0.288	J853-ALC-AP131	-	件
155	B-改顏色	T5-ALC-AP05	3.0mm厚鋁板	ECW3D993332S-ZD(紫色白色)	10		10	68.883	0.847	8.473	0.710	J853-ALC-AP132	-	件
156	B-改顏色	T5-ALC-AP12	3.0mm厚鋁板	ECW3D993332S-ZD(紫色白色)	9		9	182.221	2.490	22.413	2.243	J853-ALC-AP133	-	件
157	B-改顏色	T5-ALC-AP31	3.0mm厚鋁板	ECW3D993332S-ZD(紫色白色)	3		3	60.740	2.490	7.471	2.243	J853-ALC-AP133	-	件
158	B-改顏色	T5-ALC-AP18	3.0mm厚鋁板	ECW3D993332S-ZD(紫色白色)	9		9	130.556	1.784	16.059	1.581	J853-ALC-AP134	-	件
159	B-改顏色	T5-ALC-AP24	3.0mm厚鋁板	ECW3D993332S-ZD(紫色白色)	0		0	0.000	0.806	0.000	0.672	J853-ALC-AP135	-	件
160	B-改顏色	T6-ALC-AP05	3.0mm厚鋁板	ECW3D993332S-ZD(紫色白色)	36		36	235.901	0.806	29.016	0.672	J853-ALC-AP135	2	件
161	B-改顏色	T7-ALC-AP17	3.0mm厚鋁板	ECW3D993332S-ZD(紫色白色)	0		0	0.000	0.806	0.000	0.672	J853-ALC-AP135	-	件
162	B-改顏色	T5-ALC-AP31	3.0mm厚鋁板	ECW3D993332S-ZD(紫色白色)	0		0	0.000	2.490	0.000	2.243	J853-ALC-AP136	-	件
163	B-改顏色	T5-ALC-AP35	3.0mm厚鋁板	ECW3D993332S-ZD(紫色白色)	1		1	23.709	2.916	2.916	2.652	J853-ALC-AP137	-	件
164	B-改顏色	T5-ALC-AP38	3.0mm厚鋁板	ECW3D993332S-ZD(紫色白色)	11		11	72.419	0.810	8.908	0.675	J853-ALC-AP138	-	件
165	B-改顏色	T5-ALC-AP41	3.0mm厚鋁板	ECW3D993332S-ZD(紫色白色)	1		1	6.651	0.818	0.818	0.683	J853-ALC-AP139	-	件
166	B-改顏色	T5-ALC-AP45	3.0mm厚鋁板	ECW3D993332S-ZD(紫色白色)	4		4	26.100	0.803	3.210	0.660	J853-ALC-AP140	-	件
167	B-改顏色	T5-ALC-AP46	3.0mm厚鋁板	ECW3D993332S-ZD(紫色白色)	4		4	26.100	0.803	3.210	0.660	J853-ALC-AP141	-	件
168	B-改顏色	T5-ALC-AP50	3.0mm厚鋁板	ECW3D993332S-ZD(紫色白色)	1		1	8.707	1.071	1.071	0.912	J853-ALC-AP142	-	件
169	B-改顏色	T5-ALC-AP51	3.0mm厚鋁板	ECW3D993332S-ZD(紫色白色)	1		1	8.707	1.071	1.071	0.912	J853-ALC-AP143	-	件
170	B-改顏色	T5-ALC-AP55	3.0mm厚鋁板	ECW3D993332S-ZD(紫色白色)	12		12	97.391	0.998	11.979	0.828	J853-ALC-AP144	-	件
171	B-改顏色	T5-ALC-AP58	3.0mm厚鋁板	ECW3D993332S-ZD(紫色白色)	1		1	11.342	1.395	1.395	1.204	J853-ALC-AP145	-	件
172	B-改顏色	T5-ALC-AP67	3.0mm厚鋁板	ECW3D993332S-ZD(紫色白色)	12		12	99.197	1.017	12.201	0.863	J853-ALC-AP146	-	件
173	B-改顏色	T5-ALC-AP68	3.0mm厚鋁板	ECW3D993332S-ZD(紫色白色)	12		12	99.197	1.017	12.201	0.863	J853-ALC-AP147	-	件
174	B-改顏色	T5-ALC-AP69	3.0mm厚鋁板	ECW3D993332S-ZD(紫色白色)	12		12	99.197	1.017	12.201	0.863	J853-ALC-AP148	-	件



美特鋁質  
MTD Aluminum Fabricator Ltd.

工程號:  
1853

地點名稱:  
錦上路-延平道

計算:  
核對:

LHR  
WSH

日期:  
日期:

送呈:  
副本:

28/2/2022  
1/3/2022

BM編號:

項目類別:  
修改版次:

天花鋁板 (T5,T6,T7) 地盤用鋁板

日期:  
日期:

總重量:  
總重量:

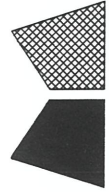
1375.25  
12993.72

T6-7F(樣板房用)

此BM依據\*\*拆圖資料計算

序號	修改內容	鋁板圖號	鋁板名稱	顏色	實用	後備	總數	總重量	總展開面積		備註	數量	單位
									面積	平方米			
175	B-改顏色	T5-ALC-AP70	3.0mm厚鋁板	ECW3D993332S-ZD1(藍色白色)	12		12	99.197	1.017	12.201	J853-ALC-AP149	-	件
176	B-改顏色	T5-ALC-AP79	3.0mm厚鋁板	ECW3D993332S-ZD1(藍色白色)	1		1	10.363	1.275	1.275	J853-ALC-AP150	-	件
177	B-改顏色	T5-ALC-AP80	3.0mm厚鋁板	ECW3D993332S-ZD1(藍色白色)	1		1	10.363	1.275	1.275	J853-ALC-AP151	-	件
178	B-改顏色	T5-ALC-AP81	3.0mm厚鋁板	ECW3D993332S-ZD1(藍色白色)	1		1	10.363	1.275	1.275	J853-ALC-AP152	-	件
179	B-改顏色	T5-ALC-AP82	3.0mm厚鋁板	ECW3D993332S-ZD1(藍色白色)	1		1	10.363	1.275	1.275	J853-ALC-AP153	-	件
180	B-改顏色	T5-ALC-AP86	3.0mm厚鋁板	ECW3D993332S-ZD1(藍色白色)	12		12	80.347	0.824	9.883	J853-ALC-AP154	-	件
181	B-改顏色	T5-ALC-AP89	3.0mm厚鋁板	ECW3D993332S-ZD1(藍色白色)	1		1	6.767	0.832	0.832	J853-ALC-AP155	-	件
182	B-改顏色	T5-ALC-AP92	3.0mm厚鋁板	ECW3D993332S-ZD1(藍色白色)	7		7	48.218	0.847	5.931	J853-ALC-AP156	-	件
183	B-改顏色	T5-ALC-AP100	3.0mm厚鋁板	ECW3D993332S-ZD1(藍色白色)	16		16	271.531	2.087	33.399	J853-ALC-AP157	-	件
184	B-改顏色	T5-ALC-AP101	3.0mm厚鋁板	ECW3D993332S-ZD1(藍色白色)	8		8	134.693	2.071	16.567	J853-ALC-AP158	-	件
185	B-改顏色	T5-ALC-AP102	3.0mm厚鋁板	ECW3D993332S-ZD1(藍色白色)	8		8	134.693	2.071	16.567	J853-ALC-AP159	-	件
186	B-改顏色	T5-ALC-AP110	3.0mm厚鋁板	ECW3D993332S-ZD1(藍色白色)	8		8	88.335	1.358	10.865	J853-ALC-AP160	-	件
187	B-改顏色	T5-ALC-AP111	3.0mm厚鋁板	ECW3D993332S-ZD1(藍色白色)	8		8	88.894	1.367	10.934	J853-ALC-AP161	-	件
188	B-改顏色	T5-ALC-AP112	3.0mm厚鋁板	ECW3D993332S-ZD1(藍色白色)	8		8	88.894	1.367	10.934	J853-ALC-AP162	-	件
189	B-改顏色	T5-ALC-AP114	3.0mm厚鋁板	ECW3D993332S-ZD1(藍色白色)	0		0	0.000	0.089	0.000	J853-ALC-AP163	-	件
190	B-改顏色	T6-ALC-AP12	3.0mm厚鋁板	ECW3D993332S-ZD1(藍色白色)	18		18	323.909	2.213	39.841	J853-ALC-AP164	1	件
191	B-改顏色	T6-ALC-AP13	3.0mm厚鋁板	ECW3D993332S-ZD1(藍色白色)	18		18	323.909	2.213	39.841	J853-ALC-AP165	1	件
192	B-改顏色	T6-ALC-AP17	3.0mm厚鋁板	ECW3D993332S-ZD1(藍色白色)	2		2	41.283	2.539	5.078	J853-ALC-AP166	-	件
193	B-改顏色	T7-ALC-AP11	3.0mm厚鋁板	ECW3D993332S-ZD1(藍色白色)	1		1	20.641	2.539	2.539	J853-ALC-AP166	-	件
194	B-改顏色	T6-ALC-AP18	3.0mm厚鋁板	ECW3D993332S-ZD1(藍色白色)	2		2	41.283	2.539	5.078	J853-ALC-AP167	-	件
195	B-改顏色	T7-ALC-AP12	3.0mm厚鋁板	ECW3D993332S-ZD1(藍色白色)	1		1	20.641	2.539	2.539	J853-ALC-AP167	-	件
196	B-改顏色	T6-ALC-AP21	3.0mm厚鋁板	ECW3D993332S-ZD1(藍色白色)	18		18	323.909	2.213	39.841	J853-ALC-AP168	1	件
197	B-改顏色	T7-ALC-AP06	3.0mm厚鋁板	ECW3D993332S-ZD1(藍色白色)	16		16	287.919	2.213	35.414	J853-ALC-AP168	-	件
198	B-改顏色	T6-ALC-AP22	3.0mm厚鋁板	ECW3D993332S-ZD1(藍色白色)	18		18	323.909	2.213	39.841	J853-ALC-AP169	1	件
199	B-改顏色	T7-ALC-AP07	3.0mm厚鋁板	ECW3D993332S-ZD1(藍色白色)	16		16	287.919	2.213	35.414	J853-ALC-AP169	-	件
200	B-改顏色	T6-ALC-AP27	3.0mm厚鋁板	ECW3D993332S-ZD1(藍色白色)	1		1	6.624	0.815	0.815	J853-ALC-AP170	-	件
201	B-改顏色	T7-ALC-AP21	3.0mm厚鋁板	ECW3D993332S-ZD1(藍色白色)	0		0	0.000	0.815	0.000	J853-ALC-AP170	-	件
202	B-改顏色	T6-ALC-AP32	3.0mm厚鋁板	ECW3D993332S-ZD1(藍色白色)	13		13	86.115	0.815	10.592	J853-ALC-AP171	-	件
203	B-改顏色	T6-ALC-AP36	3.0mm厚鋁板	ECW3D993332S-ZD1(藍色白色)	1		1	6.700	0.824	0.824	J853-ALC-AP172	-	件
204	B-改顏色	T6-ALC-AP45	3.0mm厚鋁板	ECW3D993332S-ZD1(藍色白色)	13		13	100.901	0.955	12.411	J853-ALC-AP173	-	件
205	B-改顏色	T6-ALC-AP46	3.0mm厚鋁板	ECW3D993332S-ZD1(藍色白色)	13		13	100.901	0.955	12.411	J853-ALC-AP174	-	件
206	B-改顏色	T6-ALC-AP47	3.0mm厚鋁板	ECW3D993332S-ZD1(藍色白色)	13		13	114.027	1.079	14.025	J853-ALC-AP175	-	件
207	B-改顏色	T6-ALC-AP48	3.0mm厚鋁板	ECW3D993332S-ZD1(藍色白色)	13		13	114.027	1.079	14.025	J853-ALC-AP176	-	件
208	B-改顏色	T6-ALC-AP56	3.0mm厚鋁板	ECW3D993332S-ZD1(藍色白色)	1		1	10.878	1.338	1.338	J853-ALC-AP177	-	件
209	B-改顏色	T6-ALC-AP57	3.0mm厚鋁板	ECW3D993332S-ZD1(藍色白色)	1		1	10.878	1.338	1.338	J853-ALC-AP178	-	件
210	B-改顏色	T6-ALC-AP58	3.0mm厚鋁板	ECW3D993332S-ZD1(藍色白色)	1		1	10.886	1.339	1.339	J853-ALC-AP179	-	件
211	B-改顏色	T6-ALC-AP59	3.0mm厚鋁板	ECW3D993332S-ZD1(藍色白色)	1		1	10.886	1.339	1.339	J853-ALC-AP180	-	件
212	B-改顏色	T6-ALC-AP63	3.0mm厚鋁板	ECW3D993332S-ZD1(藍色白色)	13		13	86.115	0.815	10.592	J853-ALC-AP181	-	件
213	B-改顏色	T6-ALC-AP66	3.0mm厚鋁板	ECW3D993332S-ZD1(藍色白色)	1		1	6.700	0.824	0.824	J853-ALC-AP182	-	件
214	B-改顏色	T7-ALC-AP25	3.0mm厚鋁板	ECW3D993332S-ZD1(藍色白色)	15		15	249.898	2.049	30.738	J853-ALC-AP183	-	件
215	B-改顏色	T7-ALC-AP26	3.0mm厚鋁板	ECW3D993332S-ZD1(藍色白色)	15		15	249.898	2.049	30.738	J853-ALC-AP184	-	件
216	B-改顏色	T7-ALC-AP30	3.0mm厚鋁板	ECW3D993332S-ZD1(藍色白色)	1		1	19.110	2.351	2.351	J853-ALC-AP185	-	件
217	B-改顏色	T7-ALC-AP31	3.0mm厚鋁板	ECW3D993332S-ZD1(藍色白色)	1		1	19.110	2.351	2.351	J853-ALC-AP186	-	件
218	B-改顏色	T7-ALC-AP35	3.0mm厚鋁板	ECW3D993332S-ZD1(藍色白色)	16		16	140.250	1.078	17.251	J853-ALC-AP187	-	件
219	B-改顏色	T7-ALC-AP38	3.0mm厚鋁板	ECW3D993332S-ZD1(藍色白色)	1		1	8.837	1.087	1.087	J853-ALC-AP188	-	件
220		T5-ALC-AP20A	3.0mm厚鋁板	EC-DG-D334232-ZD1(四粉古銅)	12		12	65.447	0.671	8.050	J853-ALC-AP601	-	件
221		T5-ALC-AP20A	3.0mm厚鋁板	EC-DG-D334232-ZD1(四粉古銅)	10		10	56.576	0.696	6.959	J853-ALC-AP602	-	件
222		T5-ALC-AP52A	3.0mm厚鋁板	EC-DG-D334232-ZD1(四粉古銅)	5		5	21.998	0.541	2.706	J853-ALC-AP603	-	件
223		T5-ALC-AP53A	3.0mm厚鋁板	EC-DG-D334232-ZD1(四粉古銅)	5		5	18.813	0.463	2.314	J853-ALC-AP604	-	件
224		T5-ALC-AP21	3.0mm厚鋁板	EC-DG-D334232-ZD1(四粉古銅)	10		10	33.889	0.417	4.168	J853-ALC-AP605	-	件
225		T7-ALC-AP14	3.0mm厚鋁板	EC-DG-D334232-ZD1(四粉古銅)	16		16	67.418	0.518	8.293	J853-ALC-AP606	-	件
226		T7-ALC-AP19	3.0mm厚鋁板	EC-DG-D334232-ZD1(四粉古銅)	1		1	4.825	0.593	0.593	J853-ALC-AP607	-	件
227		T5-ALC-AP54A	3.0mm厚鋁板	EC-DG-D334232-ZD1(四粉古銅)	4		4	8.796	0.270	1.082	J853-ALC-AP608	-	件
228		T5-ALC-AP108	3.0mm厚鋁板	EC-DG-D334232-ZD1(四粉古銅)	8		8	18.573	0.286	2.285	J853-ALC-AP609	-	件
229	B-取消	T6-ALC-AP104A	3.0mm厚鋁板	EC-DG-D334232-ZD1(四粉古銅)	0		0	0.000	0.164	0.000	J853-ALC-AP610	-	件
230		T5-ALC-AP25A	3.0mm厚鋁板	EC-DG-D334232-ZD1(四粉古銅)	11		11	17.945	0.201	2.207	J853-ALC-AP611	-	件
231		T5-ALC-AP25B	3.0mm厚鋁板	EC-DG-D334232-ZD1(四粉古銅)	10		10	10.517	0.129	1.294	J853-ALC-AP612	-	件
232		T5-ALC-AP114	3.0mm厚鋁板	EC-DG-D334232-ZD1(四粉古銅)	8		8	26.143	0.402	3.216	J853-ALC-AP613	-	件





美特鋁質 有限公司  
MIDI Aluminium Fabricator Ltd.

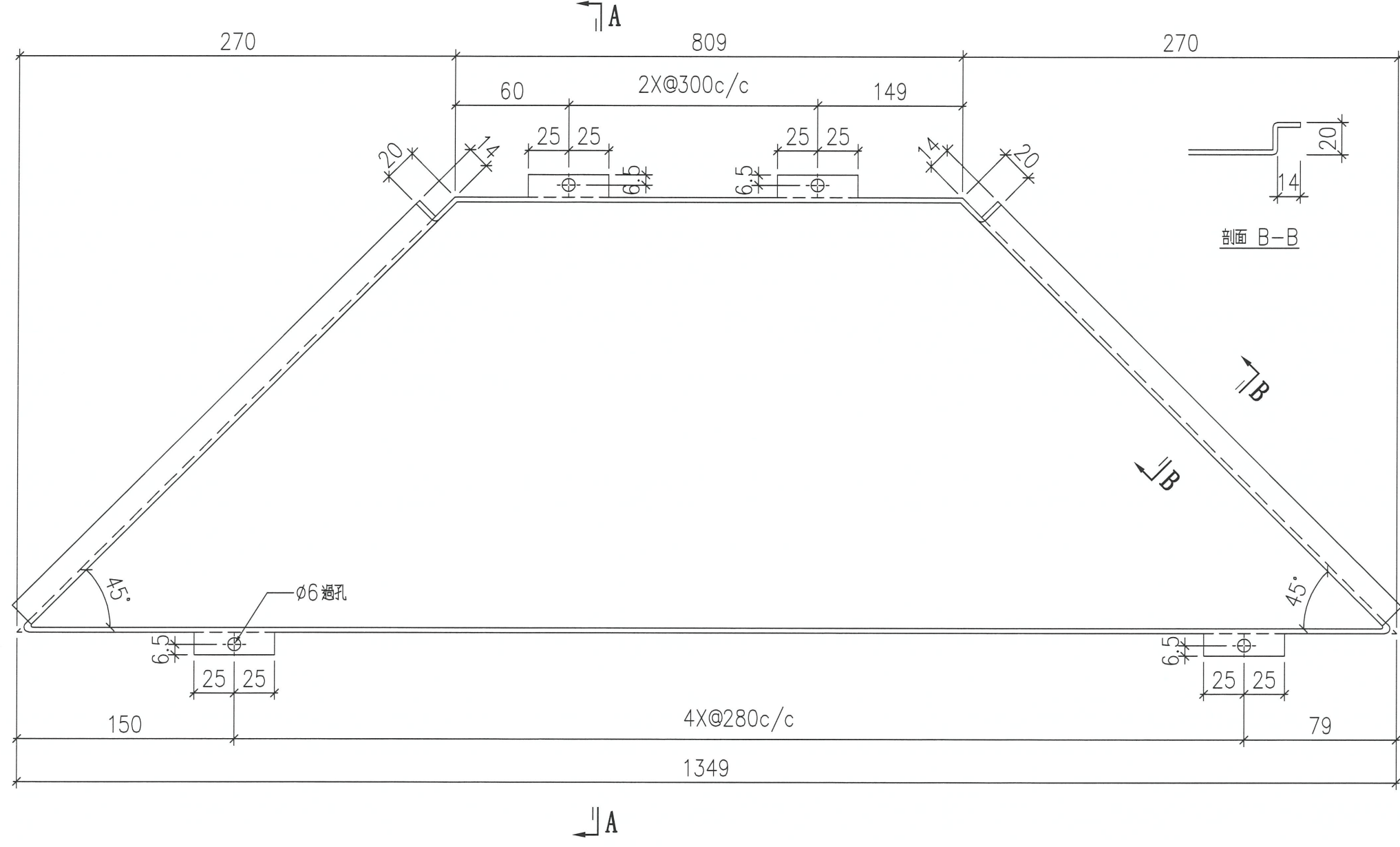
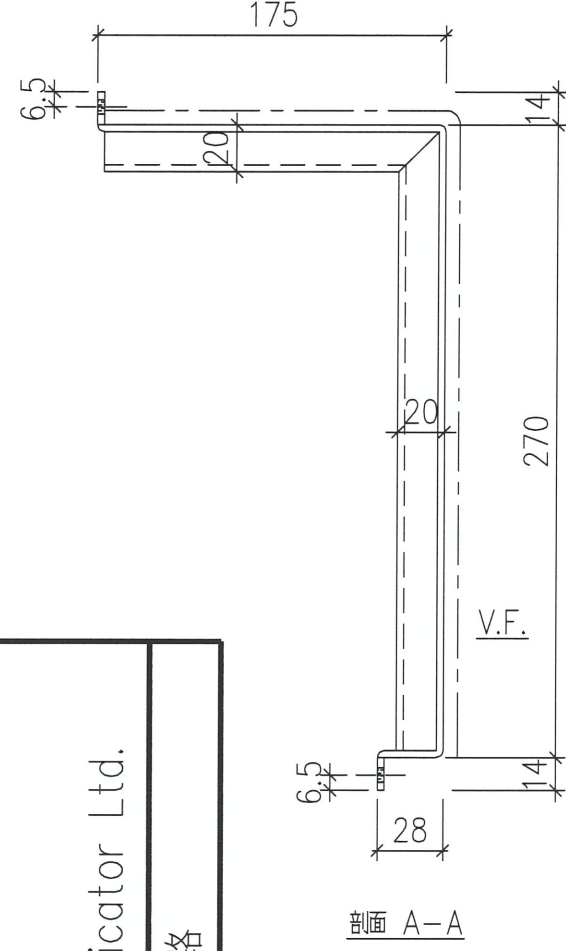
工程號

J853

地盤

錦上路

送地盤



序號	物料編號	數量	安裝位置	樓層
01				
02				
03	T5-ALC-AP20	13	見派位圖	T5 FLAT F 11~26/F
04	T6-ALC-AP01	18	見派位圖	T6 FLAT A 6~26/F
05	T6-ALC-AP01	19	見派位圖	T6 FLAT B 6~26/F
06	T7-ALC-AP13	17	見派位圖	T7 FLAT A 7~26/F

名稱 天花鋁板加工圖

材料 3mm 厚鋁板 (3003H14)

顏色 EC-DG-D334232-ZD1 (閃粉古銅)

制圖

LHR

-

2022.2.19

修改

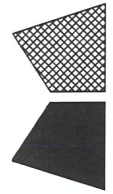
日期

圖號

A

2022.3.20

J853-ALC-AP03



美特鋁質 有限公司  
MIDI Aluminium Fabricator Ltd.

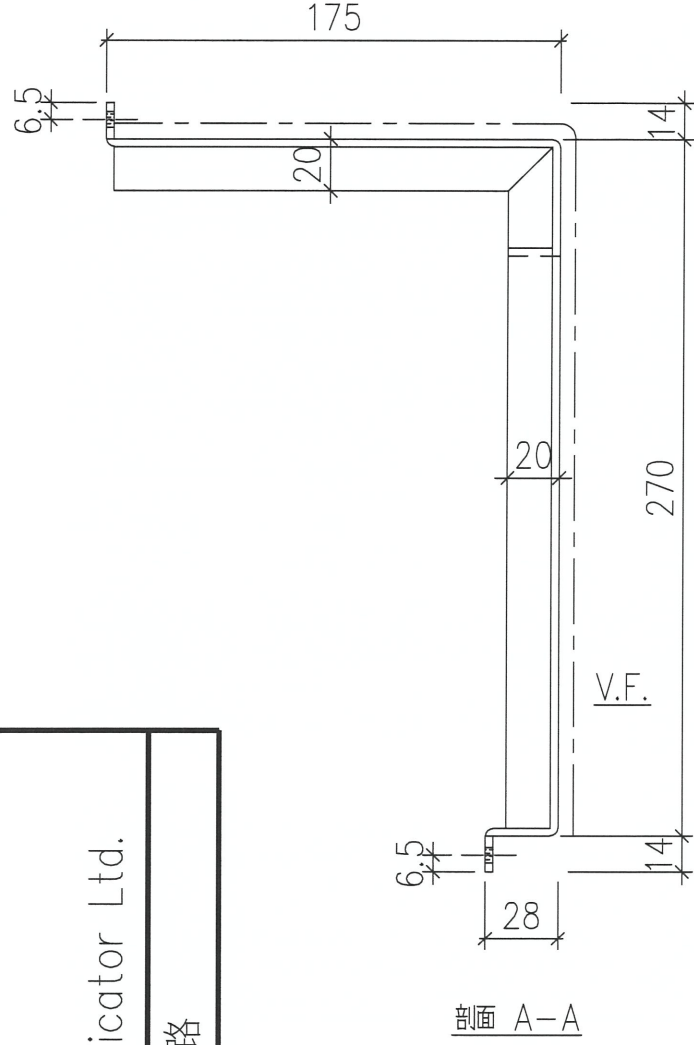
工程號

J853

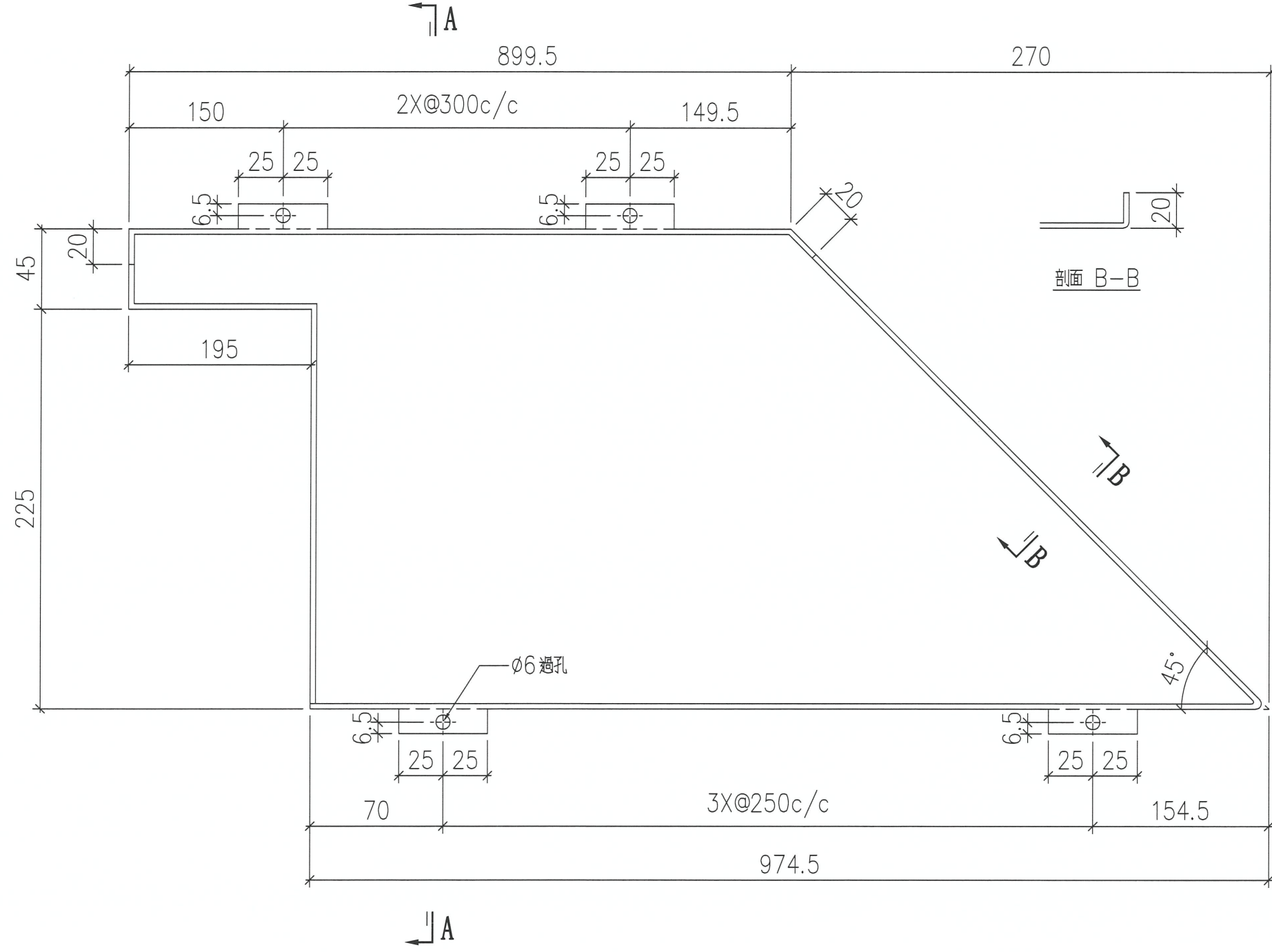
地盤

錦上路

送地盤



剖面 A-A



剖面 B-B

序號	物料編號	數量	安裝位置	樓層
01				7/F
02	T6-ALC-AP03	18	見派位圖	T6 FLAT A 6-26/F
03	T6-ALC-AP03	18	見派位圖	T6 FLAT B 6-26/F
04				7/F

名稱 天花鋁板加工圖

材料 3mm 厚鋁板 (3003H14)

顏色 EC-DG-D334232-ZD1 (閃粉古銅)

制圖 LHR

復核 -

批準

2022.2.19

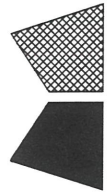
-

修改 日期

2022.3.19

圖號

J853-ALC-AP15



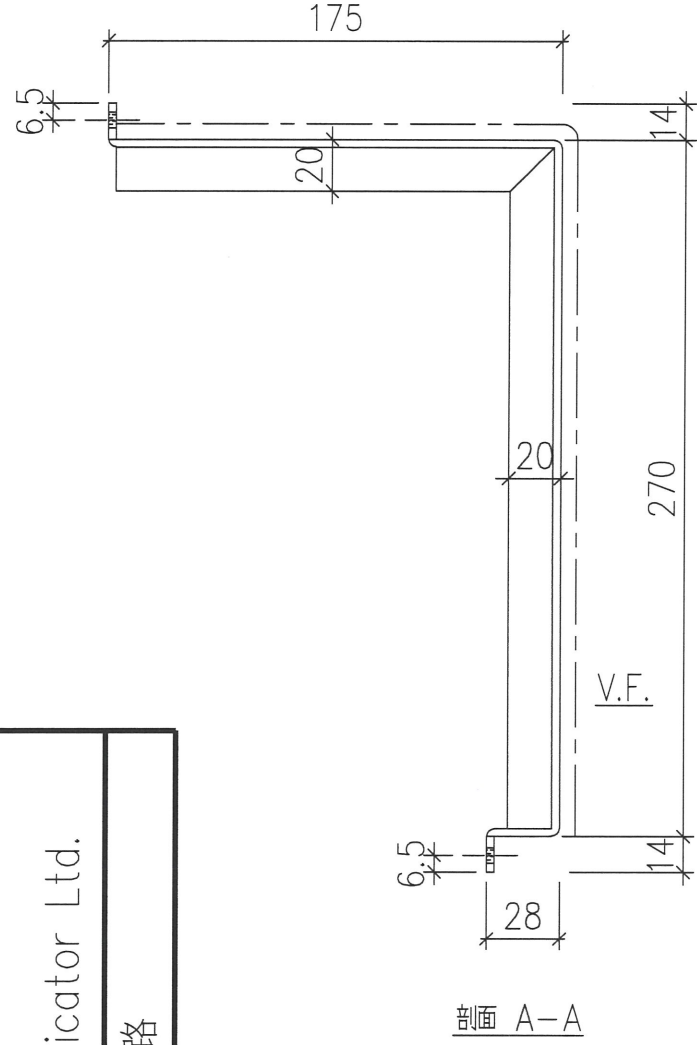
美特鋁質 有限公司  
MIDI Aluminium Fabricator Ltd.

工程號

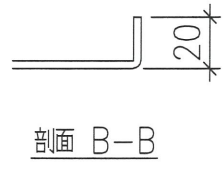
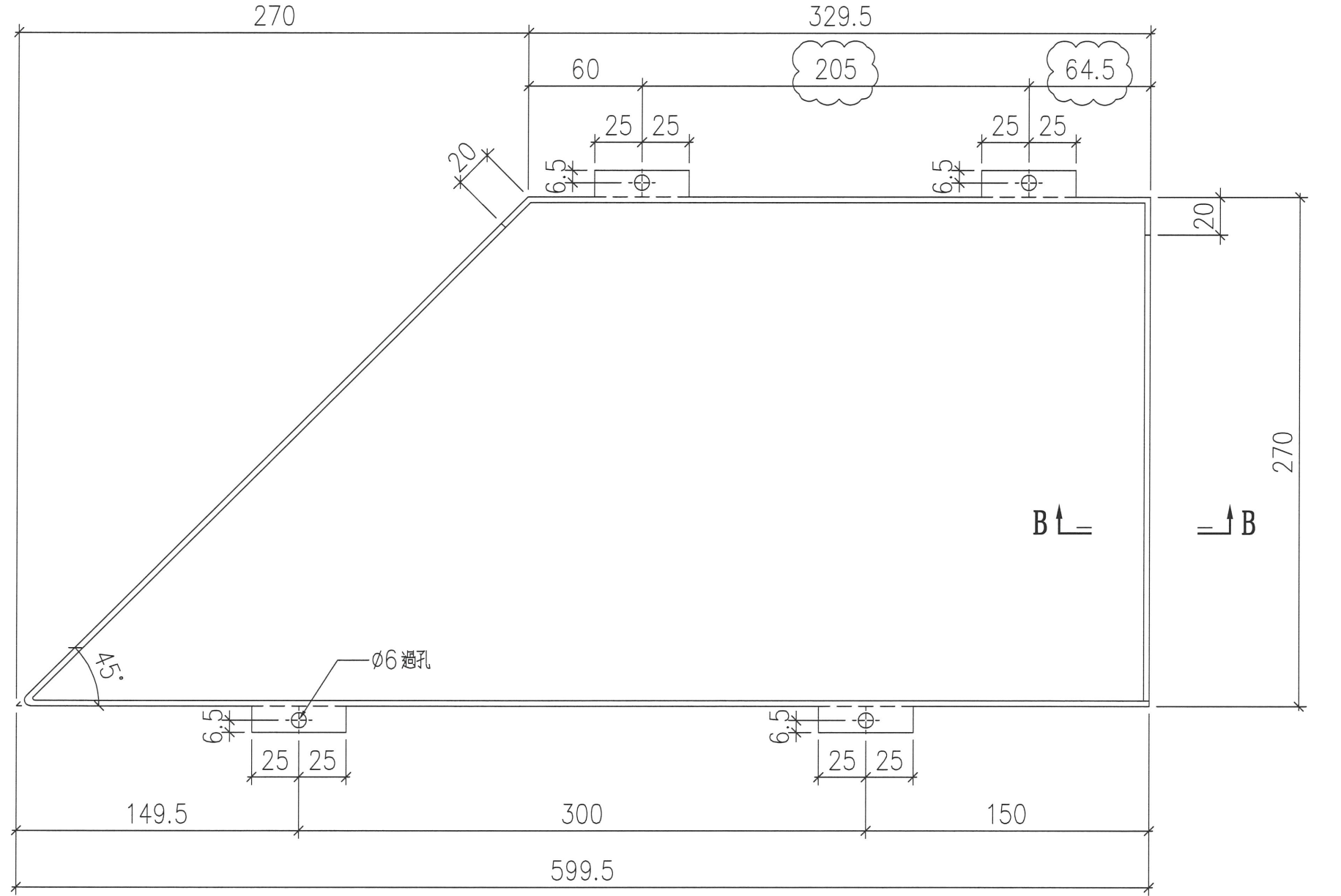
J853

地盤

錦上路



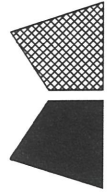
剖面 A-A



剖面 B-B

序號	物料編號	數量	安裝位置	樓層
01	T6-ALC-AP02	18 (7/F)	見派位圖	T6 FLAT A 6~26/F
02	T6-ALC-AP02	19 (7/F)	見派位圖	T6 FLAT B 5~26/F

名稱	天花鋁板加工圖	制圖	LHR	修改日期	圖號
材料	3mm 厚鋁板 (3003H14)	復核	-	2022.2.19	J853-ALC-AP43
顏色	EC-DG-D334232-ZD1 (閃粉古銅)	批准	-	2022.3.19	2022.4.25



美特鋁質 有限公司  
MIDI Aluminium Fabricator Ltd.

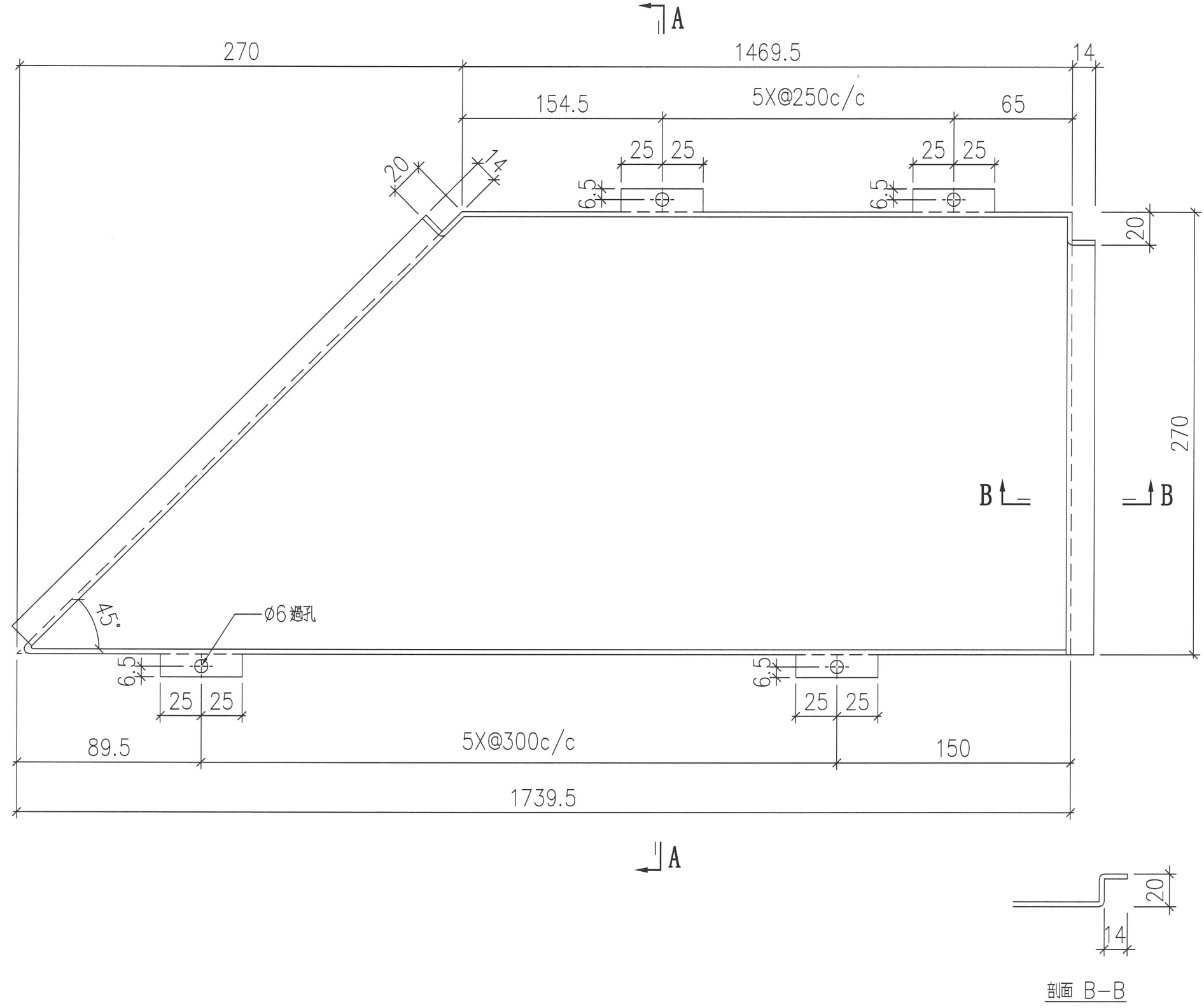
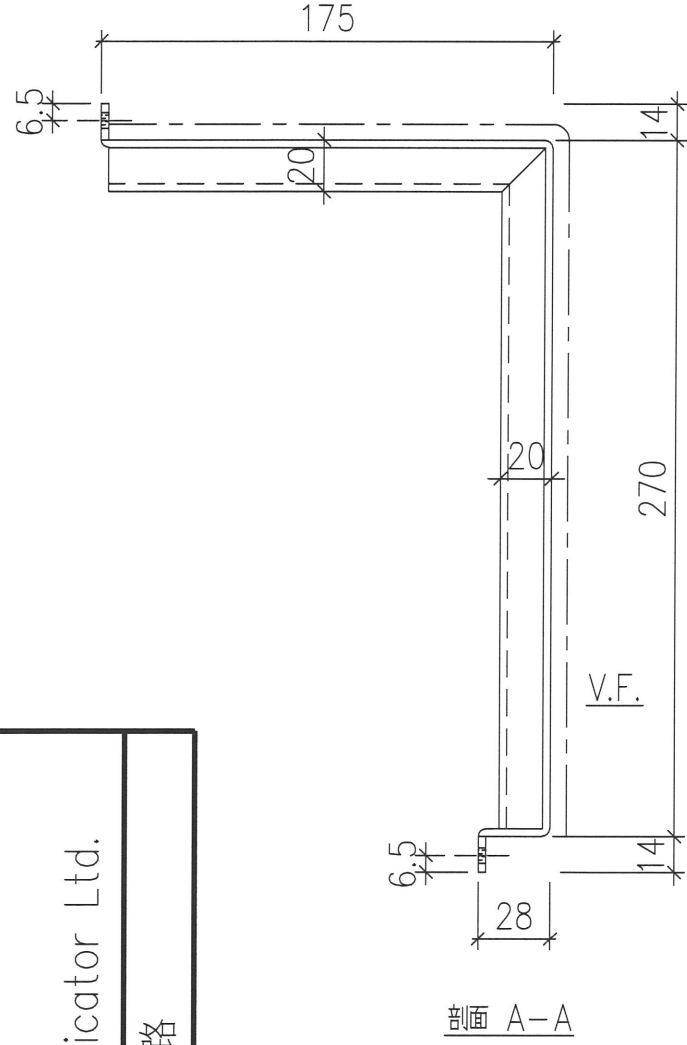
工程號

J853

地盤

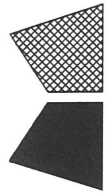
錦上路

送地盤



序號	物料編號	數量	安裝位置	樓層
01	T6-ALC-AP07	38 (2)	見派位圖	T6 FLAT A,B 5~26/F
02	T7-ALC-AP01	17	見派位圖	T7 FLAT A 7~26/F

名稱	天花鋁板加工圖	LHR	2022.2.19	修改
材料	3mm 厚鋁板 (3003H14)	復核	-	日期
顏色	EC-DG-D334232-ZD1 (閃粉古銅)	批準		圖號
				J853-ALC-AP44



美特鋁質 有限公司

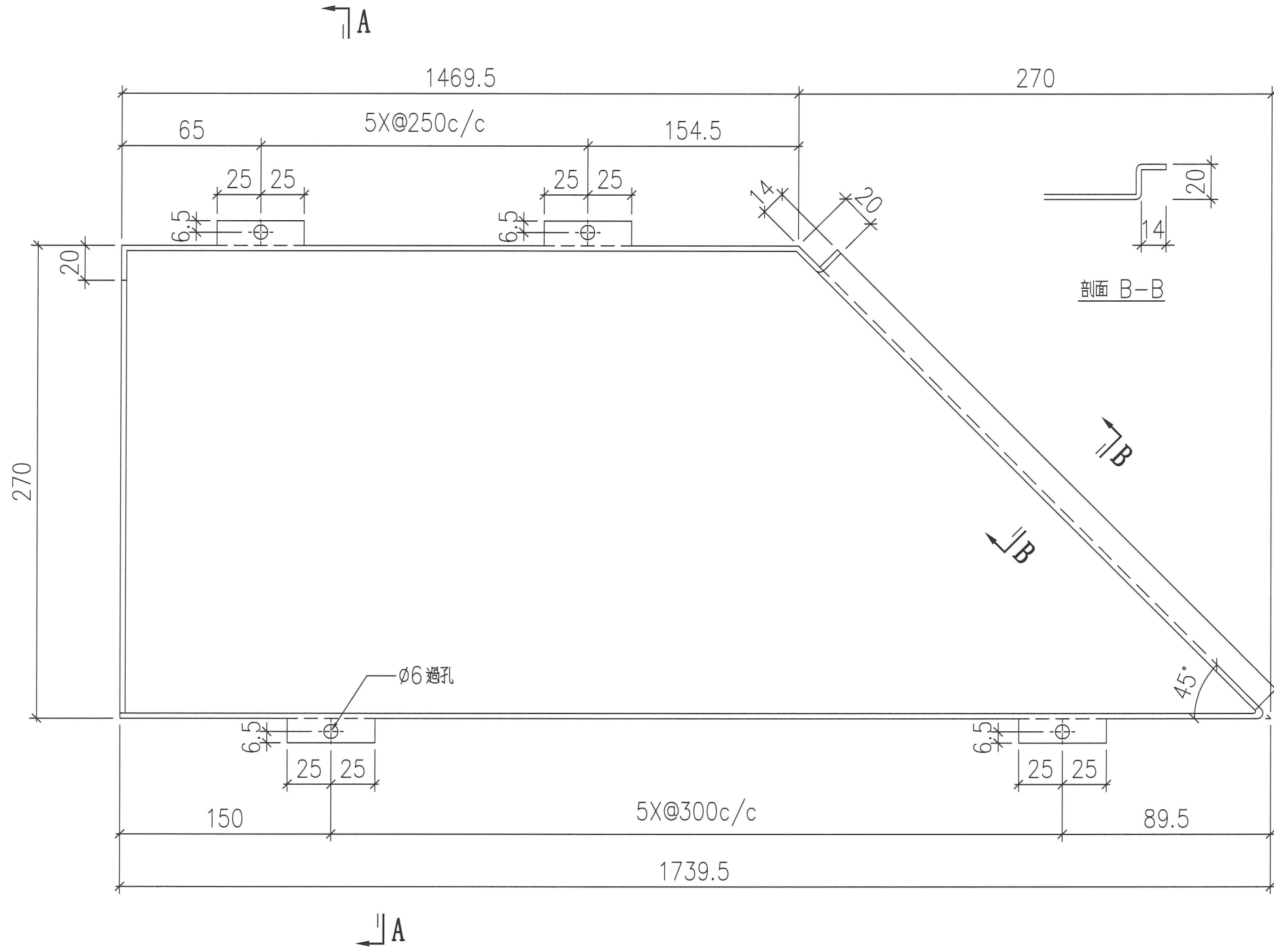
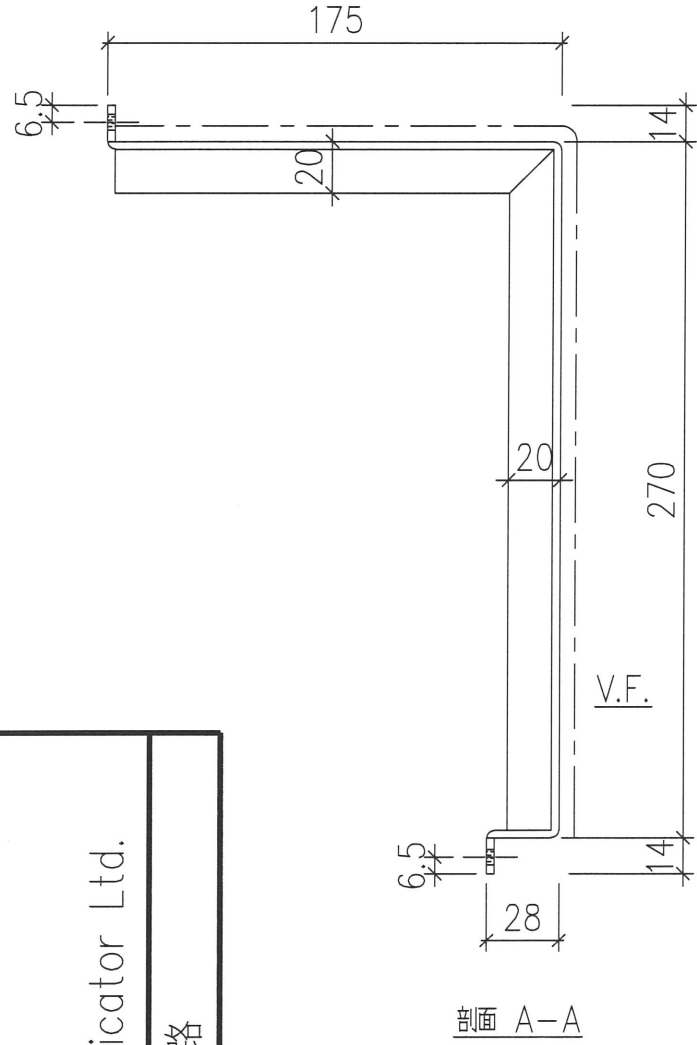
MIDI Aluminium Fabricator Ltd.

工程號

J853

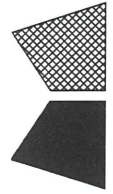
地盤

錦上路



序號	物料編號	數量	安裝位置	樓層
01	T6-ALC-AP08	38 (2)	見派位圖	T6 FLAT A,B 5~26/F
02	T7-ALC-AP02	17	見派位圖	T7 FLAT A 7~26/F

名稱	天花鋁板加工圖	制圖	LHR	2022.2.19	修改
材料	3mm 厚鋁板 (3003H14)	復核	-	-	日期
顏色	EC-DG-D334232-ZD1 (閃粉古銅)	批准	批準		圖號
					J853-ALC-AP45



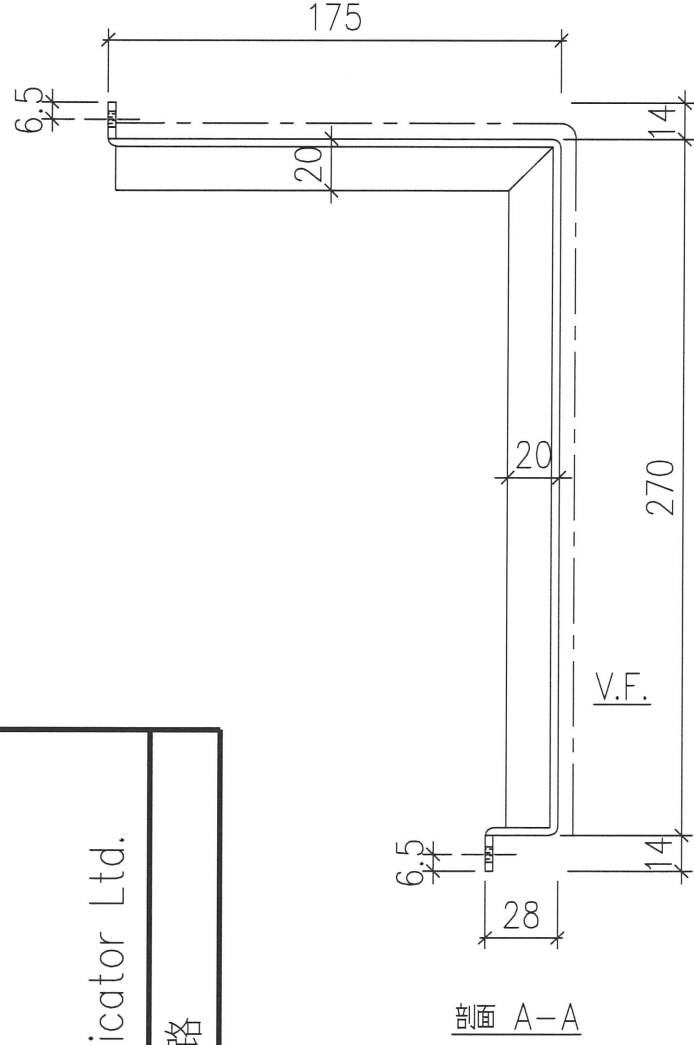
美特鋁質 有限公司  
MIDI Aluminium Fabricator Ltd.

工程號

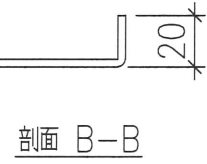
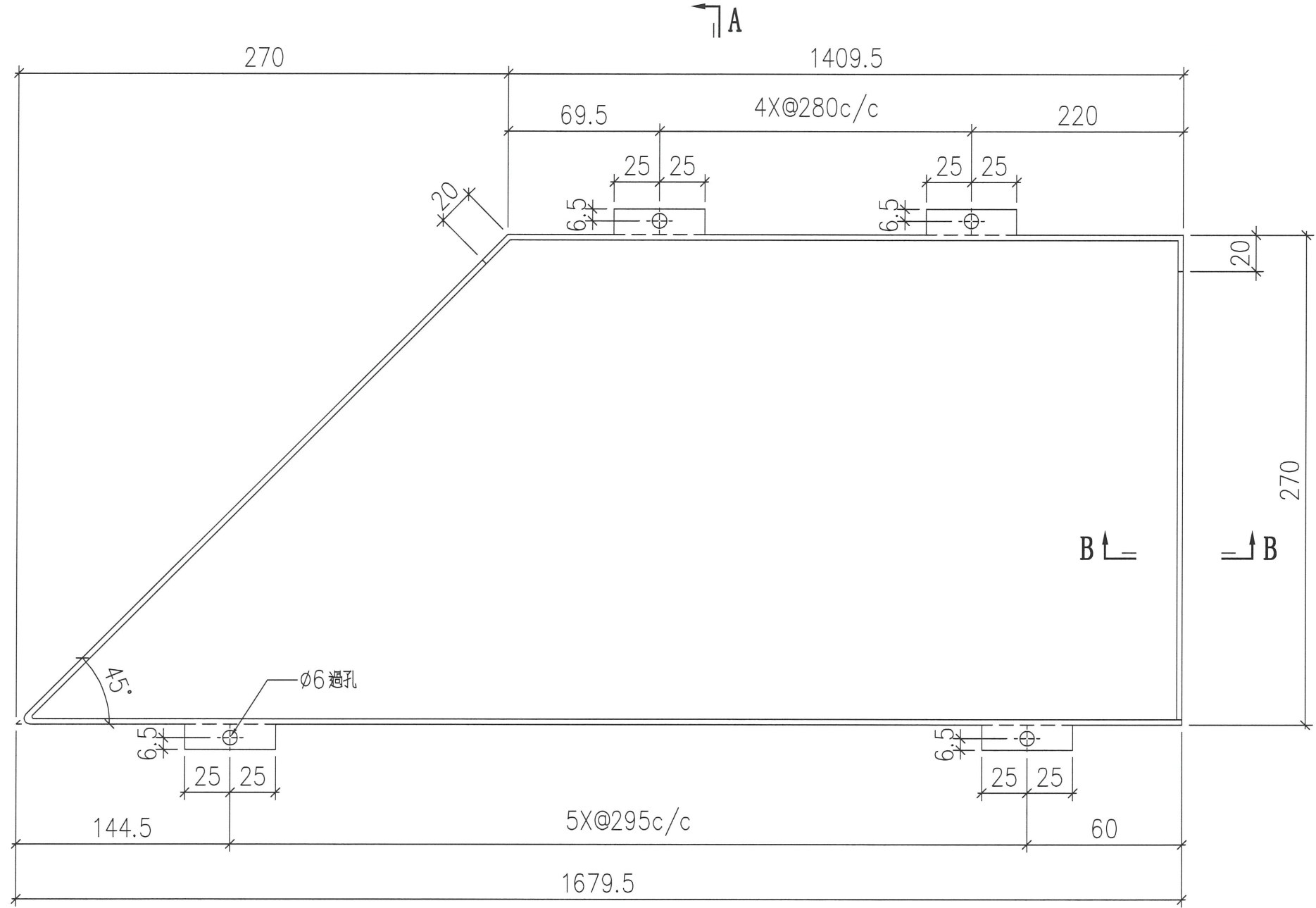
J853

地盤

錦上路



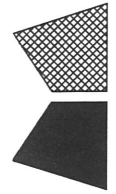
剖面 A-A



剖面 B-B

序號	物料編號	數量	安裝位置	樓層
01	T6-ALC-AP09	18	見派位圖	T6 FLAT A 6~26/F
02	T7-ALC-AP23	15	見派位圖	T7 FLAT B 8~25/F

名稱	天花鋁板加工圖	LHR	2022.2.19	修改	A
材料	3mm 厚鋁板 (3003H14)	復核	-	日期	2022.3.20
顏色	EC-DG-D334232-ZD1 (閃粉古銅)	批準		圖號	J853-ALC-AP46



美特鋁質 有限公司  
MIDI Aluminium Fabricator Ltd.

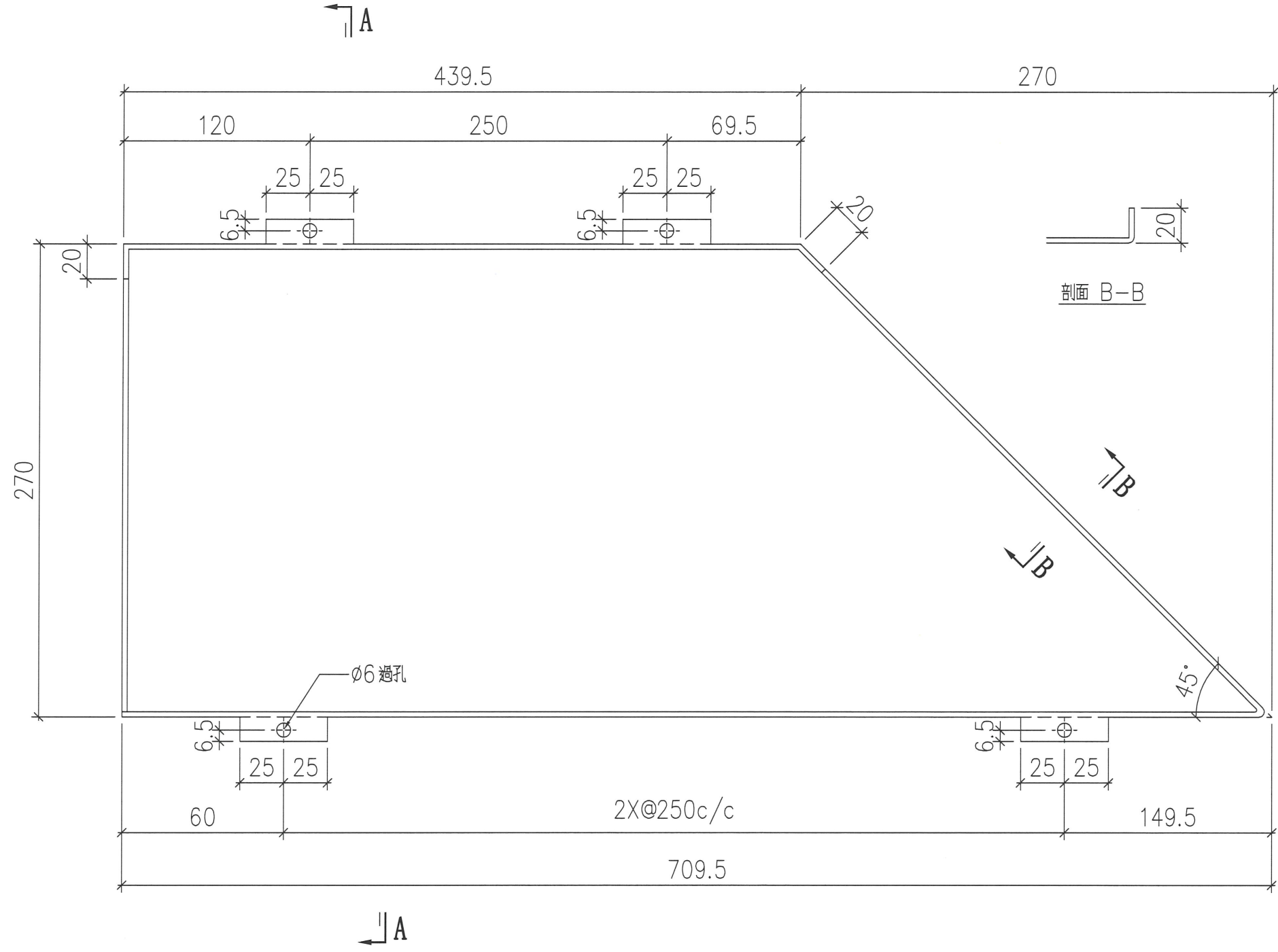
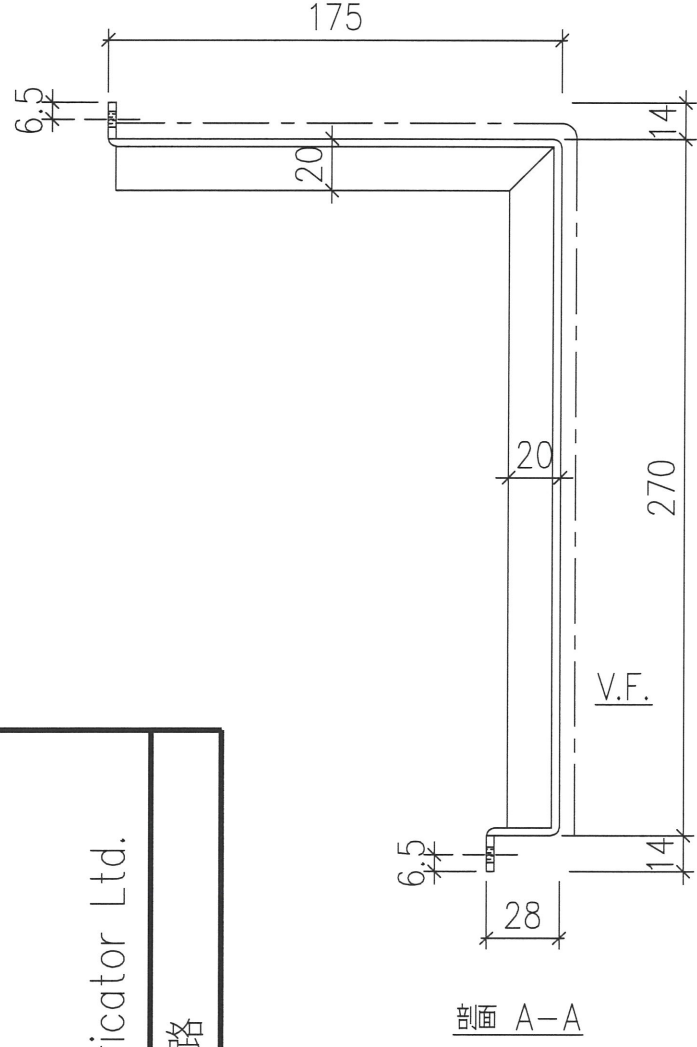
工程號

J853

地盤

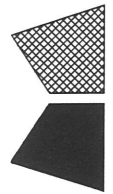
錦上路

送地盤



序號	物料編號	數量	安裝位置	樓層
01	T6-ALC-AP10	19	見派位圖	T6 FLAT A 5~26/F
02				

名稱	天花鋁板加工圖	制圖	LHR	2022.2.19	修改
材料	3mm 厚鋁板 (3003H14)	復核	-	-	日期
顏色	EC-DG-D334232-ZD1 (閃粉古銅)	批準			圖號
					J853-ALC-AP47



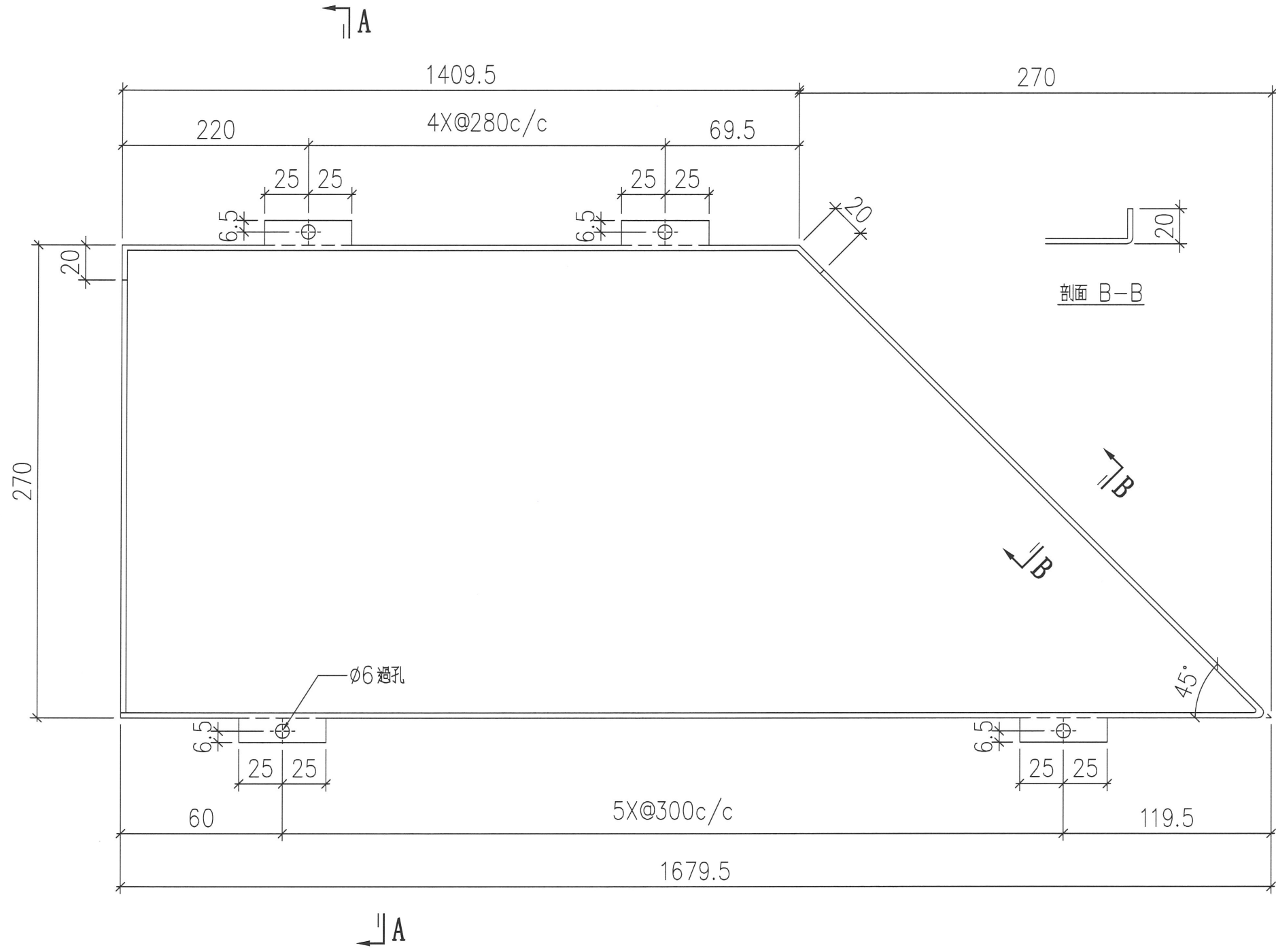
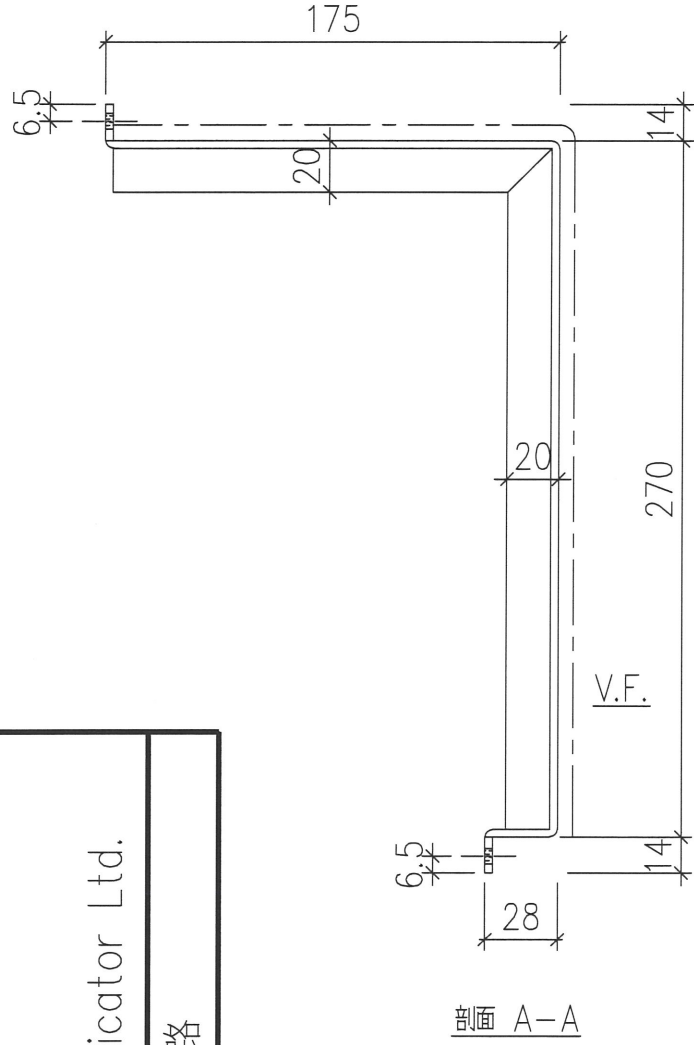
美特鋁質 有限公司  
MIDI Aluminium Fabricator Ltd.

工程號

J853

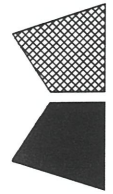
地盤

錦上路



序號	物料編號	數量	安裝位置	樓層
01	T6-ALC-AP19	18 (1)	見派位圖	T6 FLAT B 6~26/F
02	T7-ALC-AP03	16	見派位圖	T7 FLAT A 8~26/F

名稱	天花鋁板加工圖	制圖	LHR	2022.2.19	修改
材料	3mm 厚鋁板 (3003H14)	復核	-	-	日期
顏色	EC-DG-D334232-ZD1 (閃粉古銅)	批準	批準		圖號
					J853-ALC-AP49



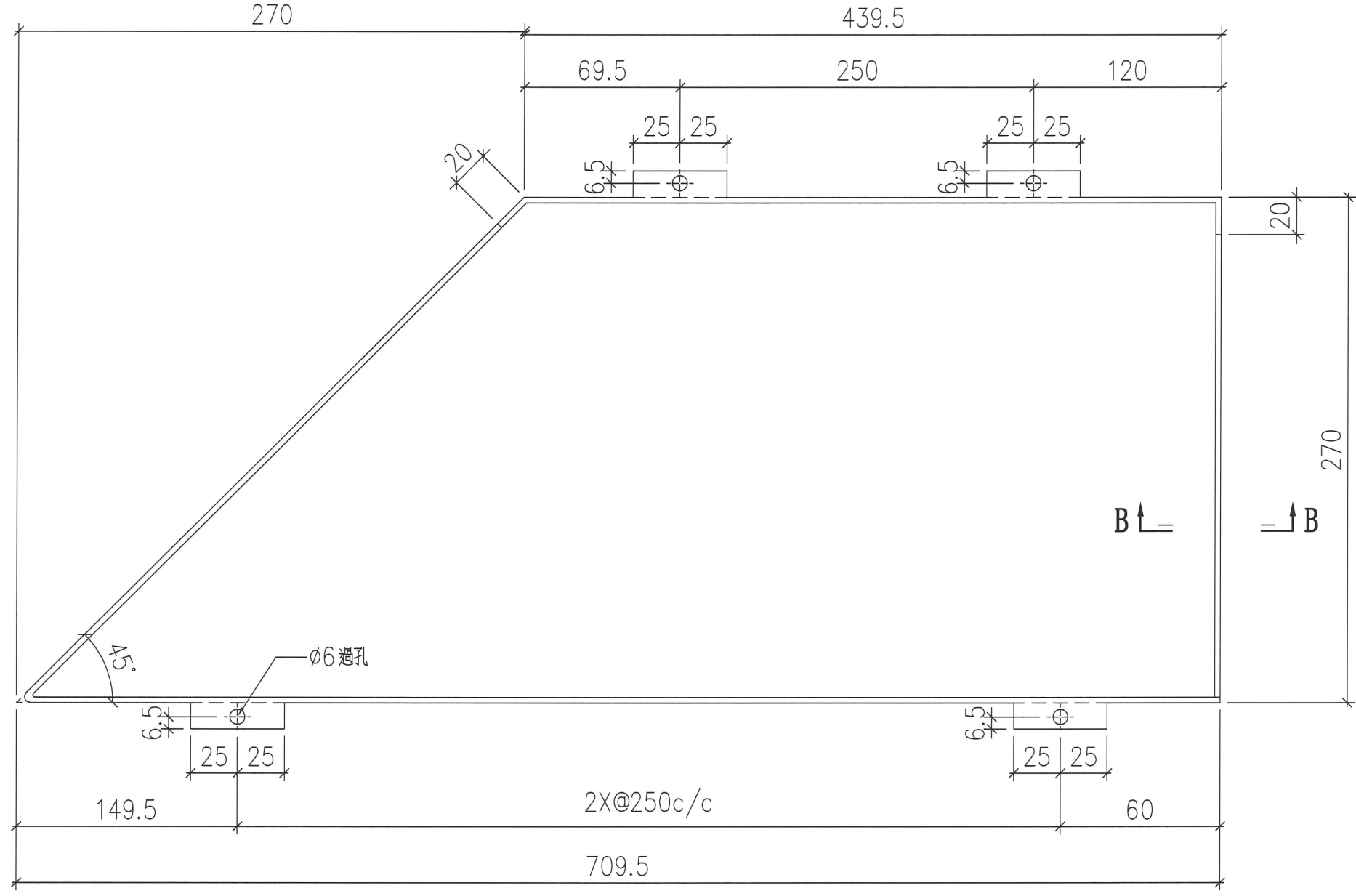
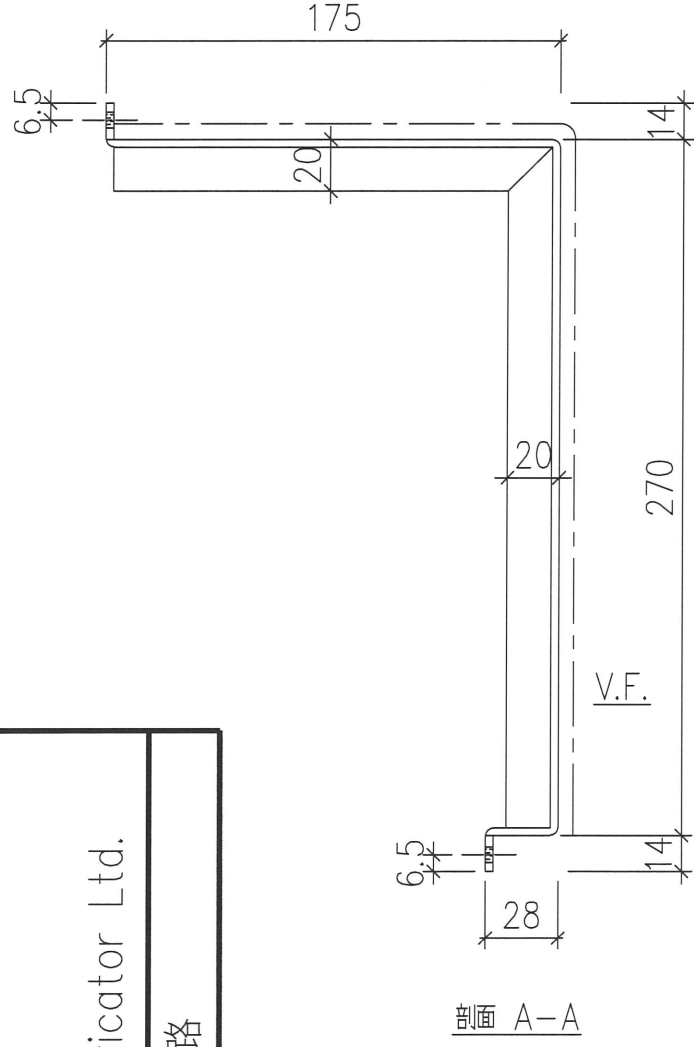
美特鋁質 有限公司  
MIDI Aluminium Fabricator Ltd.

工程號

J853

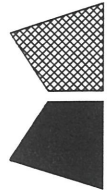
地盤

錦上路



序號	物料編號	數量	安裝位置	樓層
01	T6-ALC-AP20	19 (7/F)	見派位圖	T6 FLAT B 5~26/F
02				

名稱	天花鋁板加工圖	LHR	2022.2.19	修改
材料	3mm 厚鋁板 (3003H14)	復核	-	日期
顏色	EC-DG-D334232-ZD1 (閃粉古銅)	批準		圖號
				J853-ALC-AP50



美特鋁質 有限公司  
MIDI Aluminium Fabricator Ltd.

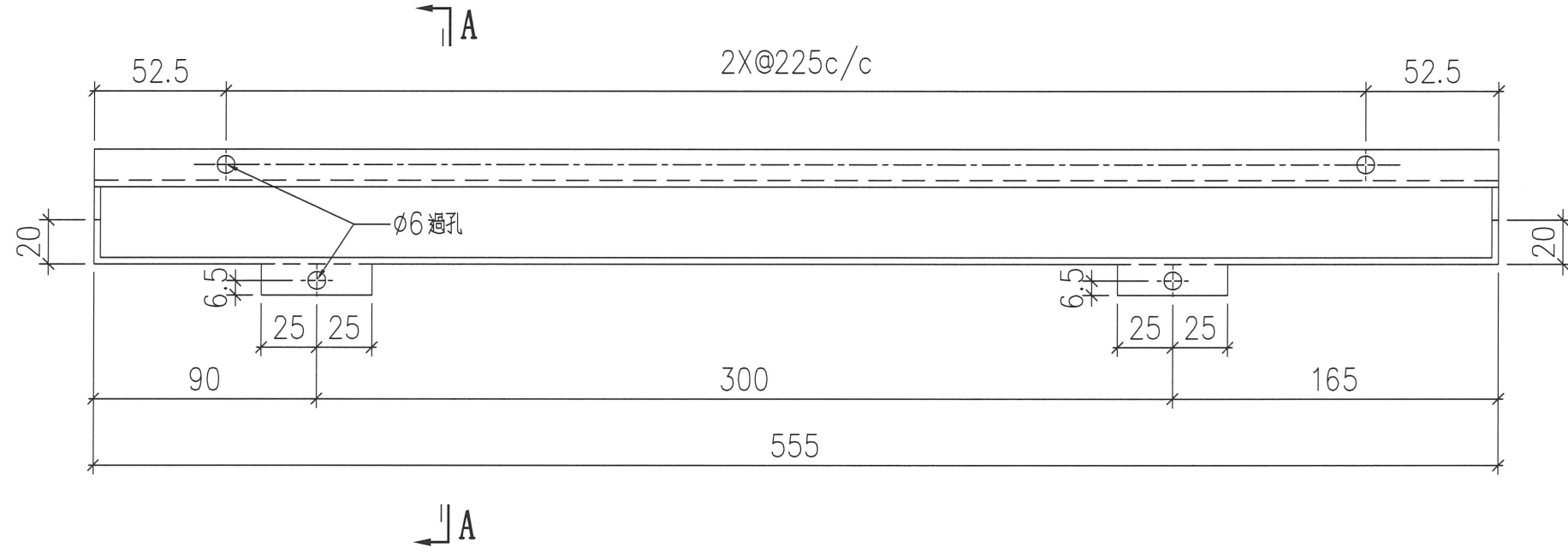
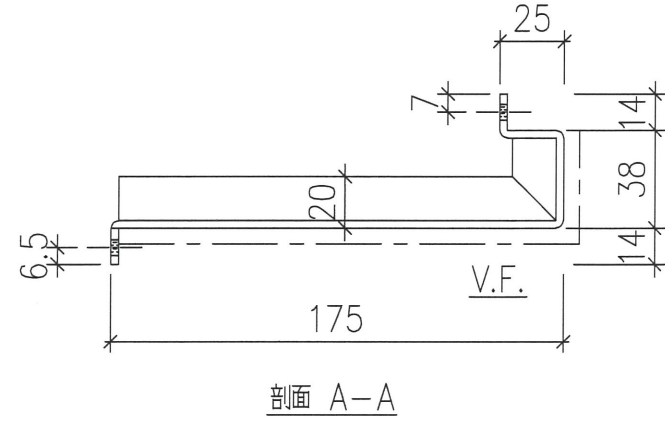
工程號

J853

地盤

錦上路

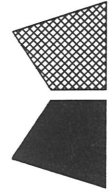
送地盤



序號	物料編號	數量	安裝位置	樓層
01	T6-ALC-AP04	180	見派位圖	T6 FLAT A 6~26/F
02	T6-ALC-AP04	180	見派位圖	T6 FLAT B 6~26/F

7/F

名稱	天花鋁板加工圖	制圖	LHR	2022.2.19	修改	A	B
材料	3mm 厚鋁板 (3003H14)	復核	-	-	日期	2022.3.19	2022.4.25
顏色	EC-DG-D334232-ZD1 (閃粉古銅)	批準			圖號	J853-ALC-AP87	



美特鋁質 有限公司  
MIDI Aluminium Fabricator Ltd.

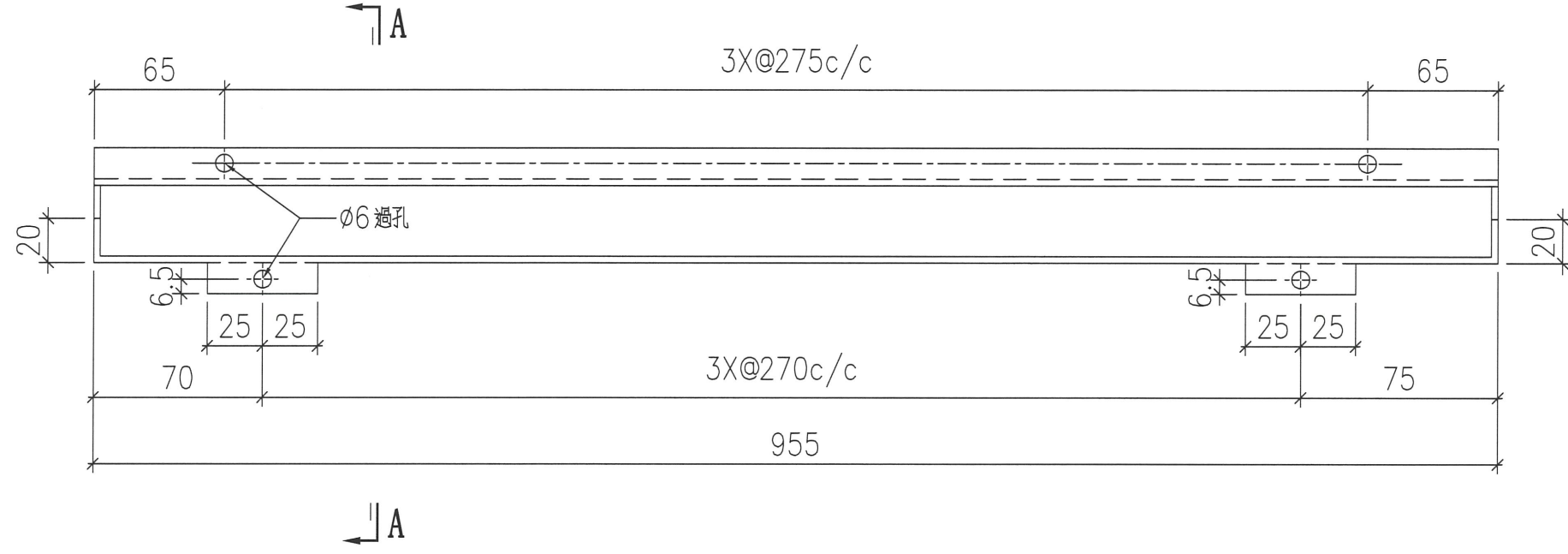
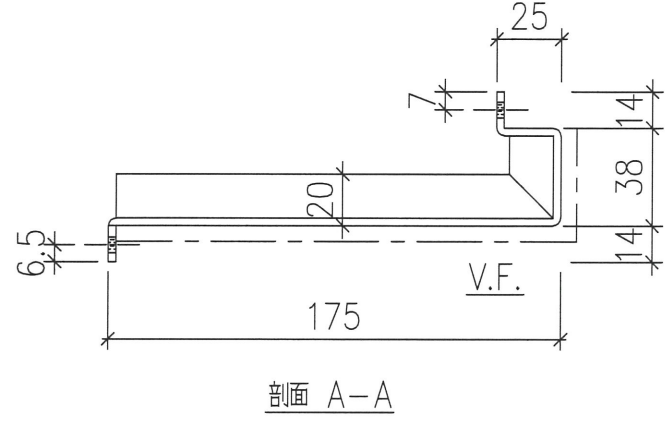
工程號

J853

地盤

錦上路

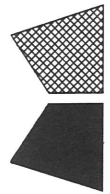
送地盤



序號	物料編號	數量	安裝位置	樓層
01	T6-ALC-AP11	36 (2)	見派位圖	T6 FLAT A, B 6~26/F
02				

名稱	天花鋁板加工圖	制圖	LHR	2022.2.19	修改
材料	3mm厚鋁板 (3003H14)	復核	-	-	日期
顏色	EC-DG-D334232-ZD1 (閃粉古銅)	批准			圖號

J853-ALC-AP88



美特鋁質 有限公司  
MIDI Aluminium Fabricator Ltd.

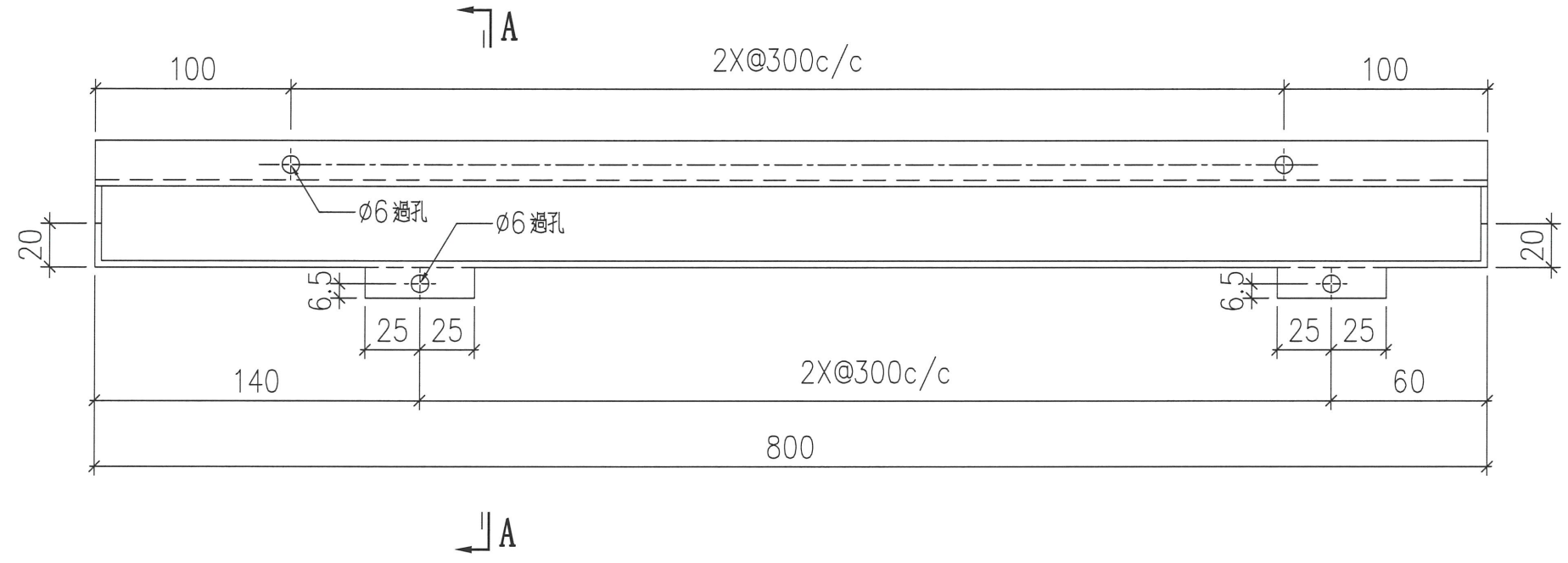
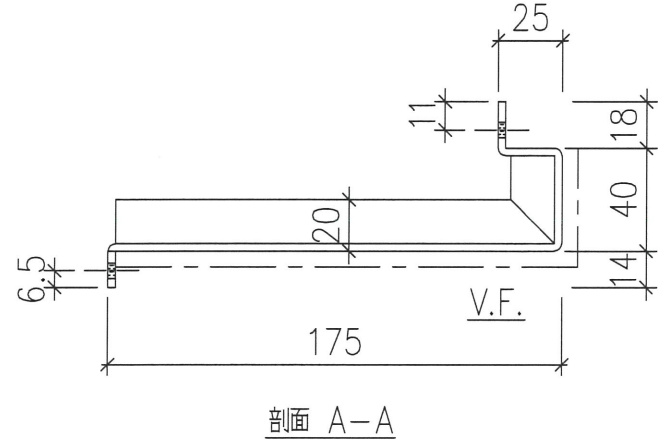
工程號

J853

地盤

錦上路

送地盤



序號	物料編號	數量	安裝位置	樓層
01				
02				
03	T5-ALC-AP25	12	見派位圖	T5 FLAT F 12~26/F
04	T6-ALC-AP06	18	見派位圖	T6 FLAT A 6~26/F
05	T6-ALC-AP06	18	見派位圖	T6 FLAT B 6~26/F
06	T7-ALC-AP18	16	見派位圖	T7 FLAT A 8~26/F
07	T7-ALC-AP18	16	見派位圖	T7 FLAT B 8~26/F

名稱 大花鋁板加工圖

材料 3mm 厚鋁板 (3003H14)

顏色 EC-DG-D334232-ZD1 (閃粉古銅)

制圖

LHR

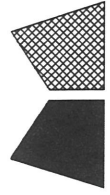
2022.2.19

修改

日期 2022.3.20

圖號 J853-ALC-AP110

A



美特鋁質 有限公司  
MIDI Aluminium Fabricator Ltd.

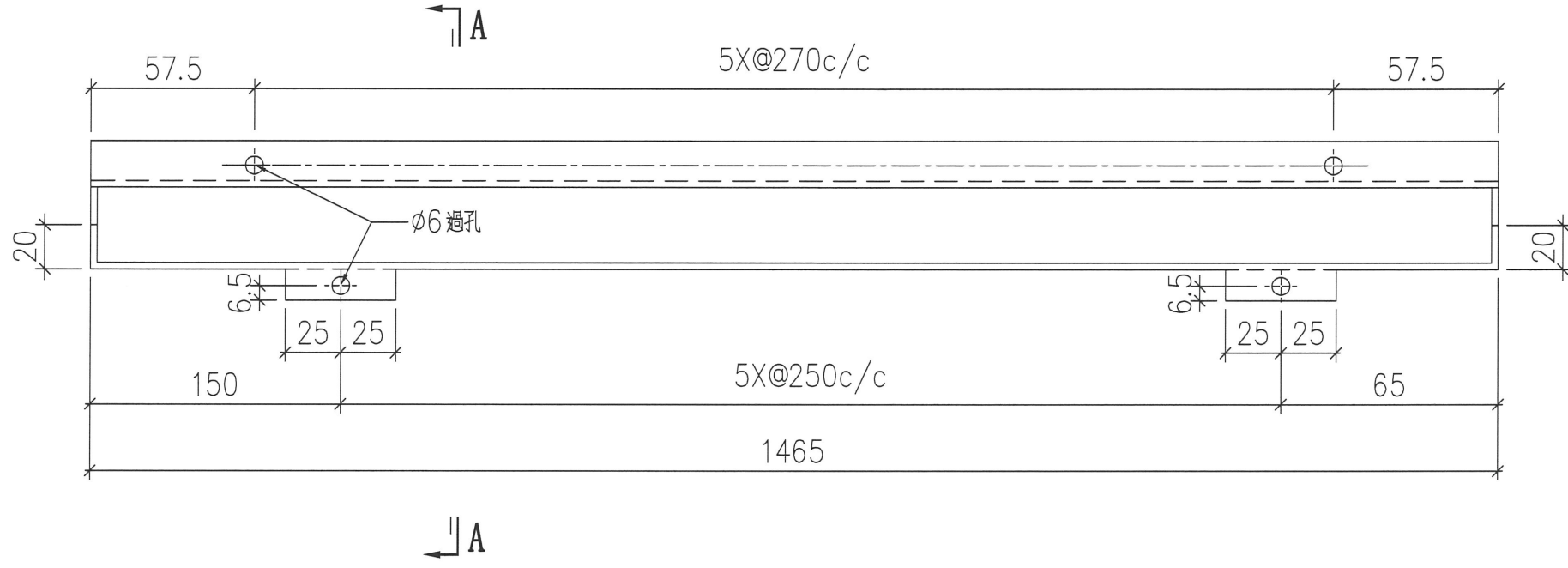
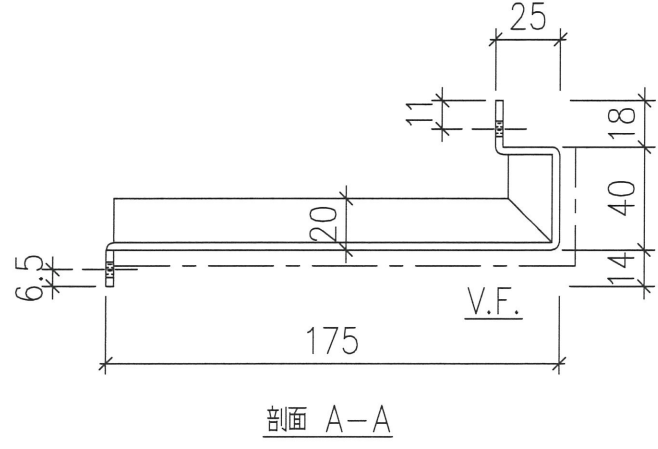
工程號

J853

地盤

錦上路

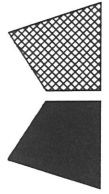
送地盤



序號	物料編號	數量	安裝位置	樓層
01	T6-ALC-AP14	36 (2)	見派位圖	T6 FLAT A 6~26/F
02				7/F

名稱	天花鋁板加工圖	制圖	LHR	2022.2.19	修改
材料	3mm 厚鋁板 (3003H14)	復核	-	-	日期
顏色	EC-DG-D334232-ZD1 (閃粉古銅)	批准			圖號

J853-ALC-AP127



美特鋁質 有限公司  
MIDI Aluminium Fabricator Ltd.

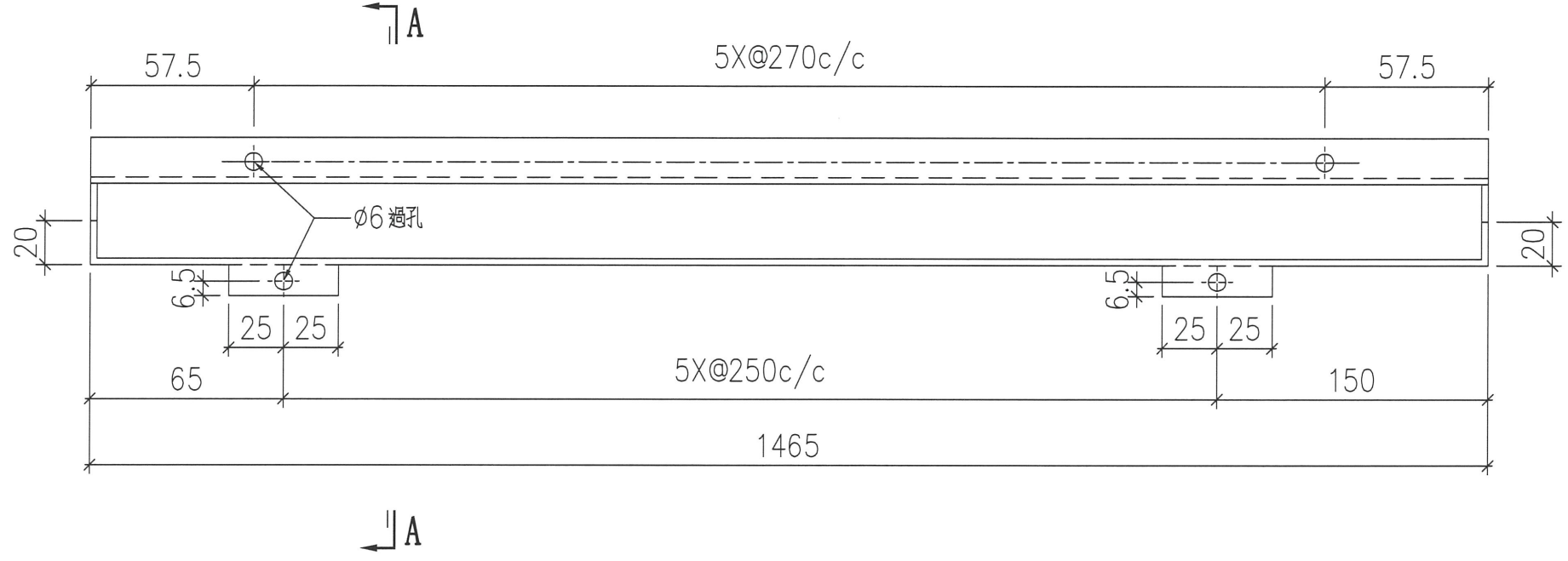
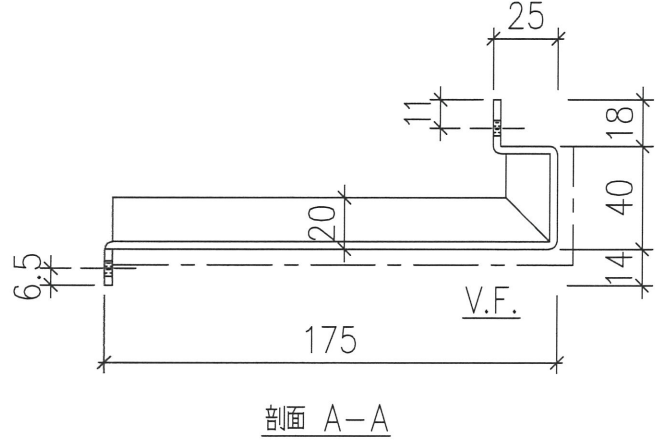
工程號

J853

地盤

錦上路

送地盤



序號	物料編號	數量	安裝位置	樓層
01	T6-ALC-AP23	36 (2)	見派位圖	T6 FLAT B 6~26/F
02	T7-ALC-AP08	32	見派位圖	T7 FLAT A 8~26/F

名稱	天花鋁板加工圖
材料	3mm 厚鋁板 (3003H14)
顏色	EC-DG-D334232-ZD1 (閃粉古銅)

制圖	LHR
復核	-
批准	批比津

修改日期	2022.2.19
圖號	-

修改日期	圖號
	J853-ALC-AP128











CEILING MARK	TYPE	FLAT	FLOOR(S)	TOTAL
ALC-601/T6A	NORMAL	A	6/F, 26/F	18

7/F

B.D. REF :
------------

CLIENT :  
**SHIMAO GROUP HOLDINGS LIMITED**

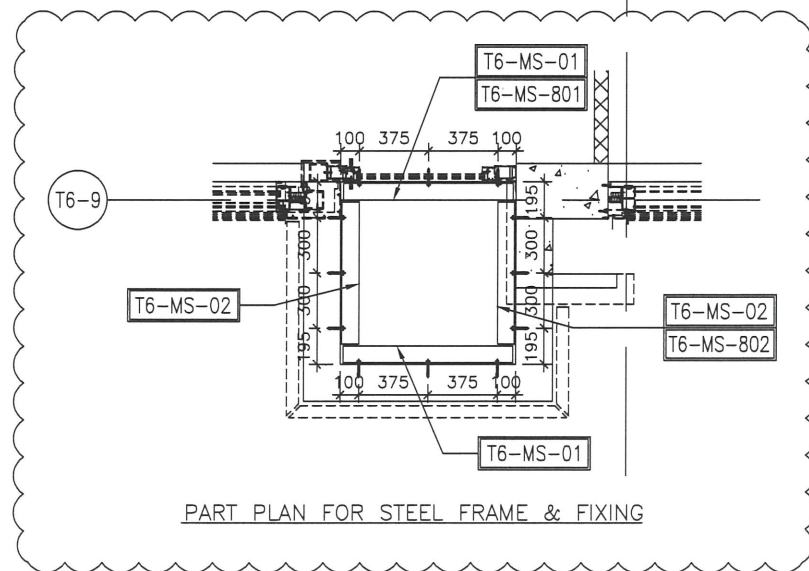
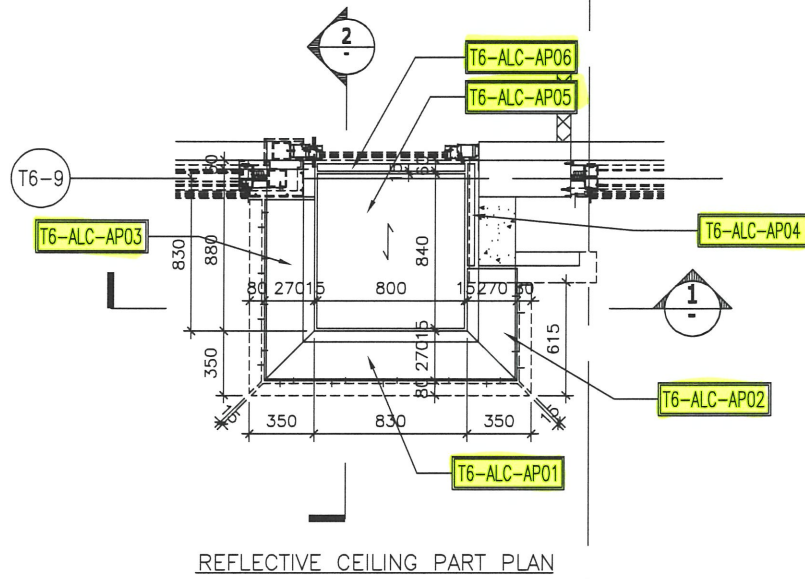
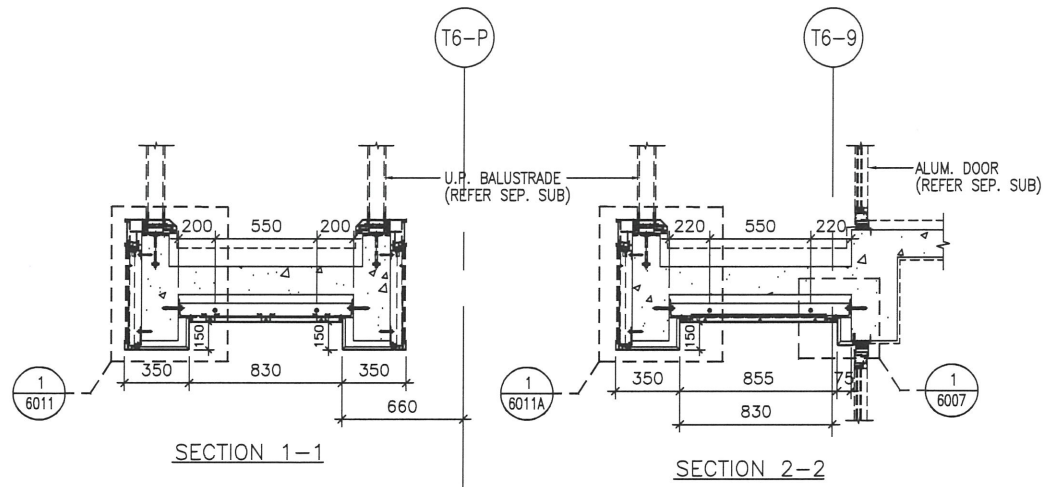
ARCHITECT :  
**WONG TUNG & PARTNERS LIMITED ARCHITECTS & PLANNERS**

MAIN CONTRACTOR :  
**協興建築有限公司 HIP HING CONSTRUCTION CO LTD**

STRUCTURAL ENGINEER :  
**ICMA C M WONG & ASSOCIATES LTD 黃志明建築工程師有限公司**

FACADE CONSULTANT:  
**MEINHARDT**

- NOTE :
- ALL DIMENSIONS ARE IN mm.
  - ALL ELEVATIONS ARE VIEWED FROM OUTSIDE.
  - ALL DIMENSIONS TO BE VERIFIED ON SITE BEFORE FABRICATION.
- LEGEND :
- x1 — DETAIL MARK NO.
  - x001 — REFER SHEET NO.
  - 1. F.F.L. -- FINISHED FLOOR LEVEL
  - 2. S.F.L. -- STRUCTURAL FLOOR LEVEL
  - 3. (R) -- REVERSED DETAIL
  - 4. [Hatched Box] -- 3mm THK. ALUM CEILING



NO.	DATE	REVISED	BY
-----	------	---------	----

JOB NO. : J-853  
PROJECT : PROPOSED RESIDENTIAL DEVELOPMENT AT N.K.I.L. 6542 YIN PING ROAD KOWLOON

TITLE : ALUM. CEILING FOR ALC-601 OF MASTER ENSUITE AT TOWER 6 FLAT A (6/F~26/F) (EXCEPT 13/F, 14/F, 24/F)

DATE : 09-AUG-21 SCALE : 1 : 40 (A3)

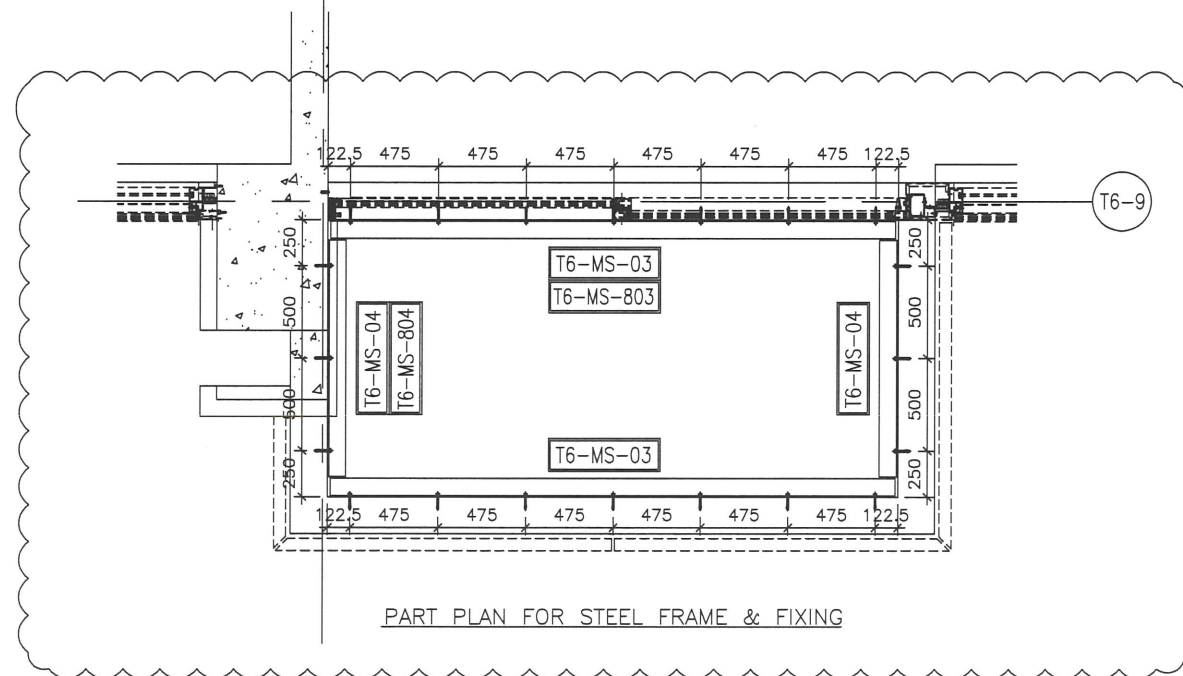
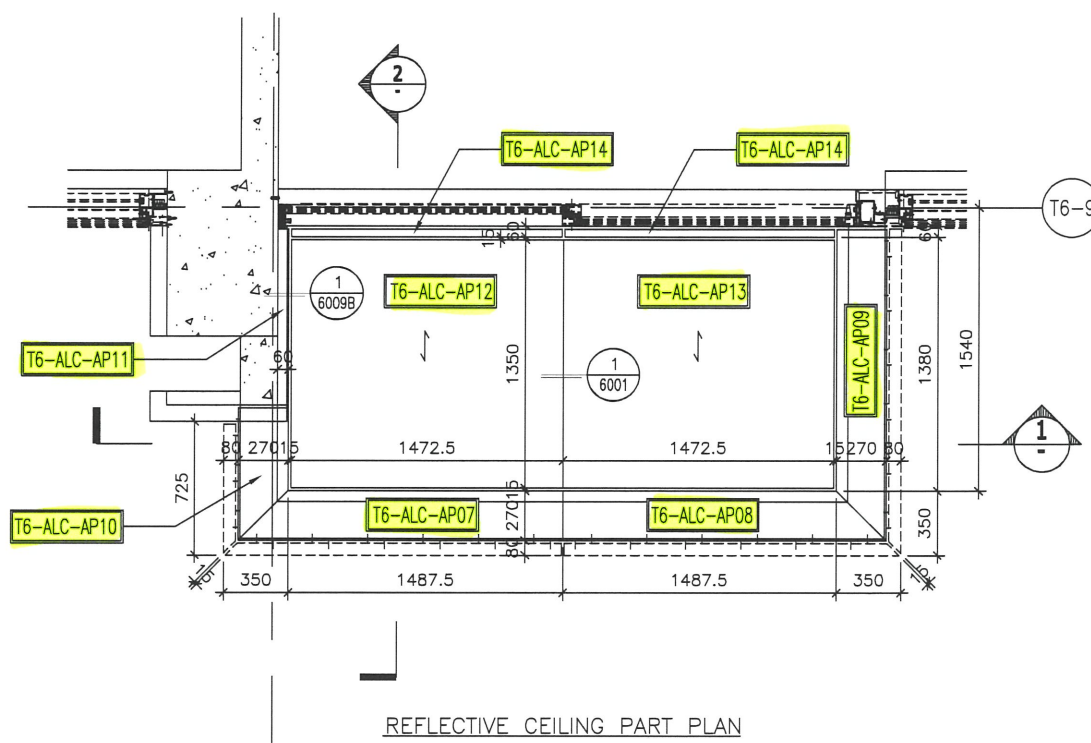
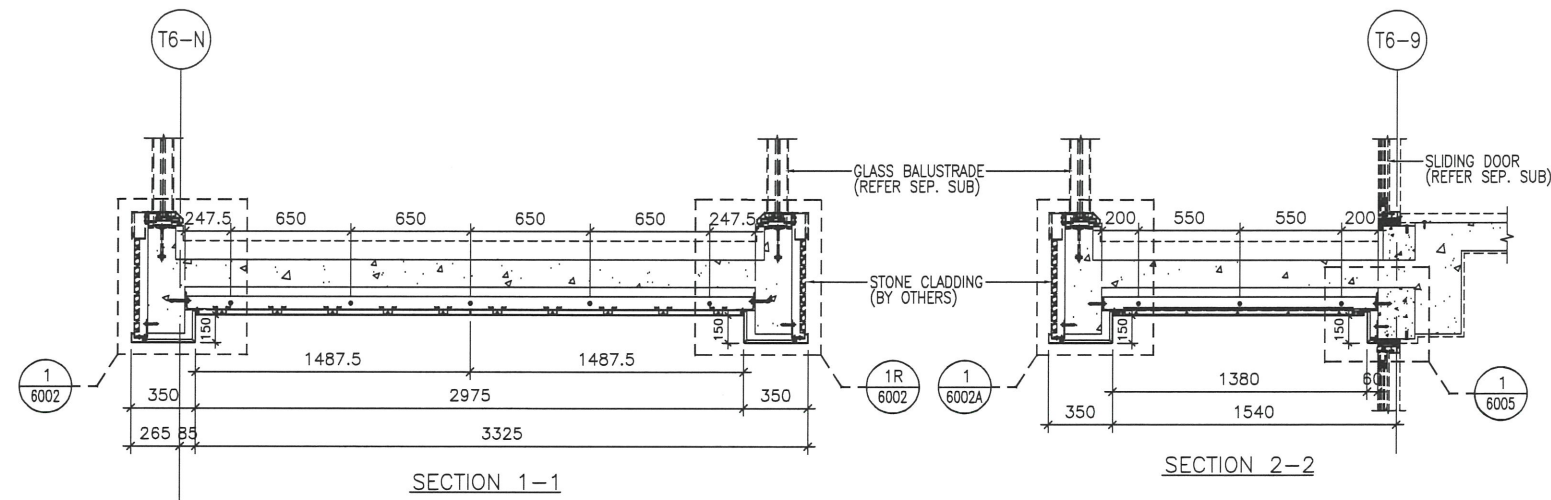
DRAWN BY : LHR CHECKED BY :

**美特鋁質有限公司**  
**MIDI ALUMINIUM FABRICATOR LTD.**  
Units 6-8, Sunray Industrial Centre, 1/F  
610 Cha Kwo Ling Road, Kowloon  
Tel:23489211-4 Fax:(852)2727666

DWG NO. : J853-SD-ALC-4601 REV. : -

CEILING MARK	TYPE	FLAT	FLOOR(S)	TOTAL
ALC-602/T6A	NORMAL	A	6/F~26/F	18

7/F



B.D. REF :

CLIENT : SHIMAO GROUP HOLDINGS LIMITED

ARCHITECT : WONG TUNG & PARTNERS LIMITED ARCHITECTS & PLANNERS

MAIN CONTRACTOR : 協興建築有限公司 HIP HING CONSTRUCTION CO LTD

STRUCTURAL ENGINEER : ICMA C M WONG & ASSOCIATES LTD 黃志明建築工程師有限公司

FACADE CONSULTANT: MEINHARDT

NOTE :  
 1. ALL DIMENSIONS ARE IN mm.  
 2. ALL ELEVATIONS ARE VIEWED FROM OUTSIDE.  
 3. ALL DIMENSIONS TO BE VERIFIED ON SITE BEFORE FABRICATION.

LEGEND :  
 (X1) --- DETAIL MARK NO.  
 (X001) --- REFER SHEET NO.  
 1. F.F.L. --- FINISHED FLOOR LEVEL  
 2. S.F.L. --- STRUCTURAL FLOOR LEVEL  
 3. (R) --- REVERSED DETAIL  
 4. [Pattern] --- 3mm THK. ALUM CEILING

NO.	DATE	REVISED	BY

JOB NO. : J-853  
 PROJECT : PROPOSED RESIDENTIAL DEVELOPMENT AT N.K.I.L. 6542 YIN PING ROAD KOWLOON

TITLE : ALUM. CEILING FOR ALC-602 OF LIV./DIN. AT TOWER 6 FLAT A (6/F~26/F) (EXCEPT 13/F, 14/F, 24/F)

DATE : 09-AUG-21 SCALE : 1 : 40 (A3)  
 DRAWN BY : LHR CHECKED BY :

美特鋁質有限公司  
 MIDI ALUMINIUM FABRICATOR LTD.  
 Units 6-8, Sunray Industrial Centre, 1/F  
 610 Cha Kwo Ling Road, Kowloon  
 Tel:23489211-4 Fax:(852)27727666

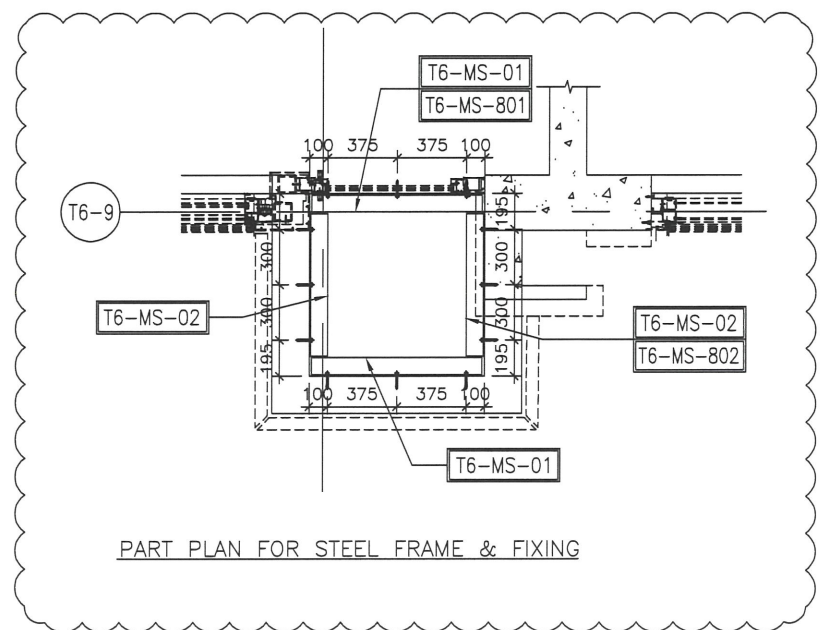
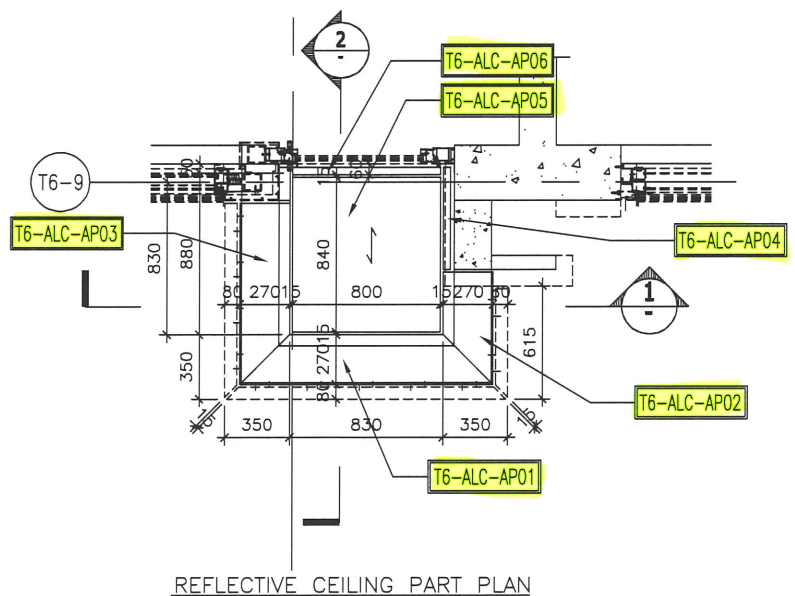
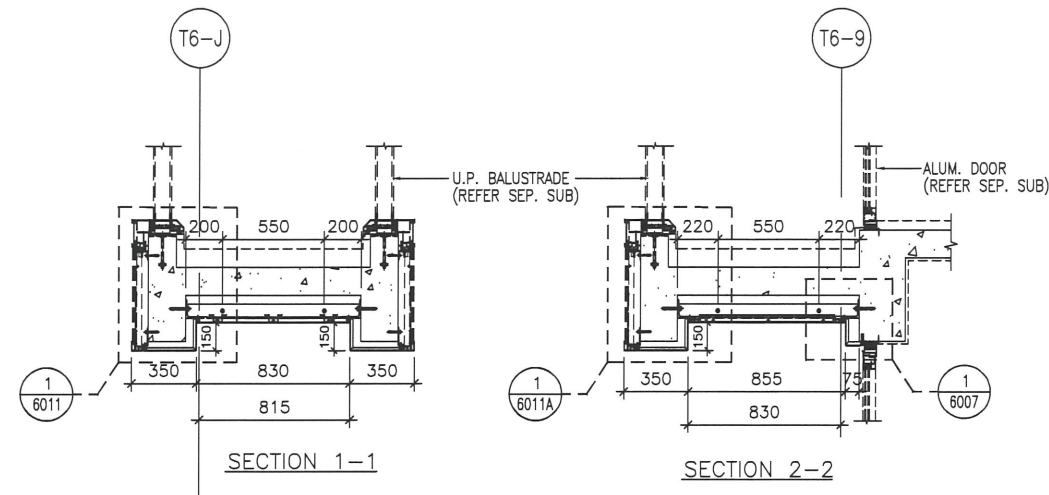
DWG NO. : J853-SD-ALC-4602 REV. : -



CEILING MARK	TYPE	FLAT	FLOOR(S)	TOTAL
ALC-604/T6B	NORMAL	B	6/F~26/F	18

7/F

B.D. REF :



CLIENT :  
**SHIMAO GROUP HOLDINGS LIMITED**

ARCHITECT :  
**WONG TUNG & PARTNERS LIMITED**  
ARCHITECTS & PLANNERS  
**WT**

MAIN CONTRACTOR :  
**協興建築有限公司**  
**HIP HING CONSTRUCTION CO LTD**

STRUCTURAL ENGINEER :  
**ICMA** C M WONG & ASSOCIATES LTD  
黃志明建築工程師有限公司

FACADE CONSULTANT:  
**MEINHARDT**

NOTE :

1. ALL DIMENSIONS ARE IN mm.
2. ALL ELEVATIONS ARE VIEWED FROM OUTSIDE.
3. ALL DIMENSIONS TO BE VERIFIED ON SITE BEFORE FABRICATION.

LEGEND :

(X1) --- DETAIL MARK NO.  
(X001) --- REFER SHEET NO.

1. F.F.L. --- FINISHED FLOOR LEVEL
2. S.F.L. --- STRUCTURAL FLOOR LEVEL
3. (R) --- REVERSED DETAIL
4. [Pattern] --- 3mm THK. ALUM CEILING

NO.	DATE	REVISED	BY
JOB NO. : J-853			
PROJECT : PROPOSED RESIDENTIAL DEVELOPMENT AT N.K.I.L. 6542 YIN PING ROAD KOWLOON			
TITLE : ALUM. CEILING FOR ALC-604 OF MASTER ENSUITE AT TOWER 6 FLAT B (6/F~26/F) (EXCEPT 13/F, 14/F, 24/F)			
DATE : 09-AUG-21	SCALE : 1 : 40 (A3)		
DRAWN BY : LHR	CHECKED BY :		
<b>美特鋁質有限公司</b> <b>MIDI ALUMINIUM FABRICATOR LTD.</b> Units 6-8, Sunray Industrial Centre, 1/F 610 Cha Kwo Ling Road, Kowloon Tel:23489211-4 Fax:(852)27727666			
DWG NO. : J853-SD-ALC-4606	REV. : -		