

工程指示 / 要求簡箋 ENGINEER INSTRUCTIONS(E.I.)

工程指示編號:	EI- 4748	修改版本:	-
	HK- 0914		
工程編號:	J 853	工程名稱:	大窩坪 (延坪道)
收件人:	生統	發件人:	Lai Sik Hung
工程項目:	T1-6/F 露台天花用鋁板(樣板層用)	日期:	07/06/2022

<input type="checkbox"/> 原合約工程包	<input type="checkbox"/> 原合約工程加 / 減賬 QT-	<input type="checkbox"/> 新工程報價 QT-
---------------------------------	------------------------------------------	------------------------------------

信件批核號碼/圖紙參考編號:	批核模具圖紙編號:
客戶指示附件:	管理內部批簽署:

<input type="checkbox"/> 初步鋁料 B.M.	<input type="checkbox"/> 加工拆圖, 然後生產	<input type="checkbox"/> 尺寸表
<input type="checkbox"/> 正式鋁料 B.M.	<input type="checkbox"/> 技術上資料/指示	<input type="checkbox"/> 報價
<input type="checkbox"/> 配件 B.M.	<input type="checkbox"/> 樣辦或貨品說明書	<input type="checkbox"/> 分判合約
<input type="checkbox"/> 其他:		

內容: 請根據附件之樣板層露台天花用鋁板BM表出貨以作樣板層之用, 確認已剔出之樣板樓層(T1-6/F)所用的鋁板之數量以更新BM表, 以方便日後出大貨時確認剩餘數量之用。

預計7月中開始送到地盤安裝

附件: 1 + 54

完成上列要求日期: 2022-07-15

國內

<input type="checkbox"/> 生產技術總監	<input type="checkbox"/> 連附件	<input type="checkbox"/> 技術部	<input type="checkbox"/> 連附件	<input type="checkbox"/> 生產部	<input type="checkbox"/> 連附件
<input type="checkbox"/> 採購部	<input type="checkbox"/> 連附件	<input checked="" type="checkbox"/> 生產統籌部	<input checked="" type="checkbox"/> 連附件	<input type="checkbox"/> 報關組	<input type="checkbox"/> 連附件
<input type="checkbox"/> 質檢部	<input type="checkbox"/> 連附件	<input type="checkbox"/> 會計部	<input type="checkbox"/> 連附件	<input type="checkbox"/> 機械設計部	<input type="checkbox"/> 連附件
<input checked="" type="checkbox"/> 香港辦	<input checked="" type="checkbox"/> 連附件	<input type="checkbox"/> 其他:			

<input type="checkbox"/> 行政部	<input type="checkbox"/> 連附件	<input type="checkbox"/> 會計部	<input type="checkbox"/> 連附件	<input type="checkbox"/> 統籌部	<input type="checkbox"/> 連附件	<input type="checkbox"/> 工程部	<input type="checkbox"/> 連附件
<input type="checkbox"/> 採購部	<input type="checkbox"/> 連附件	<input type="checkbox"/> QS部	<input type="checkbox"/> 連附件	<input type="checkbox"/> 地盤管理	<input type="checkbox"/> 連附件	<input type="checkbox"/> 維修部	<input type="checkbox"/> 連附件

*發件人簽署:		*組別成員批核簽署:	
傳遞編號:		項目經理簽署:	7/6/2022

圖則登記表
DRAWING REGISTER

工程名稱 Project Title:	露臺天花鋁板 (T1, T2, T3)	接收日期 Receiving Date (適用於客戶圖則)					
工程編號 Project No:	J-853	年					
分發予 Distributed To		月					
		日					

年	22	22
月	01	04
日	25	02

圖則編號 Drg. No.	圖則名稱 Drawing Title	發出日期 Issued Date	修訂編號 Revision No.
J853-ALC-AP201	圖則登記表		1 -
J853-ALC-AP202	鋁板BM表 (T1-6/F)		2 -
J853-ALC-AP203	3mm鋁板加工圖		3 - A
J853-ALC-AP204	3mm鋁板加工圖		4 -
J853-ALC-AP205	3mm鋁板加工圖		5 -
J853-ALC-AP206	3mm鋁板加工圖		6 - A
J853-ALC-AP207	3mm鋁板加工圖		7 - A
J853-ALC-AP208	3mm鋁板加工圖		8 - A
J853-ALC-AP209	3mm鋁板加工圖		9 - A
J853-ALC-AP210	3mm鋁板加工圖		10 -
J853-ALC-AP211	3mm鋁板加工圖		11 -
J853-ALC-AP212	3mm鋁板加工圖		12 -
J853-ALC-AP213	3mm鋁板加工圖		13 -
J853-ALC-AP214	3mm鋁板加工圖		14 -
J853-ALC-AP215	3mm鋁板加工圖		15 -
J853-ALC-AP216	3mm鋁板加工圖		16 - A
J853-ALC-AP217	3mm鋁板加工圖		17 - A
J853-ALC-AP218	3mm鋁板加工圖		18 - A B
J853-ALC-AP219	3mm鋁板加工圖		19 -
J853-ALC-AP220	3mm鋁板加工圖		20 - A B
J853-ALC-AP221	3mm鋁板加工圖		21 -
J853-ALC-AP222	3mm鋁板加工圖		22 - A B
J853-ALC-AP223	3mm鋁板加工圖		23 - A B
J853-ALC-AP224	3mm鋁板加工圖		24 -
J853-ALC-AP225	3mm鋁板加工圖		25 -
J853-ALC-AP226	3mm鋁板加工圖		26 -
J853-ALC-AP227	3mm鋁板加工圖		27 - A
J853-ALC-AP228	3mm鋁板加工圖		28 - A
J853-ALC-AP229	3mm鋁板加工圖		29 - A
J853-ALC-AP230	3mm鋁板加工圖		30 - A
J853-ALC-AP231	3mm鋁板加工圖		31 - A
J853-ALC-AP232	3mm鋁板加工圖		32 - A
J853-ALC-AP233	3mm鋁板加工圖		33 - A
J853-ALC-AP234	3mm鋁板加工圖		34 -
J853-ALC-AP235	3mm鋁板加工圖		35 -
J853-ALC-AP236	3mm鋁板加工圖		36 - A
J853-ALC-AP237	3mm鋁板加工圖		37 - A
J853-ALC-AP238	3mm鋁板加工圖		38 - A
J853-ALC-AP239	3mm鋁板加工圖		39 - A
J853-ALC-AP240	3mm鋁板加工圖		40 - A
J853-ALC-AP241	3mm鋁板加工圖		41 -
J853-ALC-AP242	3mm鋁板加工圖		42 -
J853-ALC-AP243	3mm鋁板加工圖		43 - A
J853-ALC-AP244	3mm鋁板加工圖		44 - A
J853-ALC-AP245	3mm鋁板加工圖		45 - A
J853-ALC-AP246	3mm鋁板加工圖		46 - A
J853-ALC-AP247	3mm鋁板加工圖		47 - A
			48 - A
			49 -

T1-6/F 樣板房用露台天花鋁板

圖則登記表
DRAWING REGISTER

工程名稱 Project Title:	露臺天花鋁板 (T1, T2, T3)		
工程編號 Project No:	J-853	接收日期 Receiving Date (適用於客戶圖則)	
分發予 Distributed To		年	22
		月	01
		日	25

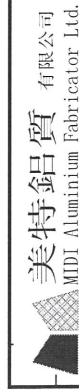
發出日期 Issued Date		年	22
		月	04
		日	28

圖則編號 Drg. No.	圖則名稱 Drawing Title	修訂編號 Revision No.
J853-ALC-AP248	3mm鋁板加工圖	50 -
J853-ALC-AP249	3mm鋁板加工圖	51 -
J853-ALC-AP250	3mm鋁板加工圖	52 -
J853-ALC-AP251	3mm鋁板加工圖	53 - A
J853-ALC-AP252	3mm鋁板加工圖	54 - A
J853-ALC-AP253	3mm鋁板加工圖	55 - A
J853-ALC-AP254	3mm鋁板加工圖	56 - A
J853-ALC-AP255	3mm鋁板加工圖	57 - A
J853-ALC-AP256	3mm鋁板加工圖	58 - A
J853-ALC-AP257	3mm鋁板加工圖	59 -
J853-ALC-AP241	3mm鋁板加工圖	60 - 新增
J853-ALC-AP342	3mm鋁板加工圖	61 - 新增
J853-ALC-AP343	3mm鋁板加工圖	62 - 新增
J853-ALC-AP344	3mm鋁板加工圖	63 - 新增
J853-ALC-AP345	3mm鋁板加工圖	64 - 新增
J853-ALC-AP346	3mm鋁板加工圖	65 - 新增
J853-ALC-AP347	3mm鋁板加工圖	66 - 新增
J853-ALC-AP348	3mm鋁板加工圖	67 - 新增
J853-ALC-AP349	3mm鋁板加工圖	68 - 新增 取消
J853-ALC-AP350	3mm鋁板加工圖	69 - 新增 取消
J853-ALC-AP351	3mm鋁板加工圖	70 - 新增 取消
J853-ALC-AP352	3mm鋁板加工圖	71 - 新增 取消
J853-ALC-AP353	3mm鋁板加工圖	72 - 新增
J853-ALC-AP354	3mm鋁板加工圖	73 - 新增
J853-ALC-AP355	3mm鋁板加工圖	74 - 新增
J853-ALC-AP356	3mm鋁板加工圖	75 - 新增
J853-ALC-AP357	3mm鋁板加工圖	76 - 新增
J853-ALC-AP358	3mm鋁板加工圖	77 - 新增
J853-ALC-AP359	3mm鋁板加工圖	78 - 新增
J853-ALC-AP360	3mm鋁板加工圖	79 - 新增
J853-ALC-AP258	3mm鋁板加工圖	80 - A
J853-ALC-AP259	3mm鋁板加工圖	81 -
J853-ALC-AP260	3mm鋁板加工圖	82 -
J853-ALC-AP261	3mm鋁板加工圖	83 - A B
J853-ALC-AP262	3mm鋁板加工圖	84 - A B
J853-ALC-AP263	3mm鋁板加工圖	85 - A
J853-ALC-AP264	3mm鋁板加工圖	86 - A B
J853-ALC-AP265	3mm鋁板加工圖	87 -
J853-ALC-AP266	3mm鋁板加工圖	88 -
J853-ALC-AP267	3mm鋁板加工圖	89 -
J853-ALC-AP268	3mm鋁板加工圖	90 - A
J853-ALC-AP269	3mm鋁板加工圖	91 - A
J853-ALC-AP270	3mm鋁板加工圖	92 - A
J853-ALC-AP271	3mm鋁板加工圖	93 -
J853-ALC-AP272	3mm鋁板加工圖	94 - A
J853-ALC-AP273	3mm鋁板加工圖	95 - A
J853-ALC-AP274	3mm鋁板加工圖	96 - A
J853-ALC-AP275	3mm鋁板加工圖	97 -
J853-ALC-AP276	3mm鋁板加工圖	98 -

工程號:	J853	計算:	LHR	日期:	28/2/2022	送呈:
地點名稱:	錦上路-延平道	核對:	WSH	日期:	1/3/2022	副本:
項目類別:	天花鋁板 (T1,T2,T3)	A/C Code:		日期:		
修改版本:	B-20220428			總重量:	14486.63	此BM依據**拆圖資料計算

地盤用鋁板B.M.表

序號	修改內容	鋁板圖號	鋁板名稱	顏色	實用	後備	總數	總重量	總展開面積		備註	加工圖號	單位
									面積	平方米			
1	A-取消	T2-ALC-AP01	3.0mm厚鋁板	EC-DG-D334232-ZD(四粉古銅)	0		0	0.000	0.721	0.000		J853-ALC-AP201	件
2		T3-ALC-AP01	3.0mm厚鋁板	EC-DG-D334232-ZD(四粉古銅)	18		18	105.502	0.721	12.977		J853-ALC-AP201	件
3		T2-ALC-AP07	3.0mm厚鋁板	EC-DG-D334232-ZD(四粉古銅)	9		9	87.576	1.197	10.772		J853-ALC-AP202	件
4		T3-ALC-AP07	3.0mm厚鋁板	EC-DG-D334232-ZD(四粉古銅)	9		9	87.576	1.197	10.772		J853-ALC-AP202	件
5		T2-ALC-AP13	3.0mm厚鋁板	EC-DG-D334232-ZD(四粉古銅)	9		9	83.911	1.147	10.321		J853-ALC-AP203	件
6		T3-ALC-AP13	3.0mm厚鋁板	EC-DG-D334232-ZD(四粉古銅)	9		9	83.911	1.147	10.321		J853-ALC-AP203	件
7	A-取消	T2-ALC-AP19	3.0mm厚鋁板	EC-DG-D334232-ZD(四粉古銅)	0		0	0.000	0.721	0.000		J853-ALC-AP204	件
8		T3-ALC-AP19	3.0mm厚鋁板	EC-DG-D334232-ZD(四粉古銅)	10		10	58.612	0.721	7.209		J853-ALC-AP204	件
9	A-改數量	T2-ALC-AP25	3.0mm厚鋁板	EC-DG-D334232-ZD(四粉古銅)	65		65	367.743	0.696	45.233		J853-ALC-AP205	件
10	A-改數量	T3-ALC-AP25	3.0mm厚鋁板	EC-DG-D334232-ZD(四粉古銅)	54		54	305.509	0.696	37.578		J853-ALC-AP205	件
11	A-改數量	T2-ALC-AP02	3.0mm厚鋁板	EC-DG-D334232-ZD(四粉古銅)	18		18	73.646	0.503	9.059		J853-ALC-AP206	件
12	A-改數量	T3-ALC-AP02	3.0mm厚鋁板	EC-DG-D334232-ZD(四粉古銅)	18		18	73.646	0.503	9.059		J853-ALC-AP206	件
13	A-取消	T2-ALC-AP03	3.0mm厚鋁板	EC-DG-D334232-ZD(四粉古銅)	0		0	0.000	0.228	0.000		J853-ALC-AP207	件
14	A-改尺寸	T3-ALC-AP03	3.0mm厚鋁板	EC-DG-D334232-ZD(四粉古銅)	10		10	20.549	0.253	2.528		J853-ALC-AP207	件
15		T2-ALC-AP30	3.0mm厚鋁板	EC-DG-D334232-ZD(四粉古銅)	38		38	70.347	0.228	8.653		J853-ALC-AP208	件
16		T3-ALC-AP30	3.0mm厚鋁板	EC-DG-D334232-ZD(四粉古銅)	36		36	66.645	0.228	8.197		J853-ALC-AP208	件
17		T2-ALC-AP31	3.0mm厚鋁板	EC-DG-D334232-ZD(四粉古銅)	38		38	269.625	0.873	33.164		J853-ALC-AP209	件
18		T3-ALC-AP31	3.0mm厚鋁板	EC-DG-D334232-ZD(四粉古銅)	36		36	255.434	0.873	31.419		J853-ALC-AP209	件
19		T2-ALC-AP14	3.0mm厚鋁板	EC-DG-D334232-ZD(四粉古銅)	9		9	55.702	0.761	6.851		J853-ALC-AP210	件
20		T3-ALC-AP14	3.0mm厚鋁板	EC-DG-D334232-ZD(四粉古銅)	9		9	55.702	0.761	6.851		J853-ALC-AP210	件
21		T2-ALC-AP15	3.0mm厚鋁板	EC-DG-D334232-ZD(四粉古銅)	9		9	31.141	0.426	3.830		J853-ALC-AP211	件
22		T3-ALC-AP15	3.0mm厚鋁板	EC-DG-D334232-ZD(四粉古銅)	9		9	31.141	0.426	3.830		J853-ALC-AP211	件
23		T2-ALC-AP08	3.0mm厚鋁板	EC-DG-D334232-ZD(四粉古銅)	9		9	55.702	0.761	6.851		J853-ALC-AP212	件
24		T3-ALC-AP08	3.0mm厚鋁板	EC-DG-D334232-ZD(四粉古銅)	9		9	55.702	0.761	6.851		J853-ALC-AP212	件
25	A-改數量	T2-ALC-AP20	3.0mm厚鋁板	EC-DG-D334232-ZD(四粉古銅)	18		18	73.646	0.503	9.059		J853-ALC-AP213	件
26		T3-ALC-AP20	3.0mm厚鋁板	EC-DG-D334232-ZD(四粉古銅)	18		18	73.646	0.503	9.059		J853-ALC-AP213	件
27	A-改數量	T2-ALC-AP21	3.0mm厚鋁板	EC-DG-D334232-ZD(四粉古銅)	10		10	20.549	0.253	2.528		J853-ALC-AP214	件
28	A-改數量	T3-ALC-AP21	3.0mm厚鋁板	EC-DG-D334232-ZD(四粉古銅)	18		18	53.484	0.365	6.579		J853-ALC-AP214	件
29		T2-ALC-AP26	3.0mm厚鋁板	EC-DG-D334232-ZD(四粉古銅)	18		18	53.484	0.365	6.579		J853-ALC-AP215	件
30		T3-ALC-AP26	3.0mm厚鋁板	EC-DG-D334232-ZD(四粉古銅)	18		18	53.484	0.365	6.579		J853-ALC-AP216	件
31		T2-ALC-AP32	3.0mm厚鋁板	EC-DG-D334232-ZD(四粉古銅)	18		18	98.574	0.674	12.125		J853-ALC-AP217	件
32		T3-ALC-AP32	3.0mm厚鋁板	EC-DG-D334232-ZD(四粉古銅)	18		18	98.574	0.674	12.125		J853-ALC-AP217	件
33		T2-ALC-AP33	3.0mm厚鋁板	EC-DG-D334232-ZD(四粉古銅)	19		19	28.982	0.188	3.565		J853-ALC-AP218	件
34		T3-ALC-AP33	3.0mm厚鋁板	EC-DG-D334232-ZD(四粉古銅)	18		18	27.457	0.188	3.377		J853-ALC-AP218	件
35	B-改數量	T2-ALC-AP39	3.0mm厚鋁板	EC-DG-D334232-ZD(四粉古銅)	18		18	98.574	0.674	12.125		J853-ALC-AP219	件
36		T3-ALC-AP39	3.0mm厚鋁板	EC-DG-D334232-ZD(四粉古銅)	18		18	98.574	0.674	12.125		J853-ALC-AP219	件
37		T2-ALC-AP40	3.0mm厚鋁板	EC-DG-D334232-ZD(四粉古銅)	19		19	28.982	0.188	3.565		J853-ALC-AP220	件
38		T3-ALC-AP40	3.0mm厚鋁板	EC-DG-D334232-ZD(四粉古銅)	18		18	27.457	0.188	3.377		J853-ALC-AP220	件
39	B-改數量	T2-ALC-AP44	3.0mm厚鋁板	EC-DG-D334232-ZD(四粉古銅)	18		18	56.456	0.365	6.944		J853-ALC-AP221	件
40		T3-ALC-AP44	3.0mm厚鋁板	EC-DG-D334232-ZD(四粉古銅)	18		18	53.484	0.365	6.579		J853-ALC-AP221	件
41		T2-ALC-AP46	3.0mm厚鋁板	EC-DG-D334232-ZD(四粉古銅)	1		1	6.108	0.751	0.751		J853-ALC-AP222	件
42		T3-ALC-AP46	3.0mm厚鋁板	EC-DG-D334232-ZD(四粉古銅)	1		1	6.108	0.751	0.751		J853-ALC-AP222	件
43		T2-ALC-AP51	3.0mm厚鋁板	EC-DG-D334232-ZD(四粉古銅)	1		1	4.702	0.578	0.578		J853-ALC-AP223	件
44		T3-ALC-AP51	3.0mm厚鋁板	EC-DG-D334232-ZD(四粉古銅)	8		8	15.625	0.240	1.922		J853-ALC-AP223	件
45	A-改數量	T2-ALC-AP58	3.0mm厚鋁板	EC-DG-D334232-ZD(四粉古銅)	14		14	86.233	0.758	10.607		J853-ALC-AP224	件
46	A-改數量	T3-ALC-AP58	3.0mm厚鋁板	EC-DG-D334232-ZD(四粉古銅)	7		7	55.064	0.968	6.773		J853-ALC-AP224	件
47	A-改數量	T2-ALC-AP63	3.0mm厚鋁板	EC-DG-D334232-ZD(四粉古銅)	7		7	55.064	0.968	6.773		J853-ALC-AP224	件
48	A-改數量	T3-ALC-AP63	3.0mm厚鋁板	EC-DG-D334232-ZD(四粉古銅)	7		7	29.072	0.511	3.576		J853-ALC-AP225	件
49	A-改數量	T2-ALC-AP65	3.0mm厚鋁板	EC-DG-D334232-ZD(四粉古銅)	7		7	29.072	0.511	3.576		J853-ALC-AP225	件
50	A-改數量	T3-ALC-AP65	3.0mm厚鋁板	EC-DG-D334232-ZD(四粉古銅)	8		8	16.439	0.253	2.022		J853-ALC-AP226	件
51	A-改尺寸	T2-ALC-AP50	3.0mm厚鋁板	EC-DG-D334232-ZD(四粉古銅)	10		10	40.304	0.496	4.957		J853-ALC-AP226	件
52		T3-ALC-AP50	3.0mm厚鋁板	EC-DG-D334232-ZD(四粉古銅)	10		10	24.011	0.295	2.953		J853-ALC-AP227	件
53		T2-ALC-AP47	3.0mm厚鋁板	EC-DG-D334232-ZD(四粉古銅)	6		6	34.825	0.714	4.284		J853-ALC-AP227	件
54	A-改數量	T3-ALC-AP53	3.0mm厚鋁板	EC-DG-D334232-ZD(四粉古銅)	3		3	20.706	0.849	2.547		J853-ALC-AP227	件
55	A-改數量	T2-ALC-AP53	3.0mm厚鋁板	EC-DG-D334232-ZD(四粉古銅)	3		3	20.706	0.849	2.547		J853-ALC-AP228	件
56	A-改數量	T3-ALC-AP55	3.0mm厚鋁板	EC-DG-D334232-ZD(四粉古銅)	3		3	10.380	0.426	1.277		J853-ALC-AP228	件
57	A-改數量	T2-ALC-AP55	3.0mm厚鋁板	EC-DG-D334232-ZD(四粉古銅)	3		3	10.380	0.426	1.277		J853-ALC-AP228	件
58	A-改數量	T3-ALC-AP57	3.0mm厚鋁板	EC-DG-D334232-ZD(四粉古銅)	1		1	9.244	1.137	1.137		J853-ALC-AP229	件
59		T2-ALC-AP01	3.0mm厚鋁板	EC-DG-D334232-ZD(四粉古銅)	1		1	9.244	1.137	1.137		J853-ALC-AP229	件
60		T1-ALC-AP02	3.0mm厚鋁板	EC-DG-D334232-ZD(四粉古銅)	1		1	9.244	1.137	1.137		J853-ALC-AP240	件



美特鋁質
MIDI Aluminium Fabricator Ltd.

工程號:
地盤名稱:
項目類別:
修改版次:

J853
錦上路-延平道
天花鋁板 (T1,T2,T3)

計算:
核對:
日期:
日期:
日期:
日期:

送呈:
副本:

BM編號:
修改內容

A/C Code:
實用
後備
總數
總重量
總展開面積
單件展開面積

總重量:
總V.F.:

數量
加工圖號
備註
總V.F.
單件V.F.
總重量:
總V.F.:

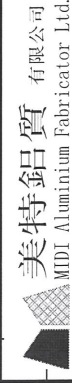
序號	修改內容	鋁板圖號	鋁板名稱	顏色	實用	後備	總數	總重量	總展開面積	單件V.F.	總V.F.	備註	加工圖號	單位
61	A-改尺寸	T1-ALC-AP03	3.0mm厚鋁板	EC-DG-D334232-ZD(四粉古稱)	1		1	7.004	0.861	0.747	0.747		J853-ALC-AP241	件
62	A-改尺寸	T1-ALC-AP04	3.0mm厚鋁板	EC-DG-D334232-ZD(四粉古稱)	1		1	3.867	0.476	0.405	0.405		J853-ALC-AP242	件
63	A-改數量	T1-ALC-AP09	3.0mm厚鋁板	EC-DG-D334232-ZD(四粉古稱)	1		1	5.208	0.641	0.497	0.497		J853-ALC-AP243	件
64	A-改數量	T1-ALC-AP10	3.0mm厚鋁板	EC-DG-D334232-ZD(四粉古稱)	1		1	7.637	0.939	0.817	0.817		J853-ALC-AP244	件
65	A-改數量	T1-ALC-AP11	3.0mm厚鋁板	EC-DG-D334232-ZD(四粉古稱)	1		1	8.755	1.077	0.939	0.939		J853-ALC-AP245	件
66	A-改數量	T1-ALC-AP12	3.0mm厚鋁板	EC-DG-D334232-ZD(四粉古稱)	16		16	61.879	0.476	0.405	6.476		J853-ALC-AP246	件
67	A-改數量	T1-ALC-AP13	3.0mm厚鋁板	EC-DG-D334232-ZD(四粉古稱)	16		16	89.576	0.689	0.594	9.502		J853-ALC-AP247	件
68	A-改數量	T1-ALC-AP14	3.0mm厚鋁板	EC-DG-D334232-ZD(四粉古稱)	16		16	107.987	0.830	0.720	11.513		J853-ALC-AP248	件
69	A-改數量	T1-ALC-AP15	3.0mm厚鋁板	EC-DG-D334232-ZD(四粉古稱)	16		16	107.987	0.830	0.720	11.513		J853-ALC-AP249	件
70	A-改數量	T1-ALC-AP16	3.0mm厚鋁板	EC-DG-D334232-ZD(四粉古稱)	16		16	60.250	0.463	0.394	6.298		J853-ALC-AP250	件
71	A-改尺寸	T1-ALC-AP26	3.0mm厚鋁板	EC-DG-D334232-ZD(四粉古稱)	16		16	125.909	0.968	0.842	13.471		J853-ALC-AP251	件
72	A-改尺寸	T1-ALC-AP27	3.0mm厚鋁板	EC-DG-D334232-ZD(四粉古稱)	16		16	143.830	1.106	0.964	15.429		J853-ALC-AP252	件
73	A-改尺寸	T1-ALC-AP28	3.0mm厚鋁板	EC-DG-D334232-ZD(四粉古稱)	16		16	169.004	1.299	1.175	18.793		J853-ALC-AP253	件
74	A-改尺寸	T1-ALC-AP29	3.0mm厚鋁板	EC-DG-D334232-ZD(四粉古稱)	16		16	61.879	0.476	0.405	6.476		J853-ALC-AP254	件
75	A-改尺寸	T1-ALC-AP37	3.0mm厚鋁板	EC-DG-D334232-ZD(四粉古稱)	17		17	172.069	1.245	1.088	18.496		J853-ALC-AP255	件
76	A-改尺寸	T1-ALC-AP44	3.0mm厚鋁板	EC-DG-D334232-ZD(四粉古稱)	16		16	156.376	1.202	1.050	16.800		J853-ALC-AP256	件
77	A-新增	T1-ALC-AP45	3.0mm厚鋁板	EC-DG-D334232-ZD(四粉古稱)	16		16	40.373	0.310	0.258	4.126		J853-ALC-AP257	件
78	A-新增	T2-ALC-AP75	3.0mm厚鋁板	EC-DG-D334232-ZD(四粉古稱)	10		10	41.933	0.516	0.440	4.403		J853-ALC-AP341	件
79	A-新增	T3-ALC-AP75	3.0mm厚鋁板	EC-DG-D334232-ZD(四粉古稱)	10		10	41.933	0.516	0.440	4.403		J853-ALC-AP341	件
80	A-新增	T2-ALC-AP03	3.0mm厚鋁板	EC-DG-D334232-ZD(四粉古稱)	10		10	19.531	0.240	0.196	1.956		J853-ALC-AP342	件
81	A-新增	T2-ALC-AP19	3.0mm厚鋁板	EC-DG-D334232-ZD(四粉古稱)	18		18	89.776	0.613	0.527	9.488		J853-ALC-AP343	件
82	A-新增	T3-ALC-AP74	3.0mm厚鋁板	EC-DG-D334232-ZD(四粉古稱)	8		8	39.900	0.613	0.527	4.217		J853-ALC-AP343	件
83	A-新增	T2-ALC-AP76	3.0mm厚鋁板	EC-DG-D334232-ZD(四粉古稱)	4		4	23.217	0.714	0.616	2.465		J853-ALC-AP344	件
84	A-新增	T2-ALC-AP77	3.0mm厚鋁板	EC-DG-D334232-ZD(四粉古稱)	2		2	13.906	0.855	0.742	1.484		J853-ALC-AP345	件
85	A-新增	T2-ALC-AP78	3.0mm厚鋁板	EC-DG-D334232-ZD(四粉古稱)	2		2	13.906	0.855	0.742	1.484		J853-ALC-AP346	件
86	A-新增	T2-ALC-AP79	3.0mm厚鋁板	EC-DG-D334232-ZD(四粉古稱)	2		2	6.920	0.426	0.360	0.720		J853-ALC-AP347	件
87	A-新增	T2-ALC-AP80	3.0mm厚鋁板	EC-DG-D334232-ZD(四粉古稱)	2		2	6.920	0.426	0.360	0.720		J853-ALC-AP348	件
88	B-取消	T3-ALC-AP66	3.0mm厚鋁板	EC-DG-D334232-ZD(四粉古稱)	0		0	0.000	0.378	0.318	0.000		J853-ALC-AP349	件
89	B-取消	T3-ALC-AP68	3.0mm厚鋁板	EC-DG-D334232-ZD(四粉古稱)	0		0	0.000	0.200	0.160	0.000		J853-ALC-AP350	件
90	B-取消	T3-ALC-AP70	3.0mm厚鋁板	EC-DG-D334232-ZD(四粉古稱)	0		0	0.000	0.200	0.160	0.000		J853-ALC-AP351	件
91	B-取消	T3-ALC-AP72	3.0mm厚鋁板	EC-DG-D334232-ZD(四粉古稱)	0		0	0.000	0.378	0.318	0.000		J853-ALC-AP352	件
92	A-新增	T3-ALC-AP76	3.0mm厚鋁板	EC-DG-D334232-ZD(四粉古稱)	12		12	68.184	0.699	0.603	7.236		J853-ALC-AP353	件
93	A-新增	T3-ALC-AP77	3.0mm厚鋁板	EC-DG-D334232-ZD(四粉古稱)	6		6	42.120	0.863	0.749	4.495		J853-ALC-AP354	件
94	A-新增	T3-ALC-AP78	3.0mm厚鋁板	EC-DG-D334232-ZD(四粉古稱)	6		6	42.120	0.863	0.749	4.495		J853-ALC-AP355	件
95	A-新增	T3-ALC-AP79	3.0mm厚鋁板	EC-DG-D334232-ZD(四粉古稱)	6		6	20.773	0.426	0.360	2.163		J853-ALC-AP356	件
96	A-新增	T3-ALC-AP80	3.0mm厚鋁板	EC-DG-D334232-ZD(四粉古稱)	6		6	20.773	0.426	0.360	2.163		J853-ALC-AP357	件
97	A-新增	T1-ALC-AP51	3.0mm厚鋁板	EC-DG-D334232-ZD(四粉古稱)	15		15	92.828	0.761	0.676	10.140		J853-ALC-AP358	件
98	A-新增	T1-ALC-AP52	3.0mm厚鋁板	EC-DG-D334232-ZD(四粉古稱)	15		15	113.029	0.927	0.805	12.082		J853-ALC-AP359	件
99	A-新增	T1-ALC-AP53	3.0mm厚鋁板	EC-DG-D334232-ZD(四粉古稱)	15		15	129.800	1.064	0.928	13.914		J853-ALC-AP360	件
100	A-改數量	T2-ALC-AP04	3.0mm厚鋁板	EC-DG-D334232-ZD(四粉古稱)	18		18	28.396	0.194	0.155	2.799		J853-ALC-AP258	件
101	A-取消	T3-ALC-AP04	3.0mm厚鋁板	EC-DG-D334232-ZD(四粉古稱)	0		0	0.000	0.194	0.155	0.000		J853-ALC-AP258	件
102		T2-ALC-AP10	3.0mm厚鋁板	EC-DG-D334232-ZD(四粉古稱)	9		9	12.815	0.175	0.140	1.256		J853-ALC-AP259	件
103		T3-ALC-AP10	3.0mm厚鋁板	EC-DG-D334232-ZD(四粉古稱)	9		9	12.815	0.175	0.140	1.256		J853-ALC-AP259	件
104		T2-ALC-AP16	3.0mm厚鋁板	EC-DG-D334232-ZD(四粉古稱)	9		9	13.921	0.190	0.152	1.371		J853-ALC-AP260	件
105		T3-ALC-AP16	3.0mm厚鋁板	EC-DG-D334232-ZD(四粉古稱)	9		9	13.921	0.190	0.152	1.371		J853-ALC-AP260	件
106	B-改數量	T2-ALC-AP34	3.0mm厚鋁板	EC-DG-D334232-ZD(四粉古稱)	18		18	36.693	0.251	0.203	3.661		J853-ALC-AP261	件
107	B-改數量	T3-ALC-AP34	3.0mm厚鋁板	EC-DG-D334232-ZD(四粉古稱)	18		18	36.693	0.251	0.203	3.661		J853-ALC-AP261	件
108		T2-ALC-AP41	3.0mm厚鋁板	EC-DG-D334232-ZD(四粉古稱)	18		18	36.693	0.251	0.203	3.661		J853-ALC-AP262	件
109	B-改數量	T3-ALC-AP41	3.0mm厚鋁板	EC-DG-D334232-ZD(四粉古稱)	18		18	36.693	0.251	0.203	3.661		J853-ALC-AP262	件
110	A-改尺寸	T2-ALC-AP22	3.0mm厚鋁板	EC-DG-D334232-ZD(四粉古稱)	10		10	17.383	0.214	0.175	1.748		J853-ALC-AP263	件
111		T2-ALC-AP27	3.0mm厚鋁板	EC-DG-D334232-ZD(四粉古稱)	36		36	36.509	0.125	0.097	3.489		J853-ALC-AP264	件
112	B-改數量	T3-ALC-AP27	3.0mm厚鋁板	EC-DG-D334232-ZD(四粉古稱)	36		36	36.509	0.125	0.097	3.489		J853-ALC-AP264	件
113		T2-ALC-AP47	3.0mm厚鋁板	EC-DG-D334232-ZD(四粉古稱)	1		1	2.356	0.290	0.236	0.236		J853-ALC-AP265	件
114		T2-ALC-AP52	3.0mm厚鋁板	EC-DG-D334232-ZD(四粉古稱)	1		1	2.356	0.290	0.236	0.236		J853-ALC-AP266	件
115		T2-ALC-AP56	3.0mm厚鋁板	EC-DG-D334232-ZD(四粉古稱)	1		1	0.922	0.113	0.087	0.087		J853-ALC-AP267	件
116	A-取消	T2-ALC-AP59	3.0mm厚鋁板	EC-DG-D334232-ZD(四粉古稱)	0		0	0.000	0.194	0.155	0.000		J853-ALC-AP268	件
117	A-改數量	T2-ALC-AP68	3.0mm厚鋁板	EC-DG-D334232-ZD(四粉古稱)	7		7	10.684	0.188	0.150	1.051		J853-ALC-AP269	件
118	A-改尺寸	T3-ALC-AP51	3.0mm厚鋁板	EC-DG-D334232-ZD(四粉古稱)	8		8	13.907	0.214	0.175	1.399		J853-ALC-AP270	件
119		T3-ALC-AP48	3.0mm厚鋁板	EC-DG-D334232-ZD(四粉古稱)	10		10	12.702	0.156	0.124	1.235		J853-ALC-AP271	件
120	A-改數量	T3-ALC-AP58	3.0mm厚鋁板	EC-DG-D334232-ZD(四粉古稱)	3		3	4.272	0.175	0.140	0.419		J853-ALC-AP272	件

地盤用鋁板B.M.表

送呈: 副本:

BM編號: 修改版次: B-20220428 A/C Code: 總V.F.: 總重量: 14486.63 總展開面積: 1532.45 總V.F.: 14486.63 此BM依據**拆圖資料計算

序號	修改內容	鋁板圖號	鋁板名稱	顏色	實用	後備	總數	總重量	單件展開面積	平方米		備註	加工圖號	數量	單位
										總展開面積	單件V.F.				
121	A-改數量	T3-ALC-AP59	3.0mm厚鋁板	EC-DG-D34023-ZD(四粉古銅)	3		3	4.640	0.190	0.571	0.152	0.457	J853-ALC-AP273	-	件
122	A-改尺寸	T1-ALC-AP05	3.0mm厚鋁板	EC-DG-D34023-ZD(四粉古銅)	1		1	1.946	0.239	0.239	0.194	0.194	J853-ALC-AP274	-	件
123		T1-ALC-AP17	3.0mm厚鋁板	EC-DG-D34023-ZD(四粉古銅)	16		16	26.060	0.200	3.205	0.161	2.573	J853-ALC-AP275	1	件
124		T1-ALC-AP30	3.0mm厚鋁板	EC-DG-D34023-ZD(四粉古銅)	16		16	26.060	0.200	3.205	0.161	2.573	J853-ALC-AP276	1	件
125	A-改尺寸	T1-ALC-AP38	3.0mm厚鋁板	EC-DG-D34023-ZD(四粉古銅)	17		17	15.668	0.113	1.927	0.088	1.497	J853-ALC-AP277	1	件
126	A-改數量	T1-ALC-AP39	3.0mm厚鋁板	EC-DG-D34023-ZD(四粉古銅)	33		33	26.565	0.099	3.267	0.076	2.496	J853-ALC-AP278	2	件
127	A-取消	T1-ALC-AP46	3.0mm厚鋁板	EC-DG-D34023-ZD(四粉古銅)	0		0	0.000	0.087	0.000	0.065	0.000	J853-ALC-AP279	-	件
128	A-新增	T3-ALC-AP04	3.0mm厚鋁板	EC-DG-D34023-ZD(四粉古銅)	10		10	17.383	0.214	2.138	0.175	1.748	J853-ALC-AP361	-	件
129	B-取消	T3-ALC-AP67	3.0mm厚鋁板	EC-DG-D34023-ZD(四粉古銅)	0		0	0.000	0.135	0.000	0.107	0.000	J853-ALC-AP362	-	件
130	B-取消	T3-ALC-AP69	3.0mm厚鋁板	EC-DG-D34023-ZD(四粉古銅)	0		0	0.000	0.278	0.000	0.231	0.000	J853-ALC-AP363	-	件
131	B-取消	T3-ALC-AP71	3.0mm厚鋁板	EC-DG-D34023-ZD(四粉古銅)	0		0	0.000	0.244	0.000	0.198	0.000	J853-ALC-AP364	-	件
132	B-取消	T3-ALC-AP73	3.0mm厚鋁板	EC-DG-D34023-ZD(四粉古銅)	0		0	0.000	0.118	0.000	0.092	0.000	J853-ALC-AP365	-	件
133	A-新增	T3-ALC-AP81	3.0mm厚鋁板	EC-DG-D34023-ZD(四粉古銅)	6		6	9.730	0.199	1.197	0.162	0.975	J853-ALC-AP366	-	件
134	A-新增	T3-ALC-AP82	3.0mm厚鋁板	EC-DG-D34023-ZD(四粉古銅)	6		6	9.281	0.190	1.142	0.152	0.914	J853-ALC-AP367	-	件
135	A-取消	T2-ALC-AP06	3.0mm厚鋁板	EC-DG-D34023-ZD(四粉古銅)	0		0	0.000	0.226	0.000	0.183	0.000	J853-ALC-AP280	-	件
136		T3-ALC-AP06	3.0mm厚鋁板	EC-DG-D34023-ZD(四粉古銅)	10		10	18.379	0.226	2.261	0.183	1.828	J853-ALC-AP280	-	件
137		T2-ALC-AP12	3.0mm厚鋁板	EC-DG-D34023-ZD(四粉古銅)	9		9	34.197	0.467	4.206	0.387	3.483	J853-ALC-AP281	-	件
138		T3-ALC-AP12	3.0mm厚鋁板	EC-DG-D34023-ZD(四粉古銅)	9		9	34.197	0.467	4.206	0.387	3.483	J853-ALC-AP281	-	件
139		T2-ALC-AP18	3.0mm厚鋁板	EC-DG-D34023-ZD(四粉古銅)	9		9	29.550	0.404	3.635	0.333	2.999	J853-ALC-AP282	-	件
140		T3-ALC-AP18	3.0mm厚鋁板	EC-DG-D34023-ZD(四粉古銅)	9		9	29.550	0.404	3.635	0.333	2.999	J853-ALC-AP282	-	件
141	A-改數量	T2-ALC-AP29	3.0mm厚鋁板	EC-DG-D34023-ZD(四粉古銅)	64		64	111.015	0.213	13.655	0.172	11.008	J853-ALC-AP283	-	件
142	A-改數量	T3-ALC-AP29	3.0mm厚鋁板	EC-DG-D34023-ZD(四粉古銅)	54		54	93.669	0.213	11.521	0.172	9.288	J853-ALC-AP283	-	件
143	A-取消	T2-ALC-AP24	3.0mm厚鋁板	EC-DG-D34023-ZD(四粉古銅)	0		0	0.000	0.226	0.000	0.183	0.000	J853-ALC-AP284	-	件
144	A-改數量	T3-ALC-AP24	3.0mm厚鋁板	EC-DG-D34023-ZD(四粉古銅)	10		10	18.379	0.226	2.261	0.183	1.828	J853-ALC-AP284	-	件
145		T2-ALC-AP37	3.0mm厚鋁板	EC-DG-D34023-ZD(四粉古銅)	36		36	109.095	0.373	13.419	0.307	11.049	J853-ALC-AP285	-	件
146		T3-ALC-AP37	3.0mm厚鋁板	EC-DG-D34023-ZD(四粉古銅)	36		36	109.095	0.373	13.419	0.307	11.049	J853-ALC-AP285	-	件
147		T2-ALC-AP38	3.0mm厚鋁板	EC-DG-D34023-ZD(四粉古銅)	36		36	109.095	0.373	13.419	0.307	11.049	J853-ALC-AP286	-	件
148		T3-ALC-AP38	3.0mm厚鋁板	EC-DG-D34023-ZD(四粉古銅)	36		36	109.095	0.373	13.419	0.307	11.049	J853-ALC-AP286	-	件
149	A-改數量	T2-ALC-AP67	3.0mm厚鋁板	EC-DG-D34023-ZD(四粉古銅)	7		7	13.329	0.234	1.640	0.195	1.366	J853-ALC-AP287	-	件
150	A-改數量	T2-ALC-AP72	3.0mm厚鋁板	EC-DG-D34023-ZD(四粉古銅)	14		14	39.752	0.349	4.890	0.287	4.018	J853-ALC-AP288	-	件
151	A-改數量	T2-ALC-AP73	3.0mm厚鋁板	EC-DG-D34023-ZD(四粉古銅)	7		7	19.984	0.351	2.458	0.289	2.020	J853-ALC-AP289	-	件
152	A-取消	T1-ALC-AP36	3.0mm厚鋁板	EC-DG-D34023-ZD(四粉古銅)	0		0	0.000	0.338	0.000	0.278	0.000	J853-ALC-AP289	-	件
153	A-改數量	T2-ALC-AP74	3.0mm厚鋁板	EC-DG-D34023-ZD(四粉古銅)	7		7	19.261	0.338	2.369	0.278	1.945	J853-ALC-AP290	-	件
154	A-改數量	T3-ALC-AP63	3.0mm厚鋁板	EC-DG-D34023-ZD(四粉古銅)	6		6	17.656	0.362	2.172	0.298	1.787	J853-ALC-AP291	-	件
155	A-改數量	T3-ALC-AP64	3.0mm厚鋁板	EC-DG-D34023-ZD(四粉古銅)	3		3	8.797	0.361	1.082	0.297	0.890	J853-ALC-AP292	-	件
156	A-改數量	T3-ALC-AP65	3.0mm厚鋁板	EC-DG-D34023-ZD(四粉古銅)	3		3	7.868	0.323	0.968	0.264	0.793	J853-ALC-AP293	-	件
157	A-改數量	T1-ALC-AP23	3.0mm厚鋁板	EC-DG-D34023-ZD(四粉古銅)	1		1	3.872	0.476	0.476	0.395	0.395	J853-ALC-AP294	-	件
158	A-改數量	T1-ALC-AP24	3.0mm厚鋁板	EC-DG-D34023-ZD(四粉古銅)	1		1	3.872	0.476	0.476	0.395	0.395	J853-ALC-AP295	-	件
159		T1-ALC-AP25	3.0mm厚鋁板	EC-DG-D34023-ZD(四粉古銅)	16		16	62.064	0.477	7.634	0.402	6.429	J853-ALC-AP296	1	件
160	A-改尺寸	T1-ALC-AP34	3.0mm厚鋁板	EC-DG-D34023-ZD(四粉古銅)	16		16	43.118	0.331	5.304	0.272	4.352	J853-ALC-AP297	1	件
161	A-改尺寸	T1-ALC-AP35	3.0mm厚鋁板	EC-DG-D34023-ZD(四粉古銅)	16		16	42.705	0.328	5.253	0.269	4.309	J853-ALC-AP298	1	件
162	A-改尺寸	T1-ALC-AP42	3.0mm厚鋁板	EC-DG-D34023-ZD(四粉古銅)	17		17	37.124	0.269	4.566	0.219	3.719	J853-ALC-AP299	1	件
163	A-改尺寸	T1-ALC-AP43	3.0mm厚鋁板	EC-DG-D34023-ZD(四粉古銅)	17		17	37.124	0.269	4.566	0.219	3.719	J853-ALC-AP300	1	件
164	A-改數量	T1-ALC-AP49	3.0mm厚鋁板	EC-DG-D34023-ZD(四粉古銅)	16		16	33.701	0.259	4.145	0.211	3.371	J853-ALC-AP301	1	件
165	A-新增	T2-ALC-AP81	3.0mm厚鋁板	EC-DG-D34023-ZD(四粉古銅)	2		2	2.848	0.175	0.350	0.140	0.279	J853-ALC-AP368	-	件
166	A-新增	T2-ALC-AP82	3.0mm厚鋁板	EC-DG-D34023-ZD(四粉古銅)	2		2	3.647	0.224	0.449	0.181	0.362	J853-ALC-AP369	-	件
167	A-新增	T2-ALC-AP86	3.0mm厚鋁板	EC-DG-D34023-ZD(四粉古銅)	4		4	11.771	0.362	1.448	0.298	1.191	J853-ALC-AP370	-	件
168	A-新增	T2-ALC-AP87	3.0mm厚鋁板	EC-DG-D34023-ZD(四粉古銅)	2		2	5.916	0.364	0.728	0.299	0.599	J853-ALC-AP371	-	件
169	A-新增	T2-ALC-AP88	3.0mm厚鋁板	EC-DG-D34023-ZD(四粉古銅)	2		2	5.297	0.326	0.652	0.267	0.534	J853-ALC-AP372	-	件
170	A-新增	T3-ALC-AP86	3.0mm厚鋁板	EC-DG-D34023-ZD(四粉古銅)	12		12	34.568	0.354	4.252	0.291	3.496	J853-ALC-AP373	-	件
171	A-新增	T3-ALC-AP87	3.0mm厚鋁板	EC-DG-D34023-ZD(四粉古銅)	6		6	17.346	0.356	2.134	0.292	1.754	J853-ALC-AP374	-	件
172	A-新增	T3-ALC-AP88	3.0mm厚鋁板	EC-DG-D34023-ZD(四粉古銅)	6		6	16.107	0.330	1.981	0.271	1.625	J853-ALC-AP375	-	件
173	A-新增	T1-ALC-AP57	3.0mm厚鋁板	EC-DG-D34023-ZD(四粉古銅)	15		15	57.304	0.470	7.049	0.389	5.837	J853-ALC-AP376	1	件
174	A-新增	T1-ALC-AP58	3.0mm厚鋁板	EC-DG-D34023-ZD(四粉古銅)	15		15	57.304	0.470	7.049	0.389	5.837	J853-ALC-AP377	1	件
175	A-新增	T1-ALC-AP36	3.0mm厚鋁板	EC-DG-D34023-ZD(四粉古銅)	16		16	42.705	0.328	5.253	0.269	4.309	J853-ALC-AP378	1	件
176	A-新增	T1-ALC-AP50	3.0mm厚鋁板	EC-DG-D34023-ZD(四粉古銅)	16		16	33.701	0.259	4.145	0.211	3.371	J853-ALC-AP379	1	件
177	A-取消	T2-ALC-AP05	3.0mm厚鋁板	EC-DG-D34023-ZD(四粉古銅)	0		0	0.000	0.843	0.000	0.706	0.000	J853-ALC-AP302	-	件
178	B-改顏色	T3-ALC-AP05	3.0mm厚鋁板	ECW3D993332S-ZD(紫色白色)	0		0	0.000	0.843	0.000	0.706	0.000	J853-ALC-AP302	-	件
179	B-改顏色	T2-ALC-AP11	3.0mm厚鋁板	ECW3D993332S-ZD(紫色白色)	9		9	168.743	2.306	20.756	2.070	18.630	J853-ALC-AP303	-	件
180	B-改顏色	T3-ALC-AP11	3.0mm厚鋁板	ECW3D993332S-ZD(紫色白色)	9		9	168.743	2.306	20.756	2.070	18.630	J853-ALC-AP303	-	件



美特鋁質有限公司
MIDI Aluminium Fabricator Ltd.

工程號:	J853	計算:	LHR	日期:	28/2/2022	送呈:
地點名稱:	錦上路-延平道	核對:	WSH	日期:	1/3/2022	副本:
項目類別:	天花鋁板 (T1,T2,T3)	A/C Code:		日期:		
修改版次:	B-20220428	總V.F.:		總重:	14486.63	此BM依據**拆圖資料計算

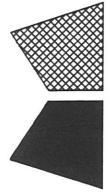
地盤用鋁板B.M.表

序號	修改內容	鋁板圖號	鋁板名稱	顏色	實用	後備	總數	總重量	單件展開面積	平方米		備註	加工圖號	單位
										總展開面積	單件V.F.			
181	B-改顏色	T2-ALC-AP17	3.0mm厚鋁板	ECW3D993332S-ZD1(紫色白色)	9		9	159.758	2.183	19.650	1.955	17.595	J853-ALC-AP304	件
182	B-改顏色	T3-ALC-AP17	3.0mm厚鋁板	ECW3D993332S-ZD1(紫色白色)	9		9	159.758	2.183	19.650	1.955	17.595	J853-ALC-AP304	件
183	B-改顏色	T2-ALC-AP23	3.0mm厚鋁板	ECW3D993332S-ZD1(紫色白色)	28		28	186.477	0.819	22.937	0.684	19.152	J853-ALC-AP305	件
184	B-改顏色	T3-ALC-AP23	3.0mm厚鋁板	ECW3D993332S-ZD1(紫色白色)	18		18	119.878	0.819	14.745	0.684	12.312	J853-ALC-AP305	件
185	B-改顏色	T2-ALC-AP28	3.0mm厚鋁板	ECW3D993332S-ZD1(紫色白色)	18		18	116.666	0.797	14.350	0.664	11.952	J853-ALC-AP306	件
186	B-改顏色	T3-ALC-AP28	3.0mm厚鋁板	ECW3D993332S-ZD1(紫色白色)	18		18	116.666	0.797	14.350	0.664	11.952	J853-ALC-AP306	件
187	B-改顏色	T2-ALC-AP45	3.0mm厚鋁板	ECW3D993332S-ZD1(紫色白色)	18		18	116.666	0.797	14.350	0.664	11.952	J853-ALC-AP307	件
188	B-改顏色	T3-ALC-AP45	3.0mm厚鋁板	ECW3D993332S-ZD1(紫色白色)	18		18	116.666	0.797	14.350	0.664	11.952	J853-ALC-AP307	件
189	B-改顏色	T2-ALC-AP35	3.0mm厚鋁板	ECW3D993332S-ZD1(紫色白色)	18		18	233.147	1.593	28.677	1.399	25.184	J853-ALC-AP308	件
190	B-改顏色	T3-ALC-AP35	3.0mm厚鋁板	ECW3D993332S-ZD1(紫色白色)	18		18	233.147	1.593	28.677	1.399	25.184	J853-ALC-AP308	件
191	B-改顏色	T2-ALC-AP36	3.0mm厚鋁板	ECW3D993332S-ZD1(紫色白色)	18		18	233.147	1.593	28.677	1.399	25.184	J853-ALC-AP309	件
192	B-改顏色	T3-ALC-AP36	3.0mm厚鋁板	ECW3D993332S-ZD1(紫色白色)	18		18	233.147	1.593	28.677	1.399	25.184	J853-ALC-AP309	件
193	B-改顏色	T2-ALC-AP42	3.0mm厚鋁板	ECW3D993332S-ZD1(紫色白色)	18		18	233.147	1.593	28.677	1.399	25.184	J853-ALC-AP310	件
194	B-改顏色	T3-ALC-AP42	3.0mm厚鋁板	ECW3D993332S-ZD1(紫色白色)	18		18	233.147	1.593	28.677	1.399	25.184	J853-ALC-AP310	件
195	B-改顏色	T2-ALC-AP43	3.0mm厚鋁板	ECW3D993332S-ZD1(紫色白色)	18		18	233.147	1.593	28.677	1.399	25.184	J853-ALC-AP311	件
196	B-改顏色	T3-ALC-AP43	3.0mm厚鋁板	ECW3D993332S-ZD1(紫色白色)	18		18	233.147	1.593	28.677	1.399	25.184	J853-ALC-AP311	件
197	B-改顏色	T2-ALC-AP48	3.0mm厚鋁板	ECW3D993332S-ZD1(紫色白色)	1		1	10.617	1.306	1.306	1.133	1.133	J853-ALC-AP312	件
198	B-改顏色	T2-ALC-AP49	3.0mm厚鋁板	ECW3D993332S-ZD1(紫色白色)	2		2	21.255	1.307	2.614	1.134	2.268	J853-ALC-AP313	件
199	B-改顏色	T2-ALC-AP50	3.0mm厚鋁板	ECW3D993332S-ZD1(紫色白色)	1		1	10.617	1.306	1.306	1.133	1.133	J853-ALC-AP314	件
200	B-改顏色	T2-ALC-AP53	3.0mm厚鋁板	ECW3D993332S-ZD1(紫色白色)	1		1	10.617	1.306	1.306	1.133	1.133	J853-ALC-AP315	件
201	B-改顏色	T2-ALC-AP54	3.0mm厚鋁板	ECW3D993332S-ZD1(紫色白色)	1		1	10.617	1.306	1.306	1.133	1.133	J853-ALC-AP316	件
202	B-改顏色	T2-ALC-AP57	3.0mm厚鋁板	ECW3D993332S-ZD1(紫色白色)	1		1	6.553	0.806	0.806	0.672	0.672	J853-ALC-AP317	件
203	B-改顏色	T2-ALC-AP60	3.0mm厚鋁板	ECW3D993332S-ZD1(紫色白色)	8		8	54.804	0.843	6.741	0.706	5.644	J853-ALC-AP318	件
204	B-改顏色	T3-ALC-AP52	3.0mm厚鋁板	ECW3D993332S-ZD1(紫色白色)	0		0	0.000	0.843	0.000	0.706	0.000	J853-ALC-AP318	件
205	B-改顏色	T2-ALC-AP69	3.0mm厚鋁板	ECW3D993332S-ZD1(紫色白色)	14		14	191.332	1.681	23.534	1.484	20.775	J853-ALC-AP319	件
206	B-改顏色	T2-ALC-AP70	3.0mm厚鋁板	ECW3D993332S-ZD1(紫色白色)	7		7	95.733	1.682	11.775	1.485	10.395	J853-ALC-AP320	件
207	B-改顏色	T2-ALC-AP71	3.0mm厚鋁板	ECW3D993332S-ZD1(紫色白色)	7		7	95.733	1.682	11.775	1.485	10.395	J853-ALC-AP321	件
208	B-改顏色	T3-ALC-AP49	3.0mm厚鋁板	ECW3D993332S-ZD1(紫色白色)	10		10	67.374	0.829	8.287	0.693	6.928	J853-ALC-AP322	件
209	B-改顏色	T3-ALC-AP60	3.0mm厚鋁板	ECW3D993332S-ZD1(紫色白色)	6		6	88.475	1.814	10.883	1.609	9.653	J853-ALC-AP323	件
210	B-改顏色	T3-ALC-AP61	3.0mm厚鋁板	ECW3D993332S-ZD1(紫色白色)	3		3	43.878	1.799	5.397	1.595	4.785	J853-ALC-AP324	件
211	B-改顏色	T3-ALC-AP62	3.0mm厚鋁板	ECW3D993332S-ZD1(紫色白色)	3		3	43.878	1.799	5.397	1.595	4.785	J853-ALC-AP325	件
212	B-改顏色	T1-ALC-AP06	3.0mm厚鋁板	ECW3D993332S-ZD1(紫色白色)	1		1	18.524	2.278	2.278	2.048	2.048	J853-ALC-AP326	件
213	B-改顏色	T1-ALC-AP07	3.0mm厚鋁板	ECW3D993332S-ZD1(紫色白色)	1		1	18.417	2.265	2.265	2.036	2.036	J853-ALC-AP327	件
214	B-改顏色	T1-ALC-AP08	3.0mm厚鋁板	ECW3D993332S-ZD1(紫色白色)	1		1	18.417	2.265	2.265	2.036	2.036	J853-ALC-AP328	件
215	B-改顏色	T1-ALC-AP18	3.0mm厚鋁板	ECW3D993332S-ZD1(紫色白色)	1		1	15.220	1.872	1.872	1.665	1.665	J853-ALC-AP329	件
216	B-改顏色	T1-ALC-AP19	3.0mm厚鋁板	ECW3D993332S-ZD1(紫色白色)	1		1	15.127	1.861	1.861	1.654	1.654	J853-ALC-AP330	件
217	B-改顏色	T1-ALC-AP20	3.0mm厚鋁板	ECW3D993332S-ZD1(紫色白色)	1		1	15.127	1.861	1.861	1.654	1.654	J853-ALC-AP331	件
218	B-改顏色	T1-ALC-AP21	3.0mm厚鋁板	ECW3D993332S-ZD1(紫色白色)	16		16	211.388	1.625	26.001	1.431	22.896	J853-ALC-AP332	1 件
219	B-改顏色	T1-ALC-AP22	3.0mm厚鋁板	ECW3D993332S-ZD1(紫色白色)	16		16	173.380	1.325	21.203	1.148	18.360	J853-ALC-AP333	1 件
220	B-改顏色	T1-ALC-AP31	3.0mm厚鋁板	ECW3D993332S-ZD1(紫色白色)	16		16	250.025	1.922	30.753	1.712	27.389	J853-ALC-AP334	1 件
221	B-改顏色	T1-ALC-AP32	3.0mm厚鋁板	ECW3D993332S-ZD1(紫色白色)	16		16	249.468	1.918	30.685	1.708	27.324	J853-ALC-AP335	1 件
222	B-改顏色	T1-ALC-AP33	3.0mm厚鋁板	ECW3D993332S-ZD1(紫色白色)	16		16	249.468	1.918	30.685	1.708	27.324	J853-ALC-AP336	1 件
223	B-改顏色	T1-ALC-AP40	3.0mm厚鋁板	ECW3D993332S-ZD1(紫色白色)	17		17	50.002	0.362	6.150	0.256	4.356	J853-ALC-AP337	1 件
224	B-改顏色	T1-ALC-AP41	3.0mm厚鋁板	ECW3D993332S-ZD1(紫色白色)	17		17	50.002	0.362	6.150	0.256	4.356	J853-ALC-AP338	1 件
225	B-改顏色	T1-ALC-AP47	3.0mm厚鋁板	ECW3D993332S-ZD1(紫色白色)	16		16	45.440	0.349	5.589	0.247	3.948	J853-ALC-AP339	1 件
226	B-改顏色	T1-ALC-AP48	3.0mm厚鋁板	ECW3D993332S-ZD1(紫色白色)	16		16	45.440	0.349	5.589	0.247	3.948	J853-ALC-AP340	1 件
227	B-改顏色	T2-ALC-AP83	3.0mm厚鋁板	EC-DG-D34232-ZD1(四粉古銅)	4		4	58.983	1.814	7.255	1.609	6.435	J853-ALC-AP380	- 件
228	B-改顏色	T2-ALC-AP84	3.0mm厚鋁板	EC-DG-D34232-ZD1(四粉古銅)	2		2	29.512	1.815	3.630	1.610	3.220	J853-ALC-AP381	- 件
229	B-改顏色	T2-ALC-AP85	3.0mm厚鋁板	EC-DG-D34232-ZD1(四粉古銅)	2		2	29.512	1.815	3.630	1.610	3.220	J853-ALC-AP382	- 件
230	B-改顏色	T3-ALC-AP83	3.0mm厚鋁板	EC-DG-D34232-ZD1(四粉古銅)	12		12	173.356	1.777	21.323	1.574	18.892	J853-ALC-AP383	- 件
231	B-改顏色	T3-ALC-AP84	3.0mm厚鋁板	EC-DG-D34232-ZD1(四粉古銅)	6		6	86.558	1.774	10.647	1.572	9.432	J853-ALC-AP384	- 件
232	B-改顏色	T3-ALC-AP85	3.0mm厚鋁板	EC-DG-D34232-ZD1(四粉古銅)	6		6	86.558	1.774	10.647	1.572	9.432	J853-ALC-AP385	- 件
233	B-改顏色	T1-ALC-AP54	3.0mm厚鋁板	EC-DG-D34232-ZD1(四粉古銅)	15		15	224.821	1.844	27.653	1.638	24.563	J853-ALC-AP386	1 件
234	B-改顏色	T1-ALC-AP55	3.0mm厚鋁板	EC-DG-D34232-ZD1(四粉古銅)	15		15	224.298	1.839	27.589	1.634	24.503	J853-ALC-AP387	1 件
235	B-改顏色	T1-ALC-AP56	3.0mm厚鋁板	EC-DG-D34232-ZD1(四粉古銅)	15		15	224.298	1.839	27.589	1.634	24.503	J853-ALC-AP388	1 件

T1-6/F(樣板房用)

總數=42件

總計: 2664 14486.63 1781.87 1532.45



美特鋁質 有限公司
MIDI Aluminium Fabricator Ltd.

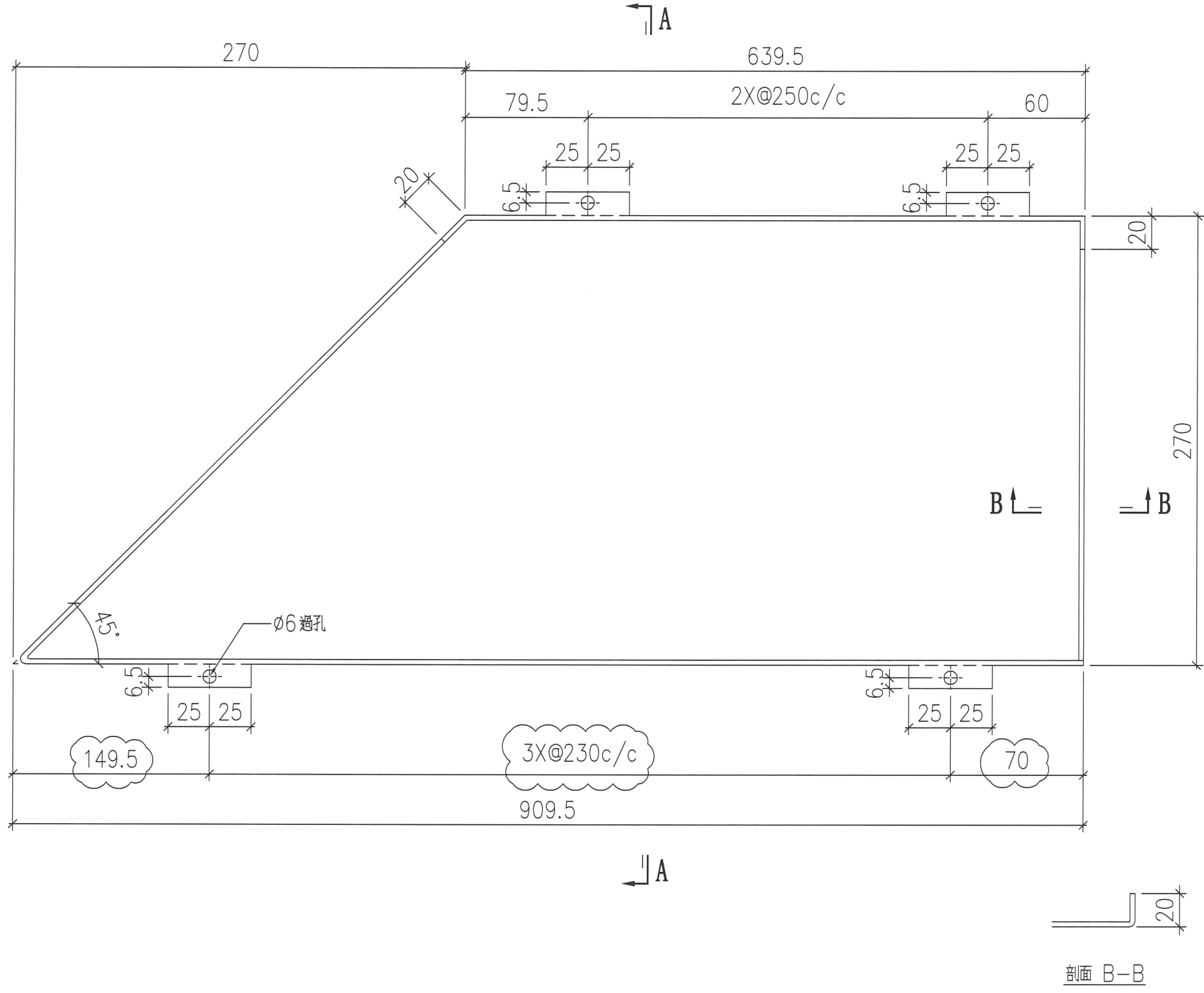
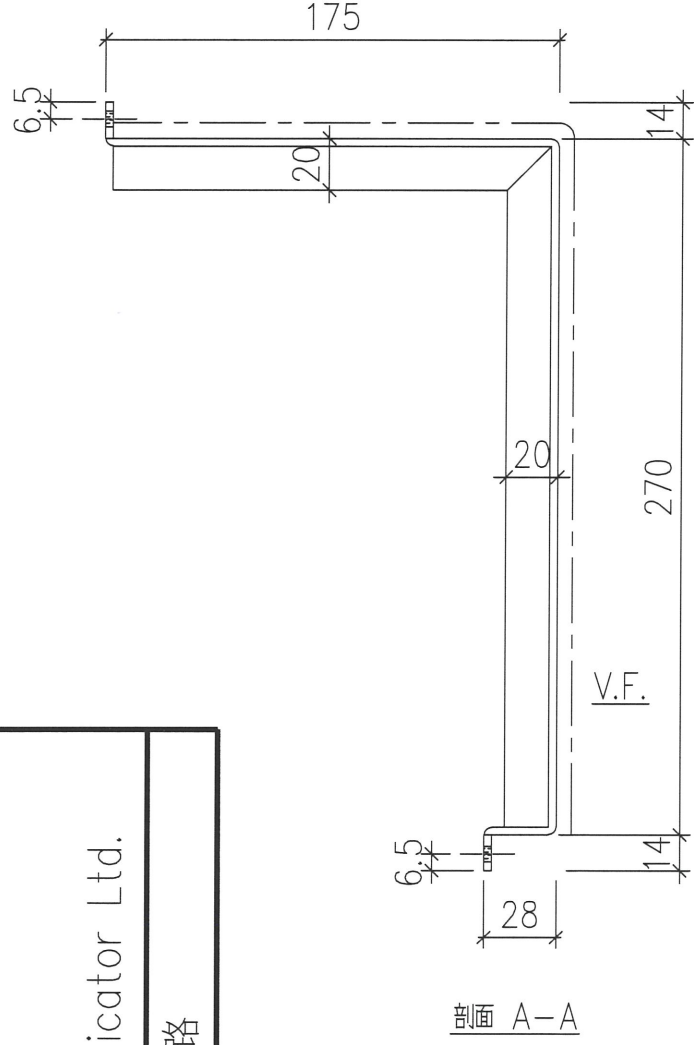
工程號

J853

地盤

錦上路

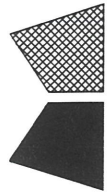
送地盤



序號	物料編號	數量	安裝位置	樓層
01	T1-ALC-AP12	18	見派位圖	T1 FLAT A (6~23/F)
02				

名稱	天花鋁板加工圖	LHR	2022.2.19	修改
材料	3mm 厚鋁板 (3003H14)	復核	-	日期
顏色	EC-DG-D334232-ZD1 (閃粉古銅)	批准		圖號

J853-ALC-AP246



美特鋁質 有限公司
MIDI Aluminium Fabricator Ltd.

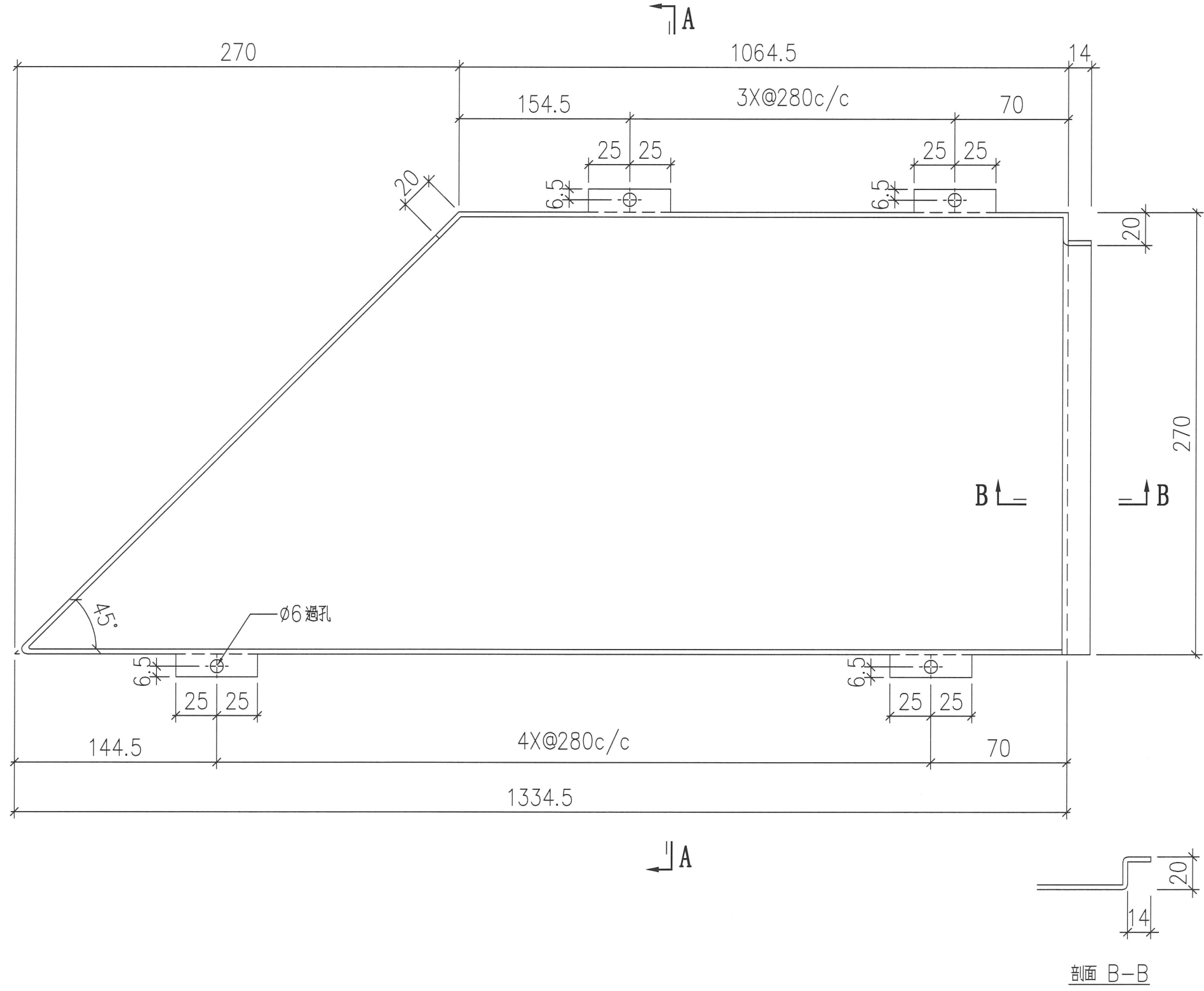
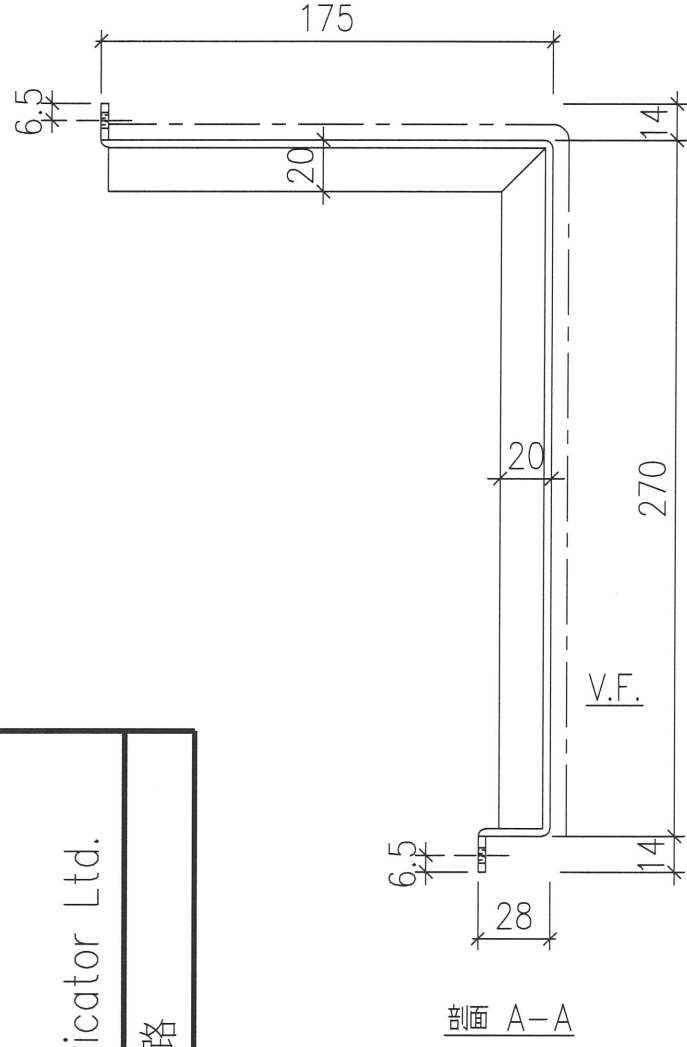
工程號

J853

地盤

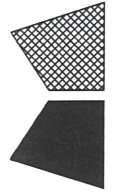
錦上路

送地盤



序號	物料編號	數量	安裝位置	樓層
01	T1-ALC-AP13	16	見派位圖	T1 FLAT A (6-23/F)
02				

名稱	天花鋁板加工圖	LHR	2022.2.19	修改
材料	3mm 厚鋁板 (3003H14)	復核	-	日期
顏色	EC-DG-D334232-ZD1 (閃粉古銅)	批准		圖號
				J853-ALC-AP247



美特鋁質 有限公司
MIDI Aluminium Fabricator Ltd.

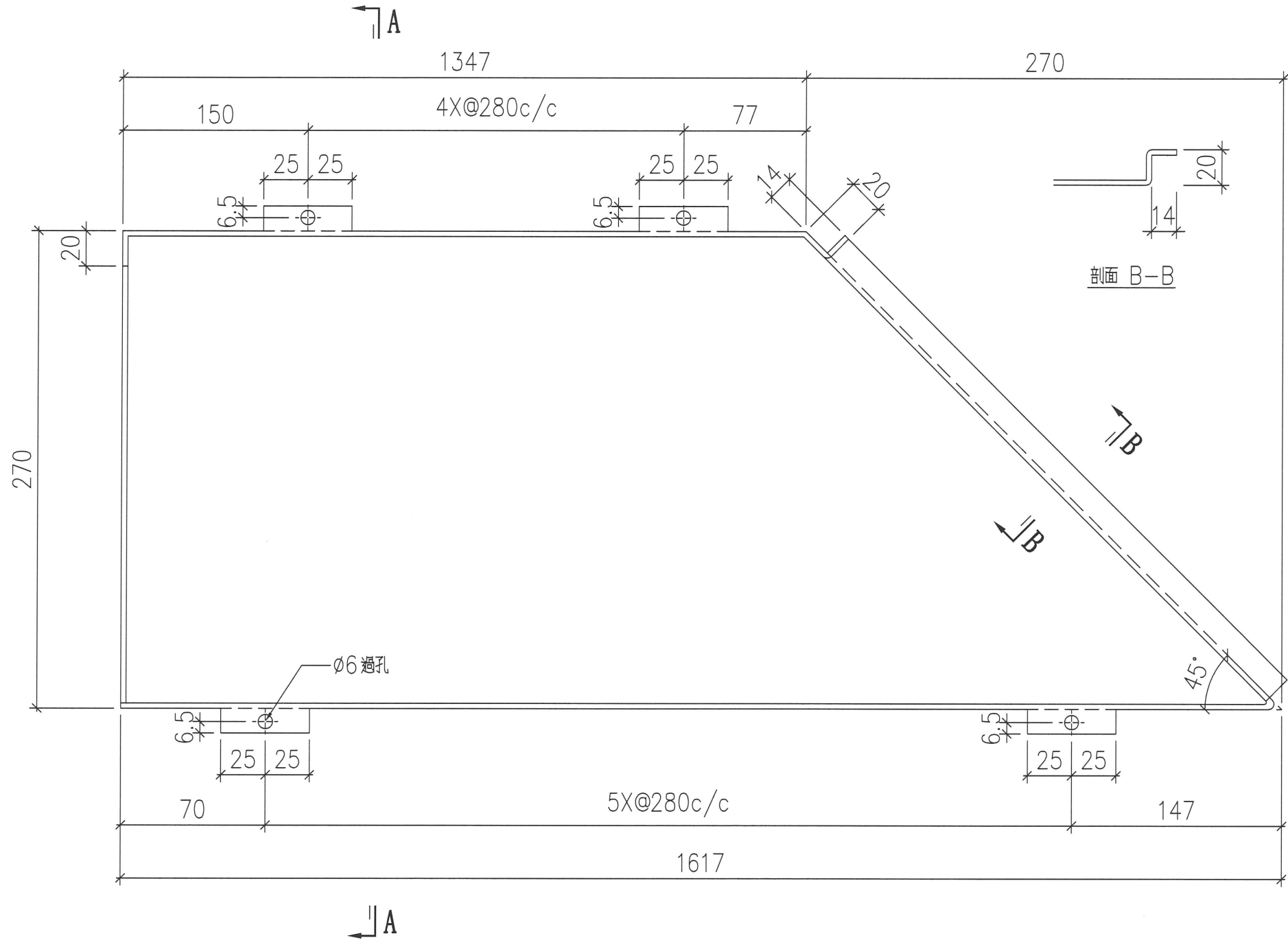
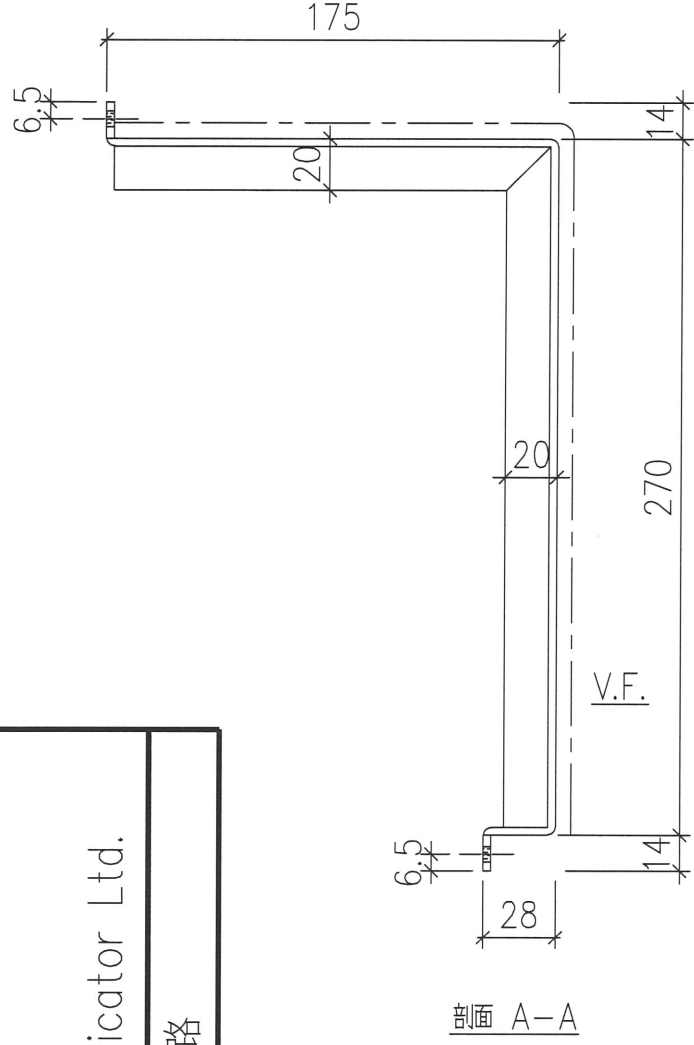
工程號

J853

地盤

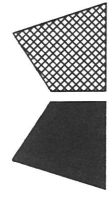
錦上路

送地盤



序號	物料編號	數量	安裝位置	樓層
01	T1-ALC-AP14	16	見派位圖	T1 FLAT A 6-23/F
02				

名稱	天花鋁板加工圖	LHR	2022.2.19	修改
材料	3mm 厚鋁板 (3003H14)	復核	-	日期
顏色	EC-DG-D334232-ZD1 (閃粉古銅)	批準		圖號
				J853-ALC-AP248



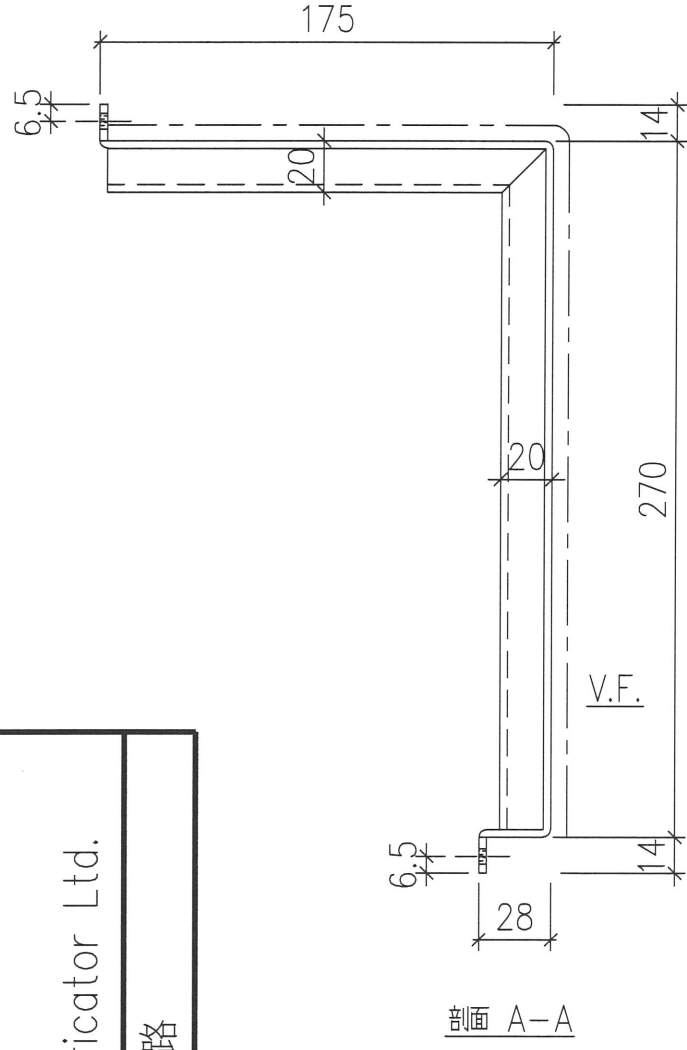
美特鋁質 有限公司
MIDI Aluminium Fabricator Ltd.

工程號

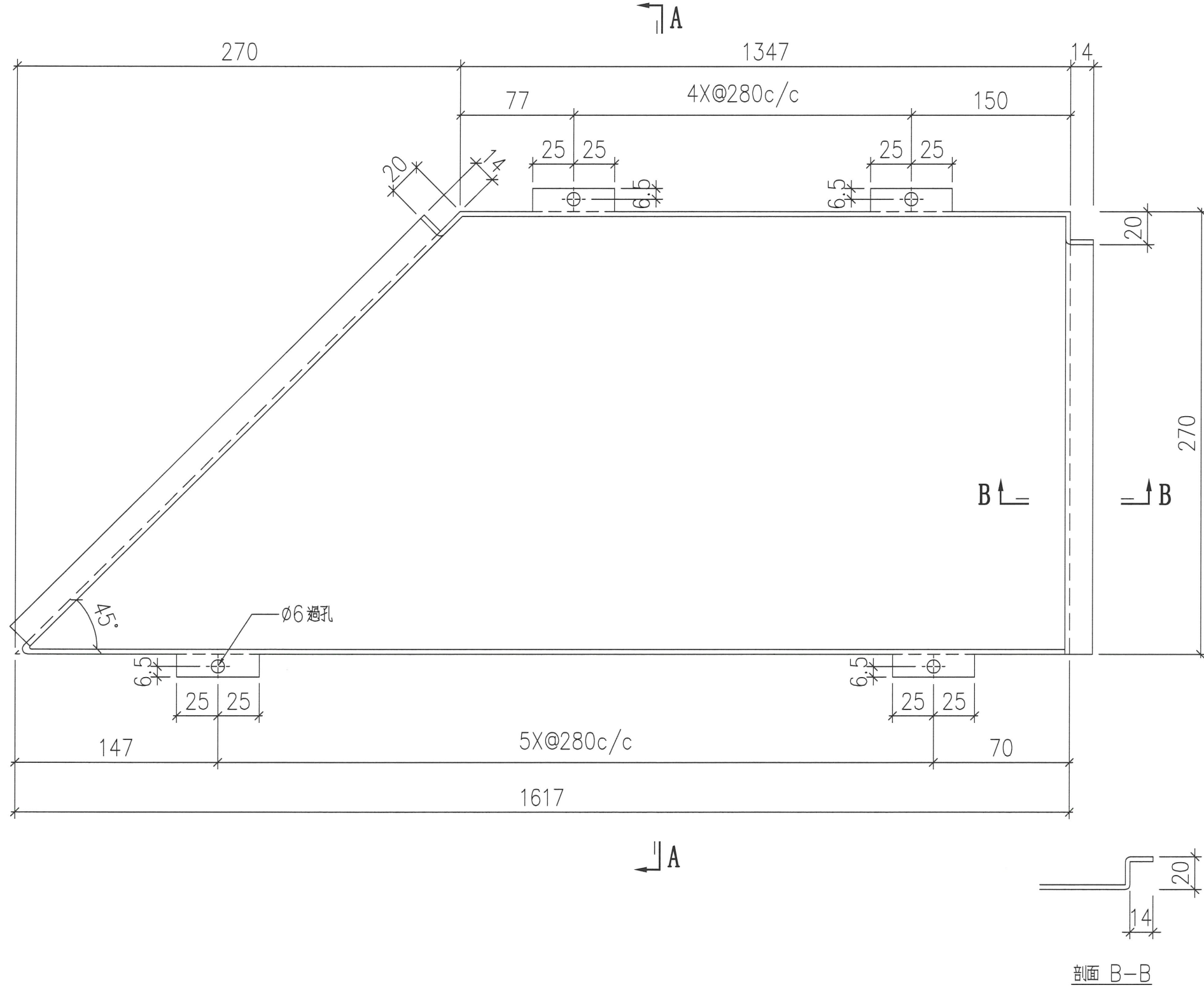
J853

地盤

錦上路



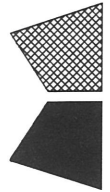
剖面 A-A



剖面 B-B

序號	物料編號	數量	安裝位置	樓層
01	T1-ALC-AP15	16	見派位圖	T1 FLAT A 622B/F
02				

名稱	天花鋁板加工圖	LHR	2022.2.19	修改
材料	3mm 厚鋁板 (3003H14)	復核	-	日期
顏色	EC-DG-D334232-ZD1(閃粉古銅)	批准		圖號
				J853-ALC-AP249



美特鋁質 有限公司
MIDI Aluminium Fabricator Ltd.

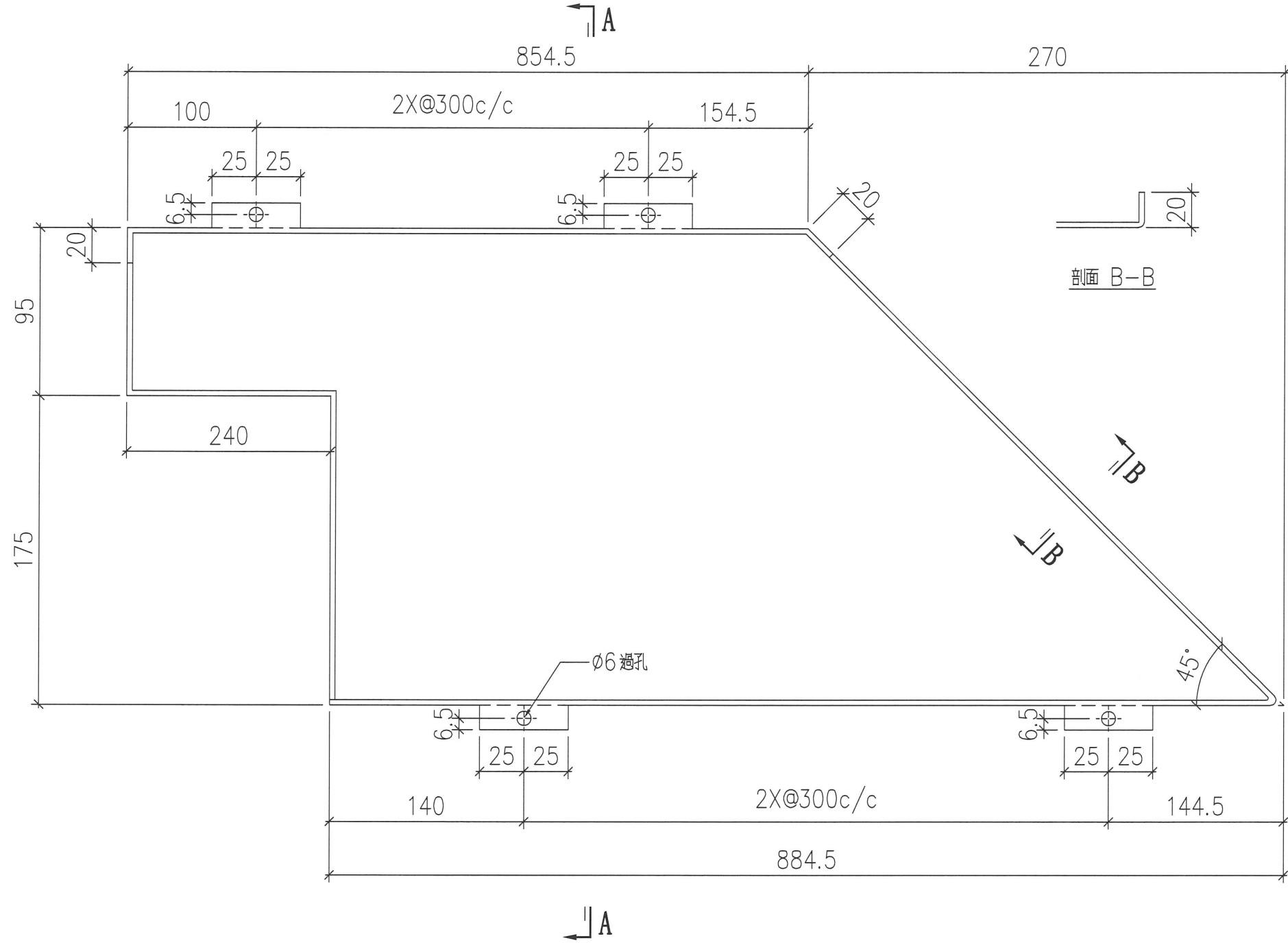
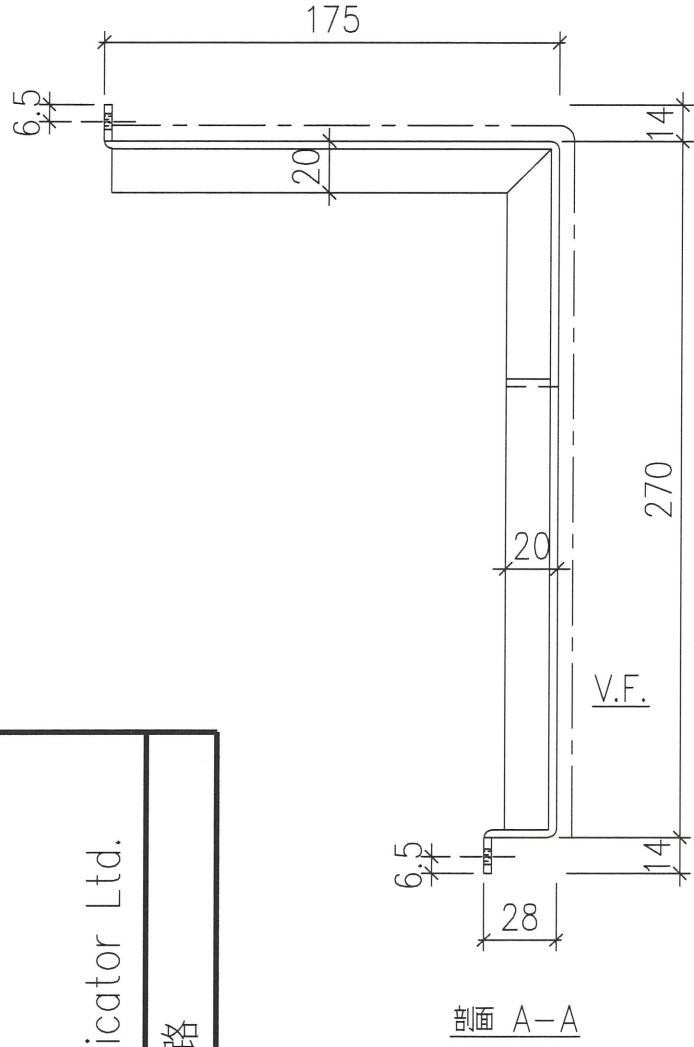
工程號

J853

地盤

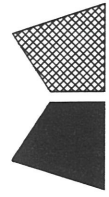
錦上路

送地盤



序號	物料編號	數量	安裝位置	樓層
01	T1-ALC-AP16	16	見派位圖	T1 FLAT A 6-23/F
02				

名稱	天花鋁板加工圖	制圖	LHR	修改	
材料	3mm 厚鋁板 (3003H14)	復核	-	日期	2022.2.19
顏色	EC-DG-D334232-ZD1 (閃粉古銅)	批准	批准	圖號	J853-ALC-AP250



美特鋁質 有限公司
MIDI Aluminium Fabricator Ltd.

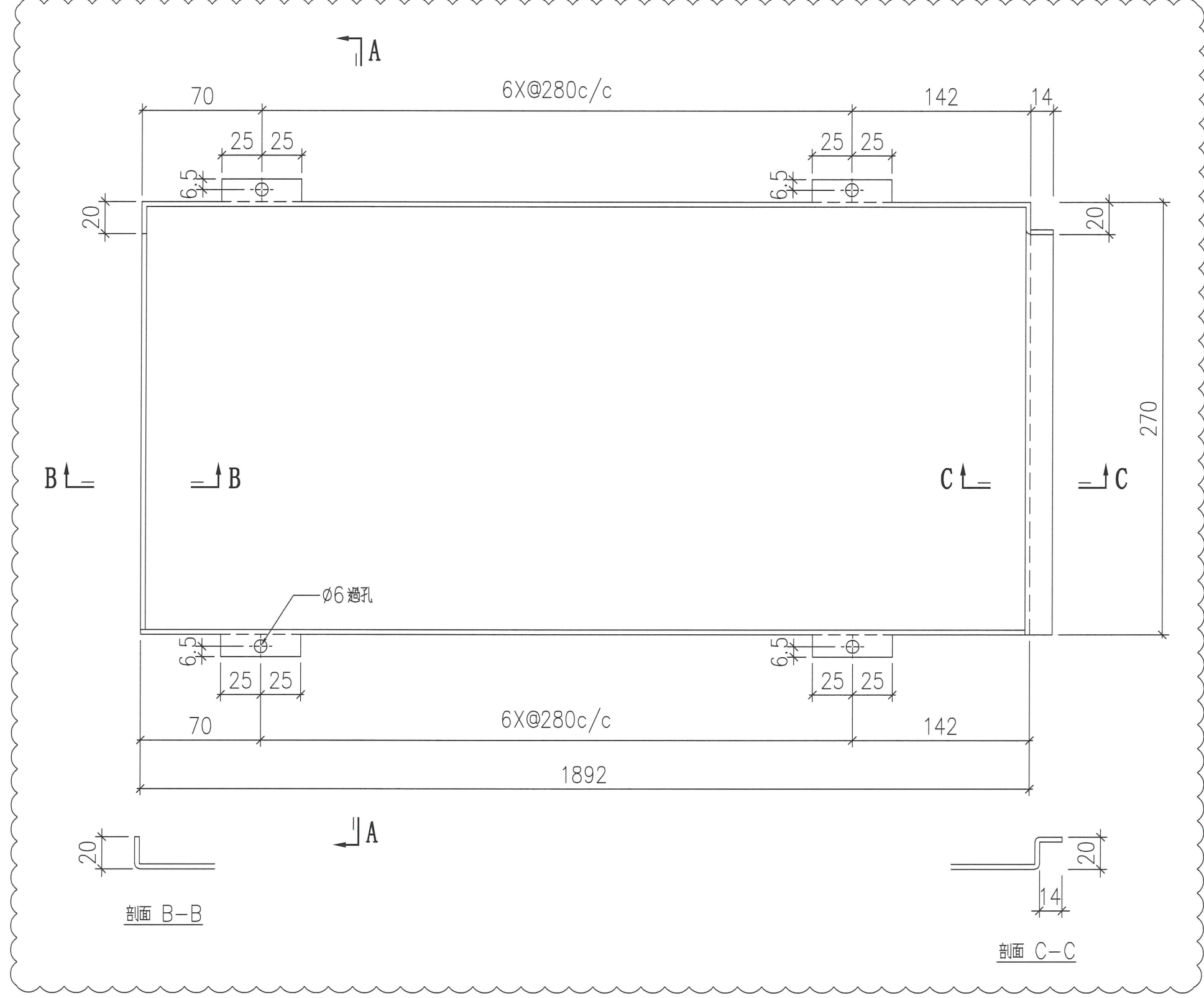
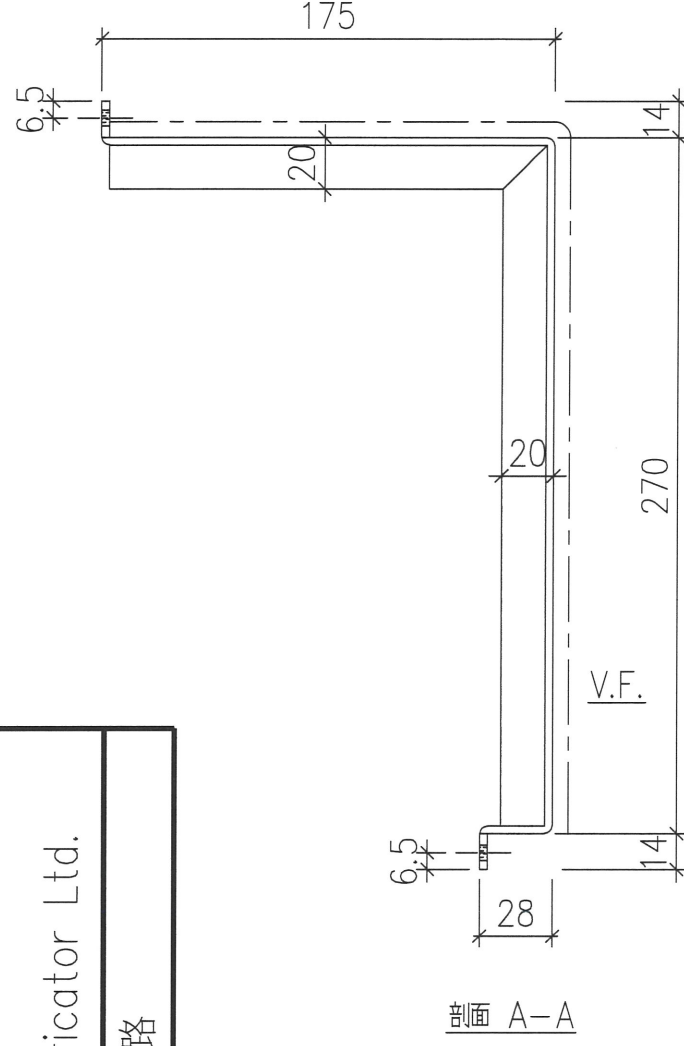
工程號

J853

地盤

錦上路

送地盤



序號	物料編號	數量	安裝位置	樓層
01	T1-ALC-AP26	16	見派位圖	T1 FLAT B 6-23/F
02				

名稱

天花鋁板加工圖

制圖

LHR

2022.2.19

修改

A

材料

3mm厚鋁板 (3003H14)

復核

-

日期

2022.3.30

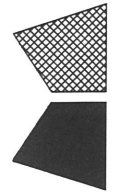
顏色

EC-DG-D334232-ZD1(閃粉古銅)

批准

圖號

J853-ALC-AP251



美特鋁質 有限公司
MIDI Aluminium Fabricator Ltd.

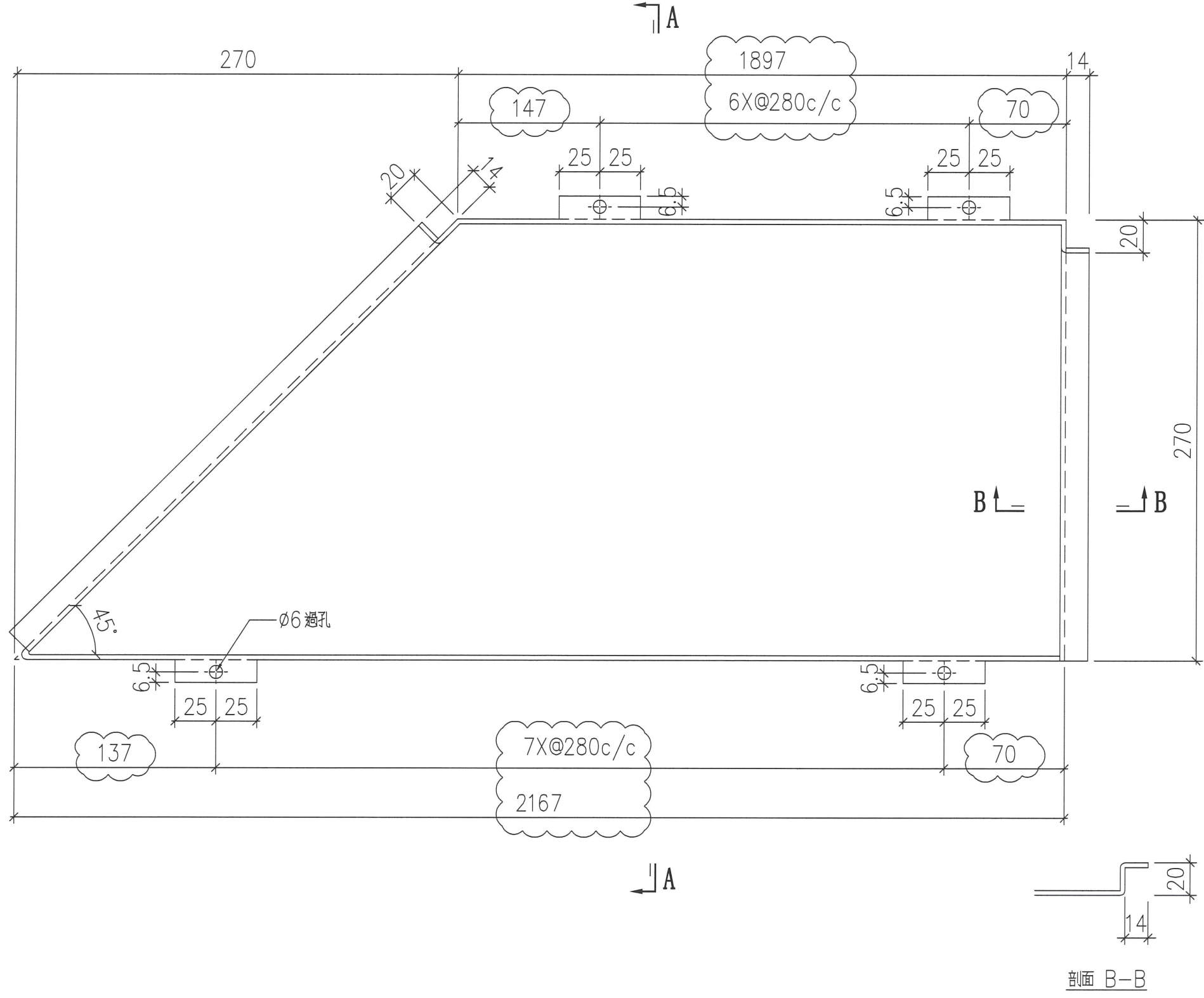
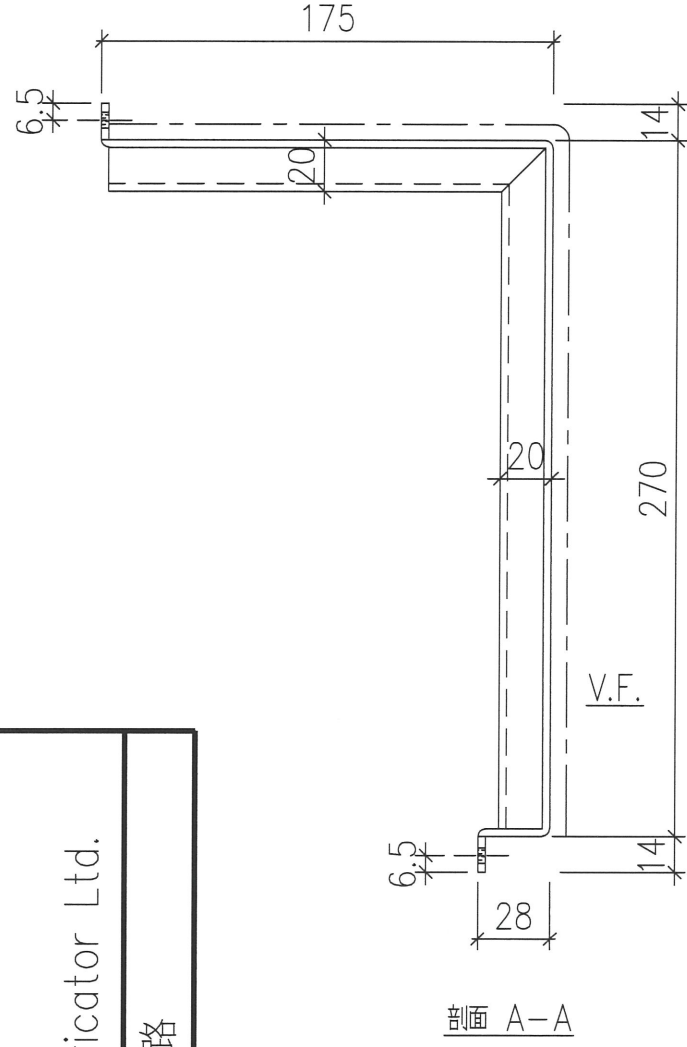
工程號

J853

地盤

錦上路

送地盤



序號	物料編號	數量	安裝位置	樓層
01	T1-ALC-AP27	16	見派位圖	T1 FLAT B 6-23/F
02				

名稱	天花鋁板加工圖
材料	3mm 厚鋁板 (3003H14)
顏色	EC-DG-D334232-ZD1 (閃粉古銅)

制圖	LHR
復核	-
批准	

日期	2022.2.19
圖號	-

修改	A
日期	2022.3.30
圖號	J853-ALC-AP252



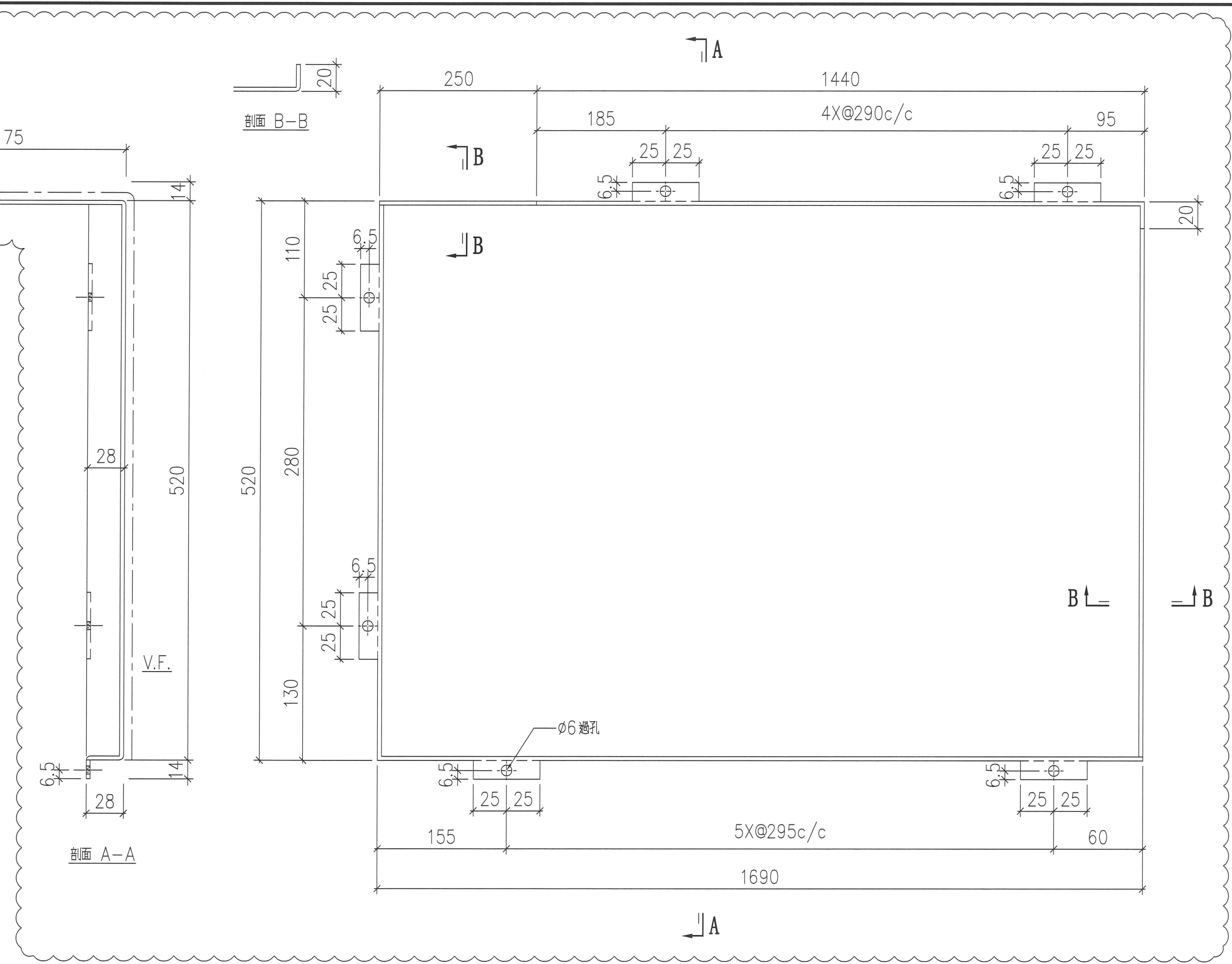
美特鋁質 有限公司
MIDI Aluminium Fabricator Ltd.

工程號

J853

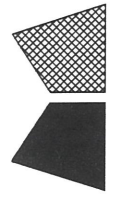
地盤

錦上路



序號	物料編號	數量	安裝位置	樓層
01	T1-ALC-AP28	16	見派位圖	T1 FLAT B 6-23/F
02				

名稱	天花鋁板加工圖	制圖	LHR	2022.2.19	修改	A
材料	3mm厚鋁板 (3003H14)	復核	-	-	日期	2022.3.30
顏色	EC-DG-D334232-ZD1 (閃粉古銅)	批准			圖號	J853-ALC-AP253



美特鋁質 有限公司
MIDI Aluminium Fabricator Ltd.

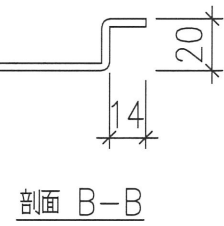
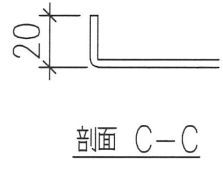
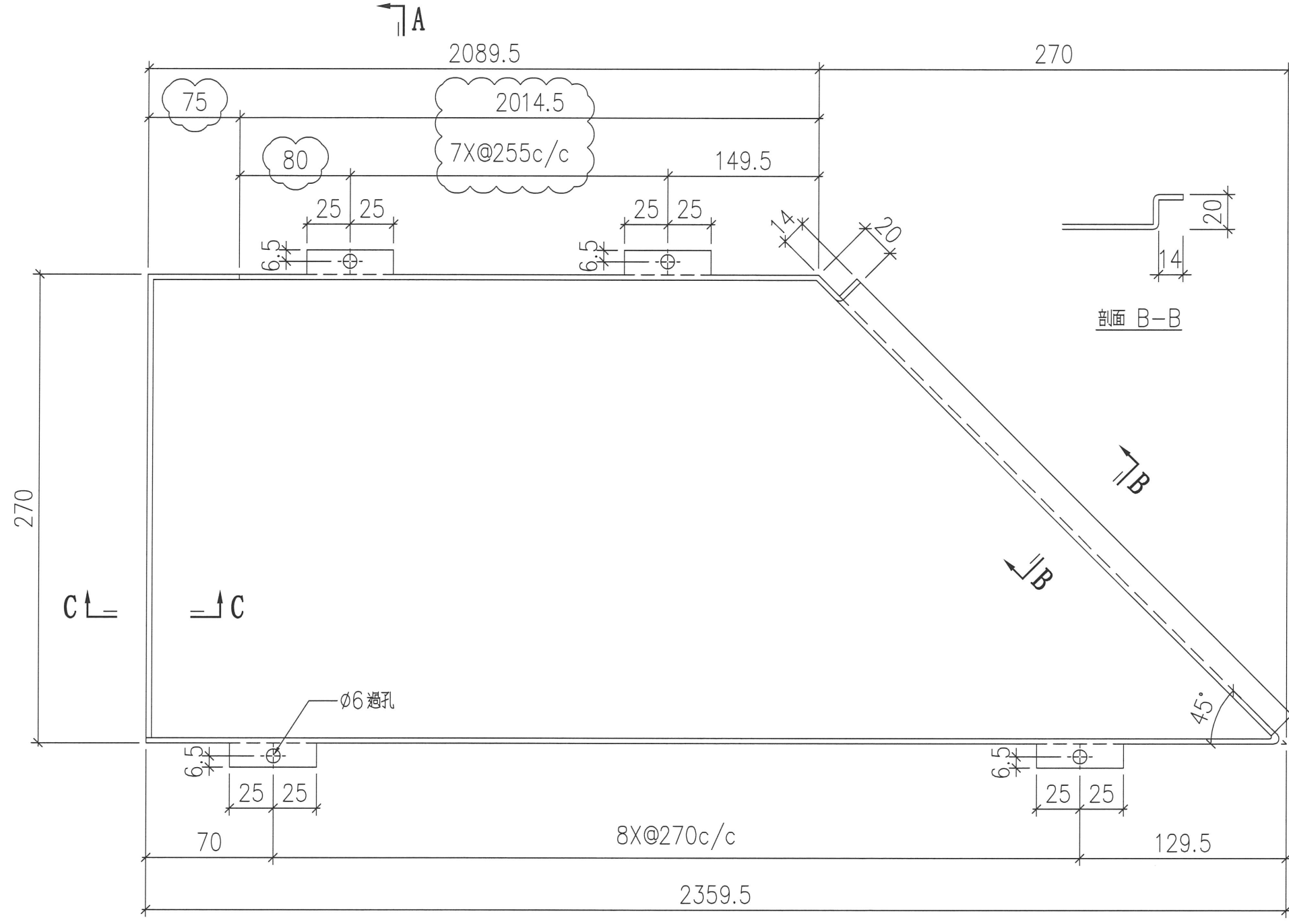
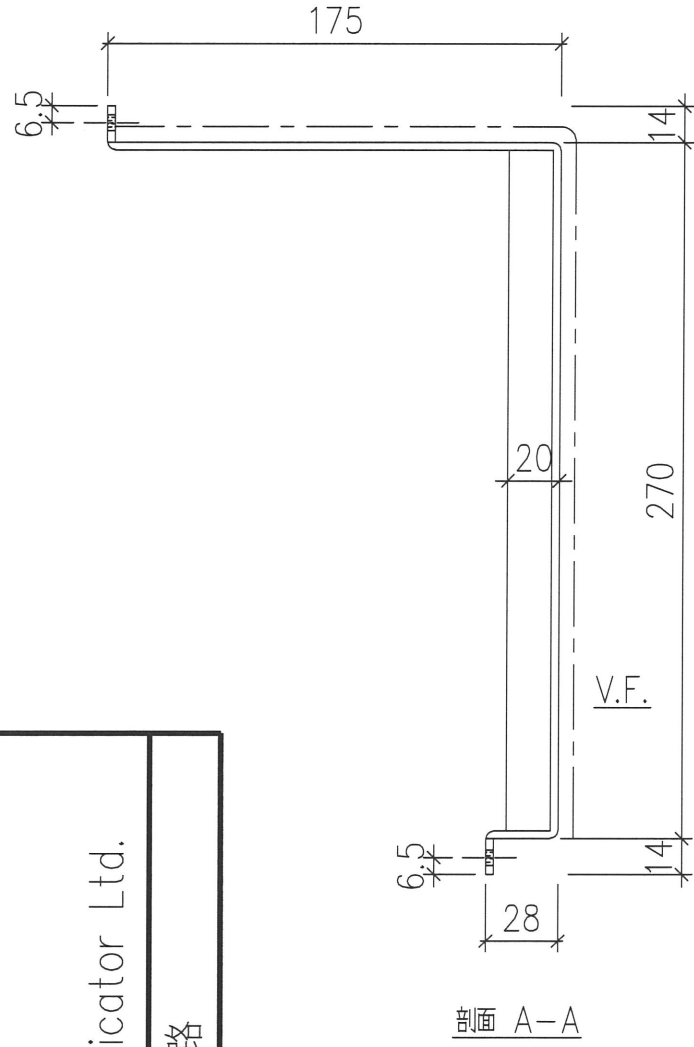
工程號

J853

地盤

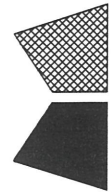
錦上路

送地盤



序號	物料編號	數量	安裝位置	樓層
01	T1-ALC-AP44	16	見派位圖	T1 FLAT A 6-23/F
02				

名稱	天花鋁板加工圖	LHR	2022.2.19	修改	A
材料	3mm 厚鋁板 (3003H14)	復核	-	日期	2022.3.30
顏色	EC-DG-D334232-ZD1(閃粉古銅)	批准		圖號	J853-ALC-AP256



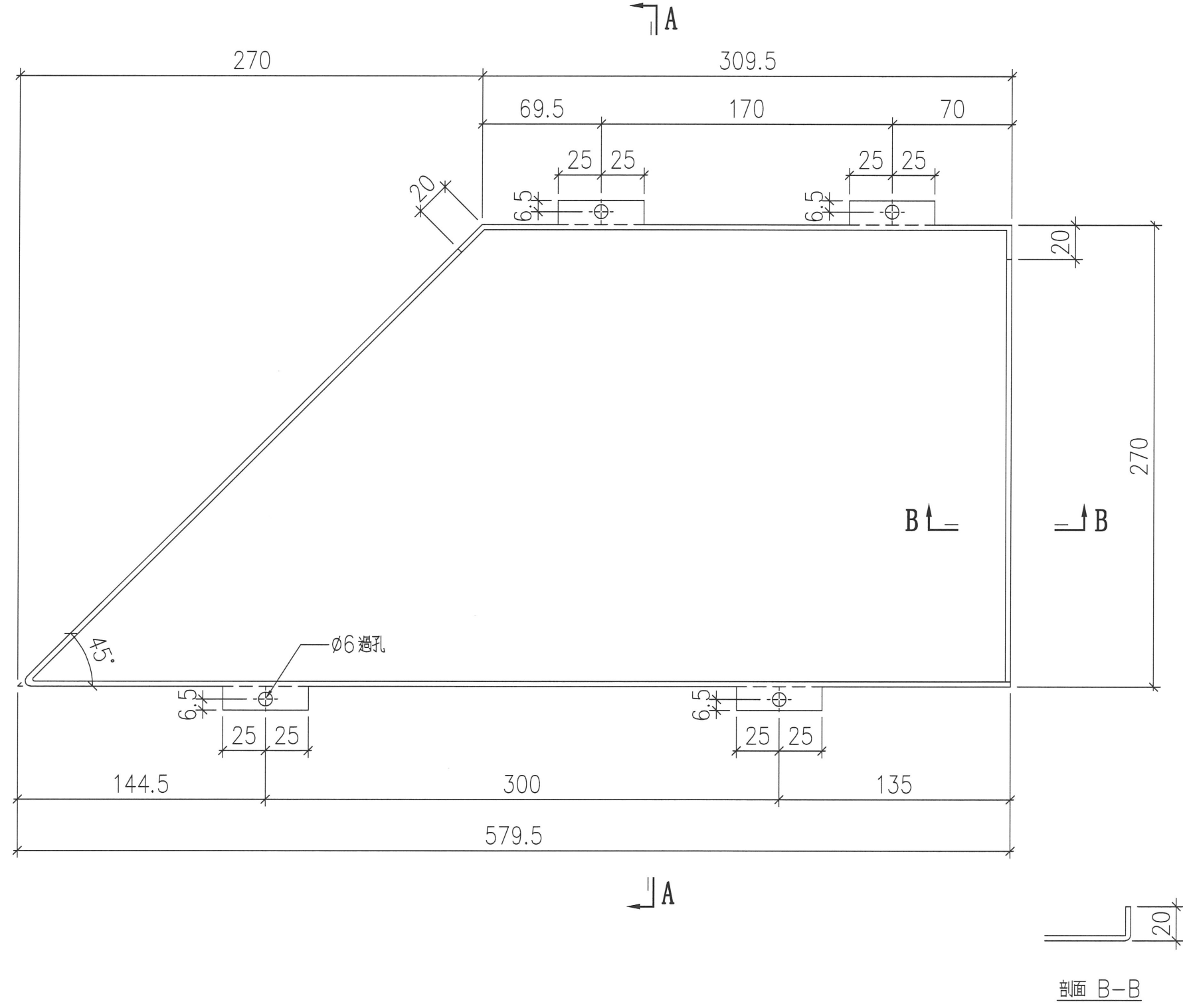
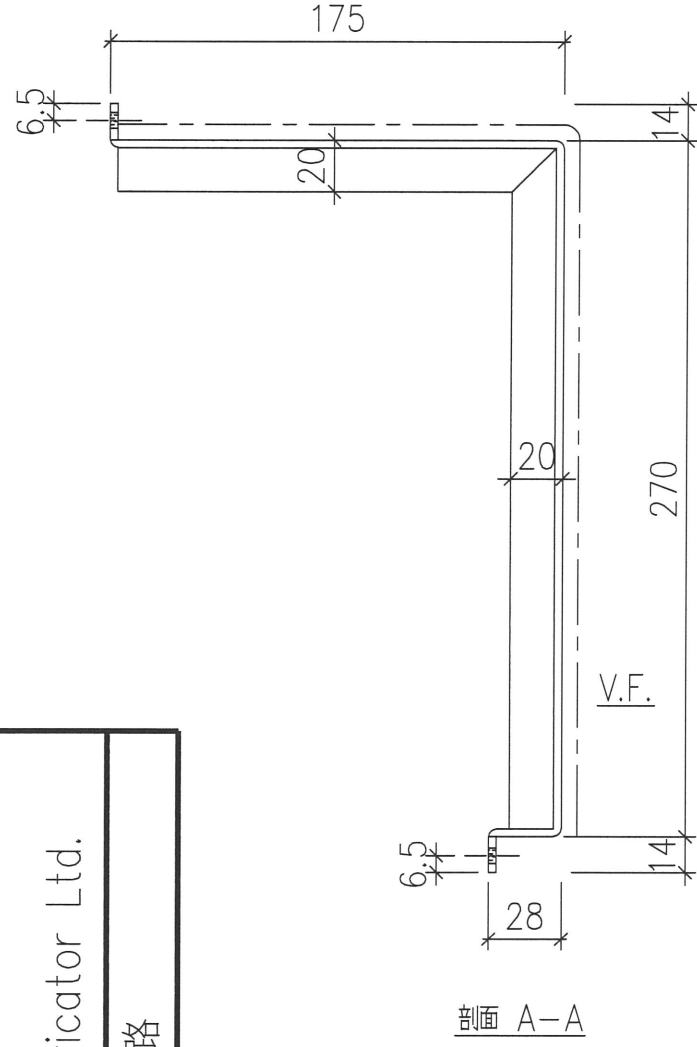
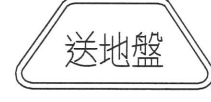
美特鋁質 有限公司
MIDI Aluminium Fabricator Ltd.

工程號

J853

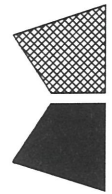
地盤

錦上路



序號	物料編號	數量	安裝位置	樓層
01	T1-ALC-AP45	16	見派位圖	T1 FLAT A(6)23/F
02				

名稱	天花鋁板加工圖	LHR	2022.2.19	修改
材料	3mm 厚鋁板 (3003H14)	復核	-	日期
顏色	EC-DG-D334232-ZD1 (閃粉古銅)	批准		圖號
				J853-ALC-AP257



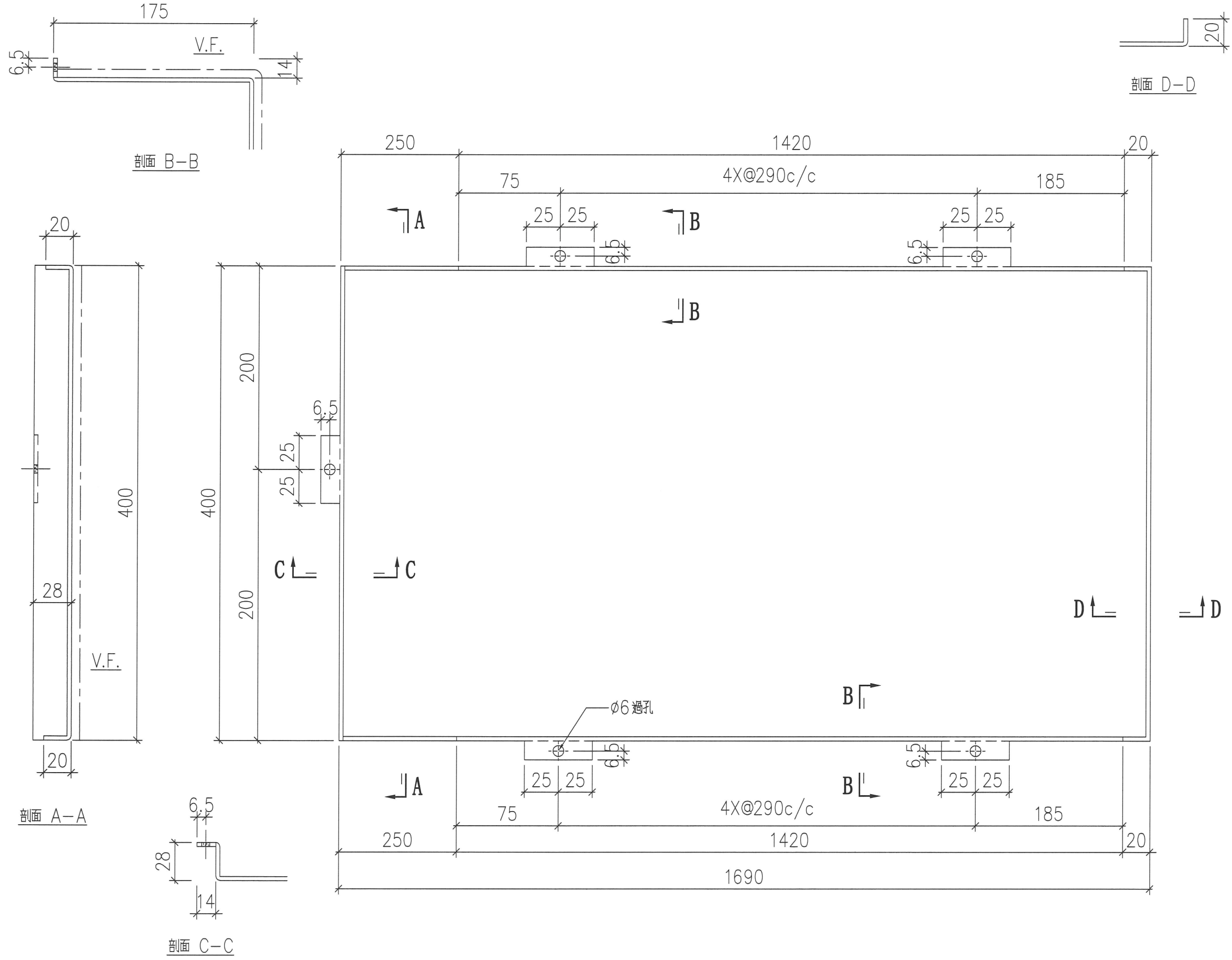
美特鋁質 有限公司
MIDI Aluminium Fabricator Ltd.

工程號

J853

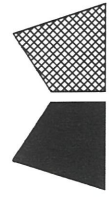
地盤

錦上路



序號	物料編號	數量	安裝位置	樓層
01	T1-ALC-AP51	15	見派位圖	T1 FLAT A (6-22/F)
02				

名稱	天花鋁板加工圖	LHR	2022.3.29	修改
材料	3mm 厚鋁板 (3003H14)	復核	-	日期
顏色	EC-DG-D334232-ZD1 (閃粉古銅)	批准		圖號
				J853-ALC-AP358



美特鋁質 有限公司
MIDI Aluminium Fabricator Ltd.

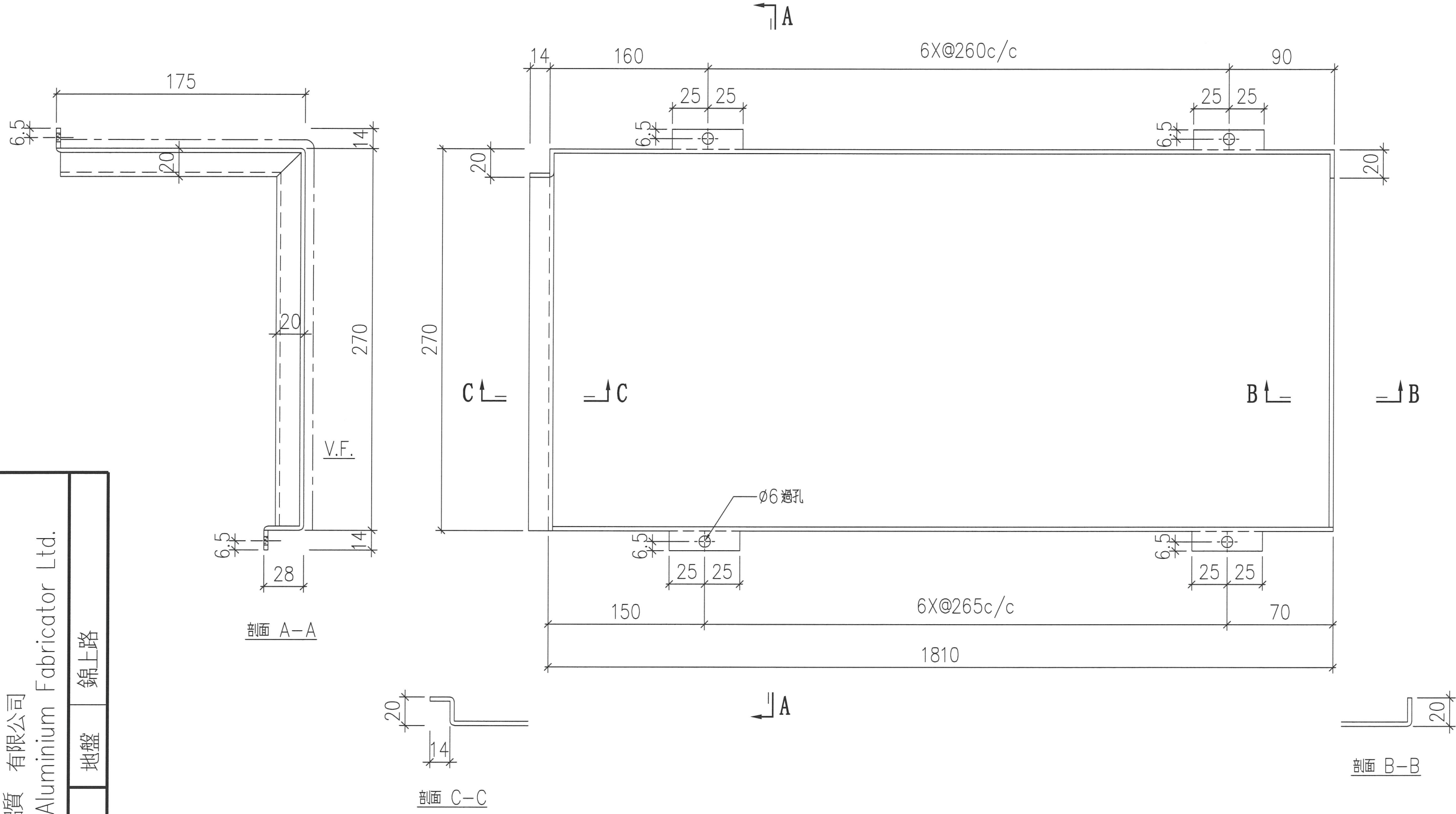
工程號

J853

地盤

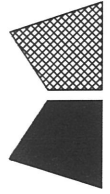
錦上路

送地盤



序號	物料編號	數量	安裝位置	樓層
01	T1-ALC-AP52	15	見派位圖	T1 FLAT A 6-22/F
02				

名稱	天花鋁板加工圖	LHR	2022.3.29	修改
材料	3mm 厚鋁板 (3003H14)	復核	-	日期
顏色	EC-DG-D334232-ZD1(閃粉古銅)	批准		圖號
				J853-ALC-AP359



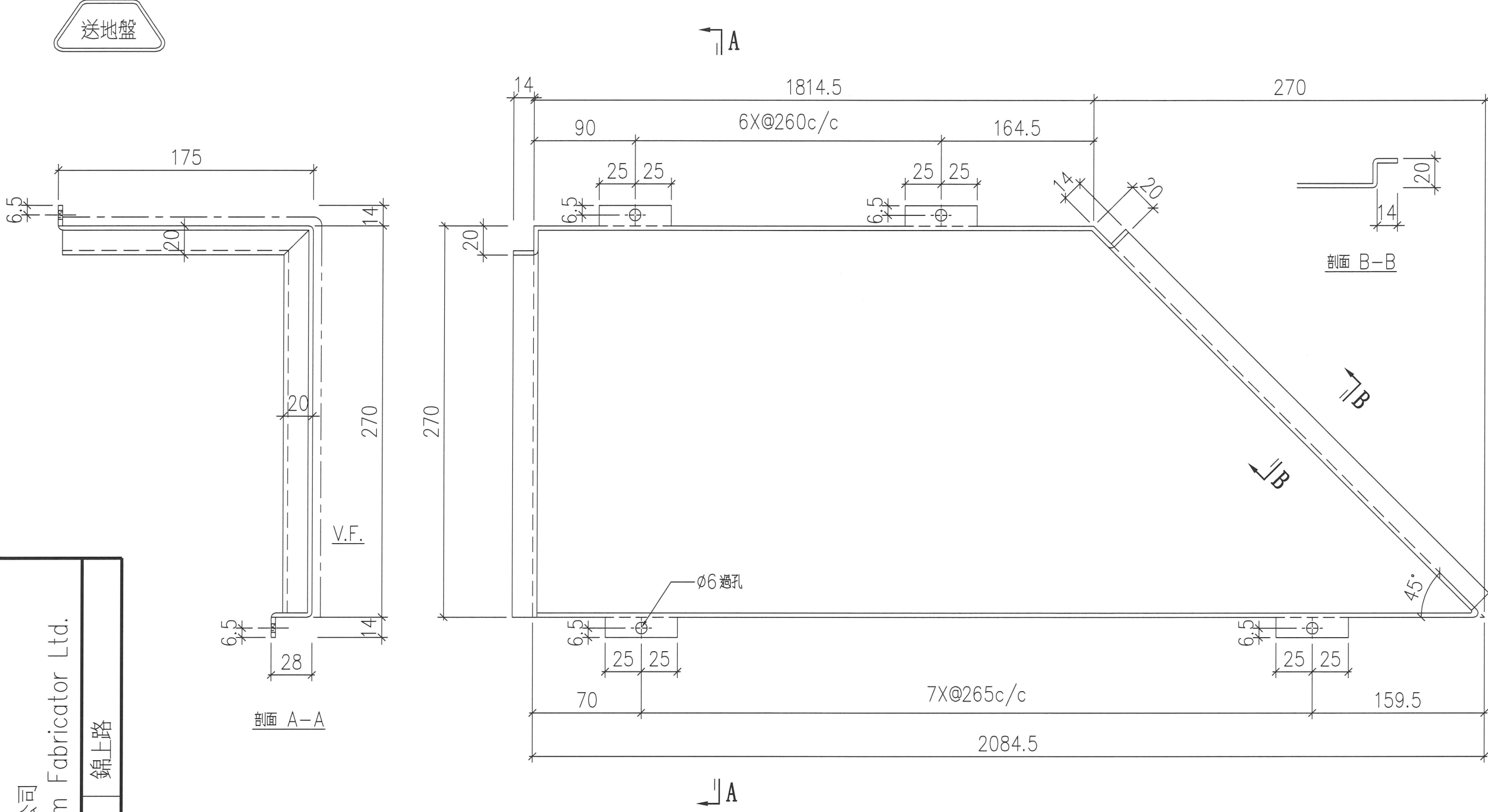
美特鋁質 有限公司
MIDI Aluminium Fabricator Ltd.

工程號

J853

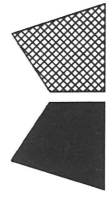
地盤

錦上路



序號	物料編號	數量	安裝位置	樓層
01	T1-ALC-AP53	15	見派位圖	T1 FLAT A (6-22/F)
02				

名稱	天花鋁板加工圖	LHR	2022.3.29	修改
材料	3mm 厚鋁板 (3003H14)	復核	-	日期
顏色	EC-DG-D334232-ZD1(閃粉古銅)	批准		圖號
				J853-ALC-AP360



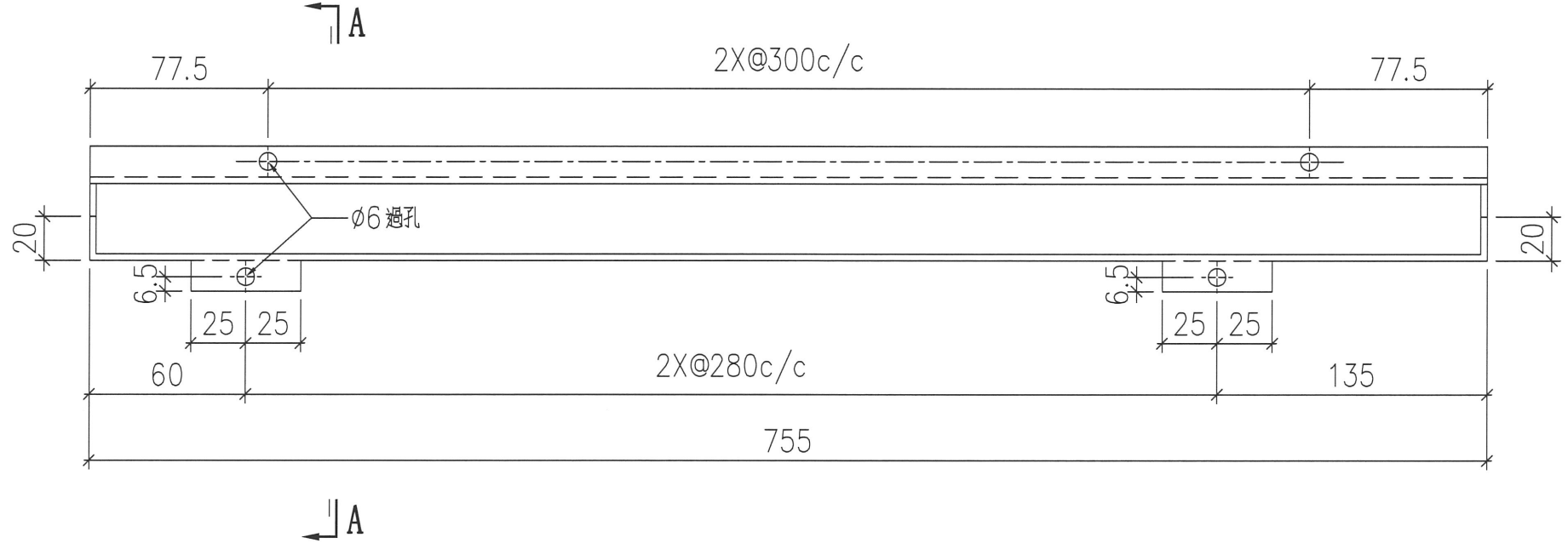
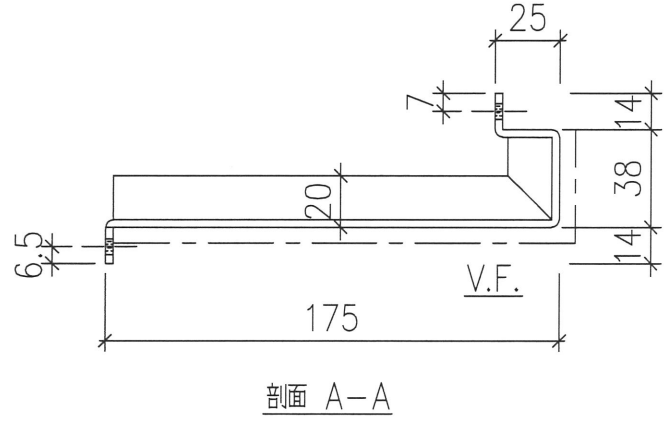
美特鋁質 有限公司
MIDI Aluminium Fabricator Ltd.

工程號

J853

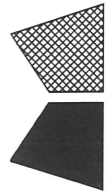
地盤

錦上路



序號	物料編號	數量	安裝位置	樓層
01	T1-ALC-AP17	16	見派位圖	T1 FLAT A (6-23/F)
02		1		

名稱	天花鋁板加工圖	制圖	LHR	2022.2.19	修改
材料	3mm 厚鋁板 (3003H14)	復核	-	-	日期
顏色	EC-DG-D334232-ZD1(閃粉古銅)	批准			圖號
					J853-ALC-AP275



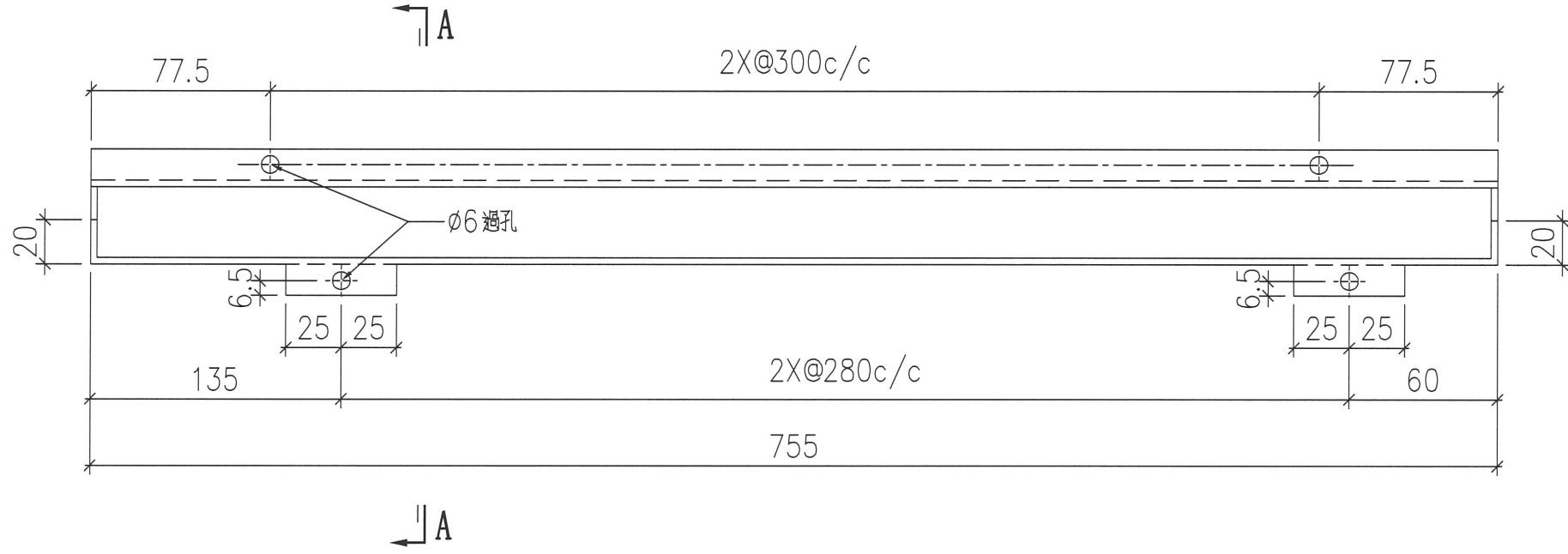
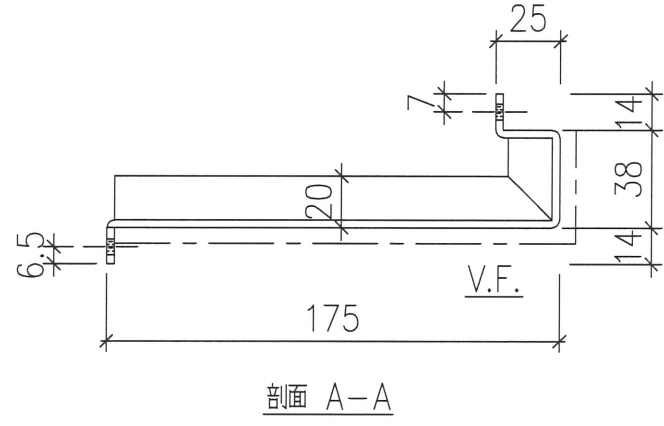
美特鋁質 有限公司
MIDI Aluminium Fabricator Ltd.

工程號

J853

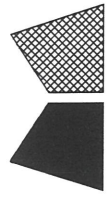
地盤

錦上路



序號	物料編號	數量	安裝位置	樓層
01	T1-ALC-AP30	16	見派位圖	T1 FLAT B 6-23/F
02				

名稱	天花鋁板加工圖	制圖	LHR	2022.2.19	修改
材料	3mm 厚鋁板 (3003H14)	復核	-	-	日期
顏色	EC-DG-D334232-ZD1(閃粉古銅)	批准			圖號
					J853-ALC-AP276



美特鋁質 有限公司
MIDI Aluminium Fabricator Ltd.

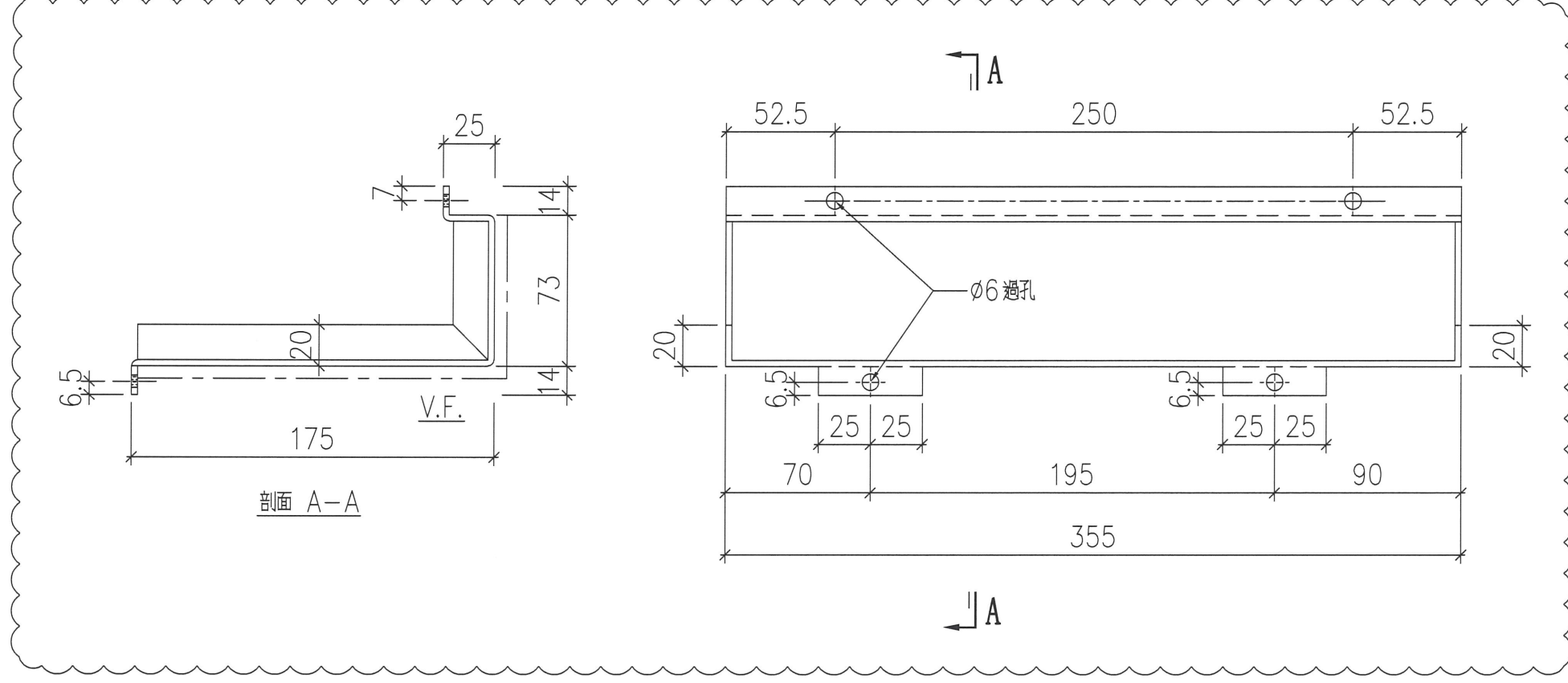
工程號

J853

地盤

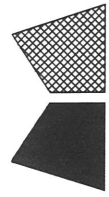
錦上路

送地盤



序號	物料編號	數量	安裝位置	樓層
01	T1-ALC-AP38	17	見派位圖	T1 FLAT B 5~23/F
02		7		6/F

名稱	天花鋁板加工圖	制圖	LHR	2022.2.19	修改	A
材料	3mm 厚鋁板 (3003H14)	復核	-	-	日期	2022.3.30
顏色	EC-DG-D334232-ZD1(閃粉古銅)	批准			圖號	J853-ALC-AP277



美特鋁質 有限公司
MIDI Aluminium Fabricator Ltd.

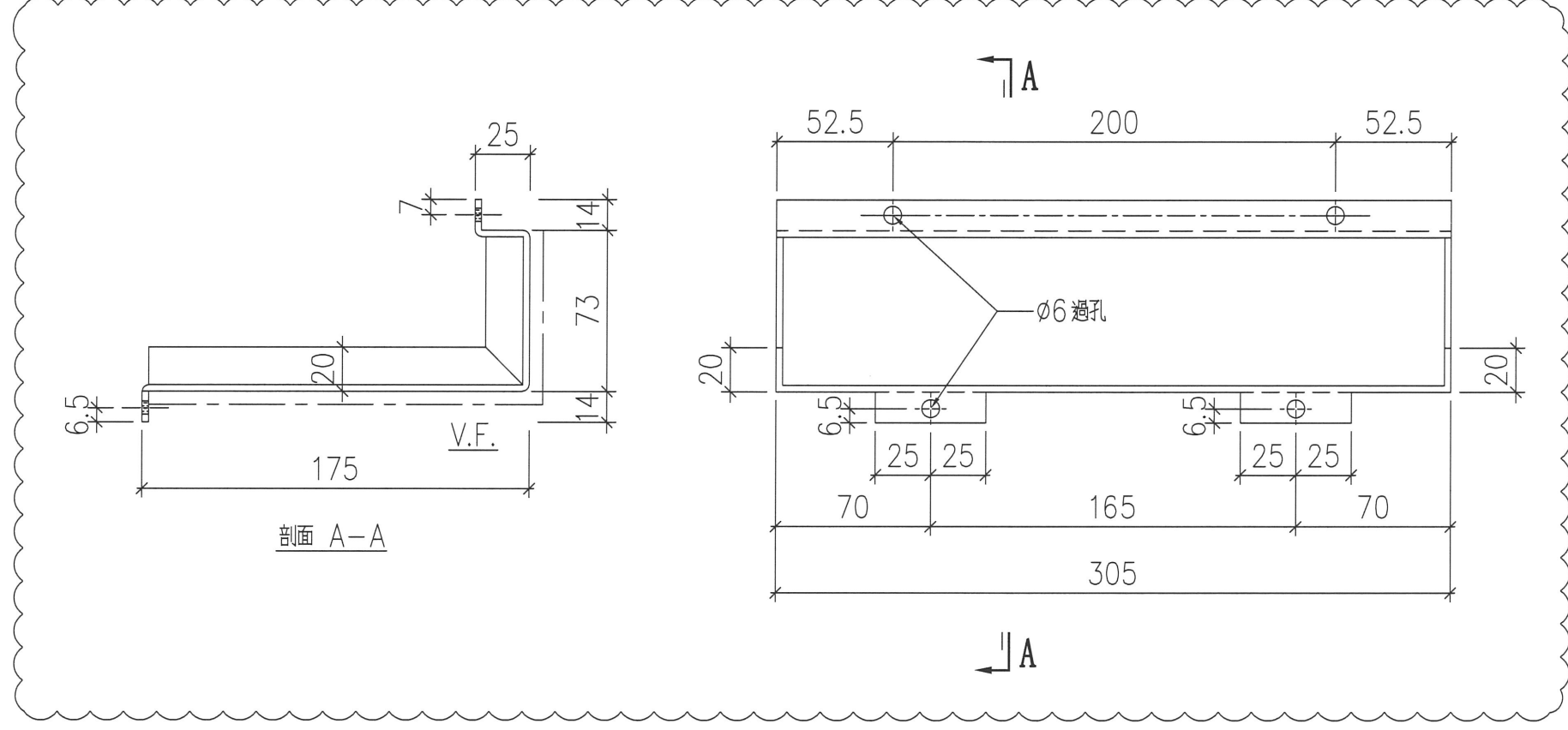
工程號

J853

地盤

錦上路

送地盤



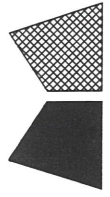
序號	物料編號	數量	安裝位置	樓層
01	T1-ALC-AP39	17 (1)	見派位圖	T1 FLAT B 5~23/F
02	T1-ALC-AP39	16 (1)	見派位圖	T1 FLAT A 6~23/F

名稱	天花鋁板加工圖
材料	3mm 厚鋁板 (3003H14)
顏色	EC-DG-D334232-ZD1 (閃粉古銅)

制圖	LHR
復核	-
批准	

2022.2.19	
-	

修改	A
日期	2022.3.30
圖號	J853-ALC-AP278



美特鋁質 有限公司
MIDI Aluminium Fabricator Ltd.

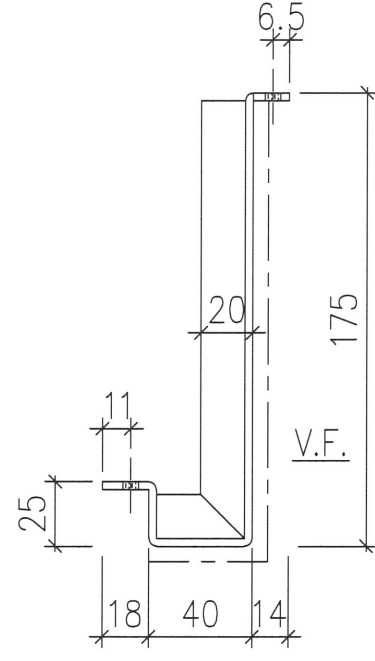
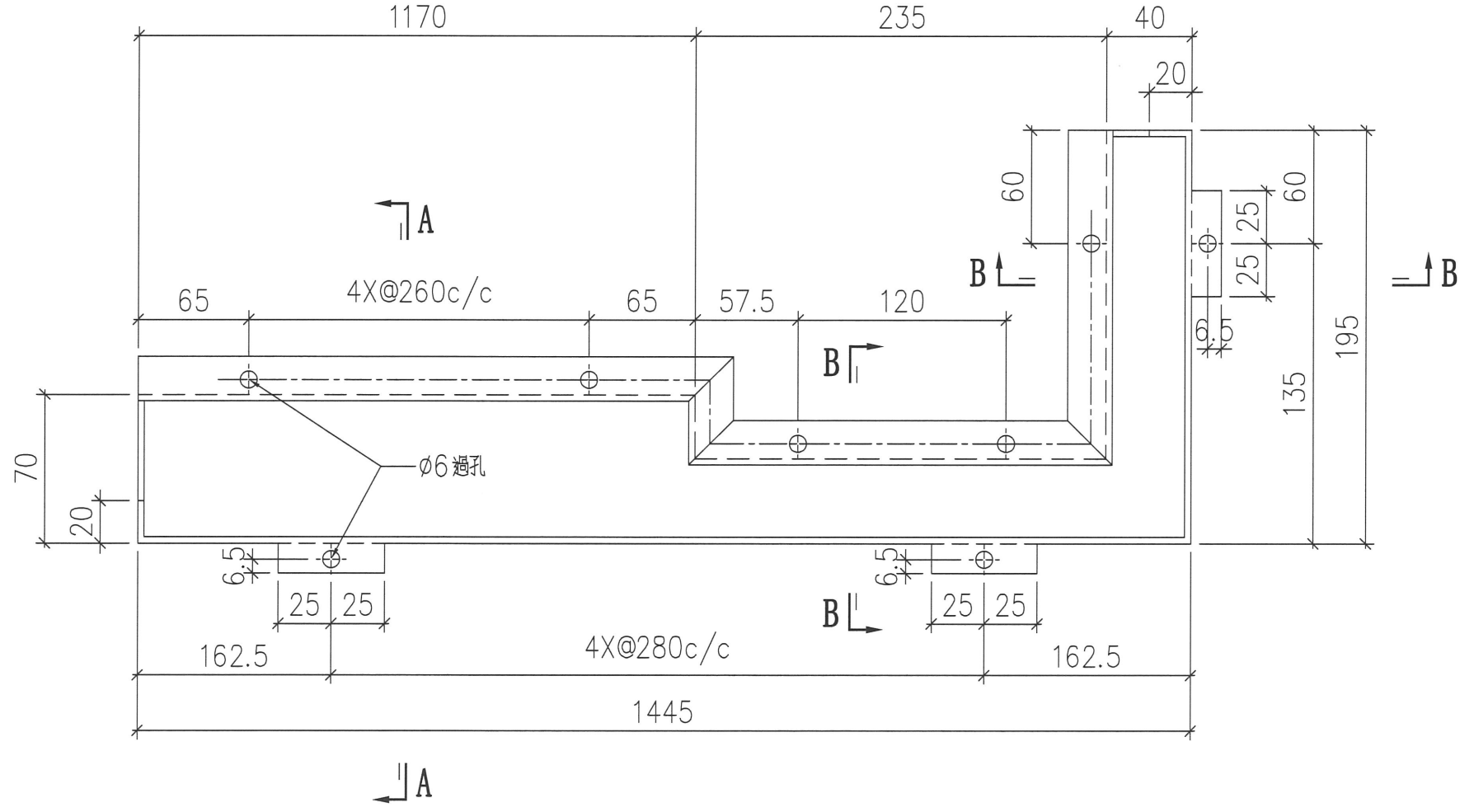
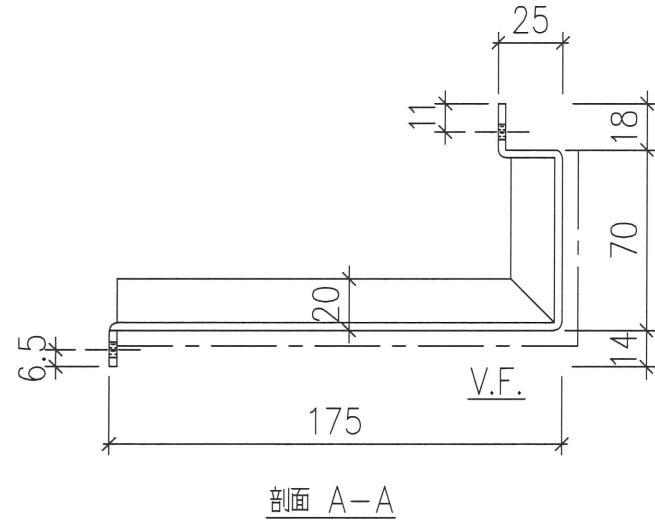
工程號

J853

地盤

錦上路

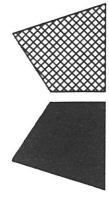
送地盤



序號	物料編號	數量	安裝位置	樓層
01	T1-ALC-AP25	16	見派位圖	T1 FLAT A 6-23/F
02				

名稱	天花鋁板加工圖	LHR	2022.2.19	修改
材料	3mm 厚鋁板 (3003H14)	復核	-	日期
顏色	EC-DG-D334232-ZD1 (閃粉古銅)	批准		圖號

J853-ALC-AP296



美特鋁質 有限公司
MIDI Aluminium Fabricator Ltd.

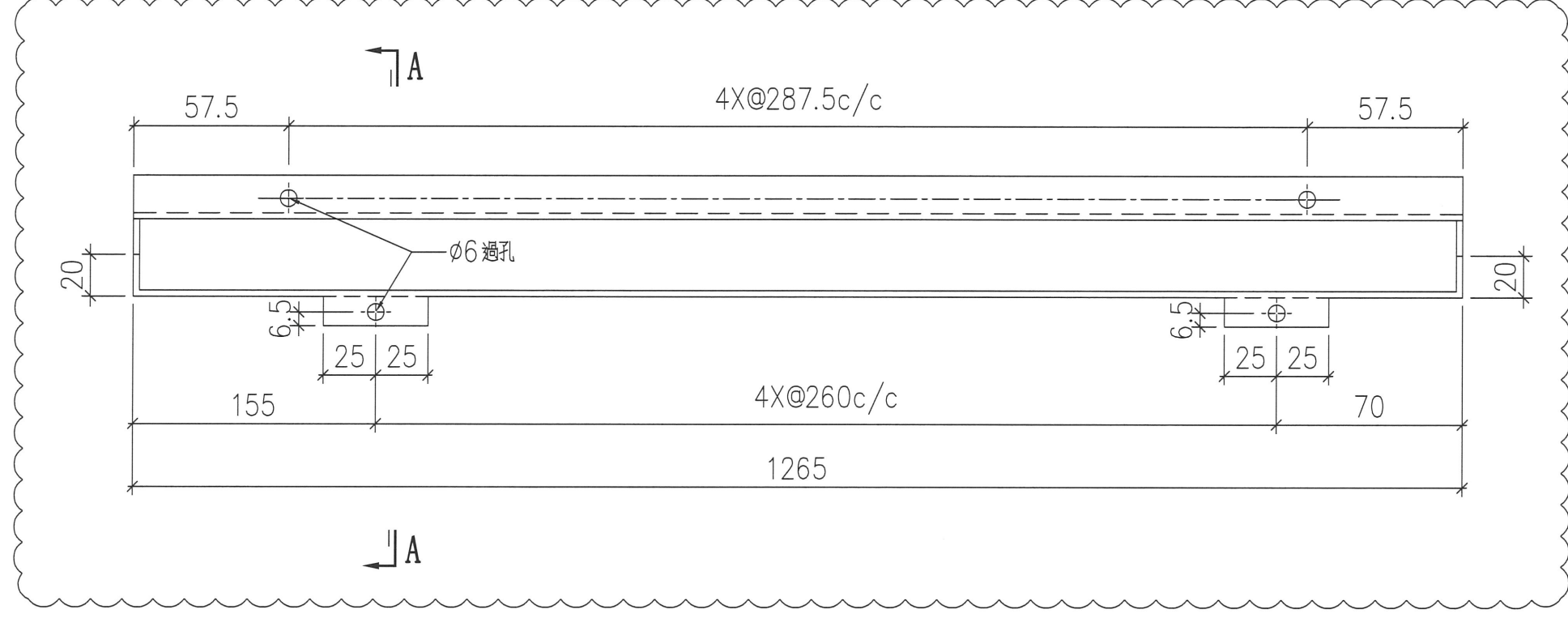
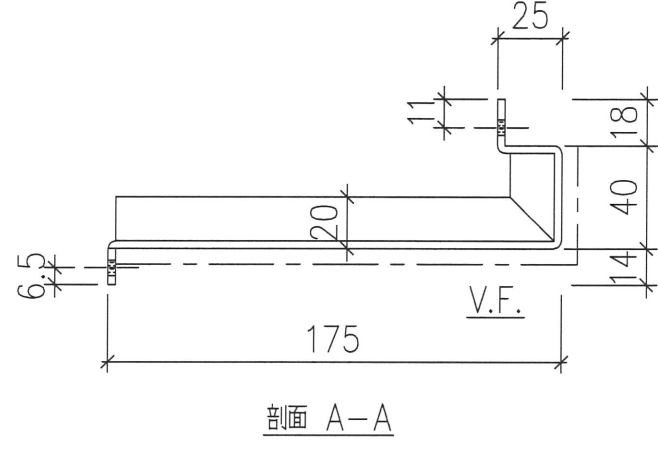
工程號

J853

地盤

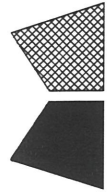
錦上路

送地盤



序號	物料編號	數量	安裝位置	樓層
01	T1-ALC-AP34	16 (1)	見派位圖	T1 FLAT B (6) 23/F
02				

名稱	天花鋁板加工圖	制圖	LHR	2022.2.19	修改	A
材料	3mm 厚鋁板 (3003H14)	復核	-	-	日期	2022.3.30
顏色	EC-DG-D334232-ZD1 (閃粉古銅)	批准			圖號	J853-ALC-AP297



美特鋁質 有限公司
MIDI Aluminium Fabricator Ltd.

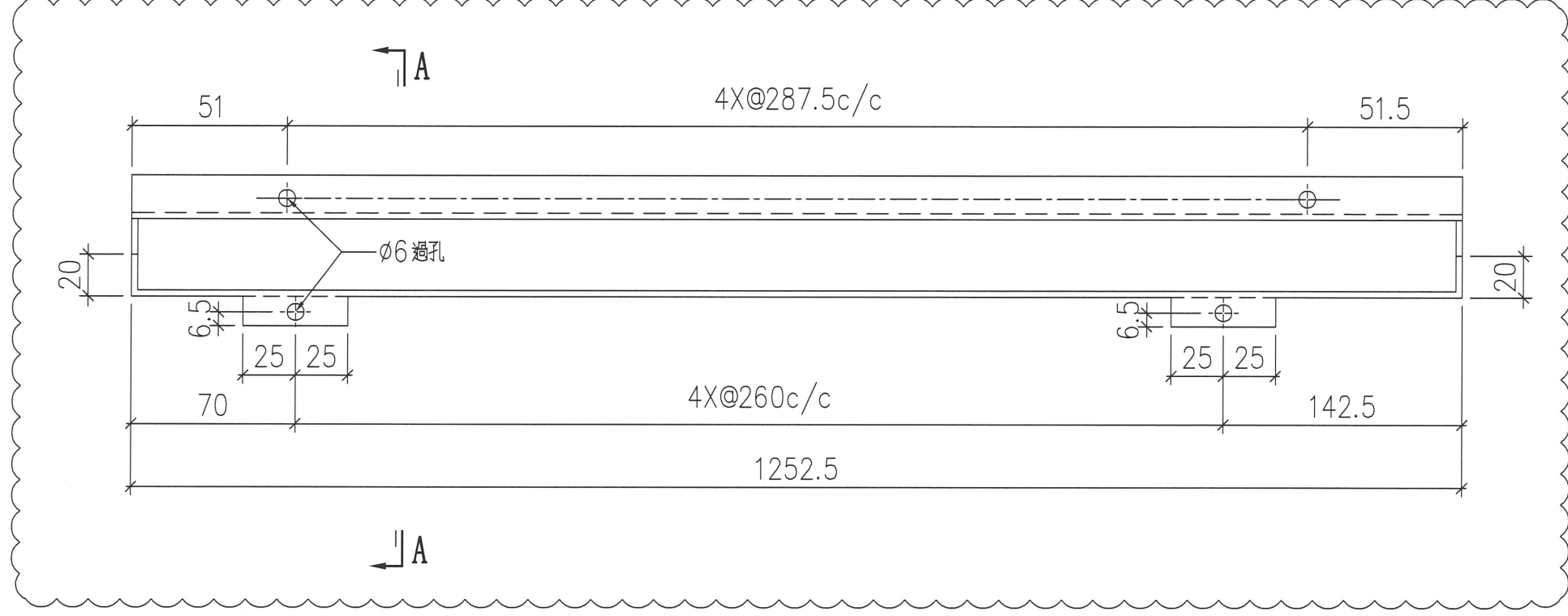
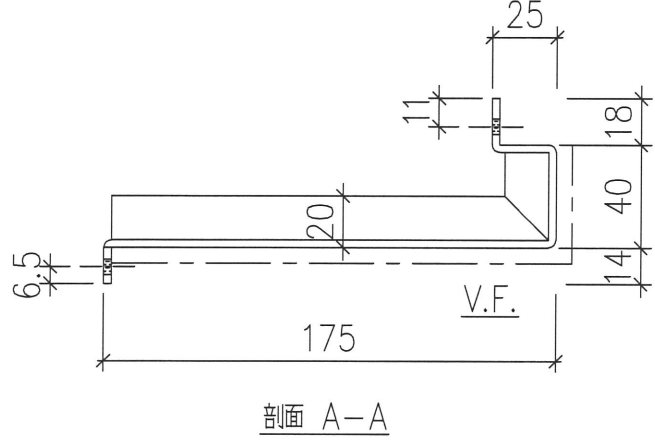
工程號

J853

地盤

錦上路

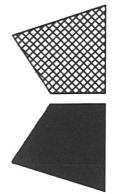
送地盤



序號	物料編號	數量	安裝位置	樓層
01	T1-ALC-AP35	181	見派位圖	T1 FLAT B 6-23/F
02				

名稱	天花鋁板加工圖
材料	3mm 厚鋁板 (3003H14)
顏色	EC-DG-D334232-ZD1 (閃粉古銅)

制圖	LHR	2022.2.19	修改	A
復核	-	-	日期	2022.3.30
批准			圖號	J853-ALC-AP298



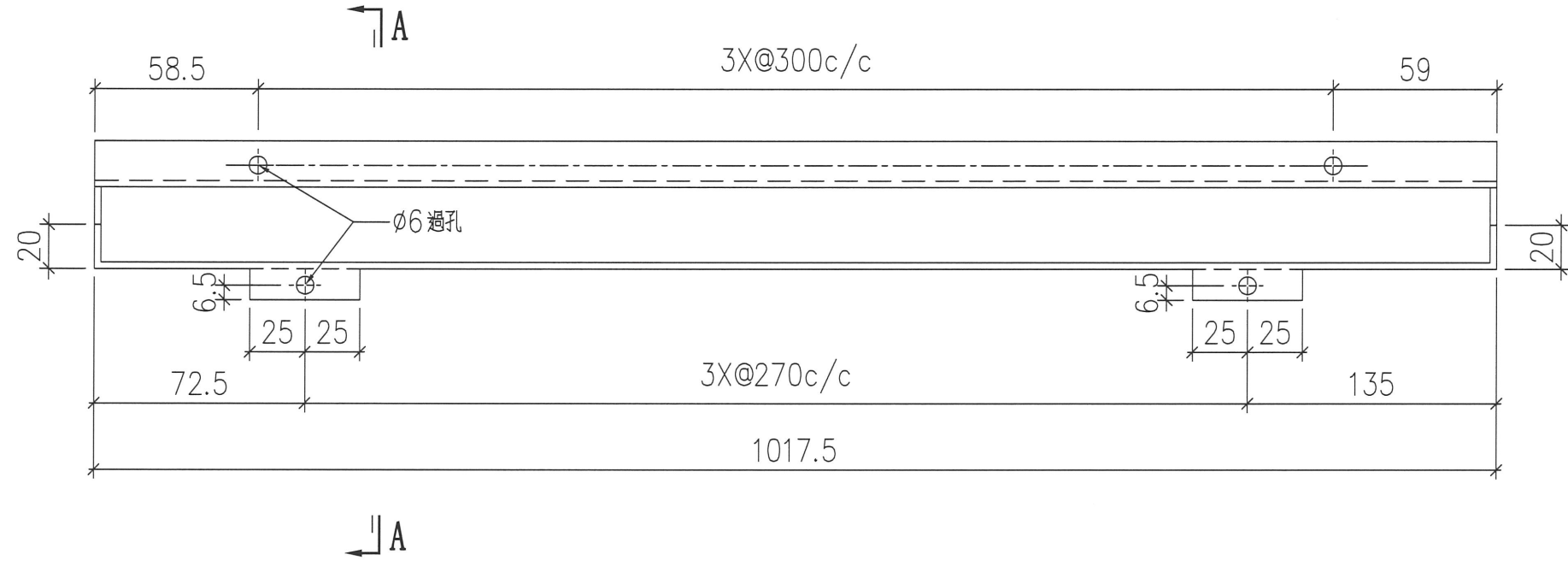
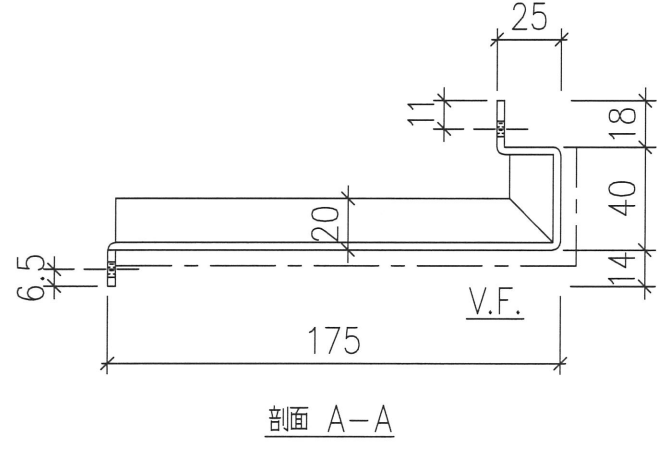
美特鋁質 有限公司
MIDI Aluminium Fabricator Ltd.

工程號

J853

地盤

錦上路



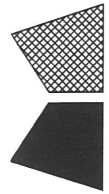
序號	物料編號	數量	安裝位置	樓層
01	T1-ALC-AP42	17	見派位圖	T1 FLAT B 5-23/F
02				

名稱	天花鋁板加工圖
材料	3mm 厚鋁板 (3003H14)
顏色	EC-DG-D334232-ZD1 (閃粉古銅)

制圖	LHR
復核	-
批准	

修改	2022.2.19
日期	-
圖號	

修改	A
日期	2022.3.30
圖號	J853-ALC-AP299



美特鋁質 有限公司
MIDI Aluminium Fabricator Ltd.

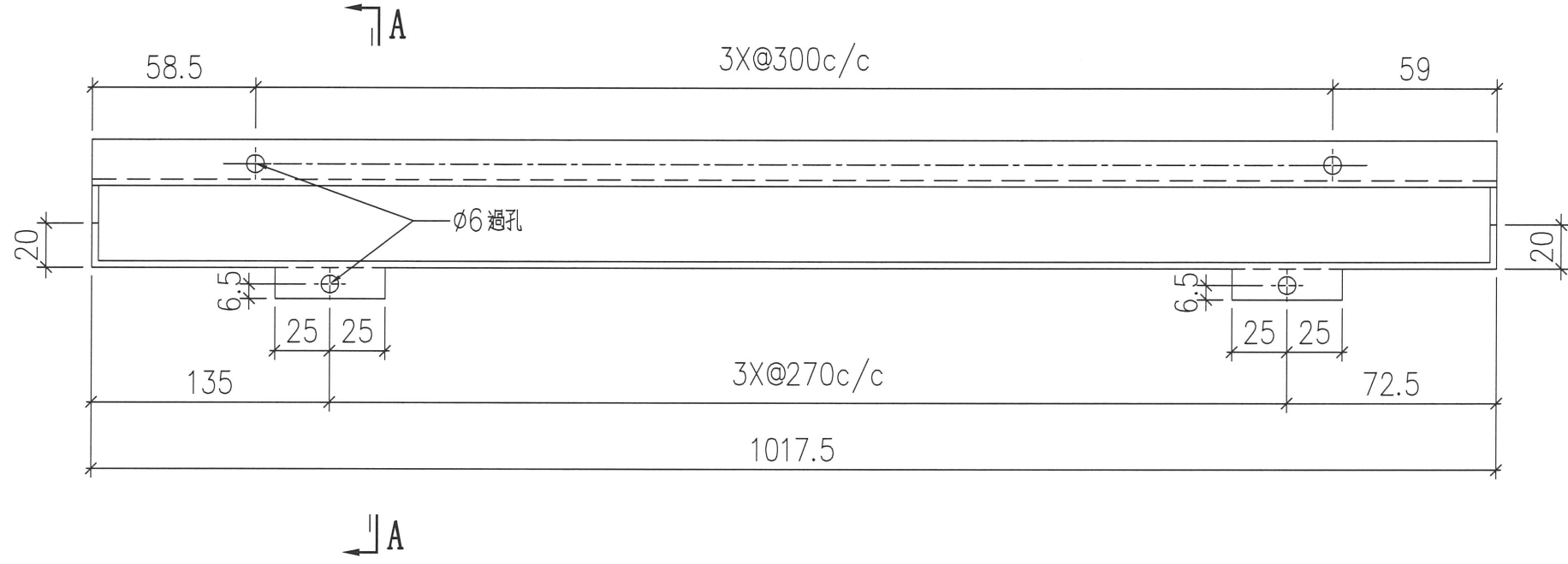
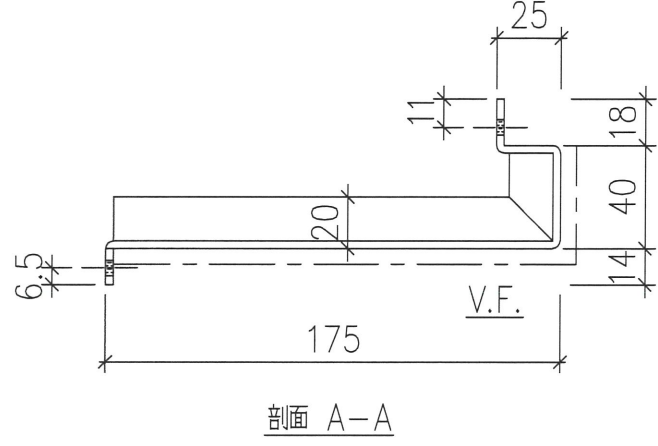
工程號

J853

地盤

錦上路

送地盤



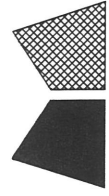
序號	物料編號	數量	安裝位置	樓層
01	T1-ALC-AP43	↑7①	見派位圖	T1 FLAT B 5~23/F
02				6/F

名稱	天花鋁板加工圖
材料	3mm 厚鋁板 (3003H14)
顏色	EC-DG-D334232-ZD1 (閃粉古銅)

制圖	LHR
復核	-
批準	

2022.2.19
-

修改	A
日期	2022.3.30
圖號	J853-ALC-AP300



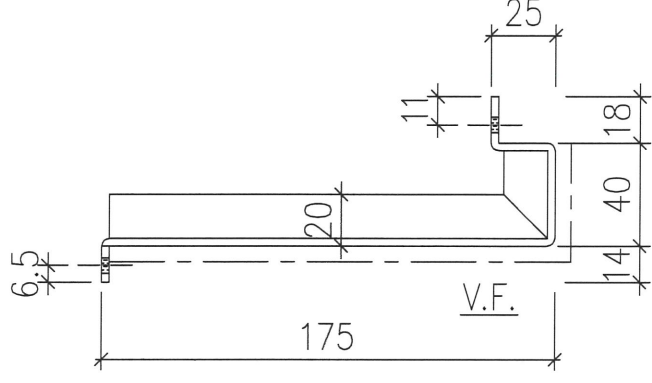
美特鋁質 有限公司
MIDI Aluminium Fabricator Ltd.

工程號

J853

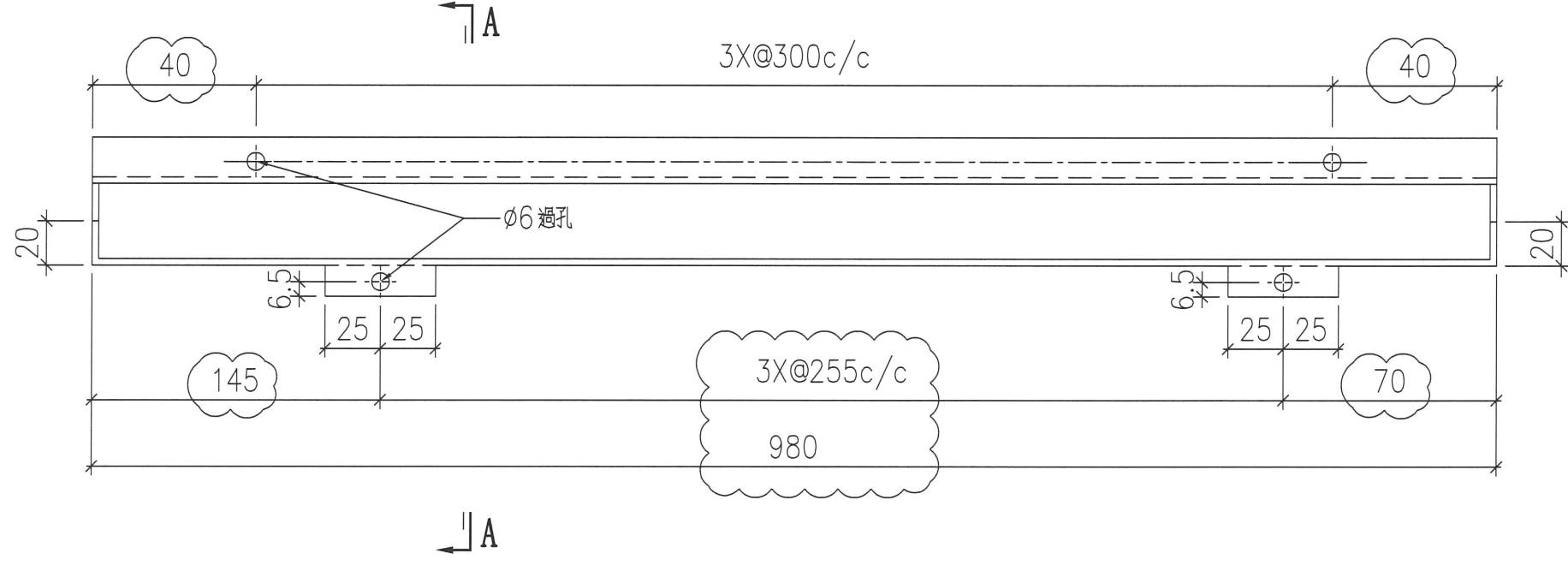
地盤

錦上路



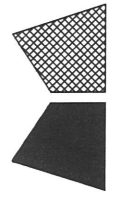
剖面 A-A

送地盤



序號	物料編號	數量	安裝位置	樓層
01	T1-ALC-AP49	16	見派位圖	T1 FLAT A 6-23/F
02				

名稱	天花鋁板加工圖	制圖	LHR	2022.2.19	修改	A
材料	3mm厚鋁板 (3003H14)	復核	-	-	日期	2022.3.30
顏色	EC-DG-D334232-ZD1(閃粉古銅)	批准			圖號	J853-ALC-AP301



美特鋁質 有限公司
MIDI Aluminium Fabricator Ltd.

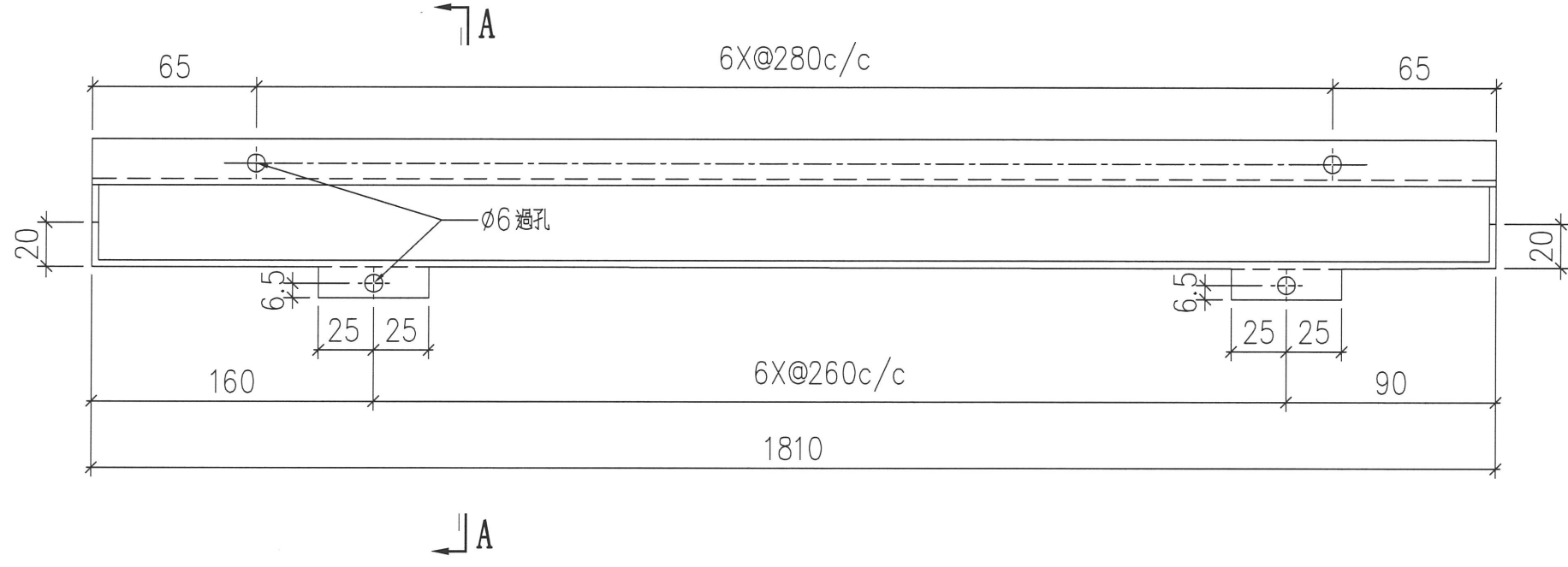
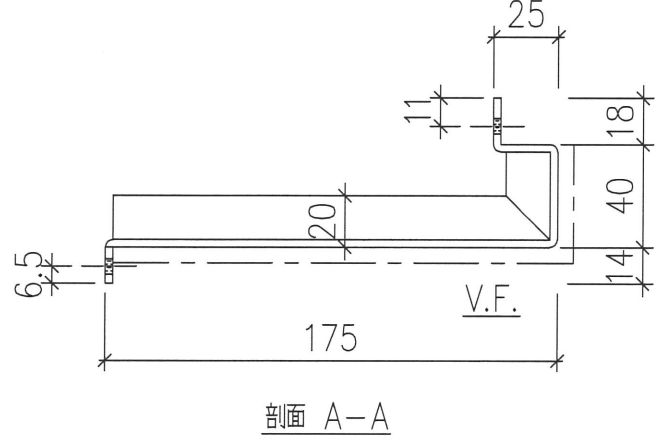
工程號

J853

地盤

錦上路

送地盤



序號	物料編號	數量	安裝位置	樓層
01	T1-ALC-AP57	15	見派位圖	T1 FLAT A 6-22/F
02				

名稱	天花鋁板加工圖	制圖	LHR	修改	
材料	3mm 厚鋁板 (3003H14)	復核	-	日期	
顏色	EC-DG-D334232-ZD1 (閃粉古銅)	批准		圖號	J853-ALC-AP376

2022.3.29	修改			
-	日期			
	圖號			J853-ALC-AP376



美特鋁質 有限公司
MIDI Aluminium Fabricator Ltd.

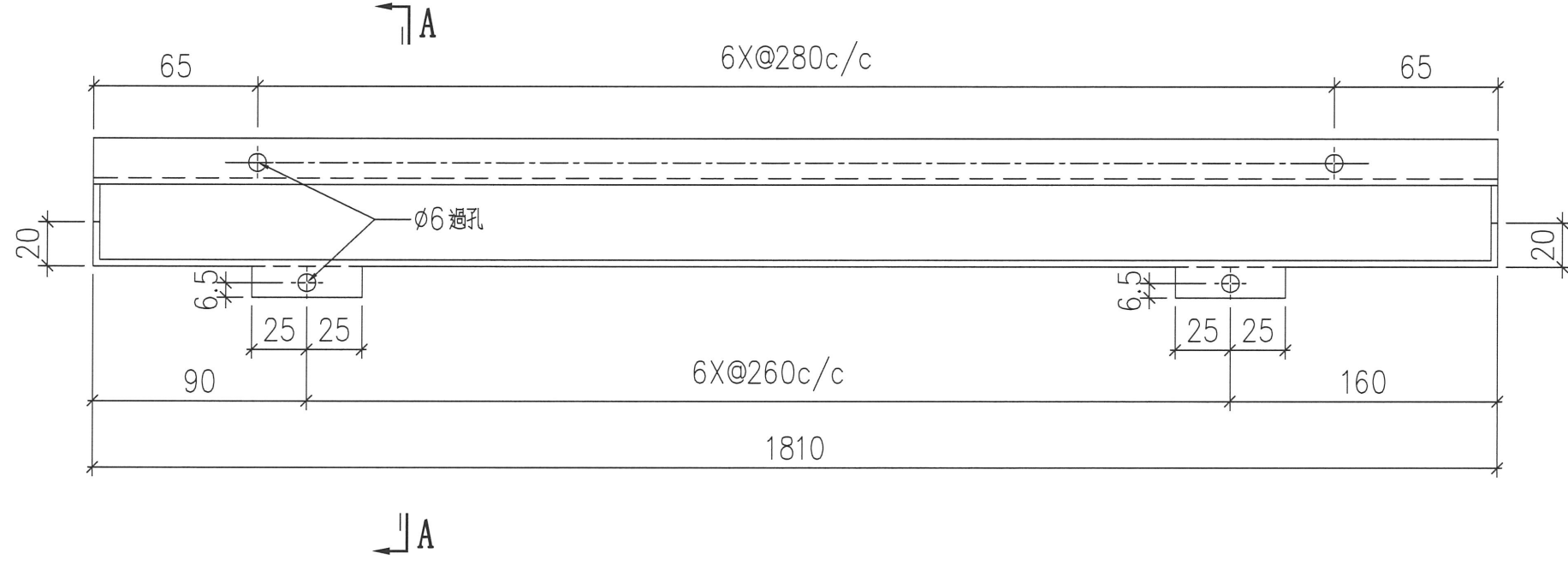
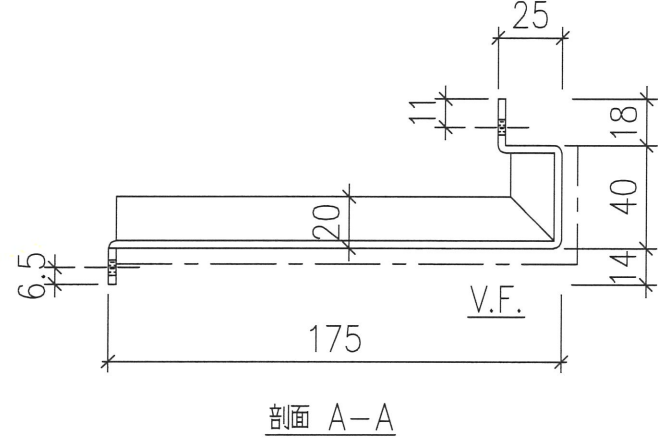
工程號

J853

地盤

錦上路

送地盤



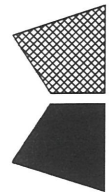
序號	物料編號	數量	安裝位置	樓層
01	T1-ALC-AP57	15	見派位圖	T1 FLAT A 6-22/F
02				

名稱	天花鋁板加工圖
材料	3mm 厚鋁板 (3003H14)
顏色	EC-DG-D334232-ZD1 (閃粉古銅)

制圖	LHR
復核	-
批准	

修改	2022.3.29
日期	-
圖號	

J853-ALC-AP377



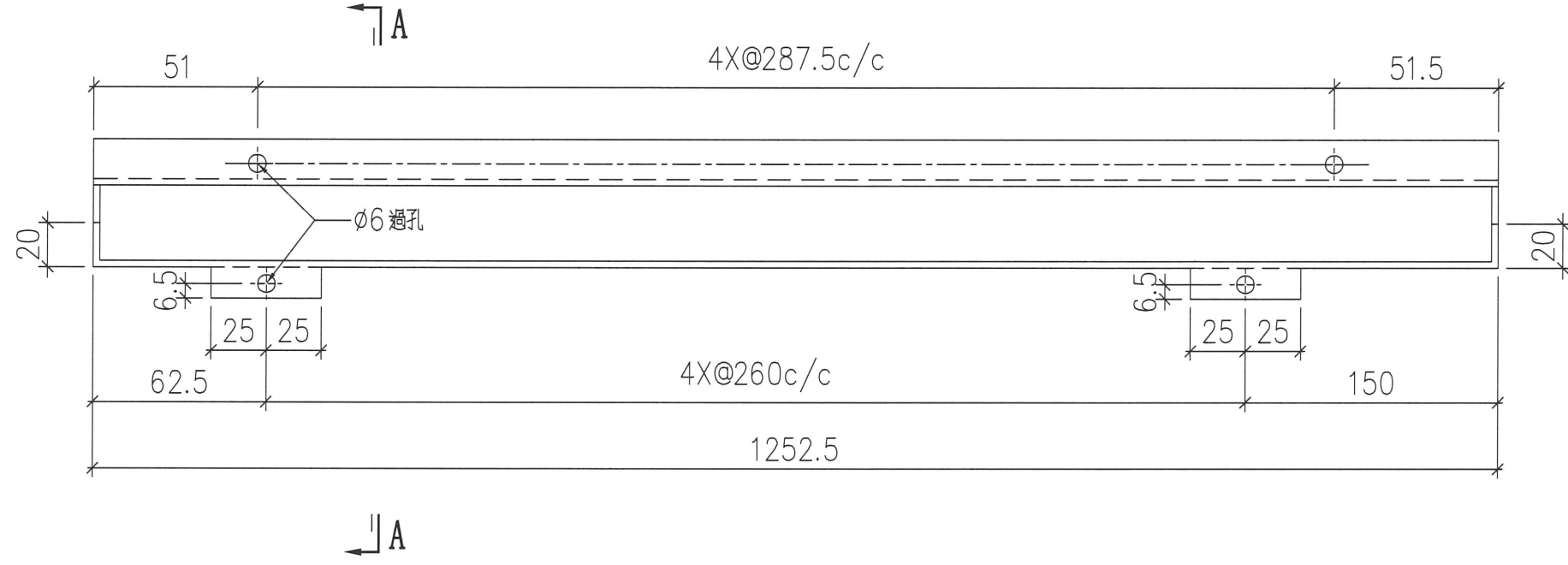
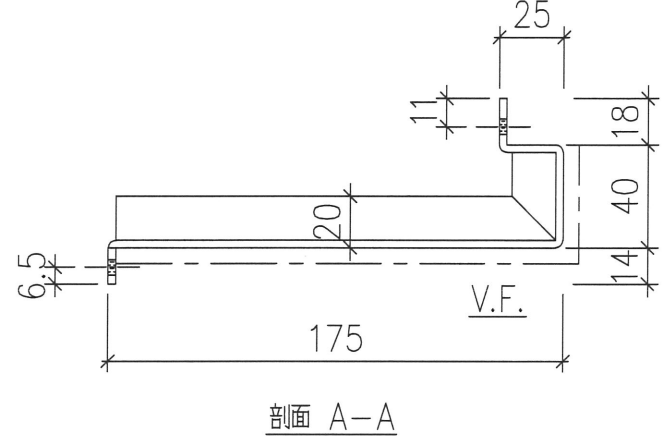
美特鋁質 有限公司
MIDI Aluminium Fabricator Ltd.

工程號

J853

地盤

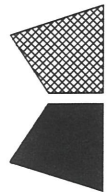
錦上路



序號	物料編號	數量	安裝位置	樓層
01	T1-ALC-AP36	16	見派位圖	T1 FLAT B 6~23/F
02				

名稱	天花鋁板加工圖	制圖	LHR	2022.3.29	修改
材料	3mm 厚鋁板 (3003H14)	復核	-	-	日期
顏色	EC-DG-D334232-ZD1(閃粉古銅)	批准			圖號

J853-ALC-AP378



美特鋁質 有限公司
MIDI Aluminium Fabricator Ltd.

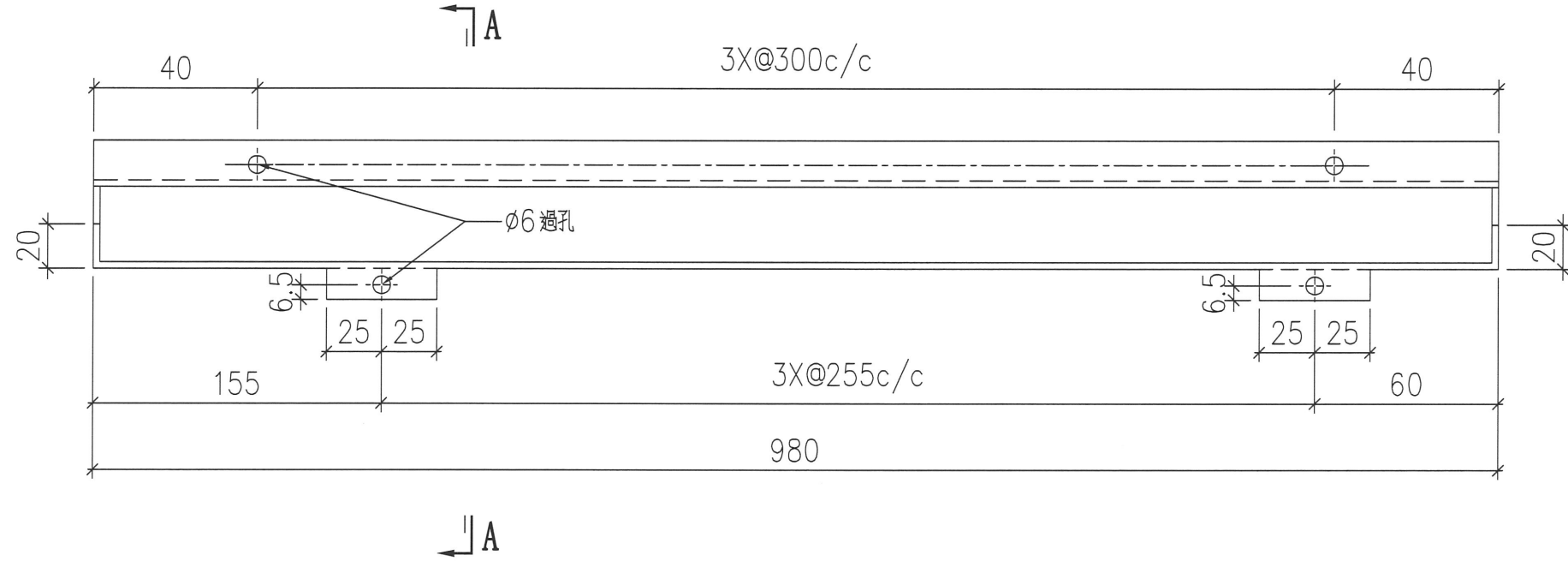
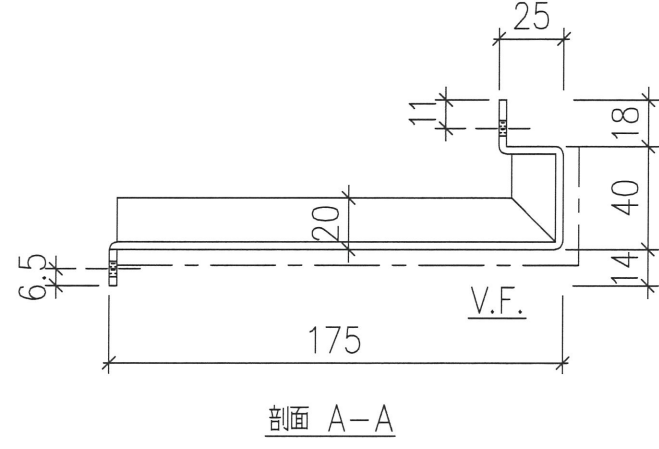
工程號

J853

地盤

錦上路

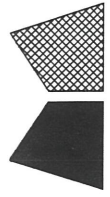
送地盤



序號	物料編號	數量	安裝位置	樓層
01	T1-ALC-AP50	18	見派位圖	T1 FLAT A 6-23/F
02				

名稱	天花鋁板加工圖	制圖	LHR	修改
材料	3mm 厚鋁板 (3003H14)	復核	-	日期
顏色	EC-DG-D334232-ZD1 (閃粉古銅)	批准		圖號

J853-ALC-AP379



美特鋁質 有限公司
MIDI Aluminium Fabricator Ltd.

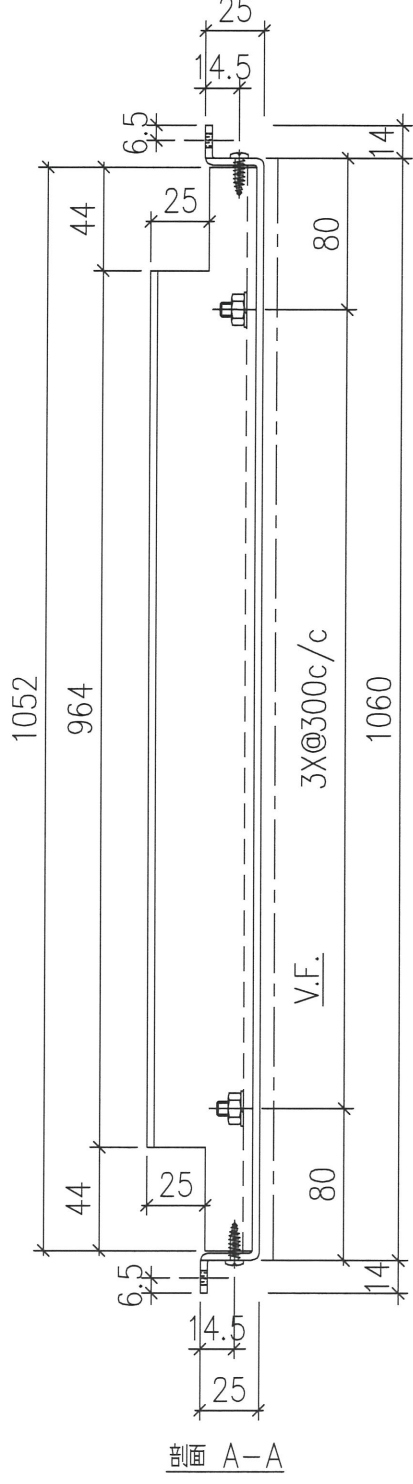
工程號

J853

地盤

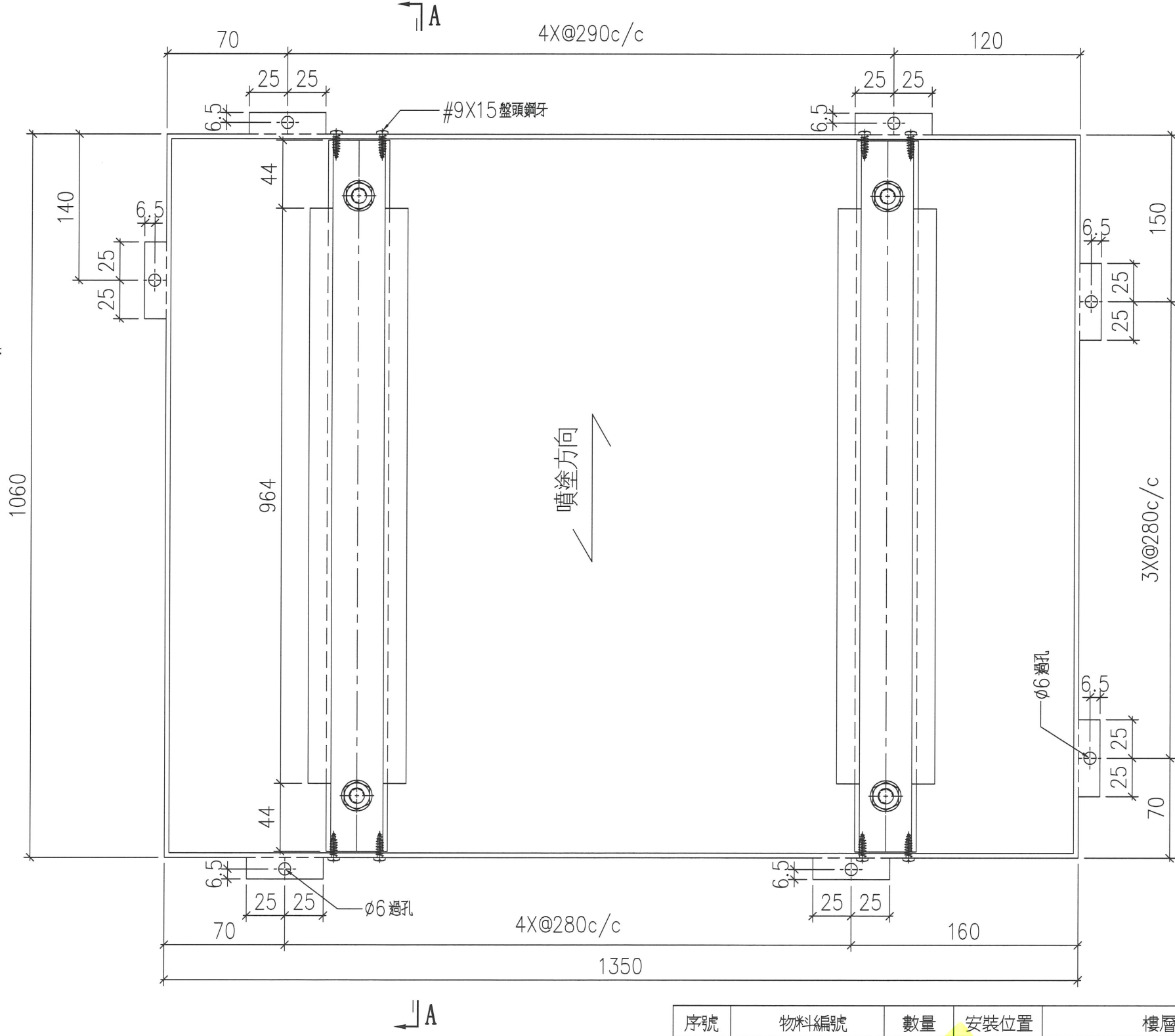
錦上路

送地盤



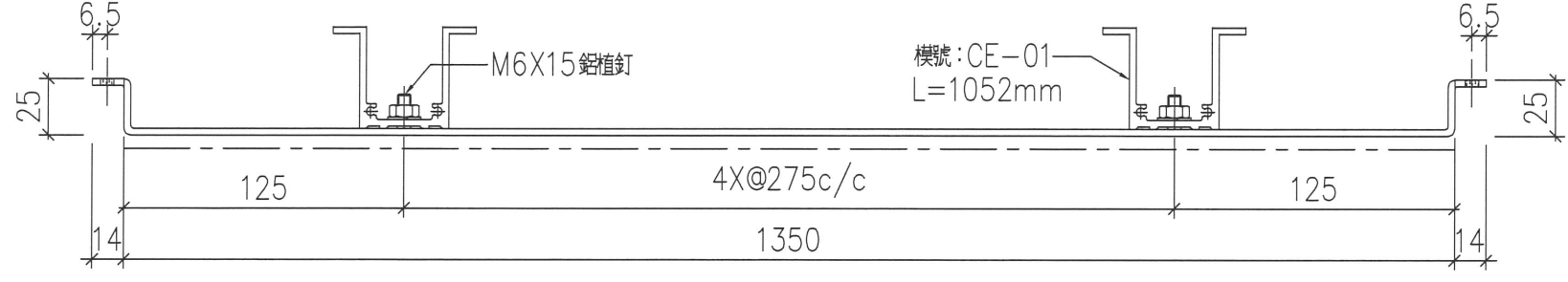
剖面 A-A

B ↑



A ↓

剖面 B-B



序號	物料編號	數量	安裝位置	樓層
01	T1-ALC-AP21	16	見派位圖	T1 FLAT A (6-23/F)
02				

名稱

天花鋁板加工圖

制圖

LHR

2022.2.19

修改

A

材料

3mm 厚鋁板 (3003H14)

復核

-

日期

2022.04.06

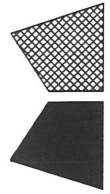
顏色

ECW3D993332S-ZD1 (素白色)

批准

圖號

J853-ALC-AP332



美特鋁質 有限公司
MIDI Aluminium Fabricator Ltd.

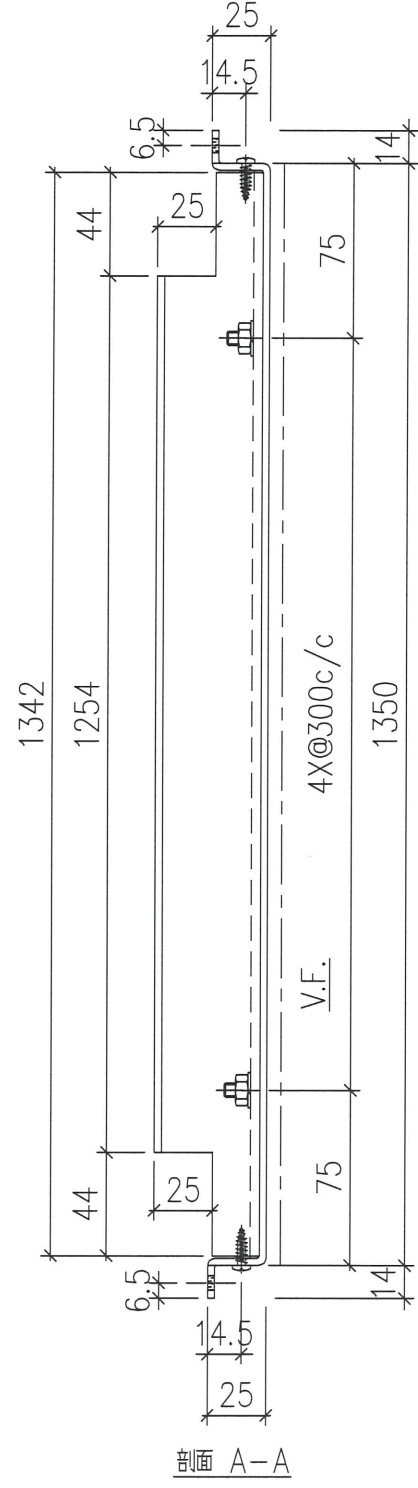
工程號

J853

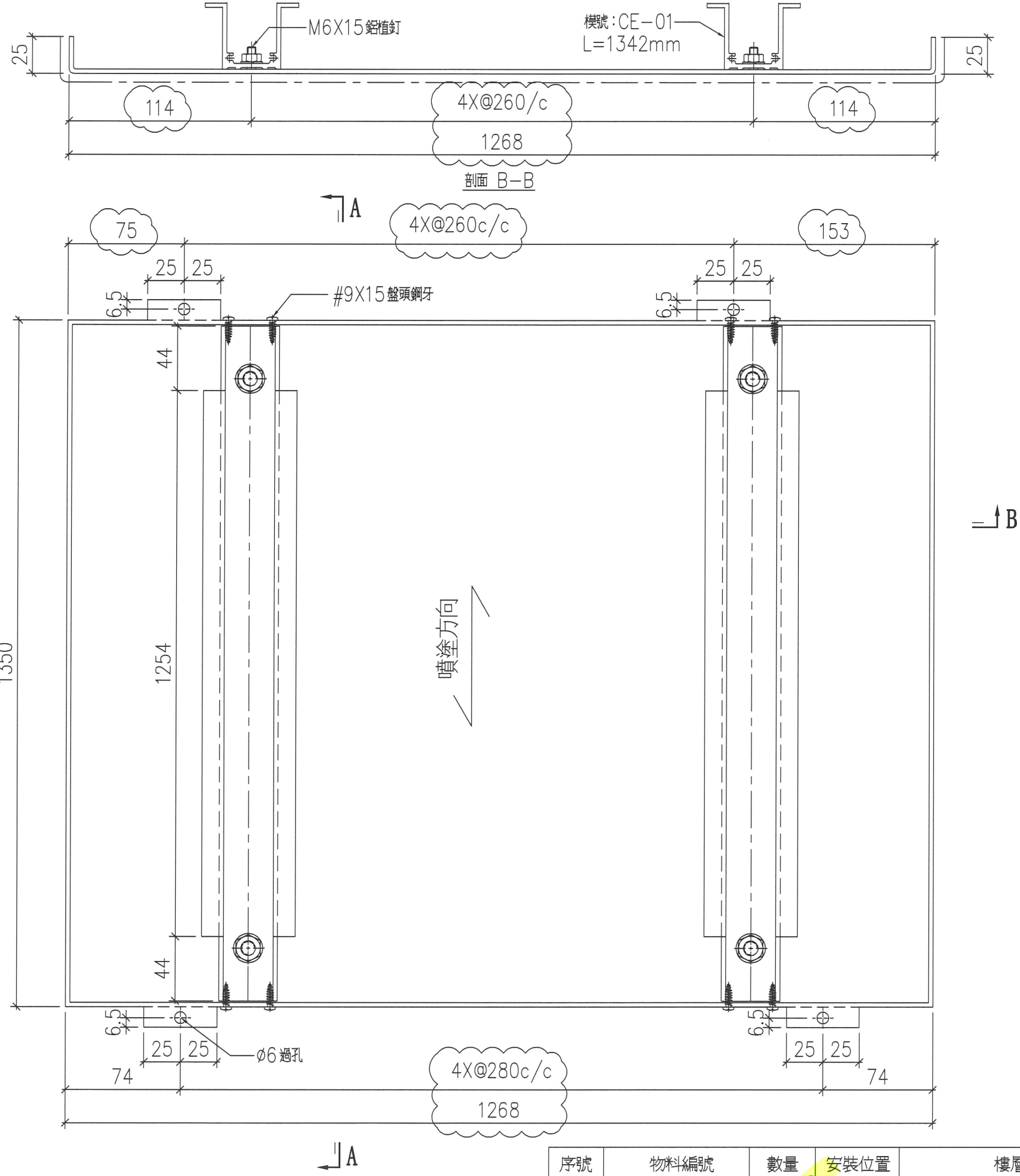
地盤

錦上路

送地盤



B ↑



↑ B

序號	物料編號	數量	安裝位置	樓層
01	T1-ALC-AP31	161	見派位圖	T1 FLAT B 6-23/F
02				

天花鋁板加工圖

制圖

LHR

2022.2.19

修改

A

B

名稱

3mm 厚鋁板 (3003H14)

ECW3D993332S-ZD1 (素色白色)

材料

-

日期

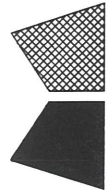
2022.3.30

圖號

J853-ALC-AP334

顏色

2022.04.06



美特鋁質 有限公司
MIDI Aluminium Fabricator Ltd.

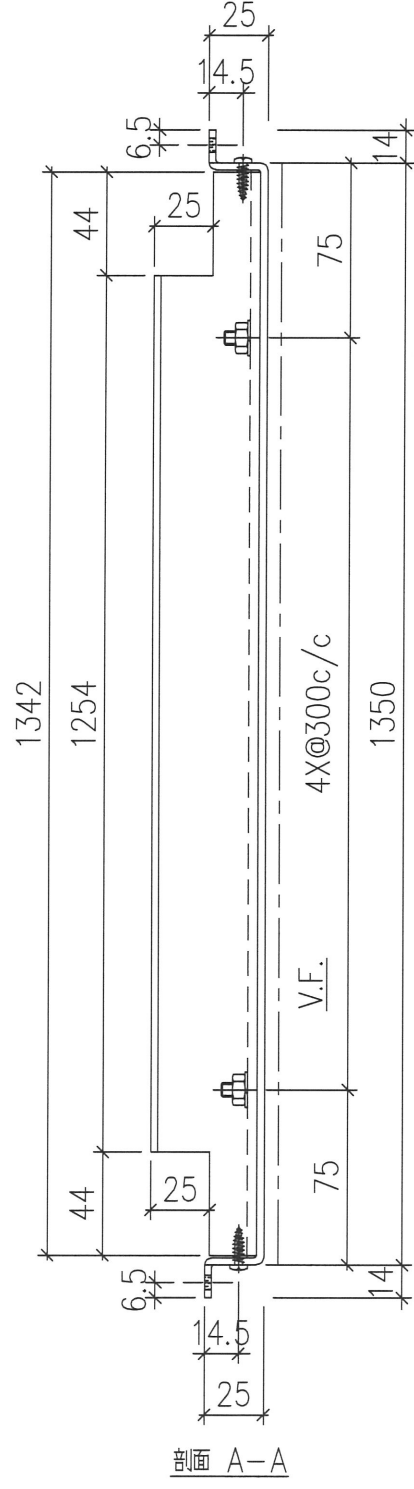
工程號

J853

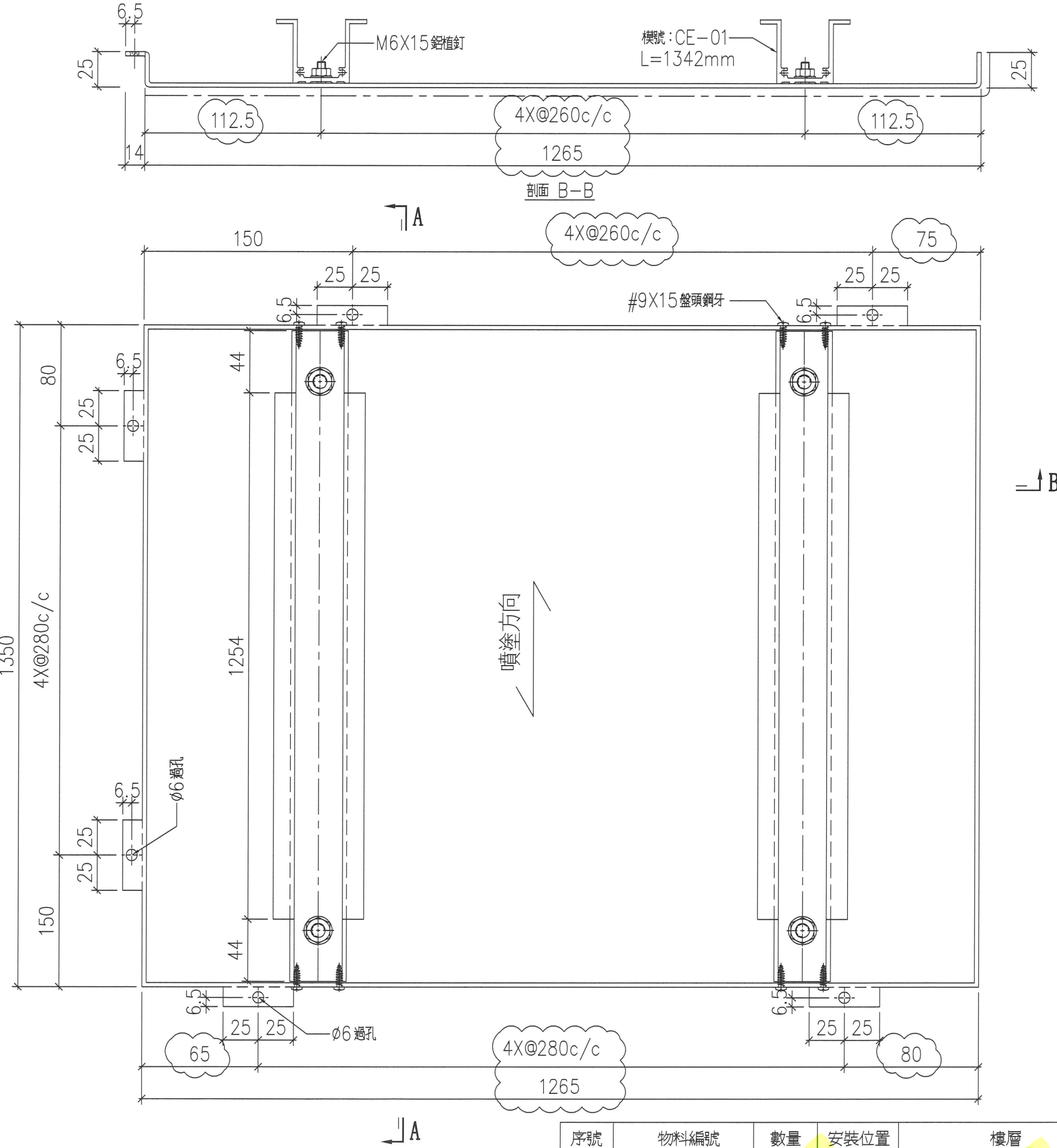
地盤

錦上路

送地盤



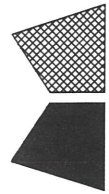
B ↑



↑ B

序號	物料編號	數量	安裝位置	樓層
01	T1-ALC-AP32	46	見派位圖	T1 FLAT B 6-23/F
02				

名稱	天花鋁板加工圖	制圖	LHR	修改	A	B
材料	3mm 厚鋁板 (3003H14)	復核	-	日期	2022.3.30	2022.04.06
顏色	ECW3D993332S-ZD1 (素白色)	批准		圖號	J853-ALC-AP335	



美特鋁質 有限公司
MIDI Aluminium Fabricator Ltd.

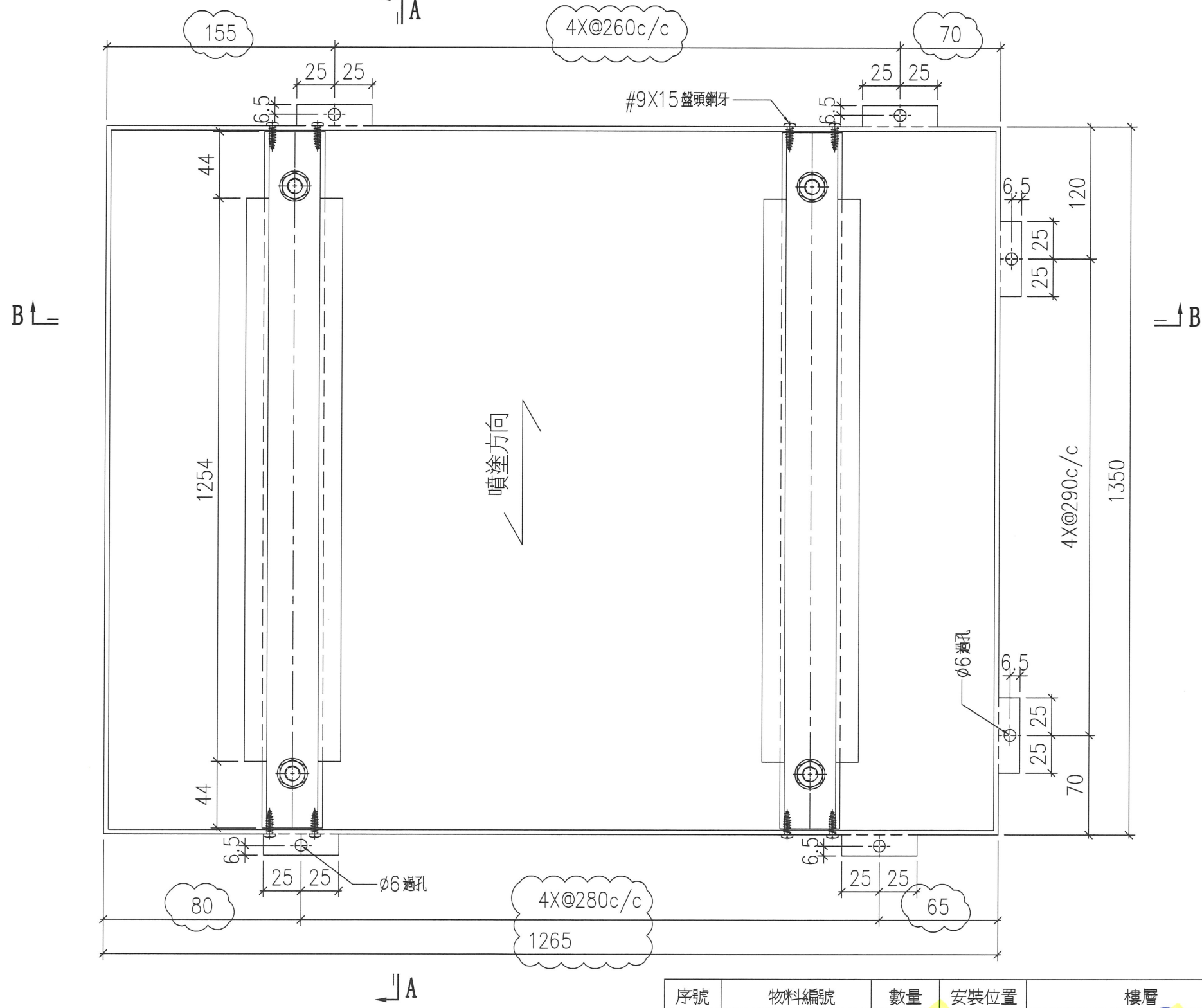
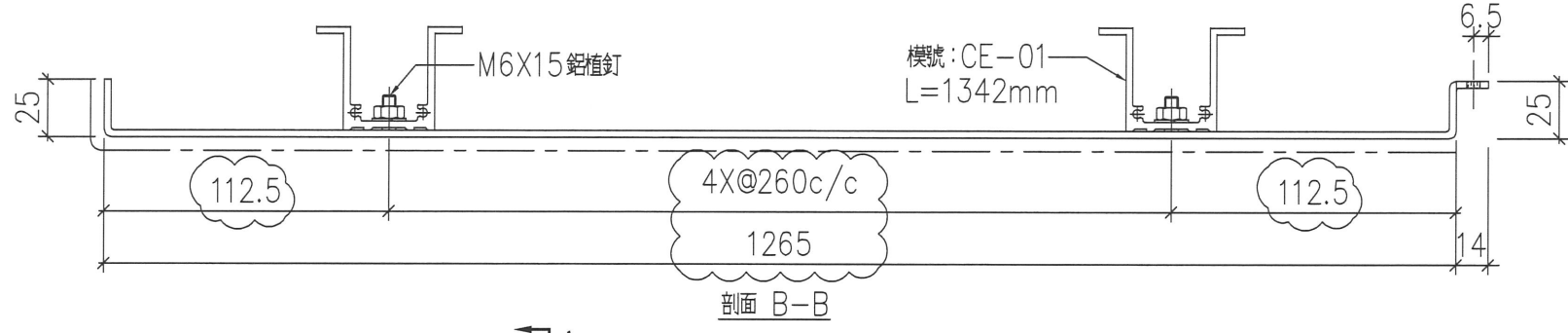
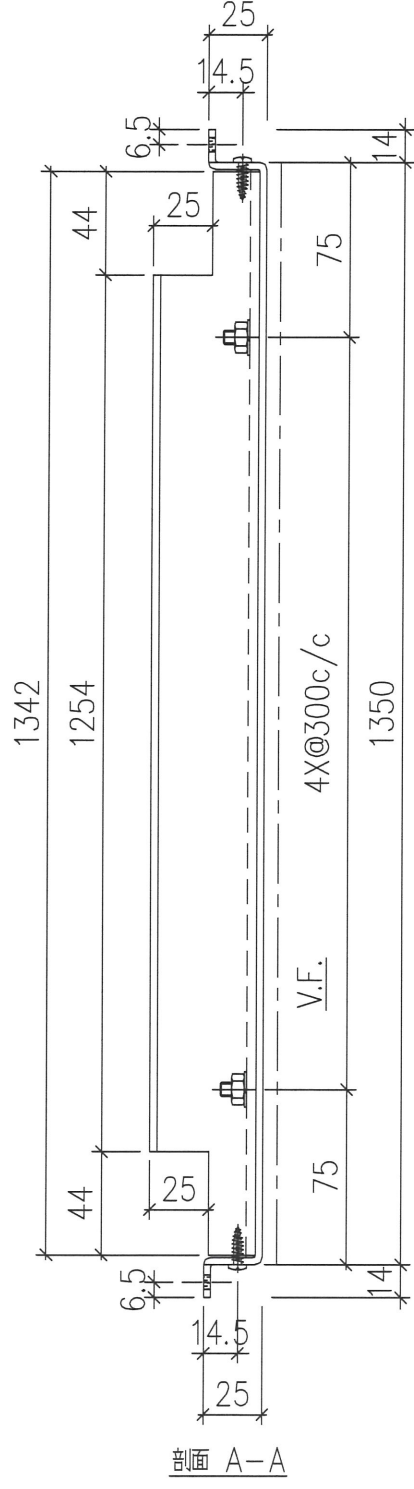
工程號

J853

地盤

錦上路

送地盤



序號	物料編號	數量	安裝位置	樓層
01	T1-ALC-AP33	16	見派位圖	T1 FLAT B 6/23/F
02				

名稱 天花鋁板加工圖

材料 3mm 厚鋁板 (3003H14)

顏色 ECW3D993332S-ZD1 (素白色)

制圖

復核

批准

LHR

-

2022.2.19

修改

日期

2022.3.30

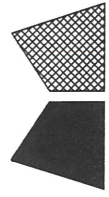
A

B

2022.04.06

圖號

J853-ALC-AP336



美特鋁質 有限公司
MIDI Aluminium Fabricator Ltd.

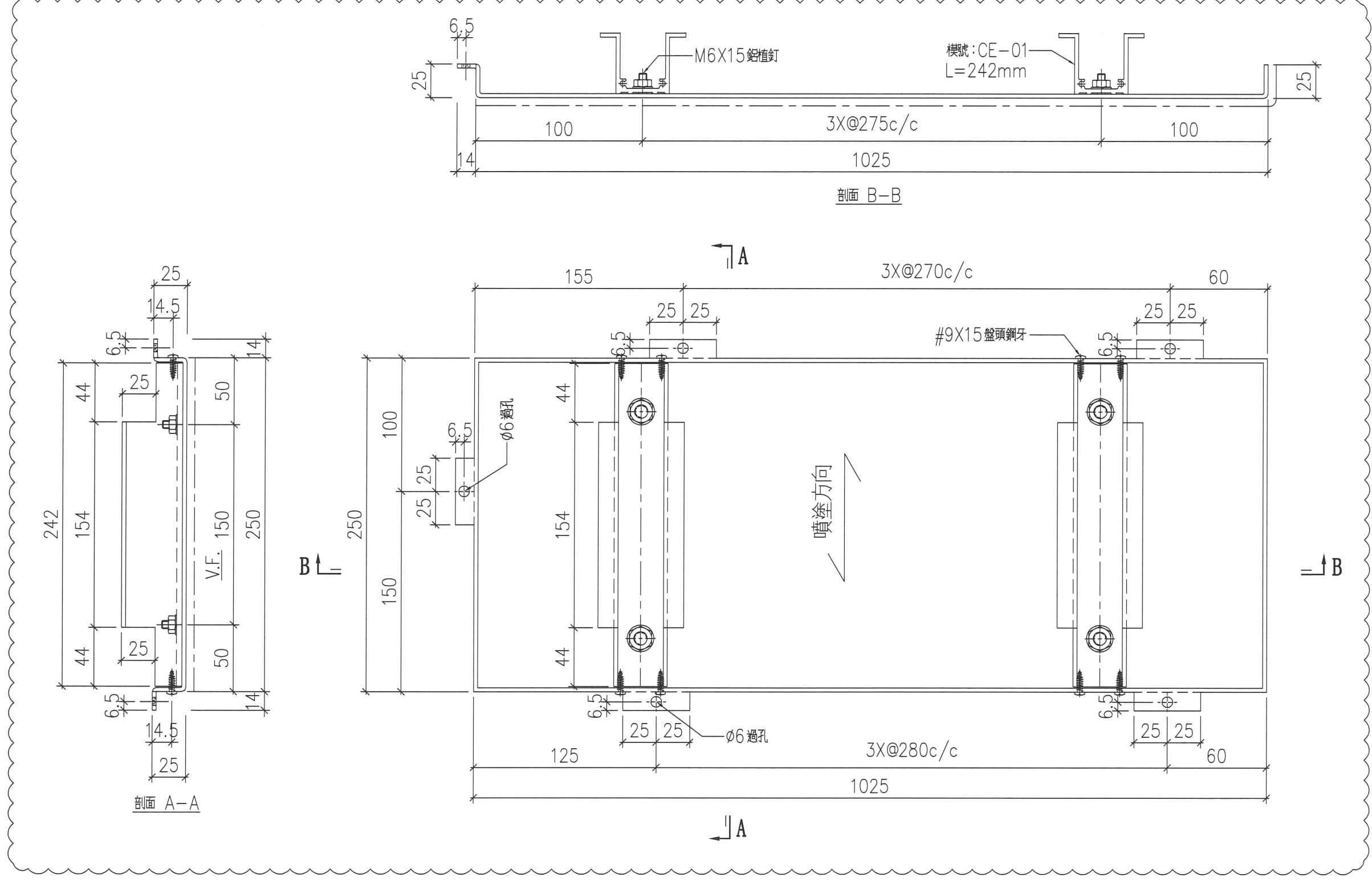
工程號

J853

地盤

錦上路

送地盤



序號	物料編號	數量	安裝位置	樓層
01	T1-ALC-AP40	171	見派位圖	T1 FLAT B 5~23/F
02				6/F

名稱	天花鋁板加工圖		
材料	3mm 厚鋁板 (3003H14)		
顏色	ECW3D993332S-ZD1(素白色)		

制圖	LHR
復核	-
批准	

修改日期

2022.2.19

修改日期

2022.3.30

圖號

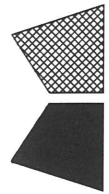
J853-ALC-AP337

修改日期

2022.04.06

圖號

J853-ALC-AP337



美特鋁質 有限公司
MIDI Aluminium Fabricator Ltd.

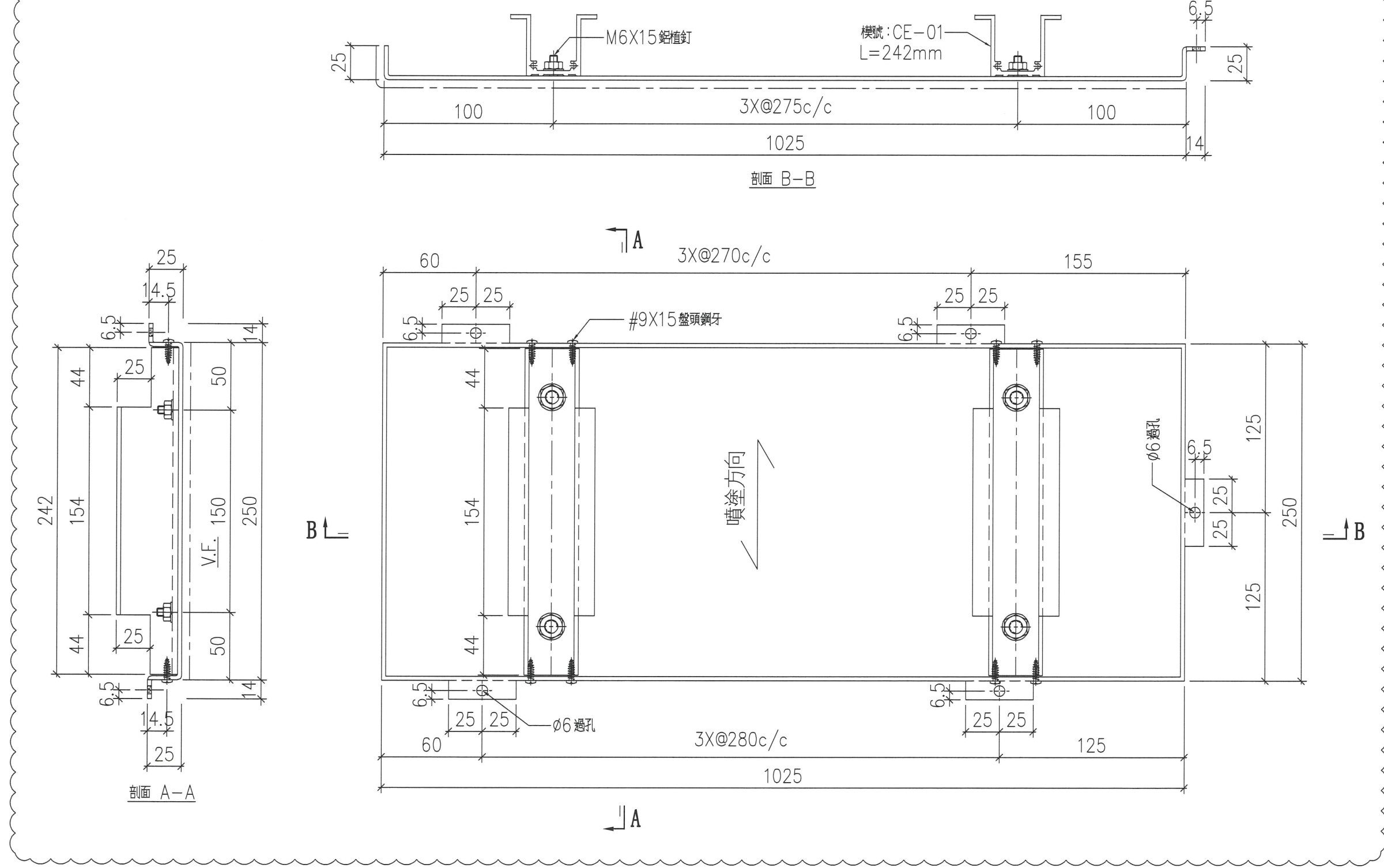
工程號

J853

地盤

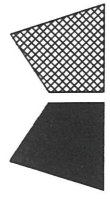
錦上路

送地盤



序號	物料編號	數量	安裝位置	樓層
01	T1-ALC-AP41	171	見派位圖	T1 FLAT B 5~23/F
02				6/F

名稱	天花鋁板加工圖	制圖	LHR	修改	A	B
材料	3mm 厚鋁板 (3003H14)	復核	-	日期	2022.3.30	2022.04.06
顏色	ECW3D993332S-ZD1(素白色)	批准		圖號	J853-ALC-AP338	

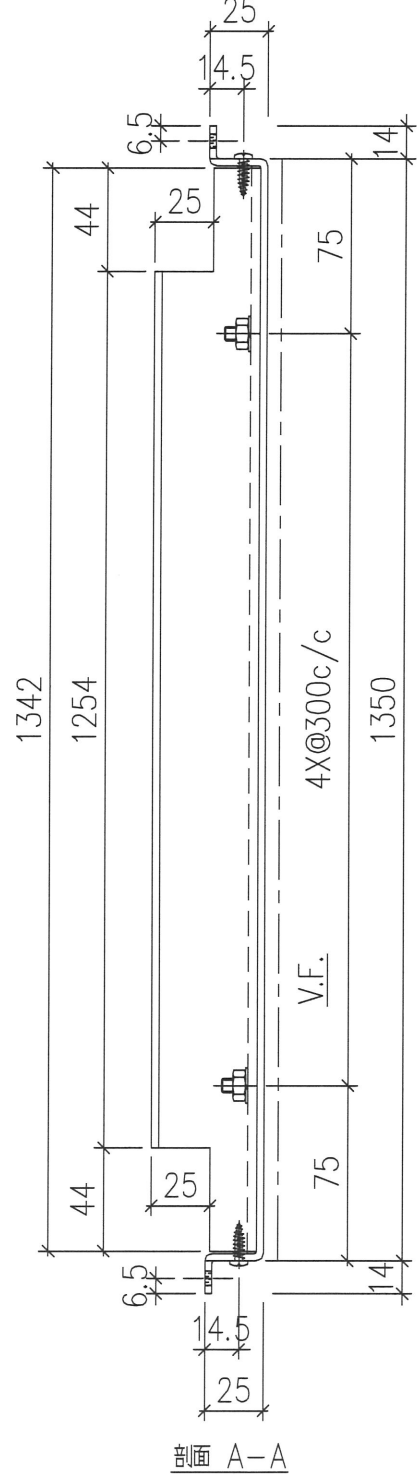


美特鋁質 有限公司
MIDI Aluminium Fabricator Ltd.

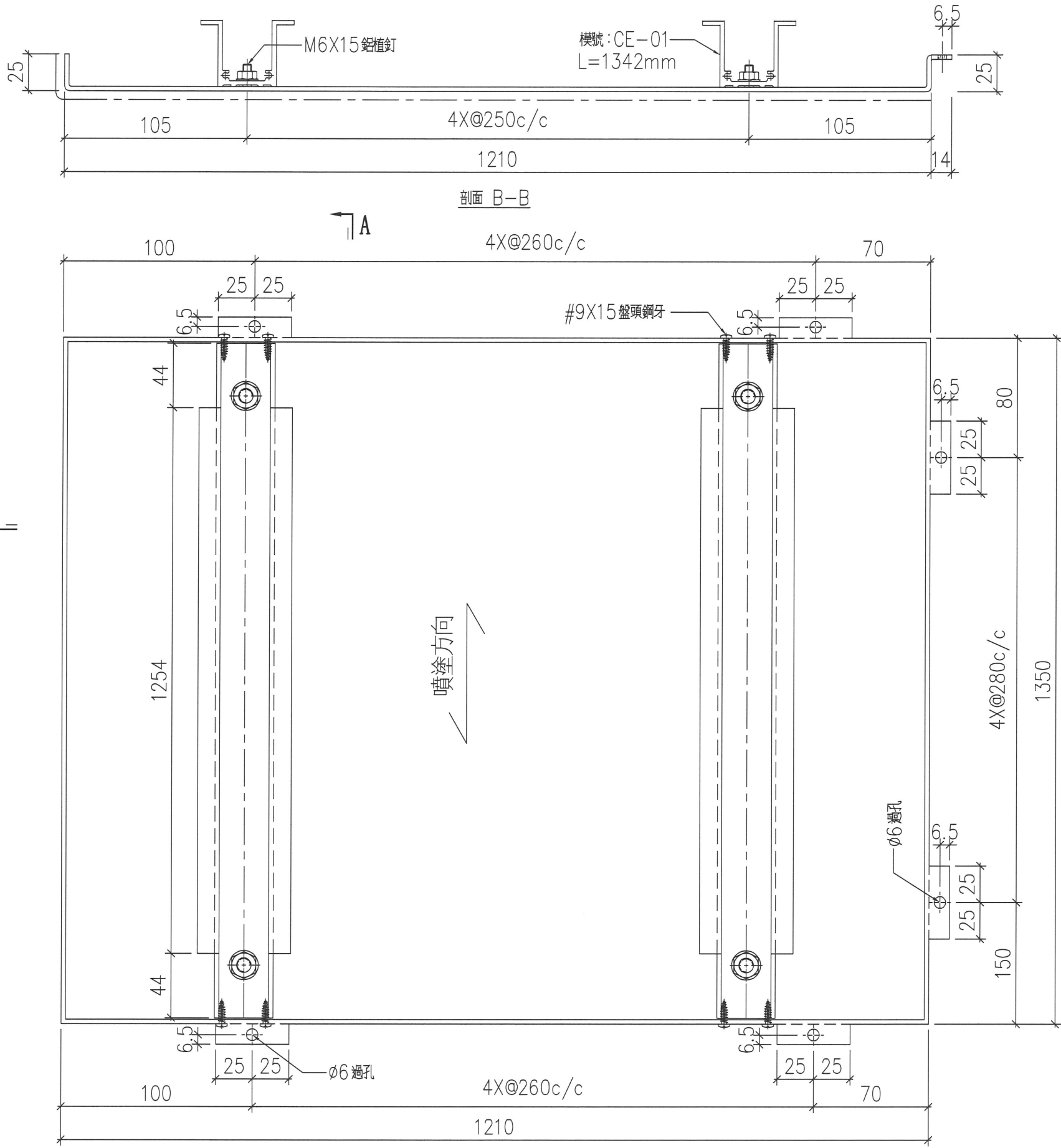
工程號

J853

地盤 錦上路



B ↑



↑ B

序號	物料編號	數量	安裝位置	樓層
01	T1-ALC-AP56	45	見派位圖	T1 FLAT A 6-22/F
02				

名稱

天花鋁板加工圖

制圖

LHR

2022.3.29

修改

材料

3mm 厚鋁板 (3003H14)

復核

-

日期

顏色

ECW3D993332S-ZD1(素白色)

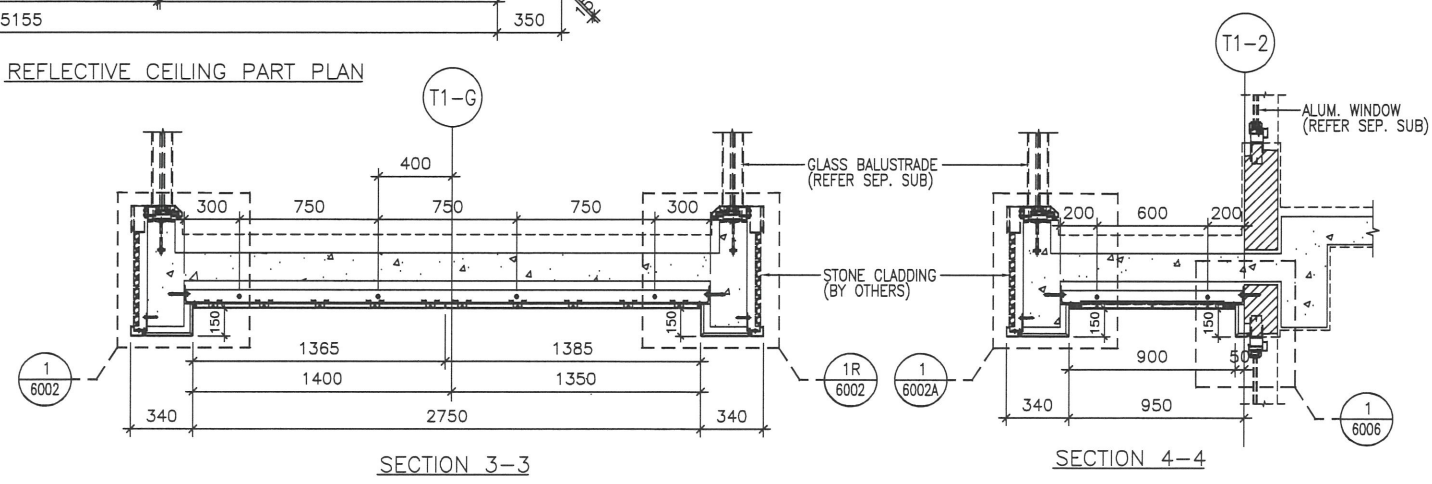
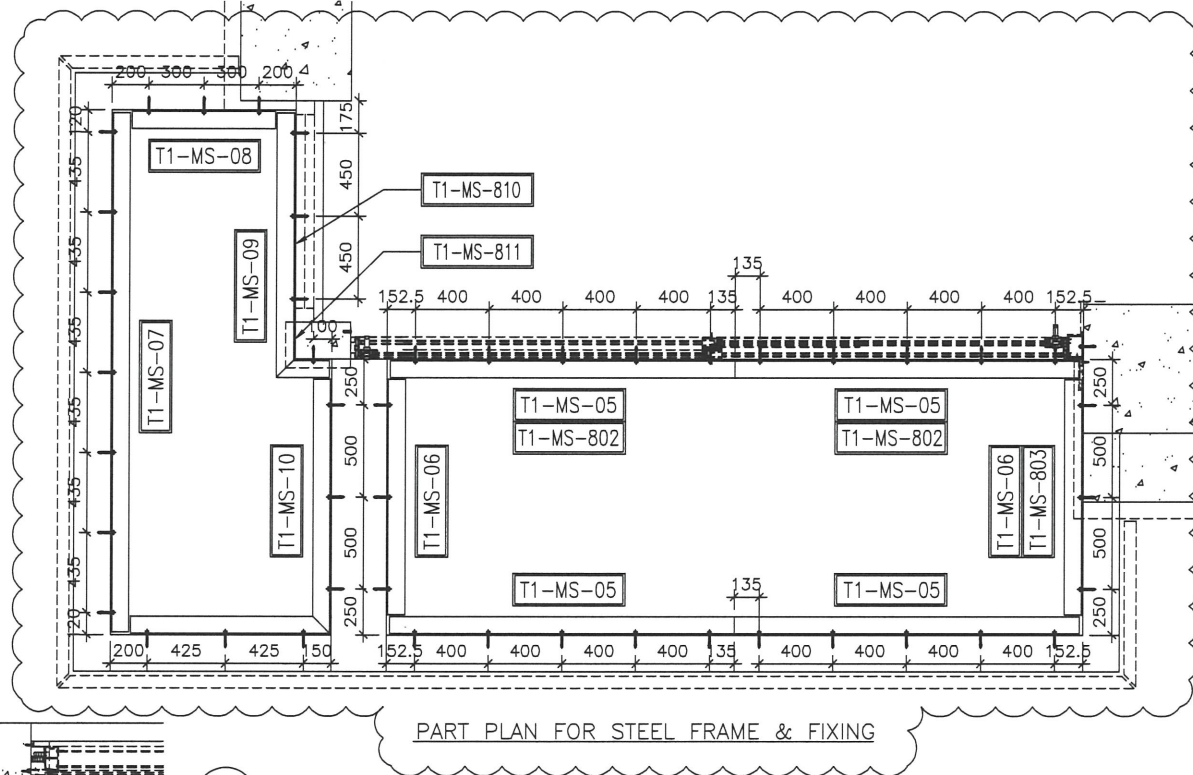
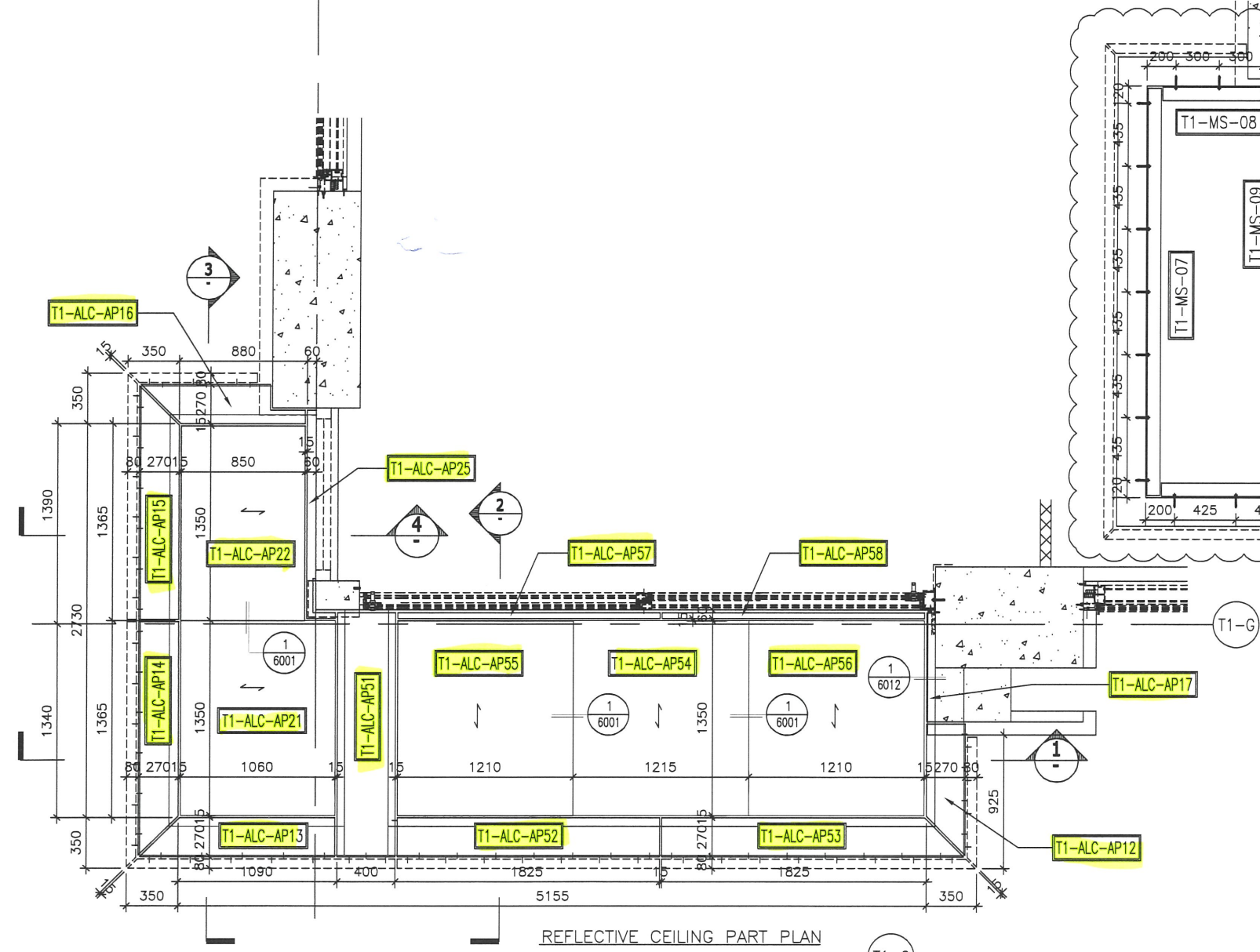
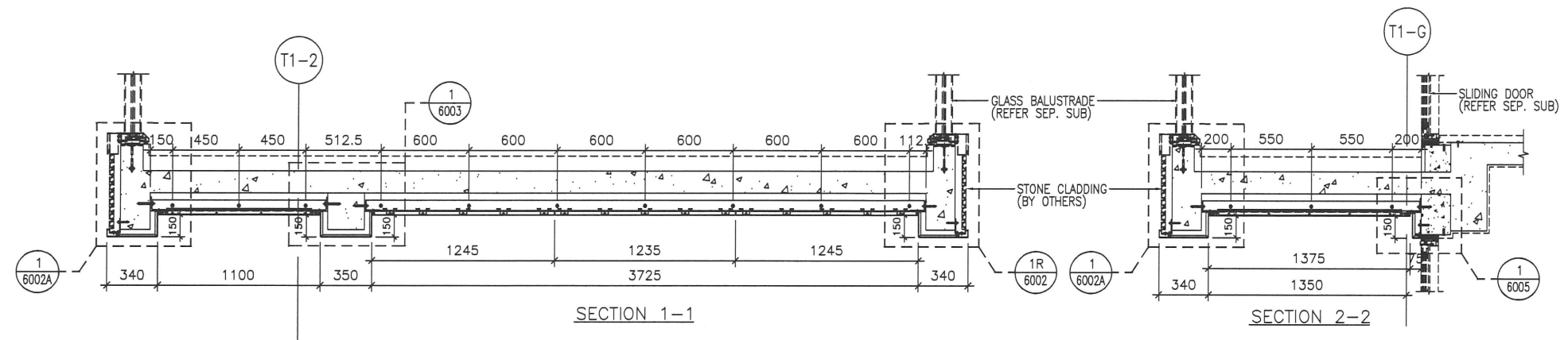
批准

圖號

J853-ALC-AP388

CEILING MARK	TYPE	FLAT	FLOOR(S)	TOTAL
ALC-102/T1A	NORMAL	A	6/F~22/F	15

B.D. REF :



CLIENT :
SHIMAO GROUP HOLDINGS LIMITED

ARCHITECT :
WONG TUNG & PARTNERS LIMITED ARCHITECTS & PLANNERS

MAIN CONTRACTOR :
協興建築有限公司 HIP HING CONSTRUCTION CO LTD

STRUCTURAL ENGINEER :
ICMA C M WONG & ASSOCIATES LTD 黃志明建築工程師有限公司

FACADE CONSULTANT :
MEINHARDT

NOTE :

1. ALL DIMENSIONS ARE IN mm.
2. ALL ELEVATIONS ARE VIEWED FROM OUTSIDE.
3. ALL DIMENSIONS TO BE VERIFIED ON SITE BEFORE FABRICATION.

LEGEND :

- x1 --- DETAIL MARK NO.
- x001 --- REFER SHEET NO.
- 1. F.F.L. --- FINISHED FLOOR LEVEL
- 2. S.F.L. --- STRUCTURAL FLOOR LEVEL
- 3. (R) --- REVERSED DETAIL
- 4. [Pattern] --- 3mm THK. ALUM CEILING

NO.	DATE	REVISED	BY

JOB NO. : J-853

PROJECT : PROPOSED RESIDENTIAL DEVELOPMENT AT N.K.I.L. 6542 YIN PING ROAD KOWLOON

TITLE : ALUM. CEILING FOR ALC-102 OF LIV./DIN. AT TOWER 1 FLAT A (6/F~22/F) (EXCEPT 13/F, 14/F)

DATE : 29-JUL-21 SCALE : 1 : 40 (A3)

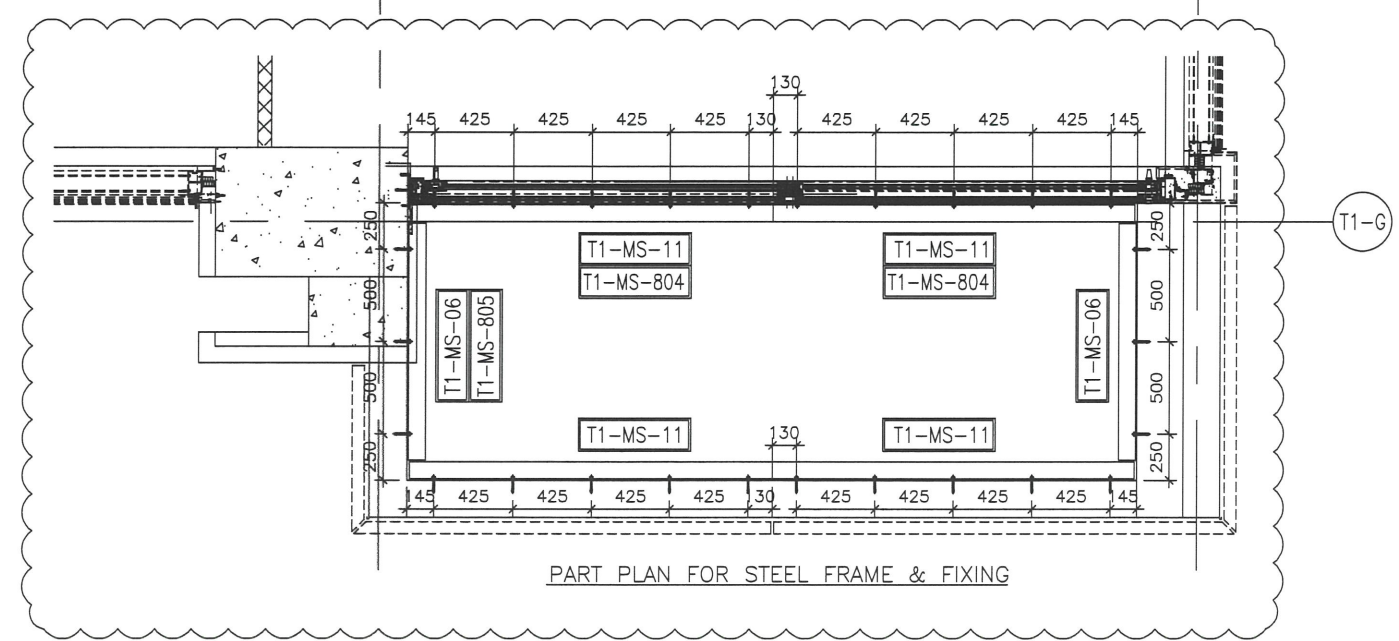
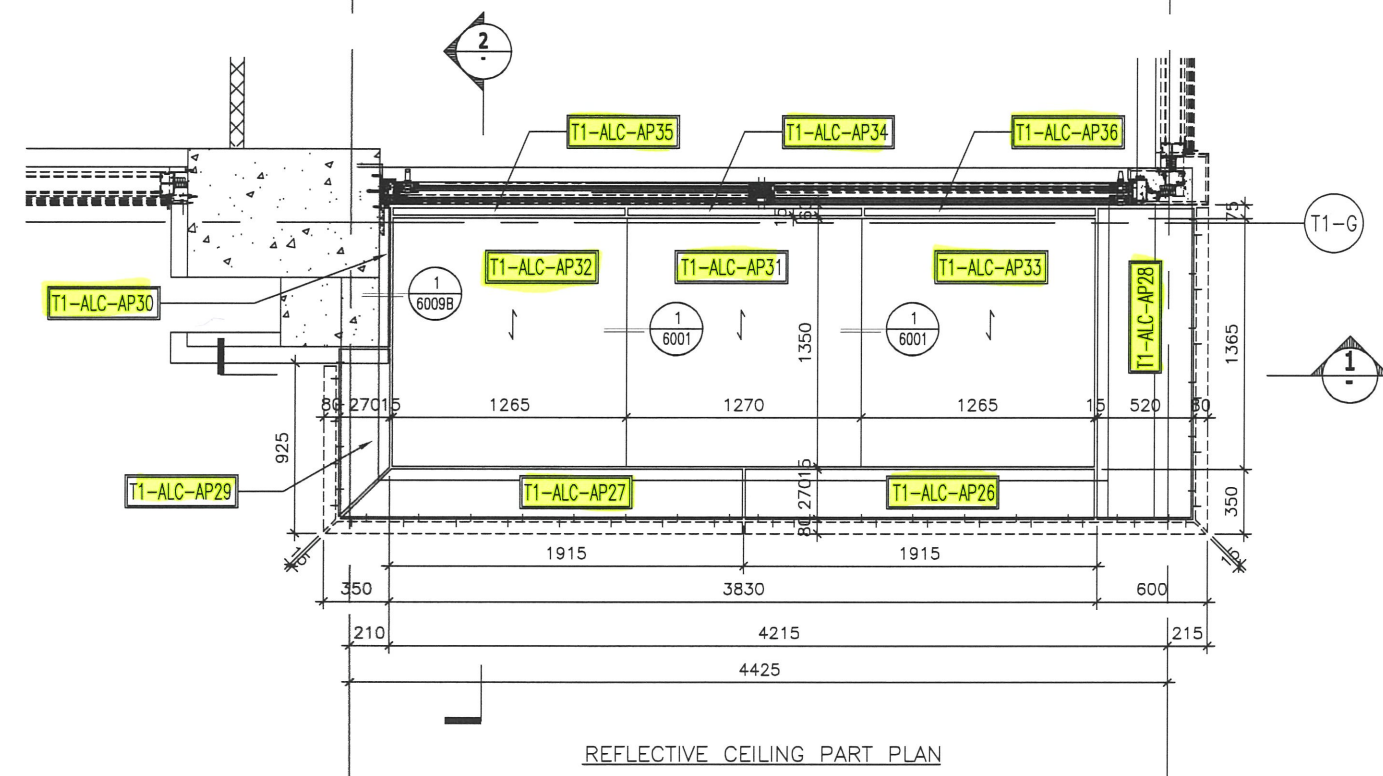
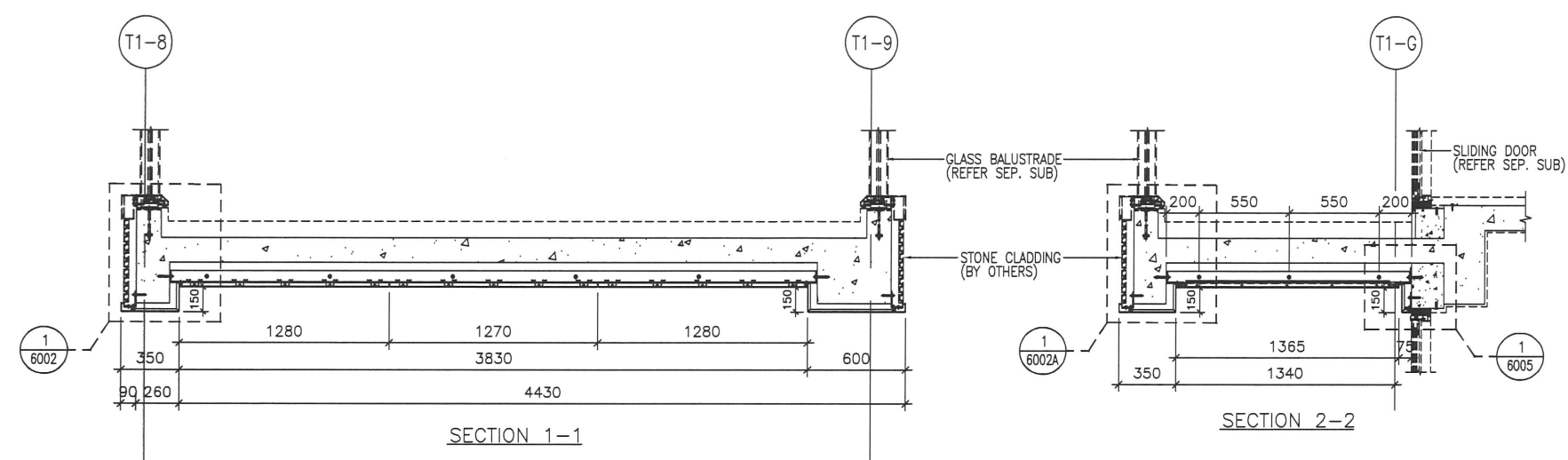
DRAWN BY : LHR CHECKED BY :

美特鋁質有限公司
MIDI ALUMINIUM FABRICATOR LTD.
Units 6-8, Sunray Industrial Centre, 1/F
610 Cha Kwo Ling Road, Kowloon
Tel:23489211-4 Fax:(852)27727666

DWG NO. : J853-SD-ALC-4102 REV. : -

CEILING MARK	TYPE	FLAT	FLOOR(S)	TOTAL
ALC-103/T1B	NORMAL	B	6/F~23/F	16

B.D. REF :



CLIENT :
SHIMAO GROUP HOLDINGS LIMITED

ARCHITECT :
WONG TUNG & PARTNERS LIMITED ARCHITECTS & PLANNERS

MAIN CONTRACTOR :
協興建築有限公司 HIP HING CONSTRUCTION CO LTD

STRUCTURAL ENGINEER :
ICMA C M WONG & ASSOCIATES LTD 黃志明建築工程師有限公司

FACADE CONSULTANT:
MEINHARDT

NOTE :

- ALL DIMENSIONS ARE IN mm.
- ALL ELEVATIONS ARE VIEWED FROM OUTSIDE.
- ALL DIMENSIONS TO BE VERIFIED ON SITE BEFORE FABRICATION.

LEGEND :

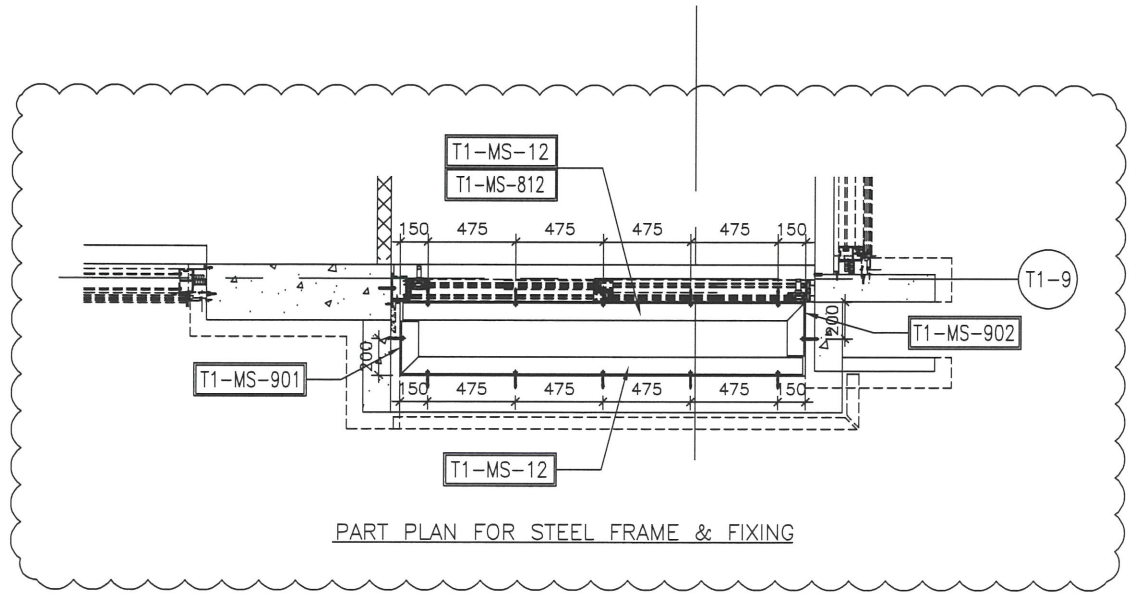
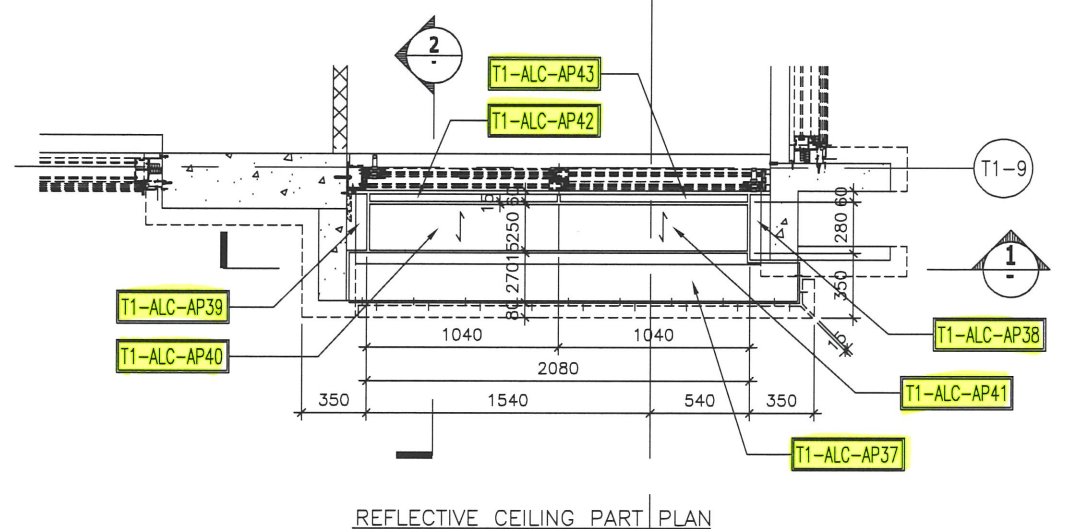
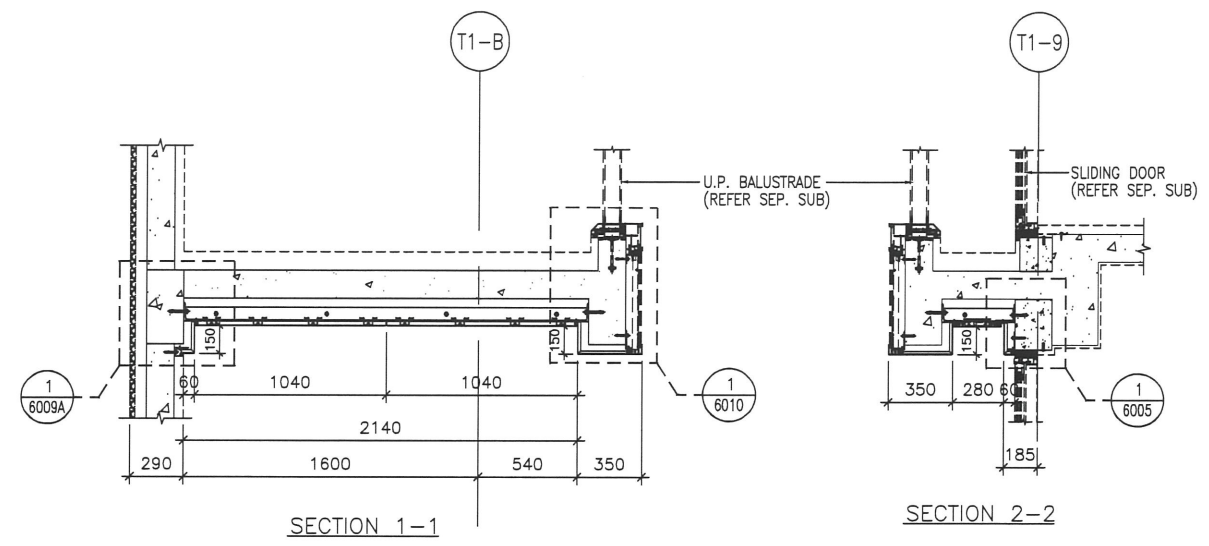
- x1 --- DETAIL MARK NO.
- x001 --- REFER SHEET NO.
- 1. F.F.L. --- FINISHED FLOOR LEVEL
- 2. S.F.L. --- STRUCTURAL FLOOR LEVEL
- 3. (R) --- REVERSED DETAIL
- 4. [Pattern] --- 3mm THK. ALUM CEILING

NO.	DATE	REVISED	BY
JOB NO. : J-853			
PROJECT : PROPOSED RESIDENTIAL DEVELOPMENT AT N.K.I.L. 6542 YIN PING ROAD KOWLOON			
TITLE : ALUM. CEILING FOR ALC-103 OF LIV./DIN. AT TOWER 1 FLAT B (6/F~23/F) (EXCEPT 13/F, 14/F)			
DATE : 29-JUL-21		SCALE : 1 : 40 (A3)	
DRAWN BY : LHR		CHECKED BY :	
<p>美特鋁質有限公司 MIDI ALUMINIUM FABRICATOR LTD. Units 6-8, Sunray Industrial Centre, 1/F 610 Cha Kwo Ling Road, Kowloon Tel:23489211-4 Fax:(852)27727666</p>			
DWG NO. : J853-SD-ALC-4103		REV. : -	

CEILING MARK	TYPE	FLAT	FLOOR(S)	TOTAL
ALC-104/T1B	NORMAL	B	5/F~23/F	17

6/F

B.D. REF :



CLIENT :
SHIMAO GROUP HOLDINGS LIMITED

ARCHITECT :
WONG TUNG & PARTNERS LIMITED
ARCHITECTS & PLANNERS

MAIN CONTRACTOR :
協興建築有限公司
HIP HING CONSTRUCTION CO LTD

STRUCTURAL ENGINEER :
ICMA C M WONG & ASSOCIATES LTD
黃志明建築工程師有限公司

FACADE CONSULTANT:
MEINHARDT

NOTE :
1. ALL DIMENSIONS ARE IN mm.
2. ALL ELEVATIONS ARE VIEWED FROM OUTSIDE.
3. ALL DIMENSIONS TO BE VERIFIED ON SITE BEFORE FABRICATION.

LEGEND :
 (x1) --- DETAIL MARK NO.
 (x001) --- REFER SHEET NO.
 1. F.F.L. --- FINISHED FLOOR LEVEL
 2. S.F.L. --- STRUCTURAL FLOOR LEVEL
 3. (R) --- REVERSED DETAIL
 4. [Hatched Box] --- 3mm THK. ALUM CEILING

NO.	DATE	REVISED	BY

JOB NO. : J-853
 PROJECT : PROPOSED RESIDENTIAL DEVELOPMENT AT N.K.I.L. 6542 YIN PING ROAD KOWLOON

TITLE : ALUM. CEILING FOR ALC-104 OF ENSUITE 2 AT TOWER 1 FLAT B (5/F~23/F) (EXCEPT 13/F, 14/F)

DATE : 29-JUL-21 SCALE : 1 : 40 (A3)

DRAWN BY : LHR CHECKED BY :

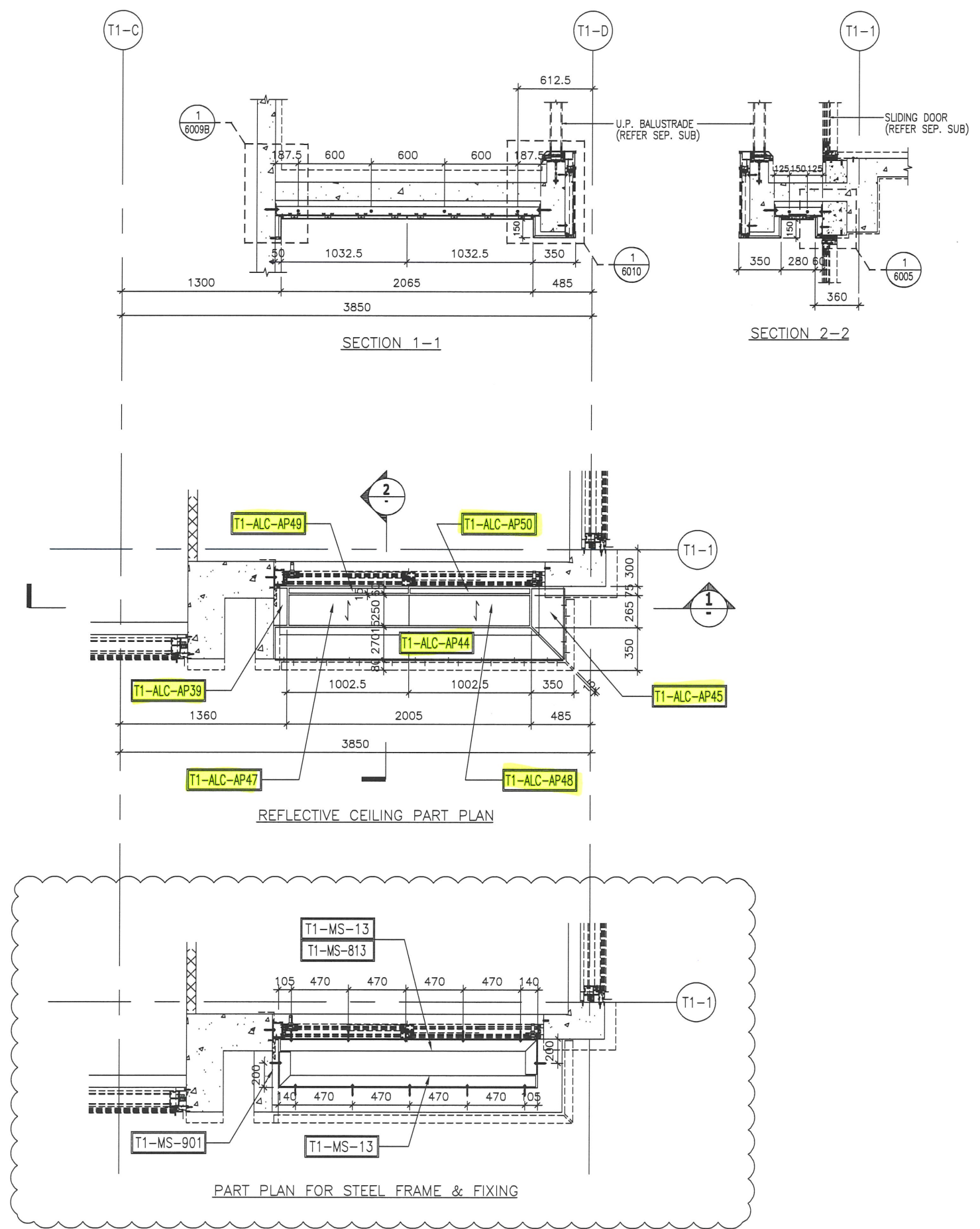
美特鋁質有限公司
MIDI ALUMINIUM FABRICATOR LTD.
 Units 6-8, Sunray Industrial Centre, 1/F
 610 Cha Kwo Ling Road, Kowloon
 Tel:23489211-4 Fax:(852)27727666

DWG NO. : J853-SD-ALC-4104 REV. : -

CEILING MARK	TYPE	FLAT	FLOOR(S)	TOTAL
ALC-105/T1A	NORMAL	A	6/F~23/F	16

6/F

B.D. REF :



CLIENT :
SHIMAO GROUP HOLDINGS LIMITED

ARCHITECT :
WONG TUNG & PARTNERS LIMITED
ARCHITECTS & PLANNERS
WT

MAIN CONTRACTOR :
協興建築有限公司
HIP HING CONSTRUCTION CO LTD

STRUCTURAL ENGINEER :
ICMA C M WONG & ASSOCIATES LTD
黃志明建築工程師有限公司

FACADE CONSULTANT:
MEINHARDT

NOTE :
1. ALL DIMENSIONS ARE IN mm.
2. ALL ELEVATIONS ARE VIEWED FROM OUTSIDE.
3. ALL DIMENSIONS TO BE VERIFIED ON SITE BEFORE FABRICATION.

LEGEND :
 (X1) — DETAIL MARK NO.
 (X001) — REFER SHEET NO.
 1. F.F.L. — FINISHED FLOOR LEVEL
 2. S.F.L. — STRUCTURAL FLOOR LEVEL
 3. (R) — REVERSED DETAIL
 4. [Pattern] — 3mm THK. ALUM CEILING

NO.	DATE	REVISED	BY

JOB NO. : J-853
PROJECT : PROPOSED RESIDENTIAL DEVELOPMENT AT N.K.I.L. 6542 YIN PING ROAD KOWLOON

TITLE : ALUM. CEILING FOR ALC-105 OF ENSUITE 3 AT TOWER 1 FLAT A (6/F~23/F) (EXCEPT 13/F, 14/F)

DATE : 29-JUL-21 SCALE : 1 : 40 (A3)
DRAWN BY : LHR CHECKED BY :

美特鋁質有限公司
MIDI ALUMINIUM FABRICATOR LTD.
Units 6-8, Sunray Industrial Centre, 1/F
610 Cha Kwo Ling Road, Kowloon
Tel:23489211-4 Fax:(852)27727666
DWG NO. : J853-SD-ALC-4105 REV. : -