



工程指示 / 要求簡箋 ENGINEER INSTRUCTIONS (E.I.)

工程指示編號:	EI- 4748A	修改版本:	A
	HK- 0958		
工程編號:	J 853	工程名稱:	大窩坪 (延坪道)
收件人:	生統	發件人:	Lai Sik Hung
工程項目:	T1-6/F 露台天花用鋁板(樣板層用) (修訂A: 以此EI為準)	日期:	14/06/2022

<input type="checkbox"/> 原合約工程包	<input type="checkbox"/> 原合約工程加 / 減賬 QT-	<input type="checkbox"/> 新工程報價 QT-
---------------------------------	--	------------------------------------

信件批核號碼/圖紙參考編號:	批核模具圖紙編號:
客戶指示附件:	管理內部批簽署:

<input type="checkbox"/> 初步鋁料 B.M.	<input type="checkbox"/> 加工拆圖, 然後生產	<input type="checkbox"/> 尺寸表
<input type="checkbox"/> 正式鋁料 B.M.	<input type="checkbox"/> 技術上資料/指示	<input type="checkbox"/> 報價
<input type="checkbox"/> 配件 B.M.	<input type="checkbox"/> 樣辦或貨品說明書	<input type="checkbox"/> 分判合約
<input type="checkbox"/> 其他:		

內容: T1-6/F 露台天花用鋁板(樣板層用) (修訂A: 以此EI為準)
預計7月中開始陸續送抵地盤安裝, 請留意
完成上列要求日期: 15/07/2022

國內

<input type="checkbox"/> 生產技術總監	<input type="checkbox"/> 連附件	<input type="checkbox"/> 技術部	<input type="checkbox"/> 連附件	<input type="checkbox"/> 生產部	<input type="checkbox"/> 連附件
<input type="checkbox"/> 採購部	<input type="checkbox"/> 連附件	<input checked="" type="checkbox"/> 生產統籌部	<input checked="" type="checkbox"/> 連附件	<input type="checkbox"/> 報關組	<input type="checkbox"/> 連附件
<input type="checkbox"/> 質檢部	<input type="checkbox"/> 連附件	<input type="checkbox"/> 會計部	<input type="checkbox"/> 連附件	<input type="checkbox"/> 機械設計部	<input type="checkbox"/> 連附件
<input checked="" type="checkbox"/> 香港辦	<input checked="" type="checkbox"/> 連附件	<input type="checkbox"/> 其他:			

<input type="checkbox"/> 行政部	<input type="checkbox"/> 連附件	<input type="checkbox"/> 會計部	<input type="checkbox"/> 連附件	<input type="checkbox"/> 統籌部	<input type="checkbox"/> 連附件	<input type="checkbox"/> 工程部	<input type="checkbox"/> 連附件
<input type="checkbox"/> 採購部	<input type="checkbox"/> 連附件	<input type="checkbox"/> QS部	<input type="checkbox"/> 連附件	<input type="checkbox"/> 地盤管理	<input type="checkbox"/> 連附件	<input type="checkbox"/> 維修部	<input type="checkbox"/> 連附件

*發件人簽署:		*組別成員批核簽署:	
傳遞編號:		項目經理簽署:	14/6/2022


圖則登記表 DRAWING REGISTER										
工程名稱 Project Title:					接收日期 Receiving Date (適用於客戶圖則)					
露臺天花鋁板 (T1, T2, T3)					年					
工程編號 Project No: <b>J-853</b>					月					
分發予 Distributed To					日					
					發出日期 Issued Date					
					年	22	22	22	22	
					月	01	04	04	05	
					日	25	02	28	25	
圖則編號 Drg. No.		圖則名稱 Drawing Title			修訂編號 Revision No.					
		圖則登記表			1	-				
		鋁板BM表			2	-				
J853-ALC-AP201		3mm鋁板加工圖			3	-	A			
J853-ALC-AP202		3mm鋁板加工圖			4	-				
J853-ALC-AP203		3mm鋁板加工圖			5	-				
J853-ALC-AP204		3mm鋁板加工圖			6	-	A			
J853-ALC-AP205		3mm鋁板加工圖			7	-	A			
J853-ALC-AP206		3mm鋁板加工圖			8	-	A		B	
J853-ALC-AP207		3mm鋁板加工圖			9	-	A		B	
J853-ALC-AP208		3mm鋁板加工圖			10	-				
J853-ALC-AP209		3mm鋁板加工圖			11	-				
J853-ALC-AP210		3mm鋁板加工圖			12	-			A	
J853-ALC-AP211		3mm鋁板加工圖			13	-			A	
J853-ALC-AP212		3mm鋁板加工圖			14	-			A	
J853-ALC-AP213		3mm鋁板加工圖			15	-			A	
J853-ALC-AP214		3mm鋁板加工圖			16	-	A		B	
J853-ALC-AP215		3mm鋁板加工圖			17	-	A		B	
J853-ALC-AP216		3mm鋁板加工圖			18	-	A		B	C
J853-ALC-AP217		3mm鋁板加工圖			19	-			A	
J853-ALC-AP218		3mm鋁板加工圖			20	-	A		B	C
J853-ALC-AP219		3mm鋁板加工圖			21	-			A	
J853-ALC-AP220		3mm鋁板加工圖			22	-	A		B	C
J853-ALC-AP221		3mm鋁板加工圖			23	-	A		B	C
J853-ALC-AP222		3mm鋁板加工圖			24	-			A	
J853-ALC-AP223		3mm鋁板加工圖			25	-			A	
J853-ALC-AP224		3mm鋁板加工圖			26	-			A	
J853-ALC-AP225		3mm鋁板加工圖			27	-	A		B	
J853-ALC-AP226		3mm鋁板加工圖			28	-	A			
J853-ALC-AP227		3mm鋁板加工圖			29	-	A			
J853-ALC-AP228		3mm鋁板加工圖			30	-	A			
J853-ALC-AP229		3mm鋁板加工圖			31	-	A		B	
J853-ALC-AP230		3mm鋁板加工圖			32	-	A		B	
J853-ALC-AP231		3mm鋁板加工圖			33	-	A		B	
J853-ALC-AP232		3mm鋁板加工圖			34	-			A	
J853-ALC-AP233		3mm鋁板加工圖			35	-			A	
J853-ALC-AP234		3mm鋁板加工圖			36	-	A			
J853-ALC-AP235		3mm鋁板加工圖			37	-	A			
J853-ALC-AP236		3mm鋁板加工圖			38	-	A			
J853-ALC-AP237		3mm鋁板加工圖			39	-	A		B	
J853-ALC-AP238		3mm鋁板加工圖			40	-	A		B	
J853-ALC-AP239		3mm鋁板加工圖			41	-				
J853-ALC-AP240		3mm鋁板加工圖			42	-				
J853-ALC-AP241		3mm鋁板加工圖			43	-	A		B	
J853-ALC-AP242		3mm鋁板加工圖			44	-	A		B	
J853-ALC-AP243		3mm鋁板加工圖			45	-				
J853-ALC-AP244		3mm鋁板加工圖			46	-				

圖則登記表 DRAWING REGISTER										
工程名稱 Project Title:					接收日期 Receiving Date (適用於客戶圖則)					
露臺天花鋁板 (T1, T2, T3)					年					
工程編號 Project No: <b>J-853</b>					月					
分發予 Distributed To					日					
					發出日期 Issued Date					
					年	22	22	22	22	
					月	01	04	04	05	
					日	25	02	28	25	
圖則編號 Drg. No.	圖則名稱 Drawing Title	修訂編號 Revision No.								
J853-ALC-AP245	3mm鋁板加工圖									
J853-ALC-AP246	3mm鋁板加工圖				A					
J853-ALC-AP247	3mm鋁板加工圖				A					
J853-ALC-AP248	3mm鋁板加工圖									
J853-ALC-AP249	3mm鋁板加工圖									
J853-ALC-AP250	3mm鋁板加工圖				A					
J853-ALC-AP251	3mm鋁板加工圖		A							
J853-ALC-AP252	3mm鋁板加工圖		A							
J853-ALC-AP253	3mm鋁板加工圖		A		B					
J853-ALC-AP254	3mm鋁板加工圖		A		B					
J853-ALC-AP255	3mm鋁板加工圖		A							
J853-ALC-AP256	3mm鋁板加工圖		A							
J853-ALC-AP257	3mm鋁板加工圖				A					
J853-ALC-AP341	3mm鋁板加工圖									
J853-ALC-AP342	3mm鋁板加工圖			新增	A					
J853-ALC-AP343	3mm鋁板加工圖			新增	A					
J853-ALC-AP344	3mm鋁板加工圖			新增						
J853-ALC-AP345	3mm鋁板加工圖			新增						
J853-ALC-AP346	3mm鋁板加工圖			新增						
J853-ALC-AP347	3mm鋁板加工圖			新增	A					
J853-ALC-AP348	3mm鋁板加工圖			新增	A					
J853-ALC-AP349	3mm鋁板加工圖			新增	取消					
J853-ALC-AP350	3mm鋁板加工圖			新增	取消					
J853-ALC-AP351	3mm鋁板加工圖			新增	取消					
J853-ALC-AP352	3mm鋁板加工圖			新增	取消					
J853-ALC-AP353	3mm鋁板加工圖			新增						
J853-ALC-AP354	3mm鋁板加工圖			新增						
J853-ALC-AP355	3mm鋁板加工圖			新增						
J853-ALC-AP356	3mm鋁板加工圖			新增	A					
J853-ALC-AP357	3mm鋁板加工圖			新增						
J853-ALC-AP358	3mm鋁板加工圖			新增						
J853-ALC-AP359	3mm鋁板加工圖			新增						
J853-ALC-AP360	3mm鋁板加工圖			新增						
J853-ALC-AP361	3mm鋁板加工圖			新增						
J853-ALC-AP259	3mm鋁板加工圖				A					
J853-ALC-AP260	3mm鋁板加工圖				A					
J853-ALC-AP261	3mm鋁板加工圖		A	B	C					
J853-ALC-AP262	3mm鋁板加工圖		A	B	取消					
J853-ALC-AP263	3mm鋁板加工圖		A		B					
J853-ALC-AP264	3mm鋁板加工圖		A	B	C					
J853-ALC-AP265	3mm鋁板加工圖				A					
J853-ALC-AP266	3mm鋁板加工圖				取消					
J853-ALC-AP267	3mm鋁板加工圖				A					
J853-ALC-AP268	3mm鋁板加工圖		A		取消					
J853-ALC-AP269	3mm鋁板加工圖		A		B					
J853-ALC-AP270	3mm鋁板加工圖				取消					

圖則登記表 DRAWING REGISTER										
工程名稱 Project Title:					接收日期 Receiving Date (適用於客戶圖則)					
露臺天花鋁板 (T1, T2, T3)					年					
工程編號 Project No: <b>J-853</b>					月					
分發予 Distributed To					日					
					發出日期 Issued Date					
					年	22	22	22	22	
					月	01	04	04	05	
					日	25	02	28	25	
圖則編號 Drg. No.	圖則名稱 Drawing Title	修訂編號 Revision No.								
J853-ALC-AP271	3mm鋁板加工圖	93								
J853-ALC-AP272	3mm鋁板加工圖	94						取消		
J853-ALC-AP273	3mm鋁板加工圖	95	-	A				取消		
J853-ALC-AP274	3mm鋁板加工圖	96								
J853-ALC-AP275	3mm鋁板加工圖	97	-					A		
J853-ALC-AP276	3mm鋁板加工圖	98						取消		
J853-ALC-AP277	3mm鋁板加工圖	99	-	A				B		
J853-ALC-AP278	3mm鋁板加工圖	100	-	A				B		
J853-ALC-AP279	3mm鋁板加工圖	101						取消		
J853-ALC-AP361	3mm鋁板加工圖	102	-	新增				取消		
J853-ALC-AP362	3mm鋁板加工圖	103	-	新增				取消		
J853-ALC-AP363	3mm鋁板加工圖	104	-	新增				取消		
J853-ALC-AP364	3mm鋁板加工圖	105	-	新增				取消		
J853-ALC-AP365	3mm鋁板加工圖	106	-	新增				取消		
J853-ALC-AP366	3mm鋁板加工圖	107	-	新增						
J853-ALC-AP367	3mm鋁板加工圖	108	-	新增				A		
J853-ALC-AP280	3mm鋁板加工圖	109	-					取消		
J853-ALC-AP281	3mm鋁板加工圖	110								
J853-ALC-AP282	3mm鋁板加工圖	111	-							
J853-ALC-AP283	3mm鋁板加工圖	112	-	A						
J853-ALC-AP284	3mm鋁板加工圖	113	-	A						
J853-ALC-AP285	3mm鋁板加工圖	114	-							
J853-ALC-AP286	3mm鋁板加工圖	115	-							
J853-ALC-AP287	3mm鋁板加工圖	116	-	A				B		
J853-ALC-AP288	3mm鋁板加工圖	117	-	A						
J853-ALC-AP289	3mm鋁板加工圖	118	-	A						
J853-ALC-AP290	3mm鋁板加工圖	119	-	A						
J853-ALC-AP291	3mm鋁板加工圖	120	-	A						
J853-ALC-AP292	3mm鋁板加工圖	121	-	A						
J853-ALC-AP293	3mm鋁板加工圖	122	-	A						
J853-ALC-AP294	3mm鋁板加工圖	123	-							
J853-ALC-AP295	3mm鋁板加工圖	124								
J853-ALC-AP296	3mm鋁板加工圖	125	-					A		
J853-ALC-AP297	3mm鋁板加工圖	126	-	A						
J853-ALC-AP298	3mm鋁板加工圖	127	-	A						
J853-ALC-AP299	3mm鋁板加工圖	128	-	A						
J853-ALC-AP300	3mm鋁板加工圖	129	-	A						
J853-ALC-AP301	3mm鋁板加工圖	130	-	A						
J853-ALC-AP368	3mm鋁板加工圖	131	-	新增				取消		
J853-ALC-AP369	3mm鋁板加工圖	132	-	新增				取消		
J853-ALC-AP370	3mm鋁板加工圖	133	-	新增						
J853-ALC-AP371	3mm鋁板加工圖	134	-	新增						
J853-ALC-AP372	3mm鋁板加工圖	135	-	新增						
J853-ALC-AP373	3mm鋁板加工圖	136	-	新增						
J853-ALC-AP374	3mm鋁板加工圖	137	-	新增						
J853-ALC-AP375	3mm鋁板加工圖	138	-	新增						

圖則登記表 DRAWING REGISTER									
工程名稱 Project Title:					接收日期 Receiving Date (適用於客戶圖則)				
露臺天花鋁板 (T1, T2, T3)					年				
工程編號 Project No: <b>J-853</b>					月				
分發予 Distributed To					日				
					發出日期 Issued Date				
					年	22	22	22	22
					月	01	04	04	05
					日	25	02	28	25
圖則編號 Drg. No.	圖則名稱 Drawing Title	修訂編號 Revision No.							
J853-ALC-AP376	3mm鋁板加工圖	139	-	新增					
J853-ALC-AP377	3mm鋁板加工圖	140	-	新增					
J853-ALC-AP378	3mm鋁板加工圖	141	-	新增					
J853-ALC-AP379	3mm鋁板加工圖	142	-	新增					
J853-ALC-AP300	3mm鋁板加工圖	143	-	取消					
J853-ALC-AP303	3mm鋁板加工圖	144	-		A	B			
J853-ALC-AP304	3mm鋁板加工圖	145	-		A	B			
J853-ALC-AP305	3mm鋁板加工圖	146	-	A	B	C			
J853-ALC-AP306	3mm鋁板加工圖	147	-		A	B			
J853-ALC-AP307	3mm鋁板加工圖	148	-		A	B			
J853-ALC-AP308	3mm鋁板加工圖	149	-		A	B			
J853-ALC-AP309	3mm鋁板加工圖	150	-		A	B			
J853-ALC-AP310	3mm鋁板加工圖	151	-		A	B			
J853-ALC-AP311	3mm鋁板加工圖	152	-		A	B			
J853-ALC-AP312	3mm鋁板加工圖	153	-		A	B			
J853-ALC-AP313	3mm鋁板加工圖	154	-		A	B			
J853-ALC-AP314	3mm鋁板加工圖	155	-		A	B			
J853-ALC-AP315	3mm鋁板加工圖	156	-		A				
J853-ALC-AP316	3mm鋁板加工圖	157	-		A				
J853-ALC-AP317	3mm鋁板加工圖	158	-		A	B			
J853-ALC-AP318	3mm鋁板加工圖	159	-	A		取消			
J853-ALC-AP319	3mm鋁板加工圖	160	-	A		B			
J853-ALC-AP320	3mm鋁板加工圖	161	-	A		B			
J853-ALC-AP321	3mm鋁板加工圖	162	-	A	B				
J853-ALC-AP322	3mm鋁板加工圖	163	-		A	B			
J853-ALC-AP323	3mm鋁板加工圖	164	-	A	B	C			
J853-ALC-AP324	3mm鋁板加工圖	165	-	A	B	C			
J853-ALC-AP325	3mm鋁板加工圖	166	-	A	B	C			
J853-ALC-AP326	3mm鋁板加工圖	167	-		A	B			
J853-ALC-AP327	3mm鋁板加工圖	168	-	A	B	C			
J853-ALC-AP328	3mm鋁板加工圖	169	-	A	B	C			
J853-ALC-AP329	3mm鋁板加工圖	170	-	A		B			
J853-ALC-AP330	3mm鋁板加工圖	171	-	A		B			
J853-ALC-AP331	3mm鋁板加工圖	172	-	A		D			
J853-ALC-AP332	3mm鋁板加工圖	173	-		A	B			
J853-ALC-AP333	3mm鋁板加工圖	174	-		A	B			
J853-ALC-AP334	3mm鋁板加工圖	175	-	A	B	C			
J853-ALC-AP335	3mm鋁板加工圖	176	-	A	B	C			
J853-ALC-AP336	3mm鋁板加工圖	177	-	A	B	C			
J853-ALC-AP337	3mm鋁板加工圖	178	-	A	B	C			
J853-ALC-AP338	3mm鋁板加工圖	179	-	A	B	C			
J853-ALC-AP339	3mm鋁板加工圖	180	-	A	B	C			
J853-ALC-AP340	3mm鋁板加工圖	181	-	A	B	C			
J853-ALC-AP380	3mm鋁板加工圖	182	-	新增					
J853-ALC-AP381	3mm鋁板加工圖	183	-	新增	A				
J853-ALC-AP382	3mm鋁板加工圖	184	-	新增	A				

圖則登記表 DRAWING REGISTER										
工程名稱 Project Title: 露臺天花鋁板 (T1, T2, T3)					接收日期 Receiving Date (適用於客戶圖則)					
工程編號 Project No: <b>J-853</b>					年					
分發予 Distributed To					月					
					日					
					發出日期 Issued Date					
					年	22	22	22	22	
					月	01	04	04	05	
					日	25	02	28	25	
圖則編號 Drg. No.	圖則名稱 Drawing Title	修訂編號 Revision No.								
J853-ALC-AP385	3mm鋁板加工圖	185	-	新增	A					
J853-ALC-AP384	3mm鋁板加工圖	186	-	新增	A					
J853-ALC-AP385	3mm鋁板加工圖	187	-	新增	A					
J853-ALC-AP386	3mm鋁板加工圖	188	-	新增	A					
J853-ALC-AP387	3mm鋁板加工圖	189	-	新增	A					
J853-ALC-AP388	3mm鋁板加工圖	190	-	新增	A					
J853-SD-ALC-4101	鋁板位置圖	191	-	A						
J853-SD-ALC-4102	鋁板位置圖	192	-	A						
J853-SD-ALC-4103	鋁板位置圖	193	-	A						
J853-SD-ALC-4104	鋁板位置圖	194	-	A						
J853-SD-ALC-4105	鋁板位置圖	195	-	A						
J853-SD-ALC-4201	鋁板位置圖	196	-	A						
J853-SD-ALC-4202	鋁板位置圖	197	-	A						
J853-SD-ALC-4203	鋁板位置圖	198	-	A						
J853-SD-ALC-4204	鋁板位置圖	199	-	A						
J853-SD-ALC-4205	鋁板位置圖	200	-	A						
J853-SD-ALC-4206	鋁板位置圖	201	-	A						
J853-SD-ALC-4207	鋁板位置圖	202	-	A						
J853-SD-ALC-4208	鋁板位置圖	203	-	A						
J853-SD-ALC-4209	鋁板位置圖	204	-	A						
J853-SD-ALC-4210	鋁板位置圖	205	-	A						
J853-SD-ALC-4211	鋁板位置圖	206	-	A						
J853-SD-ALC-4212	鋁板位置圖	207	-	A						
J853-SD-ALC-4213	鋁板位置圖	208	-	A						
J853-SD-ALC-4301	鋁板位置圖	209	-	A						
J853-SD-ALC-4302	鋁板位置圖	210	-	A						
J853-SD-ALC-4303	鋁板位置圖	211	-	A						
J853-SD-ALC-4304	鋁板位置圖	212	-	A						
J853-SD-ALC-4305	鋁板位置圖	213	-	A						
J853-SD-ALC-4305A	鋁板位置圖	214	-	A						
J853-SD-ALC-4306	鋁板位置圖	215	-	A						
J853-SD-ALC-4306A	鋁板位置圖	216	-	A						
J853-SD-ALC-4307	鋁板位置圖	217	-	A						
J853-SD-ALC-4307A	鋁板位置圖	218	-	A						
J853-SD-ALC-4308	鋁板位置圖	219	-	A						
J853-SD-ALC-4308A	鋁板位置圖	220	-	A						
J853-SD-ALC-4309	鋁板位置圖	221	-	A						
J853-SD-ALC-4310	鋁板位置圖	222	-	A						

 <b>美特鋁質</b> 有限公司 MIDI Aluminium Fabricator Ltd.	工程號:	J853	計算:	LHR	日期:	2022/2/28	送呈:		
	地盤名稱:	錦上路-延平道	核對:	WSH	日期:	2022/3/1	副本:		
地盤用鋁板B.M.表		項目類別:	天花鋁板 (T1,T2,T3)-樣辦房 (T1-6F)		日期:				
BM編號:		修改版本:	C-20220525	A/C Code:	總V.F.:	28.05	總重量:	263.99	此BM依據**拆圖資料計算

序號	修改內容	鋁板圖號	鋁板名稱	顏色	實用	後備	總數	總重量	單件展開面積	總展開面積	單件V.F.	總V.F.	備註	加工圖號
									平方米	平方米	平方米	平方米		
1	A-改數量	T1-ALC-AP12	3.0mm厚鋁板	EC-DG-D334232-ZD1(閃粉古銅)	1		1	3.867	0.476	0.476	0.405	0.405		J853-ALC-AP246
2		T1-ALC-AP13	3.0mm厚鋁板	EC-DG-D334232-ZD1(閃粉古銅)	1		1	5.599	0.689	0.689	0.594	0.594		J853-ALC-AP247
3		T1-ALC-AP14	3.0mm厚鋁板	EC-DG-D334232-ZD1(閃粉古銅)	1		1	6.749	0.830	0.830	0.720	0.720		J853-ALC-AP248
4		T1-ALC-AP15	3.0mm厚鋁板	EC-DG-D334232-ZD1(閃粉古銅)	1		1	6.749	0.830	0.830	0.720	0.720		J853-ALC-AP249
5		T1-ALC-AP16	3.0mm厚鋁板	EC-DG-D334232-ZD1(閃粉古銅)	1		1	3.766	0.463	0.463	0.394	0.394		J853-ALC-AP250
6	A-改尺寸	T1-ALC-AP26	3.0mm厚鋁板	EC-DG-D334232-ZD1(閃粉古銅)	1		1	7.869	0.968	0.968	0.842	0.842		J853-ALC-AP251
7	A-改尺寸	T1-ALC-AP27	3.0mm厚鋁板	EC-DG-D334232-ZD1(閃粉古銅)	1		1	8.989	1.106	1.106	0.964	0.964		J853-ALC-AP252
8	A-改尺寸	T1-ALC-AP28	3.0mm厚鋁板	EC-DG-D334232-ZD1(閃粉古銅)	1		1	10.563	1.299	1.299	1.175	1.175		J853-ALC-AP253
9	A-改尺寸	T1-ALC-AP29	3.0mm厚鋁板	EC-DG-D334232-ZD1(閃粉古銅)	1		1	3.867	0.476	0.476	0.405	0.405		J853-ALC-AP254
10	A-改尺寸	T1-ALC-AP37	3.0mm厚鋁板	EC-DG-D334232-ZD1(閃粉古銅)	1		1	10.122	1.245	1.245	1.088	1.088		J853-ALC-AP255
11	A-改尺寸	T1-ALC-AP44	3.0mm厚鋁板	EC-DG-D334232-ZD1(閃粉古銅)	1		1	9.773	1.202	1.202	1.050	1.050		J853-ALC-AP256
12		T1-ALC-AP45	3.0mm厚鋁板	EC-DG-D334232-ZD1(閃粉古銅)	1		1	2.523	0.310	0.310	0.258	0.258		J853-ALC-AP257
13	A-新增	T1-ALC-AP51	3.0mm厚鋁板	EC-DG-D334232-ZD1(閃粉古銅)	1		1	6.189	0.761	0.761	0.676	0.676		J853-ALC-AP358
14	A-新增	T1-ALC-AP52	3.0mm厚鋁板	EC-DG-D334232-ZD1(閃粉古銅)	1		1	7.535	0.927	0.927	0.805	0.805		J853-ALC-AP359
15	A-新增	T1-ALC-AP53	3.0mm厚鋁板	EC-DG-D334232-ZD1(閃粉古銅)	1		1	8.653	1.064	1.064	0.928	0.928		J853-ALC-AP360
16		T1-ALC-AP17	3.0mm厚鋁板	EC-DG-D334232-ZD1(閃粉古銅)	1		1	1.629	0.200	0.200	0.161	0.161		J853-ALC-AP275
17		T1-ALC-AP30	3.0mm厚鋁板	EC-DG-D334232-ZD1(閃粉古銅)	1		1	1.629	0.200	0.200	0.161	0.161		J853-ALC-AP275
18	A-改尺寸	T1-ALC-AP38	3.0mm厚鋁板	EC-DG-D334232-ZD1(閃粉古銅)	1		1	0.922	0.113	0.113	0.088	0.088		J853-ALC-AP277
19	A-改數量	T1-ALC-AP39	3.0mm厚鋁板	EC-DG-D334232-ZD1(閃粉古銅)	1		1	0.805	0.099	0.099	0.076	0.076		J853-ALC-AP278
20	A-改數量	T1-ALC-AP39	3.0mm厚鋁板	EC-DG-D334232-ZD1(閃粉古銅)	1		1	0.805	0.099	0.099	0.076	0.076		J853-ALC-AP278
21		T1-ALC-AP25	3.0mm厚鋁板	EC-DG-D334232-ZD1(閃粉古銅)	1		1	3.879	0.477	0.477	0.402	0.402		J853-ALC-AP296
22	A-改尺寸	T1-ALC-AP34	3.0mm厚鋁板	EC-DG-D334232-ZD1(閃粉古銅)	1		1	2.695	0.331	0.331	0.272	0.272		J853-ALC-AP297
23	A-改尺寸	T1-ALC-AP35	3.0mm厚鋁板	EC-DG-D334232-ZD1(閃粉古銅)	1		1	2.669	0.328	0.328	0.269	0.269		J853-ALC-AP298
24	A-改尺寸	T1-ALC-AP42	3.0mm厚鋁板	EC-DG-D334232-ZD1(閃粉古銅)	1		1	2.184	0.269	0.269	0.219	0.219		J853-ALC-AP299
25	A-改尺寸	T1-ALC-AP43	3.0mm厚鋁板	EC-DG-D334232-ZD1(閃粉古銅)	1		1	2.184	0.269	0.269	0.219	0.219		J853-ALC-AP300
26	A-改數量	T1-ALC-AP49	3.0mm厚鋁板	EC-DG-D334232-ZD1(閃粉古銅)	1		1	2.106	0.259	0.259	0.211	0.211		J853-ALC-AP301
27	A-新增	T1-ALC-AP57	3.0mm厚鋁板	EC-DG-D334232-ZD1(閃粉古銅)	1		1	3.820	0.470	0.470	0.389	0.389		J853-ALC-AP376
28	A-新增	T1-ALC-AP58	3.0mm厚鋁板	EC-DG-D334232-ZD1(閃粉古銅)	1		1	3.820	0.470	0.470	0.389	0.389		J853-ALC-AP377
29	A-新增	T1-ALC-AP36	3.0mm厚鋁板	EC-DG-D334232-ZD1(閃粉古銅)	1		1	2.669	0.328	0.328	0.269	0.269		J853-ALC-AP378
30	A-新增	T1-ALC-AP50	3.0mm厚鋁板	EC-DG-D334232-ZD1(閃粉古銅)	1		1	2.106	0.259	0.259	0.211	0.211		J853-ALC-AP379
31	B-改顏色	T1-ALC-AP21	3.0mm厚鋁板	ECW3D993332S-ZD1(紫色白色)	1		1	13.212	1.625	1.625	1.431	1.431		J853-ALC-AP332
32	B-改顏色	T1-ALC-AP22	3.0mm厚鋁板	ECW3D993332S-ZD1(紫色白色)	1		1	10.774	1.325	1.325	1.148	1.148		J853-ALC-AP333
33	B-改顏色	T1-ALC-AP31	3.0mm厚鋁板	ECW3D993332S-ZD1(紫色白色)	1		1	15.627	1.922	1.922	1.712	1.712		J853-ALC-AP334
34	B-改顏色	T1-ALC-AP32	3.0mm厚鋁板	ECW3D993332S-ZD1(紫色白色)	1		1	15.592	1.918	1.918	1.708	1.708		J853-ALC-AP335
35	B-改顏色	T1-ALC-AP33	3.0mm厚鋁板	ECW3D993332S-ZD1(紫色白色)	1		1	15.592	1.918	1.918	1.708	1.708		J853-ALC-AP336
36	B-改顏色	T1-ALC-AP40	3.0mm厚鋁板	ECW3D993332S-ZD1(紫色白色)	1		1	2.941	0.362	0.362	0.256	0.256		J853-ALC-AP337
37	B-改顏色	T1-ALC-AP41	3.0mm厚鋁板	ECW3D993332S-ZD1(紫色白色)	1		1	2.941	0.362	0.362	0.256	0.256		J853-ALC-AP338
38	B-改顏色	T1-ALC-AP47	3.0mm厚鋁板	ECW3D993332S-ZD1(紫色白色)	1		1	2.840	0.349	0.349	0.247	0.247		J853-ALC-AP339
39	B-改顏色	T1-ALC-AP48	3.0mm厚鋁板	ECW3D993332S-ZD1(紫色白色)	1		1	2.840	0.349	0.349	0.247	0.247		J853-ALC-AP340
40	B-改顏色	T1-ALC-AP54	3.0mm厚鋁板	EC-DG-D334232-ZD1(閃粉古銅)	1		1	14.988	1.844	1.844	1.638	1.638		J853-ALC-AP386
41	B-改顏色	T1-ALC-AP55	3.0mm厚鋁板	EC-DG-D334232-ZD1(閃粉古銅)	1		1	14.953	1.839	1.839	1.634	1.634		J853-ALC-AP387
42	B-改顏色	T1-ALC-AP56	3.0mm厚鋁板	EC-DG-D334232-ZD1(閃粉古銅)	1		1	14.953	1.839	1.839	1.634	1.634		J853-ALC-AP388
					總計:	42		263.99		32.47		28.05		



美特鋁質 有限公司  
MIDI Aluminium Fabricator Ltd.

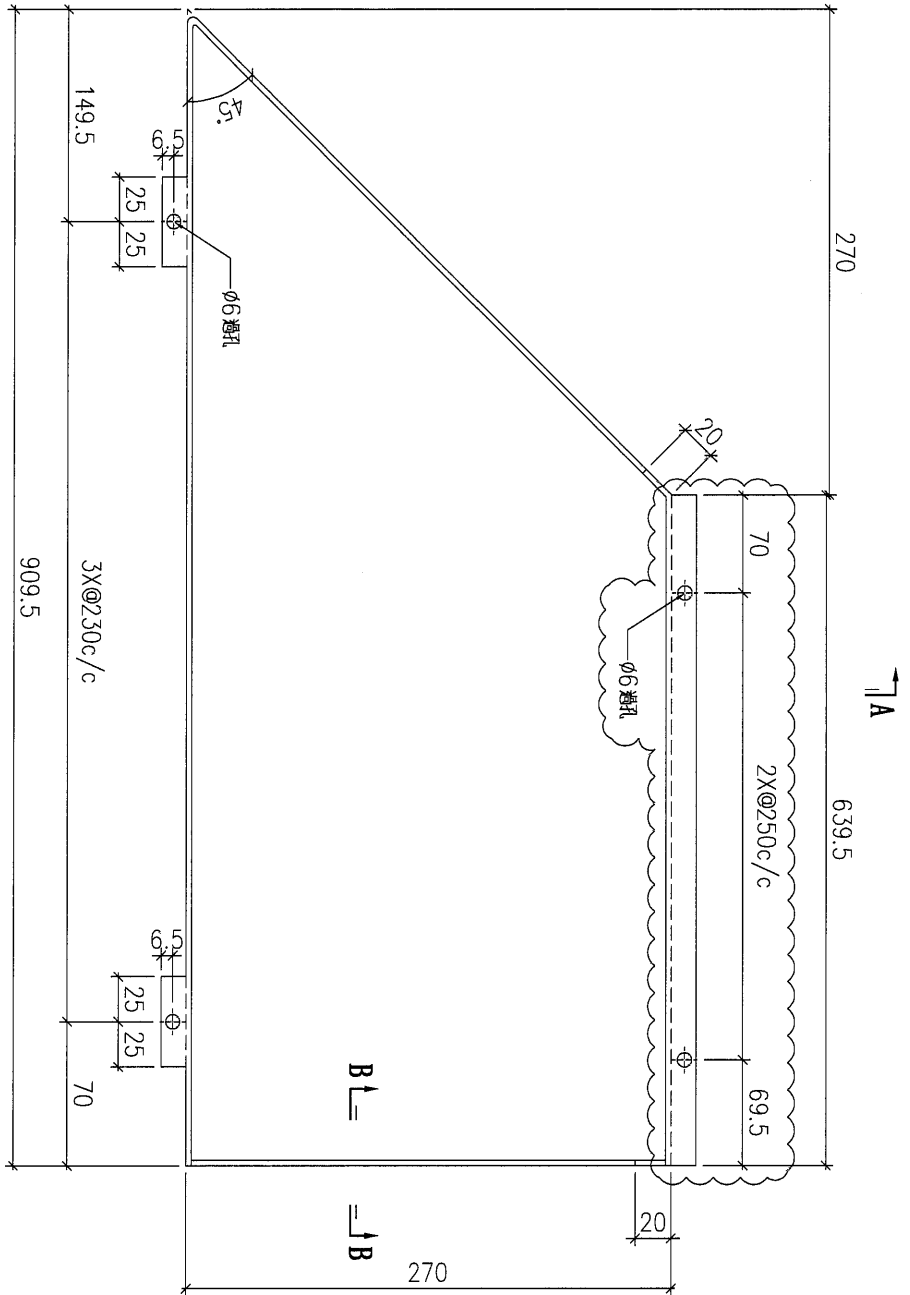
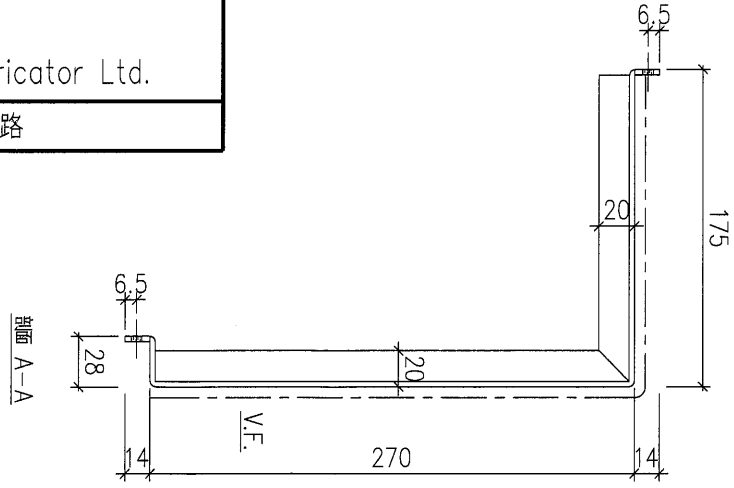
工程號

J853

地盤

錦上路

送地盤



剖面 B-B



序號	物料編號	數量	安裝位置	樓層
01	T1-ALC-AP12	16	見派位圖	T1 FLAT A 6025/F

①

61/F

名稱	天花鋁板加工圖	制圖	LHR	2022.2.19	修改	A	
材料	3mm厚鋁板 (3003H14)	復核	-	-	日期	2022.5.26	
顏色	EC-DG-D334232-ZD1(閃粉古銅)	批准			圖號	J853-ALC-AP246	



美特鋁質 有限公司  
MIDI Aluminium Fabricator Ltd.

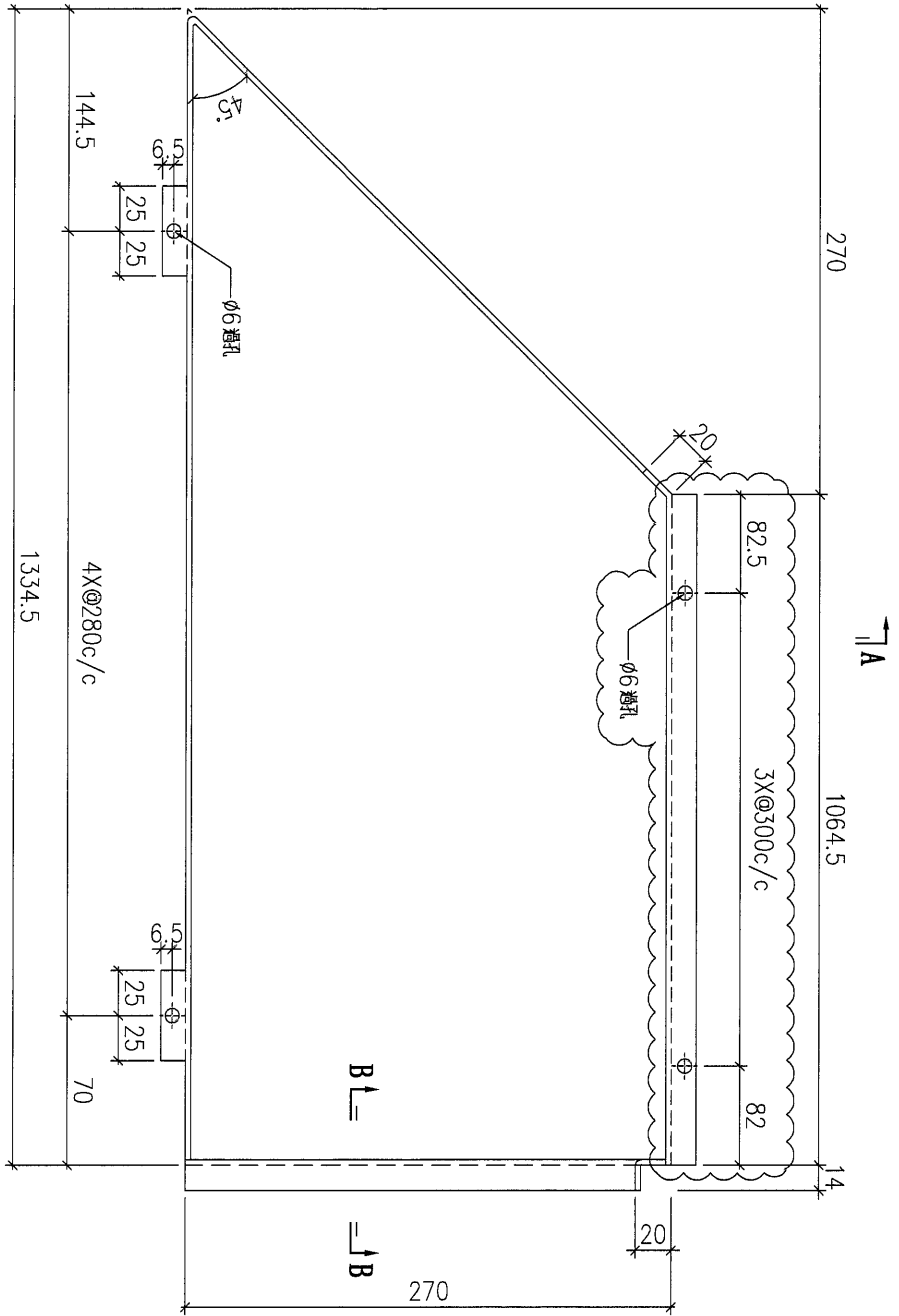
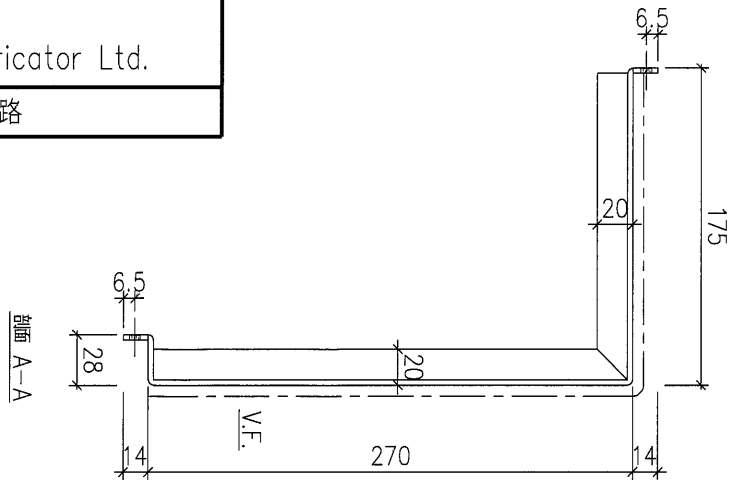
工程號

J853

地盤

錦上路

送地盤



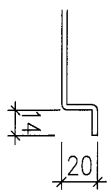
剖面 A-A

剖面 A-A

B-B

剖面 B-B

剖面 B-B



序號	物料編號	數量	安裝位置	樓層
01	T1-ALC-AP13	18	T1 FLAT A	6/F

18

6/F

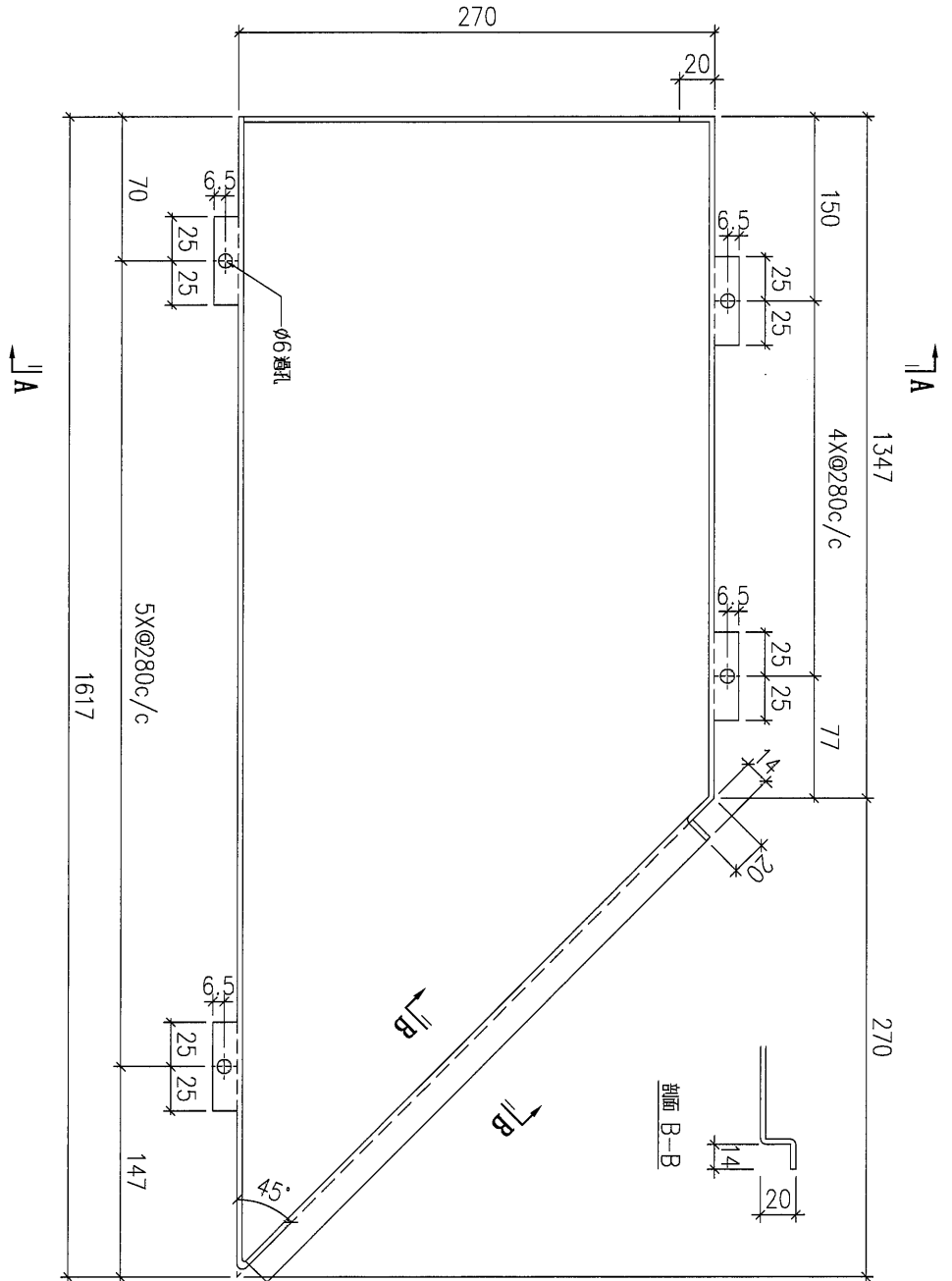
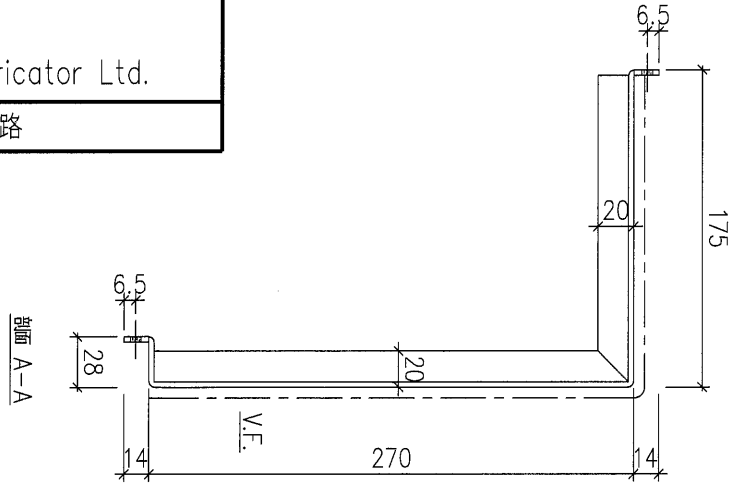
名稱	天花鋁板加工圖	制圖	LHR	2022.2.19	修改	A
材料	3mm厚鋁板 (3003H14)	復核	-	-	日期	2022.5.26
顏色	EC-DG-D334232-ZD1(閃粉古銅)	批准			圖號	J853-ALC-AP247



美特鋁質 有限公司  
MIDI Aluminium Fabricator Ltd.

工程號 J853 地盤 錦上路

送地盤



序號	物料編號	數量	安裝位置	樓層
01	T1-ALC-AP14	18	T1 FLAT A	6-23/F

①  
G/F

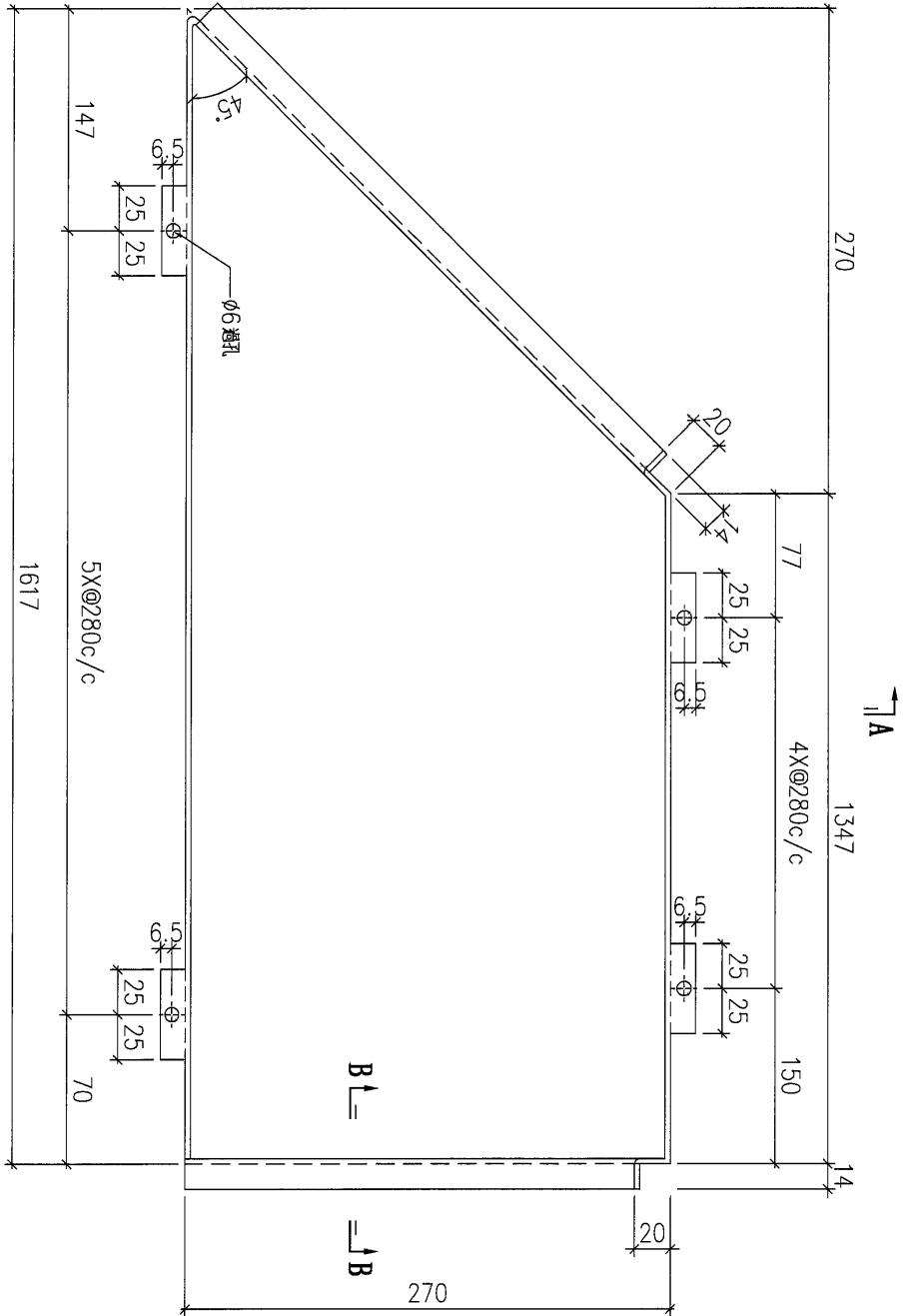
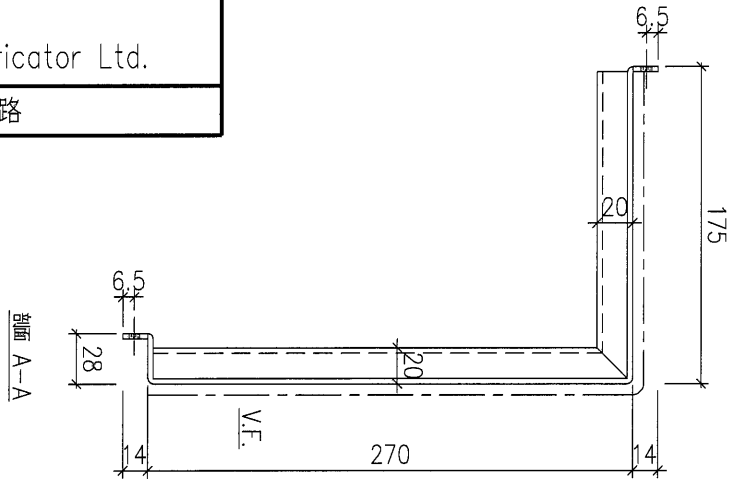
名稱	天花板加工圖	制圖	LHR	2022.2.19	修改		
材料	3mm厚鋁板 (3003H14)	復核	-	-	日期		
顏色	EC-DG-D334232-ZD1(閃粉古銅)	批準			圖號	J853-ALC-AP248	



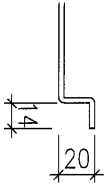
美特鋁質 有限公司  
MIDI Aluminium Fabricator Ltd.

工程號	J853	地盤	錦上路
-----	------	----	-----

送地盤



剖面 B-B



序號	物料編號	數量	安裝位置	樓層
01	T1-ALC-AP15	1	T1 FLAT A	6-25/F

①

6/F

名稱	天花鋁板加工圖	制圖	LHR	2022.2.19	修改		
材料	3mm厚鋁板 (3003H14)	復核	-	-	日期		
顏色	EC-DG-D334232-ZD1(閃粉古銅)	批准			圖號	J853-ALC-AP249	



美特鋁質 有限公司  
MIDI Aluminium Fabricator Ltd.

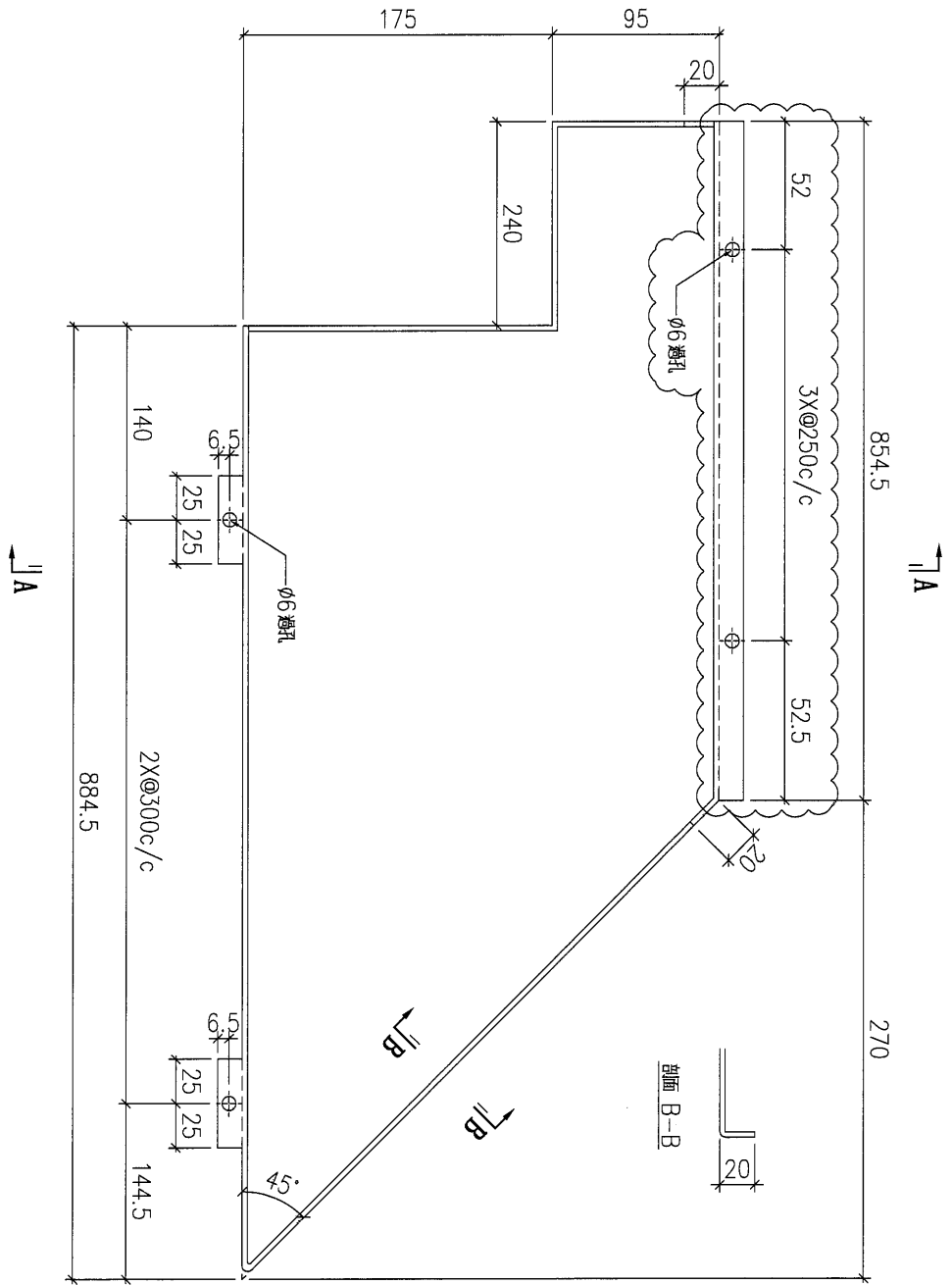
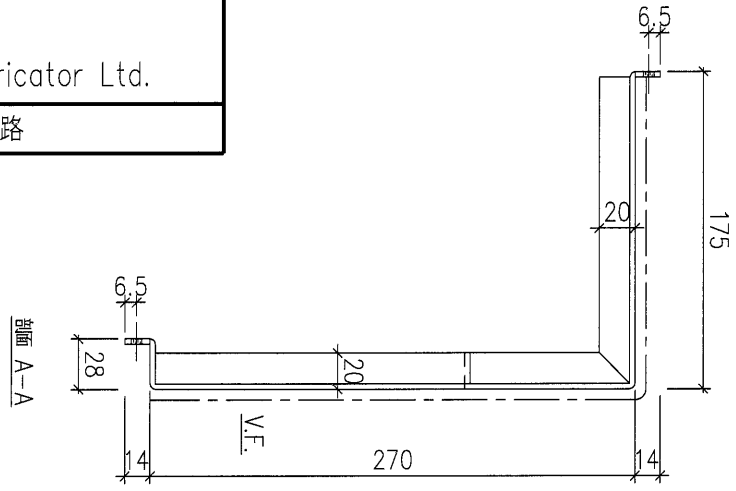
工程號

J853

地盤

錦上路

送地盤



序號	物料編號	數量	安裝位置	樓層
01	T1-ALC-AP16	16	T1 FLAT A	5/F

名稱	天花鋁板加工圖	制圖	LHR	2022.2.19	修改	A
材料	3mm厚鋁板 (3003H14)	復核	-	-	日期	2022.5.26
顏色	EC-DG-D334232-ZD1 (閃粉古銅)	批准			圖號	J853-ALC-AP250



美特鋁質 有限公司  
MIDI Aluminium Fabricator Ltd.

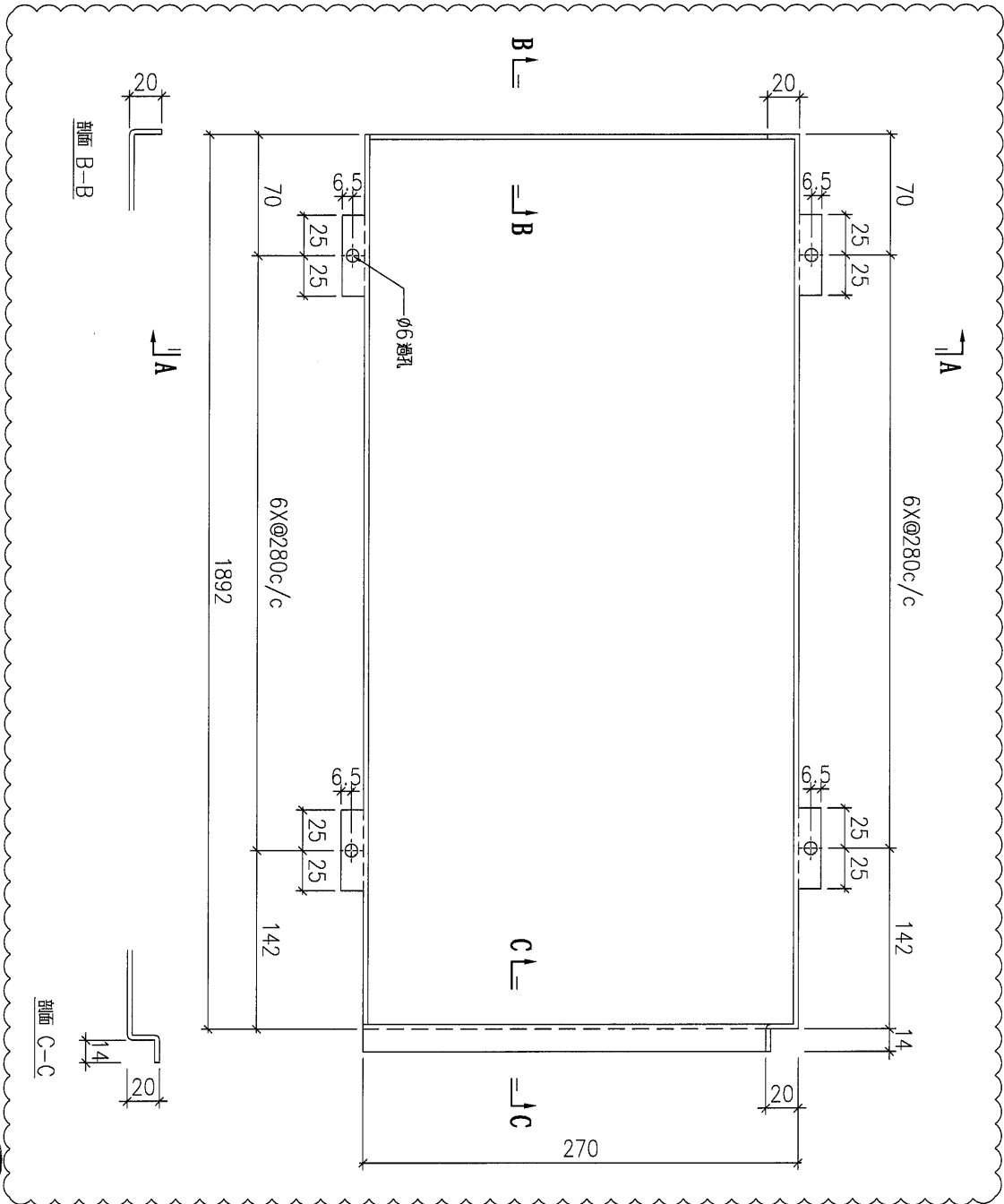
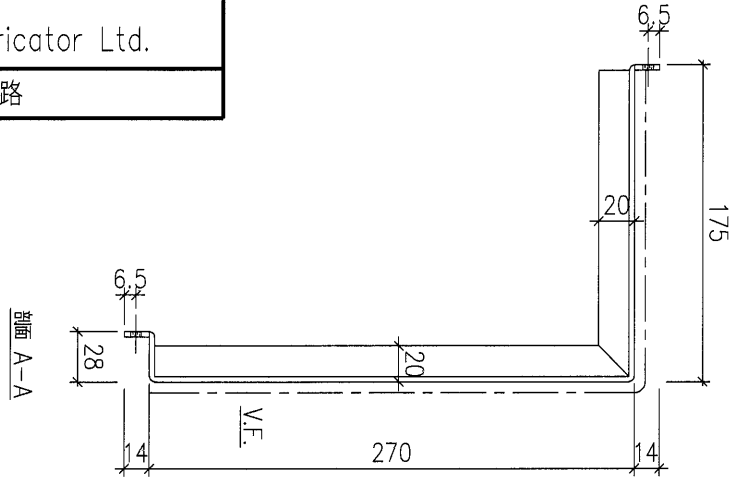
工程號

J853

地盤

錦上路

送地盤



序號	物料編號	數量	安裝位置	樓層
01	T1-ALC-AP26	6	T1 FLAT B	6/F

①

6/F

名稱	天花鋁板加工圖	制圖	LHR	2022.2.19	修改	A
材料	3mm厚鋁板 (3003H14)	復核	-	-	日期	2022.3.30
顏色	EC-DG-D334232-ZD1(閃粉古銅)	批准			圖號	J853-ALC-AP251







美特鋁質 有限公司  
MIDI Aluminium Fabricator Ltd.

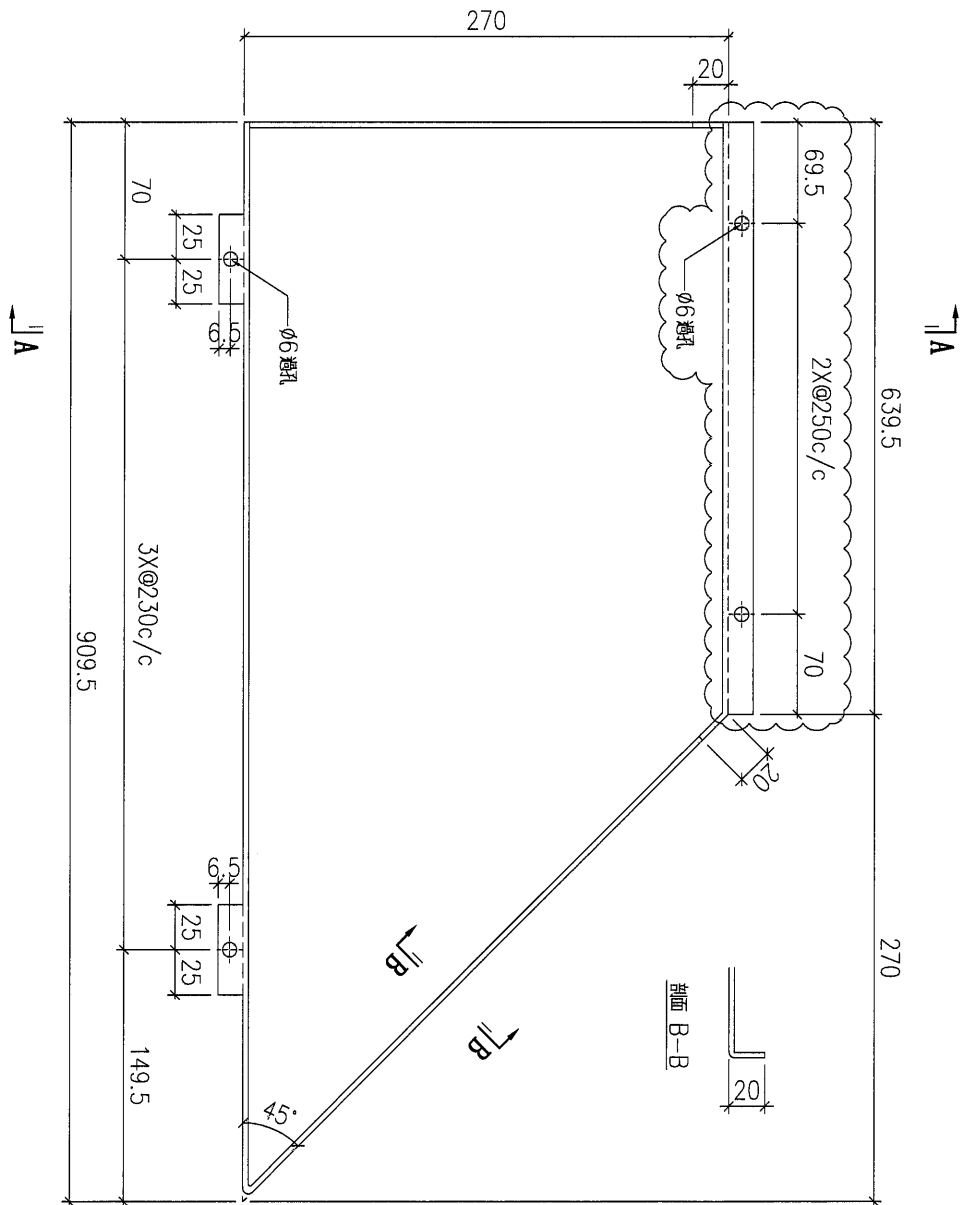
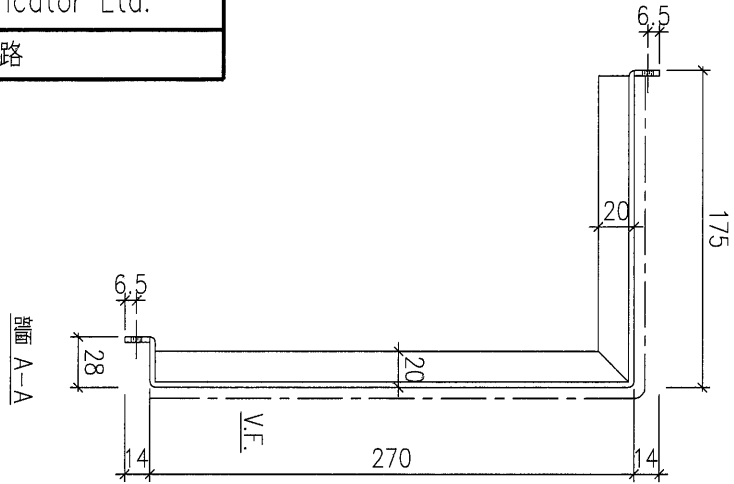
工程號

J853

地盤

錦上路

送地盤



序號	物料編號	數量	安裝位置	樓層
01	T1-ALC-AP29	46		T1 FLAT B
02				6-23/F

①

6/E

名稱	天花鋁板加工圖	制圖	LHR	2022.2.19	修改	A	B	
材料	3mm厚鋁板 (3003H14)	復核	-	-	日期	2022.3.30	2022.5.27	
顏色	EC-DG-D334232-ZD1(閃粉古銅)	批准			圖號	J853-ALC-AP254		



美特鋁質 有限公司  
MIDI Aluminium Fabricator Ltd.

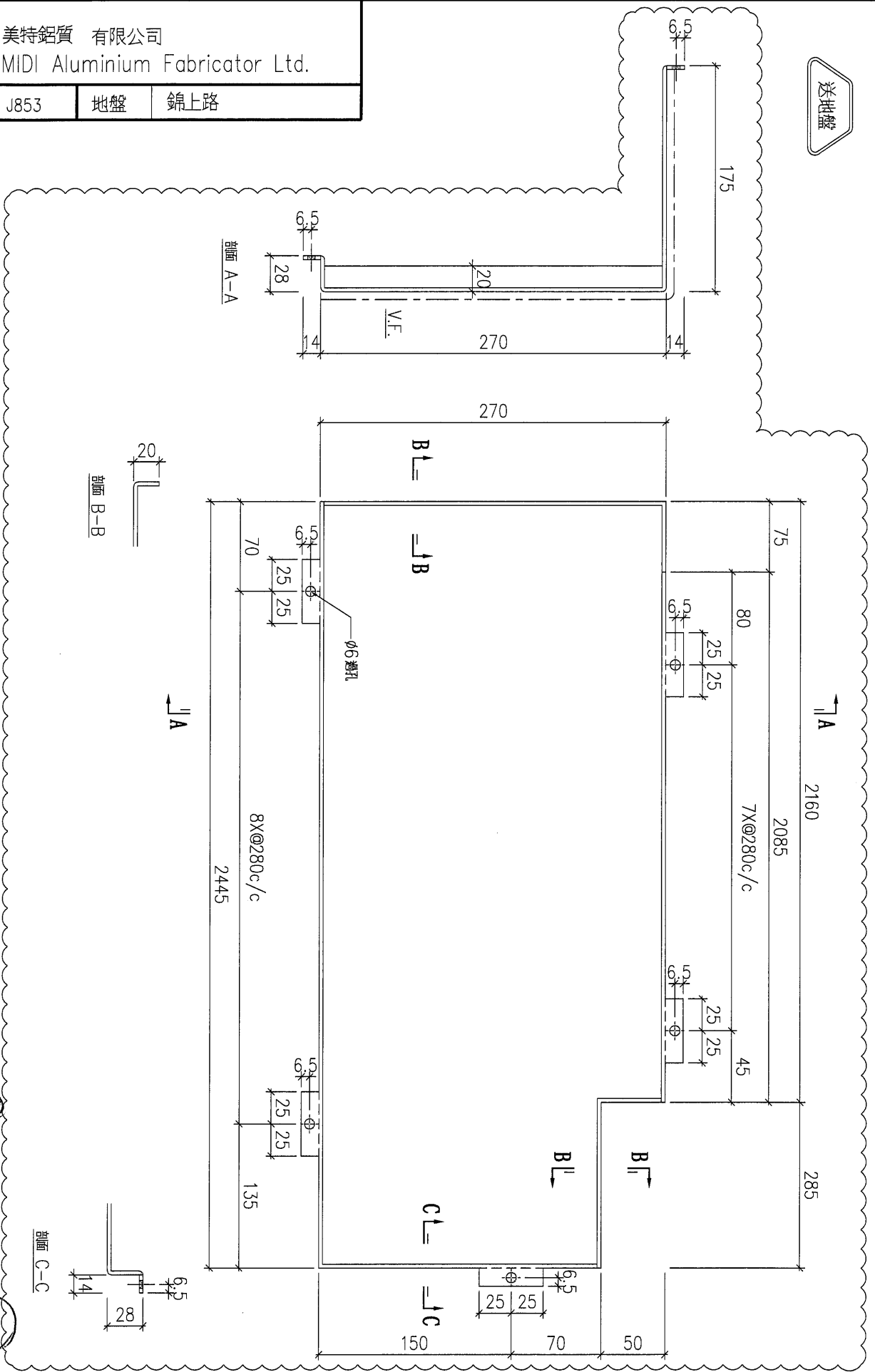
工程號

J853

地盤

錦上路

送地盤



序號	物料編號	數量	安裝位置	樓層
01	T1-ALC-AP37	1	T1 FLAT B	5a-25/F

名稱	天花鋁板加工圖	制圖	LHR	2022.2.19	修改	A
材料	3mm厚鋁板 (3003H14)	復核	-	-	日期	2022.3.30
顏色	EC-DG-D334232-ZD1(閃粉古銅)	批准			圖號	J853-ALC-AP255



美特鋁質 有限公司  
MIDI Aluminium Fabricator Ltd.

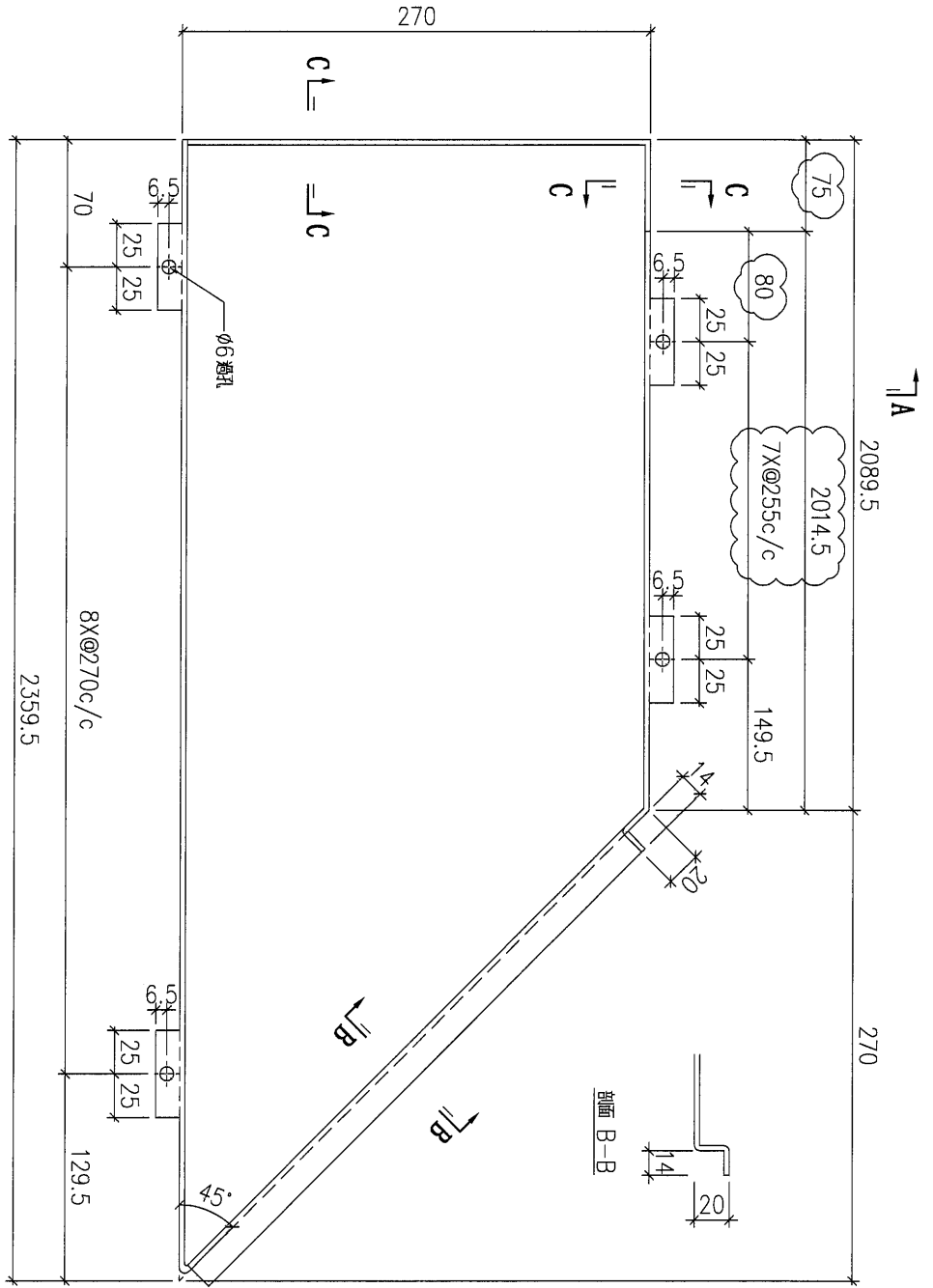
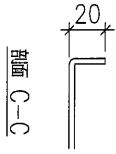
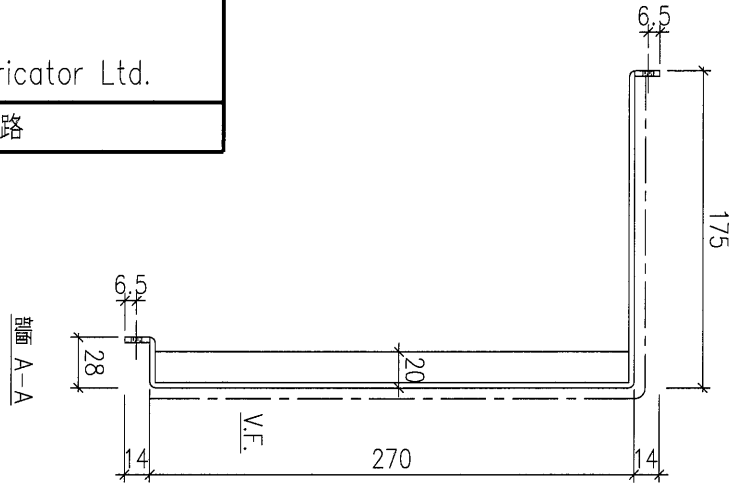
工程號

J853

地盤

錦上路

送地盤



序號	物料編號	數量	安裝位置	樓層
01	T1-ALC-AP44	16	見派位圖	T1 FLAT A 6023/F

①

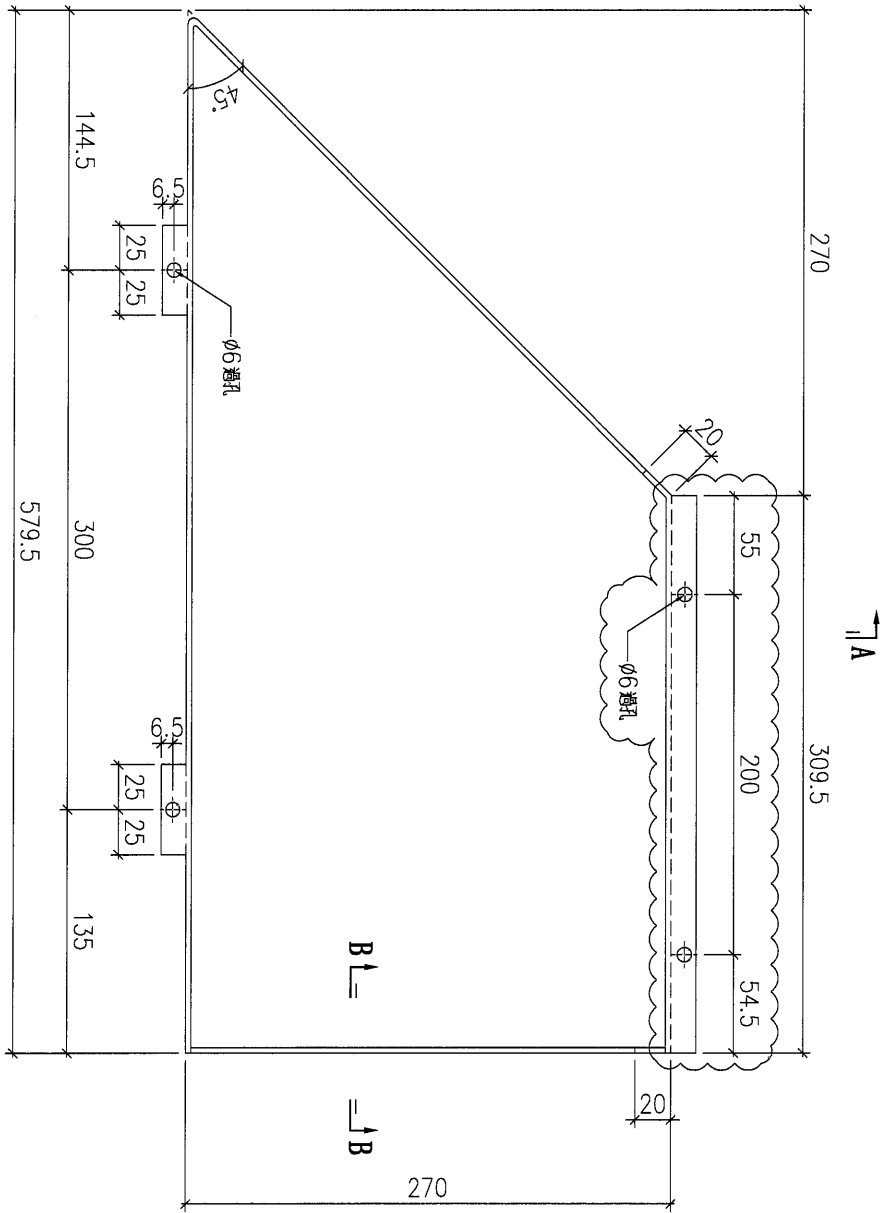
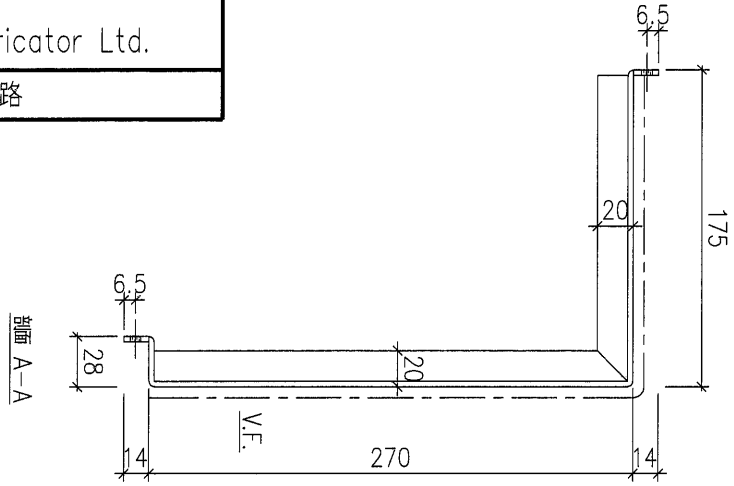
6/F

名稱	天花鋁板加工圖	制圖	LHR	2022.2.19	修改	A
材料	3mm厚鋁板 (3003H14)	復核	-	-	日期	2022.3.30
顏色	EC-DG-D334232-ZD1(閃粉古銅)	批准			圖號	J853-ALC-AP256

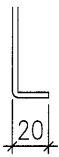


美特鋁質 有限公司  
MIDI Aluminium Fabricator Ltd.

工程號	J853	地盤	錦上路
-----	------	----	-----



剖面 B-B



①

6/F

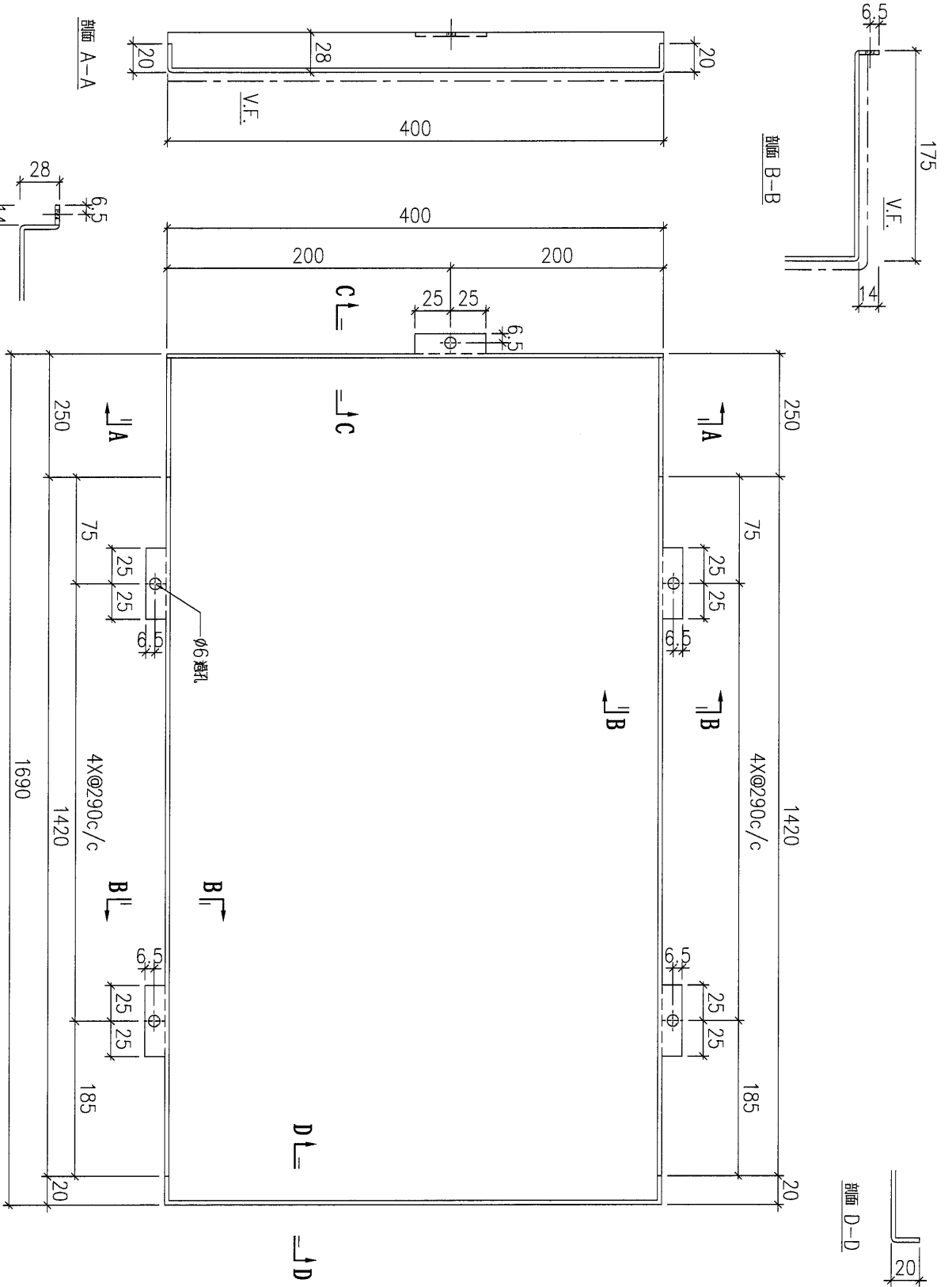
序號	物料編號	數量	安裝位置	樓層
01	T1-ALC-AP45	16	見拆位圖	T1 FLAT A 6a, 23/F

名稱	天花鋁板加工圖	制圖	LHR	2022.2.19	修改	A
材料	3mm厚鋁板 (3003H14)	復核	-	-	日期	2022.5.27
顏色	EC-DG-D334232-ZD1(閃粉古銅)	批准			圖號	J853-ALC-AP257



美特鋁質 有限公司  
MIDI Aluminium Fabricator Ltd.

工程號	J853	地盤	錦上路
-----	------	----	-----



序號	物料編號	數量	安裝位置	樓層
01	T1-ALC-AP51	1	見派位圖	T1 FLAT A 6-22/F

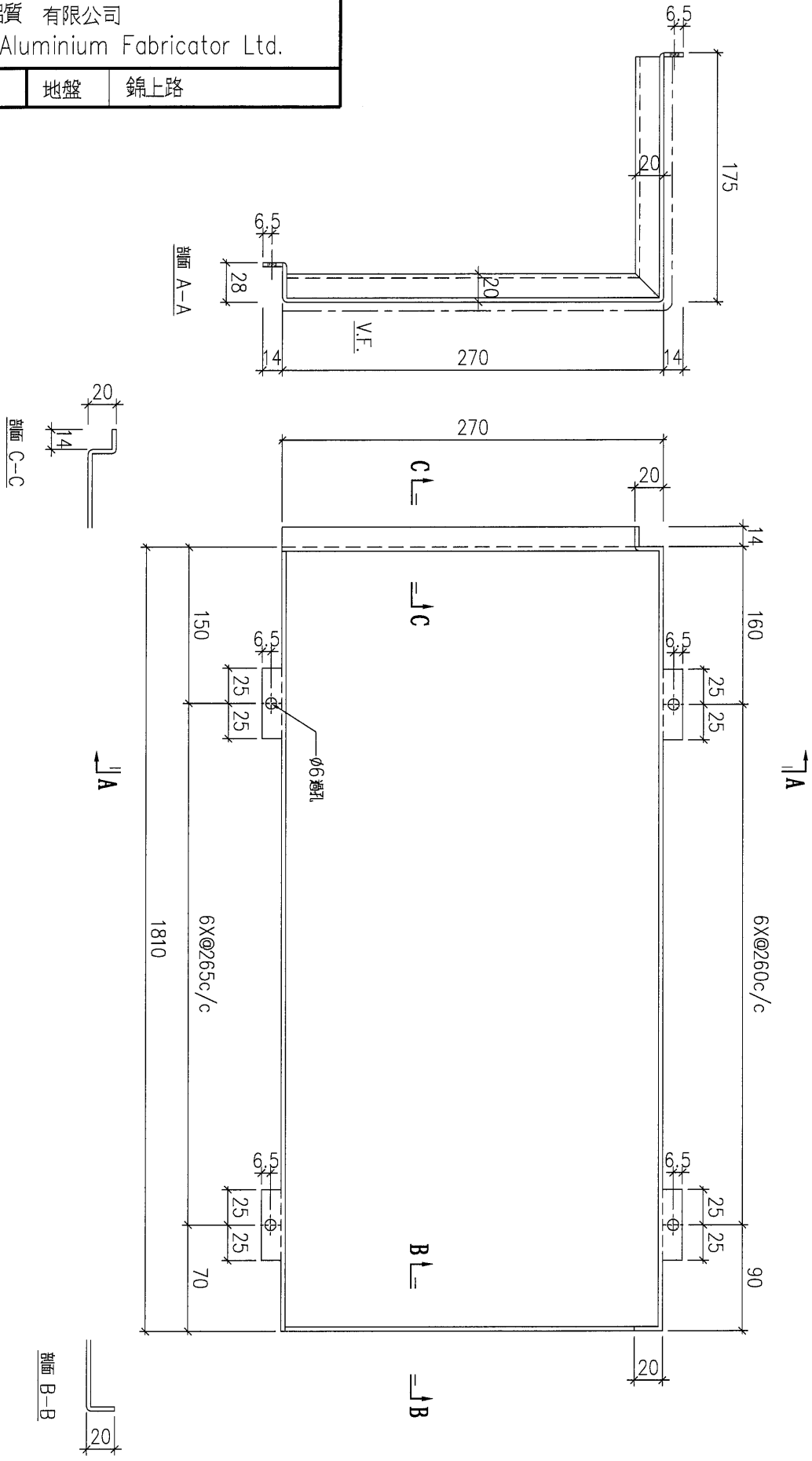
名稱	天花鋁板加工圖	制圖	LHR	2022.3.29	修改		
材料	3mm厚鋁板 (3003H14)	復核	-	-	日期		
顏色	EC-DG-D334232-ZD1(閃粉古銅)	批准			圖號	J853-ALC-AP358	



美特鋁質 有限公司  
MIDI Aluminium Fabricator Ltd.

工程號 J853 地盤 錦上路

送地盤



序號	物料編號	數量	安裝位置	樓層
01	T1-ALC-AP52	15	見圖	T1 FLAT A 6-22/F

①

6/F

名稱	天花鋁板加工圖	制圖	LHR	2022.3.29	修改	
材料	3mm厚鋁板 (3003H14)	復核	-	-	日期	
顏色	EC-DG-D334232-ZD1(閃粉古銅)	批准			圖號	J853-ALC-AP359



美特鋁質 有限公司  
MIDI Aluminium Fabricator Ltd.

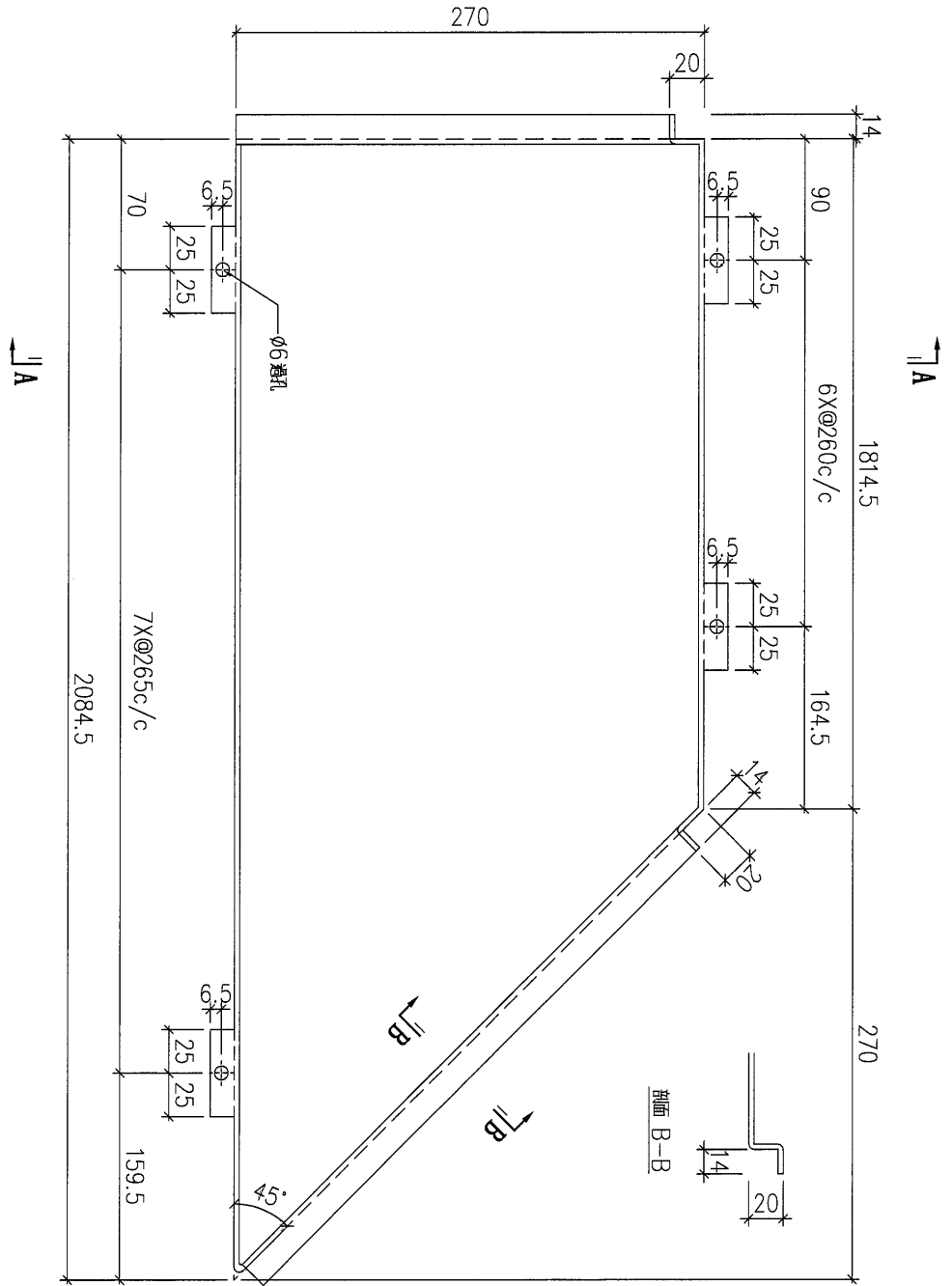
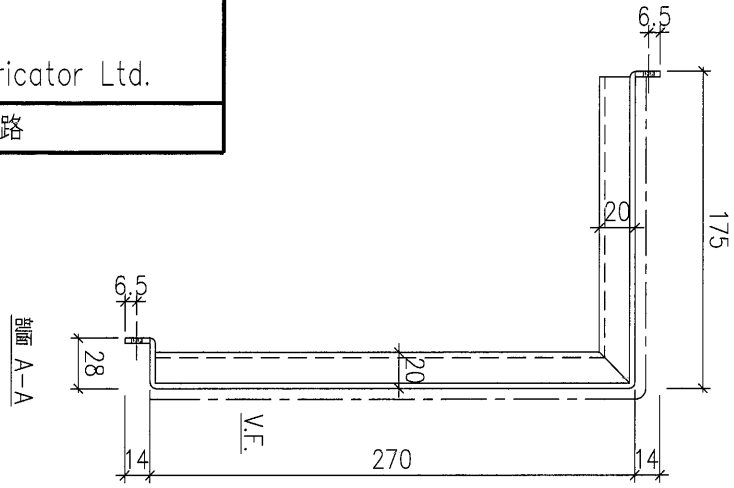
工程號

J853

地盤

錦上路

送地盤



序號	物料編號	數量	安裝位置	樓層
01	T1-ALC-AP53	45	見派位圖	T1 FLAT A 6-22/F

①

6/F

名稱	天花鋁板加工圖	制圖	LHR	2022.3.29	修改		
材料	3mm厚鋁板 (3003H14)	復核	-	-	日期		
顏色	EC-DG-D334232-ZD1(閃粉古銅)	批准			圖號	J853-ALC-AP360	



美特鋁質 有限公司  
MIDI Aluminium Fabricator Ltd.

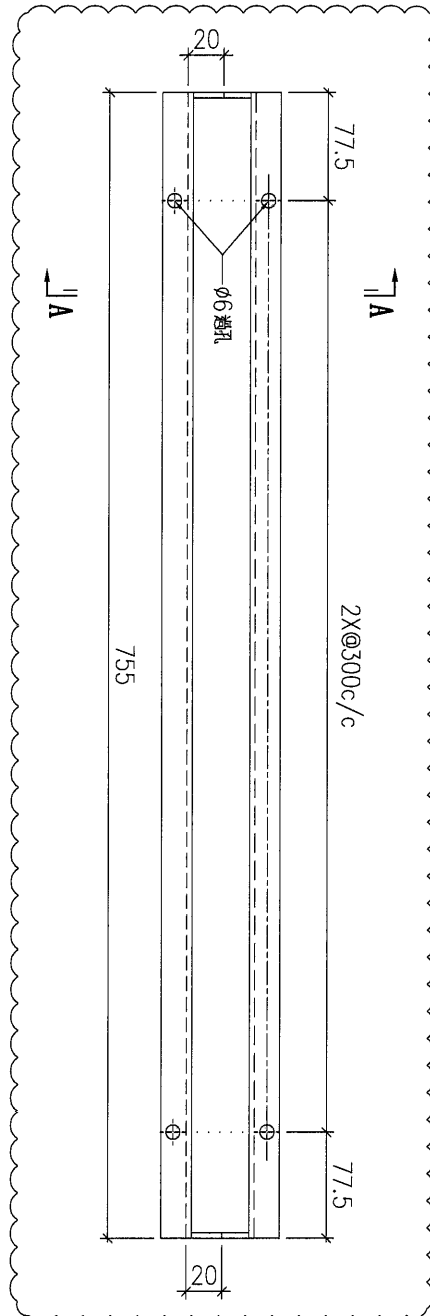
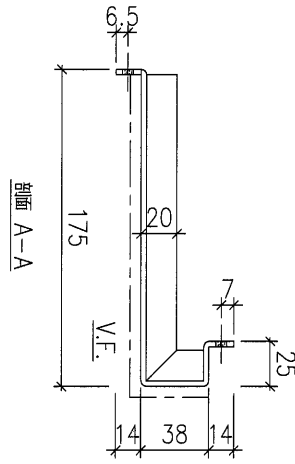
工程號

J853

地盤

錦上路

送地盤



序號	物料編號	數量	安裝位置	樓層
01	T1-ALC-AP17	16	見派位圖	T1 FLAT A 6-25/F
02	T1-ALC-AP30	16	見派位圖	T1 FLAT B 6-25/F

①

6/F

①

6/F

名稱	天花鋁板加工圖	制圖	LHR	2022.2.19	修改	A	
材料	3mm厚鋁板 (3003H14)	復核	-	-	日期	2022.5.26	
顏色	EC-DG-D334232-ZD1(閃粉古銅)	批準			圖號	J853-ALC-AP275	



美特鋁質 有限公司  
MIDI Aluminium Fabricator Ltd.

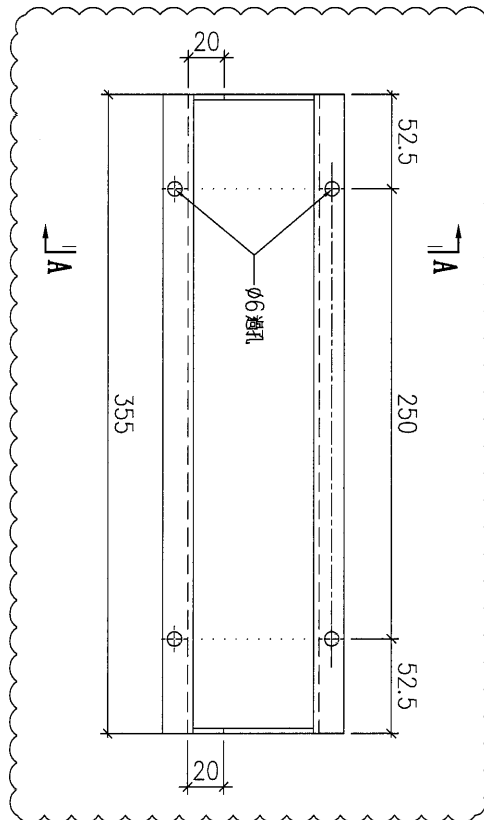
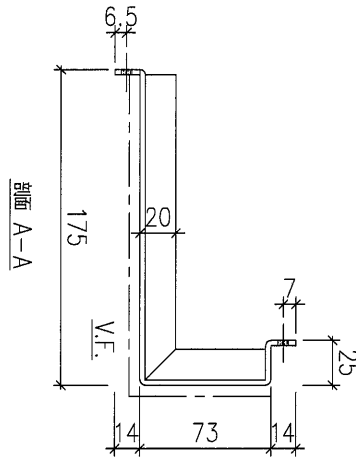
工程號

J853

地盤

錦上路

送地盤



序號	物料編號	數量	安裝位置	樓層
01	T1-ALC-AP38	17	見派位圖	T1 FLAT B 50237F

①

②

名稱	天花鋁板加工圖	制圖	LHR	2022.2.19	修改	A	B
材料	3mm厚鋁板 (3003H14)	復核	-	-	日期	2022.3.30	2022.5.27
顏色	EC-DG-D334232-ZD1(閃粉古銅)	批准			圖號	J853-ALC-AP277	



美特鋁質 有限公司  
MIDI Aluminium Fabricator Ltd.

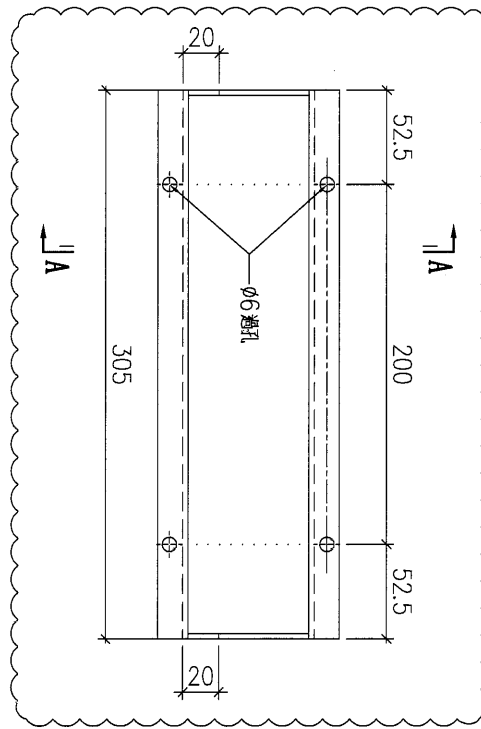
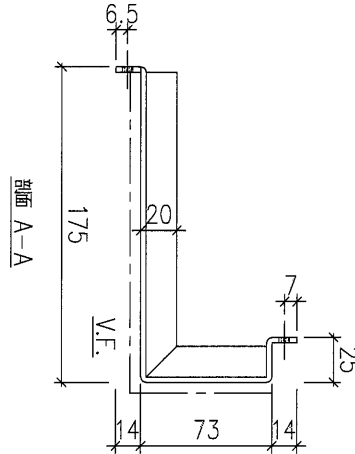
工程號

J853

地盤

錦上路

送地盤



序號	物料編號	數量	安裝位置	樓層
01	T1-ALC-AP39	4	見派位圖	T1 FLAT B 5-23/F
02	T1-ALC-AP39	4	見派位圖	T1 FLAT A 6-23/F

①

①

①

①

名稱	天花鋁板加工圖	制圖	LHR	2022.2.19	修改	A	B
材料	3mm厚鋁板 (3003H14)	復核	-	-	日期	2022.3.30	2022.5.27
顏色	EC-DG-D334232-ZD1(閃粉古銅)	批準			圖號	J853-ALC-AP278	



美特鋁質 有限公司  
MIDI Aluminium Fabricator Ltd.

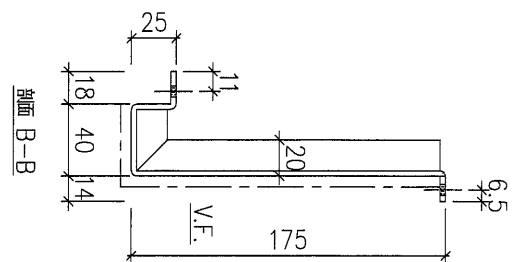
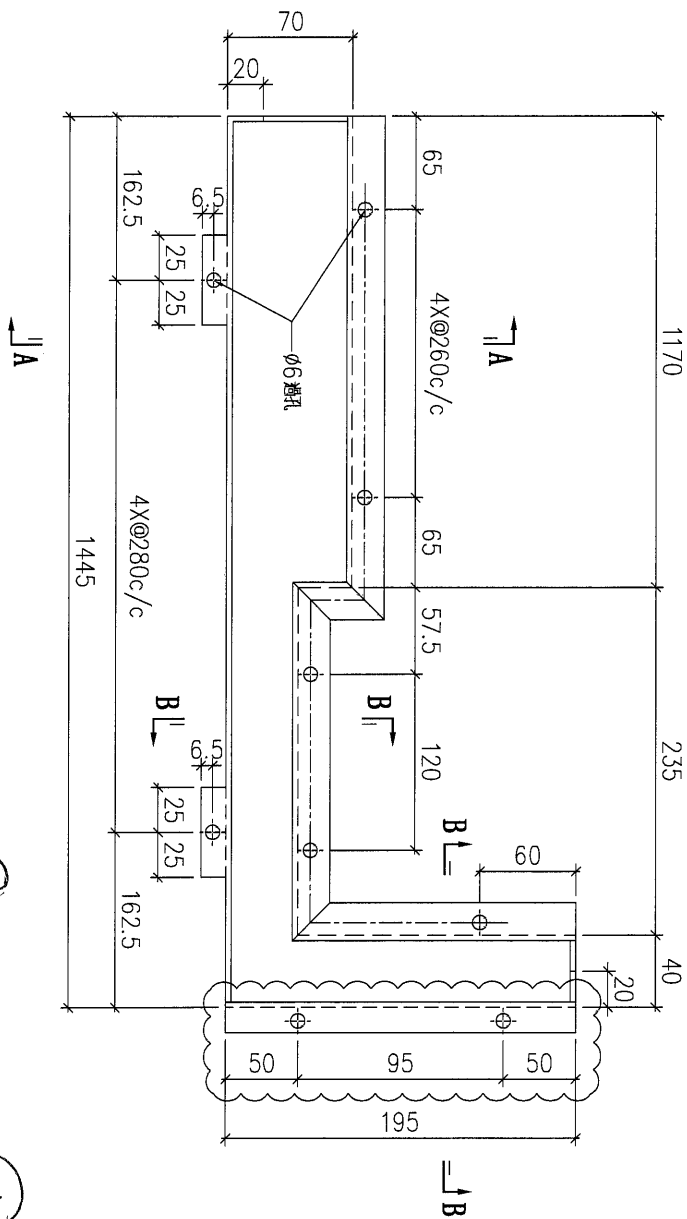
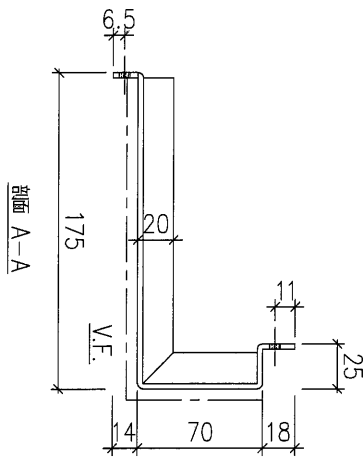
工程號

J853

地盤

錦上路

送地盤



序號	物料編號	數量	安裝位置	樓層
01	T1-ALC-AP25	46	見派位圖	T1 FLAT A 6-23/F

①

6/F

名稱	天花鋁板加工圖	制圖	LHR	2022.2.19	修改	A		
材料	3mm厚鋁板 (3003H14)	復核	-	-	日期	2022.5.26		
顏色	EC-DG-D334232-ZD1(閃粉古銅)	批準			圖號	J853-ALC-AP296		



美特鋁質 有限公司  
MIDI Aluminium Fabricator Ltd.

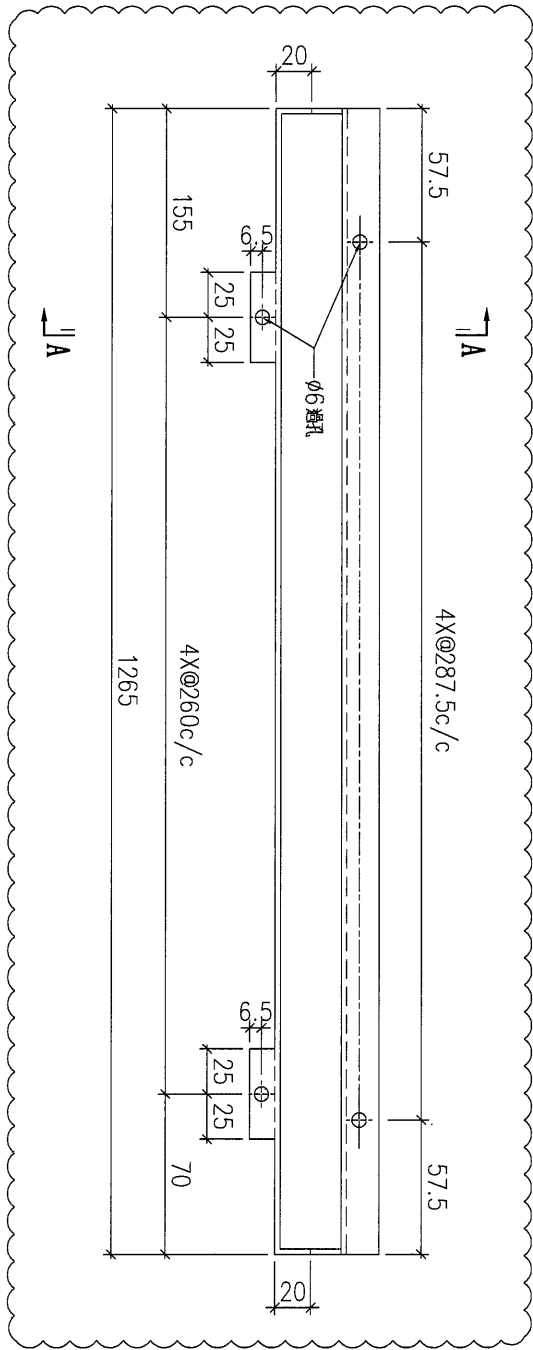
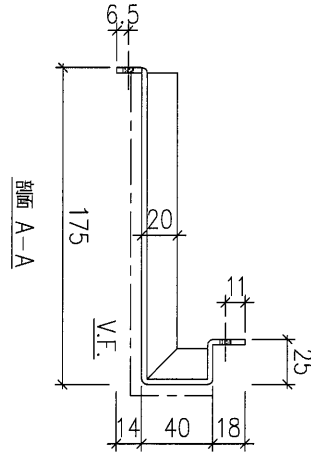
工程號

J853

地盤

錦上路

送地盤



序號	物料編號	數量	安裝位置	樓層
01	T1-ALC-AP34	16	T1 FLAT B	6-23/F

①

6/F

名稱	天花鋁板加工圖	制圖	LHR	2022.2.19	修改	A		
材料	3mm厚鋁板 (3003H14)	復核	-	-	日期	2022.3.30		
顏色	EC-DG-D334232-ZD1(閃粉古銅)	批準			圖號	J853-ALC-AP297		



美特鋁質 有限公司  
MIDI Aluminium Fabricator Ltd.

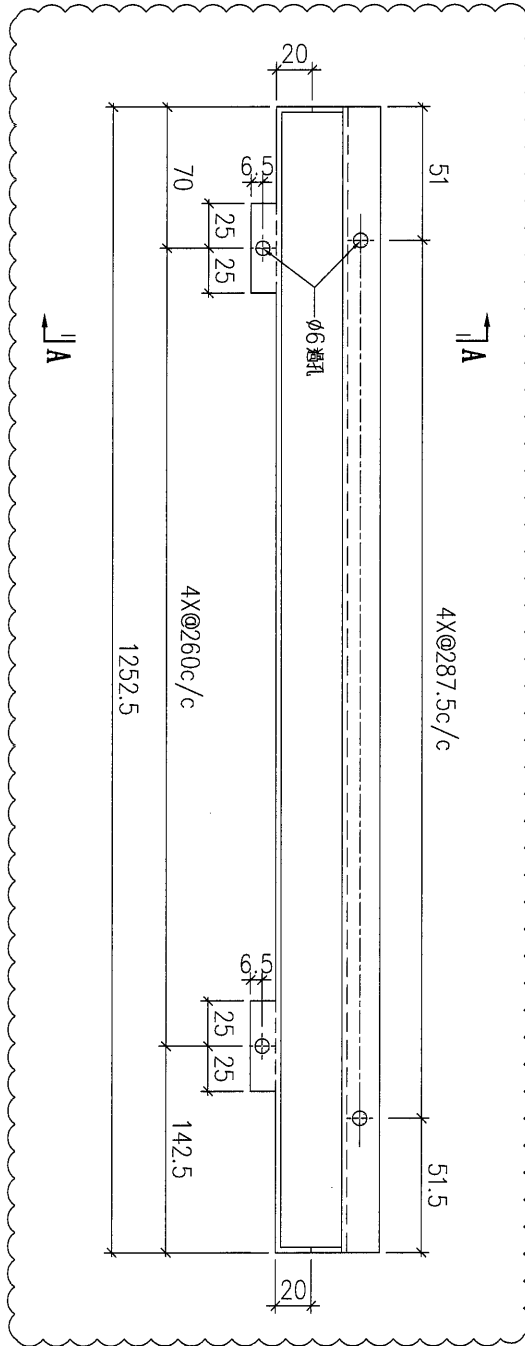
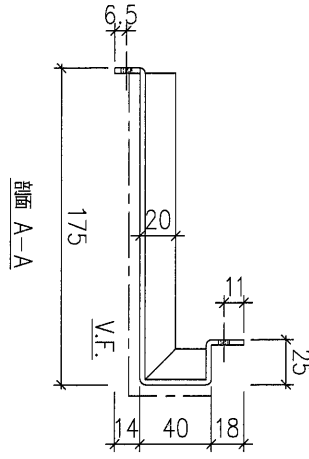
工程號

J853

地盤

錦上路

送地盤



序號	物料編號	數量	安裝位置	樓層
01	T1-ALC-AP35	16	T1 FLAT B	6/F

①

6/F

名稱	天花鋁板加工圖	制圖	LHR	2022.2.19	修改	A		
材料	3mm厚鋁板 (3003H14)	復核	-	-	日期	2022.3.30		
顏色	EC-DG-D334232-ZD1(閃粉古銅)	批准			圖號	J853-ALC-AP298		



美特鋁質 有限公司  
MIDI Aluminium Fabricator Ltd.

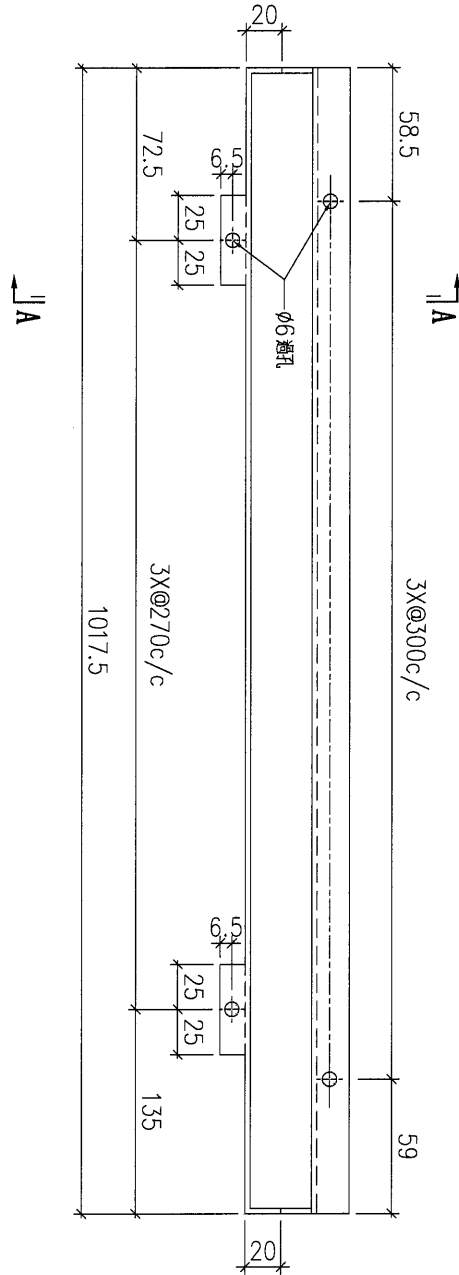
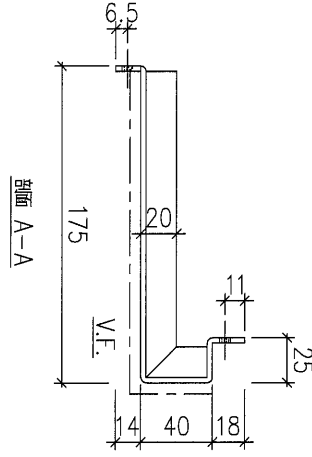
工程號

J853

地盤

錦上路

送地盤



序號	物料編號	數量	安裝位置	樓層
01	T1-ALC-AP42	7	取樣位圖	T1 FLAT B 5-23/F

①

5/F

名稱	天花鋁板加工圖	制圖	LHR	2022.2.19	修改	A	
材料	3mm厚鋁板 (3003H14)	復核	-	-	日期	2022.3.30	
顏色	EC-DG-D334232-ZD1(閃粉古銅)	批准			圖號	J853-ALC-AP299	



美特鋁質 有限公司  
MIDI Aluminium Fabricator Ltd.

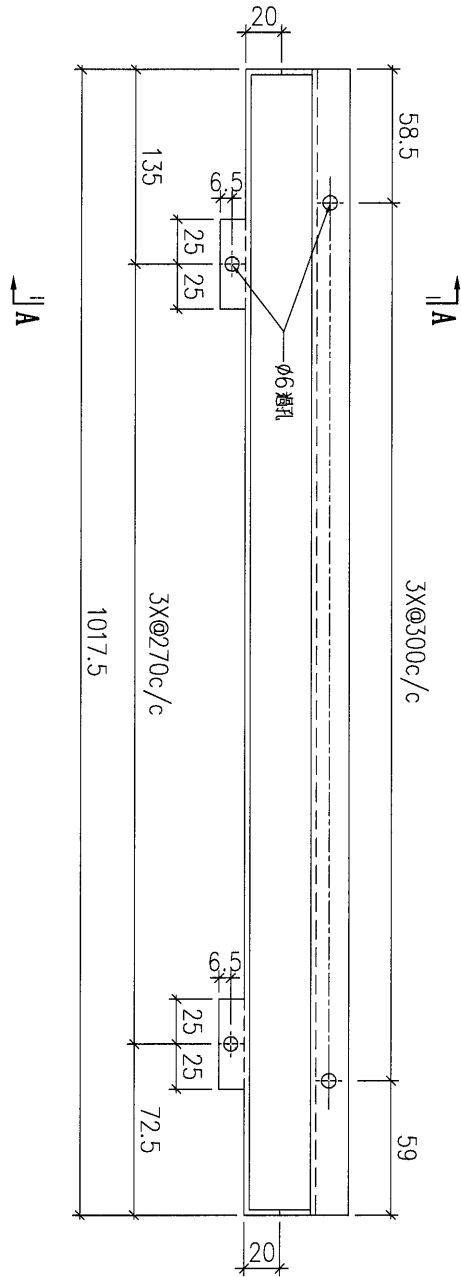
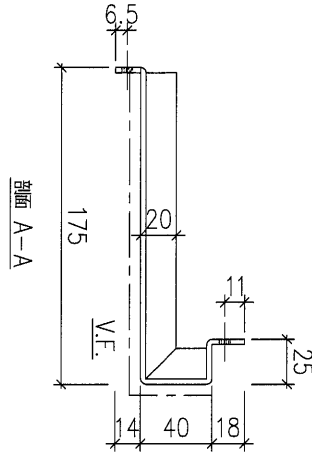
工程號

J853

地盤

錦上路

送地盤



序號	物料編號	數量	安裝位置	樓層
01	T1-ALC-AP43	4	見派位圖	T1 FLAT B 5-25/F

①

6/F

名稱	天花鋁板加工圖	制圖	LHR	2022.2.19	修改	A	
材料	3mm厚鋁板 (3003H14)	復核	-	-	日期	2022.3.30	
顏色	EC-DG-D334232-ZD1(閃粉古銅)	批準			圖號	J853-ALC-AP300	



美特鋁質 有限公司  
MIDI Aluminium Fabricator Ltd.

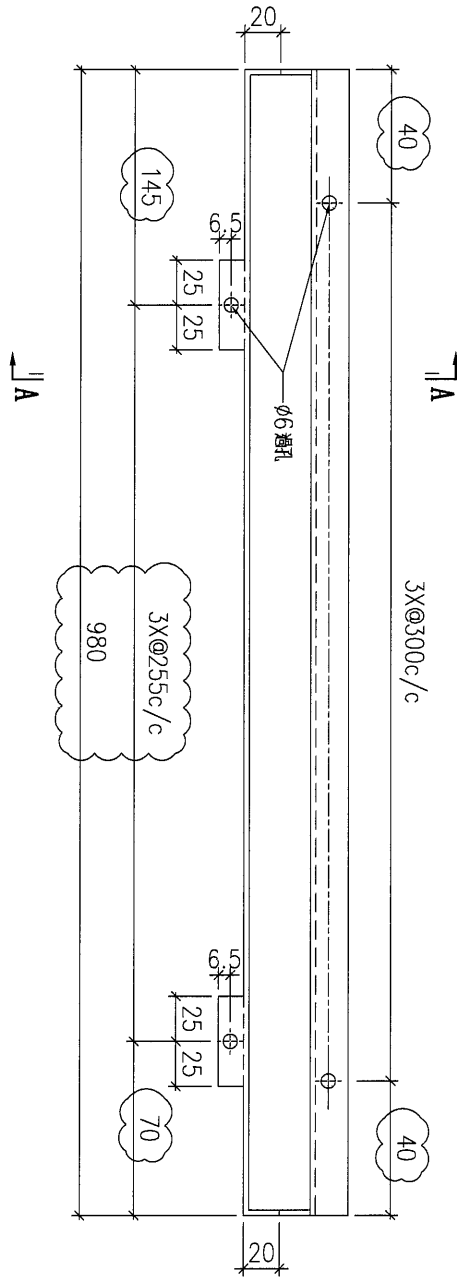
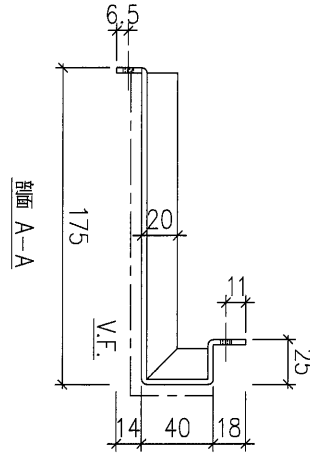
工程號

J853

地盤

錦上路

送地盤



序號	物料編號	數量	安裝位置	樓層
01	T1-ALC-AP49	76	見平面圖	T1 FLAT A 6-23/F

①

6/F

名稱	天花鋁板加工圖	制圖	LHR	2022.2.19	修改	A	
材料	3mm厚鋁板 (3003H14)	復核	-	-	日期	2022.3.30	
顏色	EC-DG-D334232-ZD1(閃粉古銅)	批準			圖號	J853-ALC-AP301	



美特鋁質 有限公司  
MIDI Aluminium Fabricator Ltd.

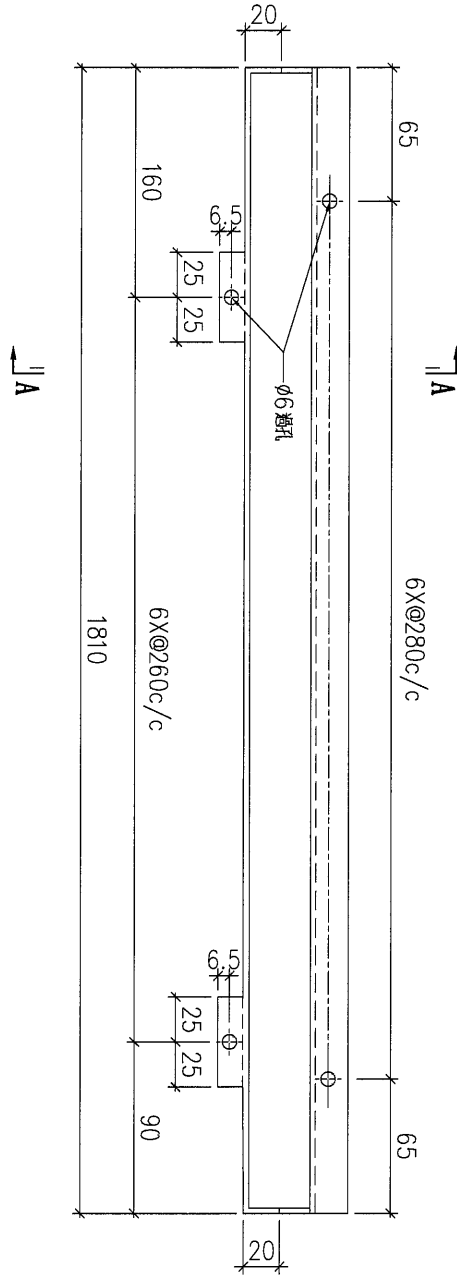
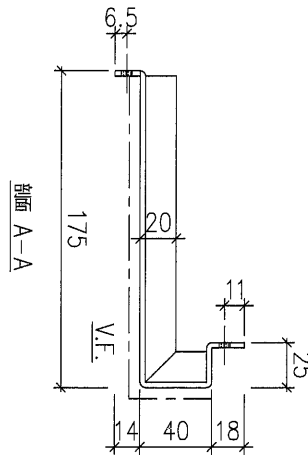
工程號

J853

地盤

錦上路

送地盤



序號	物料編號	數量	安裝位置	樓層
01	T1-ALC-AP57	75	T1 FLAT A	6/F

①

6/F

名稱	天花鋁板加工圖	制圖	LHR	2022.3.29	修改		
材料	3mm厚鋁板 (3003H14)	復核	-	-	日期		
顏色	EC-DG-D334232-ZD1(閃粉古銅)	批準			圖號	J853-ALC-AP376	



美特鋁質 有限公司  
MIDI Aluminium Fabricator Ltd.

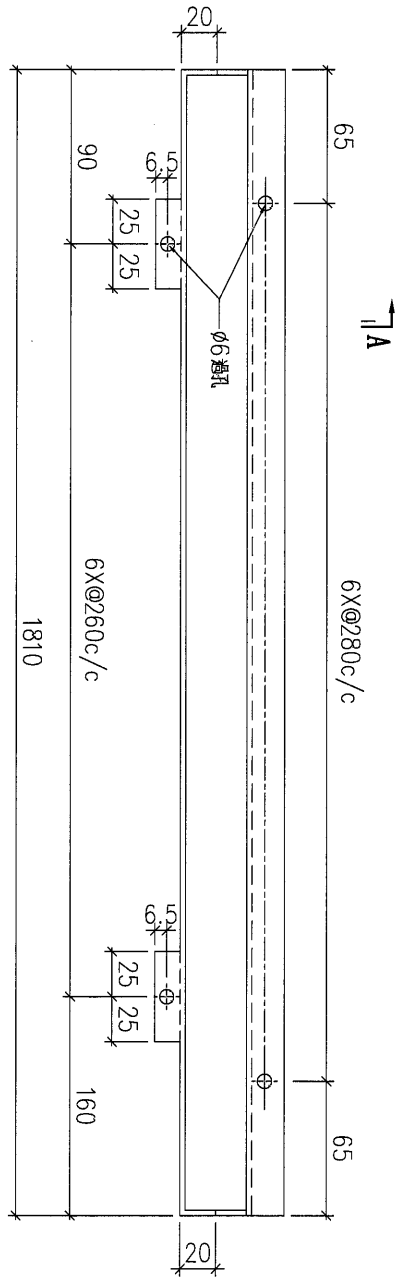
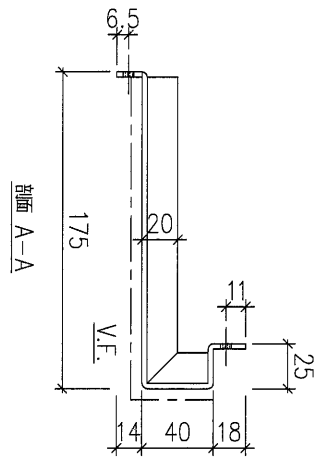
工程號

J853

地盤

錦上路

送地盤



序號	物料編號	數量	安裝位置	樓層
01	T1-ALC-AP57	15	T1 FLAT A	6/F

①

6/F

名稱	天花鋁板加工圖	制圖	LHR	2022.3.29	修改		
材料	3mm厚鋁板 (3003H14)	復核	-	-	日期		
顏色	EC-DG-D334232-ZD1(閃粉古銅)	批準			圖號	J853-ALC-AP377	



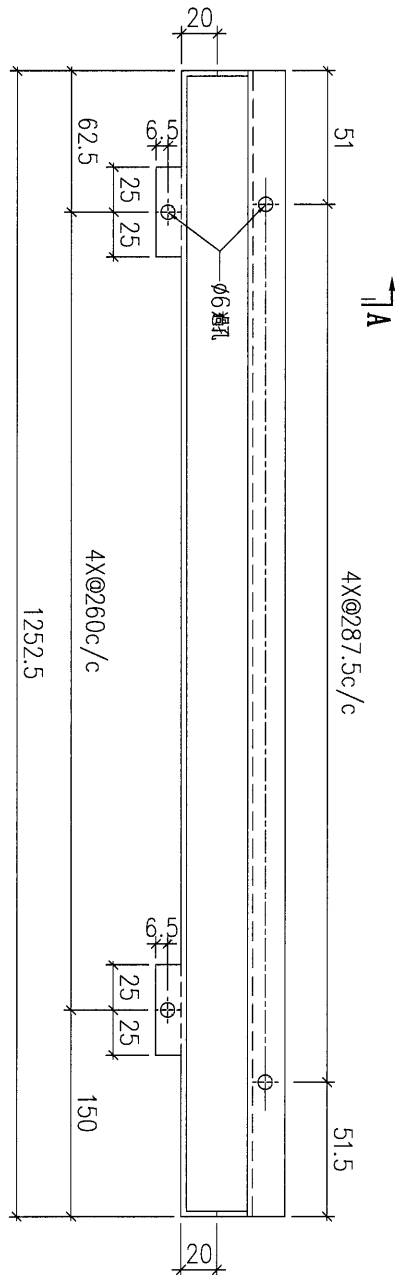
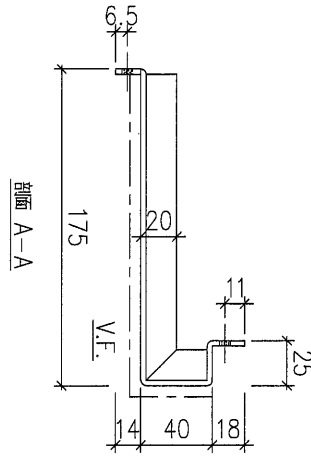
美特鋁質 有限公司  
MIDI Aluminium Fabricator Ltd.

工程號

J853

地盤

錦上路



序號	物料編號	數量	安裝位置	樓層
01	T1-ALC-AP36	10	T1 FLAT B	6/F

①

6/F

名稱	天花鋁板加工圖	制圖	LHR	2022.3.29	修改		
材料	3mm厚鋁板 (3003H14)	復核	-	-	日期		
顏色	EC-DG-D334232-ZD1(閃粉古銅)	批準			圖號	J853-ALC-AP378	



美特鋁質 有限公司  
MIDI Aluminium Fabricator Ltd.

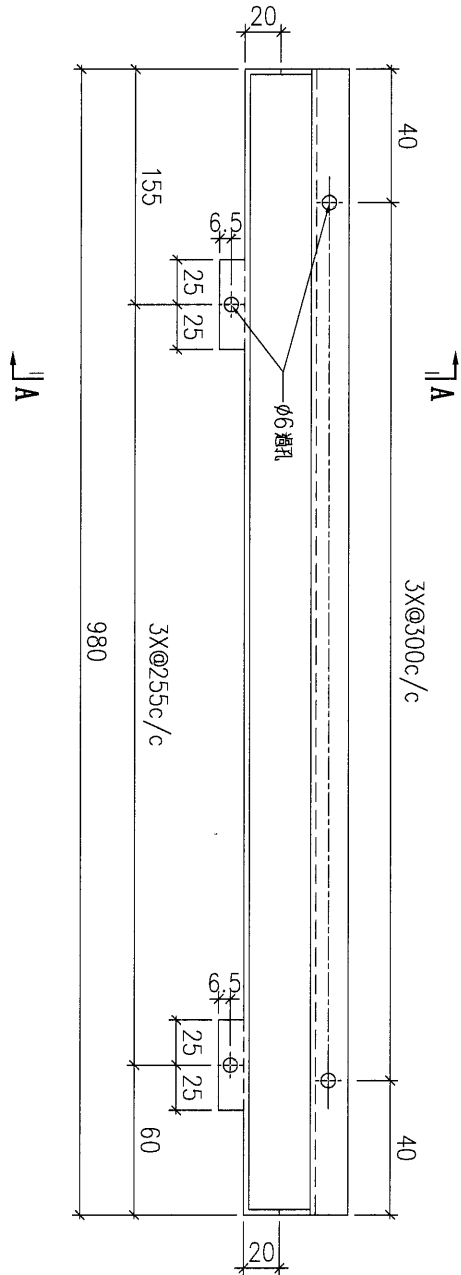
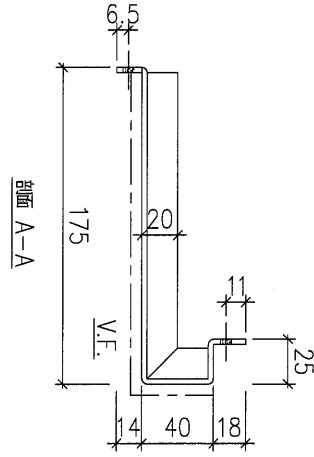
工程號

J853

地盤

錦上路

送地盤



序號	物料編號	數量	安裝位置	樓層
01	T1-ALC-AP50	1	見派位圖	T1 FLAT A 6-25/F

①

6/F

名稱	天花鋁板加工圖	制圖	LHR	2022.3.30	修改		
材料	3mm厚鋁板 (3003H14)	復核	-	-	日期		
顏色	EC-DG-D334232-ZD1(閃粉古銅)	批準			圖號	J853-ALC-AP379	



美特鋁質 有限公司  
MIDI Aluminium Fabricator Ltd.

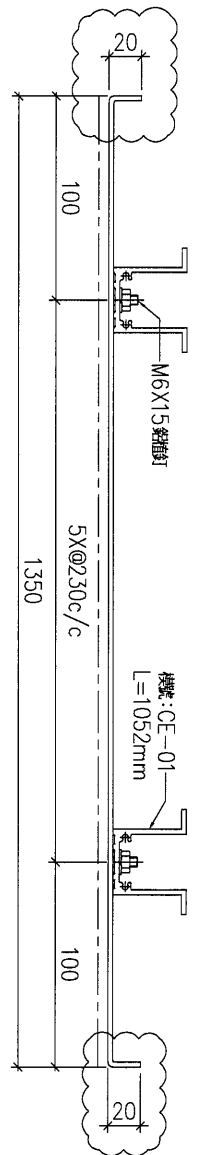
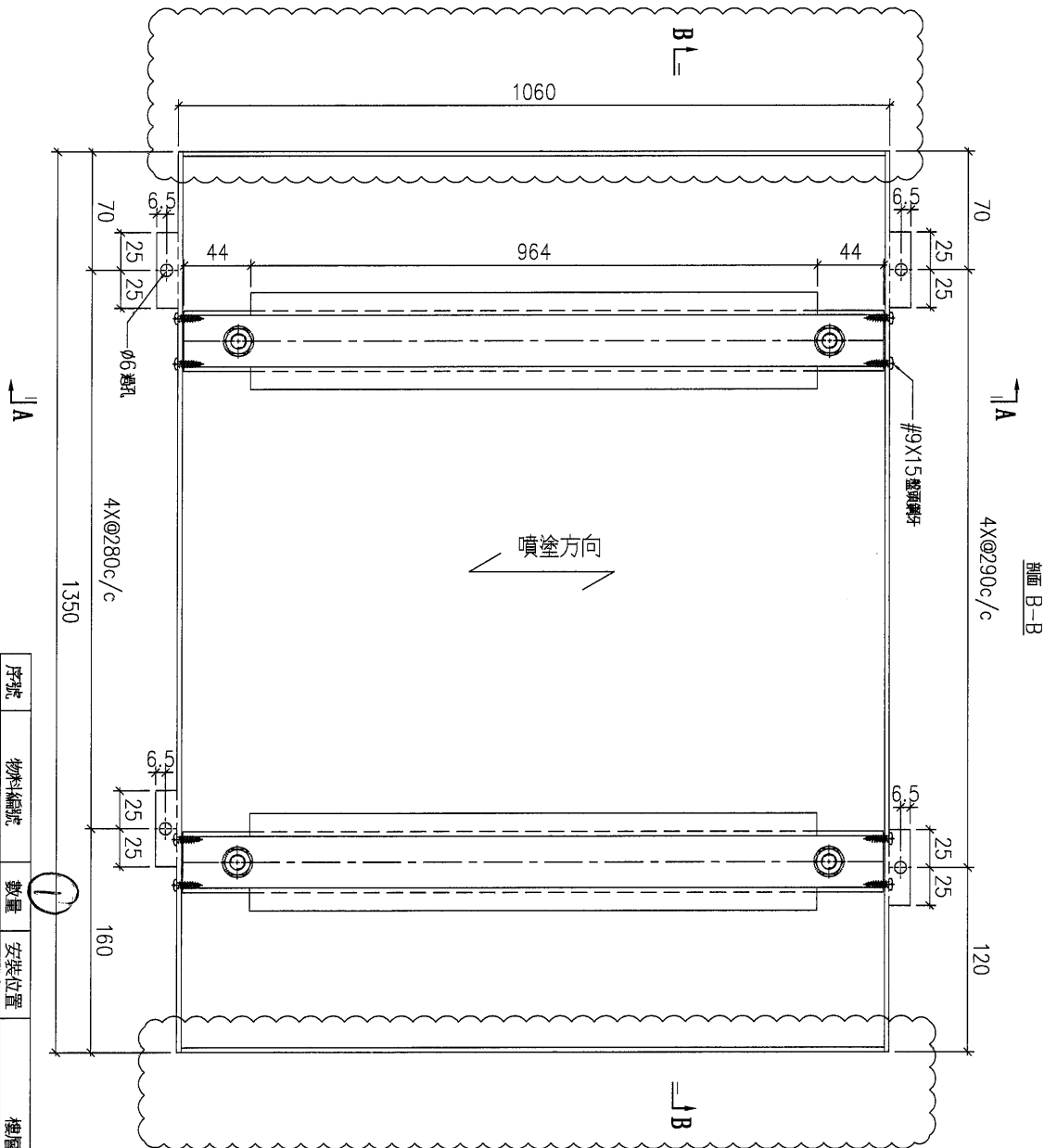
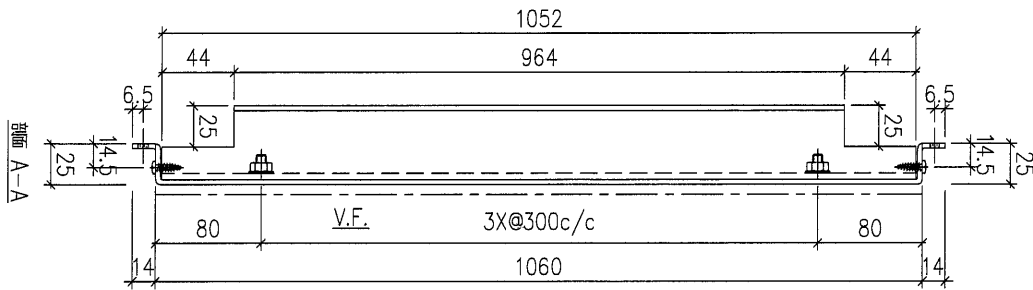
工程號

J853

地盤

錦上路

送地盤



序號	物料編號	數量	安裝位置	樓層
01	T1-ALC-AP21	16	T1 FLAT A	6/F

6/F

名稱	天花鋁板加工圖	制圖	LHR	2022.2.19	修改	A	B
材料	3mm厚鋁板 (3003H14)	復核	-	-	日期	2022.04.06	2022.5.26
顏色	ECW3D993332S-ZD1(素色白色)	批准			圖號	J853-ALC-AP332	



美特鋁質 有限公司  
MIDI Aluminium Fabricator Ltd.

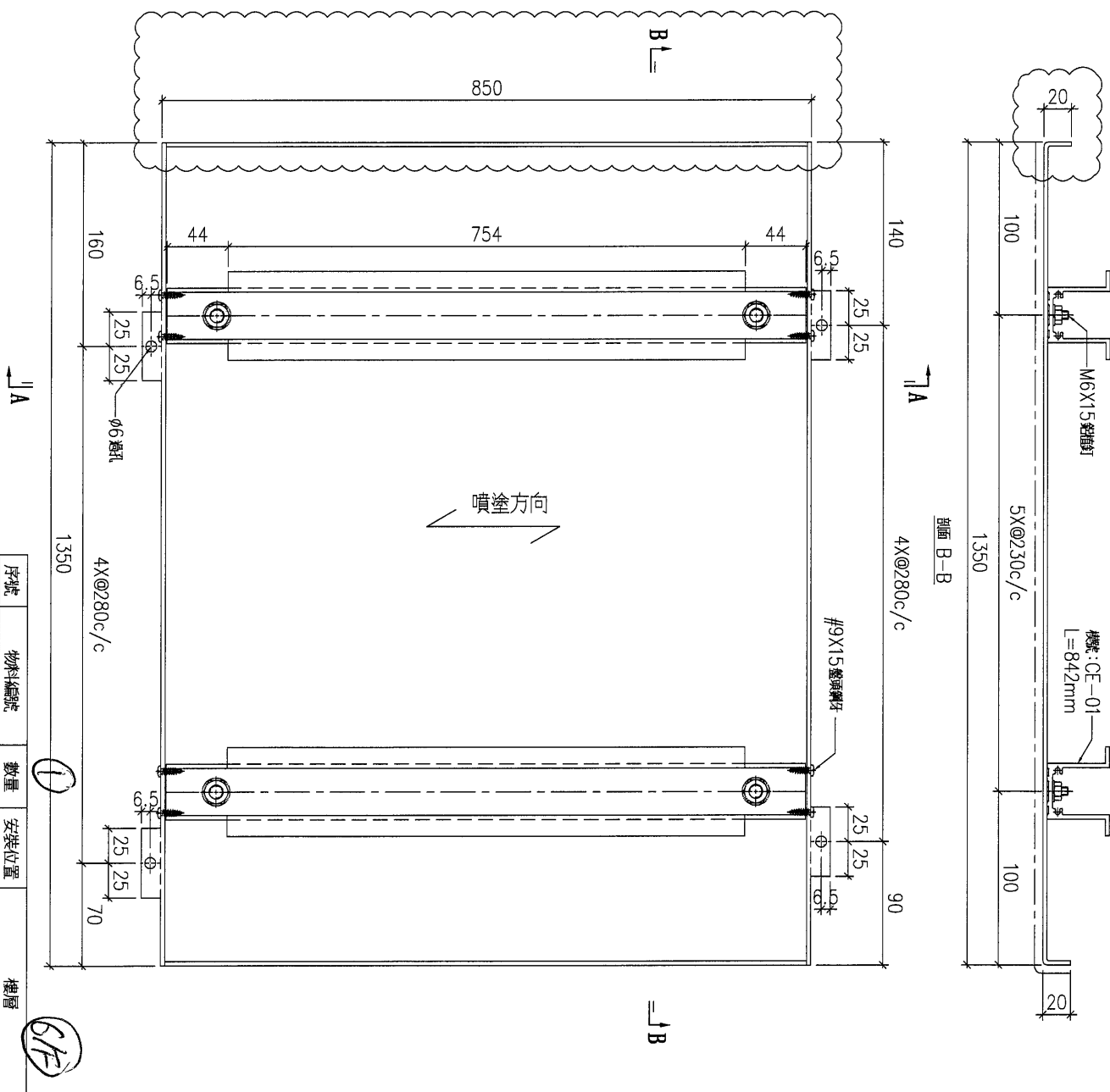
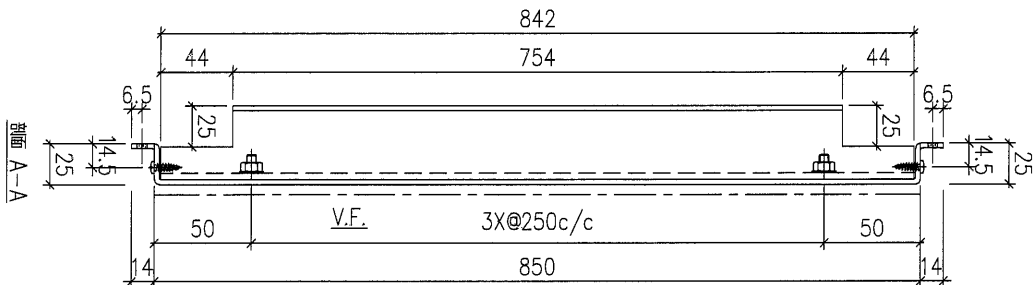
工程號

J853

地盤

錦上路

送地盤



序號	物料編號	數量	安裝位置	樓層
01	T1-ALC-AP22	46	T1 FLAT A 6-23/F	6/F

名稱	天花鋁板加工圖	制圖	LHR	2022.2.19	修改	A	B
材料	3mm厚鋁板 (3003H14)	復核	-	-	日期	2022.04.06	2022.5.26
顏色	ECW3D993332S-ZD1(素色白色)	批准			圖號	J853-ALC-AP333	



美特鋁質 有限公司  
MIDI Aluminium Fabricator Ltd.

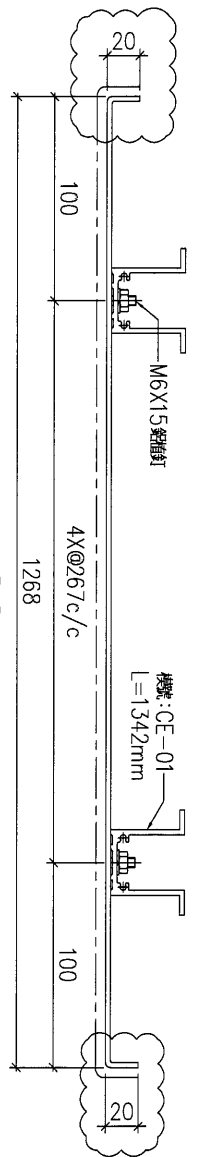
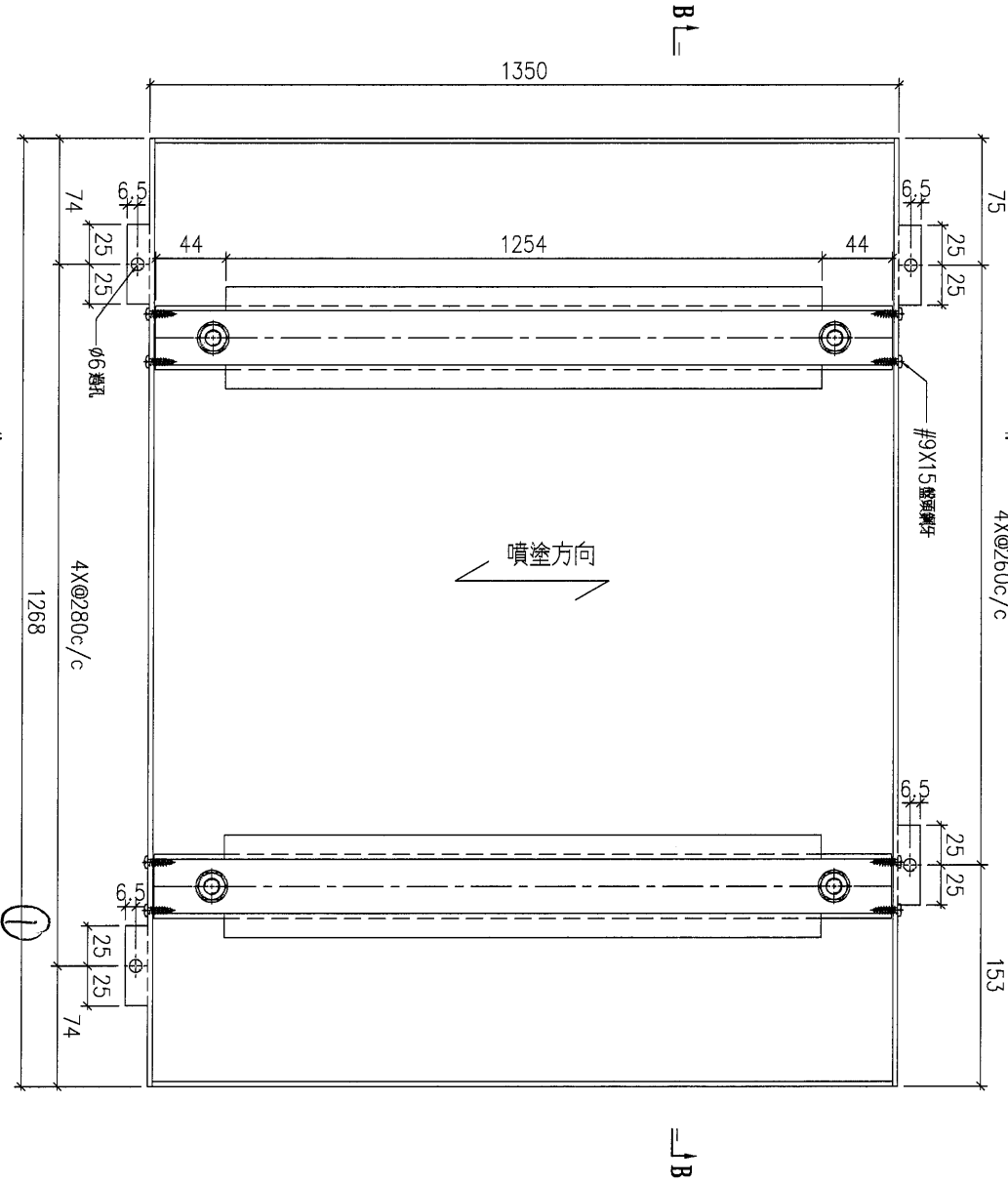
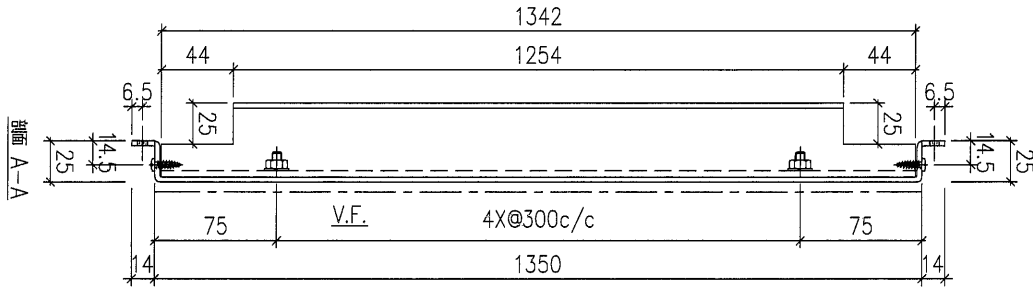
工程號

J853

地盤

錦上路

送地盤



噴塗方向

A

B

A

B

序號	物料編號	數量	安裝位置	樓層
01	T1-ALC-AP31	46	T1 FLAT B 6-23/F	6/F

名稱	天花鋁板加工圖	制圖	LHR	2022.2.19	修改	A	B	C
材料	3mm厚鋁板 (3003H14)	復核	-	-	日期	2022.3.30	2022.04.06	2022.5.27
顏色	ECW3D993332S-ZD1(紫色白色)	批准			圖號	J853-ALC-AP334		

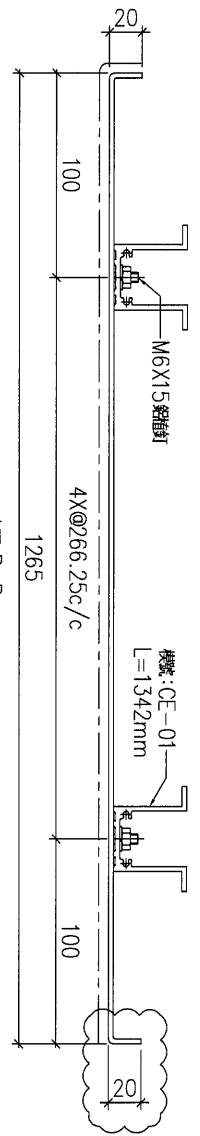
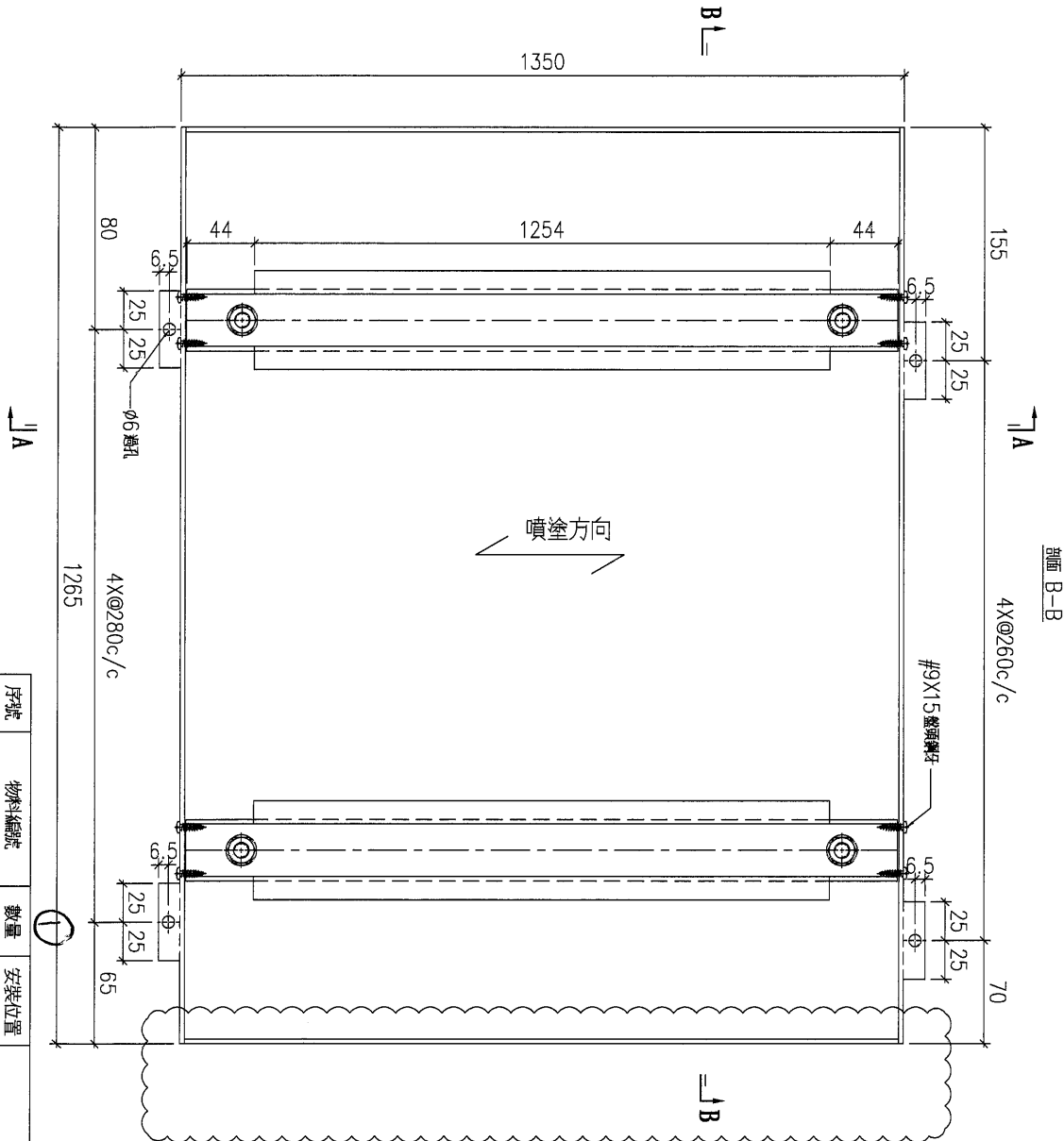
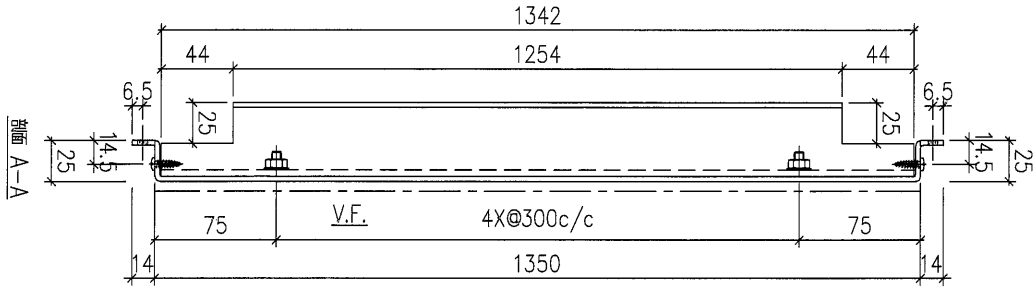




美特鋁質 有限公司  
MIDI Aluminium Fabricator Ltd.

工程號 J853 地盤 錦上路

送地盤



序號	物料編號	數量	安裝位置	樓層
01	T1-ALC-AP33	6	見派位圖	T1 FLAT B 6-25/F

6/F

名稱	天花鋁板加工圖	制圖	LHR	2022.2.19	修改	A	B	C
材料	3mm厚鋁板 (3003H14)	復核	-	-	日期	2022.3.30	2022.04.06	2022.5.27
顏色	ECW3D993332S-ZD1(紫色白色)	批准			圖號	J853-ALC-AP336		



美特鋁質 有限公司  
MIDI Aluminium Fabricator Ltd.

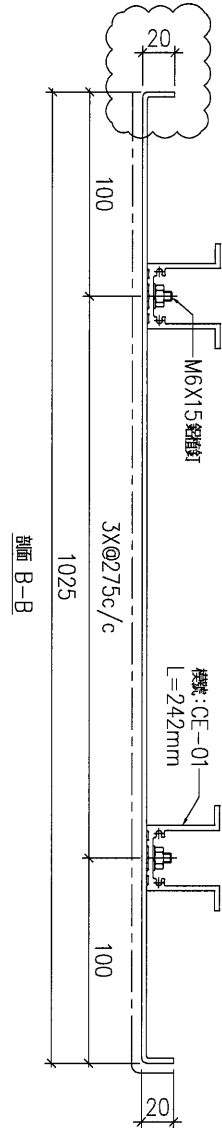
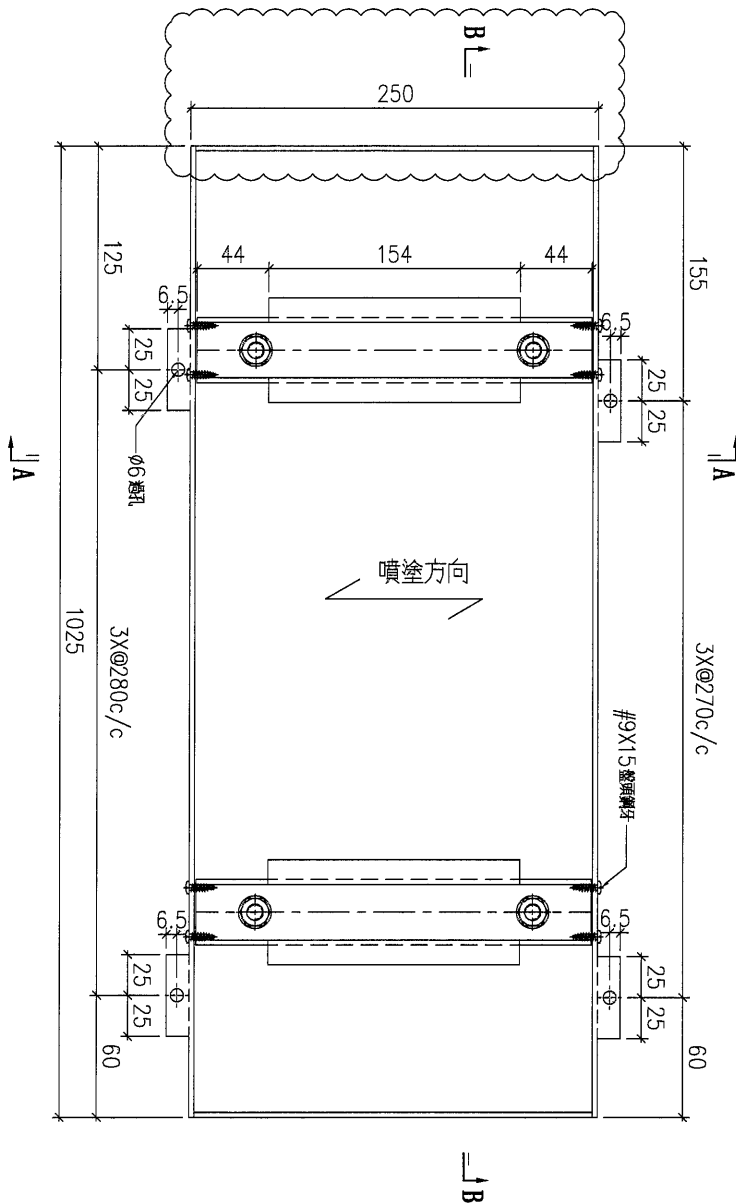
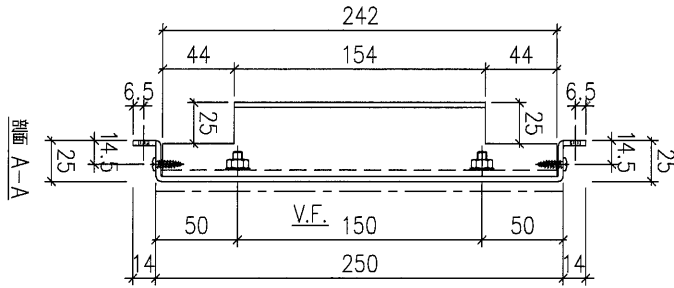
工程號

J853

地盤

錦上路

送地盤



序號	物料編號	數量	安裝位置	樓層
01	T1-ALC-AP40	1	T1 FLAT B	5-25/F

①

5/F

名稱	天花鋁板加工圖	制圖	LHR	2022.2.19	修改	A	B	C
材料	3mm厚鋁板 (3003H14)	復核	-	-	日期	2022.3.30	2022.04.06	2022.5.27
顏色	ECW3D993332S-ZD1(素色白色)	批準			圖號	J853-ALC-AP337		



美特鋁質 有限公司  
MIDI Aluminium Fabricator Ltd.

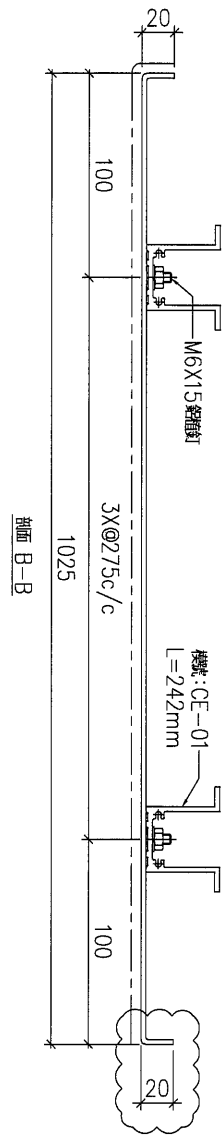
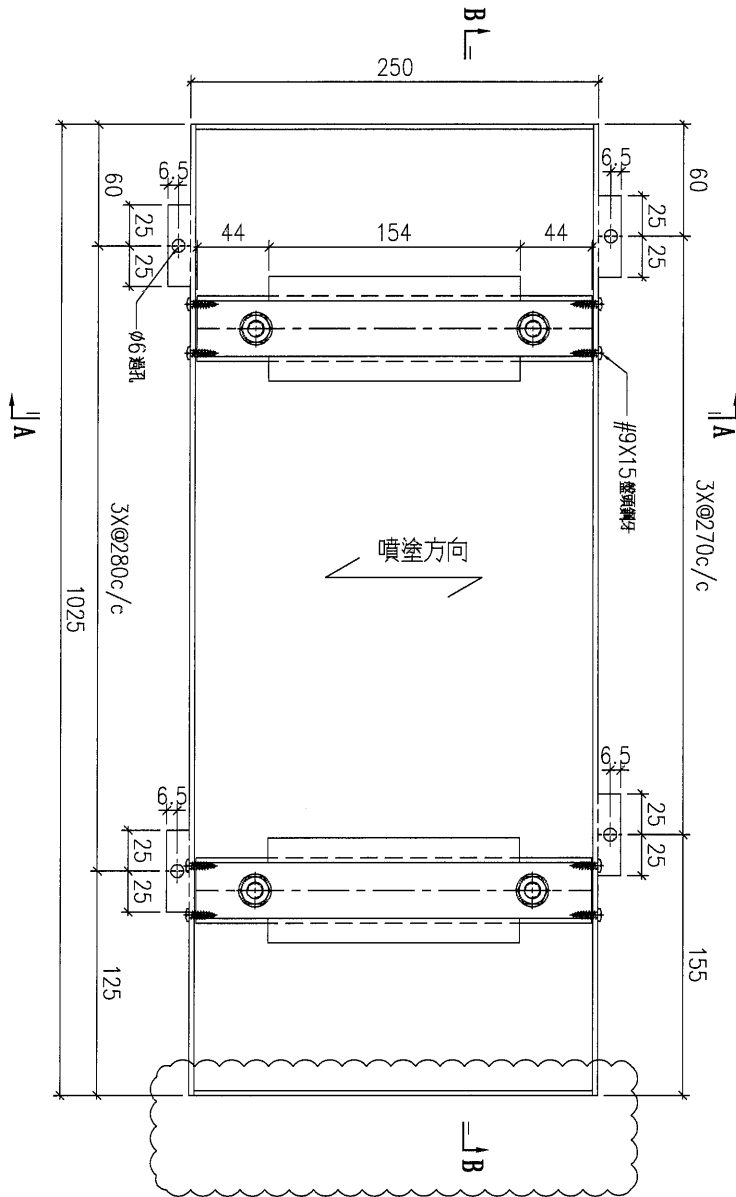
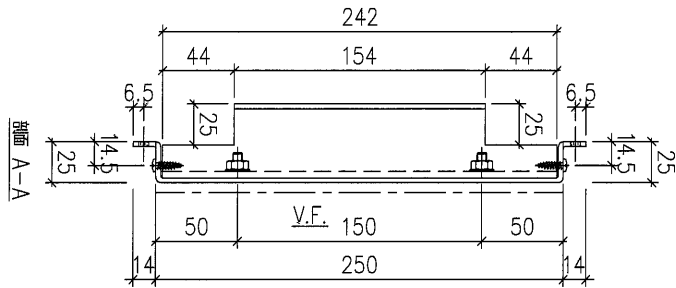
工程號

J853

地盤

錦上路

送地盤



序號	物料編號	數量	安裝位置	樓層
01	T1-ALC-AP41	1	T1 FLAT B	5-25/F

①

6/F

名稱	天花鋁板加工圖	制圖	LHR	2022.2.19	修改	A	B	C
材料	3mm厚鋁板 (3003H14)	復核	-	-	日期	2022.3.30	2022.04.06	2022.5.27
顏色	ECW3D993332S-ZD1(紫色白色)	批准			圖號	J853-ALC-AP338		



美特鋁質 有限公司  
MIDI Aluminium Fabricator Ltd.

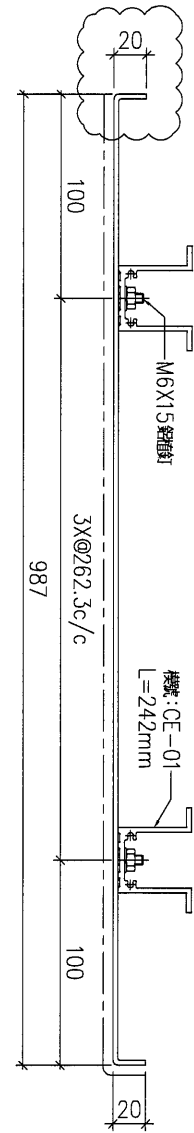
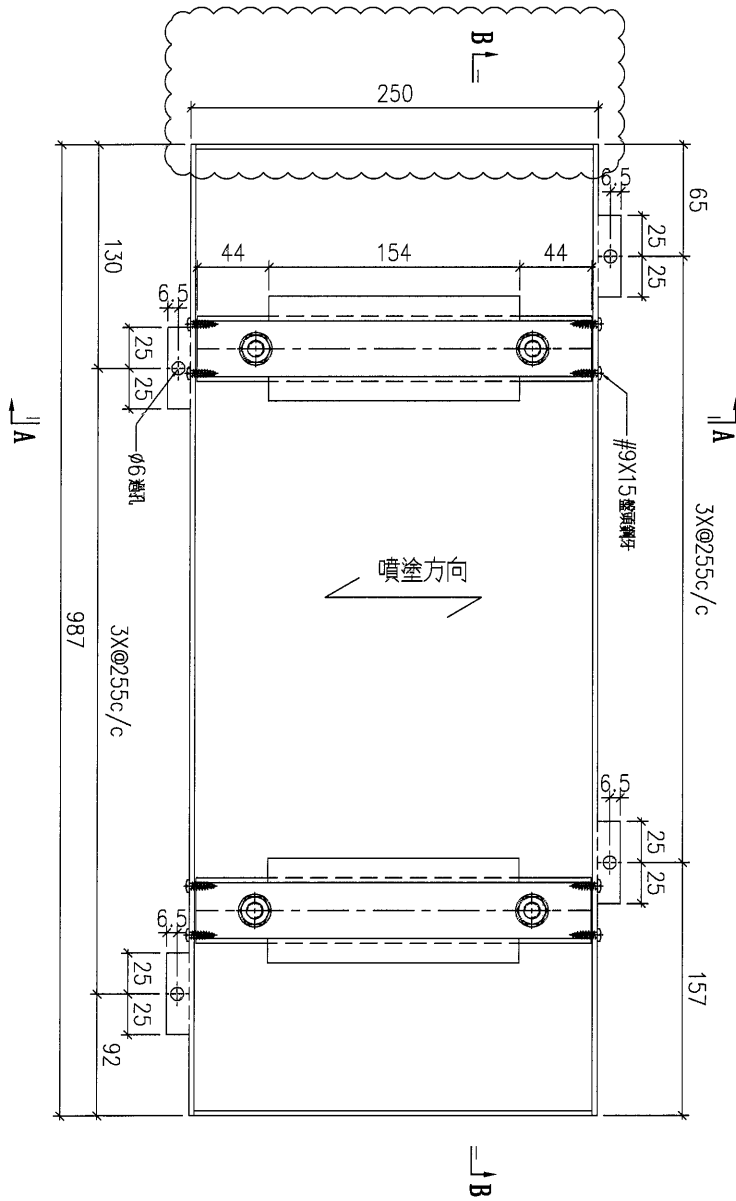
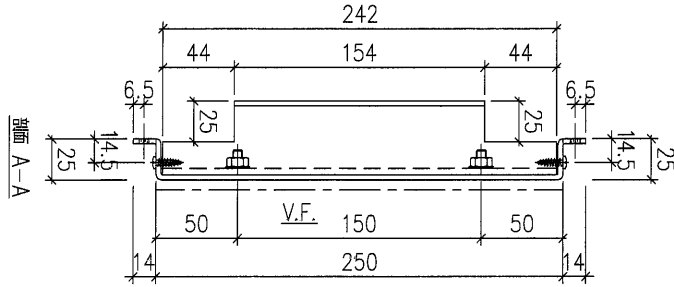
工程號

J853

地盤

錦上路

送地盤



序號	物料編號	數量	安裝位置	樓層
01	T1-ALC-AP47	46	T1 FLAT A	6/F

①

6/F

名稱	天花鋁板加工圖	制圖	LHR	2022.2.19	修改	A	B	C
材料	3mm厚鋁板 (3003H14)	復核	-	-	日期	2022.3.30	2022.04.06	2022.5.27
顏色	ECW3D993332S-ZD1(紫色白色)	批准			圖號	J853-ALC-AP339		



美特鋁質 有限公司  
MIDI Aluminium Fabricator Ltd.

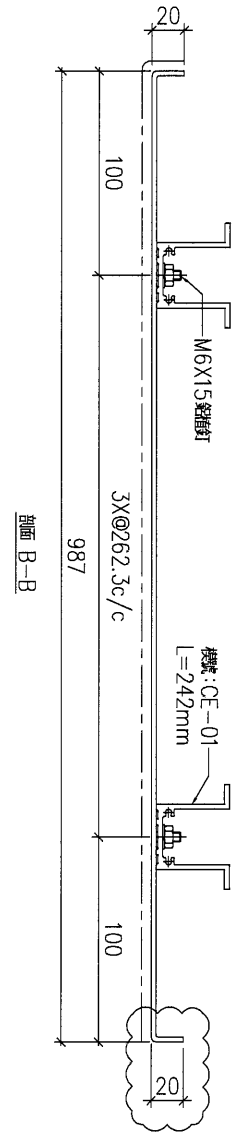
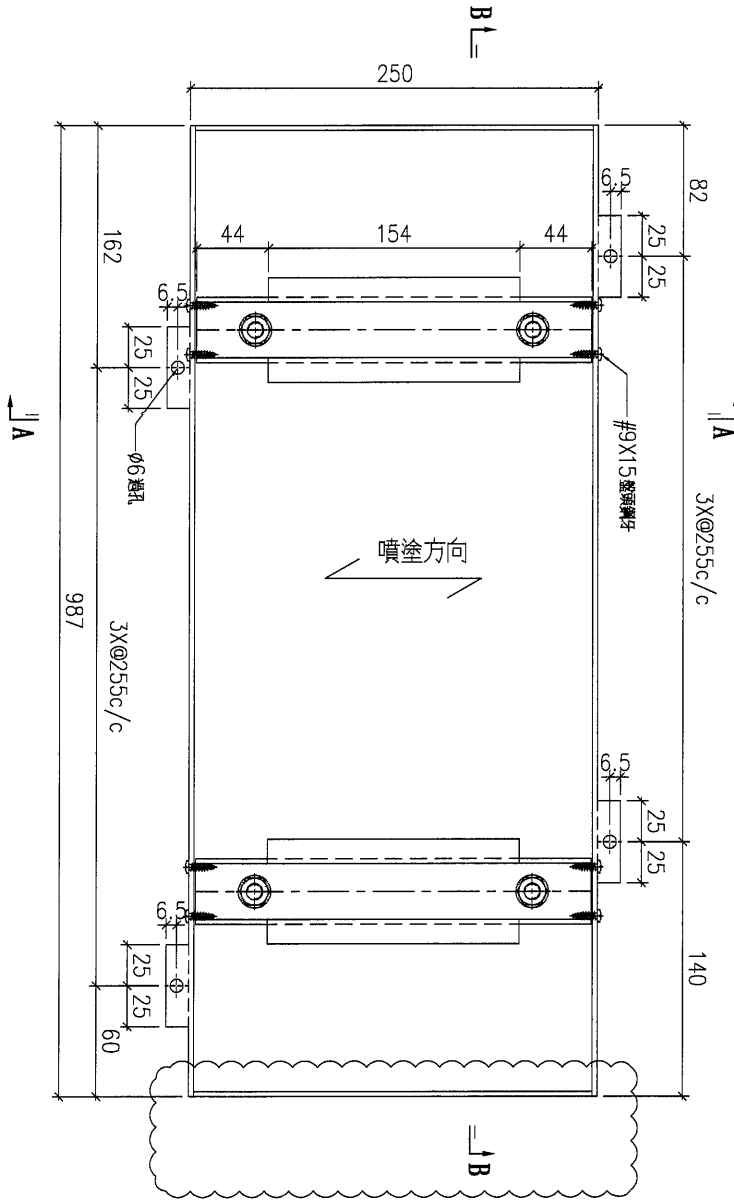
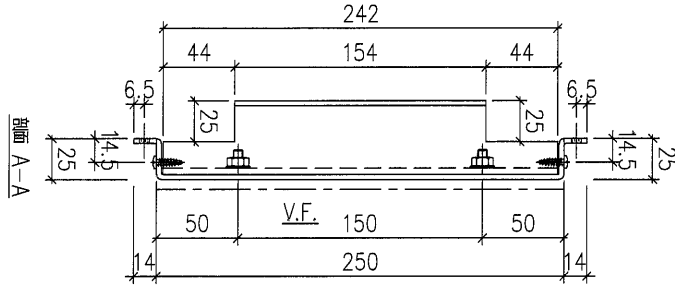
工程號

J853

地盤

錦上路

送地盤



序號	物料編號	數量	安裝位置	樓層
01	T1-ALC-AP48	1	見派位圖	T1 FLAT A 6-23/F

①

6/F

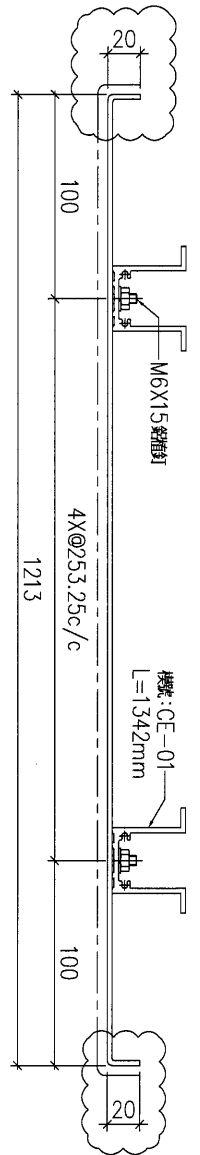
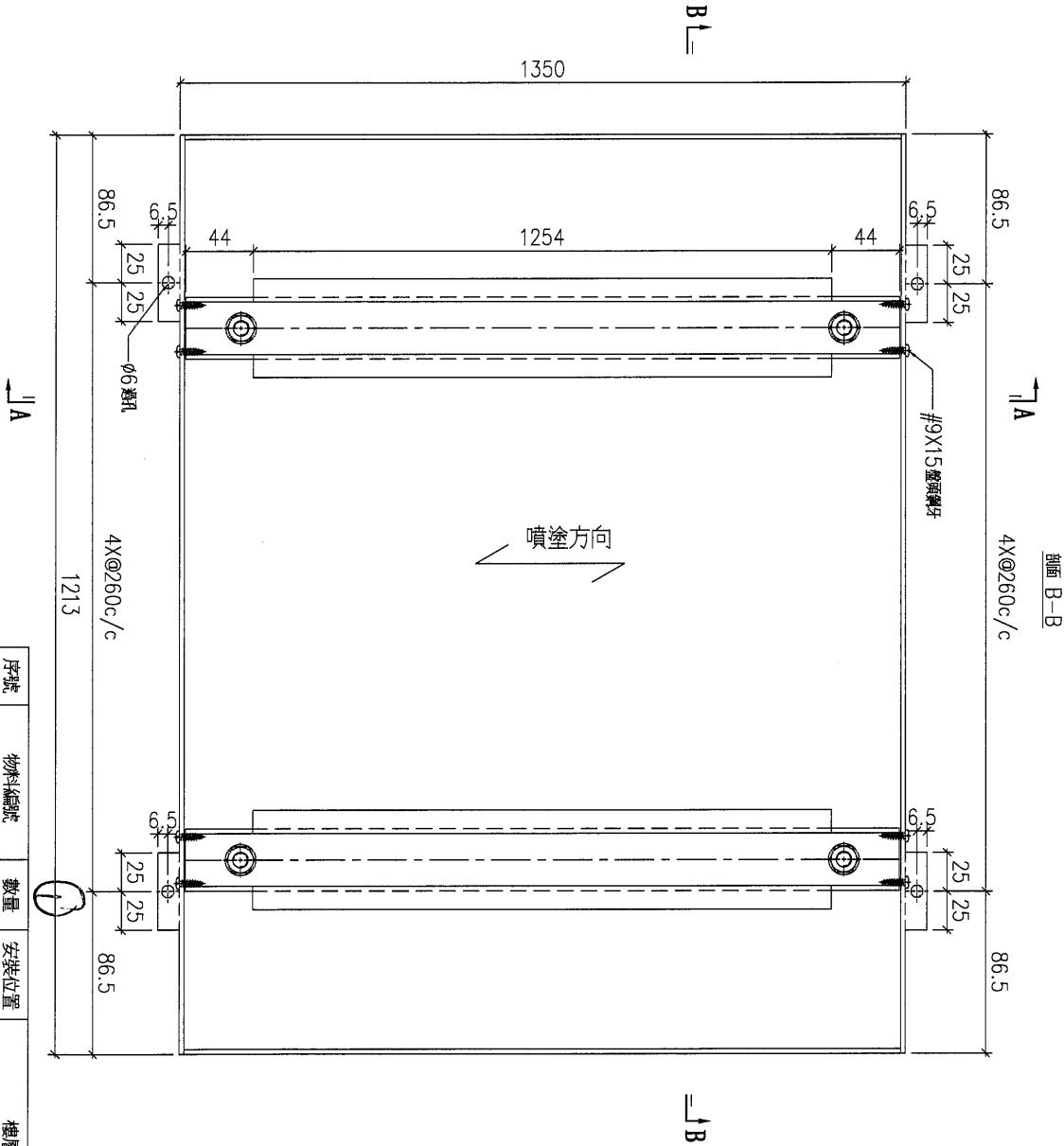
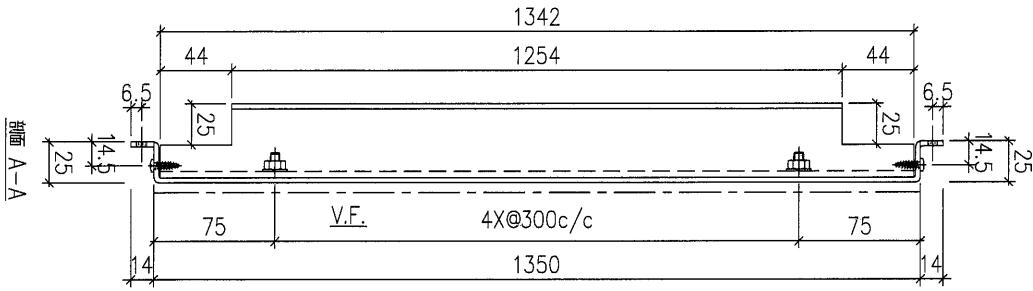
名稱	天花鋁板加工圖	制圖	LHR	2022.2.19	修改	A	B	C
材料	3mm厚鋁板 (3003H14)	復核	-	-	日期	2022.3.30	2022.04.06	2022.5.27
顏色	ECW3D993332S-ZD1(素色白色)	批準			圖號	J853-ALC-AP340		



美特鋁質 有限公司  
MIDI Aluminium Fabricator Ltd.

工程號 J853 地盤 錦上路

送地盤



序號	物料編號	數量	安裝位置	樓層
01	T1-ALC-AP54	5	見派位圖	T1 FLAT A 6-22/4

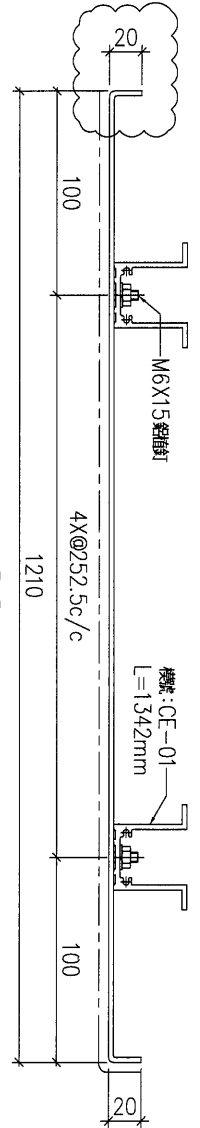
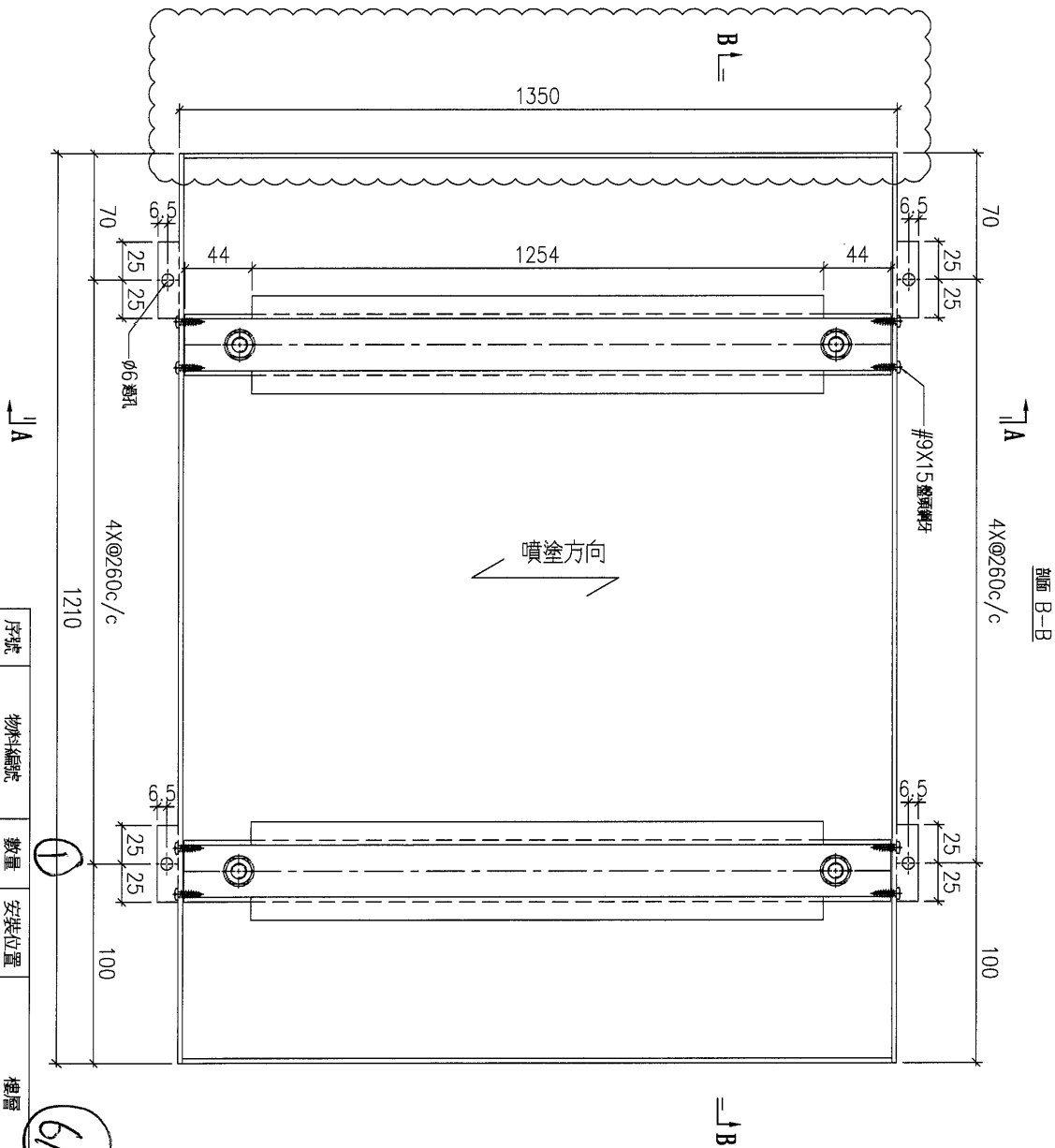
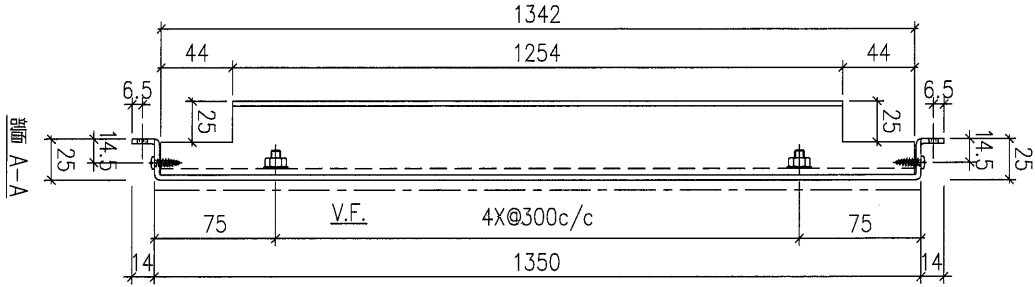
6/F

名稱	天花鋁板加工圖	制圖	LHR	2022.3.29	修改	A	
材料	3mm厚鋁板 (3003H14)	復核	-	-	日期	2022.5.26	
顏色	ECW3D993332S-ZD1(素色白色)	批準			圖號	J853-ALC-AP386	



美特鋁質 有限公司  
MIDI Aluminium Fabricator Ltd.

工程號 J853 地盤 錦上路



序號	物料編號	數量	安裝位置	樓層
01	T1-ALC-AP55	15	T1 FLAT A	6/F

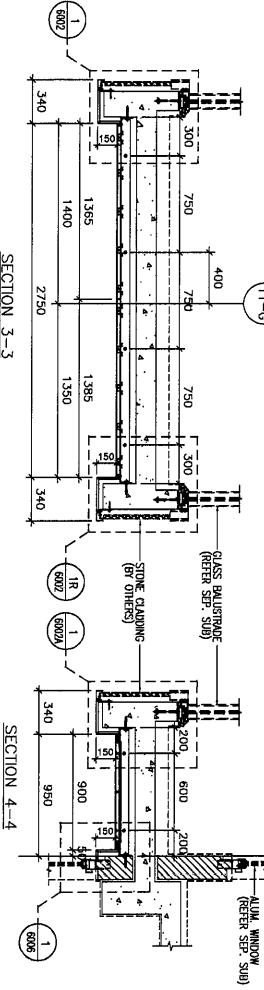
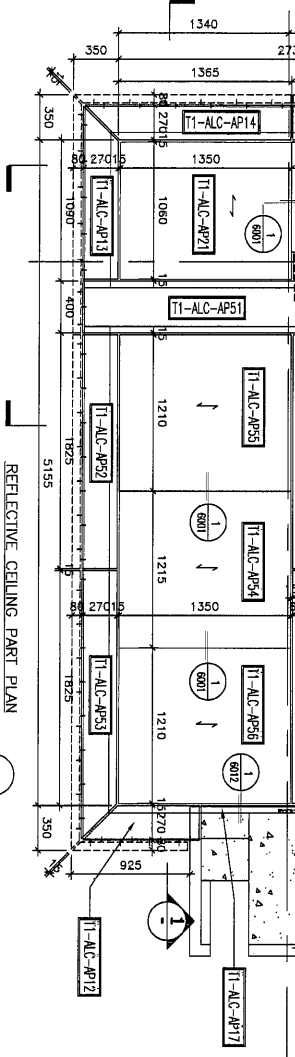
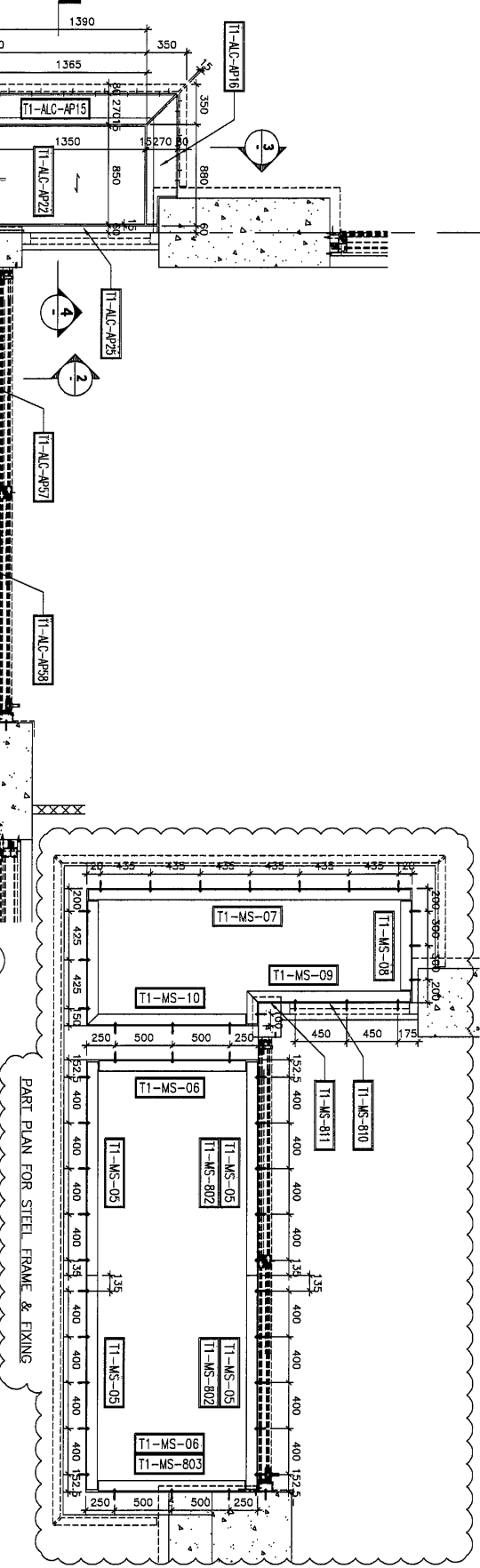
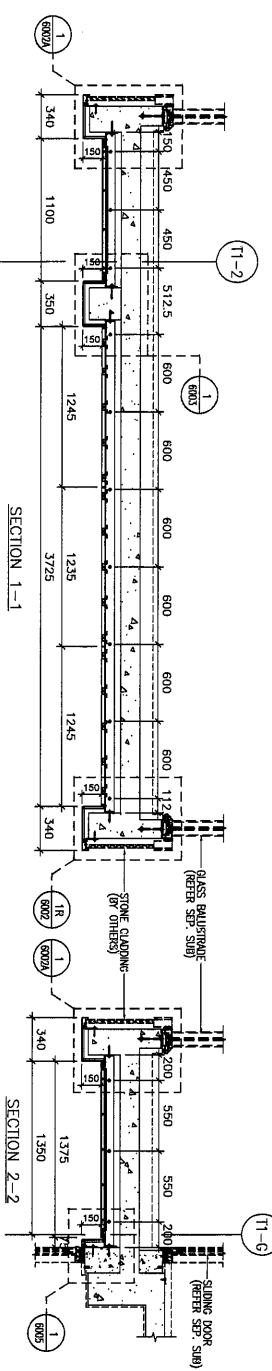
6/F

名稱	天花鋁板加工圖	制圖	LHR	2022.3.29	修改	A
材料	3mm厚鋁板 (3003H14)	復核	-	-	日期	2022.5.26
顏色	ECW3D993332S-ZD1(素色白色)	批準			圖號	J853-ALC-AP387



CEILING MARK	TYPE	FLAT	FLOOR(S)	TOTAL
ALC-102/T1A	NORMAL	A	6/F-22/F	15

B.D. REF. :



CLIENT : SHIMAO GROUP HOLDINGS LIMITED

ARCHITECT : WONG TUNG & PARTNERS ARCHITECTS & PLANNERS

STRUCTURAL ENGINEER : C.M. WONG & ASSOCIATES LTD

FACTORY CONSULTANT : MENYHARDT

MANUFACTURER : C.M. WONG & ASSOCIATES LTD

PROJECT : PROPOSED RESIDENTIAL DEVELOPMENT AT N.K.L.L. 6542 YIN PING ROAD KOWLOON

TITLE : ALUM. CEILING FOR ALC-102 OF 14/DK. AT TOWER 1 FLAT A (6/F-22/F) (EXCEPT 13/F, 14/F)

DATE : 29-JUL-21

DRAWN BY : LHR

CHECKED BY :

SCALE : 1 : 40 (A3)

PROJECT NO. : J-853

JOB NO. :

- NOTE :
1. ALL DIMENSIONS ARE IN mm.
  2. ALL DIMENSIONS ARE TO FACE UNLESS OTHERWISE SPECIFIED.
  3. BEFORE FABRICATION.
- LEGEND :
- ① - REFERENCE NO.
  - ② - DIMENSION LINE
  - ③ - FINISHED FLOOR LEVEL
  - ④ - STRUCTURAL FLOOR LEVEL
  - ⑤ - ENLARGED DETAIL
  - ⑥ - TURN THE ALUM CEILING

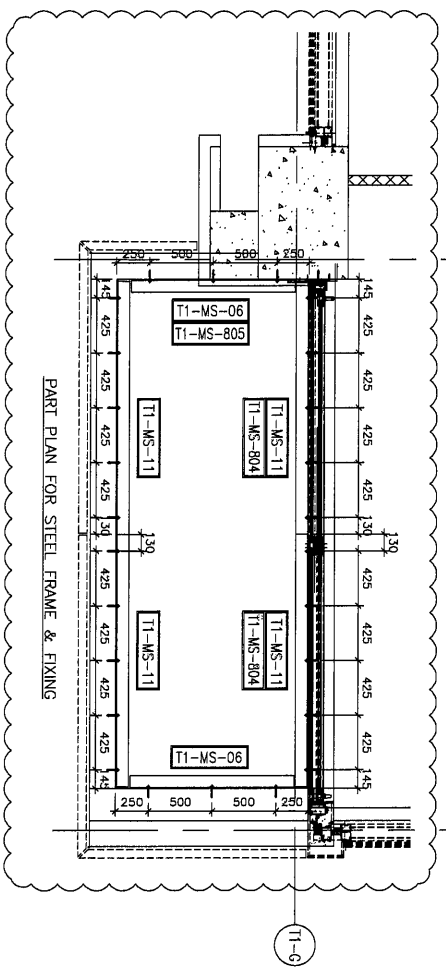
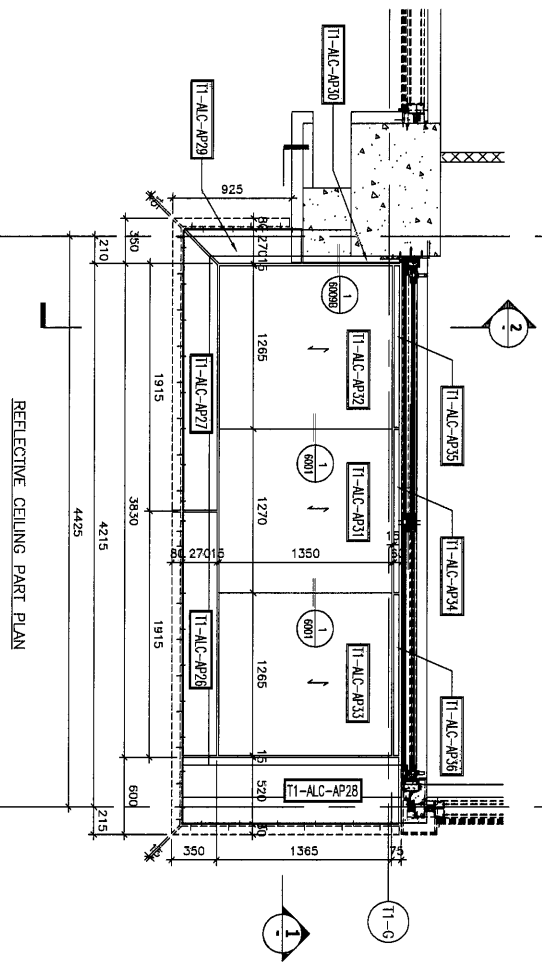
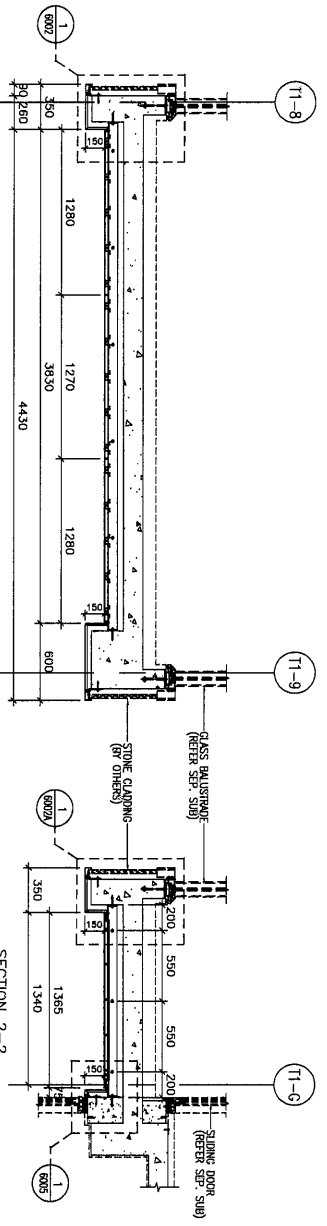
ING. NO. : 853-SD-ALC-4102

REV. : -

UNIT 6-8, 9, 10, 11, 12, 13, 14, 15, 16, 17, 18, 19, 20, 21, 22, 23, 24, 25, 26, 27, 28, 29, 30, 31, 32, 33, 34, 35, 36, 37, 38, 39, 40, 41, 42, 43, 44, 45, 46, 47, 48, 49, 50, 51, 52, 53, 54, 55, 56, 57, 58, 59, 60, 61, 62, 63, 64, 65, 66, 67, 68, 69, 70, 71, 72, 73, 74, 75, 76, 77, 78, 79, 80, 81, 82, 83, 84, 85, 86, 87, 88, 89, 90, 91, 92, 93, 94, 95, 96, 97, 98, 99, 100

CEILING MARK	TYPE	FLOOR	ROOM(S)	TOTAL
ALC-105/71B	NORMAL	B	6/F-23/F	16

B.O. REF. :



NOTE:

1. ALL DIMENSIONS ARE IN MM.
2. ALL DIMENSIONS ARE TAKEN FROM OUTSIDE.
3. ALL DIMENSIONS NOT BE REFERRED ON SITE BEFORE FABRICATION.

LEGEND:

1. (X) DETAIL MARK NO.
2. (R) REFER SHEET NO.
3. (1) FINISHED FLOOR LEVEL.
4. (2) STRUCTURAL FLOOR LEVEL.
5. (3) REVERSED DETAIL.
6. (4) 3mm THK ALUM CEILING.

CLIENT : SHIMAO GROUP HOLDINGS LIMITED

ARCHITECT : HOK TUNG & PARTNERS LIMITED

MAIN CONTRACTOR : 協興建築有限公司 HEP HING CONSTRUCTION CO LTD

STRUCTURAL ENGINEER : C M WONG & ASSOCIATES LTD 黃志明建築工程師有限公司

FAÇADE CONSULTANT : MENHARDT

JOB NO. : J-8533

PROJECT : PROPOSED RESIDENTIAL DEVELOPMENT AT N.K.I.L. 65#42 YIN PING ROAD KOWLOON

TITLE : ALUM. CEILING FOR ALC-105 OF TD/DW. AT TOWER 1 FLAT B (6/F-23/F) (EXCEPT 13/F, 14/F)

DATE : 29-JUL-21 SCALE : 1 : 40 (A3)

DRAWN BY : LHR CHECKED BY :

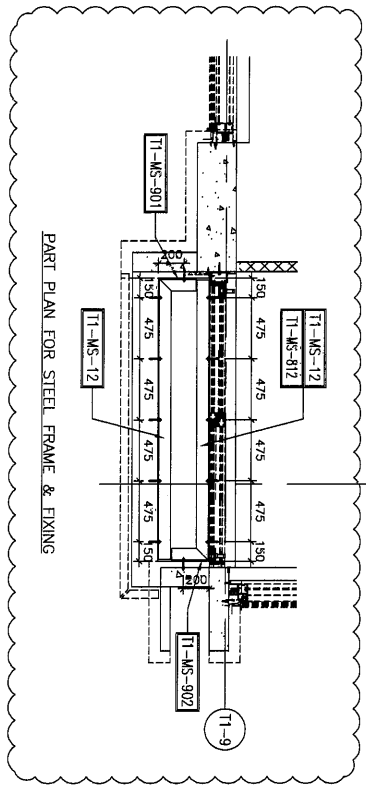
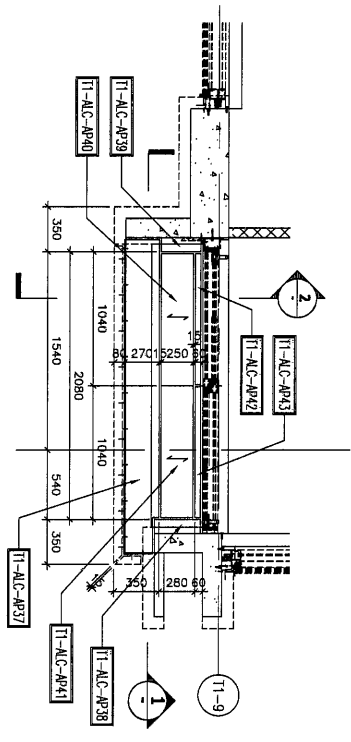
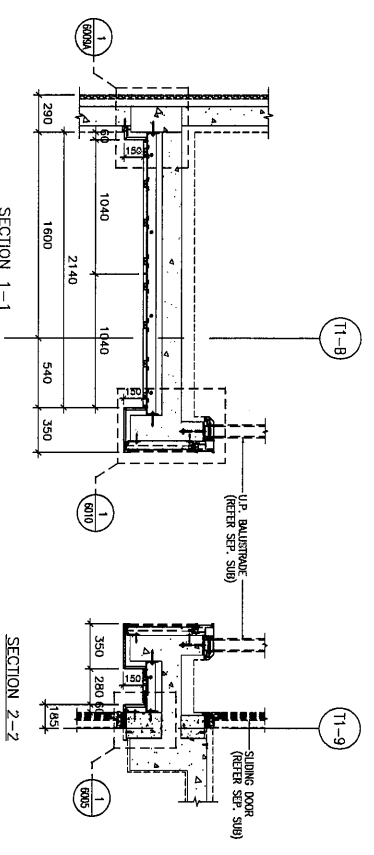
MEH LTD. AUTOMATIC FABRICATOR LTD. 美特鋁質有限公司

Units 6-8, Sheung Yee Street, Kwun Tong, Kowloon, Hong Kong. Tel: (852) 27271866

INC NO. : J853-SD-ALC-4103 REV. : -

CEILING MARK	TYPE	FLOOR(S)	TOTAL
ALC-104/718	NORMAL	B	17

B.G. REF. :



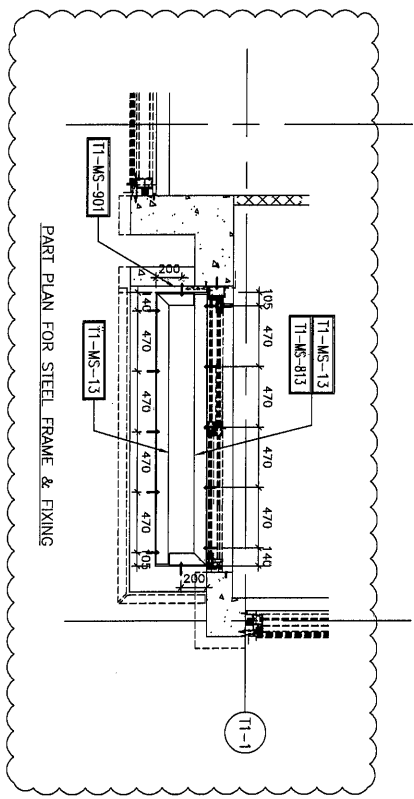
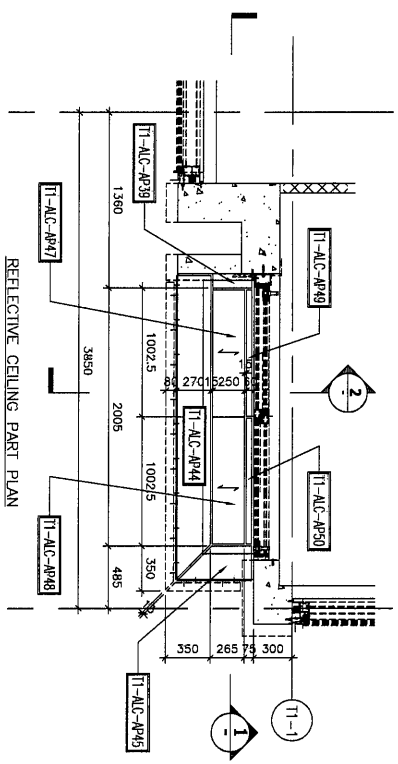
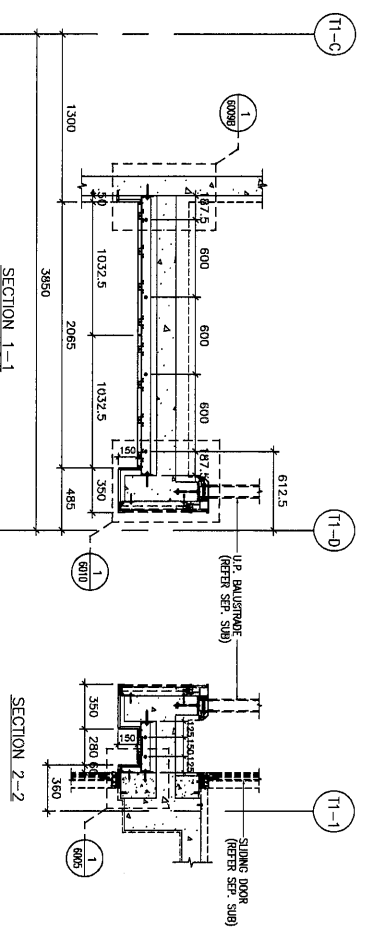
<p><b>CLIENT :</b> SHIMAO GROUP HOLDINGS LIMITED</p> <p><b>ARCHITECT :</b> YONG TUNG &amp; PARTNERS LIMITED</p> <p><b>MAIN CONTRACTOR :</b> 協興建築有限公司 HIP HING CONSTRUCTION CO LTD</p> <p><b>STRUCTURAL ENGINEER :</b> C.M WONG &amp; ASSOCIATES LTD 黃志明建築工程師有限公司</p> <p><b>FAÇADE CONSULTANT :</b> MEINHARDT</p>	<p><b>NOTE :</b></p> <ol style="list-style-type: none"> <li>ALL DIMENSIONS ARE IN mm.</li> <li>ALL DIMENSIONS ARE VIEWED FROM OUTSIDE.</li> <li>ALL DIMENSIONS TO BE VIEWED ON SITE BEFORE FABRICATION.</li> </ol> <p><b>LEGEND :</b></p> <ul style="list-style-type: none"> <li>(X) DETAIL MARK NO.</li> <li>(REF) REFER SHEET NO.</li> <li>1. F.F.L. — FINISHED FLOOR LEVEL.</li> <li>2. S.F.L. — STRUCTURAL FLOOR LEVEL.</li> <li>3. (R) — REVERSED DETAIL.</li> <li>4. (S) — SWIM THK. ALUM CEILING.</li> </ul>	<p><b>DATE :</b> 28-JUL-21</p> <p><b>SCALE :</b> 1 : 40 (A3)</p> <p><b>DATE :</b> 28-JUL-21</p> <p><b>SCALE :</b> 1 : 40 (A3)</p> <p><b>DATE :</b> 28-JUL-21</p> <p><b>SCALE :</b> 1 : 40 (A3)</p>	<p><b>DATE :</b> 28-JUL-21</p> <p><b>SCALE :</b> 1 : 40 (A3)</p> <p><b>DATE :</b> 28-JUL-21</p> <p><b>SCALE :</b> 1 : 40 (A3)</p>
--	---	--	---

<p><b>JOB NO. :</b> J-853</p> <p><b>PROJECT :</b> PROPOSED RESIDENTIAL DEVELOPMENT AT N.KILL 6542 YIN PING ROAD KOWLOON</p> <p><b>TITLE :</b> ALUM. CEILING FOR ALC-104 OF ENSURE 2 AT TOWER 1 FLAT B (5/F-23/F) (EXCEPT 13/F, 14/F)</p> <p><b>DATE :</b> 28-JUL-21</p> <p><b>SCALE :</b> 1 : 40 (A3)</p> <p><b>DATE :</b> 28-JUL-21</p> <p><b>SCALE :</b> 1 : 40 (A3)</p> <p><b>DATE :</b> 28-JUL-21</p> <p><b>SCALE :</b> 1 : 40 (A3)</p>	<p><b>DATE :</b> 28-JUL-21</p> <p><b>SCALE :</b> 1 : 40 (A3)</p> <p><b>DATE :</b> 28-JUL-21</p> <p><b>SCALE :</b> 1 : 40 (A3)</p>	<p><b>DATE :</b> 28-JUL-21</p> <p><b>SCALE :</b> 1 : 40 (A3)</p> <p><b>DATE :</b> 28-JUL-21</p> <p><b>SCALE :</b> 1 : 40 (A3)</p>	<p><b>DATE :</b> 28-JUL-21</p> <p><b>SCALE :</b> 1 : 40 (A3)</p> <p><b>DATE :</b> 28-JUL-21</p> <p><b>SCALE :</b> 1 : 40 (A3)</p>
---	---	---	---

**MIDI** 美特鋁質有限公司  
 1010 Cheung Kwan Road, Kowloon, H.K.  
 Tel: 24389211-4 Fax: (852) 27277666  
 DMS NO. : 853-SD-ALC-1104 REV. : -

CEILING MARK	TYPE	FLOOR	FLOOR(S)	TOTAL
ALC-105/11A	NORMAL	A	6/F-23/F	16

B.A. REF : -



CLIENT : SHIMAO GROUP HOLDINGS LIMITED

ARCHITECT : WONG TUNG & PARTNERS ARCHITECTS & PLANNERS

MAIN CONTRACTOR : 協興建築有限公司 HIP HING CONSTRUCTION CO LTD

STRUCTURAL ENGINEER : C.M. WONG & ASSOCIATES LTD 黃志明建築工程師有限公司

FAÇADE CONSULTANT : MEINHARDT

NOTE :

1. ALL DIMENSIONS ARE IN MM.
2. ALL DIMENSIONS ARE VIEWED FROM OUTSIDE.
3. ALL DIMENSIONS TO BE CHECKED ON SITE BEFORE FABRICATION.

LEGEND :

- (X) DETAIL MARK NO.
- (R) REFER SHEET NO.
- 1. F.F.L. - FINISHED FLOOR LEVEL
- 2. S.F.L. - STRUCTURE FLOOR LEVEL
- 3. (R) - REVERSED DETAIL
- 4. (R) - 3mm THK ALUM CEILING

JOB NO. : J-953

PROJECT : PROPOSED RESIDENTIAL DEVELOPMENT AT N.K.L.L. 5542 YIN PING ROAD KOWLOON

TITLE : ALUM. CEILING FOR ALC-105 OF ENSUITE 3 AT TOWER 1 FLAT A (6/F-23/F) (EXCEPT 13/F, 14/F)

DATE : 29-JUL-21

DRAWN BY : LHR

CHECKED BY :

DATE : 29-JUL-21

SOME : 1 : 40 (A3)

UNIT : 8-8, Sunny Bay, Kowloon, HONG KONG

610 Chee Kwoi Road, Kowloon, HONG KONG

Tel: 23498211-4 Fax: (852) 27277665

PMC NO. : J853-SD-ALC-4105

REV. : -