



工程指示 / 要求簡箋 ENGINEER INSTRUCTIONS(E.I.)

工程指示編號:	EI- 4720	修改版本:	-
	HK- 0851		
工程編號:	J 853	工程名稱:	大窩坪 (延坪道)
收件人:	生統 / Maggie Lor	發件人:	Bear Lam
工程項目:	PUM補訂部分起底水槽 & 單元安裝 凹碼 & 凹碼介子	日期:	26/05/2022

<input type="checkbox"/> 原合約工程包	<input type="checkbox"/> 原合約工程加 / 減賬 QT-	<input type="checkbox"/> 新工程報價 QT-
---------------------------------	------------------------------------------	------------------------------------

信件批核號碼/圖紙參考編號:	批核模具圖紙編號:
客戶指示附件:	管理內部批簽署:

<input type="checkbox"/> 初步鋁料 B.M.	<input type="checkbox"/> 加工拆圖, 然後生產	<input type="checkbox"/> 尺寸表
<input type="checkbox"/> 正式鋁料 B.M.	<input type="checkbox"/> 技術上資料/指示	<input type="checkbox"/> 報價
<input type="checkbox"/> 配件 B.M.	<input type="checkbox"/> 樣辦或貨品說明書	<input type="checkbox"/> 分判合約
<input type="checkbox"/> 其他:		

內容: 請根據附件補訂起底水槽各1、單元安裝碼2件及凹碼介子4隻, 請安排送往東莞美而特。
收件人: 王良
完成上列要求日期: 03/06/2022

國內

<input type="checkbox"/> 生產技術總監	<input type="checkbox"/> 連附件	<input type="checkbox"/> 技術部	<input type="checkbox"/> 連附件	<input type="checkbox"/> 生產部	<input type="checkbox"/> 連附件
<input type="checkbox"/> 採購部	<input type="checkbox"/> 連附件	<input checked="" type="checkbox"/> 生產統籌部	<input checked="" type="checkbox"/> 連附件	<input type="checkbox"/> 報關組	<input type="checkbox"/> 連附件
<input type="checkbox"/> 質檢部	<input type="checkbox"/> 連附件	<input type="checkbox"/> 會計部	<input type="checkbox"/> 連附件	<input type="checkbox"/> 機械設計部	<input type="checkbox"/> 連附件
<input checked="" type="checkbox"/> 香港辦	<input checked="" type="checkbox"/> 連附件	<input type="checkbox"/> 其他:			

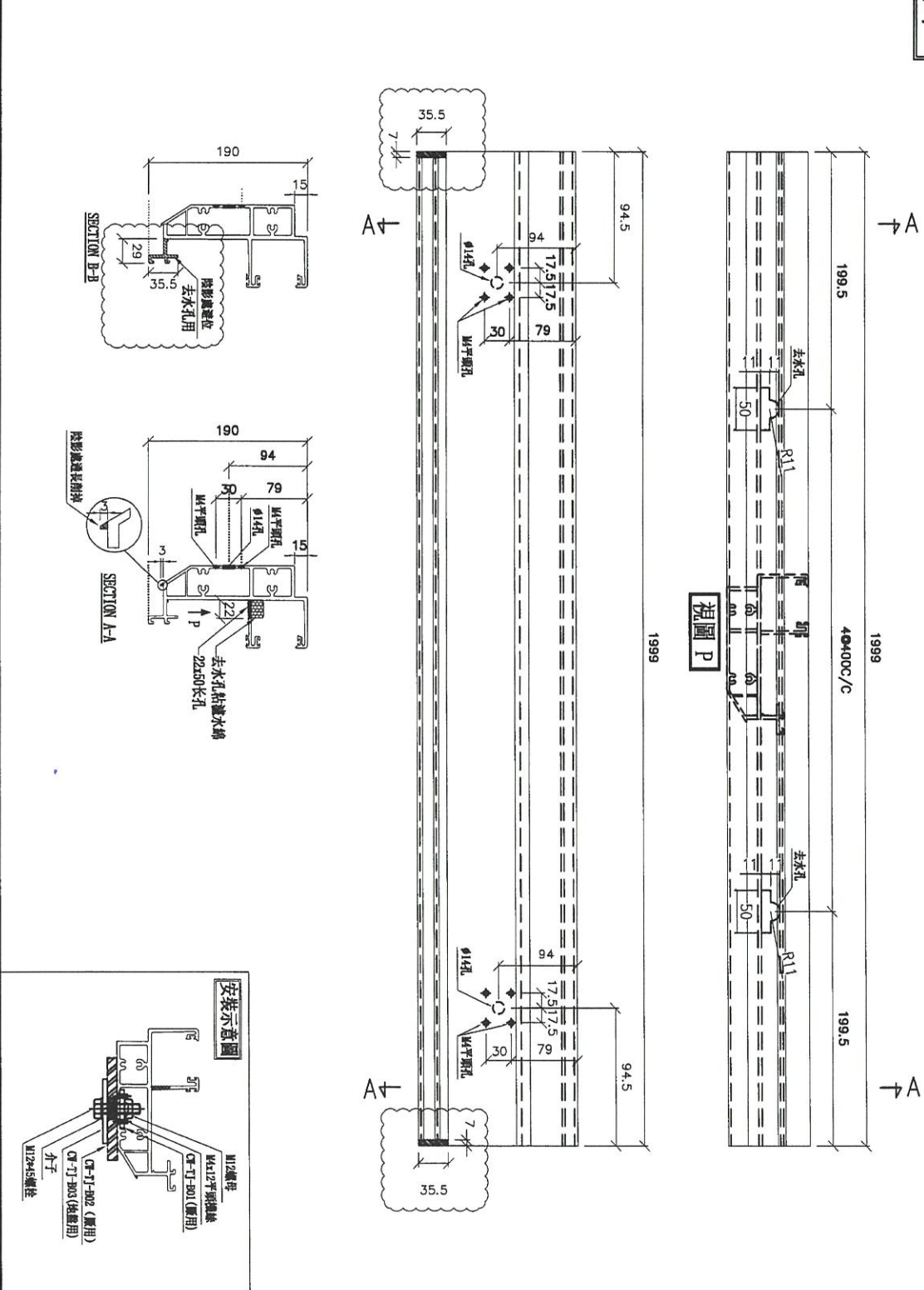
<input type="checkbox"/> 行政部	<input type="checkbox"/> 連附件	<input type="checkbox"/> 會計部	<input type="checkbox"/> 連附件	<input type="checkbox"/> 統籌部	<input type="checkbox"/> 連附件	<input type="checkbox"/> 工程部	<input type="checkbox"/> 連附件
<input type="checkbox"/> 採購部	<input type="checkbox"/> 連附件	<input type="checkbox"/> QS部	<input type="checkbox"/> 連附件	<input type="checkbox"/> 地盤管理	<input type="checkbox"/> 連附件	<input type="checkbox"/> 維修部	<input type="checkbox"/> 連附件

*發件人簽署: Bear Lam	*組別成員批核簽署:
傳遞編號:	項目經理簽署:

美特鋁質 有限公司
MIDI Aluminium Fabricator Ltd.

工程號 J853 出盤 延坪道

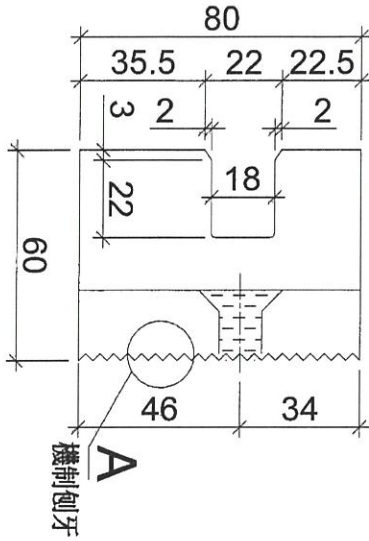
物料編號	PMU-S05	數量	1
請用A3紙打印			



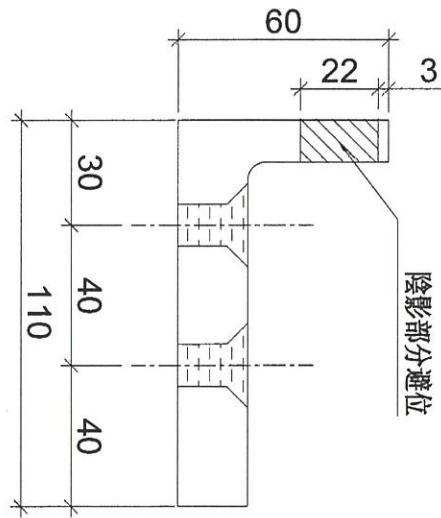
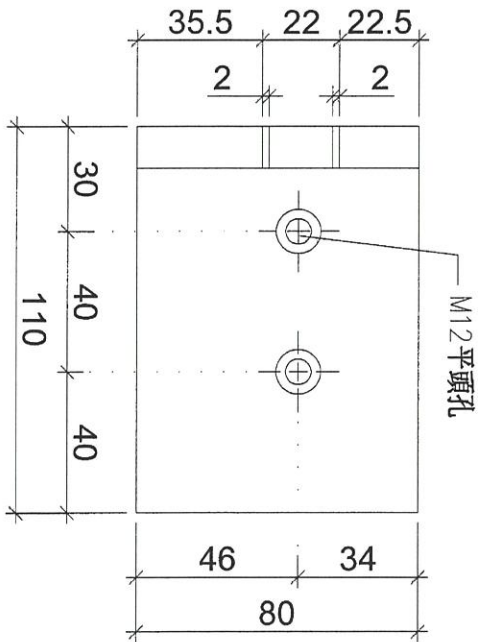
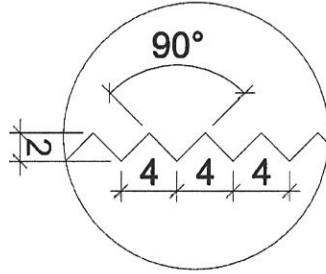
名稱	頂橫	制圖	謝曉云	2021.12.03	修改	A
材料	X85982	復核	謝永林	2021.12.08	日期	22.02.24
顏色	JMQ213457(3 coatings)	批准	Daniel		圖號	PMU-S05

美特鋁質有限公司
MIDI Aluminium Fabricator Ltd.

類別		物料號	
制圖	陳俊賢	2021.10.29	圖號 853-PL01R
修改		復核	謝永林
日期		批准	胡哥
		數量	-
		位置	



SCALE 4:1



使用位置	數量
BT01	1542
BT01a	23
BT02	967
BT02a	11
BT04	46
BT06	20
BT06a	2
BT07	34
BT08	9
BT10	2
BT11	1
後備	10
合計	2667

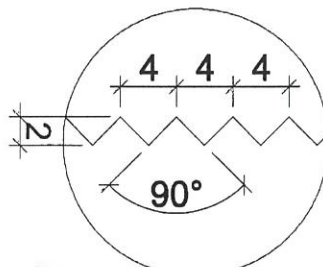
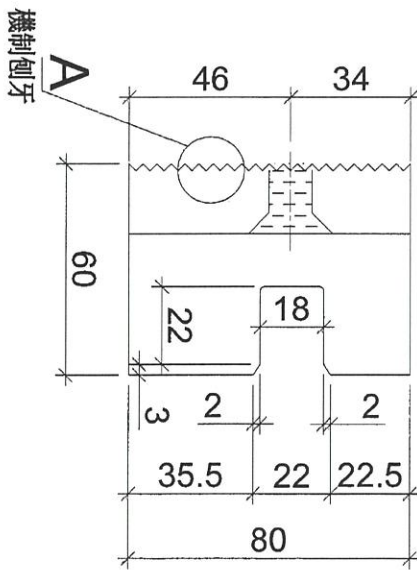
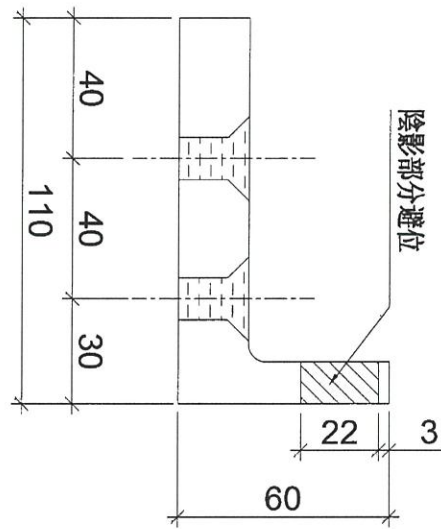
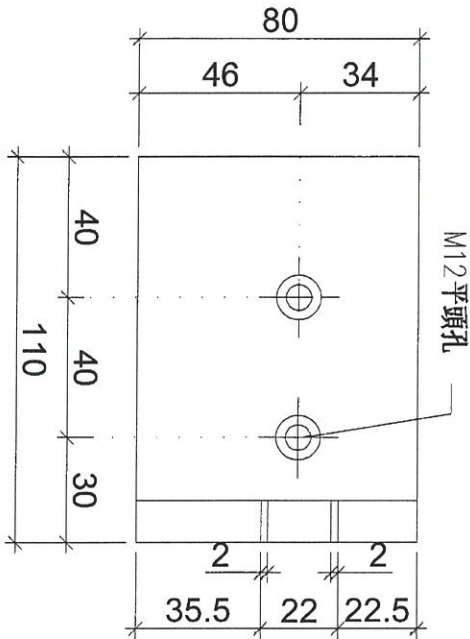
共2隻

工程號	J853	地盤	延坪道
名稱	單元安裝凹碼	採用	
材料	X85997	地盤	
顏色	MILL	工廠	✓

附件

美特鋁質有限公司
MIDI Aluminium Fabricator Ltd.

類別	物料號		
制圖 陳俊賢	2021.10.29	圖號	853-PL01
修改		數量	-
日期		位置	
復核 謝永林	2021.12.21		
批准 胡哥			



SCALE 4:1

使用位置	數量
BT01	1542
BT01a	23
BT03	933
BT03a	11
BT05	80
BT06	20
BT06a	2
BT07	34
BT08	9
BT10	2
BT11	1
後備	10
合計	2667

工程號 J853	地盤 延坪道	採用
名稱 單元安裝凹碼		地盤
材料 X85997		工廠 <input checked="" type="checkbox"/>
顏色 MILL		

附件

4/5

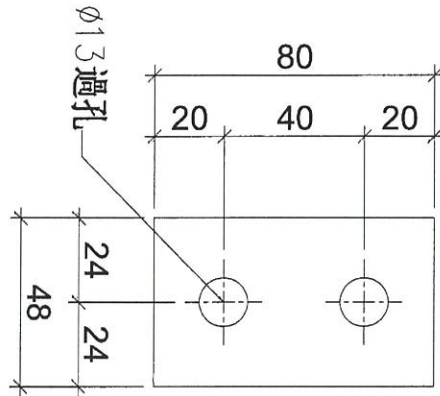
共2隻

美特鋁質有限公司
MIDI Aluminium Fabricator Ltd.

類別	物料號	圖號	853-PL02/853-PL03
制圖 陳俊賢	2021.10.29	數量	-
復核 謝永林	2021.12.21	位置	
批准 胡哥			

修改
日期

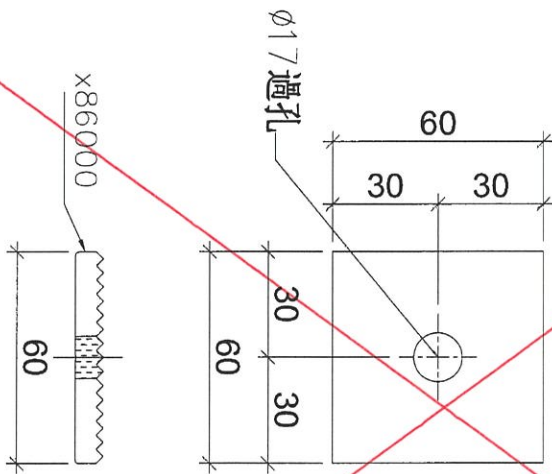
圖號	使用位置	數量
853-PL02	BT01	3084
	BT01a	46
	BT02	967
	BT02a	11
	BT03	933
	BT03a	11
	BT04	46
	BT05	80
	BT06	40
	BT06a	4
	BT07	68
	BT08	18
	BT09	2
	BT10	4
	BT11	2
後備:		20
合計:		5336



共4隻

工廠用

地盤用



圖號	使用位置	數量
853-PL03	BT01	3084
	BT01a	46
	BT02	1934
	BT02a	22
	BT03	1866
	BT03a	22
	BT04	92
	BT05	160
	BT06	40
	BT06a	4
	BT07	68
	BT08	36
	BT09	2
	BT10	4
	BT11	2
後備:		50
合計:		7432

預多350後備數

工程號	J853	地盤	延坪道	附 件
名稱	介子(48)/介子(60)	採用		
材料	X86001/X86000	地盤	<input checked="" type="checkbox"/>	
顏色	MILL	工廠	<input checked="" type="checkbox"/>	