

工程指示 / 要求簡箋 ENGINEER INSTRUCTIONS(E.I.)

工程指示編號:	EI- 4719	修改版本:	-
	HK- 850		
工程編號:	J 853	工程名稱:	NKIL6542
收件人:	Maggie / 生統	發件人:	Bear Lam
工程項目:	MIDI自家Curtain wall (PMU) 廠用轉角器BM表	日期:	26/05/2022

<input type="checkbox"/> 原合約工程包	<input type="checkbox"/> 原合約工程加 / 減賬 QT-	<input type="checkbox"/> 新工程報價 QT-
---------------------------------	--	------------------------------------

信件批核號碼/圖紙參考編號:	批核模具圖紙編號:
客戶指示附件:	管理內部批簽署:

<input type="checkbox"/> 初步鋁料 B.M.	<input type="checkbox"/> 加工拆圖, 然後生產	<input type="checkbox"/> 尺寸表
<input type="checkbox"/> 正式鋁料 B.M.	<input type="checkbox"/> 技術上資料/指示	<input type="checkbox"/> 報價
<input type="checkbox"/> 配件 B.M.	<input type="checkbox"/> 樣辦或貨品說明書	<input type="checkbox"/> 分判合約
<input type="checkbox"/> 其他:		

內容: 請根據附件訂購東成轉角器各一只, 請安排送往東莞美而特工廠
收件人:王良收

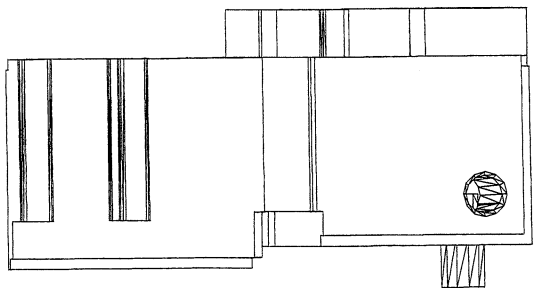
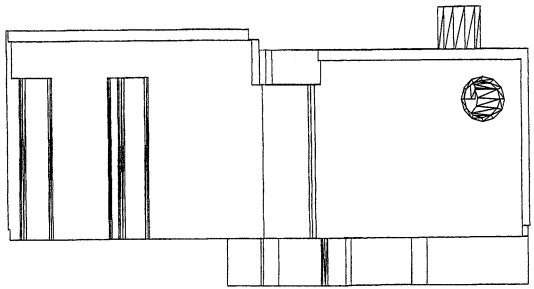
完成上列要求日期: 31/05/2022

國內

<input type="checkbox"/> 生產技術總監	<input type="checkbox"/> 連附件	<input type="checkbox"/> 技術部	<input type="checkbox"/> 連附件	<input type="checkbox"/> 生產部	<input type="checkbox"/> 連附件
<input type="checkbox"/> 採購部	<input type="checkbox"/> 連附件	<input checked="" type="checkbox"/> 生產統籌部	<input checked="" type="checkbox"/> 連附件	<input type="checkbox"/> 報關組	<input type="checkbox"/> 連附件
<input type="checkbox"/> 質檢部	<input type="checkbox"/> 連附件	<input type="checkbox"/> 會計部	<input type="checkbox"/> 連附件	<input type="checkbox"/> 機械設計部	<input type="checkbox"/> 連附件
<input checked="" type="checkbox"/> 香港辦	<input checked="" type="checkbox"/> 連附件	<input type="checkbox"/> 其他:			

<input type="checkbox"/> 行政部	<input type="checkbox"/> 連附件	<input type="checkbox"/> 會計部	<input type="checkbox"/> 連附件	<input type="checkbox"/> 統籌部	<input type="checkbox"/> 連附件	<input type="checkbox"/> 工程部	<input type="checkbox"/> 連附件
<input type="checkbox"/> 採購部	<input type="checkbox"/> 連附件	<input type="checkbox"/> QS部	<input type="checkbox"/> 連附件	<input type="checkbox"/> 地盤管理	<input type="checkbox"/> 連附件	<input type="checkbox"/> 維修部	<input type="checkbox"/> 連附件

*發件人簽署: <i>Bear Lam</i>	*組別成員批核簽署: <i>Wm</i>
傳遞編號:	項目經理簽署: <i>Wm 26/5/2022</i>



853-CWH-FJ1L
cw_FrameUniJoint Mio-Tof LH

853-CWH-FJ1R
cw_FrameUniJoint Mio-Tof RH



7777
MIDI Aluminium Fabricator Ltd
7777

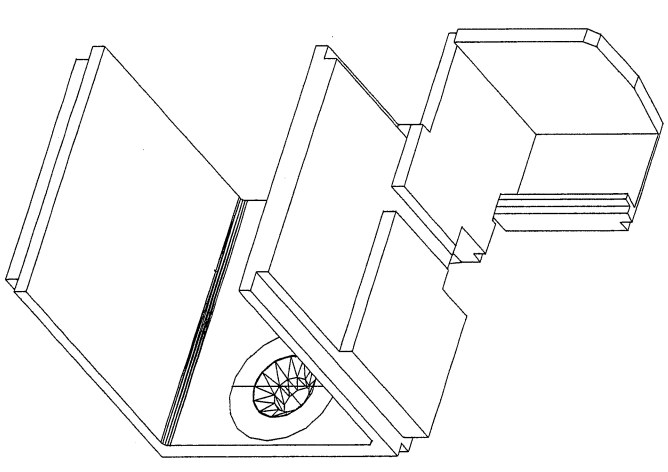
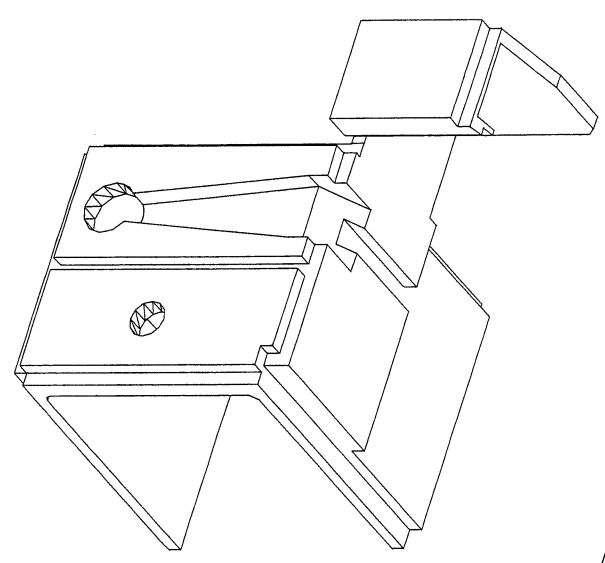
853 CW Frame/Joint M/F-TSF LH
853 香港 柱脚連 單邊櫃 (左+右)

853-CWH-F12R

Material:
3 呎 呎 呎 呎

FINISH : PWR
COLOUR: REF P. Q.

DR No. 853-CWH-F12R



853-CWH-F12L
CW Frame/Joint M/F-TSF LH
右

853-CWH-F12R
CW Frame/Joint M/F-TSF RH
左

CNC

櫃底

1.2



?????
 MIDI Aluminium Fabricator Ltd

853 cw_FrameUniJoint_Mif-Tsf_3Dprod
 853 幕牆_柱牆樑_單連碼(左+右)

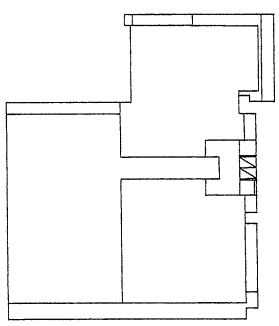
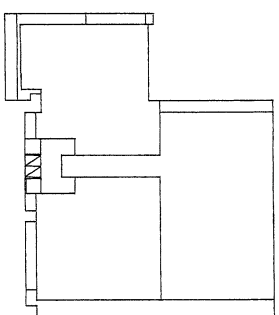
Material: 3号鋁合金
 FINISH : PVF2
 colour: ref P. O.

853-CWH-FJ2(L&R)

853-CWH-FJ2R
 cw_FrameUniJoint_Mif-Tsf RH

853-CWH-FJ2(L&R) (p. 2)

By: A
 Date: 17-12-2021



853-CWH-FJ2L
 cw_FrameUniJoint_Mif-Tsf LH

853-CWH-FJ2R
 cw_FrameUniJoint_Mif-Tsf RH



2222

2222

MDI Aluminium Fabricator Ltd

853 CW FrameUnit Joint

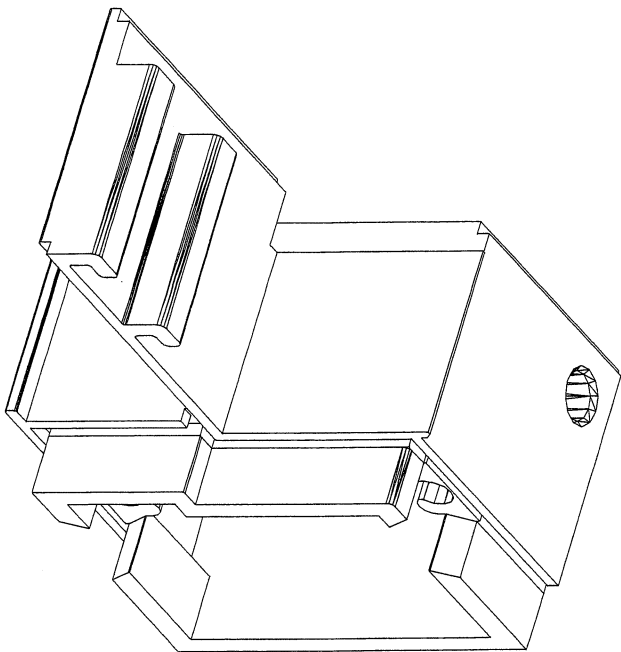
853 窗樑-柱窗樑-窗樑端 (左+右)

853-CWH-FJI isomet

Material: 3号铝合金

FINISH : PVF2
COLOUR: R0F P. Q.

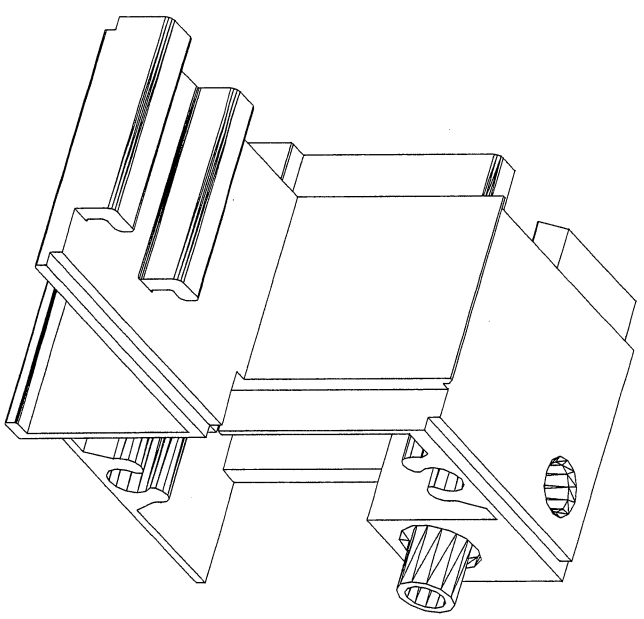
DR No. 853-CWH-FJI (L&R)



853-CWH-FJI
CW FrameUnit Joint Mo-ToF LH

1 隻 (左)

CNC



853-CWH-FJR
CW FrameUnit Joint Mo-ToF RH

1 隻 (右)

生圖 3.4