



工程指示 / 要求簡箋 ENGINEER INSTRUCTIONS(E.I.)

工程指示編號:	EI- 4718	修改版本:	-
	HK- 849		
工程編號:	J 853	工程名稱:	NKIL6542
收件人:	生統 / 謝永林	發件人:	Bear Lam
工程項目:	測試MIDI自家Curtain wall (PMU) 拆圖&BM	日期:	26/05/2022

<input type="checkbox"/> 原合約工程包	<input type="checkbox"/> 原合約工程加 / 減賬 QT-	<input type="checkbox"/> 新工程報價 QT-
---------------------------------	--	------------------------------------

信件批核號碼/圖紙參考編號:	批核模具圖紙編號:
客戶指示附件:	管理內部批簽署:

<input type="checkbox"/> 初步鋁料 B.M.	<input type="checkbox"/> 加工拆圖, 然後生產	<input type="checkbox"/> 尺寸表
<input type="checkbox"/> 正式鋁料 B.M.	<input type="checkbox"/> 技術上資料 / 指示	<input type="checkbox"/> 報價
<input type="checkbox"/> 配件 B.M.	<input type="checkbox"/> 樣辦或貨品說明書	<input type="checkbox"/> 分判合約
<input type="checkbox"/> 其他:		

內容: 現附上MIDI自家Curtain Wall 圖紙, 請根據附件進行拆圖 & BM, 請使用J853 Curtain Wall鋁型材及配件, 請留意圖紙中的1-2 & 3-4 均需用上附件中的東成轉角器

完成上列要求日期: 31/05/2022

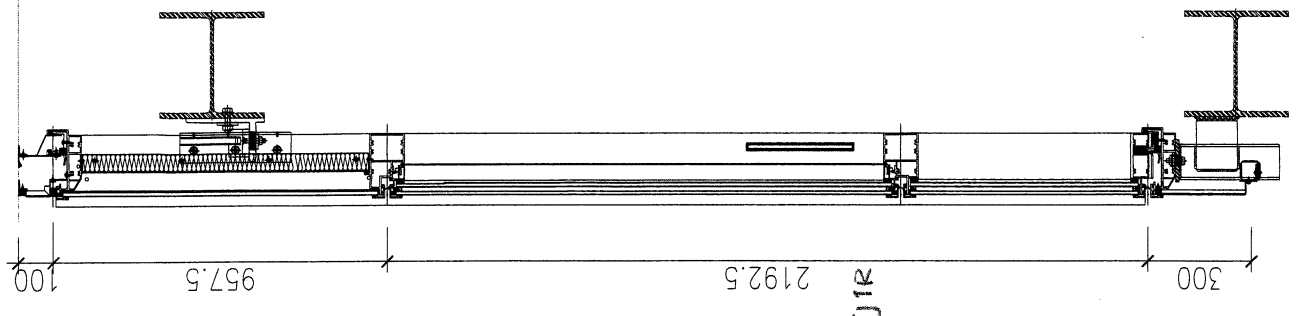
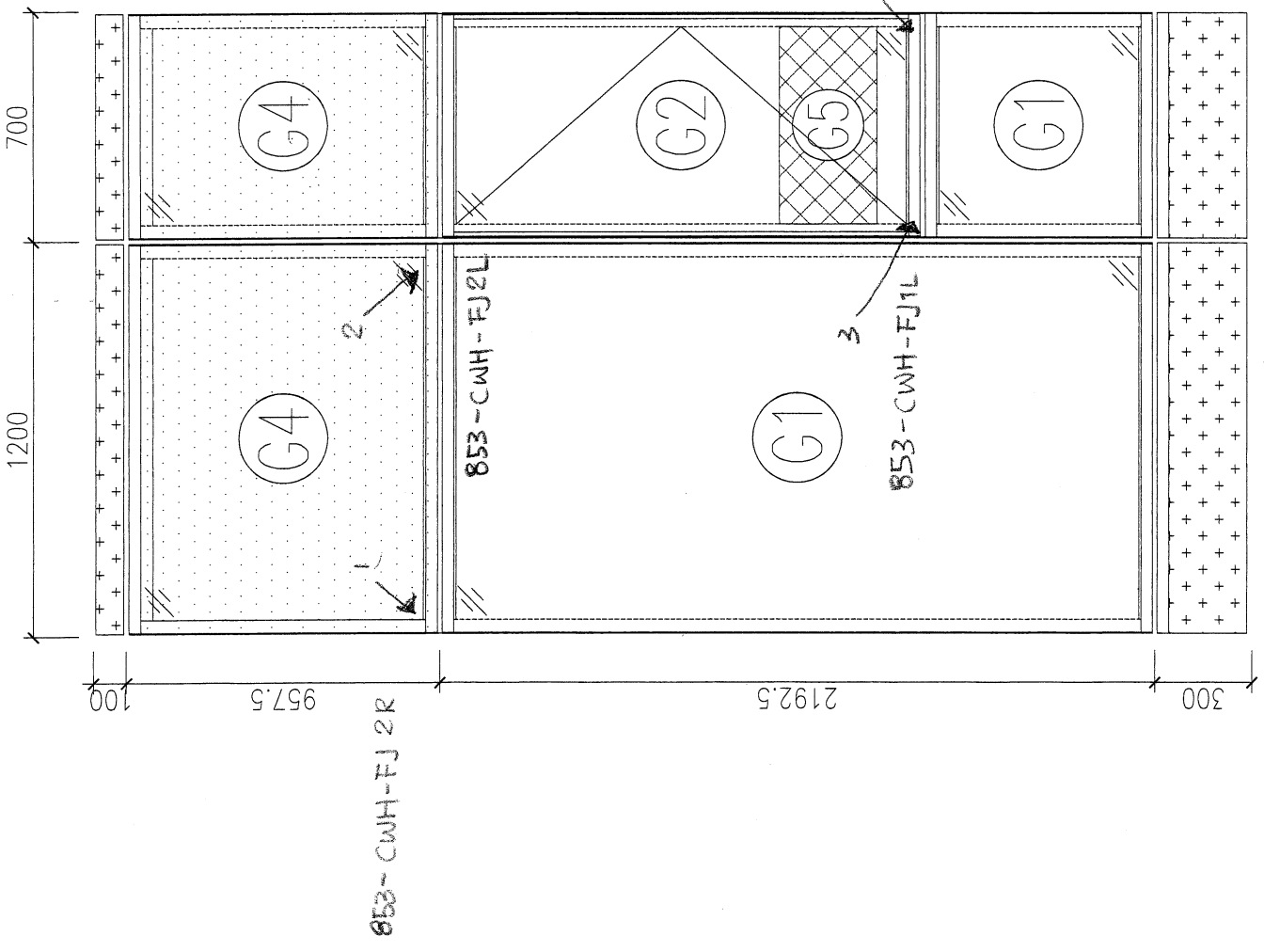
國內

<input type="checkbox"/> 生產技術總監	<input type="checkbox"/> 連附件	<input type="checkbox"/> 技術部	<input type="checkbox"/> 連附件	<input type="checkbox"/> 生產部	<input type="checkbox"/> 連附件
<input type="checkbox"/> 採購部	<input type="checkbox"/> 連附件	<input checked="" type="checkbox"/> 生產統籌部	<input checked="" type="checkbox"/> 連附件	<input type="checkbox"/> 報關組	<input type="checkbox"/> 連附件
<input type="checkbox"/> 質檢部	<input type="checkbox"/> 連附件	<input type="checkbox"/> 會計部	<input type="checkbox"/> 連附件	<input type="checkbox"/> 機械設計部	<input type="checkbox"/> 連附件
<input checked="" type="checkbox"/> 香港辦	<input checked="" type="checkbox"/> 連附件	<input type="checkbox"/> 其他:			

<input type="checkbox"/> 行政部	<input type="checkbox"/> 連附件	<input type="checkbox"/> 會計部	<input type="checkbox"/> 連附件	<input type="checkbox"/> 統籌部	<input type="checkbox"/> 連附件	<input type="checkbox"/> 工程部	<input type="checkbox"/> 連附件
<input type="checkbox"/> 採購部	<input type="checkbox"/> 連附件	<input type="checkbox"/> QS部	<input type="checkbox"/> 連附件	<input type="checkbox"/> 地盤管理	<input type="checkbox"/> 連附件	<input type="checkbox"/> 維修部	<input type="checkbox"/> 連附件

*發件人簽署:	<i>Bear Lam</i>	*組別成員批核簽署:	<i>[Signature]</i>
傳遞編號:		項目經理簽署:	<i>[Signature] 26/5/2022</i>

剖面图  
自注





????  
MIDI Aluminium Fabricator Ltd

853

853

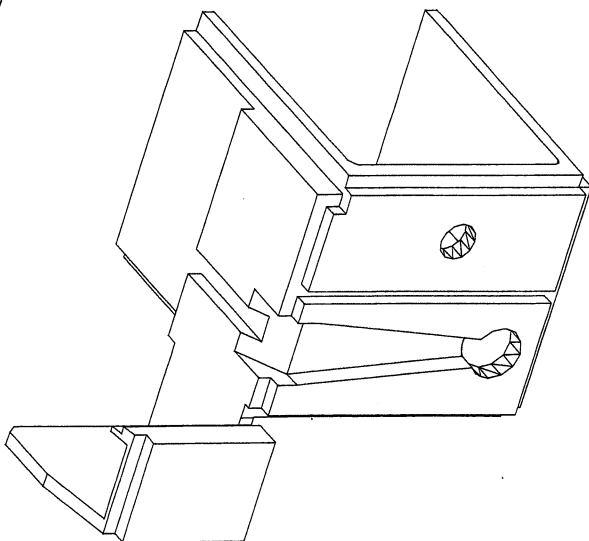
853 CW FrameUniJoint Mif-Tsf isomet  
853 幕牆-柱腳座-單連座 (左+右)

853-CWH-FJ2 (L&R)

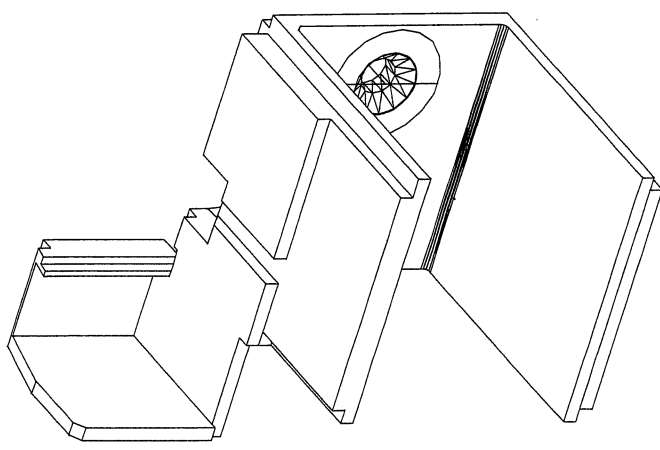
Material:  
3号铝合金

FINISH : PVF2  
colour: ref P. O.

Dr# No: 853-CWH-FJ2L



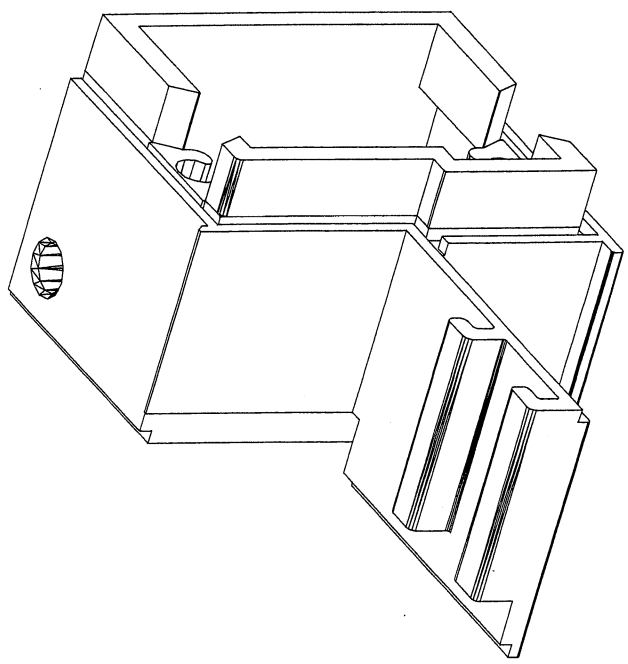
853-CWH-FJ2L  
CW FrameUniJoint Mif-Tsf LH



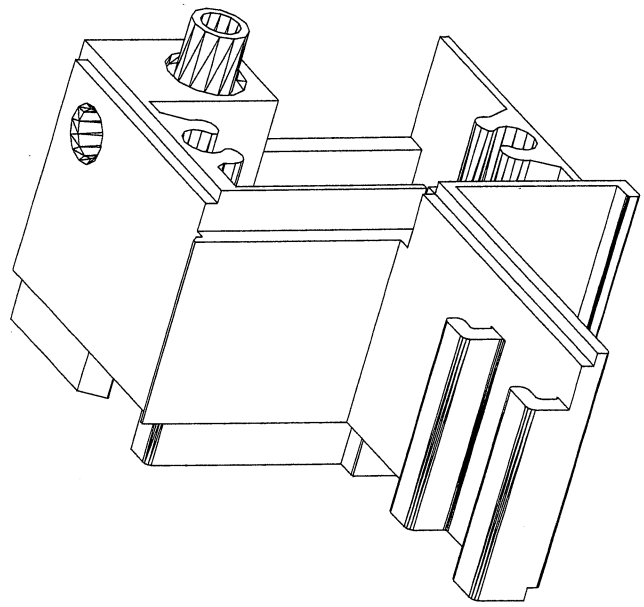
853-CWH-FJ2R  
CW FrameUniJoint Mif-Tsf RH

Files :-  
 U.A.Tokh/Daniel Woo  
 853-DWG-3P-UNJoint for CW-SPendee (2)  
 2 fixed (2)

????  
 MID Aluminium Fabricator Ltd  
 853 CW FrameUniJoint\_Mio-Tof\_Isamet  
 853 幕樓 柱窗樑 單邊樑 (左+右)  
 853-CWH-FJ1 (L&R)  
 Material:  
 3号铝合金  
 FINISH : PRF2  
 colour: ref P. 0.  
 Dwg No: 853-CWH-FJ1 (L&R)



853-CWH-FJ1  
 CW FrameUniJoint Mio-Tof LH



853-CWH-FJ1R  
 CW FrameUniJoint Mio-Tof RH