



工程指示 / 要求簡箋 ENGINEER INSTRUCTIONS(E.I.)

工程指示編號:	EI- 4703	修改版本:	-
	HK- 0831		
工程編號:	J 853	工程名稱:	大窩坪 (延坪道)
收件人:	Maggie Lor	發件人:	Edwin Ho
工程項目:	樣板樓層, 地盤用冷氣格柵鐵件	日期:	25/05/2022

<input type="checkbox"/> 原合約工程包	<input type="checkbox"/> 原合約工程加 / 減賬 QT-	<input type="checkbox"/> 新工程報價 QT-
---------------------------------	--	------------------------------------

信件批核號碼/圖紙參考編號:	批核模具圖紙編號:
客戶指示附件:	管理內部批簽署:

<input type="checkbox"/> 初步鋁料 B.M.	<input type="checkbox"/> 加工拆圖, 然後生產	<input type="checkbox"/> 尺寸表
<input type="checkbox"/> 正式鋁料 B.M.	<input type="checkbox"/> 技術上資料/指示	<input type="checkbox"/> 報價
<input type="checkbox"/> 配件 B.M.	<input type="checkbox"/> 樣辦或貨品說明書	<input type="checkbox"/> 分判合約
<input type="checkbox"/> 其他:		



內容: 請根據附件之冷氣格柵鐵件BM表出貨以作建進樣板樓層之用, 確認已剔出之樣板樓層 (T1 6/F) 所用之鐵料之數量以更新BM表, 以方便日後出大貨確認剩餘數量之用。


完成上列要求日期: 15/06/2022

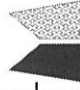
國內

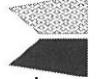
<input type="checkbox"/> 生產技術總監	<input type="checkbox"/> 連附件	<input type="checkbox"/> 技術部	<input type="checkbox"/> 連附件	<input type="checkbox"/> 生產部	<input type="checkbox"/> 連附件
<input type="checkbox"/> 採購部	<input type="checkbox"/> 連附件	<input checked="" type="checkbox"/> 生產統籌部	<input checked="" type="checkbox"/> 連附件	<input type="checkbox"/> 報關組	<input type="checkbox"/> 連附件
<input type="checkbox"/> 質檢部	<input type="checkbox"/> 連附件	<input type="checkbox"/> 會計部	<input type="checkbox"/> 連附件	<input type="checkbox"/> 機械設計部	<input type="checkbox"/> 連附件
<input checked="" type="checkbox"/> 香港辦	<input checked="" type="checkbox"/> 連附件	<input type="checkbox"/> 其他:			

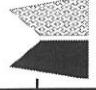
<input type="checkbox"/> 行政部	<input type="checkbox"/> 連附件	<input type="checkbox"/> 會計部	<input type="checkbox"/> 連附件	<input type="checkbox"/> 統籌部	<input type="checkbox"/> 連附件	<input checked="" type="checkbox"/> 工程部	<input checked="" type="checkbox"/> 連附件
<input type="checkbox"/> 採購部	<input type="checkbox"/> 連附件	<input type="checkbox"/> QS部	<input type="checkbox"/> 連附件	<input type="checkbox"/> 地盤管理	<input type="checkbox"/> 連附件	<input type="checkbox"/> 維修部	<input type="checkbox"/> 連附件

*發件人簽署: Edwin Ho	*組別成員批核簽署: 
傳遞編號:	項目經理簽署:  25/5/2022

 <b>美特鋁質</b> 有限公司 MIDI Aluminium Fabricator Ltd. <b>地盘鐵件BM表</b>		工程號: J853	計算:	李傳鵬	日期: 21/04/2022	送呈: 胡哥					
		地盘名稱: 香港延坪道	核對:	練松文	日期: 23/04/2022	副本: 大明					
		項目類別: 冷氣格柵	批准:	林仁安	日期: 25/04/2022						
		修改版次:	A/C Code : 2022/3/22		鐵件總重量KG : 12603.97						
序號	修改內容	鐵件圖號	鐵件名稱	顏色	實用	後備	總數	單位	單件 (kg)	總重量 (kg)	備註
1		J853-T1	75*100*8鐵角	熱鍍鋅	598		598	件	1.060	633.880	6支
2		J853-T3	90*90*5鐵通	熱鍍鋅	293		293	件	17.141	5022.313	3支
3		J853-T8	90*90*5鐵通	熱鍍鋅	92		92	件	20.020	1841.840	1支
4		J853-T9	90*90*5鐵通	熱鍍鋅	32		32	件	20.020	640.640	
5		J853-T10-1	50*50*5鐵角	熱鍍鋅	2		2	件	4.450	8.900	
6		J853-T10-2	50*50*5鐵角	熱鍍鋅	2		2	件	3.340	6.680	
7		J853-T10-3	50*50*5鐵角	熱鍍鋅	36		36	件	5.220	187.920	2支
8		J853-T10-4	50*50*5鐵角	熱鍍鋅	14		14	件	3.560	49.840	
9		J853-T10-5	50*50*5鐵角	熱鍍鋅	28		28	件	4.080	114.240	
10		J853-T10-6	50*50*5鐵角	熱鍍鋅	9		9	件	4.160	37.440	
11		J853-T10-7	50*50*5鐵角	熱鍍鋅	2		2	件	2.110	4.220	
12		J853-T10-8	50*50*5鐵角	熱鍍鋅	4		4	件	4.050	16.200	
13		J853-T10-9	50*50*5鐵角	熱鍍鋅	2		2	件	3.520	7.040	
14		J853-T10-10	50*50*5鐵角	熱鍍鋅	18		18	件	1.920	34.560	1支
15		J853-T10-11	50*50*5鐵角	熱鍍鋅	16		16	件	2.110	33.760	
16		J853-T10-12	50*50*5鐵角	熱鍍鋅	32		32	件	4.180	133.760	
17		J853-T10-13	50*50*5鐵角	熱鍍鋅	32		32	件	5.080	162.560	

 <b>美特鋁質</b> 有限公司 MIDI Aluminium Fabricator Ltd.		工程號:	J853	計算:	李傳鵬	日期:	21/04/2022	送呈:	胡哥		
<b>地盘鐵件BM表</b>		地盘名稱:	香港延坪道	核對:	練松文	日期:	23/04/2022	副本:	大明		
		項目類別:	冷氣格柵	批准:	林仁安	日期:	25/04/2022				
BM編號:		修改版次:	鐵件總重量KG: 12603.97								
序號	修改內容	鐵件圖號	鐵件名稱	顏色	實用	後備	總數	單位	單件 (kg)	總重量 (kg)	備注
18		J853-T10-14	50*50*5鐵角	熱鍍鋅	16		16	件	2.010	32.160	
19		J853-T10-15	50*50*5鐵角	熱鍍鋅	9		9	件	2.200	19.800	
20		J853-T10-16	50*50*5鐵角	熱鍍鋅	9		9	件	4.340	39.060	
21		J853-T10-17	50*50*5鐵角	熱鍍鋅	14		14	件	2.110	29.540	
22		J853-T10-18	50*50*5鐵角	熱鍍鋅	17		17	件	2.110	35.870	
23		J853-T10-19	50*50*5鐵角	熱鍍鋅	34		34	件	3.070	104.380	
24		J853-T10-20	50*50*5鐵角	熱鍍鋅	34		34	件	3.860	131.240	
25		J853-T11	100*50*6鐵角	熱鍍鋅	2		2	件	23.400	46.800	
26		J853-T14-1	100*50*6鐵角	熱鍍鋅	2		2	件	4.700	9.400	
27		J853-T14-2	100*50*6鐵角	熱鍍鋅	18		18	件	4.000	72.000	1支
28		J853-T14-3	100*50*6鐵角	熱鍍鋅	16		16	件	4.700	75.200	
29		J853-T14-4	100*50*6鐵角	熱鍍鋅	16		16	件	4.700	75.200	
30		J853-T14-5	100*50*6鐵角	熱鍍鋅	14		14	件	4.700	65.800	
31		J853-T14-6	100*50*6鐵角	熱鍍鋅	14		14	件	4.700	65.800	
32		J853-T14-7	100*50*6鐵角	熱鍍鋅	17		17	件	4.700	79.900	
33		J853-T14-8	100*50*6鐵角	熱鍍鋅	8		8	件	4.700	37.600	
34		J853-T12-1	100*50*6鐵角	熱鍍鋅	2		2	件	13.500	27.000	

 <b>美特鋁質</b> 有限公司 MIDI Aluminium Fabricator Ltd. <b>地盘鐵件BM表</b>		工程號:	J853	計算:	李傳鵬	日期:	21/04/2022	送呈:	胡哥		
		地盘名稱:	香港延坪道	核對:	練松文	日期:	23/04/2022	副本:	大明		
		項目類別:	冷氣格柵	批准:	林仁安	日期:	25/04/2022				
		修改版次:		A/C Code : 2022/3/22		鐵件總重量KG :	12603.97				
序號	修改內容	鐵件圖號	鐵件名稱	顏色	實用	後備	總數	單位	單件 (kg)	總重量 (kg)	備注
35		J853-T12-2	100*50*6鐵角	熱鍍鋅	18		18	件	19.700	354.600	1支
36		J853-T12-3	100*50*6鐵角	熱鍍鋅	16		16	件	14.700	235.200	
37		J853-T12-4	100*50*6鐵角	熱鍍鋅	16		16	件	17.800	284.800	
38		J853-T12-5	100*50*6鐵角	熱鍍鋅	14		14	件	16.800	235.200	
39		J853-T12-6	100*50*6鐵角	熱鍍鋅	14		14	件	13.000	182.000	
40		J853-T12-7	100*50*6鐵角	熱鍍鋅	17		17	件	16.000	272.000	
41		J853-T12-8	100*50*6鐵角	熱鍍鋅	9		9	件	16.600	149.400	
42		J853-T15-1	40*20*3鐵通	熱鍍鋅	2		2	件	1.620	3.240	
43		J853-T15-2	40*20*3鐵通	熱鍍鋅	2		2	件	7.790	15.580	
44		J853-T15-3	40*20*3鐵通	熱鍍鋅	2		2	件	4.720	9.440	
45		J853-T15-4	40*20*3鐵通	熱鍍鋅	34		34	件	1.420	48.280	1支
46		J853-T15-5	40*20*3鐵通	熱鍍鋅	18		18	件	6.840	123.120	1支
47		J853-T15-6	40*20*3鐵通	熱鍍鋅	16		16	件	1.650	26.400	
48		J853-T15-7	40*20*3鐵通	熱鍍鋅	16		16	件	4.960	79.360	
49		J853-T15-8	40*20*3鐵通	熱鍍鋅	16		16	件	6.140	98.240	
50		J853-T15-9	40*20*3鐵通	熱鍍鋅	31		31	件	1.480	45.880	
51		J853-T15-10	40*20*3鐵通	熱鍍鋅	14		14	件	5.660	79.240	

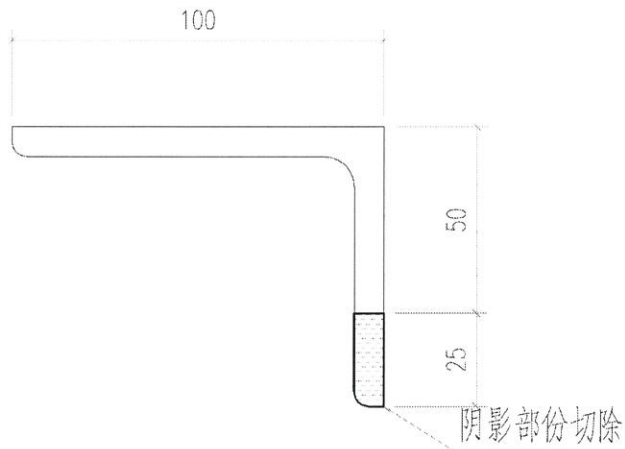
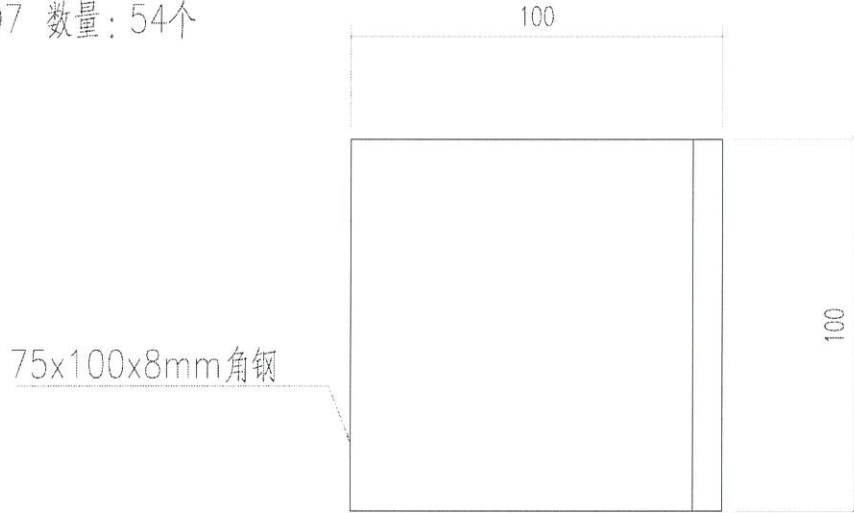
 <b>美特鋁質</b> 有限公司 MIDI Aluminium Fabricator Ltd.		工程號: J853	計算:	李傳鵬	日期: 21/04/2022	送呈: 胡哥					
		地盤名稱: 香港延坪道	核對:	練松文	日期: 23/04/2022	副本: 大明					
地盤鐵件BM表 修改版次:		項目類別: 冷氣格柵	批准:	林仁安	日期: 25/04/2022						
			A/C Code: 2022/3/22		鐵件總重量KG: 12603.97						
序號	修改內容	鐵件圖號	鐵件名稱	顏色	實用	後備	總數	單位	單件 (kg)	總重量 (kg)	備注
52		J853-T15-11	40*20*3鐵通	熱鍍鋅	14		14	件	1.610	22.540	
53		J853-T15-12	40*20*3鐵通	熱鍍鋅	17	1	18	件	4.720	84.960	
54		J853-T15-13	40*20*3鐵通	熱鍍鋅	17	1	18	件	6.170	111.060	
55		J853-T15-14	40*20*3鐵通	熱鍍鋅	9	4	13	件	1.590	20.670	
56		J853-T15-15	40*20*3鐵通	熱鍍鋅	9	4	13	件	5.660	73.580	
57		J853-T16	50*50*5鐵角	熱鍍鋅	442		442	件	0.377	166.634	
					合計:		2227	件	合共:	12603.967	



美特鋁質有限公司  
MIDI Aluminium Fabricator Ltd.

類別		物料號		
制圖	AN	2022/05/16	圖號	J853-T1
修改			數量	598
日期			單件重量 (KG)	1.06

位置: 4006 數量: 20个  
 位置: 4001 數量: 108个  
 位置: 4002 數量: 128个  
 位置: 4003 數量: 84个  
 位置: 4004 數量: 204个  
 位置: 4007 數量: 54个



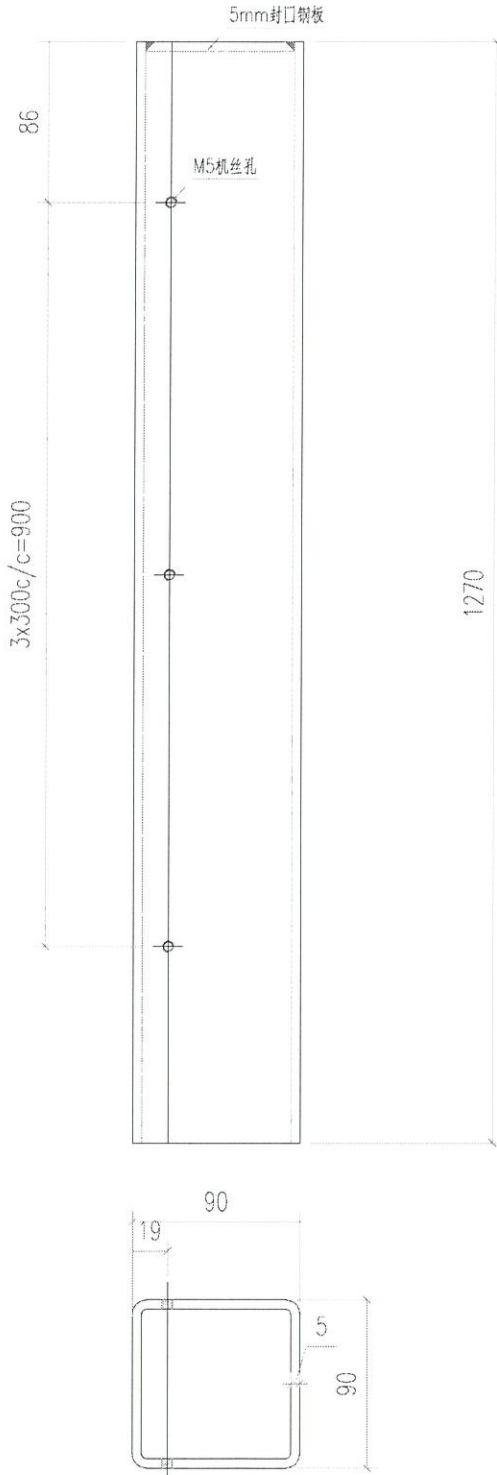
工程號	J853	地盤	香港延坪道 VMU		附件	
名稱	鐵碼		採	用		—
材料	75x100x8mm角鋼		地盤	✓		
顏色	熱浸鍍鋅		工廠			



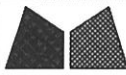
美特鋁質有限公司  
MIDI Aluminium Fabricator Ltd.

類別		物料號	
制圖	AN	2022/05/16	圖號 J853-T3
修改		復核	數量 293
日期		批准	單件重量 (KG) 17.141

位置: 4006 數量: 10支  
 位置: 4001 數量: 48支  
 位置: 4002 數量: 64支  
 位置: 4003 數量: 42支  
 位置: 4004 數量: 102支  
 位置: 4007 數量: 27支

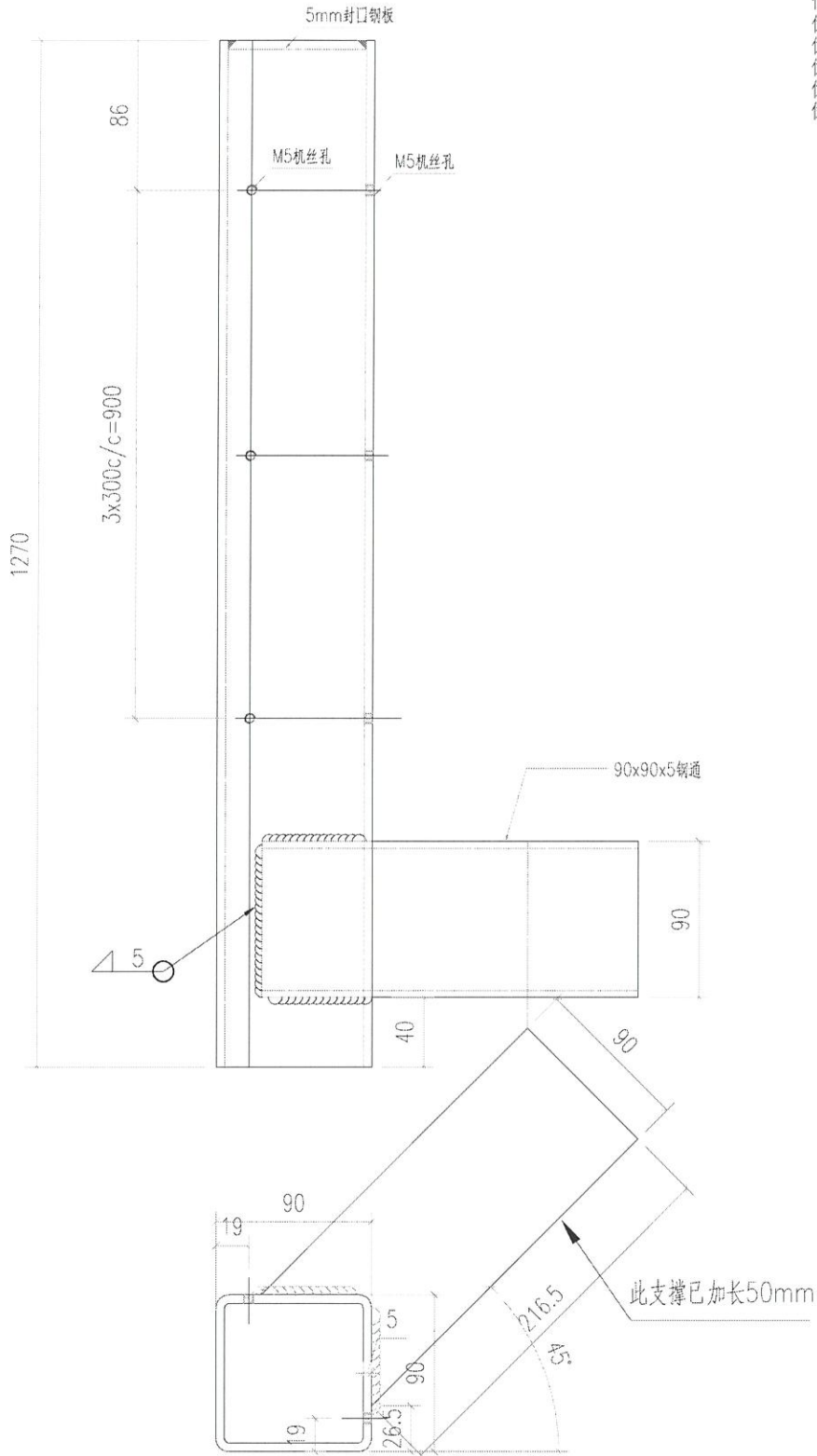


工程號	J853	地盤	香港延坪道 VMU	附 件	
名稱	鋼通	採	吊		—
材料	90x90x5鋼通	地盤	✓		
顏色	熱浸鍍鋅	工廠			



美特鋁質有限公司  
MIDI Aluminium Fabricator Ltd.

類別		物料號	
制圖	AN	2022/05/16	圖號
修改			數量
日期			單件重量 (KG)
			J853-T8
			92
			20.02



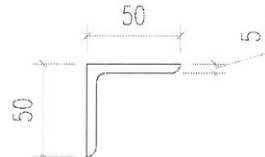
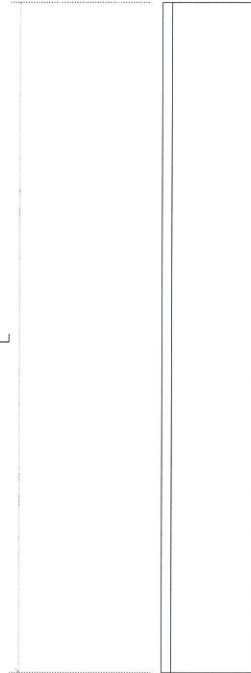
- 位置: 4006 數量: 2支
- 位置: 4001 數量: 18支
- 位置: 4002 數量: 32支
- 位置: 4003 數量: 14支
- 位置: 4004 數量: 17支
- 位置: 4007 數量: 9支

工程號	J853	地盤	香港延坪道 VMU	附 件	
名稱	鋼通	採	昂		
材料	90x90x5鋼通	地盤	✓		
顏色	熱浸鍍鋅	工廠			



美特鋁質有限公司  
MIDI Aluminium Fabricator Ltd.

類別		物料號		
制圖	AN	2022/05/16	圖號	J853-T10
修改			數量	-
日期			單件重量 (KG)	-
復核	—	—		
批准	—	—		



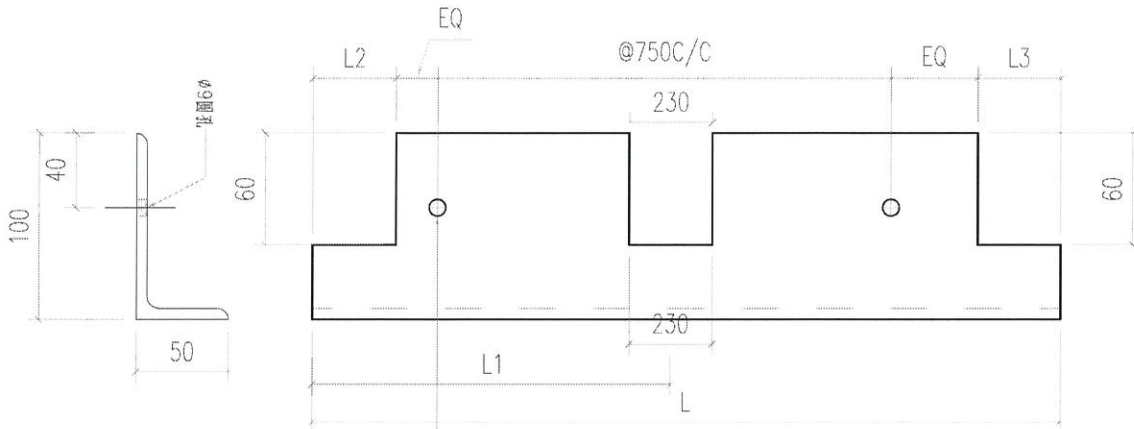
编号	长度	数量	单件重量	总重量	位置
J853-T10-1	1210	2	4.45	8.90	4006
J853-T10-10	459	18	1.92	34.54	4001
J853-T10-11	609	16	2.11	33.74	4002
J853-T10-12	1109	32	4.18	133.79	4002
J853-T10-13	1346.7	32	5.08	162.47	4002
J853-T10-14	509	16	2.01	32.21	4002
J853-T10-15	559	9	2.20	19.82	4007
J853-T10-16	1152.5	9	4.34	39.10	4007
J853-T10-2	910	2	3.34	6.67	4006
J853-T10-3	1384	36	5.22	187.97	4001
J853-T10-4	509	14	1.61	22.7	4003
J853-T10-5	1271.5	28	4.08	138.69	4003
J853-T10-6	1154	9	4.16	37.46	4007
J853-T10-7	559	2	2.11	4.22	4006
J853-T10-8	1109	4	4.05	16.20	4006
J853-T10-9	909	2	3.52	7.04	4006
J853-T10-17	609	14	2.11	29.54	4003
J853-T10-18	609	17	2.11	35.8	4004
J853-T10-19	857	34	3.07	104.3	4004
J853-T10-20	1008	34	3.86	104.3	4004

工程號	J853	地盤	香港延坪道 VMU		附件	
名稱	角鋼		採	吊		—
材料	50x50x5角鋼		地盤	✓		
顏色	热浸镀锌		工廠			



美特鋁質有限公司  
MIDI Aluminium Fabricator Ltd.

類別		物料號	
制圖	AN	2022/05/16	圖號
修改			數量
日期			單件重量 (KG)
復核	—	—	J853-T12
批准	—	—	—



注意：ø9孔之間距離小於750C/C，兩邊EQ。孔位隨意鑽  
如孔位正好在230X60避位口，可以隨意移兩邊鑽孔，但要孔位間要小於750MM

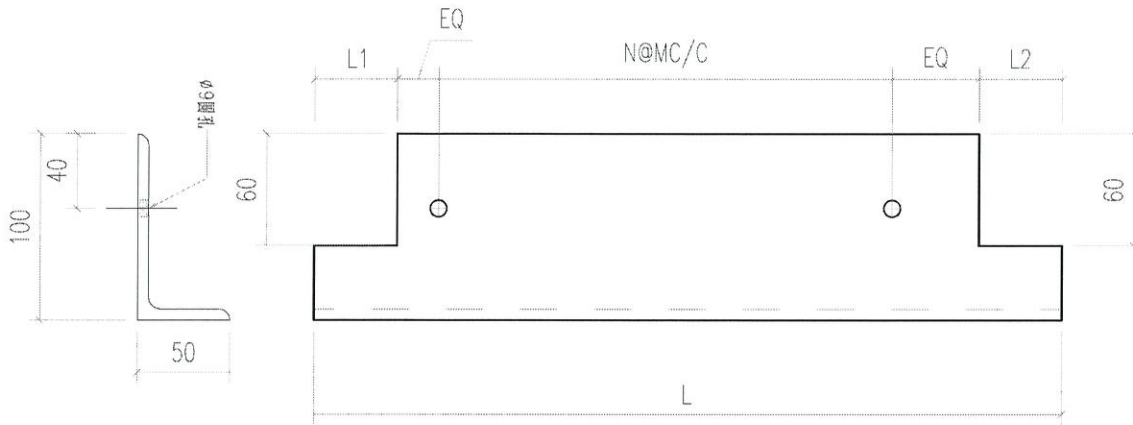
編號	長度L	數量	單件重量	總重量	L1	L2	L3	位置
J853-T12-1	2020	2	13.5	26.9	900	75	270	4006
J853-T12-2	2950	18	19.7	354.2	1375	75	270	4001
J853-T12-3	2200	16	14.7	234.8	1100	75	75	4002
J853-T12-4	2675	16	17.8	285.5	1337.5	75	75	4002
J853-T12-5	2525	14	16.8	235.8	1262.5	75	75	4003
J853-T12-6	1950	14	13.0	182.1	848	75	270	4004
J853-T12-7	2400	17	16.0	272.1	1198	270	270	4004
J853-T12-8	2487	9	16.6	149.3	1143	75	270	4007
		106						

工程號	J853	地盤	香港延坪道 VMU	附件	
名稱	角鋼	採	吊		—
材料	100x50x6mm角鋼	地盤	✓		
顏色	熱浸鍍鋅	工廠			



美特鋁質有限公司  
MIDI Aluminium Fabricator Ltd.

類別		物料號		
制圖	AN	2022/05/16	圖號	J853-T14
修改			數量	-
日期			單件重量 (KG)	-
復核	—	—		
批准	—	—		



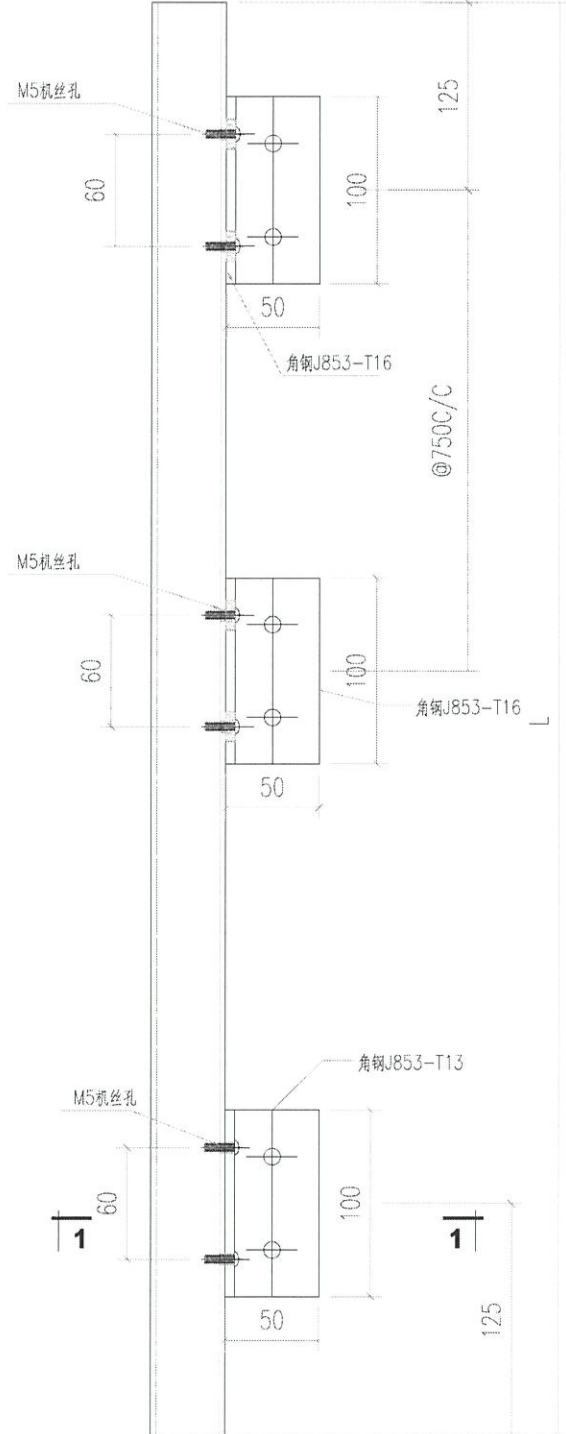
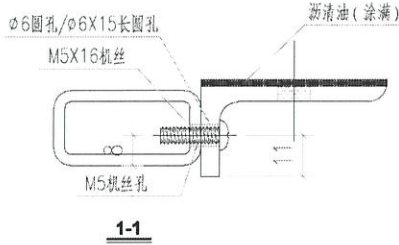
编号	长度L	数量	单件重量	总重量	N	M	L1	L2	位置
J853-T14-1	700	2	4.7	9.3	1	250	270	75	4006
J853-T14-2	600	18	4.0	72.0	1	180	270	75	4001
J853-T14-3	700	16	4.7	74.7	1	250	270	75	4002
J853-T14-4	700	16	4.7	74.7	1	250	75	270	4002
J853-T14-5	700	14	4.7	65.4	1	250	320	75	4003
J853-T14-6	700	14	4.7	65.4	1	250	270	75	4003
J853-T14-7	700	17	4.7	79.4	1	250	270	75	4004
J853-T14-8	700	9	4.7	42.0	1	250	270	75	4007
		106							

工程號	J853	地盤	香港延坪道 VMU		附件		
名稱	角鋼		採	吊		—	—
材料	100x50x6mm角鋼		地盤	✓			
顏色	热浸镀锌		工廠				



美特鋁質有限公司  
MIDI Aluminium Fabricator Ltd.

類別		物料號	
制圖	AN	2022/05/16	圖號
圖號			J853-T15
修改		復核	-
日期		批准	-
		數量	-
		單件重量 (KG)	-

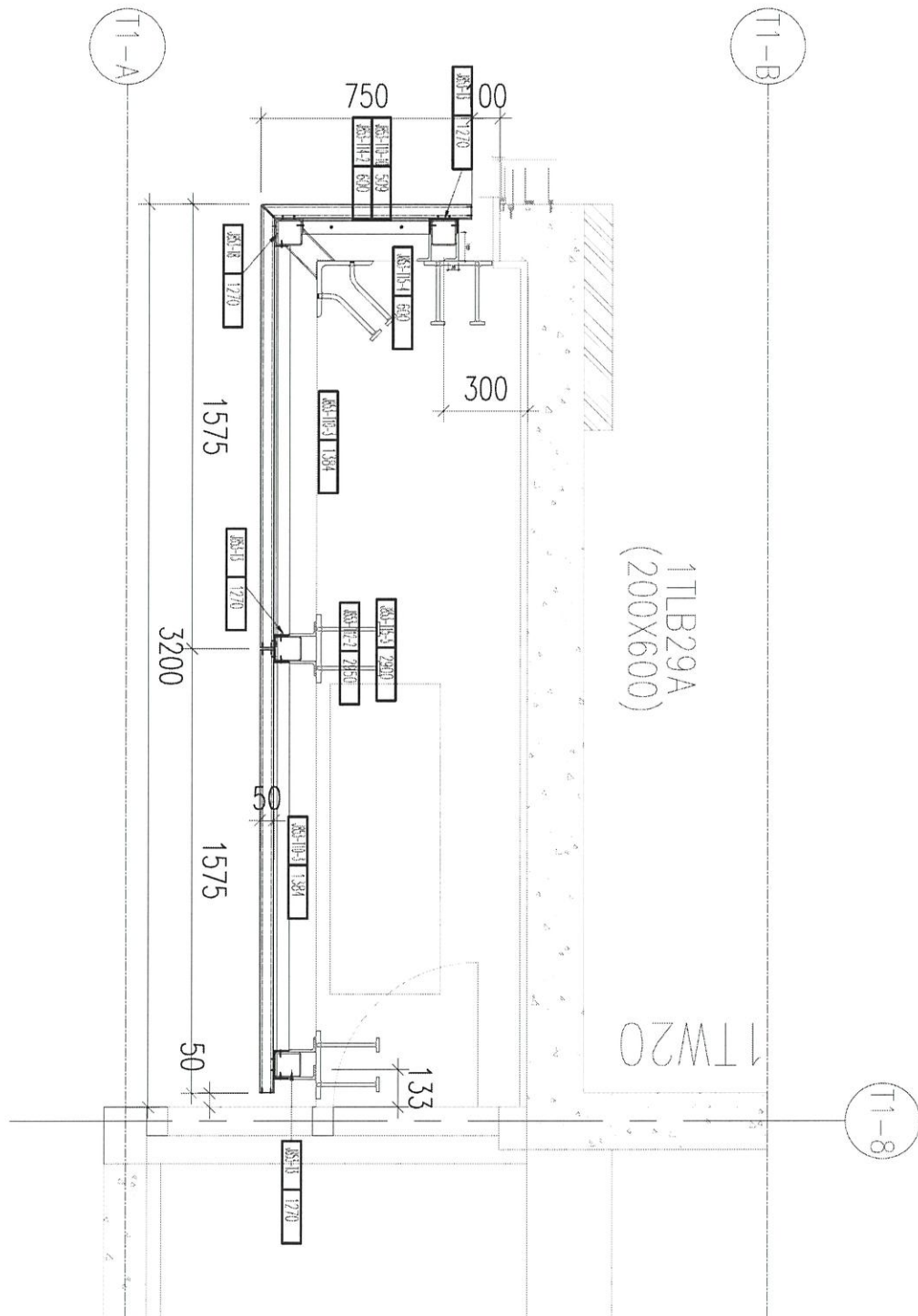


編號	单个钢件配角钢数量	
	J853-T13	J853-T16
J853-T15-1	1	1
J853-T15-10	1	3
J853-T15-11	1	1
J853-T15-12	1	2
J853-T15-13	1	3
J853-T15-14	1	1
J853-T15-15	1	3
J853-T15-2	1	4
J853-T15-3	1	3
J853-T15-4	1	1
J853-T15-5	1	4
J853-T15-6	1	1
J853-T15-7	1	3
J853-T15-8	1	3
J853-T15-9	1	1

編號	長度	數量	單件重量	總重量
J853-T15-1	685.1	2	1.62	3.23
J853-T15-10	2450	14	5.66	79.30
J853-T15-11	684.3	14	1.61	22.61
J853-T15-12	2000	17	4.72	80.24
J853-T15-13	2615	17	6.17	104.91
J853-T15-14	675	9	1.59	14.34
J853-T15-15	2400	9	5.66	50.98
J853-T15-2	3300	2	7.79	15.58
J853-T15-3	2000	2	4.72	9.44
J853-T15-4	600	34	1.42	48.14
J853-T15-5	2900	18	6.84	123.19
J853-T15-6	700.4	16	1.65	26.45
J853-T15-7	2100	16	4.96	79.30
J853-T15-8	2600	16	6.14	98.18
J853-T15-9	625	31	1.48	45.73

工程號	J853	地盤	香港延坪道 VMU	附件		
名稱	鋼通		採		用	-
材料	40x20x3mm鋼通		地盤		✓	
顏色	熱浸鍍鋅		工廠			

類別		物料號		
制圖	AN	2022/05/16	圖號	J853-TZ-4001
修改			數量	數量
日期			單件重量 (KG)	18



工程號	J853	地盤	香港延坪道 VMU	附 件	
名稱	铁件分布图		採 用		
材料	铁件		地盤		
顏色	热浸鋅		工廠		