



工程指示 / 要求簡箋 ENGINEER INSTRUCTIONS(E.I.)

工程指示編號:	EI- 4703	修改版本:	A
	HK- 0856		
工程編號:	J 853	工程名稱:	大窩坪 (延坪道)
收件人:	Maggie Lor	發件人:	Edwin Ho
工程項目:	樣板樓層, 地盤用冷氣格柵鐵件	日期:	27/05/2022

<input type="checkbox"/> 原合約工程包	<input type="checkbox"/> 原合約工程加 / 減賬 QT-	<input type="checkbox"/> 新工程報價 QT-
---------------------------------	--	------------------------------------

信件批核號碼/圖紙參考編號:	批核模具圖紙編號:
客戶指示附件:	管理內部批簽署:

<input type="checkbox"/> 初步鋁料 B.M.	<input type="checkbox"/> 加工拆圖, 然後生產	<input type="checkbox"/> 尺寸表
<input type="checkbox"/> 正式鋁料 B.M.	<input type="checkbox"/> 技術上資料/指示	<input type="checkbox"/> 報價
<input type="checkbox"/> 配件 B.M.	<input type="checkbox"/> 樣辦或貨品說明書	<input type="checkbox"/> 分判合約
<input type="checkbox"/> 其他:		

內容: 請根據附件補回冷氣格柵鐵件出貨以作建立T1 6/F樣板樓層之用, 需補回T13 (2件)及T16 (4件), 請紀錄出貨以方便日後出大貨確認剩餘數量之用。


完成上列要求日期: 15/06/2022

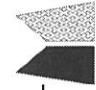
國內


<input type="checkbox"/> 生產技術總監	<input type="checkbox"/> 連附件	<input type="checkbox"/> 技術部	<input type="checkbox"/> 連附件	<input type="checkbox"/> 生產部	<input type="checkbox"/> 連附件
<input type="checkbox"/> 採購部	<input type="checkbox"/> 連附件	<input checked="" type="checkbox"/> 生產統籌部	<input checked="" type="checkbox"/> 連附件	<input type="checkbox"/> 報關組	<input type="checkbox"/> 連附件
<input type="checkbox"/> 質檢部	<input type="checkbox"/> 連附件	<input type="checkbox"/> 會計部	<input type="checkbox"/> 連附件	<input type="checkbox"/> 機械設計部	<input type="checkbox"/> 連附件
<input checked="" type="checkbox"/> 香港辦	<input checked="" type="checkbox"/> 連附件	<input type="checkbox"/> 其他:			

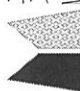
<input type="checkbox"/> 行政部	<input type="checkbox"/> 連附件	<input type="checkbox"/> 會計部	<input type="checkbox"/> 連附件	<input type="checkbox"/> 統籌部	<input type="checkbox"/> 連附件	<input checked="" type="checkbox"/> 工程部	<input checked="" type="checkbox"/> 連附件
<input type="checkbox"/> 採購部	<input type="checkbox"/> 連附件	<input type="checkbox"/> QS部	<input type="checkbox"/> 連附件	<input type="checkbox"/> 地盤管理	<input type="checkbox"/> 連附件	<input type="checkbox"/> 維修部	<input type="checkbox"/> 連附件

*發件人簽署: Edwin Ho	*組別成員批核簽署:
傳遞編號:	項目經理簽署: 30/5/2022

 美特鋁質 有限公司 MIDI Aluminum Fabricator Ltd.		工程號:	J853	計算:	李傳鵬	日期:	21/04/2022	送呈:	胡哥		
		地盤名稱:	香港延坪道	核對:	練松文	日期:	23/04/2022	副本:	大明		
		項目類別:	冷氣格柵	批准:	林仁安	日期:	25/04/2022				
		修改版次:		A/C Code : 2022/3/22		鐵件總重量KG :		12685.78			
序號	修改內容	鐵件圖號	鐵件名稱	顏色	實用	後備	總數	單位	單件 (kg)	總重量 (kg)	備注
1		J853-T1	75*100*8鐵角	熱鍍鋅	598		598	件	1.060	633.880	6支
2		J853-T3	90*90*5鉄通	熱鍍鋅	293		293	件	17.141	5022.313	3支
3		J853-T8	90*90*5鉄通	熱鍍鋅	92		92	件	20.020	1841.840	1支
4		J853-T9	90*90*5鉄通	熱鍍鋅	32		32	件	20.020	640.640	
5		J853-T10-1	50*50*5鉄角	熱鍍鋅	2		2	件	4.450	8.900	
6		J853-T10-2	50*50*5鉄角	熱鍍鋅	2		2	件	3.340	6.680	
7		J853-T10-3	50*50*5鉄角	熱鍍鋅	36		36	件	5.220	187.920	2支
8		J853-T10-4	50*50*5鉄角	熱鍍鋅	14		14	件	3.560	49.840	
9		J853-T10-5	50*50*5鉄角	熱鍍鋅	28		28	件	4.080	114.240	
10		J853-T10-6	50*50*5鉄角	熱鍍鋅	9		9	件	4.160	37.440	
11		J853-T10-7	50*50*5鉄角	熱鍍鋅	2		2	件	2.110	4.220	
12		J853-T10-8	50*50*5鉄角	熱鍍鋅	4		4	件	4.050	16.200	
13		J853-T10-9	50*50*5鉄角	熱鍍鋅	2		2	件	3.520	7.040	
14		J853-T10-10	50*50*5鉄角	熱鍍鋅	18		18	件	1.920	34.560	1支
15		J853-T10-11	50*50*5鉄角	熱鍍鋅	16		16	件	2.110	33.760	
16		J853-T10-12	50*50*5鉄角	熱鍍鋅	32		32	件	4.180	133.760	
17		J853-T10-13	50*50*5鉄角	熱鍍鋅	32		32	件	5.080	162.560	

 美特鋁質 有限公司 MIDI Aluminium Fabricator Ltd. 地盘鐵件BM表		工程號:	J853	計算:	李傳鵬	日期:	21/04/2022	送呈:	胡哥		
		地盘名稱:	香港延坪道	核對:	練松文	日期:	23/04/2022	副本:	大明		
BM編號: 修改版次:		項目類別:	冷氣格柵	批准:	林仁安	日期:	25/04/2022				
				A/C Code: 2022/3/22	鐵件總重量KG:		12685.78				
序號	修改內容	鐵件圖號	鐵件名稱	顏色	實用	後備	總數	單位	單件 (kg)	總重量 (kg)	備注
18		J853-T10-14	50*50*5鐵角	熱鍍鋅	16		16	件	2.010	32.160	
19		J853-T10-15	50*50*5鐵角	熱鍍鋅	9		9	件	2.200	19.800	
20		J853-T10-16	50*50*5鐵角	熱鍍鋅	9		9	件	4.340	39.060	
21		J853-T10-17	50*50*5鐵角	熱鍍鋅	14		14	件	2.110	29.540	
22		J853-T10-18	50*50*5鐵角	熱鍍鋅	17		17	件	2.110	35.870	
23		J853-T10-19	50*50*5鐵角	熱鍍鋅	34		34	件	3.070	104.380	
24		J853-T10-20	50*50*5鐵角	熱鍍鋅	34		34	件	3.860	131.240	
25		J853-T11	100*50*6鐵角	熱鍍鋅	2		2	件	23.400	46.800	
26		J853-T14-1	100*50*6鐵角	熱鍍鋅	2		2	件	4.700	9.400	
27		J853-T14-2	100*50*6鐵角	熱鍍鋅	18		18	件	4.000	72.000	1支
28		J853-T14-3	100*50*6鐵角	熱鍍鋅	16		16	件	4.700	75.200	
29		J853-T14-4	100*50*6鐵角	熱鍍鋅	16		16	件	4.700	75.200	
30		J853-T14-5	100*50*6鐵角	熱鍍鋅	14		14	件	4.700	65.800	
31		J853-T14-6	100*50*6鐵角	熱鍍鋅	14		14	件	4.700	65.800	
32		J853-T14-7	100*50*6鐵角	熱鍍鋅	17		17	件	4.700	79.900	
33		J853-T14-8	100*50*6鐵角	熱鍍鋅	8		8	件	4.700	37.600	
34		J853-T12-1	100*50*6鐵角	熱鍍鋅	2		2	件	13.500	27.000	

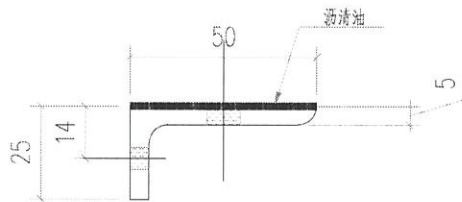
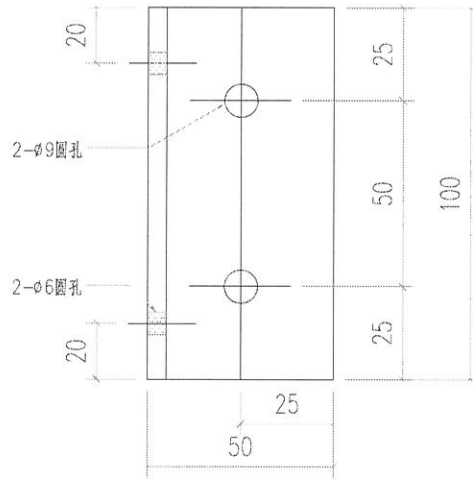
 美特鋁質 有限公司 MTD Aluminium Fabricator Ltd.		工程號:	J853	計算:	李傳鵬	日期:	21/04/2022	送呈:	胡哥		
		地盤名稱:	香港延坪道	核對:	練松文	日期:	23/04/2022	副本:	大明		
地盘鐵件BM表		項目類別:	冷气格栅	批准:	林仁安	日期:	25/04/2022				
		修改版次:		A/C Code : 2022/3/22	鐵件總重量KG :		12685.78				
序號	修改內容	鐵件圖號	鐵件名稱	顏色	實用	後備	總數	單位	單件 (kg)	總重量 (kg)	備注
35		J853-T12-2	100*50*6鐵角	熱鍍鋅	18		18	件	19.700	354.600	1支
36		J853-T12-3	100*50*6鐵角	熱鍍鋅	16		16	件	14.700	235.200	
37		J853-T12-4	100*50*6鐵角	熱鍍鋅	16		16	件	17.800	284.800	
38		J853-T12-5	100*50*6鐵角	熱鍍鋅	14		14	件	16.800	235.200	
39		J853-T12-6	100*50*6鐵角	熱鍍鋅	14		14	件	13.000	182.000	
40		J853-T12-7	100*50*6鐵角	熱鍍鋅	17		17	件	16.000	272.000	
41		J853-T12-8	100*50*6鐵角	熱鍍鋅	9		9	件	16.600	149.400	
42		J853-T15-1	40*20*3鉄通	熱鍍鋅	2		2	件	1.620	3.240	
43		J853-T15-2	40*20*3鉄通	熱鍍鋅	2		2	件	7.790	15.580	
44		J853-T15-3	40*20*3鉄通	熱鍍鋅	2		2	件	4.720	9.440	
45		J853-T15-4	40*20*3鉄通	熱鍍鋅	34		34	件	1.420	48.280	1支
46		J853-T15-5	40*20*3鉄通	熱鍍鋅	18		18	件	6.840	123.120	1支
47		J853-T15-6	40*20*3鉄通	熱鍍鋅	16		16	件	1.650	26.400	
48		J853-T15-7	40*20*3鉄通	熱鍍鋅	16		16	件	4.960	79.360	
49		J853-T15-8	40*20*3鉄通	熱鍍鋅	16		16	件	6.140	98.240	
50		J853-T15-9	40*20*3鉄通	熱鍍鋅	31		31	件	1.480	45.880	
51		J853-T15-10	40*20*3鉄通	熱鍍鋅	14		14	件	5.660	79.240	

 美特鋁質 有限公司 MIDI Aluminum Fabricator Ltd.		工程號:	J853	計算:	李傳鵬	日期:	21/04/2022	送呈:	胡哥		
地盤鐵件BM表		地盤名稱:	香港延坪道	核對:	練松文	日期:	23/04/2022	副本:	大明		
		項目類別:	冷氣格柵	批准:	林仁安	日期:	25/04/2022				
BM編號:		修改版次:	鐵件總重量KG: 12685.78								
序號	修改內容	鐵件圖號	鐵件名稱	顏色	實用	後備	總數	單位	單件 (kg)	總重量 (kg)	備注
52		J853-T15-11	40*20*3鐵通	熱鍍鋅	14		14	件	1.610	22.540	
53		J853-T15-12	40*20*3鐵通	熱鍍鋅	17	1	18	件	4.720	84.960	
54		J853-T15-13	40*20*3鐵通	熱鍍鋅	17	1	18	件	6.170	111.060	
55		J853-T15-14	40*20*3鐵通	熱鍍鋅	9	4	13	件	1.590	20.670	
56		J853-T15-15	40*20*3鐵通	熱鍍鋅	9	4	13	件	5.660	73.580	
57		J853-T16	50*50*5鐵角	熱鍍鋅	442		442	件	0.377	166.634	4
58		J853-T13	50*50*5鐵角	熱鍍鋅	217		217	件	0.377	81.809	2
					合計:		2444	件	合計:	12685.776	



美特鋁質有限公司
MIDI Aluminium Fabricator Ltd.

類別		物料號		
制圖	AN	2022/05/16	圖號	J853-T13
修改			數量	217
日期			單件重量(KG)	0.377

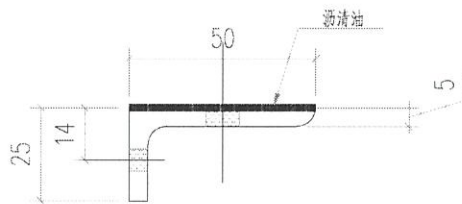
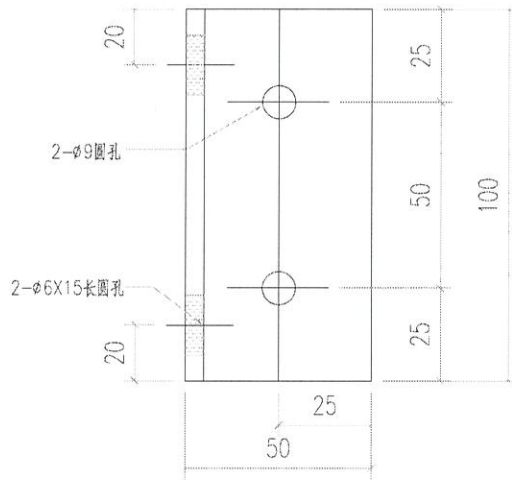


工程號	J853	地盤	香港延坪道 VMU	附件	
名稱	鐵碼	採	用		—
材料	50x50x5mm角鋼	地盤	✓		
顏色	熱浸鍍鋅	工廠			



美特鋁質有限公司
MIDI Aluminium Fabricator Ltd.

類別		物料號		
制圖	AN	2022/05/16	圖號	J853-T16
修改			數量	442
日期			單件重量 (KG)	0.377
復核	—	—		
批准	—	—		



工程號	J853	地盤	香港延坪道 VMU	採	用	附件	—
名稱	鐵碼			地盤	<input checked="" type="checkbox"/>		—
材料	50x50x5mm角鋼			工廠			
顏色	熱浸鍍鋅						