



工程指示 / 要求簡箋(E.I.)

工程指示編號：EI/4684 / 22 修改版次：
 工程編號：J-853 工程名稱：大窩坪(廷坪路)
 工程項目：幕埗 T.H.窗 6 款測試配件
 收件人：生統 發件人：大明 日期：16/05/2022

要求提供 / 確認 事項：

- | | | |
|------------------------------------|-------------------------------------|-------------------------------|
| <input type="checkbox"/> 初步鋁料 B.M. | <input type="checkbox"/> 加工拆圖，然後生產 | <input type="checkbox"/> 尺寸表 |
| <input type="checkbox"/> 正式鋁料 B.M. | <input type="checkbox"/> 技術上資料 / 指示 | <input type="checkbox"/> 報 |
| <input type="checkbox"/> 配件 B.M. | <input type="checkbox"/> 樣辦或貨品說明書 | <input type="checkbox"/> 分判合約 |
| <input type="checkbox"/> 其他：_____ | | |

內容：

煩請依附件資料加工生產 幕埗 T.H.窗測試配件

請在 ✓ 前完成上列要求。

附有關圖紙 / 文件：附 B.M 表 0 頁,圖紙 3+22 頁

以上項目為：

- 原合約工程包 原合約工程加 / 減賬 新工程報價

原因：-

分發東莞各部門：

謝永林

- () 生產技術總監 連附件 (✓) 技術部 連附件 () 生產部 連附件 () 機械設計部 連附件
 () 採購部 連附件 (✓) 生產統籌部 連附件 梅
 () 質檢部 連附件 () 會計部 連附件 () 報關組 連附件 () 其他 _____ 連附件

分發香港各部門：

- () 行政部 連附件 () 會計部 連附件 () 統籌部 連附件 () 工程部地盤科文 連附件
 () 採購部 連附件 () QS 部 連附件 () 維修部 連附件 () 其他 _____ 連附件

傳遞編號：HK0792

F7P

發件人簽署：

項目經理簽署：



<h1>工作聯絡單</h1>	表格編號		MIDI QR-006	
	版本	A	頁碼	1/1

文件編號	T2015 "A"	發出日期	2022.5.14
發文部門	工程組	頁數	1+25

受文部門：

東莞工廠：
葉生 QS 工程組 技術部 質檢部 生產部
倉務部 採購部 行政部 財務部 生產統籌部

香港公司：
繆生 施哥 胡哥 (胡哥) Frankie Maggie 林哥

文件類型：
急件 密件 請批示 請回覆 請處理 請傳閱

文件主題：
 ↓ 813 幕牆下窗台款測試西件拍圖修改

聯絡內容：

按PMU試水36"扇樣型. 調整改用奔城 2021AA-24"扇樣, 部份空間加大. 鎖點由2點改為3點. 請安排試做. 謝謝!

注: 限開看情況能否做到300.

發文人	謝永林	審核人		批准人	
-----	-----	-----	--	-----	--

圖則登記表
DRAWING REGISTER

工程名稱 Project Title: 延坪道住宅
幕牆TH窗試做橫企料及窗玉組合
工程編號 Project No: J-853

接收日期 Receiving Date (適用於客戶圖則)

年									
月									
日									

分發予 Distributed To

發出日期 Issued Date

年	22	22							
月	5	5							
日	9	14							

圖則編號 Drg. No.	圖則名稱 Drawing Title
CW-PTBB50	單元件組裝圖
CW-PTBB50(1)	單元件組節點圖
CW-PTBB50(2)	單元件組裝圖數據表
CW-PTBB50a	單元件組裝圖
CW-PTBB50a(1)	單元件組節點圖
CW-PTBB50a(2)	單元件組裝圖數據表
CW-PTBB50b	單元件組裝圖
CW-PTBB50b(1)	單元件組節點圖
CW-PTBB50b(2)	單元件組節點圖
CW-PTMG06	單元件組裝圖
CW-PTMG06(1)	單元件組節點圖
CW-PTMG06(2)	單元件組裝圖數據表
CW-PTMG06a	單元件組裝圖
CW-PTMG06a(1)	單元件組節點圖
CW-PTMG06a(2)	單元件組裝圖數據表
CW-PTMG06b	單元件組裝圖
CW-PTMG06b(1)	單元件組節點圖
CW-PTMG06b(2)	單元件組裝圖數據表
X85976-04L	生邊企加工圖
X85976-04R	生邊企加工圖
X85976-04aL	生邊企加工圖
X85976-04aR	生邊企加工圖
X85976-04bL	生邊企加工圖
X85976-04bR	生邊企加工圖
X85973-01	生公企加工圖
X85973-01a	生公企加工圖
X85973-01b	生公企加工圖
X85974-01	生母企加工圖

修訂編號 Revision No.	
1	- -
2	- -
3	- -
4	- -
5	- -
6	- -
7	- -
8	- -
9	- -
10	取消
11	取消
12	取消
13	取消
14	取消
15	取消
16	取消
17	取消
18	取消
19	- A
20	- A
21	- A
22	- A
23	- A
24	- A
25	取消
26	取消
27	取消
28	取消

圖則登記表
DRAWING REGISTER

工程名稱 Project Title:	延坪道住宅
	幕牆TH窗試做橫企料及窗玉組合
工程編號 Project No:	J-853

接收日期 Receiving Date (適用於客戶圖則)

年									
月									
日									

分發予 Distributed To

發出日期 Issued Date

年	22	22							
月	5	5							
日	9	14							

圖則編號 Drg. No.	圖則名稱 Drawing Title
X85974-01a	生母企加工圖
X85974-01b	生母企加工圖
X85984-03-06	上梗下生中橫料加工圖
X85985-03-06	上生下梗中橫料加工圖
CW-TH06	生窗玉組裝圖
CW-TH06a	生窗玉組裝圖
CW-TH06b	生窗玉組裝圖
CW-TH50	生窗玉組裝圖
CW-TH50a	生窗玉組裝圖
CW-TH50b	生窗玉組裝圖
X86169-02T-06T	頂橫料加工圖
X86169-02T-06D	底橫料加工圖
X86167-02T-01L	窗玉企
X86167-02T-01R	窗玉企
X86167-02T-01aL	窗玉企
X86167-02T-01aR	窗玉企
X86167-02T-01bL	窗玉企
X86167-02T-01bR	窗玉企
X86167-02T-02L	窗玉企
X86167-02T-02R	窗玉企
LBW-01	扣碼墊巴
LBW-02	TH窗佔墊巴
LBW-03	24"扇撐墊巴
LBW-04	24"扇撐墊巴
LBW-03a	28"扇撐墊巴
LBW-04a	28"扇撐墊巴
UN-LB05L	窗玉拉巴
UN-LB05R	窗玉拉巴

修訂編號 Revision No.									
29	取消								
30	取消								
31	-	-							
32	-	-							
33	取消								
34	取消								
35	取消								
36	-	A							
37	-	A							
38	-	A							
39	-	-							
40	-	-							
41	-	A							
42	-	A							
43	取消								
44	取消								
45	取消								
46	取消								
47	取消								
48	取消								
49	-	-							
50	-	-							
51	-	A							
52	-	A							
53	取消								
54	取消								
55	-	A							
56	-	A							

圖則登記表
DRAWING REGISTER

工程名稱 Project Title:	延坪道住宅
	幕牆TH窗試做橫企料及窗玉組合
工程編號 Project No:	J-853

年 月 日	接收日期 Receiving Date (適用於客戶圖則)									

分發予 Distributed To

年 月 日	發出日期 Issued Date									
	22	22								
	5	5								
	9	14								

圖則編號 Drg. No.	圖則名稱 Drawing Title
UN-LB05aL	窗玉拉巴
UN-LB05aR	窗玉拉巴
UN-LB05-06	窗玉拉巴
UN-LB05-50	窗玉拉巴
SS-01	加力巴(TH窗24寸扇撐用)
SS-03	加力巴(TH窗28寸扇撐用)
CW-LB07	幕牆飛機碼
CW-AG07a	TH窗玉角碼用鋁角
UN-DB-01	限位撐墊巴
J853-T06	多點鎖放樣圖
J853-T06a	多點鎖放樣圖
J853-T06b	多點鎖放樣圖
J853-T50	多點鎖放樣圖
J853-T50a	多點鎖放樣圖
J853-T50b	多點鎖放樣圖
SS-04-01	扇撐墊巴(24"用)
SS-04-02	扇撐墊巴(28"用)

修訂編號 Revision No.	
57	- A
58	- A
59	取消
60	- -
61	- A
62	取消
63	- -
64	- -
65	- -
66	取消
67	取消
68	取消
69	- A
70	- A
71	- A
72	- A
73	取消

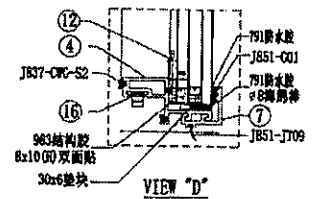
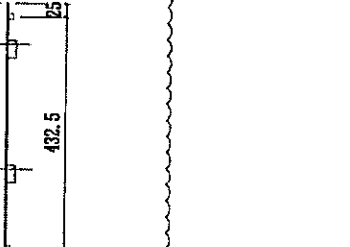
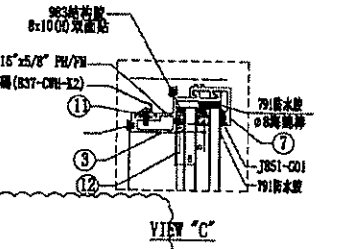
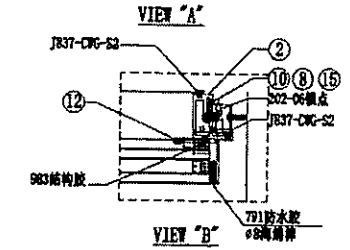
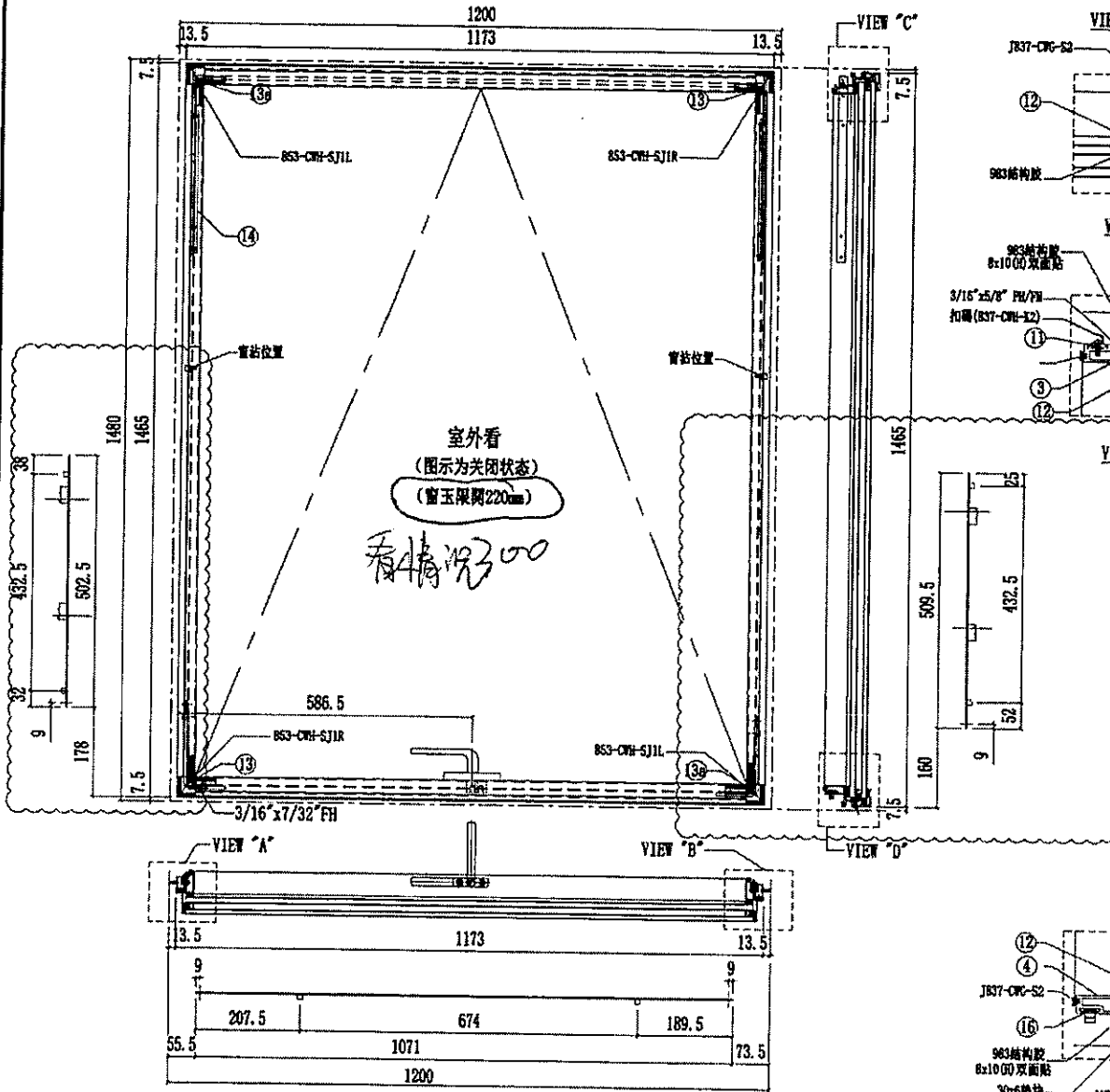
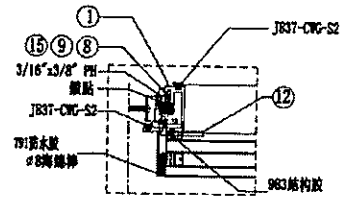


美特鋁質有限公司
MIDI Aluminium Fabricator Ltd.

圖號	樓層	數量	總數	使用位置	樓層
CW-TH50	1	1	1	CW-PTMG50	11F

工程號 J853 地盤 延坪道住宅

修改扇撐及夾巴位置



序號	名稱	加工圖號	長度	模號	數量
1	窗玉企料	X86167-02T-01L	1380	X86167	1
2	窗玉企料	X86167-02T-01R	1380	X86167	1
3	窗玉橫料	X86169-02T-50T	1099	X86169	1
4	窗玉橫料	X86169-02T-50D	1099	X86169	1
7					
8	窗占墊巴	LBW-02	25	X85964	2
9	扇撐墊巴	LBW-03	348	X85964	1
10	扇撐墊巴	LBW-04	348	X85964	1

序號	名稱	加工圖號	長度	模號	數量
11	扣碼墊巴	LBW-01	52	X85964	2
12	TH窗下角碼用鋁角	CW-AG07a	20.5	50*50*5mm鋁角	4
13	飛機碼	CW-LB07	40	4mm鋁巴	4
14	扇撐加力巴	SS-01	283	12*3mm鋁巴	2
15	拉巴	UN-LB05L	502.5	X85964	1
16	拉巴	UN-LB05-50	1071	X85964	1
17	拉巴	UN-LB05R	509.5	X85964	1
18					

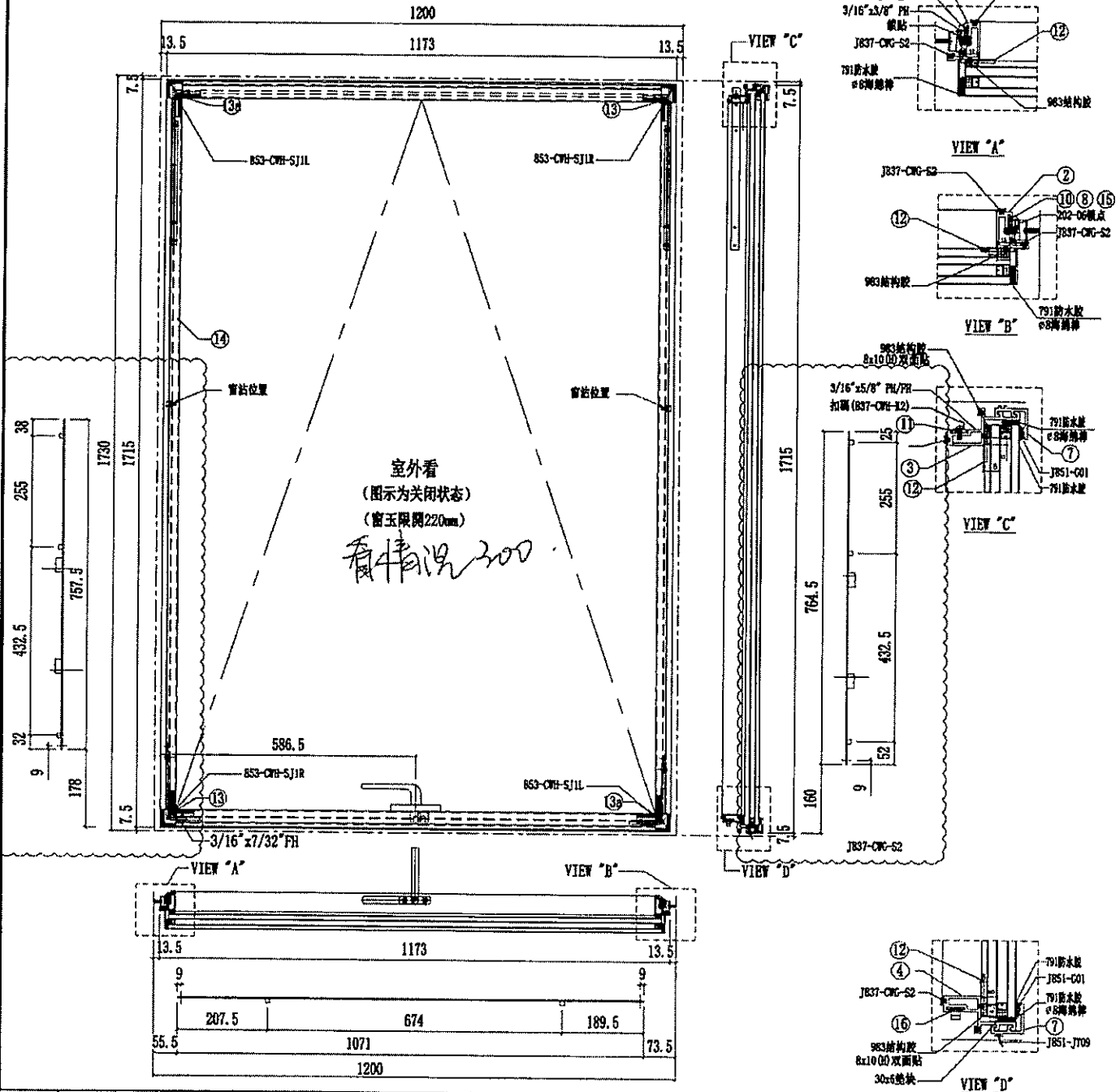
名稱	生窗玉組裝圖	制圖	陳俊賢	2022.5.7	修改	A
材料	-	復核	謝永林	2022.5.9	日期	2022.5.14
顏色	JMQ213457(三塗)	批准	胡哥		圖號	CW-TH50



美特鋁質有限公司
MIDI Aluminium Fabricator Ltd.

圖號	樓層	數量	總數	使用位置	樓層
CW-TH50b	1	1	1	CW-PTMG50b	23F
修改扇撐及夾巴位置					

工程號	J853	地盤	延坪道住宅
-----	------	----	-------



序號	名稱	加工圖號	長度	模號	數量	序號	名稱	加工圖號	長度	模號	數量
1	窗玉企料	X86167-02T-01bL	1630	X86167	1	11	扣碼墊巴	LBW-01	52	X85964	2
2	窗玉企料	X86167-02T-01bR	1630	X86167	1	12	TH窗下角碼用鋁角	CW-AG07a	20.5	50*50*5mm鋁角	4
3	窗玉橫料	X86169-02T-50T	1099	X86169	1	13	飛機碼	CW-LB07	40	4mm鋁巴	4
4	窗玉橫料	X86169-02T-50D	1099	X86169	1	14	扇撐加力巴	SS-01	283	12*3mm鋁巴	2
7						15	拉巴	UN-LB05aL	757.5	X85964	1
8	窗占墊巴	LBW-02	25	X85964	2	16	拉巴	UN-LB05-50	1071	X85964	1
9	扇撐墊巴	LBW-03	348	X85964	1	17	拉巴	UN-LB05aR	764.5	X85964	1
10	扇撐墊巴	LBW-04	348	X85964	1	18					

名稱	生窗玉組裝圖	制圖	陳俊賢	2022.5.7	修改	A		
材料	-	復核	謝永林	2022.5.9	日期	2022.5.14		
顏色	JMQ213457(三塗)	批准	胡哥		圖號	CW-TH50b		

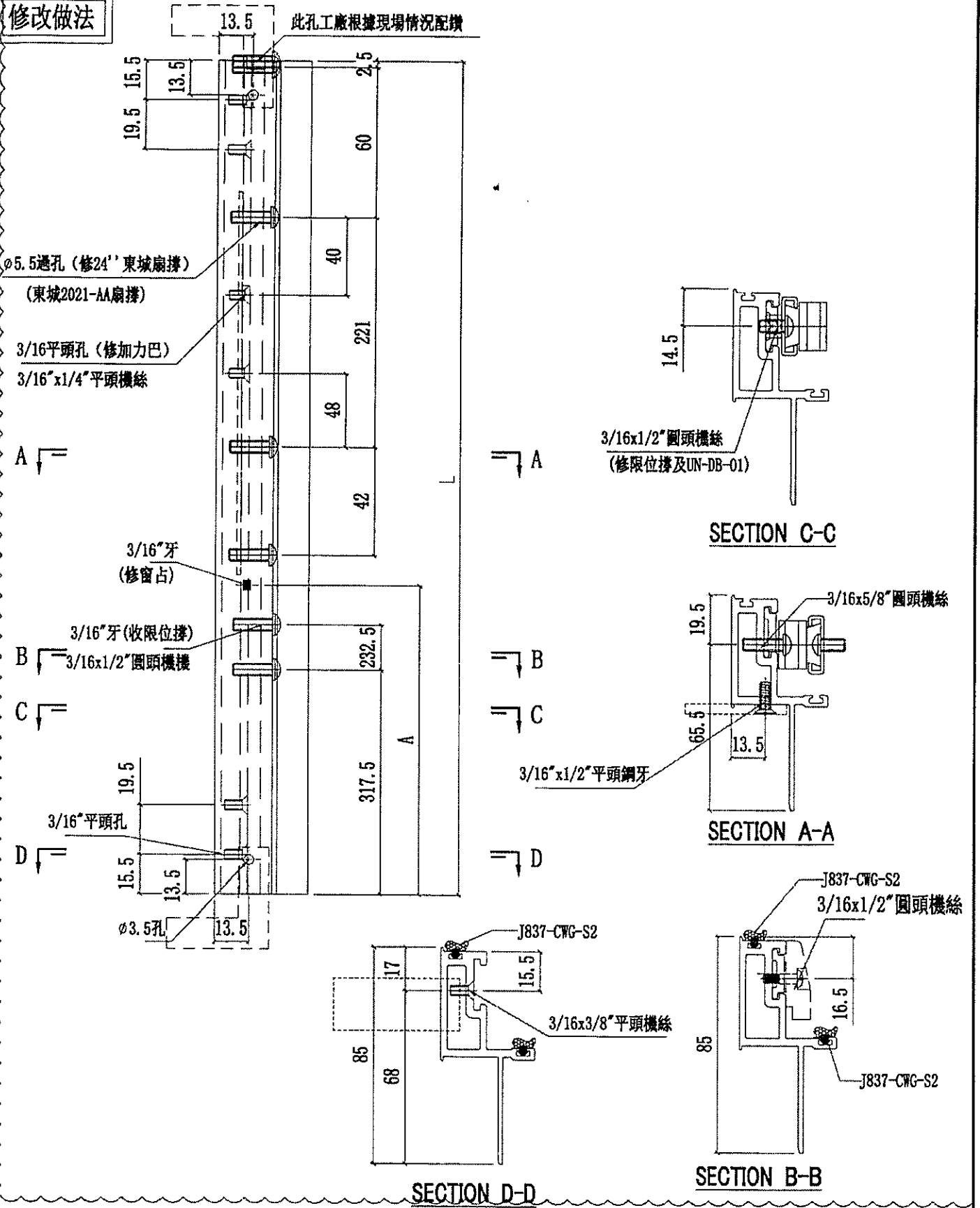


美特鋁質有限公司
MIDI Aluminium Fabricator Ltd.

圖號	樓層	數量	總數	A	L	使用位置	樓層
X86167-02T-01R	1	1	1	670	1380.0	CW-TH50	6F
X86167-02T-01aR	1	1	1	930	1530.0	CW-TH50a	16F
X86167-02T-01bR	1	1	1	930	1630.0	CW-TH50b	23F

工程號 J853 地盤 延坪道住宅

修改做法



名稱	窗玉企	制圖	陳俊賢	2022. 5. 7	修改		
材料	X86167	復核	謝永林	2022. 5. 9	日期		
顏色	JM213457 (三塗)	批准	胡哥		圖號	X86167-02T-01R	



美特鋁質有限公司
MIDI Aluminium Fabricator Ltd.

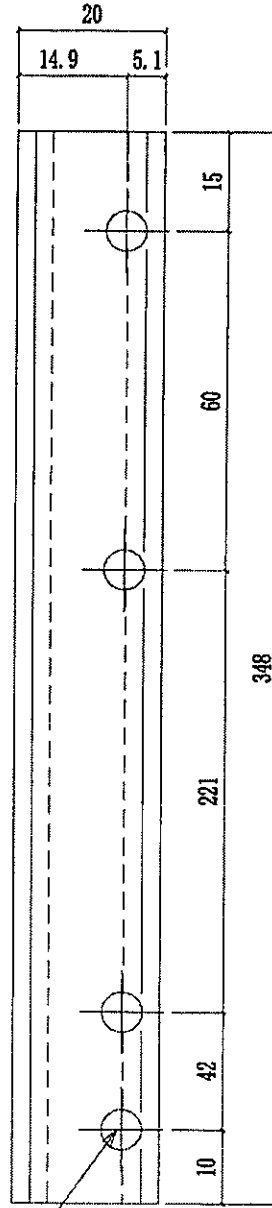
數量:3

工程號

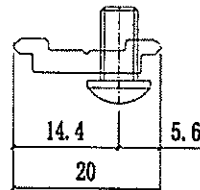
J853

地盤

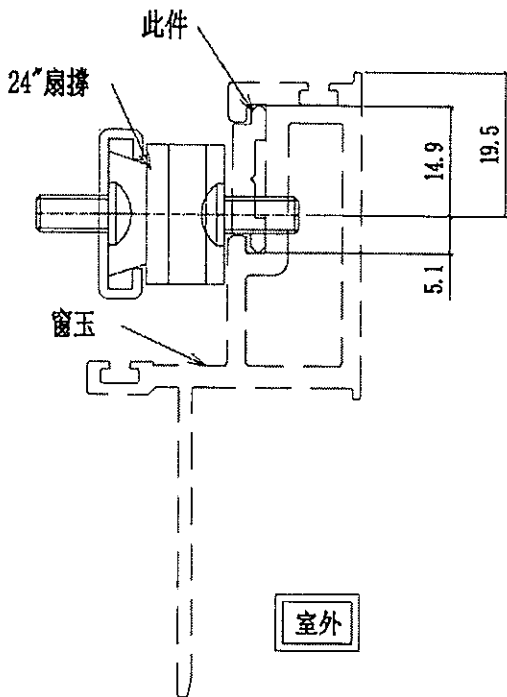
延坪道住宅



Ø5.5孔



扣碼墊巴安裝示意



名稱	24" 扇撐墊巴	制圖	陳俊賢	2022.5.7	修改	A		
材料	X85964	復核	謝永林	2022.5.9	日期	2022.5.13		
顏色	JMQ213457(三塗)	批准	胡哥		圖號	LBW-03		



美特鋁質有限公司
MIDI Aluminium Fabricator Ltd.

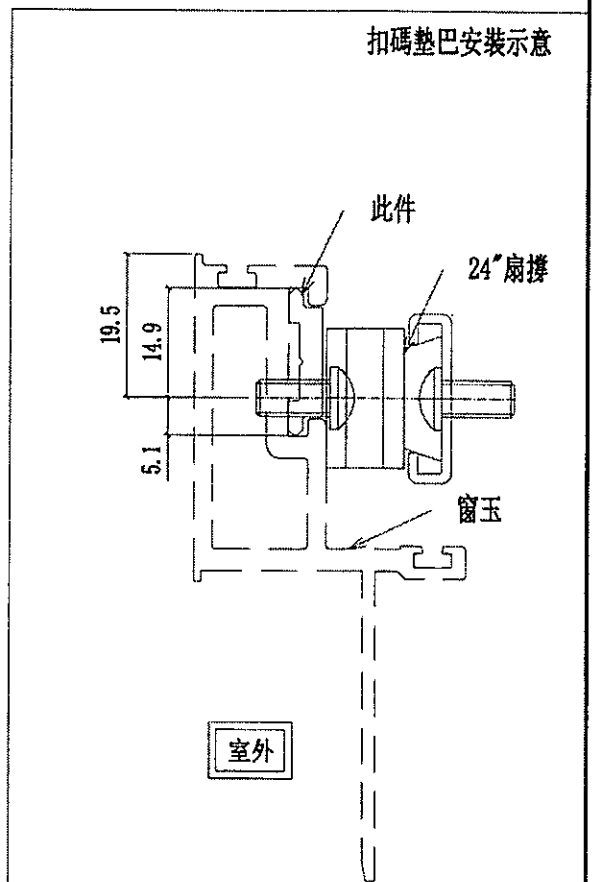
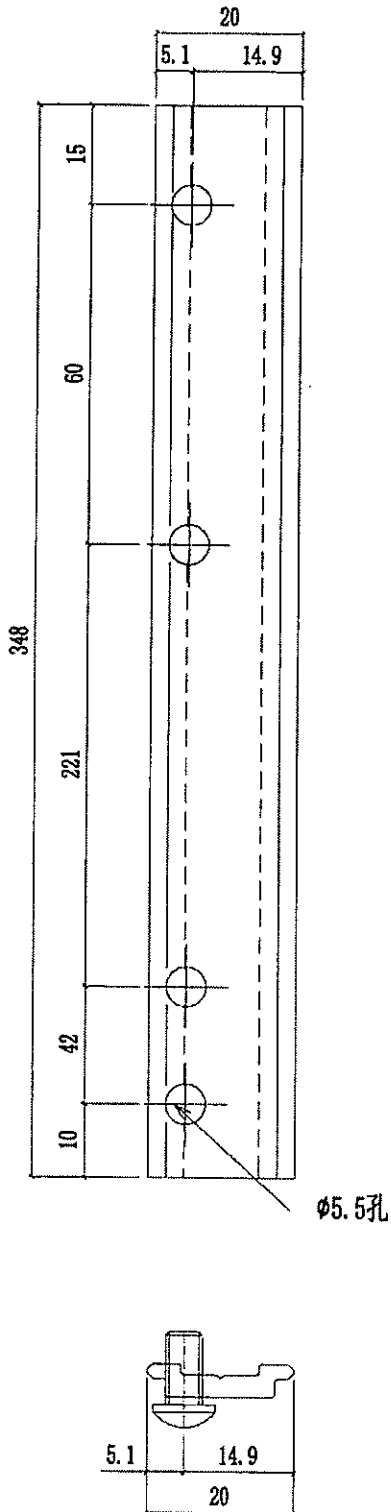
數量:3

工程號

J853

地盤

延坪道住宅



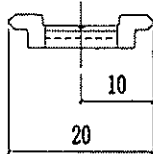
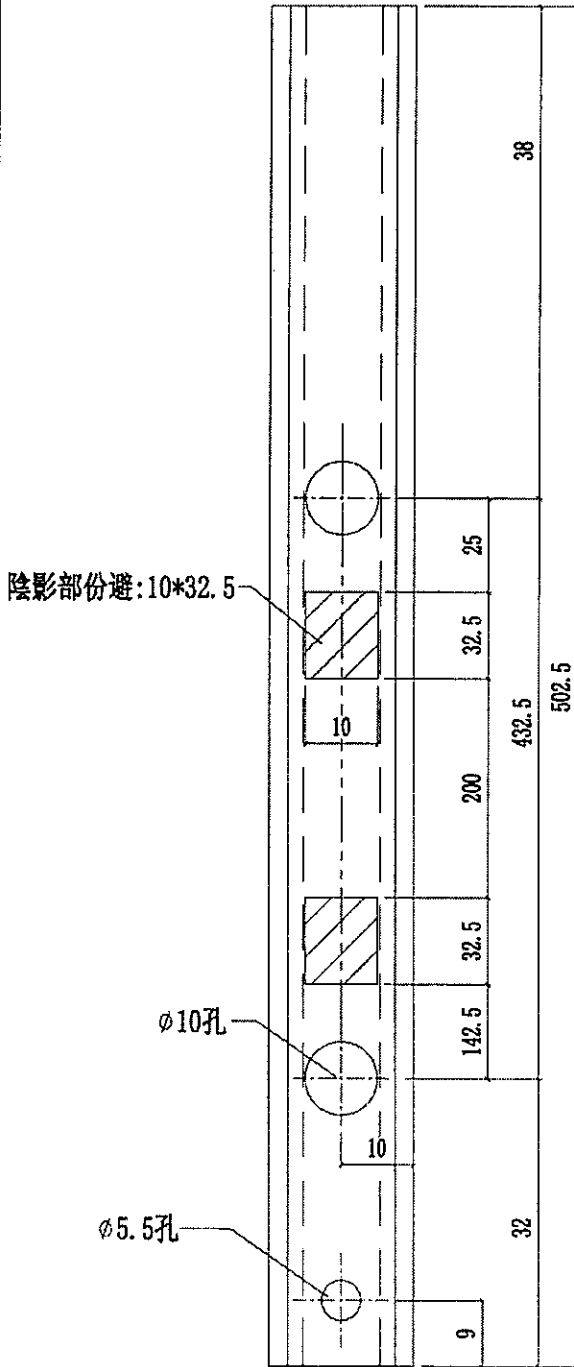
名稱	24"扇撐墊巴	制圖	陳俊賢	2022.5.7	修改	A		
材料	X85964	復核	謝永林	2022.5.9	日期	2022.5.13		
顏色	JMQ213457(三塗)	批準	胡哥		圖號	LBW-04		



美特鋁質 有限公司
MIDI Aluminium Fabricator Ltd.

數量:1

工程號	J853	地盤	延坪道住宅
-----	------	----	-------



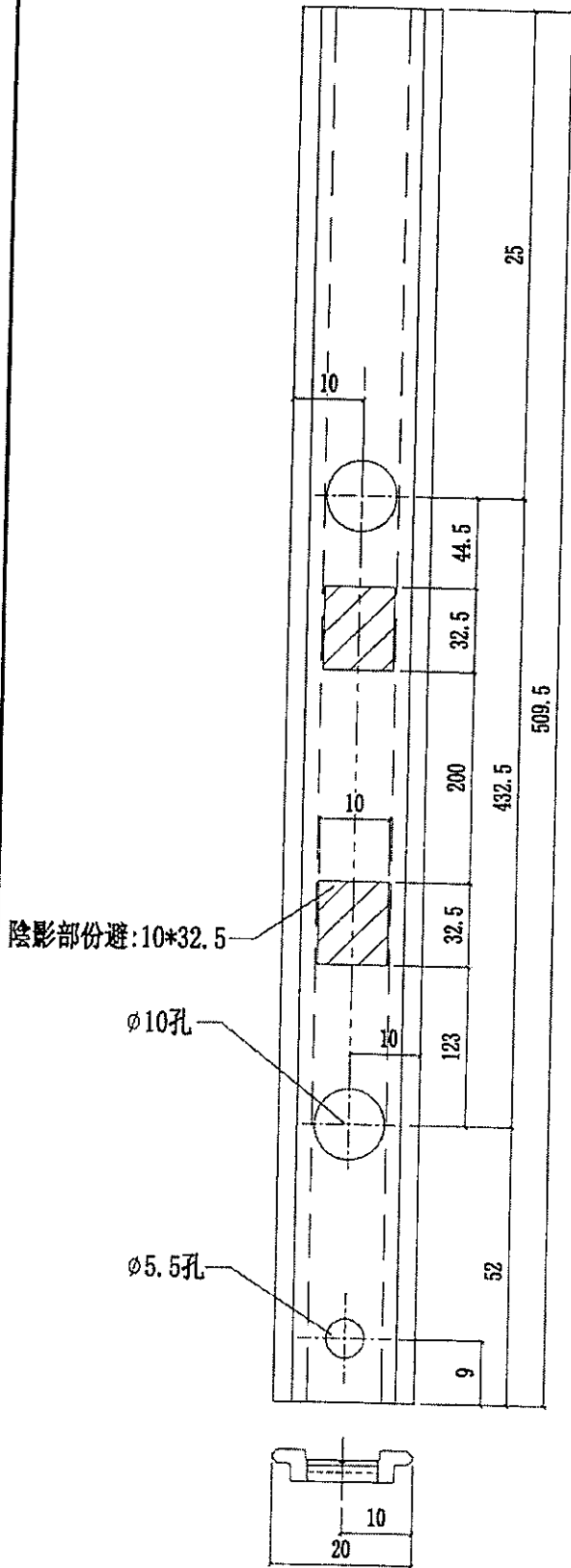
名稱	窗玉拉巴	制圖	陳俊賢	2022.5.7	修改	A	
材料	X85964	復核	謝永林	2022.5.9	日期	2022.5.13	
顏色	JMQ213457(三塗)	批准	胡哥		圖號	UN-LB05L	



美特鋁質 有限公司
MIDI Aluminium Fabricator Ltd.

數量:1

工程號	J853	地盤	延坪道住宅
-----	------	----	-------



名稱	窗玉拉巴	制圖	陳俊賢	2022.5.7	修改	A		
材料	X85964	復核	謝永林	2022.5.9	日期	2022.5.13		
顏色	JMQ213457(三塗)	批准	胡哥		圖號	UN-LB05R		



美特鋁質有限公司
MIDI Aluminium Fabricator Ltd.

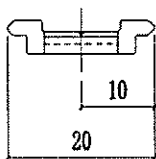
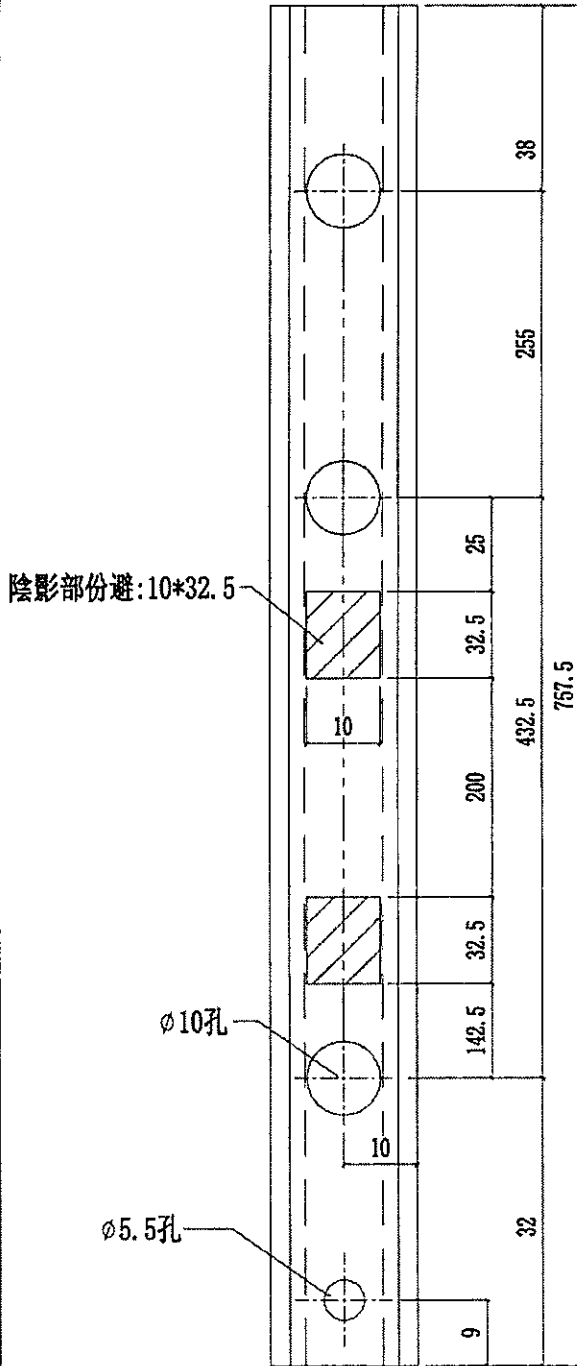
數量:2

工程號

J853

地盤

延坪道住宅



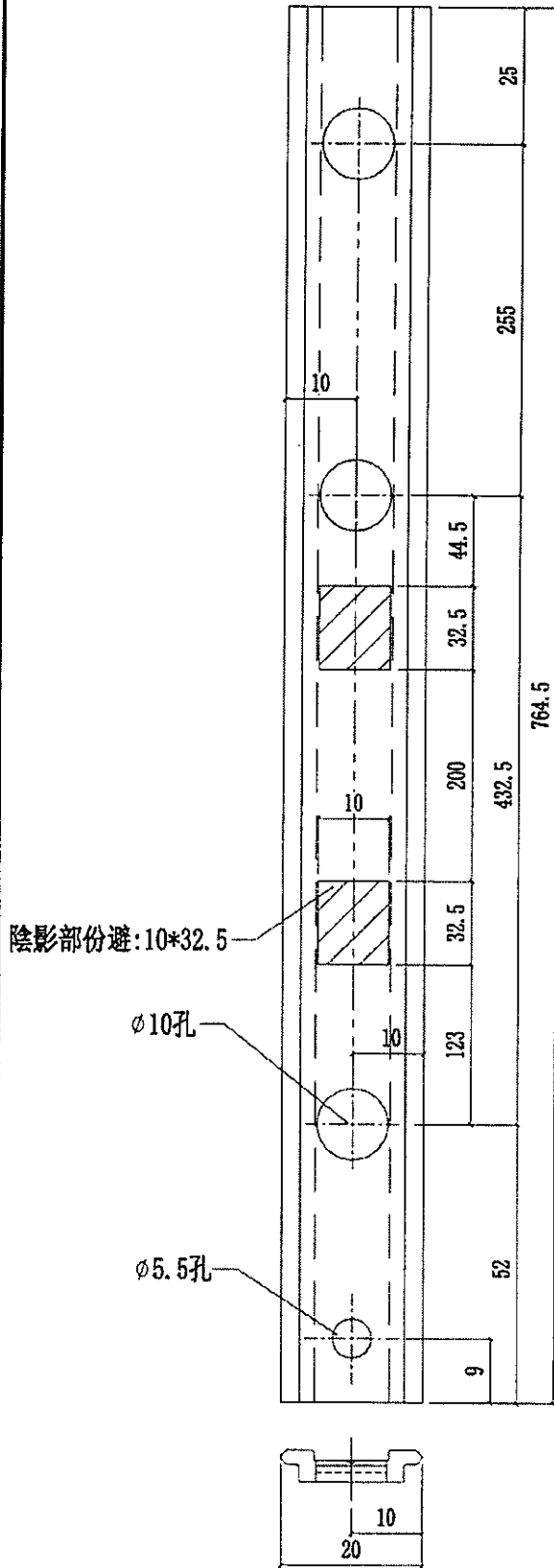
名稱	窗玉拉巴	制圖	陳俊賢	2022.5.7	修改	A		
材料	X85964	復核	謝永林	2022.5.9	日期	2022.5.13		
顏色	JMQ213457(三塗)	批准	胡哥		圖號	UN-LB05aL		



美特鋁質有限公司
MIDI Aluminium Fabricator Ltd.

數量:2

工程號 J853 地盤 延坪道住宅



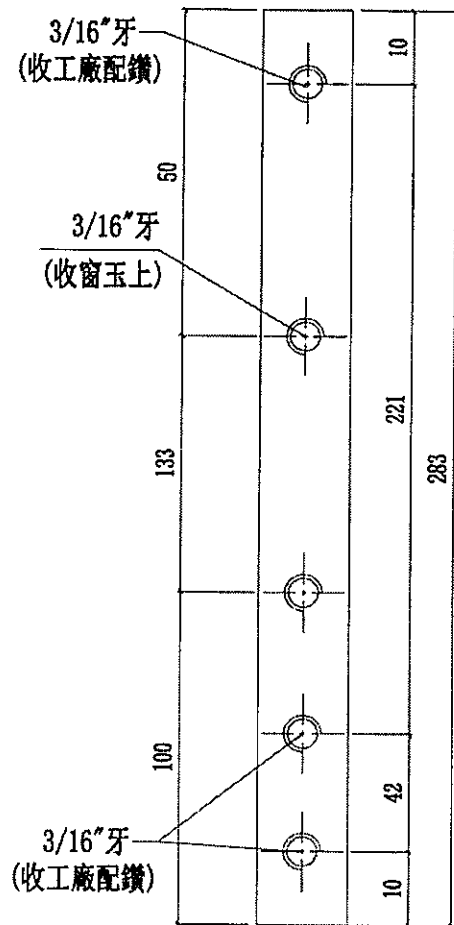
名稱	窗玉拉巴	制圖	陳俊賢	2022.5.7	修改	A		
材料	X85964	復核	謝永林	2022.5.9	日期	2022.5.13		
顏色	JMQ213457(三塗)	批准	胡哥		圖號	UN-LB05aR		



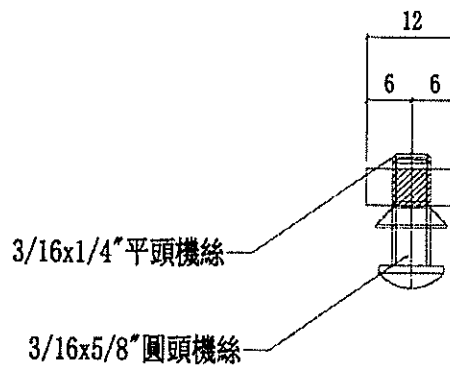
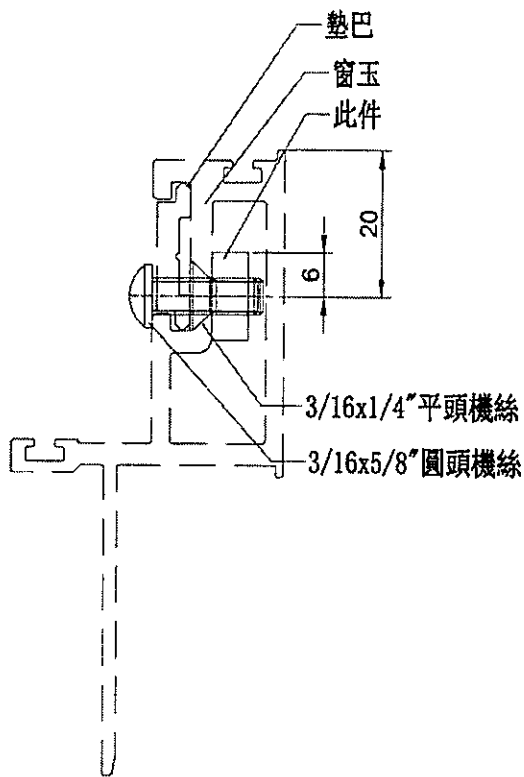
美特鋁質有限公司
MIDI Aluminium Fabricator Ltd.

數量:6

工程號	J853	地盤	延坪道住宅
-----	------	----	-------



24寸扇撐加力巴安裝示意圖



名稱	加力巴 (TH窗24寸扇撐用)	制圖	陳俊賢	2022. 5. 7	修改	A	
材料	12*5mm 鋁巴	復核	謝永林	2022. 5. 9	日期	2022.5.13	
顏色	MILL	批准	胡哥		圖號	SS-01	

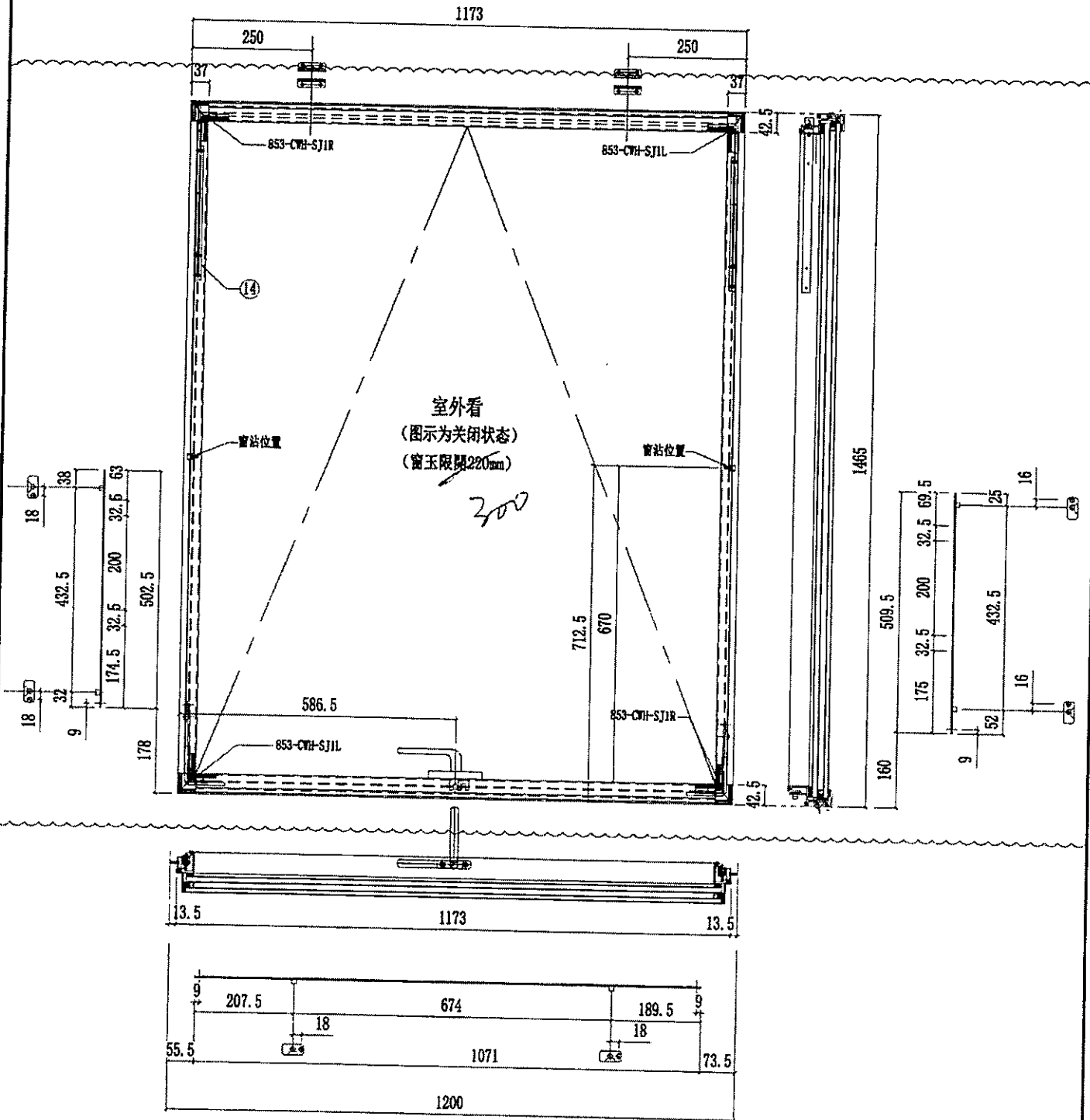


美特鋁質有限公司
MIDI Aluminium Fabricator Ltd.

數量	使用位置	樓層
1	CW-TH50	11F

工程號 J853 地盤 延坪道住宅

修改扇撐及夾巴位置



名稱	多點鎖放樣圖	制圖	陳俊賢	2022.5.7	修改		
材料	-	復核	謝永林	2022.5.9	日期		
顏色	JMQ213457(三塗)	批准	胡哥		圖號	J853-T50	

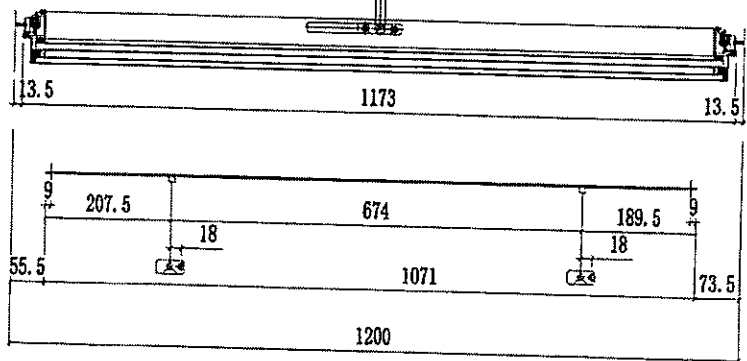
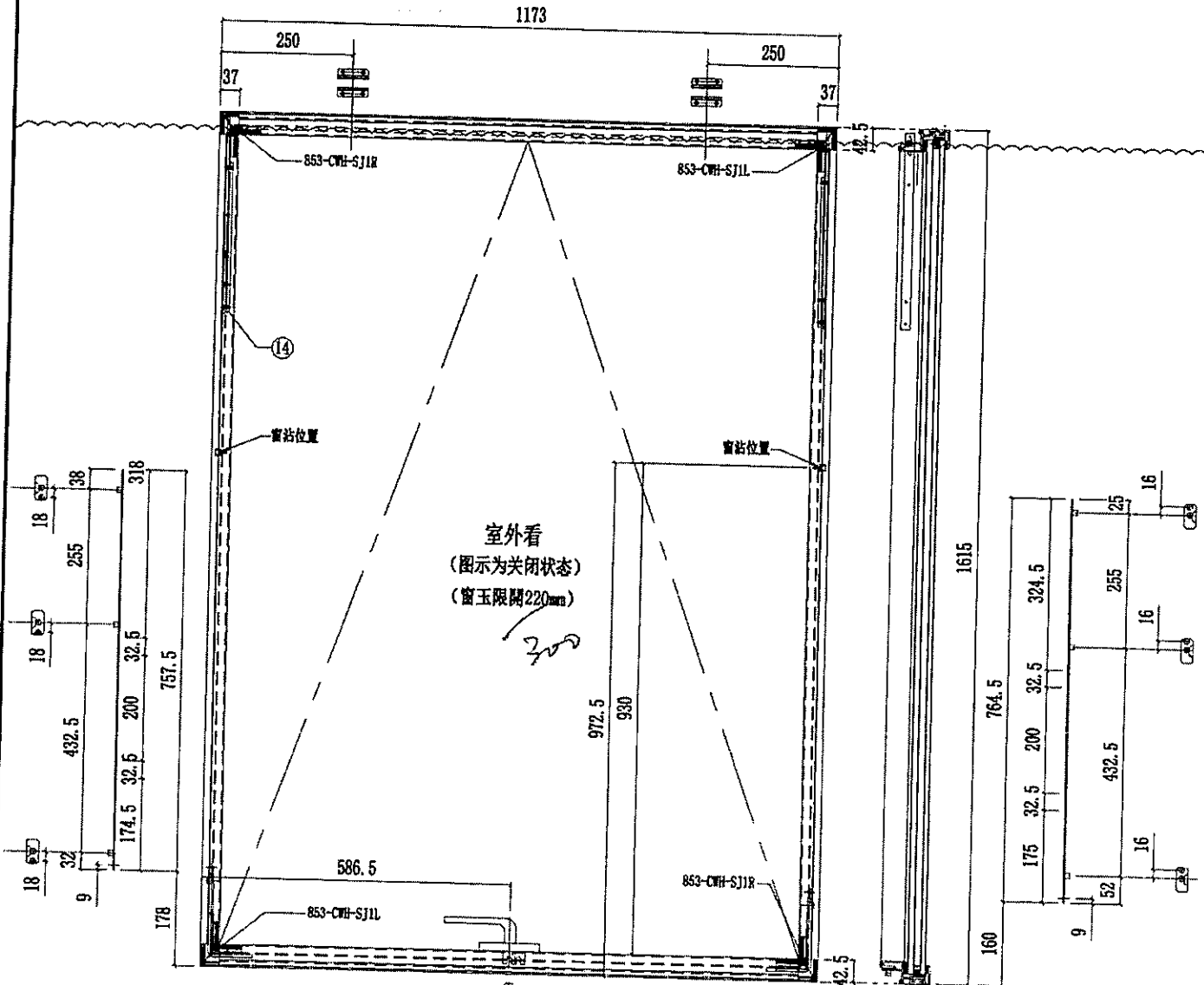


美特鋁質有限公司
MIDI Aluminium Fabricator Ltd.

數量	使用位置	樓層
1	CW-TH50a	11F

工程號 J853 地盤 延坪道住宅

修改扇撐及夾巴位置



名稱	多點鎖放樣圖	制圖	陳俊賢	2022.5.7	修改		
材料	-	復核	謝永林	2022.5.9	日期		
顏色	JMQ213457(三塗)	批准	胡哥		圖號	J853-T50a	



美特鋁質有限公司
MIDI Aluminium Fabricator Ltd.

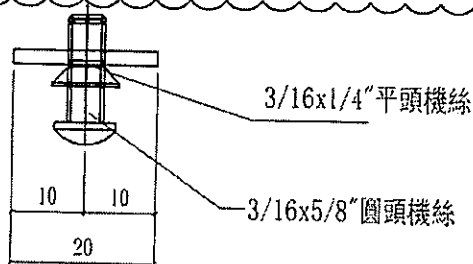
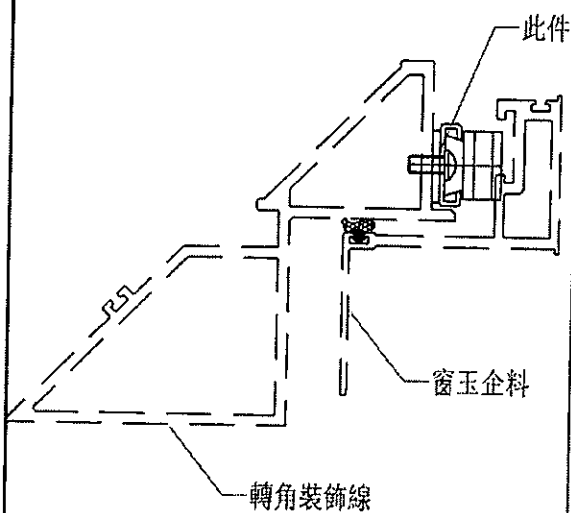
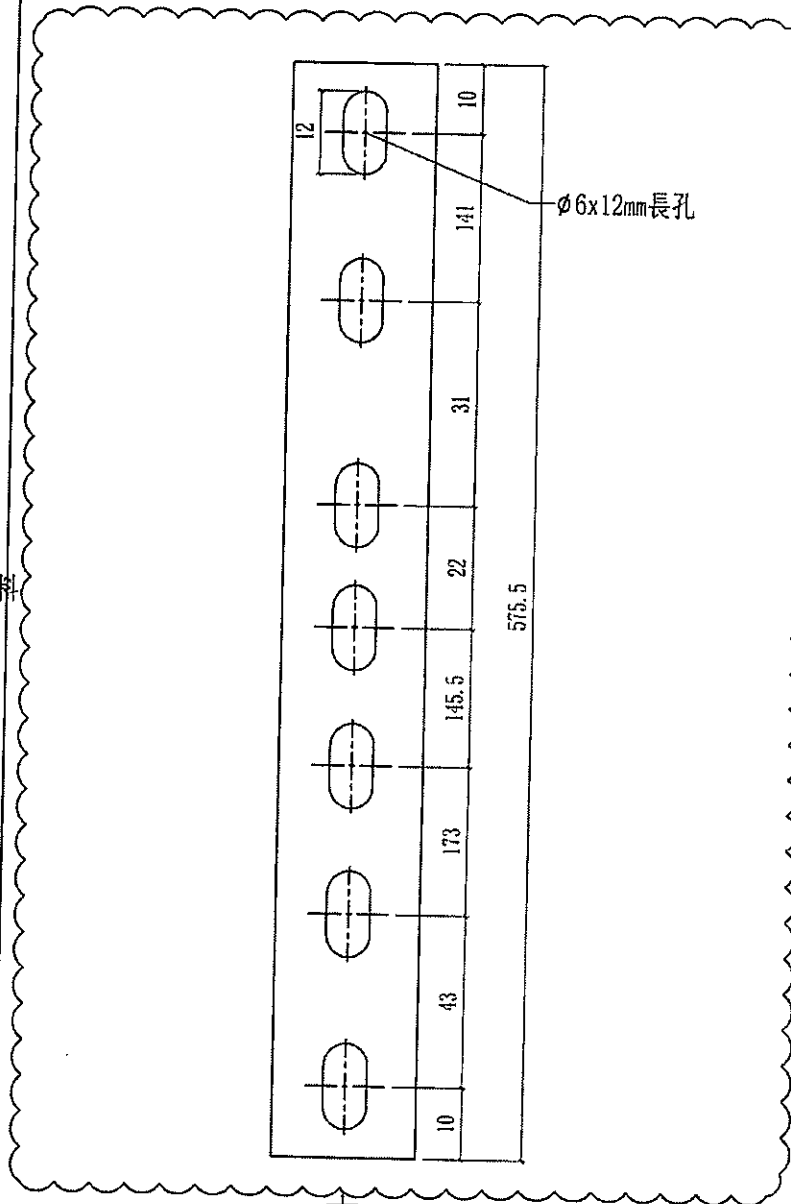
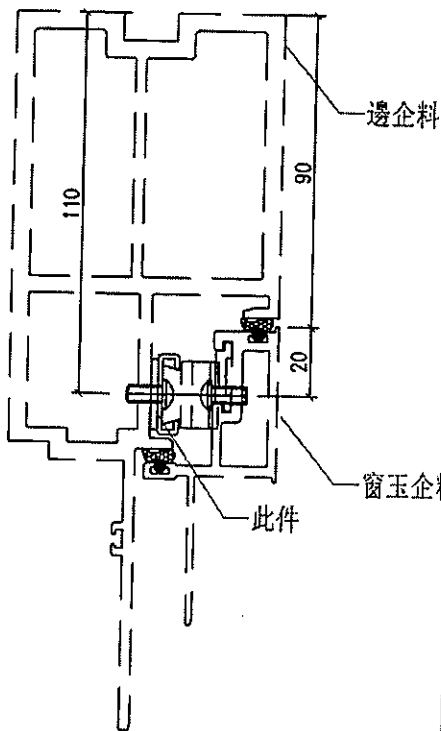
數量:6

工程號

J853

地盤

延坪道住宅



名稱	24"扇撐墊巴	制圖	陳俊賢	2021.11.28	修改	A		
材料	1mm鋁巴	復核	謝永林	2021.12.14	日期	2022.5.14		
顏色	MILC	批准	胡哥		圖號	SS-04-1		



美特鋁質有限公司
MIDI Aluminium Fabricator Ltd.

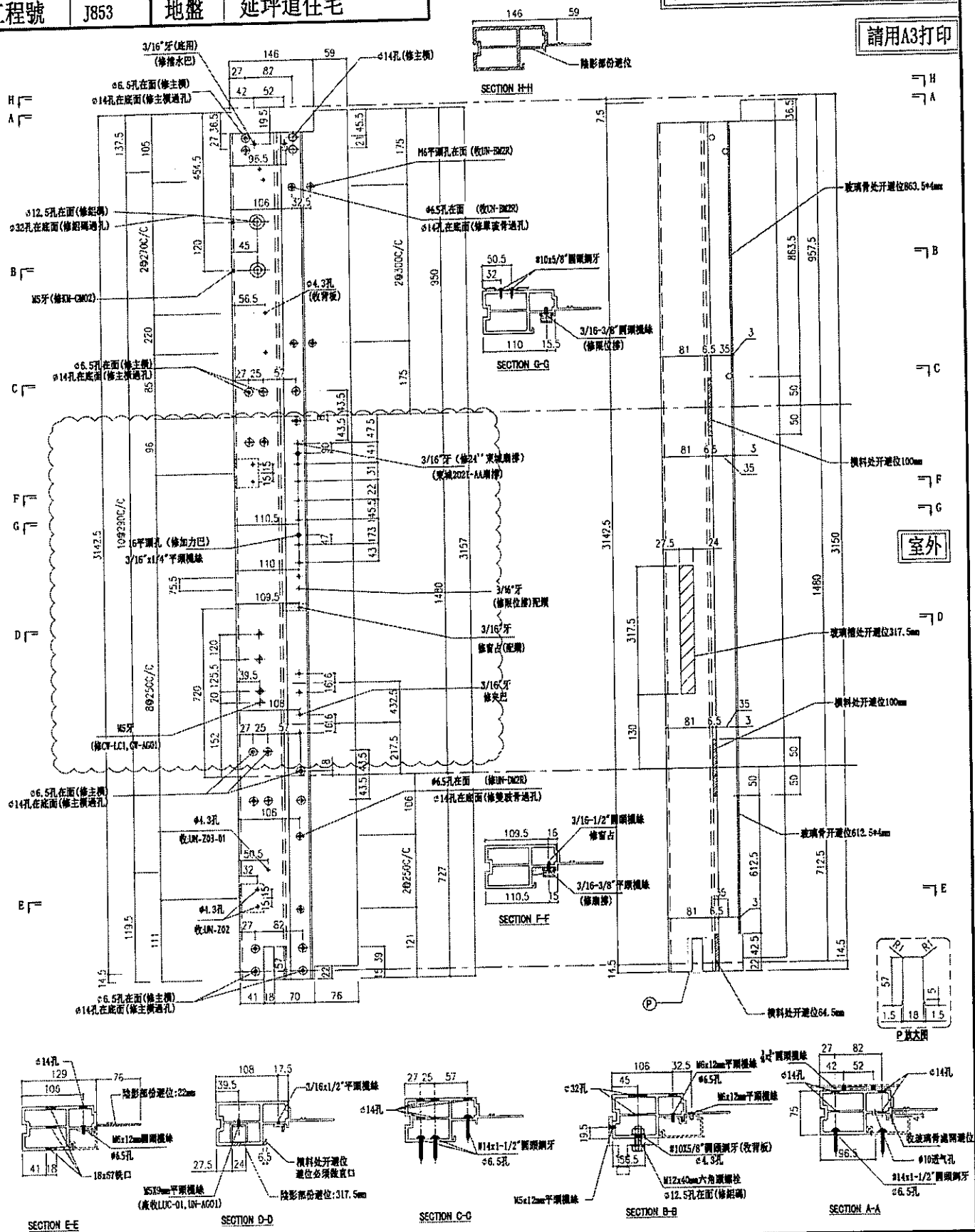
工程號 J853 地盤 延坪道住宅

修改扇撐孔及窗佔孔

數量	位置	樓層
1	CW-PTBB50	11F

做T窗試樣, 只收中橫料, 頂底橫不用收

請用A3打印



名稱	生邊企	制圖	陳俊賢	2022.5.7	修改	A
材料	X85976	復核	謝永林	2022.5.9	日期	2022.5.14
顏色	JMQ213457 (三塗)	批准	胡哥		圖號	X85976-04R



美特鋁質有限公司
MIDI Aluminium Fabricator Ltd.

請用A3打印

修改扇撐孔及窗佔孔, 增加夾巴孔

數量

位置

樓層

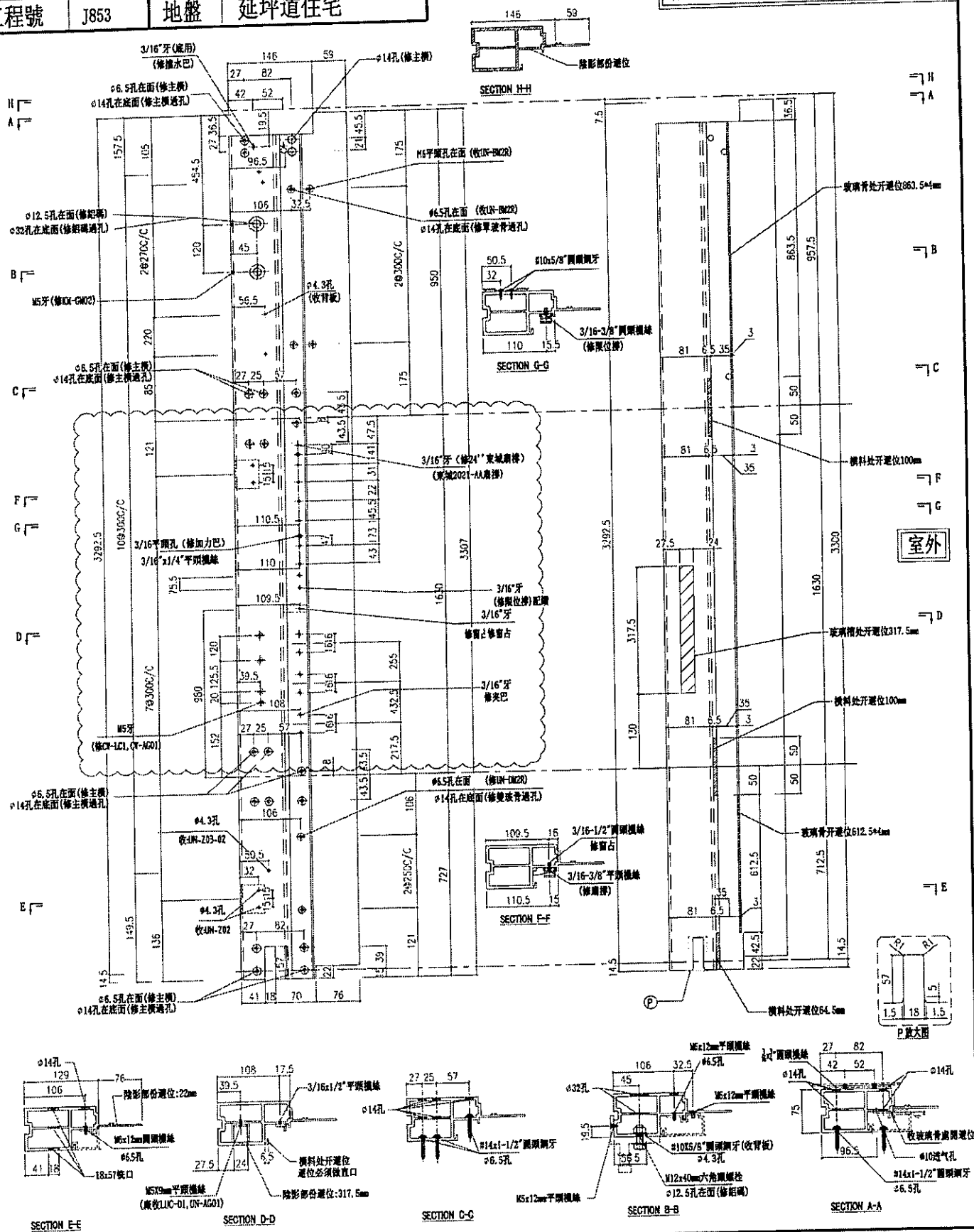
1

CW-PTBB50a

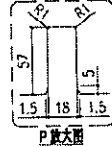
16F

做T窗試樣, 只收中橫料, 頂底橫不用收

工程號 J853 地盤 延坪道住宅



室外



名稱	生邊企	制圖	陳俊賢	2022. 5. 7	修改	A
材料	X85976	復核	謝永林	2022. 5. 9	日期	2022.5.14
顏色	JMQ213457(三塗)	批准	胡哥		圖號	X85976-04aR



美特鋁質有限公司
MIDI Aluminium Fabricator Ltd.

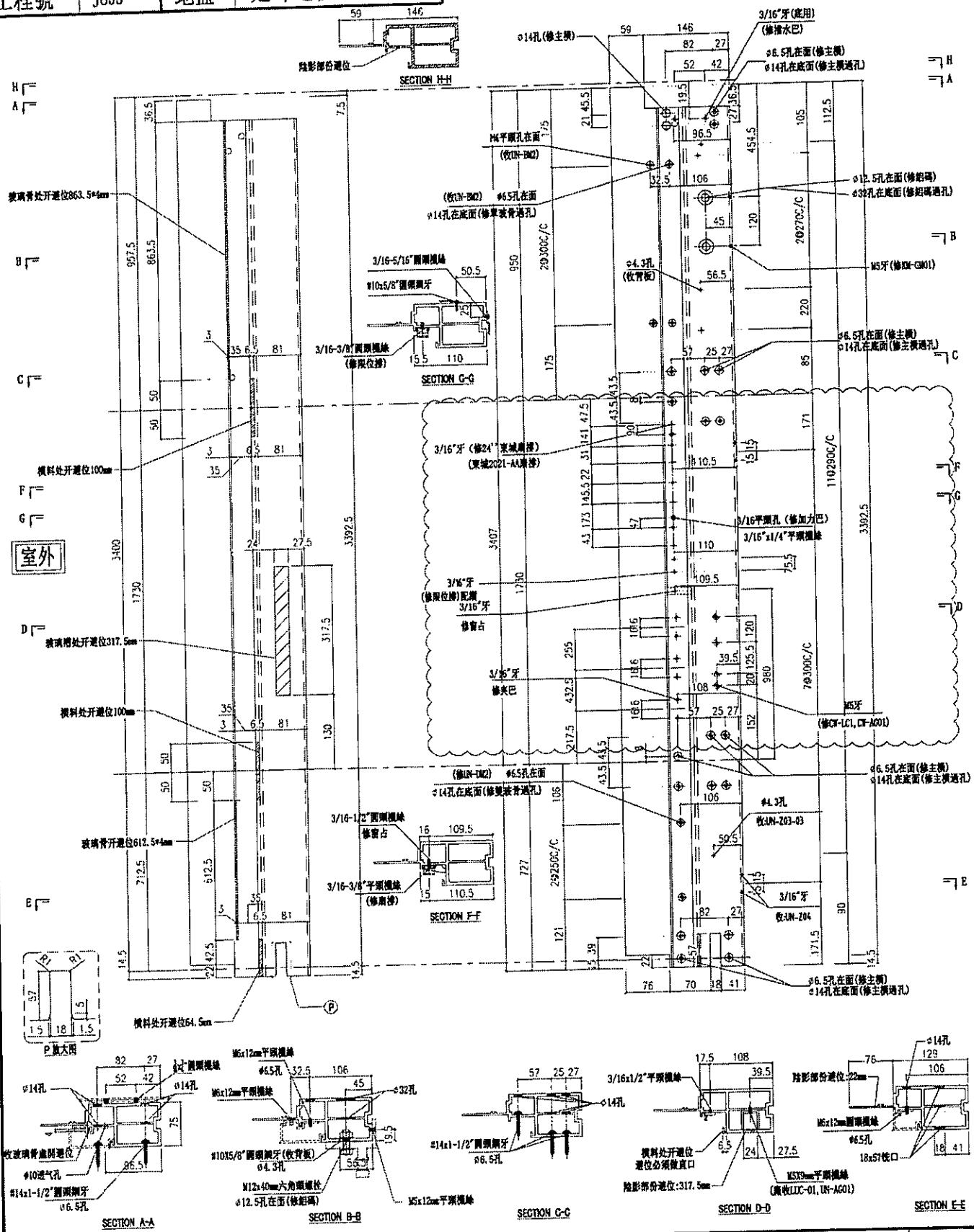
請用A3打印

修改扇撐孔及窗佔孔, 增加夾巴孔

數量	位置	樓層
1	CW-PTBB50b	23F

做T窗試樣, 只收中橫料, 頂底橫不用收

工程號	J853	地盤	延坪道住宅
-----	------	----	-------



名稱	生邊企	制圖	陳俊賢	2022.5.7	修改	A
材料	X85976	復核	謝永林	2022.5.9	日期	2022.5.14
顏色	JMQ213457(三塗)	批准	胡哥		圖號	X85976-04bL



美特鋁質有限公司
MIDI Aluminium Fabricator Ltd.

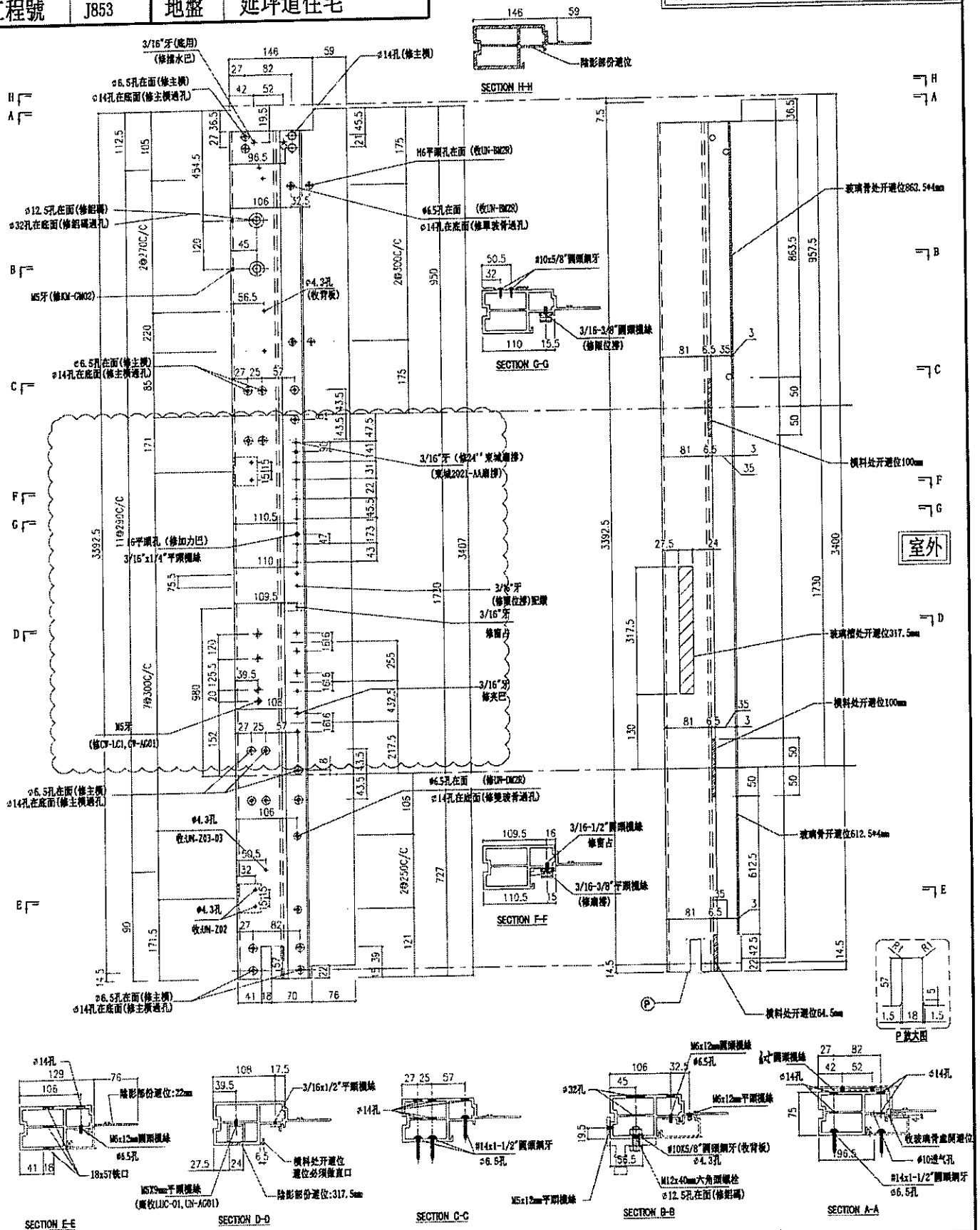
請用A3打印

修改扇撐孔及窗佔孔, 增加夾巴孔

數量	位置	樓層
1	CW-PTBB50b	23F

做T窗試樣, 只收中橫料, 頂底橫不用收

工程號	J853	地盤	延坪道住宅
-----	------	----	-------



名稱	生邊企	制圖	陳俊賢	2022.5.7	修改	A
材料	X85976	復核	謝永林	2022.5.9	日期	2022.5.14
顏色	JMQ213457(三塗)	批准	胡哥		圖號	X85976-04bR