



工程指示 / 要求簡箋(E.I.)

工程指示編號：EI/4681 / 22 修改版次：
 工程編號：J-853 工程名稱：大窩坪(廷坪路)
 工程項目：露台欄河地盤用預埋碼 (天面+FLAT ROOF)
 收件人：Maggie 發件人：大明 日期：16/05/2022

要求提供 / 確認 事項：

- | | | |
|------------------------------------|-------------------------------------|-------------------------------|
| <input type="checkbox"/> 初步鋁料 B.M. | <input type="checkbox"/> 加工拆圖，然後生產 | <input type="checkbox"/> 尺寸表 |
| <input type="checkbox"/> 正式鋁料 B.M. | <input type="checkbox"/> 技術上資料 / 指示 | <input type="checkbox"/> 報 |
| <input type="checkbox"/> 配件 B.M. | <input type="checkbox"/> 樣辦或貨品說明書 | <input type="checkbox"/> 分判合約 |
| <input type="checkbox"/> 其他：_____ | | |

內容：

煩請依附件資料生產，預埋碼鐵件後送地盤

100% 目測，10% 磁粉 Superstructure - Glass and Metal Balustrade

請在 16/07/2022 前完成上列要求。

附有關圖紙 / 文件：附 B.M 表 1 頁，圖紙 3 頁

以上項目為：

- 原合約工程包 原合約工程加 / 減賬 新工程報價

原因：-

分發東莞各部門：

- () 生產技術總監 連附件 () 技術部 連附件 () 生產部 連附件 () 機械設計部 連附件
 () 採購部 連附件 () 生產統籌部 連附件
 () 質檢部 連附件 () 會計部 連附件 () 報關組 連附件 () 其他 _____ 連附件

分發香港各部門：

- () 行政部 連附件 () 會計部 連附件 () 統籌部 連附件 () 工程部地盤科文 連附件 炳哥
 () 採購部 連附件 () QS 部 連附件 () 維修部 連附件 () 其他 _____ 連附件

傳遞編號：

發件人簽署：

項目經理簽署：



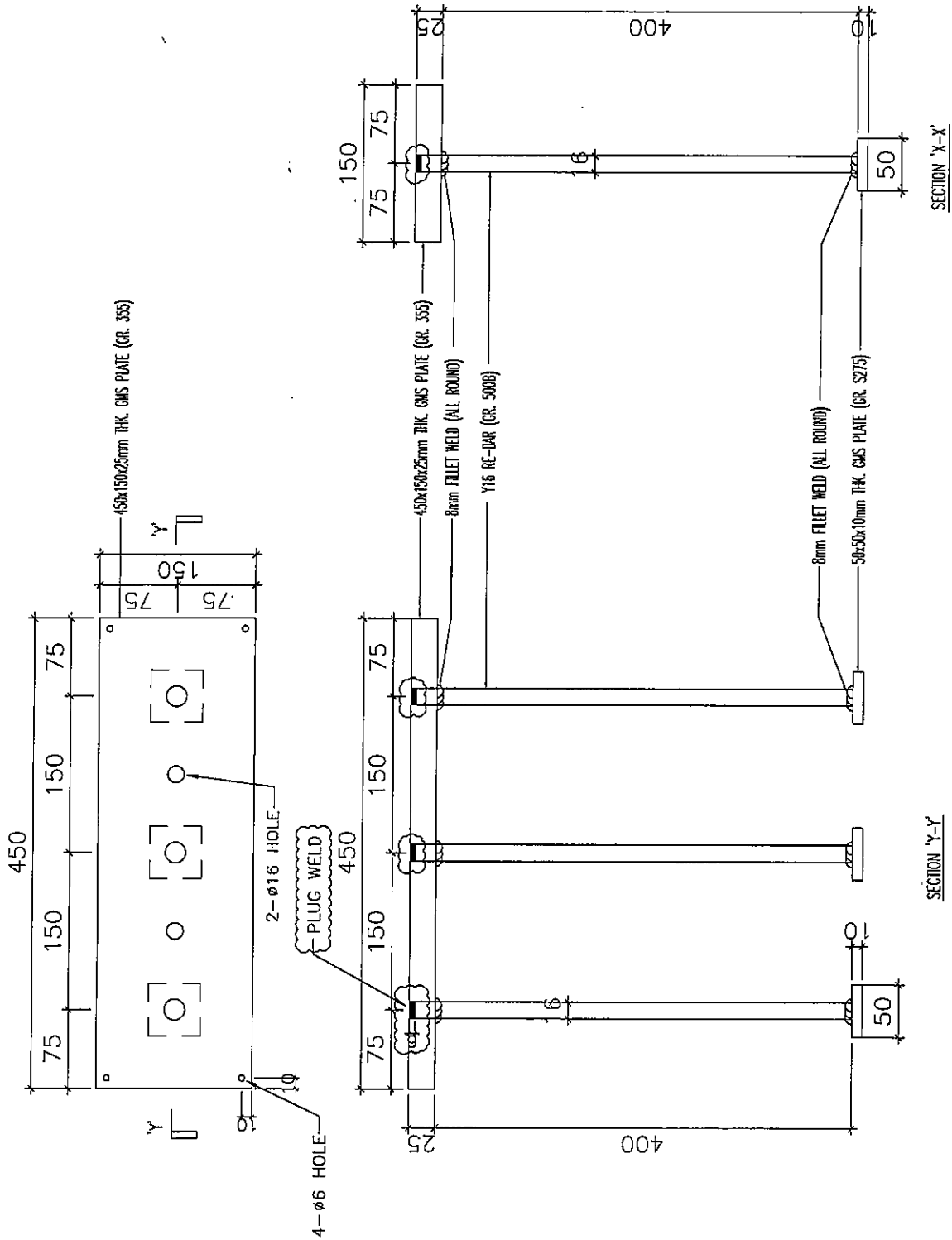
美特鋁質有限公司
MIDI Aluminium Fabricator Ltd.

工程號:	1853	計算:	CIM	日期:	16-May-22	送呈:	
地盤名稱:	延坪道	核對:	<i>[Signature]</i>	日期:		副本:	
項目類別:	欄河大貨地盤用埋件			修改:		總重量(kg):	3424.1

序號	修改標示	配件圖號	物料編號	配件名稱	顏色	實用	後備	總數	單位	單件重量	總重量	備註
										件	KG	
1		J853-EM01	EM-01	450*150*25mm鋼板, Y16花鐵(GR.500B)	熱浸鋅	120	6	126	件	15.740	1983.240	
2		J853-EM02	EM-02	275*150*25mm鋼板, Y16花鐵(GR.500B)	熱浸鋅	132	6	138	件	9.760	1346.880	
3		J853-EM03	EM-03	200*150*25mm鋼板, Y16花鐵(GR.500B)	熱浸鋅	12	1	13	件	7.230	93.990	
4												
5												
6												
7												
8												
9												
10												
11												
12												
13												
14												
15												
16												
17												
						總計	277		件		3424.1	

美特鋁質 有限公司
MIDI Aluminium Fabricator Ltd.

工程號 J853 地盤 延坪道



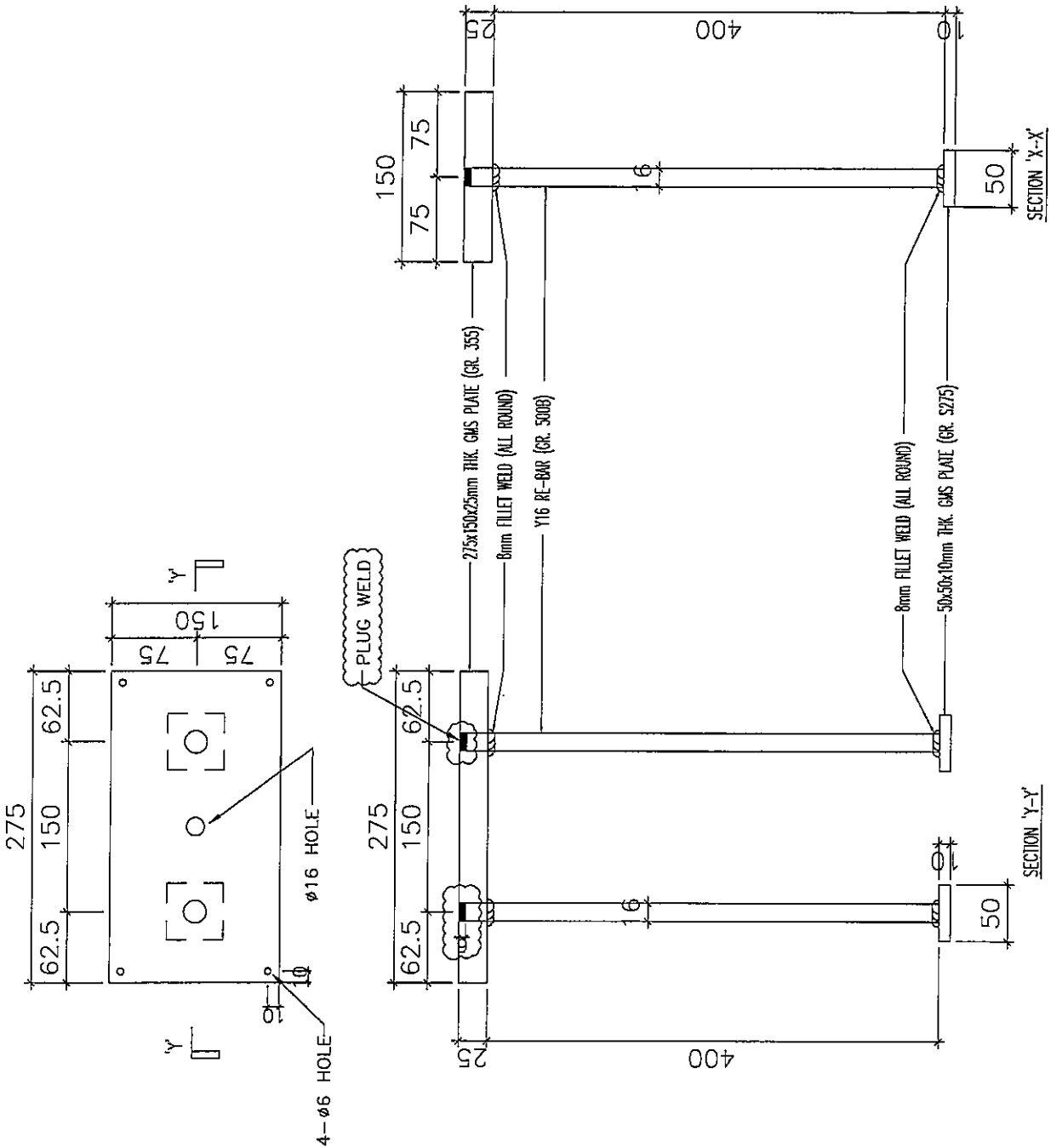
名稱	GB預埋碼EM01	制圖		修改	
材料	25mm PLATE	復核		日期	
顏色	G.M.S.	批准		圖號	

3

EG-DWG3

美特鋁質 有限公司
MIDI Aluminium Fabricator Ltd.

工程號 J853 地盤 延坪道



名稱	GB預埋碼EM02	制圖		修改		
材料	25mm PLATE	復核		日期		
顏色		批准		圖號		

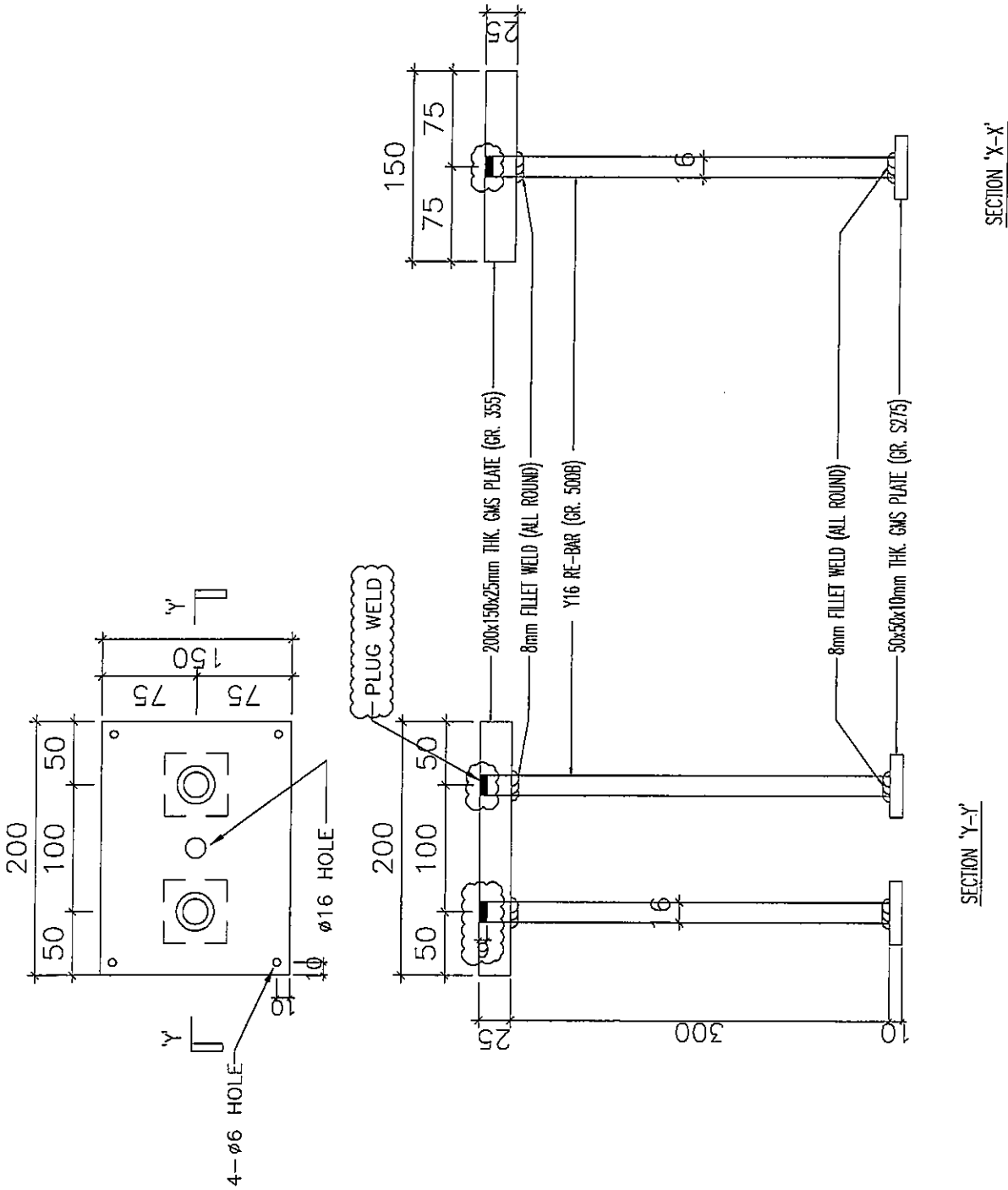
④

EG-DWG3



美特鋁質 有限公司
MIDI Aluminium Fabricator Ltd.

工程號	J853	地盤	延坪道
-----	------	----	-----



名稱	GB預埋碼EM03	制圖		修改		
材料	25mm PLATE	復核		日期		
顏色		批准		圖號		