



工程指示 / 要求簡箋 ENGINEER INSTRUCTIONS(E.I.)

| | | | |
|---------|-----------------------|-------|--------------|
| 工程指示編號: | EI- 4603D | 修改版本: | D |
| | HK-1234 | | |
| 工程編號: | J 853 | 工程名稱: | 大窩坪 (延坪道) |
| 收件人: | 生統 | 發件人: | Lai Sik Hung |
| 工程項目: | 幕牆 (T5座大貨) 單元件生產大貨 | 日期: | 26/07/2022 |

| | | |
|---------------------------------|--|------------------------------------|
| <input type="checkbox"/> 原合約工程包 | <input type="checkbox"/> 原合約工程加 / 減賬 QT- | <input type="checkbox"/> 新工程報價 QT- |
|---------------------------------|--|------------------------------------|

| | |
|----------------|-----------|
| 信件批核號碼/圖紙參考編號: | 批核模具圖紙編號: |
| 客戶指示附件: | 管理內部批簽署: |

| | | |
|------------------------------------|-------------------------------------|-------------------------------|
| <input type="checkbox"/> 初步鋁料 B.M. | <input type="checkbox"/> 加工拆圖, 然後生產 | <input type="checkbox"/> 尺寸表 |
| <input type="checkbox"/> 正式鋁料 B.M. | <input type="checkbox"/> 技術上資料/指示 | <input type="checkbox"/> 報價 |
| <input type="checkbox"/> 配件 B.M. | <input type="checkbox"/> 樣辦或貨品說明書 | <input type="checkbox"/> 分判合約 |
| <input type="checkbox"/> 其他: | | |

內容: 修訂D: 修改小單元掛碼高度
 修訂C: 修改欄河槽高度及邊企透氣孔
 修訂B: 更正上懸窗窗撐款式及鎖點數量
 修訂A: 修改TH窗夾巴高度, 新增陽台位幕牆

完成上列要求日期: ASAP

國內

| | | | | | |
|---|---|---|---|--------------------------------|------------------------------|
| <input type="checkbox"/> 生產技術總監 | <input type="checkbox"/> 連附件 | <input checked="" type="checkbox"/> 技術部 | <input checked="" type="checkbox"/> 連附件 | <input type="checkbox"/> 生產部 | <input type="checkbox"/> 連附件 |
| <input type="checkbox"/> 採購部 | <input type="checkbox"/> 連附件 | <input checked="" type="checkbox"/> 生產統籌部 | <input checked="" type="checkbox"/> 連附件 | <input type="checkbox"/> 報關組 | <input type="checkbox"/> 連附件 |
| <input type="checkbox"/> 質檢部 | <input type="checkbox"/> 連附件 | <input type="checkbox"/> 會計部 | <input type="checkbox"/> 連附件 | <input type="checkbox"/> 機械設計部 | <input type="checkbox"/> 連附件 |
| <input checked="" type="checkbox"/> 香港辦 | <input checked="" type="checkbox"/> 連附件 | <input type="checkbox"/> 其他: | | | |

| | | | | | | | |
|------------------------------|------------------------------|------------------------------|------------------------------|-------------------------------|------------------------------|------------------------------|------------------------------|
| <input type="checkbox"/> 行政部 | <input type="checkbox"/> 連附件 | <input type="checkbox"/> 會計部 | <input type="checkbox"/> 連附件 | <input type="checkbox"/> 統籌部 | <input type="checkbox"/> 連附件 | <input type="checkbox"/> 工程部 | <input type="checkbox"/> 連附件 |
| <input type="checkbox"/> 採購部 | <input type="checkbox"/> 連附件 | <input type="checkbox"/> QS部 | <input type="checkbox"/> 連附件 | <input type="checkbox"/> 地盤管理 | <input type="checkbox"/> 連附件 | <input type="checkbox"/> 維修部 | <input type="checkbox"/> 連附件 |

| | | | |
|---------|--|------------|-----------|
| *發件人簽署: | | *組別成員批核簽署: | |
| 傳遞編號: | | 項目經理簽署: | 26/7/2022 |

圖則登記表
DRAWING REGISTER

| | |
|---------------------|-----------------------------|
| 工程名稱 Project Title: | 延坪道住宅 幕牆(T5座大貨)主企主橫&散料拆圖 |
| 工程編號 Project No: | J-853 |

接收日期 Receiving Date (適用於客戶圖則)

| | | | | | | | | | |
|---|--|--|--|--|--|--|--|--|--|
| 年 | | | | | | | | | |
| 月 | | | | | | | | | |
| 日 | | | | | | | | | |

分發予 Distributed To

| |
|--|
| |
| |
| |

發出日期 Issued Date

| | | | | | | | | | |
|---|----|----|----|----|----|--|--|--|--|
| 年 | 22 | 22 | 22 | 22 | 22 | | | | |
| 月 | 4 | 5 | 5 | 7 | 7 | | | | |
| 日 | 15 | 3 | 28 | 14 | 22 | | | | |

| 圖則編號 Drg. No. | 圖則名稱 Drawing Title |
|------------------|-----------------------|
| CW-506T | 單元件組裝圖 |
| CW-506T(1) | 單元件組裝圖數據表 |
| CW-509T | 單元件組裝圖 |
| CW-509T(1) | 單元件組裝圖數據表 |
| CW-PTBB04Q | 單元件組裝圖 |
| CW-PTBB04Q(1) | 單元件組裝圖數據表 |
| CW-PTBB04T | 單元件組裝圖 |
| CW-PTBB04T(1) | 單元件組節點圖 |
| CW-PTBB04T(2) | 單元件組裝圖數據表 |
| CW-PTBG06T | 單元件組裝圖 |
| CW-PTBG06T(1) | 單元件組節點圖 |
| CW-PTBG06T(2) | 單元件組裝圖數據表 |
| CW-PTMB06T | 單元件組裝圖 |
| CW-PTMB06T(1) | 單元件組節點圖 |
| CW-PTMB06T(2) | 單元件組裝圖數據表 |
| CW-PTMG06T | 單元件組裝圖 |
| CW-PTMG06T(1) | 單元件組節點圖 |
| CW-PTMG06T(2) | 單元件組裝圖數據表 |
| X85975-01QL | 梗邊企加工圖 |
| X85975-01QR | 梗邊企加工圖 |
| X85975-01TL | 梗邊企加工圖 |
| X85975-01TR | 梗邊企加工圖 |
| X85972-01T | 梗母企加工圖 |
| X85972-02T | 梗母企加工圖 |
| X85972-01T | 梗公企加工圖 |
| X85976-02TL | 生邊企加工圖 |
| X85976-02TR | 生邊企加工圖 |

| 修訂編號 Revision No. | |
|----------------------|----------|
| 393 | - 新增 - - |
| 394 | - 新增 - - |
| 395 | - 新增 - - |
| 396 | - 新增 - - |
| 397 | - 新增 - A |
| 398 | - 新增 - - |
| 399 | - 新增 A - |
| 400 | - 新增 - - |
| 401 | - 新增 - - |
| 402 | - 新增 A - |
| 403 | - 新增 - - |
| 404 | - 新增 - - |
| 405 | - 新增 A - |
| 406 | - 新增 - - |
| 407 | - 新增 - - |
| 408 | - 新增 A - |
| 409 | - 新增 - - |
| 410 | - 新增 - - |
| 411 | - 新增 - A |
| 412 | - 新增 - A |
| 413 | - 新增 - - |
| 414 | - 新增 - - |
| 415 | - 新增 - - |
| 416 | - 新增 - - |
| 417 | - 新增 - - |
| 418 | - 新增 A - |
| 419 | - 新增 A - |

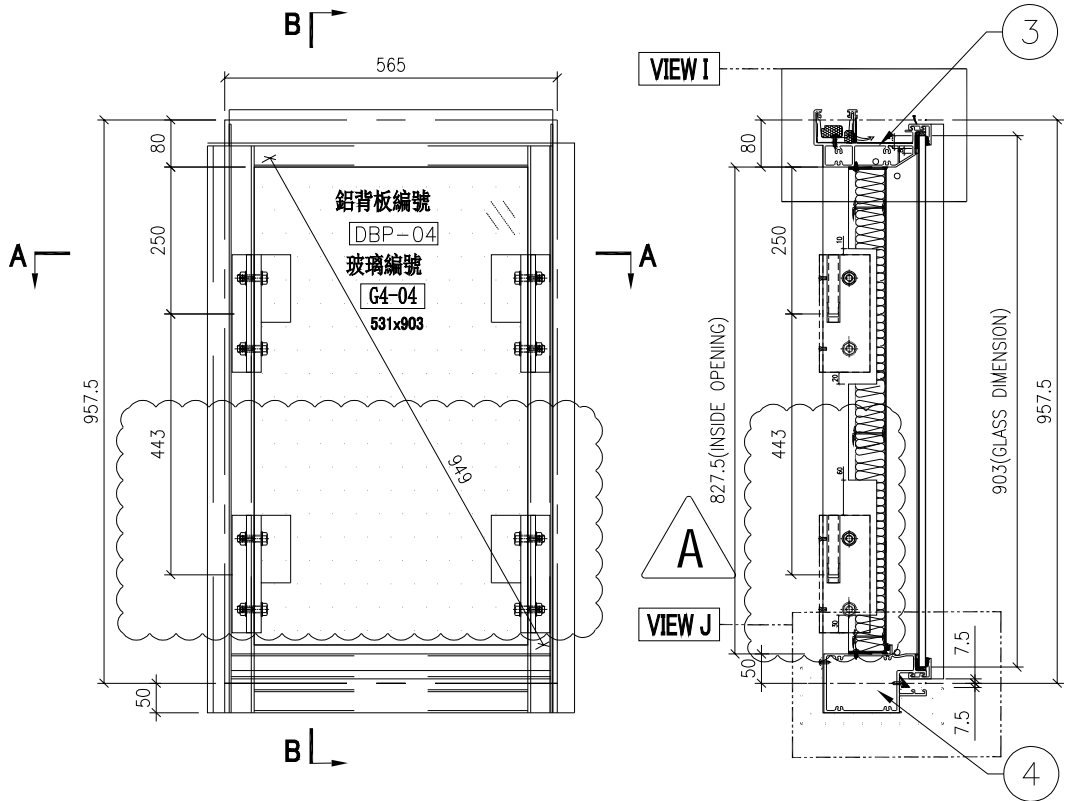
美特鋁質有限公司
MIDI Aluminium Fabricator Ltd.

| 圖號 | 層數 | 數量 | 總數 | 樓層 | 使用位置 |
|------------|----|----|----|------|-----------------|
| CW-PLBB04Q | 1 | 1 | 1 | 5F-底 | J853-SD-CW-4503 |

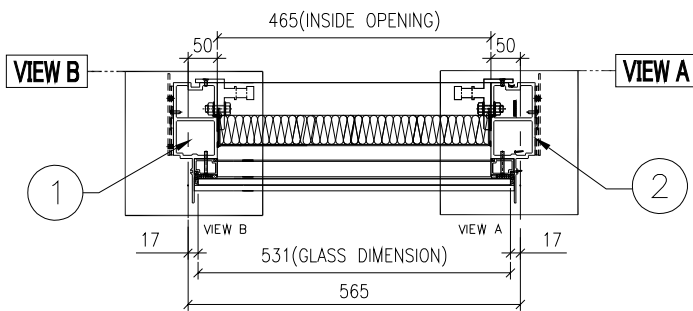
節點圖見: CW-PLBB04Q(1)

工程號 J853 地盤 延坪道住宅

A版依據4439A修改掛碼高度

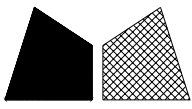


SECTION B-B



SECTION A-A

| | | | | | | | |
|----|---------------|----|-----|------------|----|------------|--|
| 名稱 | 單元組裝圖 | 制圖 | 付吉寧 | 2022.04.05 | 修改 | A | |
| 材料 | | 復核 | 謝永林 | 2022.04.14 | 日期 | 2022.7.21 | |
| 顏色 | JMQ213457(三塗) | 批准 | 胡哥 | | 圖號 | CW-PLBB04Q | |



美特鋁質有限公司
MIDI Aluminium Fabricator Ltd.

請用A3打印

數量

使用位置

樓層

1

CW-PLBB04Q

5F

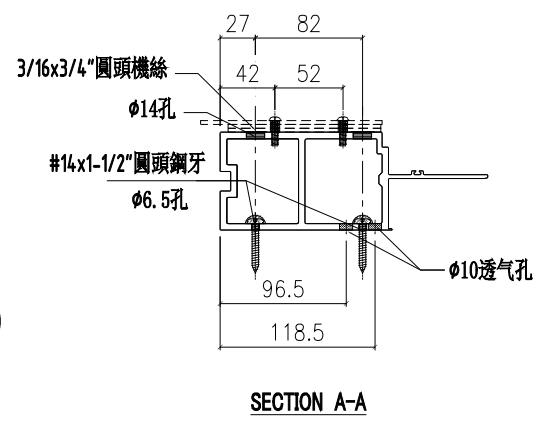
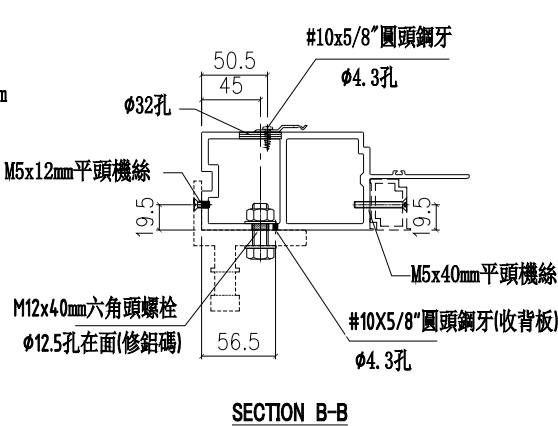
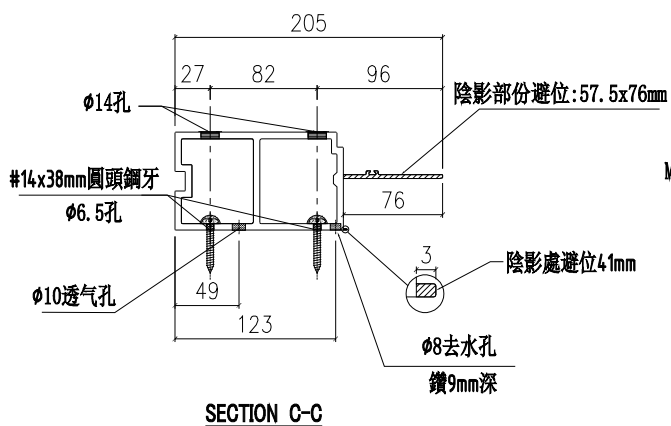
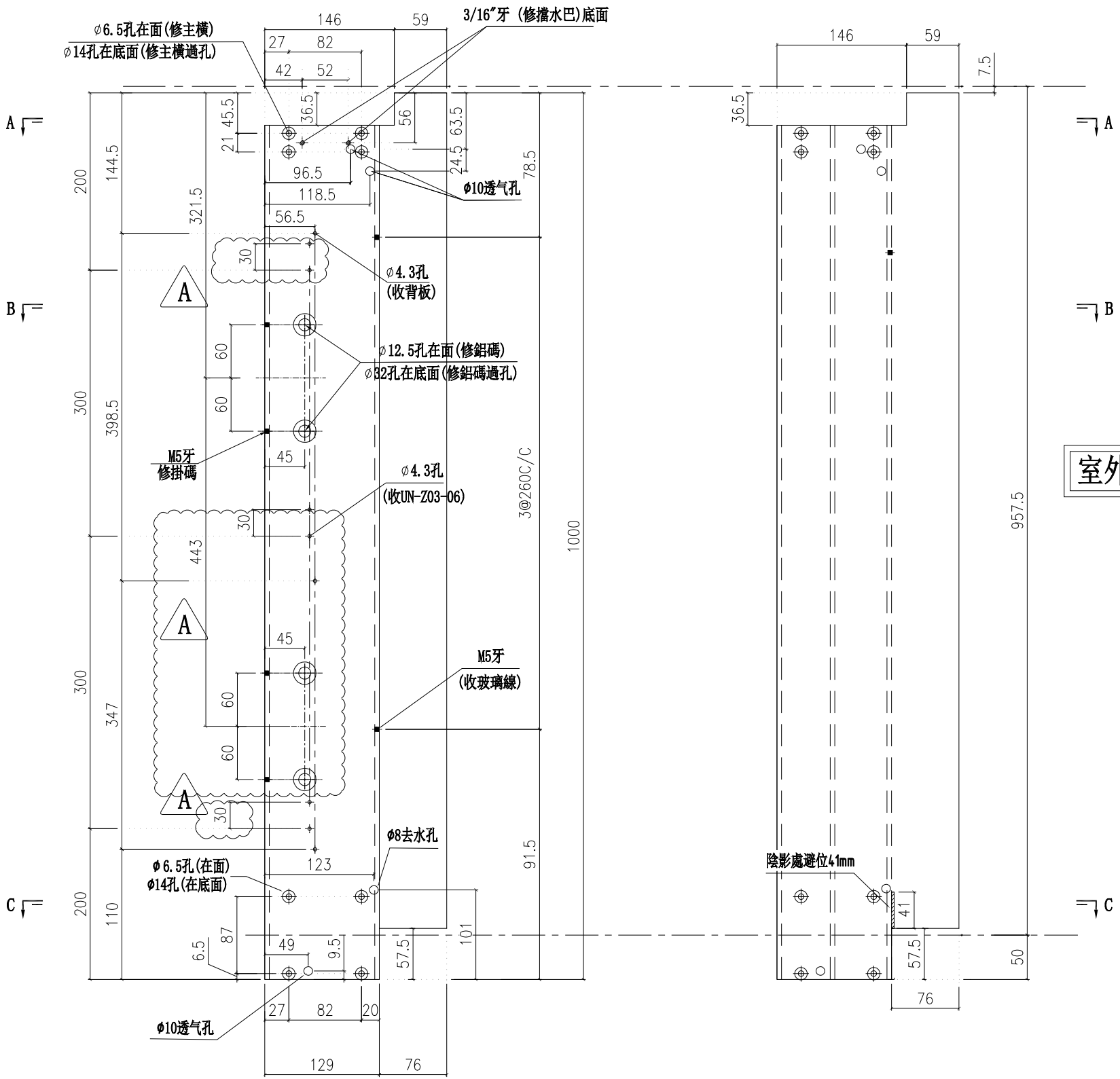
工程號

J853

地盤

延坪道住宅

A版依據4439A修改掛碼高度



| | | | | | | | |
|----|----------------|----|-----|------------|----|-------------|-----------|
| 名稱 | 梗邊企 | 制圖 | 陳俊賢 | 2022.04.06 | 修改 | 新增 | A |
| 材料 | X85975 | 復核 | 謝永林 | 2022.04.14 | 日期 | 2022.5.17 | 2022.7.21 |
| 顏色 | JMQ213457 (三塗) | 批准 | 胡哥 | | 圖號 | X85975-01QR | |