



工程指示 / 要求簡箋(E.I.)

工程指示編號：EI/4602/22

修改版次：

工程編號：J-853

工程名稱：大窩坪(廷坪路)

工程項目：幕牆(T2)背板 2mm 厚鋁板 (廠用) 大貨

收件人：生統

發件人：大明

日期：20/04/2022

要求提供 / 確認 事項：

- | | | |
|------------------------------------|-------------------------------------|-------------------------------|
| <input type="checkbox"/> 初步鋁料 B.M. | <input type="checkbox"/> 加工拆圖，然後生產 | <input type="checkbox"/> 尺寸表 |
| <input type="checkbox"/> 正式鋁料 B.M. | <input type="checkbox"/> 技術上資料 / 指示 | <input type="checkbox"/> 報 |
| <input type="checkbox"/> 配件 B.M. | <input type="checkbox"/> 樣辦或貨品說明書 | <input type="checkbox"/> 分判合約 |
| <input type="checkbox"/> 其他：_____ | | |

內容：

煩請依附件資料生產 幕牆(T2)鋁板 (單元件)

5/F ~ 16/F 先造第一批 17/F ~ 26/F 第二批

請在 4/07/2022 前完成上列要求。

附有關圖紙 / 文件：附 B.M 表 3 頁, 圖紙 1+10+7 頁

以上項目為:

原合約工程包 原合約工程加 / 減賬 新工程報價

原因：-

分發東莞各部門：

- | | | | |
|--|--|---|---|
| <input type="checkbox"/> 生產技術總監 <input type="checkbox"/> 連附件 | <input type="checkbox"/> 技術部 <input type="checkbox"/> 連附件 | <input type="checkbox"/> 生產部 <input type="checkbox"/> 連附件 | <input type="checkbox"/> 機械設計部 <input type="checkbox"/> 連附件 |
| <input type="checkbox"/> 採購部 <input type="checkbox"/> 連附件 | <input checked="" type="checkbox"/> 生產統籌部 <input type="checkbox"/> 連附件 | 梅 | |
| <input type="checkbox"/> 質檢部 <input type="checkbox"/> 連附件 | <input type="checkbox"/> 會計部 <input type="checkbox"/> 連附件 | <input type="checkbox"/> 報關組 <input type="checkbox"/> 連附件 | <input checked="" type="checkbox"/> 其他 謝永林 <input type="checkbox"/> 連附件 |

分發香港各部門：

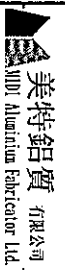
- | | | | |
|---|--|---|--|
| <input type="checkbox"/> 行政部 <input type="checkbox"/> 連附件 | <input type="checkbox"/> 會計部 <input type="checkbox"/> 連附件 | <input type="checkbox"/> 統籌部 <input type="checkbox"/> 連附件 | <input type="checkbox"/> 工程部地盤科文 <input type="checkbox"/> 連附件 |
| <input type="checkbox"/> 採購部 <input type="checkbox"/> 連附件 | <input type="checkbox"/> QS 部 <input type="checkbox"/> 連附件 | <input type="checkbox"/> 維修部 <input type="checkbox"/> 連附件 | <input type="checkbox"/> 其他 _____ <input type="checkbox"/> 連附件 |


傳遞編號：HK 0652

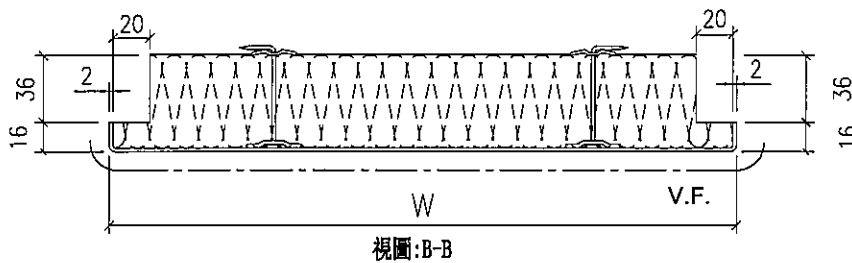
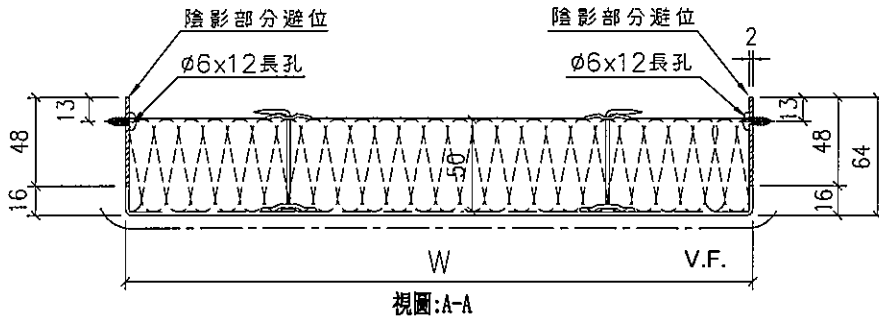
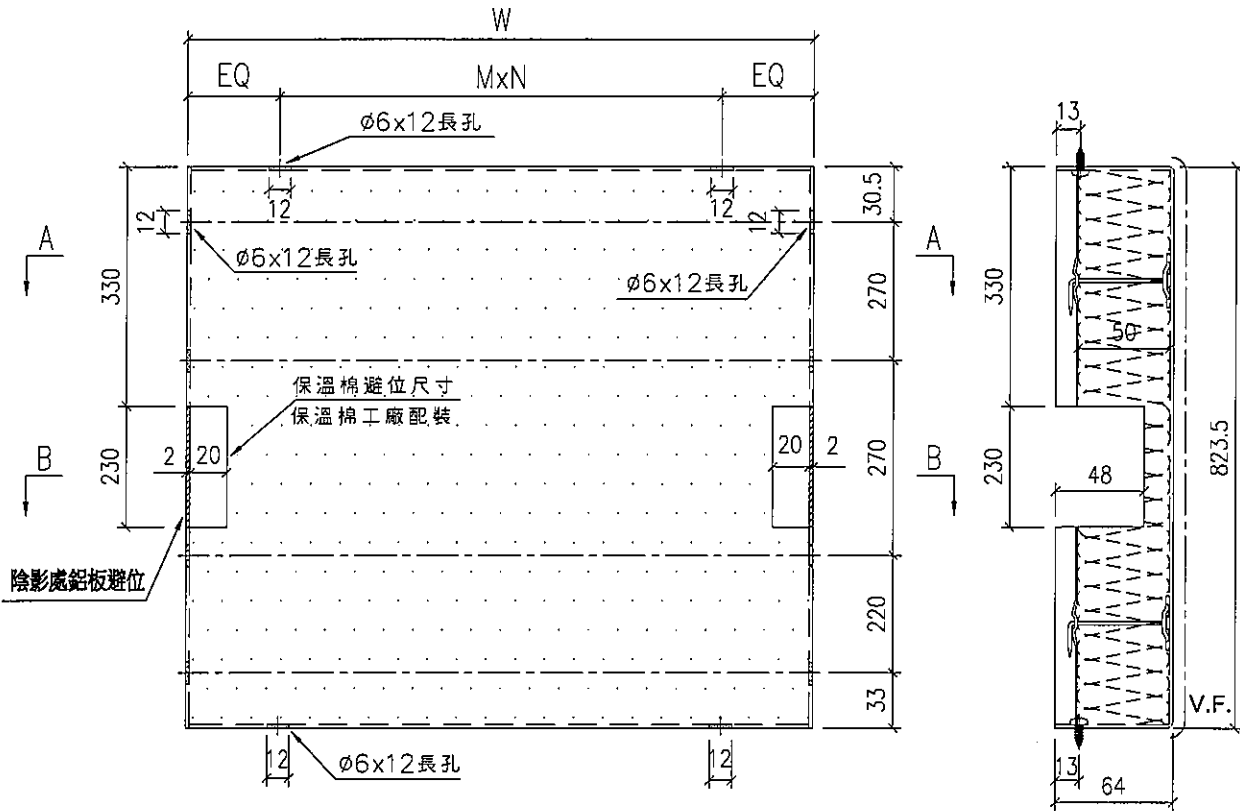
發件人簽署：

項目經理簽署：

美特鋁質有限公司 MTI Aluminium Fabricator Ltd.		工程號: J-853	計算: 陳敏聰	日期: 2022.04.03	送呈:										
廠用鋁板B.M.表		地盤名稱: 延坪道住宅	核對: 謝永林	日期: 2022.04.10	副本:										
項目類別: T2座幕牆背板		批准:	日期:	A/C Code:											
修改版本:		總V.F.:	278.75	總重量:	1999.38										
序號	修改內容	鋁板圖號	鋁板名稱	顏色	實用	後備	總數	總重量	單位展開面積m ²	總展開面積m ²	單位V.F.m ²	總V.F.m ²	位置	樓層	類型
1		DBP-1	2mm厚鋁板	UCT542049SC-3(淺灰)	8		8	17.49	0.40	3.227	0.26	2.040	1853-SD-CW-4205	6/F-15/F	標準層
2		DBP-5	2mm厚鋁板	UCT542049SC-3(淺灰)	18		18	48.64	0.50	8.975	0.34	6.091	1853-SD-CW-4204	5/F-25/F	標準層
3		DBP-5	2mm厚鋁板	UCT542049SC-3(淺灰)	18		18	48.64	0.50	8.975	0.34	6.091	1853-SD-CW-4205	5/F-25/F	標準層
4		DBP-6	2mm厚鋁板	UCT542049SC-3(淺灰)	16		16	51.49	0.59	9.500	0.42	6.748	1853-SD-CW-4201	5/F-22/F	標準層
5		DBP-6	2mm厚鋁板	UCT542049SC-3(淺灰)	10		10	32.18	0.59	5.937	0.42	4.218	1853-SD-CW-4202	5/F-16/F	標準層
6		DBP-6	2mm厚鋁板	UCT542049SC-3(淺灰)	6		6	19.31	0.59	3.562	0.42	2.531	1853-SD-CW-4203	17/F-22/F	標準層
7		DBP-6	2mm厚鋁板	UCT542049SC-3(淺灰)	18		18	57.92	0.59	10.687	0.42	7.592	1853-SD-CW-4204	5/F-25/F	標準層
8		DBP-6	2mm厚鋁板	UCT542049SC-3(淺灰)	18		18	57.92	0.59	10.687	0.42	7.592	1853-SD-CW-4205	5/F-25/F	標準層
9		DBP-9	2mm厚鋁板	UCT542049SC-3(淺灰)	7		7	22.08	0.58	4.073	0.41	2.879	1853-SD-CW-4202	17/F-23/F	標準層
10		DBP-9	2mm厚鋁板	UCT542049SC-3(淺灰)	10		10	31.54	0.58	5.818	0.41	4.113	1853-SD-CW-4202	5/F-16/F	標準層
11		DBP-16	2mm厚鋁板	UCT542049SC-3(淺灰)	18		18	68.83	0.71	12.700	0.52	9.354	1853-SD-CW-4204A	5/F-25/F	標準層
12		DBP-16	2mm厚鋁板	UCT542049SC-3(淺灰)	18		18	68.83	0.71	12.700	0.52	9.354	1853-SD-CW-4204A	5/F-25/F	標準層
13		DBP-18	2mm厚鋁板	UCT542049SC-3(淺灰)	2		2	7.98	0.74	1.473	0.55	1.094	1853-SD-CW-4202	25/F	標準層
14		DBP-30	2mm厚鋁板	UCT542049SC-3(淺灰)	18		18	90.41	0.93	16.682	0.71	12.843	1853-SD-CW-4204A	5/F-25/F	標準層
15		DBP-30	2mm厚鋁板	UCT542049SC-3(淺灰)	18		18	90.41	0.93	16.682	0.71	12.843	1853-SD-CW-4204A	5/F-25/F	標準層
16		DBP-30	2mm厚鋁板	UCT542049SC-3(淺灰)	8		8	40.18	0.93	7.414	0.71	5.708	1853-SD-CW-4205	6/F-15/F	標準層
17		DBP-50	2mm厚鋁板	UCT542049SC-3(淺灰)	18		18	113.62	1.16	20.963	0.92	16.593	1853-SD-CW-4201	5/F-25/F	標準層
18		DBP-201	2mm厚鋁板	UCT542049SC-3(淺灰)	8		8	50.50	1.16	9.317	0.92	7.375	1853-SD-CW-4201	17/F-25/F	標準層
19		DBP-202	2mm厚鋁板	UCT542049SC-3(淺灰)	16		16	59.74	0.69	11.022	0.51	8.082	1853-SD-CW-4201	5/F-22-F	標準層
20		DBP-203	2mm厚鋁板	UCT542049SC-3(淺灰)	9		9	56.81	1.16	10.482	0.92	8.297	1853-SD-CW-4202	5/F-15/F	標準層
21		DBP-204	2mm厚鋁板	UCT542049SC-3(淺灰)	10		10	37.98	0.70	7.008	0.52	5.155	1853-SD-CW-4202	5/F-16/F	標準層
22		DBP-205	2mm厚鋁板	UCT542049SC-3(淺灰)	1		1	8.38	1.55	1.545	1.26	1.255	1853-SD-CW-4202	25/F	標準層
23		DBP-206	2mm厚鋁板	UCT542049SC-3(淺灰)	7		7	48.25	1.27	8.902	1.02	7.109	1853-SD-CW-4202	17/F-23/F	標準層
24		DBP-209	2mm厚鋁板	UCT542049SC-3(淺灰)	18		18	86.93	0.89	16.039	0.68	12.280	1853-SD-CW-4204	5/F-25/F	標準層
25		DBP-210	2mm厚鋁板	UCT542049SC-3(淺灰)	18		18	82.29	0.84	15.183	0.64	11.530	1853-SD-CW-4204	5/F-25/F	標準層

 美特鋁質 有限公司 MHI Aluminium Fabricator Ltd.		工程號: J-853 地盤名稱: 延坪道住宅	計算: 陳敏聰 核對: 謝永林	日期: 2022.04.03 日期: 2022.04.10	送呈: 副本:										
應用鋁板B.M.表		項目類別: T2壁幕鋁板	批准:	日期:	A/C Code:										
修改版本:		總V.F.: 278.75	總重量:	總重量: 1999.38											
序號	修改內容	鋁板圖號	鋁板名稱	顏色	實用	後備	總數	總重量	單件展開面積m ²	總展開面積m ²	單件V.F.	總V.F.	位置	樓層	類型
26		DBP-211	2mm厚鋁板	UCT542049SC-3(淺灰)	18		18	118.50	1.21	21.863	0.97	17.381	J853-SD-CW-4204A	5/F-25/F	標準層
27		DBP-212	2mm厚鋁板	UCT542049SC-3(淺灰)	18		18	118.50	1.21	21.863	0.97	17.381	J853-SD-CW-4204A	5/F-25/F	標準層
28		DBP-213	2mm厚鋁板	UCT542049SC-3(淺灰)	18		18	96.22	0.99	17.752	0.77	13.780	J853-SD-CW-4205	5/F-25/F	標準層
29		DBP-214	2mm厚鋁板	UCT542049SC-3(淺灰)	18		18	86.93	0.89	16.039	0.68	12.280	J853-SD-CW-4205	5/F-25/F	標準層
30		DBP-1d	2mm厚鋁板	UCT542049SC-3(淺灰)	1		1	2.19	0.40	0.403	0.26	0.255	J853-SD-CW-4205	5/F	標準層雙掛碼
31		DBP-6d	2mm厚鋁板	UCT542049SC-3(淺灰)	2		2	6.44	0.59	1.187	0.42	0.844	J853-SD-CW-4206	25/F	標準層雙掛碼
32		DBP-30d	2mm厚鋁板	UCT542049SC-3(淺灰)	1		1	5.02	0.93	0.927	0.71	0.713	J853-SD-CW-4205	5/F	標準層雙掛碼
33		DBP-215d	2mm厚鋁板	UCT542049SC-3(淺灰)	1		1	8.40	1.55	1.550	1.26	1.259	J853-SD-CW-4206	25/F	標準層雙掛碼
34		DBP-5a	2mm厚鋁板	UCT542049SC-3(淺灰)	1		1	1.37	0.25	0.254	0.15	0.149	J853-SD-CW-4204	26/F	特式層
35		DBP-5a	2mm厚鋁板	UCT542049SC-3(淺灰)	1		1	1.37	0.25	0.254	0.15	0.149	J853-SD-CW-4205	26/F	特式層
36		DBP-6a	2mm厚鋁板	UCT542049SC-3(淺灰)	1		1	1.64	0.30	0.302	0.19	0.185	J853-SD-CW-4204	26/F	特式層
37		DBP-6a	2mm厚鋁板	UCT542049SC-3(淺灰)	1		1	1.64	0.30	0.302	0.19	0.185	J853-SD-CW-4205	26/F	特式層
38		DBP-6a	2mm厚鋁板	UCT542049SC-3(淺灰)	2		2	3.27	0.30	0.604	0.19	0.370	J853-SD-CW-4206	26/F	特式層
39		DBP-10a	2mm厚鋁板	UCT542049SC-3(淺灰)	2		2	3.54	0.33	0.652	0.20	0.407	J853-SD-CW-4206	26/F	特式層
40		DBP-16a	2mm厚鋁板	UCT542049SC-3(淺灰)	1		1	1.95	0.36	0.359	0.23	0.228	J853-SD-CW-4204A	26/F	特式層
41		DBP-16a	2mm厚鋁板	UCT542049SC-3(淺灰)	1		1	1.95	0.36	0.359	0.23	0.228	J853-SD-CW-4204A	26/F	特式層
42		DBP-18a	2mm厚鋁板	UCT542049SC-3(淺灰)	2		2	4.06	0.37	0.749	0.24	0.480	J853-SD-CW-4202	26/F	特式層
43		DBP-30a	2mm厚鋁板	UCT542049SC-3(淺灰)	1		1	2.56	0.47	0.471	0.31	0.313	J853-SD-CW-4204A	26/F	特式層
44		DBP-30a	2mm厚鋁板	UCT542049SC-3(淺灰)	1		1	2.56	0.47	0.471	0.31	0.313	J853-SD-CW-4204A	26/F	特式層
45		DBP-50a	2mm厚鋁板	UCT542049SC-3(淺灰)	1		1	3.21	0.59	0.592	0.40	0.405	J853-SD-CW-4201	26/F	特式層
46		DBP-201a	2mm厚鋁板	UCT542049SC-3(淺灰)	1		1	3.21	0.59	0.592	0.40	0.405	J853-SD-CW-4201	26/F	特式層
47		DBP-205a	2mm厚鋁板	UCT542049SC-3(淺灰)	1		1	4.26	0.79	0.786	0.55	0.551	J853-SD-CW-4202	26/F	特式層
48		DBP-209a	2mm厚鋁板	UCT542049SC-3(淺灰)	1		1	2.46	0.45	0.453	0.30	0.300	J853-SD-CW-4204	26/F	特式層
49		DBP-210a	2mm厚鋁板	UCT542049SC-3(淺灰)	1		1	2.33	0.43	0.429	0.28	0.281	J853-SD-CW-4204	26/F	特式層
50		DBP-211a	2mm厚鋁板	UCT542049SC-3(淺灰)	1		1	3.35	0.62	0.618	0.42	0.424	J853-SD-CW-4204A	26/F	特式層

 美特鋁質有限公司 MIDI Aluminium Fabricator Ltd		工程號: J-853	計算: 陳敏聰	日期: 2022.04.03	送呈:										
廠用鋁背板B.M.表		地址名稱: 延坪道住宅	核對: 謝永林	日期: 2022.04.10	副本:										
項目類別: T2座幕牆背板		批准:	日期:	A/C Code:											
修改版本:		總V.F.:	278.75	總重量:	1999.38										
序號	修改內容	鋁板圖號	鋁板名稱	顏色	實用	後備	總數	總重量	單件展開面積 m ²	總展開面積 m ²	單件V.F. m ²	總V.F. m ²	位置	樓層	類型
51		DBP-212a	2mm厚鋁板	UCT542049SC-3(淺灰)	1		1	3.35	0.62	0.618	0.42	0.424	J853-SD-CW-4204A	26/F	特式層
52		DBP-213a	2mm厚鋁板	UCT542049SC-3(淺灰)	1		1	2.72	0.50	0.502	0.34	0.336	J853-SD-CW-4205	26/F	特式層
53		DBP-214a	2mm厚鋁板	UCT542049SC-3(淺灰)	1		1	2.46	0.45	0.453	0.30	0.300	J853-SD-CW-4205	26/F	特式層
54		DBP-215a	2mm厚鋁板	UCT542049SC-3(淺灰)	1		1	4.27	0.79	0.788	0.55	0.553	J853-SD-CW-4206	26/F	特式層
55		DBP-216a	2mm厚鋁板	UCT542049SC-3(淺灰)	1		1	2.52	0.47	0.465	0.31	0.309	J853-SD-CW-4206	26/F	特式層
56		DBP-217a	2mm厚鋁板	UCT542049SC-3(淺灰)	1		1	5.21	0.96	0.961	0.68	0.684	J853-SD-CW-4206	26/F	特式層
57		DBP-6b	2mm厚鋁板	UCT542049SC-3(淺灰)	1		1	1.30	0.24	0.240	0.13	0.135	J853-SD-CW-4201	23/F	特式層
58		DBP-6b	2mm厚鋁板	UCT542049SC-3(淺灰)	1		1	1.30	0.24	0.240	0.13	0.135	J853-SD-CW-4203	23/F	特式層
59		DBP-202b	2mm厚鋁板	UCT542049SC-3(淺灰)	1		1	1.51	0.28	0.278	0.16	0.161	J853-SD-CW-4201	23/F	特式層
					統計:		456	1999.38		368.89		278.75			



室外

名稱	背板拆圖	制圖	陳敏聰	2022.04.03	修改		
材料	2mm 鋁板	復核	謝永林	2022.04.10	日期		
顏色	UCT542049SC-3(淺灰)	批准	Daniel		圖號	DBP-01	

EG-DWG3



美特鋁質有限公司
MIDI Aluminium Fabricator Ltd.

工程號 J-853 地盤 延坪道住宅

序號	物料編號	W	數量	EQ	M	X	N	位置	分格尺寸	樓層	樓層數	每層數量	備註
1	DBP-1	296	8	48.0	200	x	1	J853-SD-CW-4205	400	6/F-15/F	8	1	
2	DBP-5	396	18	48.0	300	x	1	J853-SD-CW-4204	500	5/F-25/F	18	1	
3		396	18	48.0	300	x	1	J853-SD-CW-4205	500	5/F-25/F	18	1	
4	DBP-6	496	16	98.0	300	x	1	J853-SD-CW-4201	600	5/F-22/F	16	1	
5		496	10	98.0	300	x	1	J853-SD-CW-4202	600	5/F-16/F	10	1	
6		496	6	98.0	300	x	1	J853-SD-CW-4203	600	17/F-22/F	6	1	
7		496	18	98.0	300	x	1	J853-SD-CW-4204	600	5/F-25/F	18	1	
8		496	18	98.0	300	x	1	J853-SD-CW-4205	600	5/F-25/F	18	1	
9		DBP-9	483.5	7	91.8	300	x	1	J853-SD-CW-4202	587.5	17/F-23/F	7	1
10	483.5		10	-8.3	250	x	2	J853-SD-CW-4202	587.5	5/F-16/F	10	1	
11	DBP-16	613.5	18	56.8	250	x	2	J853-SD-CW-4204A	717.5	5/F-25/F	18	1	
12		613.5	18	56.8	250	x	2	J853-SD-CW-4204A	717.5	5/F-25/F	18	1	
13	DBP-18	646	2	73.0	250	x	2	J853-SD-CW-4202	750	25/F	1	2	
14	DBP-30	846	18	123.0	300	x	2	J853-SD-CW-4204A	950	5/F-25/F	18	1	
15		846	18	123.0	300	x	2	J853-SD-CW-4204A	950	5/F-25/F	18	1	
16		846	8	123.0	300	x	2	J853-SD-CW-4205	950	6/F-15/F	8	1	
17	DBP-50	1096	18	98.0	300	x	3	J853-SD-CW-4201	1200	5/F-25/F	18	1	
18	DBP-201	1096	8	98.0	300	x	3	J853-SD-CW-4201	1200	17/F-25/F	8	1	
19	DBP-202	596	16	48.0	250	x	2	J853-SD-CW-4201	700	5/F-22-F	16	1	
20	DBP-203	1096	9	98.0	300	x	3	J853-SD-CW-4202	1200	5/F-15/F	9	1	
21	DBP-204	608.5	10	54.3	250	x	2	J853-SD-CW-4202	712.5	5/F-16/F	10	1	
22	DBP-205	1496	1	148.0	300	x	4	J853-SD-CW-4202	1600	25/F	1	1	
23	DBP-206	1208.5	7	104.3	250	x	4	J853-SD-CW-4202	1312.5	17/F-23/F	7	1	
24	DBP-209	808.5	18	104.3	300	x	2	J853-SD-CW-4204	912.5	5/F-25/F	18	1	
25	DBP-210	758.5	18	79.3	300	x	2	J853-SD-CW-4204	862.5	5/F-25/F	18	1	
26	DBP-211	1148.5	18	124.3	300	x	3	J853-SD-CW-4204A	1252.5	5/F-25/F	18	1	
27	DBP-212	1148.5	18	124.3	300	x	3	J853-SD-CW-4204A	1252.5	5/F-25/F	18	1	
28	DBP-213	908.5	18	79.3	250	x	3	J853-SD-CW-4205	1012.5	5/F-25/F	18	1	
29	DBP-214	808.5	18	104.3	300	x	2	J853-SD-CW-4205	912.5	5/F-25/F	18	1	
		總數:	388										

名稱	背板拆圖數據表	制圖	陳敏聰	2022.04.03	修改		
材料	2mm鋁板	復核	謝永林	2022.04.10	日期		
顏色	UCT542049SC-3(淺灰)	批准	Daniel		圖號	DBP-01-SJ	

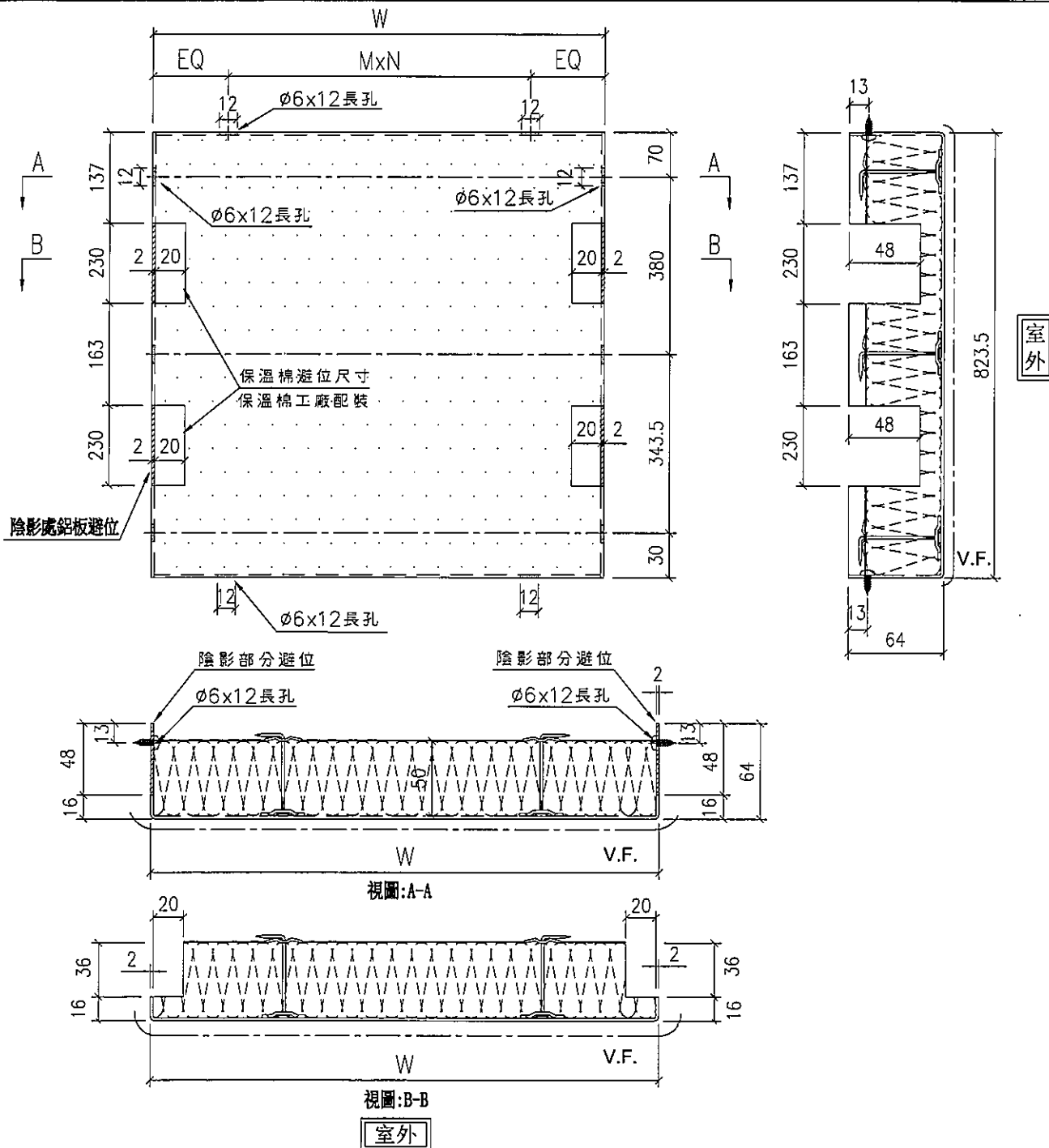
EG-DWG3



美特鋁質有限公司
MIDI Aluminium Fabricator Ltd.

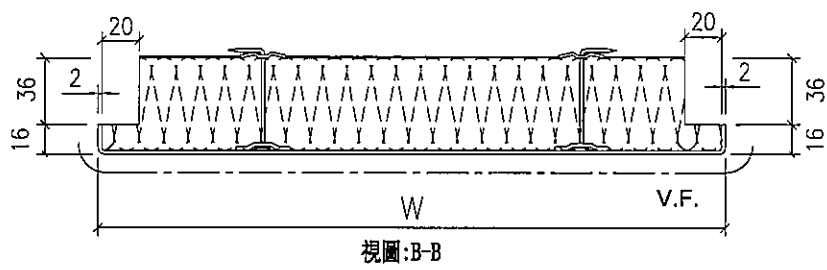
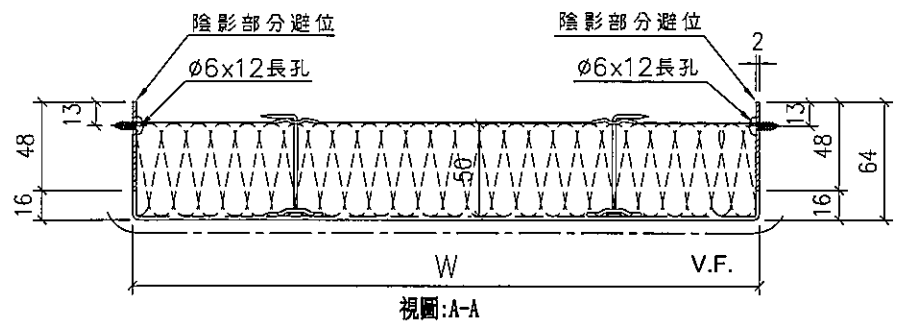
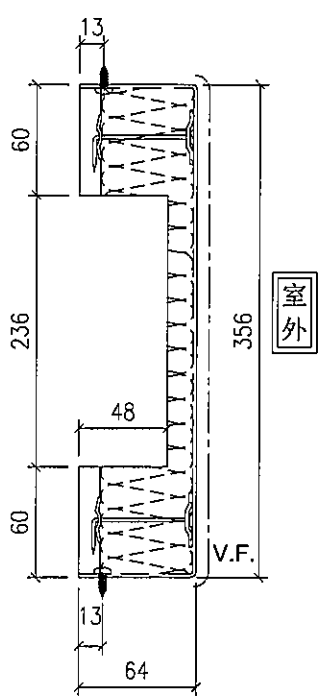
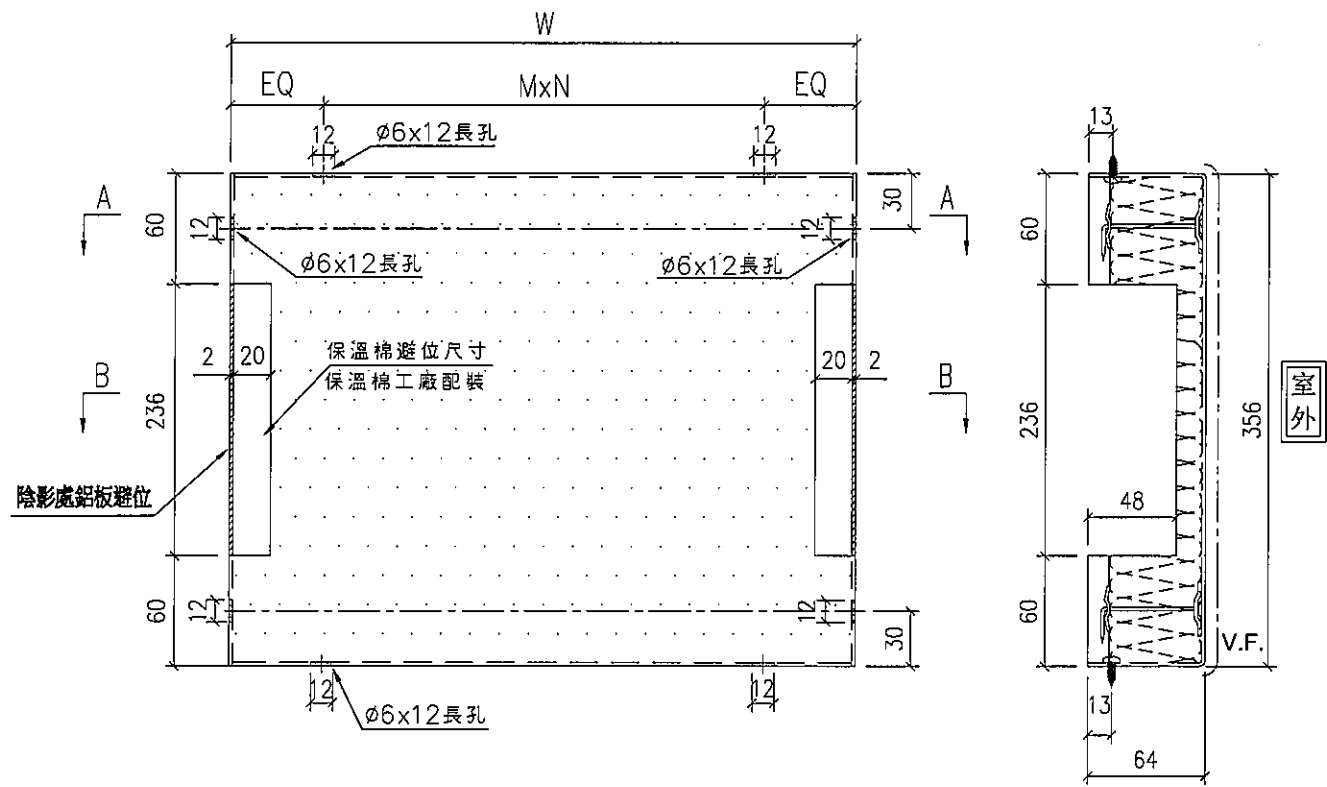
工程號 J-853 地盤 延坪道住宅

序號	物料編號	W	數量	EQ	M	X	N	位置	分格尺寸	樓層	樓層數	每層數量	備註
1	DBP-1d	296	1	48.0	200	x	1	J853-SD-CW-4205	400	5/F	1	1	
2	DBP-6d	496	2	98.0	300	x	1	J853-SD-CW-4206	600	25/F	1	2	
3	DBP-30d	846	1	123.0	300	x	2	J853-SD-CW-4205	950	5/F	1	1	
4	DBP-215d	1501	1	125.5	250	x	5	J853-SD-CW-4206	1605	25/F	1	1	
總數：			5										



名稱	背板拆圖	制圖	陳敏聰	2022.04.03	修改		
材料	2mm鋁板	復核	謝永林	2022.04.10	日期		
顏色	UCT542049SC-3(淺灰)	批准	Daniel		圖號	DBP-01d	✓

工程號 J-853 地盤 延坪道住宅



室外

名稱	背板拆圖	制圖	陳敏聰	2022.04.03	修改		
材料	2mm 鋁板	復核	謝永林	2022.04.10	日期		
顏色	UCT542049SC-3(淺灰)	批准	Daniel		圖號	DBP-05a	✓

EG-DWG3



美特鋁質有限公司
MIDI Aluminium Fabricator Ltd.

工程號 J-853 地盤 延坪道住宅

序號	物料編號	W	數量	EQ	M	X	N	位置	分格尺寸	樓層	樓層數	每層數量	備註
1	DBP-5a	396	1	48.0	300	x	1	J853-SD-CW-4204	500	26/F	1	1	
2		396	1	48.0	300	x	1	J853-SD-CW-4205	500	26/F	1	1	
3	DBP-6a	496	1	98.0	300	x	1	J853-SD-CW-4204	600	26/F	1	1	
4		496	1	98.0	300	x	1	J853-SD-CW-4205	600	26/F	1	1	
5		496	2	98.0	300	x	1	J853-SD-CW-4206	600	26/F	1	2	
6	DBP-10a	546	2	73.0	200	x	2	J853-SD-CW-4206	650	26/F	1	2	
7	DBP-16a	613.5	1	56.8	250	x	2	J853-SD-CW-4204A	717.5	26/F	1	1	
8		613.5	1	56.8	250	x	2	J853-SD-CW-4204A	717.5	26/F	1	1	
9	DBP-18a	646	2	73.0	250	x	2	J853-SD-CW-4202	750	26/F	1	2	
10	DBP-30a	846	1	123.0	300	x	2	J853-SD-CW-4204A	950	26/F	1	1	
11		846	1	123.0	300	x	2	J853-SD-CW-4204A	950	26/F	1	1	
12	DBP-50a	1096	1	98.0	300	x	3	J853-SD-CW-4201	1200	26/F	1	1	
13	DBP-201a	1096	1	98.0	300	x	3	J853-SD-CW-4201	1200	26/F	1	1	
14	DBP-205a	1496	1	148.0	300	x	4	J853-SD-CW-4202	1600	26/F	1	1	
15	DBP-209a	808.5	1	104.3	300	x	2	J853-SD-CW-4204	912.5	26/F	1	1	
16	DBP-210a	758.5	1	79.3	300	x	2	J853-SD-CW-4204	862.5	26/F	1	1	
17	DBP-211a	1148.5	1	124.3	300	x	3	J853-SD-CW-4204A	1252.5	26/F	1	1	
18	DBP-212a	1148.5	1	124.3	300	x	3	J853-SD-CW-4204A	1252.5	26/F	1	1	
19	DBP-213a	908.5	1	79.3	250	x	3	J853-SD-CW-4205	1012.5	26/F	1	1	
20	DBP-214a	808.5	1	104.3	300	x	2	J853-SD-CW-4205	912.5	26/F	1	1	
21	DBP-215a	1501	1	125.5	250	x	5	J853-SD-CW-4206	1605	26/F	1	1	
22	DBP-216a	833.5	1	116.8	300	x	2	J853-SD-CW-4206	937.5	26/F	1	1	
23	DBP-217a	1858.5	1	54.3	250	x	7	J853-SD-CW-4206	1962.5	26/F	1	1	
		總數:	18										

名稱	背板拆圖數據表	制圖	陳敏聰	2022.04.03	修改		
材料	2mm鋁板	復核	謝永林	2022.04.10	日期		
顏色	UCT542049SC-3(淺灰)	批准	Daniel		圖號	DBP-05a-SJ	/

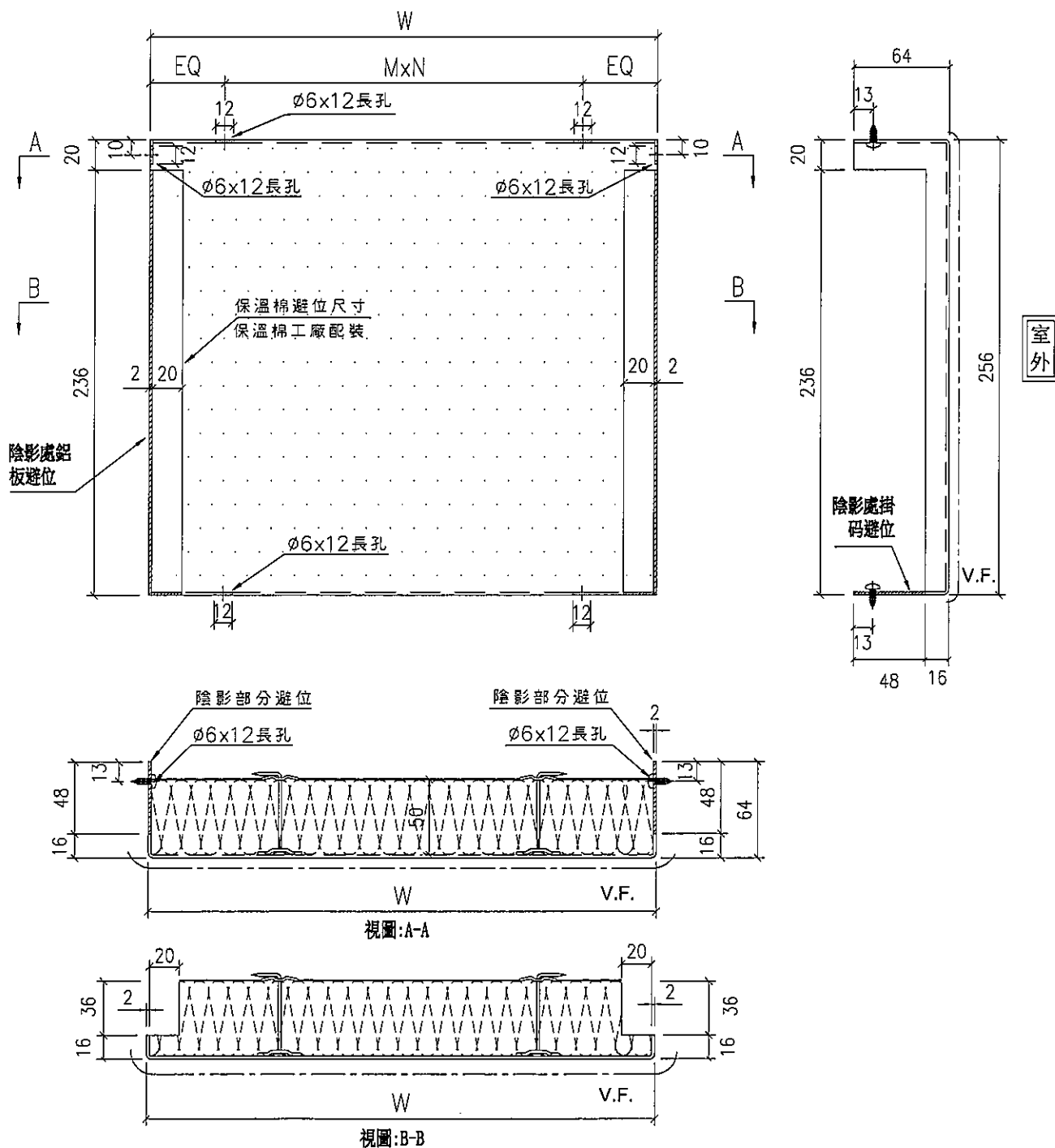
EG-DWG3



美特鋁質有限公司
MIDI Aluminium Fabricator Ltd.

工程號 J-853 地盤 延坪道住宅

序號	物料編號	W	數量	EQ	M	X	N	位置	分格尺寸	樓層	樓層數	每層數量	備註
1	DBP-6b	496	1	98.0	300	x	1	J853-SD-CW-4201	600	23/F	1	1	
2		496	1	98.0	300	x	1	J853-SD-CW-4203	600	23/F	1	1	
3	DBP-202b	596	1	48.0	250	x	2	J853-SD-CW-4201	700	23/F	1	1	
總數：			3										



名稱	背板拆圖	制圖	陳敏聰	2022.04.03	修改		
材料	2mm 鋁板	復核	謝永林	2022.04.10	日期		
顏色	UCT542049SC-3(淺灰)	批准	Daniel		圖號	DBP-06b /	

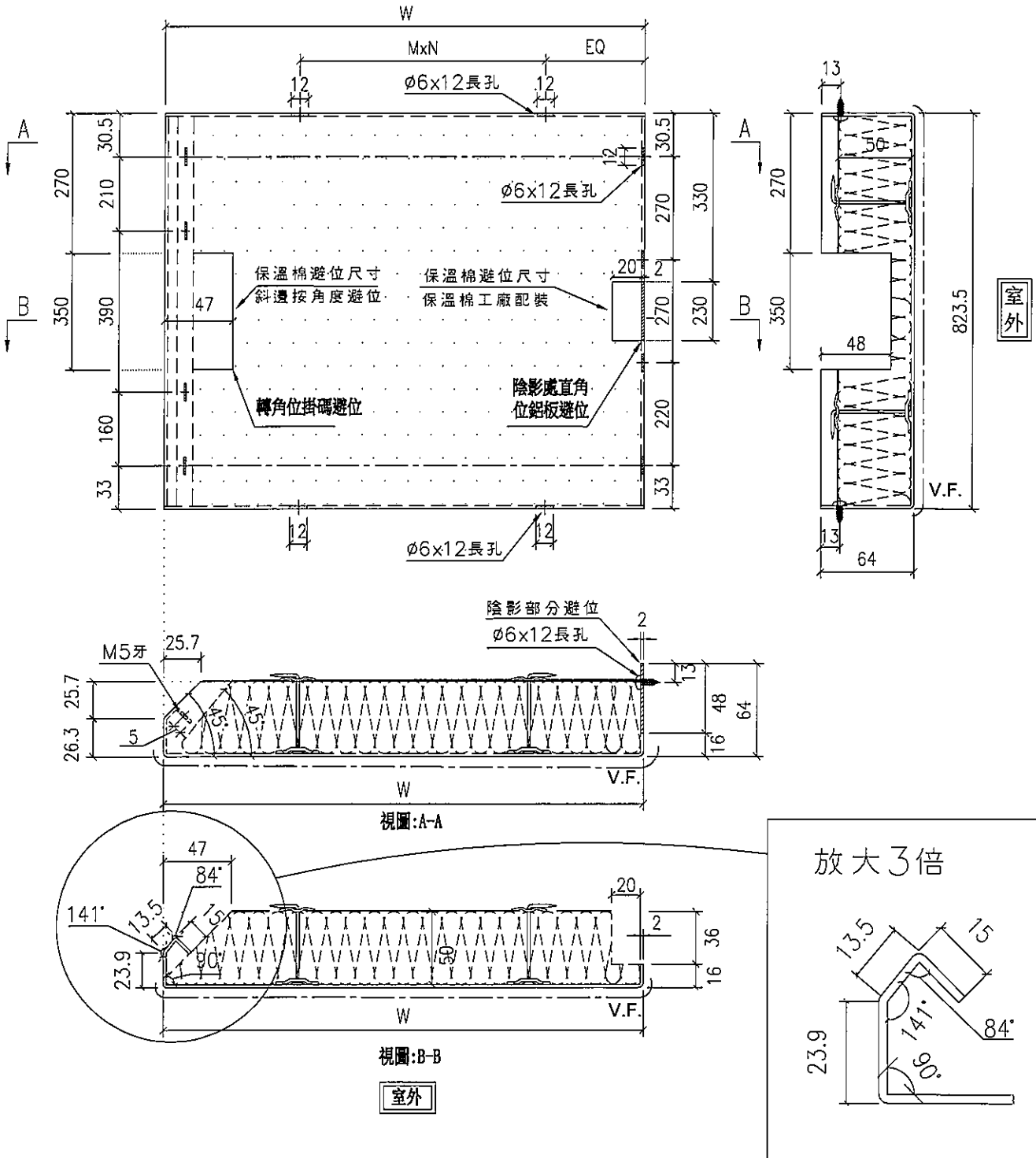
EG-DWG3



美特鋁質有限公司
MIDI Aluminium Fabricator Ltd.

工程號 J-853 地盤 延坪道住宅

序號	物料編號	W	數量	EQ	M	X	N	位置	分格尺寸	樓層	樓層數	每層數量	備註
1	DBP-22	597	10	48.5	250	x	2	J853-SD-CW-4203	815	5/F-16/F	10	1	
2	DBP-22	597	6	48.5	250	x	2	J853-SD-CW-4203	815	17/F-22/F	6	1	
			總數:	16									



名稱	轉角生窗背板拆圖	制圖	陳敏聰	2022.04.03	修改		
材料	2mm鋁板	復核	謝永林	2022.04.10	日期		
顏色	UCT542049SC-3(淺灰)	批准	Daniel		圖號	DBP-22	✓

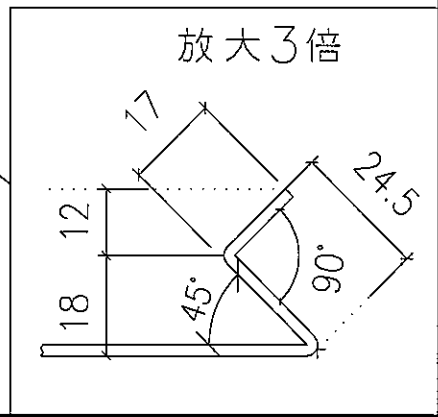
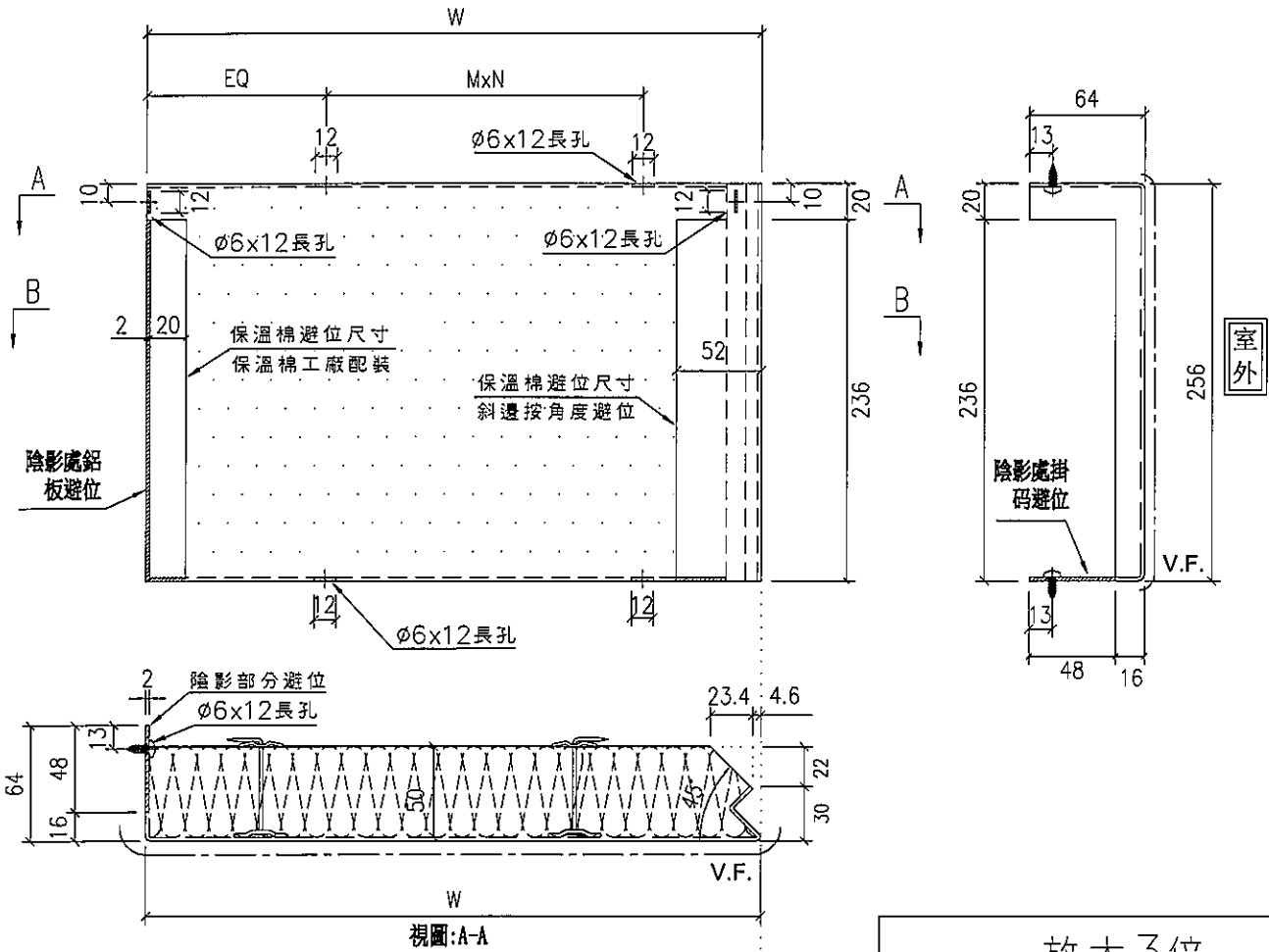
EG-DWG3



美特鋁質有限公司
MIDI Aluminium Fabricator Ltd.

工程號 J-853 地盤 延坪道住宅

序號	物料編號	W	數量	EQ	M	X	N	位置	分格尺寸	樓層	樓層數	每層數量	備註
1	DBP-208b	1785.5	1	142.8	300	x	5	J853-SD-CW-4203	2000	23/F	1	1	



名稱	轉角生窗背板拆圖	制圖	陳敏聰	2022.04.03	修改		
材料	2mm鋁板	復核	謝永林	2022.04.10	日期		
顏色	UCT542049SC-3(淺灰)	批准	Daniel		圖號	DBP-208b	<

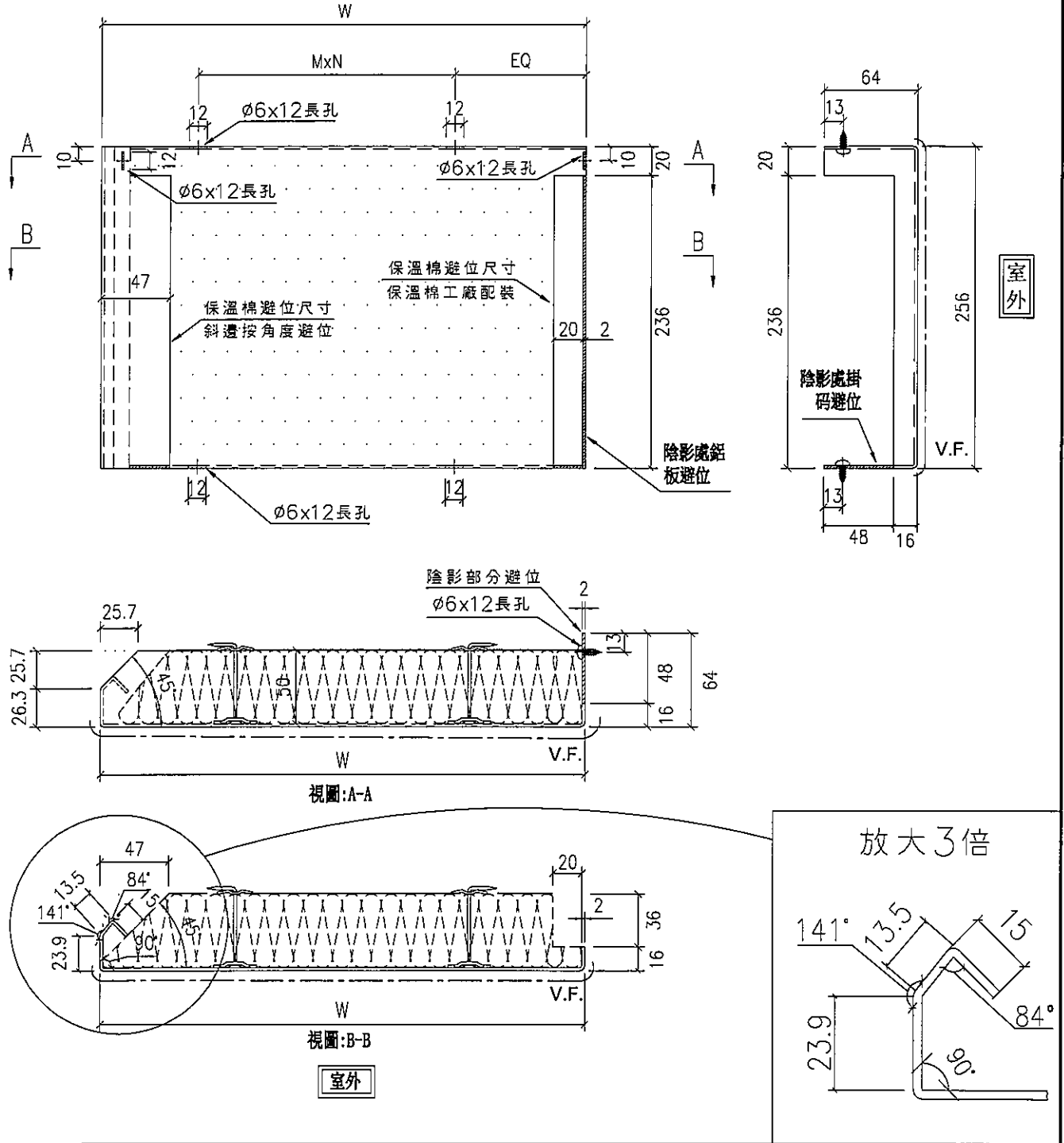
EG-DWG3



美特鋁質有限公司
MIDI Aluminium Fabricator Ltd.

工程號 J-853 地盤 延坪道住宅

序號	物料編號	W	數量	EQ	M	X	N	位置	分格尺寸	樓層	樓層數	每層數量	備註
1	DBP-22b	597	1	48.5	250	x	2	J853-SD-CW-4203	815	23/F	1	1	



名稱	轉角樑窗背板拆圖	制圖	陳敏聰	2022.04.03	修改		
材料	2mm鋁板	復核	謝永林	2022.04.10	日期		
顏色	UCT542049SC-3(淺灰)	批准	Daniel		圖號	DBP-22b	

請用A3紙打印

CLIENT :
SHIMAO GROUP HOLDINGS LIMITED

ARCHITECT :
YOUNG THOMAS & PARTNERS LIMITED

MAIN CONTRACTOR :
**協興建築有限公司
HYP HING CONSTRUCTION CO LTD**

STRUCTURAL ENGINEER :
**CM HONG & ASSOCIATES LTD
黃志明建築工程師有限公司**

PROJECT CONSULTANT:
MENHARDT

NOTE:
1. DIMENSIONS ARE IN mm.
2. ALL DIMENSIONS ARE TAKEN FROM CENTER.
3. ALL DIMENSIONS TO BE CHECKED ON SITE BEFORE ERECTION.

LEGEND:
① BEAM MARK NO.
② STEEL SHEET NO.
1. FEEL - FINISHED FLOOR LEVEL
2. S.F.L. - FINISHED FLOOR LEVEL
3. Ⓢ - FINISHED BEAM

DATE : 26-AUG-21 SCALE : 1:50 (A1)

DRAWN BY : LUP CHECKED BY :
**黃志明建築有限公司
MENHARDT**

PROJECT :
PROPOSED RESIDENTIAL DEVELOPMENT AT N.K.L.L. 6542 YIM FING ROAD KOWLOON

TITLE :
PART ELEVATION FOR CURTAIN WALL AT TOWER 2

DATE : 26-AUG-21 SCALE : 1:50 (A1)

DRAWN BY : LUP CHECKED BY :
**黃志明建築有限公司
MENHARDT**

PROJECT :
PROPOSED RESIDENTIAL DEVELOPMENT AT N.K.L.L. 6542 YIM FING ROAD KOWLOON

TITLE :
PART ELEVATION FOR CURTAIN WALL AT TOWER 2

12 FLOOR LEVEL (SEA)

FLOOR	LEVEL
6/F	+208.00
5/F	+208.70
22/F	+200.00
21/F	+198.85
20/F	+193.70
19/F	+190.55
18/F	+187.40
17/F	+184.25
16/F	+181.10
15/F	+177.95
14/F	+174.80
13/F	+171.65
12/F	+168.50
11/F	+165.35
10/F	+162.20
9/F	+159.05
8/F	+155.90
7/F	+152.75
6/F	+149.60
5/F	+146.45

LEGEND:
① UP - UP STRENGTHENED GLASS (OUTER)
② DOWN - DOWN STRENGTHENED GLASS (INNER)
③ UP - UP STRENGTHENED GLASS (OUTER)
④ DOWN - DOWN STRENGTHENED GLASS (INNER)
⑤ UP - UP STRENGTHENED GLASS (OUTER)
⑥ DOWN - DOWN STRENGTHENED GLASS (INNER)
⑦ UP - UP STRENGTHENED GLASS (OUTER)
⑧ DOWN - DOWN STRENGTHENED GLASS (INNER)
⑨ UP - UP STRENGTHENED GLASS (OUTER)
⑩ DOWN - DOWN STRENGTHENED GLASS (INNER)
⑪ UP - UP STRENGTHENED GLASS (OUTER)
⑫ DOWN - DOWN STRENGTHENED GLASS (INNER)
⑬ UP - UP STRENGTHENED GLASS (OUTER)
⑭ DOWN - DOWN STRENGTHENED GLASS (INNER)
⑮ UP - UP STRENGTHENED GLASS (OUTER)
⑯ DOWN - DOWN STRENGTHENED GLASS (INNER)
⑰ UP - UP STRENGTHENED GLASS (OUTER)
⑱ DOWN - DOWN STRENGTHENED GLASS (INNER)
⑲ UP - UP STRENGTHENED GLASS (OUTER)
⑳ DOWN - DOWN STRENGTHENED GLASS (INNER)
⑳ UP - UP STRENGTHENED GLASS (OUTER)
㉑ DOWN - DOWN STRENGTHENED GLASS (INNER)
㉒ UP - UP STRENGTHENED GLASS (OUTER)
㉓ DOWN - DOWN STRENGTHENED GLASS (INNER)
㉔ UP - UP STRENGTHENED GLASS (OUTER)
㉕ DOWN - DOWN STRENGTHENED GLASS (INNER)
㉖ UP - UP STRENGTHENED GLASS (OUTER)
㉗ DOWN - DOWN STRENGTHENED GLASS (INNER)
㉘ UP - UP STRENGTHENED GLASS (OUTER)
㉙ DOWN - DOWN STRENGTHENED GLASS (INNER)
㉚ UP - UP STRENGTHENED GLASS (OUTER)
㉛ DOWN - DOWN STRENGTHENED GLASS (INNER)
㉜ UP - UP STRENGTHENED GLASS (OUTER)
㉝ DOWN - DOWN STRENGTHENED GLASS (INNER)
㉞ UP - UP STRENGTHENED GLASS (OUTER)
㉟ DOWN - DOWN STRENGTHENED GLASS (INNER)
㊱ UP - UP STRENGTHENED GLASS (OUTER)
㊲ DOWN - DOWN STRENGTHENED GLASS (INNER)
㊳ UP - UP STRENGTHENED GLASS (OUTER)
㊴ DOWN - DOWN STRENGTHENED GLASS (INNER)
㊵ UP - UP STRENGTHENED GLASS (OUTER)
㊶ DOWN - DOWN STRENGTHENED GLASS (INNER)
㊷ UP - UP STRENGTHENED GLASS (OUTER)
㊸ DOWN - DOWN STRENGTHENED GLASS (INNER)
㊹ UP - UP STRENGTHENED GLASS (OUTER)
㊺ DOWN - DOWN STRENGTHENED GLASS (INNER)
㊻ UP - UP STRENGTHENED GLASS (OUTER)
㊼ DOWN - DOWN STRENGTHENED GLASS (INNER)
㊽ UP - UP STRENGTHENED GLASS (OUTER)
㊾ DOWN - DOWN STRENGTHENED GLASS (INNER)
㊿ UP - UP STRENGTHENED GLASS (OUTER)
Ⓢ - STACK JOINT (WIND LOAD)
Ⓣ - ALUM. EXTENSION OR IN.
Ⓤ - SPRING FROM (WIND LOAD + DEAD LOAD)
Ⓥ - SPECIAL POINT (WIND LOAD)

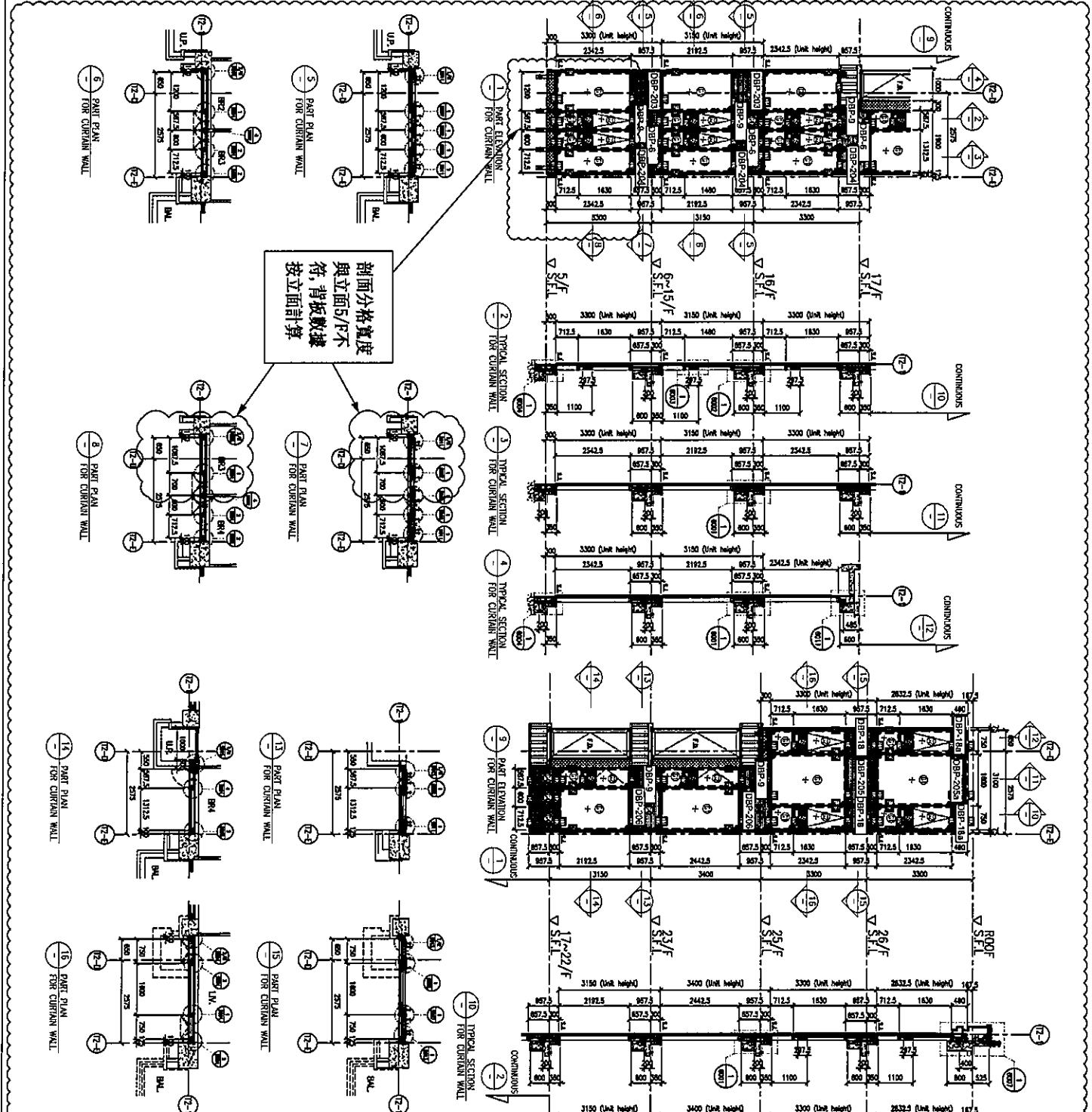


FIG. NO. 7
請用A3紙打印

CLIENT :
SHIMAO GROUP HOLDINGS LIMITED

ARCHITECT :
WTF
WONG TUNG-FUNG & PARTNERS LIMITED

CONTRACTOR :
協興建築有限公司
HP HING CONSTRUCTION CO LTD

STRUCTURAL ENGINEER :
C M WONG & ASSOCIATES LTD
黃志明建築工程師有限公司

FAÇADE CONSULTANT :
MENHARDT

NOTE :
1. ALL DIMENSIONS ARE IN mm.
2. ALL DIMENSIONS ARE MEASURED FROM OUTSIDE.
3. ALL DIMENSIONS TO BE VERIFIED ON SITE BEFORE CONSTRUCTION.

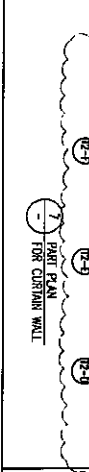
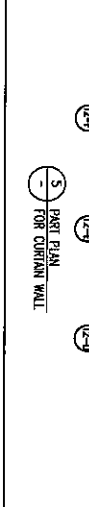
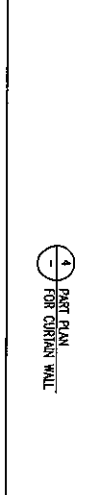
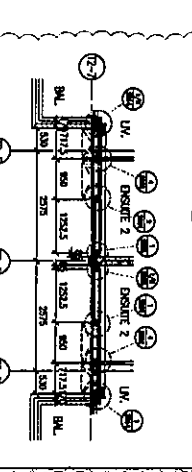
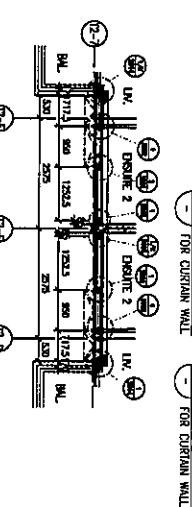
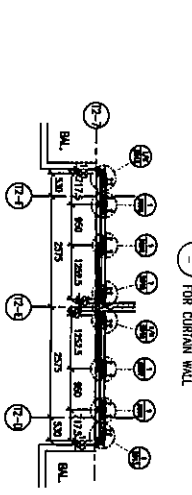
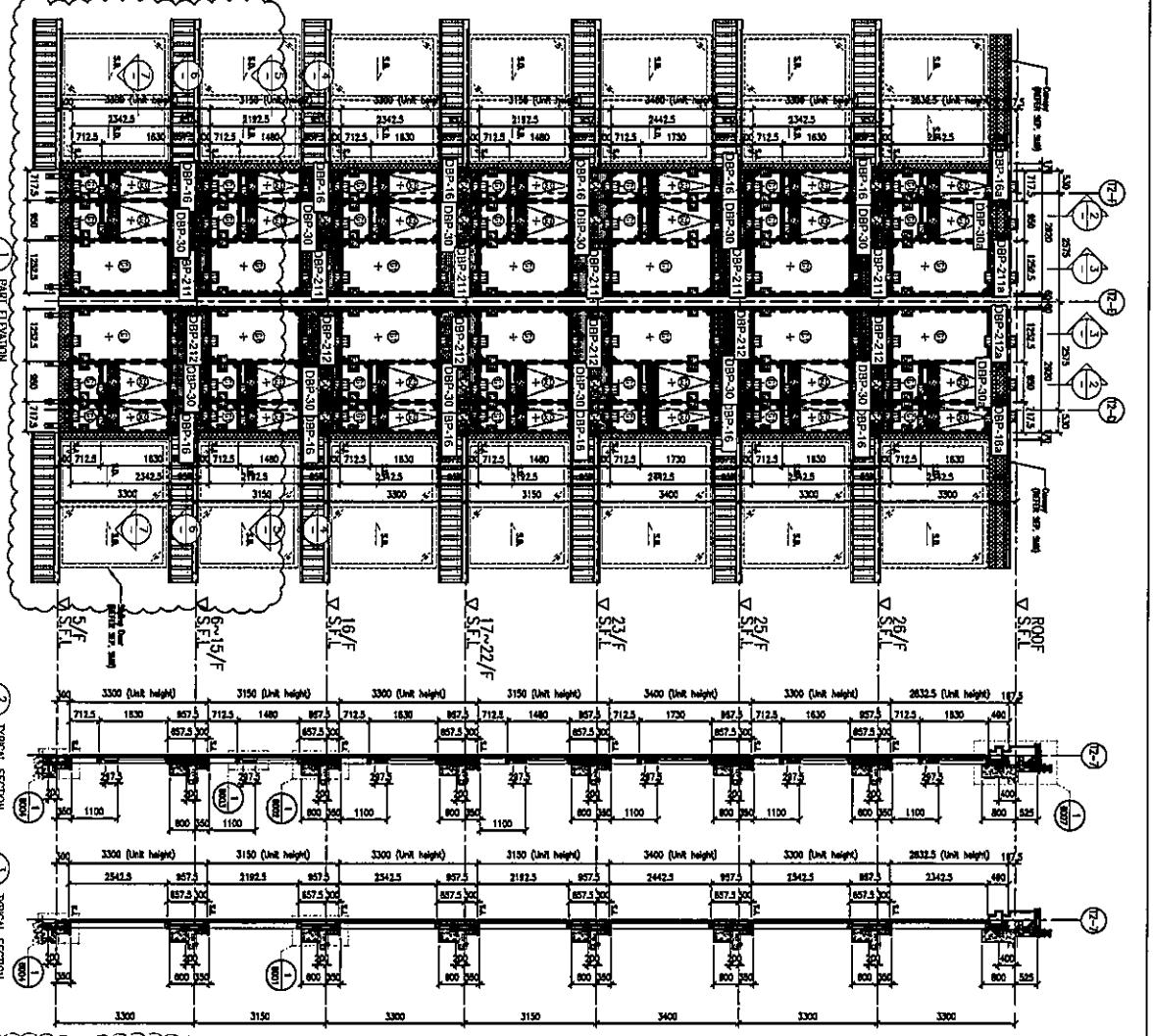
LEGEND :
① - EXTERIOR WORK NO.
② - INTERIOR SHEET NO.
1. F.F.L. - FINISHED FLOOR LEVEL.
2. S.F.L. - STRUCTURAL FLOOR LEVEL.
3. S.P. - SUPPORT POINT

FLOOR LEVEL (S.F.L.)	LEVEL
FLOOR	+270.00
ROOF	+208.70
26/F	+208.70
25/F	+203.40
24/F	+203.00
23/F	+198.85
22/F	+193.70
21/F	+190.50
20/F	+187.40
19/F	+184.25
18/F	+181.10
17/F	+177.90
16/F	+174.75
15/F	+171.50
14/F	+168.35
13/F	+165.20
12/F	+162.05
11/F	+158.90
10/F	+155.75
9/F	+152.60
8/F	+149.45
7/F	+146.30

LEGEND :
① - DOWN HEAT STRENGTHENED GLASS (OUTER)
② - DOWN HEAT STRENGTHENED GLASS (INNER)
③ - DOWN HEAT STRENGTHENED GLASS (OUTER)
④ - DOWN HEAT STRENGTHENED GLASS (INNER)
⑤ - DOWN HEAT STRENGTHENED GLASS (OUTER)
⑥ - DOWN HEAT STRENGTHENED GLASS (INNER)
⑦ - DOWN HEAT STRENGTHENED GLASS (OUTER)
⑧ - DOWN HEAT STRENGTHENED GLASS (INNER)
⑨ - DOWN HEAT STRENGTHENED GLASS (OUTER)
⑩ - DOWN HEAT STRENGTHENED GLASS (INNER)
⑪ - DOWN HEAT STRENGTHENED GLASS (OUTER)
⑫ - DOWN HEAT STRENGTHENED GLASS (INNER)
⑬ - DOWN HEAT STRENGTHENED GLASS (OUTER)
⑭ - DOWN HEAT STRENGTHENED GLASS (INNER)
⑮ - DOWN HEAT STRENGTHENED GLASS (OUTER)
⑯ - DOWN HEAT STRENGTHENED GLASS (INNER)
⑰ - DOWN HEAT STRENGTHENED GLASS (OUTER)
⑱ - DOWN HEAT STRENGTHENED GLASS (INNER)
⑲ - DOWN HEAT STRENGTHENED GLASS (OUTER)
⑳ - DOWN HEAT STRENGTHENED GLASS (INNER)
㉑ - DOWN HEAT STRENGTHENED GLASS (OUTER)
㉒ - DOWN HEAT STRENGTHENED GLASS (INNER)
㉓ - DOWN HEAT STRENGTHENED GLASS (OUTER)
㉔ - DOWN HEAT STRENGTHENED GLASS (INNER)
㉕ - DOWN HEAT STRENGTHENED GLASS (OUTER)
㉖ - DOWN HEAT STRENGTHENED GLASS (INNER)
㉗ - DOWN HEAT STRENGTHENED GLASS (OUTER)
㉘ - DOWN HEAT STRENGTHENED GLASS (INNER)
㉙ - DOWN HEAT STRENGTHENED GLASS (OUTER)
㉚ - DOWN HEAT STRENGTHENED GLASS (INNER)
㉛ - DOWN HEAT STRENGTHENED GLASS (OUTER)
㉜ - DOWN HEAT STRENGTHENED GLASS (INNER)
㉝ - DOWN HEAT STRENGTHENED GLASS (OUTER)
㉞ - DOWN HEAT STRENGTHENED GLASS (INNER)
㉟ - DOWN HEAT STRENGTHENED GLASS (OUTER)
㊱ - DOWN HEAT STRENGTHENED GLASS (INNER)
㊲ - DOWN HEAT STRENGTHENED GLASS (OUTER)
㊳ - DOWN HEAT STRENGTHENED GLASS (INNER)
㊴ - DOWN HEAT STRENGTHENED GLASS (OUTER)
㊵ - DOWN HEAT STRENGTHENED GLASS (INNER)
㊶ - DOWN HEAT STRENGTHENED GLASS (OUTER)
㊷ - DOWN HEAT STRENGTHENED GLASS (INNER)
㊸ - DOWN HEAT STRENGTHENED GLASS (OUTER)
㊹ - DOWN HEAT STRENGTHENED GLASS (INNER)
㊺ - DOWN HEAT STRENGTHENED GLASS (OUTER)
㊻ - DOWN HEAT STRENGTHENED GLASS (INNER)
㊼ - DOWN HEAT STRENGTHENED GLASS (OUTER)
㊽ - DOWN HEAT STRENGTHENED GLASS (INNER)
㊾ - DOWN HEAT STRENGTHENED GLASS (OUTER)
㊿ - DOWN HEAT STRENGTHENED GLASS (INNER)

LEGEND :
S4 - SLACK JOINT (WIND LOAD)
S5 - SLACK JOINT (WIND LOAD)
S6 - SLACK JOINT (WIND LOAD)
S7 - SLACK JOINT (WIND LOAD)
S8 - SLACK JOINT (WIND LOAD)
S9 - SLACK JOINT (WIND LOAD)
S10 - SLACK JOINT (WIND LOAD)
S11 - SLACK JOINT (WIND LOAD)
S12 - SLACK JOINT (WIND LOAD)
S13 - SLACK JOINT (WIND LOAD)
S14 - SLACK JOINT (WIND LOAD)
S15 - SLACK JOINT (WIND LOAD)
S16 - SLACK JOINT (WIND LOAD)
S17 - SLACK JOINT (WIND LOAD)
S18 - SLACK JOINT (WIND LOAD)
S19 - SLACK JOINT (WIND LOAD)
S20 - SLACK JOINT (WIND LOAD)
S21 - SLACK JOINT (WIND LOAD)
S22 - SLACK JOINT (WIND LOAD)
S23 - SLACK JOINT (WIND LOAD)
S24 - SLACK JOINT (WIND LOAD)
S25 - SLACK JOINT (WIND LOAD)
S26 - SLACK JOINT (WIND LOAD)
S27 - SLACK JOINT (WIND LOAD)
S28 - SLACK JOINT (WIND LOAD)
S29 - SLACK JOINT (WIND LOAD)
S30 - SLACK JOINT (WIND LOAD)
S31 - SLACK JOINT (WIND LOAD)
S32 - SLACK JOINT (WIND LOAD)
S33 - SLACK JOINT (WIND LOAD)
S34 - SLACK JOINT (WIND LOAD)
S35 - SLACK JOINT (WIND LOAD)
S36 - SLACK JOINT (WIND LOAD)
S37 - SLACK JOINT (WIND LOAD)
S38 - SLACK JOINT (WIND LOAD)
S39 - SLACK JOINT (WIND LOAD)
S40 - SLACK JOINT (WIND LOAD)
S41 - SLACK JOINT (WIND LOAD)
S42 - SLACK JOINT (WIND LOAD)
S43 - SLACK JOINT (WIND LOAD)
S44 - SLACK JOINT (WIND LOAD)
S45 - SLACK JOINT (WIND LOAD)
S46 - SLACK JOINT (WIND LOAD)
S47 - SLACK JOINT (WIND LOAD)
S48 - SLACK JOINT (WIND LOAD)
S49 - SLACK JOINT (WIND LOAD)
S50 - SLACK JOINT (WIND LOAD)
S51 - SLACK JOINT (WIND LOAD)
S52 - SLACK JOINT (WIND LOAD)
S53 - SLACK JOINT (WIND LOAD)
S54 - SLACK JOINT (WIND LOAD)
S55 - SLACK JOINT (WIND LOAD)
S56 - SLACK JOINT (WIND LOAD)
S57 - SLACK JOINT (WIND LOAD)
S58 - SLACK JOINT (WIND LOAD)
S59 - SLACK JOINT (WIND LOAD)
S60 - SLACK JOINT (WIND LOAD)
S61 - SLACK JOINT (WIND LOAD)
S62 - SLACK JOINT (WIND LOAD)
S63 - SLACK JOINT (WIND LOAD)
S64 - SLACK JOINT (WIND LOAD)
S65 - SLACK JOINT (WIND LOAD)
S66 - SLACK JOINT (WIND LOAD)
S67 - SLACK JOINT (WIND LOAD)
S68 - SLACK JOINT (WIND LOAD)
S69 - SLACK JOINT (WIND LOAD)
S70 - SLACK JOINT (WIND LOAD)
S71 - SLACK JOINT (WIND LOAD)
S72 - SLACK JOINT (WIND LOAD)
S73 - SLACK JOINT (WIND LOAD)
S74 - SLACK JOINT (WIND LOAD)
S75 - SLACK JOINT (WIND LOAD)
S76 - SLACK JOINT (WIND LOAD)
S77 - SLACK JOINT (WIND LOAD)
S78 - SLACK JOINT (WIND LOAD)
S79 - SLACK JOINT (WIND LOAD)
S80 - SLACK JOINT (WIND LOAD)
S81 - SLACK JOINT (WIND LOAD)
S82 - SLACK JOINT (WIND LOAD)
S83 - SLACK JOINT (WIND LOAD)
S84 - SLACK JOINT (WIND LOAD)
S85 - SLACK JOINT (WIND LOAD)
S86 - SLACK JOINT (WIND LOAD)
S87 - SLACK JOINT (WIND LOAD)
S88 - SLACK JOINT (WIND LOAD)
S89 - SLACK JOINT (WIND LOAD)
S90 - SLACK JOINT (WIND LOAD)
S91 - SLACK JOINT (WIND LOAD)
S92 - SLACK JOINT (WIND LOAD)
S93 - SLACK JOINT (WIND LOAD)
S94 - SLACK JOINT (WIND LOAD)
S95 - SLACK JOINT (WIND LOAD)
S96 - SLACK JOINT (WIND LOAD)
S97 - SLACK JOINT (WIND LOAD)
S98 - SLACK JOINT (WIND LOAD)
S99 - SLACK JOINT (WIND LOAD)
S100 - SLACK JOINT (WIND LOAD)

TITLE :
PART ELEVATION FOR CURTAIN WALL AT TOWER 2
DATE : 22-OCT-21 SCALE : 1:80 (A1)
DRAWN BY : UJR CHECKED BY :
Unit 8-9, Shum Hing Road, Kowloon
810 Cheong Yee Ling Street, Tsimshatsui
Kowloon
Tel: (852) 27711555 Fax: (852) 27711556
HPF No.: 8553-SP-CN-42044 REV. : A



BUL. 067 :
請用A3紙打印

CLIENT :
SHIMAO GROUP HOLDINGS LIMITED

PROJECT :
WTF
WANG TOWER & WANG TOWER
WANG TOWER
WANG TOWER

MAIN CONTRACTOR :
怡興建築有限公司
HP HING CONSTRUCTION CO LTD

STRUCTURAL ENGINEER :
C H WONG & ASSOCIATES LTD
黃志明建築工程師有限公司

FRAME CONSULTANT:
MENHARDT

NOTE :
1. ALL DIMENSIONS ARE IN mm.
2. ALL DIMENSIONS ARE VERIFIED FROM OUTSIDE.
3. ALL DIMENSIONS TO BE VERIFIED ON SITE BEFORE CONSTRUCTION.

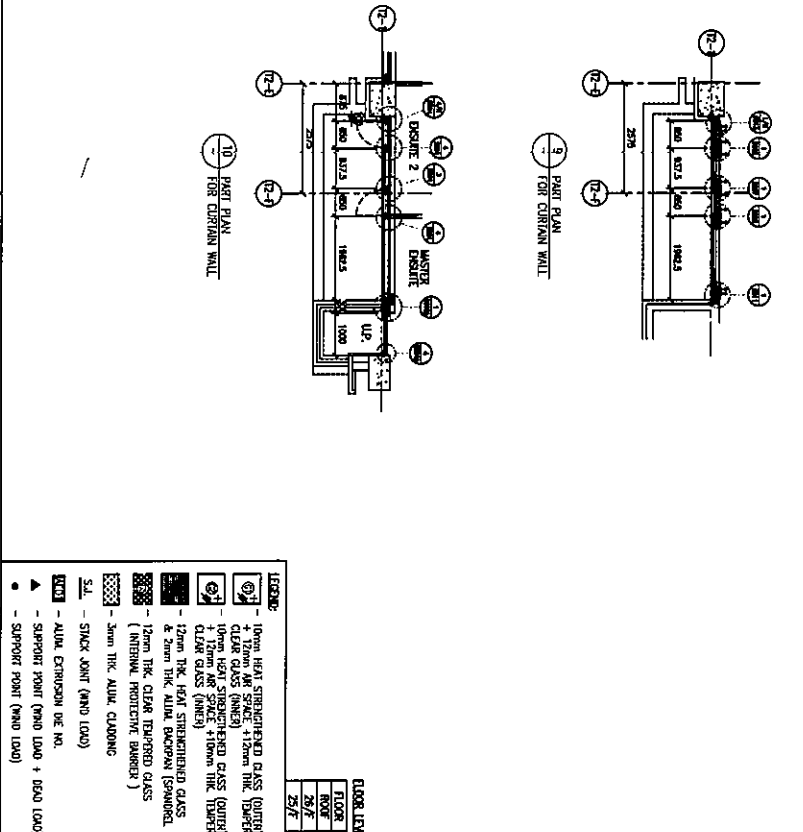
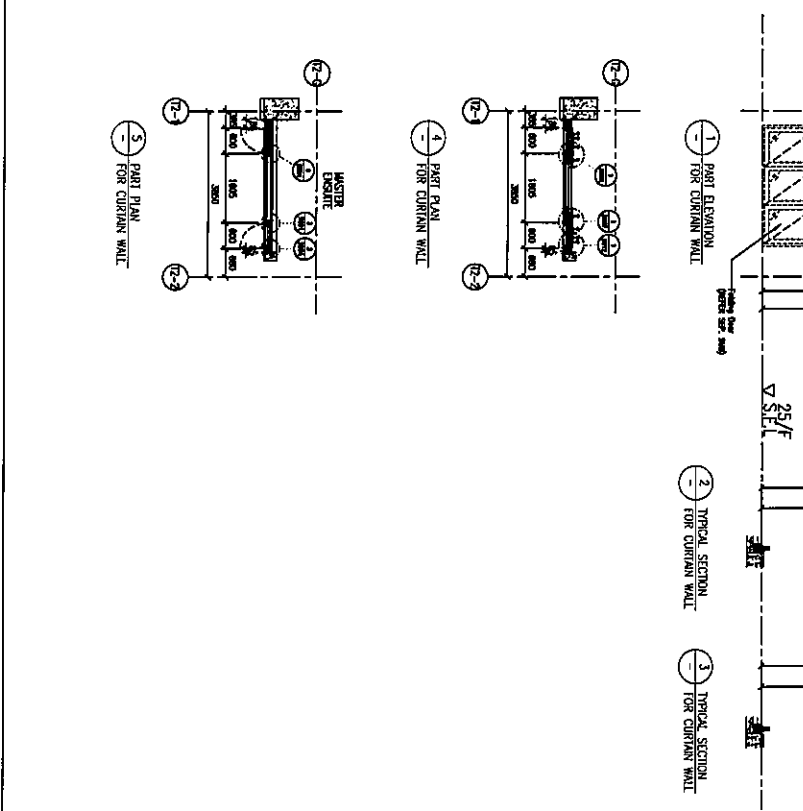
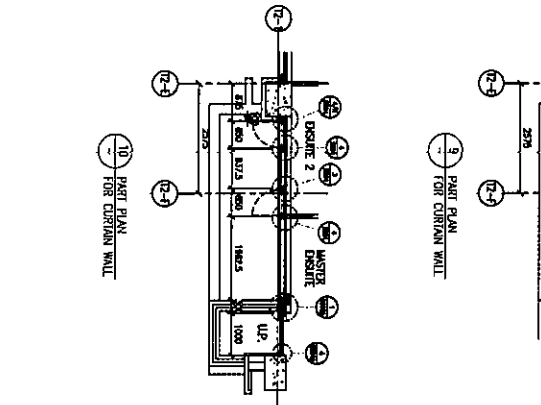
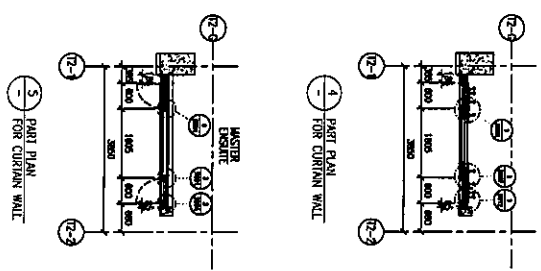
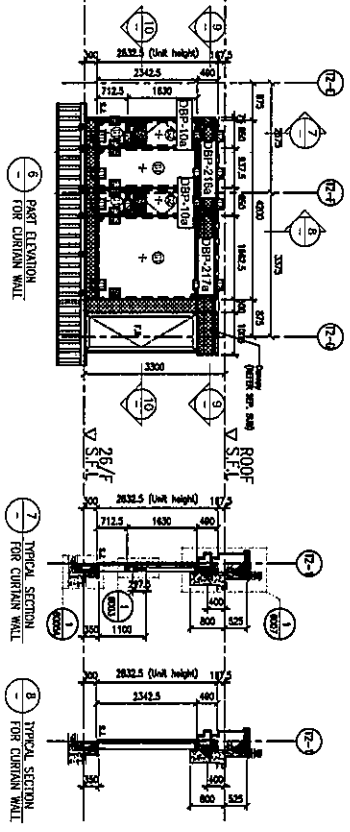
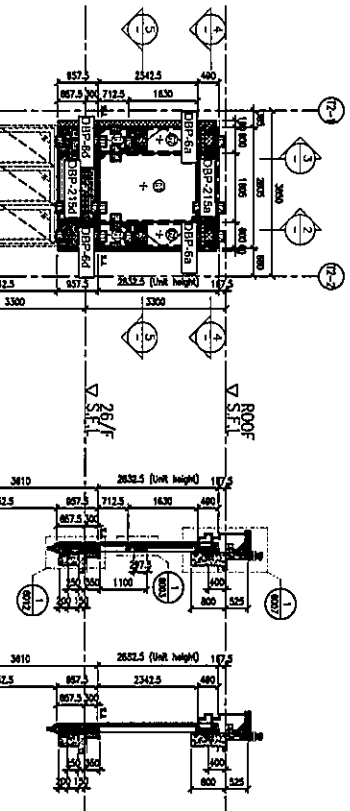
LEGEND:
① RETAIN MARK NO.
② WATER SHEET NO.
1. F.F.L.—FINISHED FLOOR LEVEL.
2. S.F.L.—STRUCTURAL FLOOR LEVEL.
3. Ⓢ—REVERSED LEVEL.

FLOOR LEVEL (S.F.L.)	FLOOR LEVEL
ROOF	220.00
26/F	220.00/10
25/F	220.00/10
24/F	220.00

LEGEND:
① 10mm HEAT STRENGTHENED GLASS (OUTER)
② 12mm HEAT STRENGTHENED GLASS (INNER)
③ 10mm HEAT STRENGTHENED GLASS (OUTER)
④ 12mm HEAT STRENGTHENED GLASS (INNER)
⑤ 12mm HEAT STRENGTHENED GLASS (OUTER)
⑥ 12mm HEAT STRENGTHENED GLASS (INNER)
⑦ 12mm HEAT STRENGTHENED GLASS (OUTER)
⑧ 12mm HEAT STRENGTHENED GLASS (INNER)
⑨ 12mm HEAT STRENGTHENED GLASS (OUTER)
⑩ 12mm HEAT STRENGTHENED GLASS (INNER)
⑪ 12mm HEAT STRENGTHENED GLASS (OUTER)
⑫ 12mm HEAT STRENGTHENED GLASS (INNER)
⑬ 12mm HEAT STRENGTHENED GLASS (OUTER)
⑭ 12mm HEAT STRENGTHENED GLASS (INNER)
⑮ 12mm HEAT STRENGTHENED GLASS (OUTER)
⑯ 12mm HEAT STRENGTHENED GLASS (INNER)
⑰ 12mm HEAT STRENGTHENED GLASS (OUTER)
⑱ 12mm HEAT STRENGTHENED GLASS (INNER)
⑲ 12mm HEAT STRENGTHENED GLASS (OUTER)
⑳ 12mm HEAT STRENGTHENED GLASS (INNER)
㉑ 12mm HEAT STRENGTHENED GLASS (OUTER)
㉒ 12mm HEAT STRENGTHENED GLASS (INNER)
㉓ 12mm HEAT STRENGTHENED GLASS (OUTER)
㉔ 12mm HEAT STRENGTHENED GLASS (INNER)
㉕ 12mm HEAT STRENGTHENED GLASS (OUTER)
㉖ 12mm HEAT STRENGTHENED GLASS (INNER)
㉗ 12mm HEAT STRENGTHENED GLASS (OUTER)
㉘ 12mm HEAT STRENGTHENED GLASS (INNER)
㉙ 12mm HEAT STRENGTHENED GLASS (OUTER)
㉚ 12mm HEAT STRENGTHENED GLASS (INNER)
㉛ 12mm HEAT STRENGTHENED GLASS (OUTER)
㉜ 12mm HEAT STRENGTHENED GLASS (INNER)
㉝ 12mm HEAT STRENGTHENED GLASS (OUTER)
㉞ 12mm HEAT STRENGTHENED GLASS (INNER)
㉟ 12mm HEAT STRENGTHENED GLASS (OUTER)
㊱ 12mm HEAT STRENGTHENED GLASS (INNER)
㊲ 12mm HEAT STRENGTHENED GLASS (OUTER)
㊳ 12mm HEAT STRENGTHENED GLASS (INNER)
㊴ 12mm HEAT STRENGTHENED GLASS (OUTER)
㊵ 12mm HEAT STRENGTHENED GLASS (INNER)
㊶ 12mm HEAT STRENGTHENED GLASS (OUTER)
㊷ 12mm HEAT STRENGTHENED GLASS (INNER)
㊸ 12mm HEAT STRENGTHENED GLASS (OUTER)
㊹ 12mm HEAT STRENGTHENED GLASS (INNER)
㊺ 12mm HEAT STRENGTHENED GLASS (OUTER)
㊻ 12mm HEAT STRENGTHENED GLASS (INNER)
㊼ 12mm HEAT STRENGTHENED GLASS (OUTER)
㊽ 12mm HEAT STRENGTHENED GLASS (INNER)
㊾ 12mm HEAT STRENGTHENED GLASS (OUTER)
㊿ 12mm HEAT STRENGTHENED GLASS (INNER)

DATE : 05-01-21 SCALE : 1:50 (A1)
DRAWN BY : LHR CHECKED BY :
DESIGNED BY :
PROJECT : PROPOSED RESIDENTIAL DEVELOPMENT AT NIKIL 8542 YAN PING ROAD KOWLOON

CLIENT :
美特銀寶有限公司
M.T. Development Limited
610 Cheong Cheong Road, Kowloon
Tel: (852) 27721166 Fax: (852) 27721166
DIN No.: 4953-SB-CN-4206 SK: A



DATE : 05-01-21 SCALE : 1:50 (A1)
DRAWN BY : LHR CHECKED BY :
DESIGNED BY :
PROJECT : PROPOSED RESIDENTIAL DEVELOPMENT AT NIKIL 8542 YAN PING ROAD KOWLOON