



工程指示 / 要求簡箋(E.I.)

工程指示編號：EI/4582/22

修改版次：

工程編號：J-853

工程名稱：大窩坪(廷坪路)

工程項目：幕坪項目鋁料

收件人：Maggie Lor

發件人：大明

日期：19/04/2022

□要求提供 / □確認 事項：

- | | | |
|------------------------------------|-------------------------------------|-------------------------------|
| <input type="checkbox"/> 初步鋁料 B.M. | <input type="checkbox"/> 加工拆圖，然後生產 | <input type="checkbox"/> 尺寸表 |
| <input type="checkbox"/> 正式鋁料 B.M. | <input type="checkbox"/> 技術上資料 / 指示 | <input type="checkbox"/> 報 |
| <input type="checkbox"/> 配件 B.M. | <input type="checkbox"/> 樣辦或貨品說明書 | <input type="checkbox"/> 分判合約 |
| <input type="checkbox"/> 其他：_____ | | |

內容：

煩請依附 BM 表訂購鋁料送廠

請在 _____ 前完成上列要求。

附有關圖紙 / 文件：附 B.M 表 1 頁, 圖紙 _____ 頁

以上項目為:

- | | | |
|---------------------------------|--------------------------------------|--------------------------------|
| <input type="checkbox"/> 原合約工程包 | <input type="checkbox"/> 原合約工程加 / 減賬 | <input type="checkbox"/> 新工程報價 |
|---------------------------------|--------------------------------------|--------------------------------|

原因：-

分發東莞各部門：

- 謝永林
- | | | | | | | | |
|---------------------------------|---|---|------------------------------|------------------------------|------------------------------|-----------------------------------|------------------------------|
| <input type="checkbox"/> 生產技術總監 | <input checked="" type="checkbox"/> 連附件 | <input checked="" type="checkbox"/> 技術部 | <input type="checkbox"/> 連附件 | <input type="checkbox"/> 生產部 | <input type="checkbox"/> 連附件 | <input type="checkbox"/> 機械設計部 | <input type="checkbox"/> 連附件 |
| <input type="checkbox"/> 採購部 | <input type="checkbox"/> 連附件 | <input checked="" type="checkbox"/> 生產統籌部 | <input type="checkbox"/> 連附件 | 梅. Tracy | | | |
| <input type="checkbox"/> 質檢部 | <input type="checkbox"/> 連附件 | <input type="checkbox"/> 會計部 | <input type="checkbox"/> 連附件 | <input type="checkbox"/> 報關組 | <input type="checkbox"/> 連附件 | <input type="checkbox"/> 其他 _____ | <input type="checkbox"/> 連附件 |

分發香港各部門：

- | | | | | | | | |
|------------------------------|------------------------------|-------------------------------|------------------------------|------------------------------|------------------------------|-----------------------------------|------------------------------|
| <input type="checkbox"/> 行政部 | <input type="checkbox"/> 連附件 | <input type="checkbox"/> 會計部 | <input type="checkbox"/> 連附件 | <input type="checkbox"/> 統籌部 | <input type="checkbox"/> 連附件 | <input type="checkbox"/> 工程部地盤科文 | <input type="checkbox"/> 連附件 |
| <input type="checkbox"/> 採購部 | <input type="checkbox"/> 連附件 | <input type="checkbox"/> QS 部 | <input type="checkbox"/> 連附件 | <input type="checkbox"/> 維修部 | <input type="checkbox"/> 連附件 | <input type="checkbox"/> 其他 _____ | <input type="checkbox"/> 連附件 |

傳遞編號：

HK 0638

發件人簽署：

項目經理簽署：



美特鋁質有限公司
MTR Aluminium Fabricator Ltd.

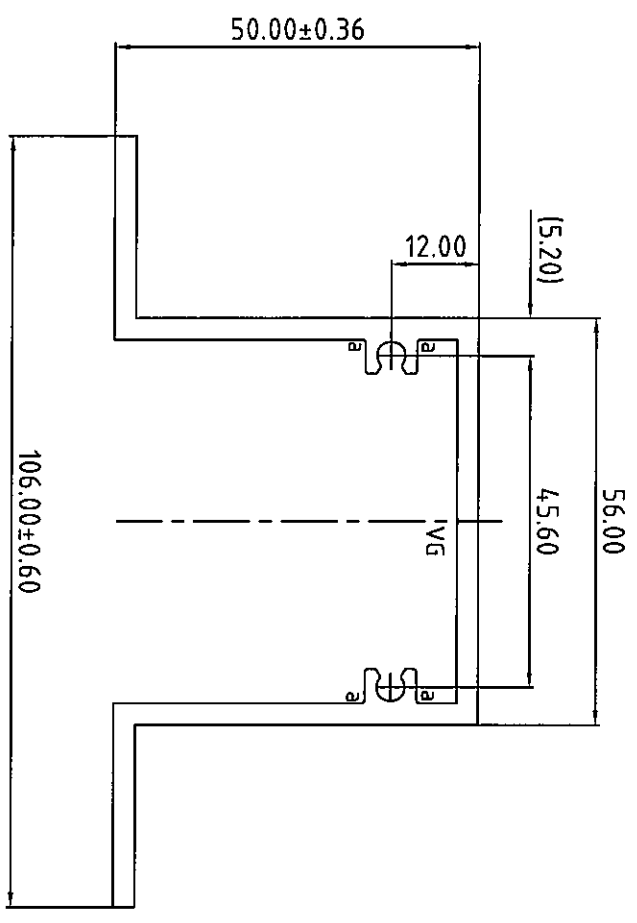
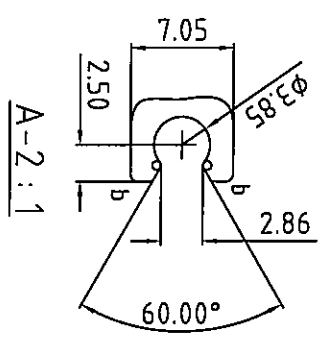
工程號: J-853	計算:	付吉宁 謝永林	日期: 2021.10.31	送呈:	胡哥
地盤名稱: 九龍延坪道6542号新界工业园	核對:	謝永林	日期: 2021.11.02	副本:	
項目類別: 单元式幕牆	批准:		日期:	此BM依據11-OCT-2021 (第二版) 施工图計算	
B/M編號:	A/C Code:	有顏色鋁料(Kg):	0.00	無顏色鋁料(Kg):	1796.83
				V.F.總(米 ²):	0.00

序號	修改標示	物料編號	鋁料名稱	顏色	合金狀態	數量 (支)		重量 (Kg)		V.F. (米 ²)		備注		
						長度 (mm)	實用	後備	總數	Kg/M	總重量		米 ² /米	Total_V.F.
1		X86165	轉角鋁槽	FINISH :ALODINE	6063-T5	5600	5	2	7	1.123	44.022		轉角用欄河槽	
2		BT4087	12. 7x4. 8mm鋁巴	FINISH :ALODINE	6063-T5	5400	207	13	220	0.178	211.464		扇撐加力巴用	
3		X86271	加力骨	FINISH :ALODINE	6063-T6	5100	171	4	175	1.727	1541.348		鋁板用	
							合計:	402			1796.83		0.00	

更改号	改图日期	说明	签名	更新日期

If client stops ordering this profile for more than two years, JMA will have the right to scrap this mould. 如果客户2年时间停止订料, 竖美有权报废模具
注: 此图如有改动, 请勿签名确认!

型号: CKHK17278
SECTION NO.

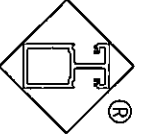


合金状态: 6063-T6
ALLOY
表面处理: 坯料
Surface Treatment: Mill Finish
氟碳/喷涂周长为(B): mm
PYDF/Coating Perimeter:
*表示重要装配尺寸, 以实配为准
*Indicates Critical Dimensions,
Actual assembly prevail

— · — · — · — 表示装饰面
- - - - - Exposed Surface
所有尺寸都以毫米为标准。
Unit of Measure: mm
检查标准按: BS EN 755-9 高精度
Test Standard: BS EN 755-9 高精度

a=R0.40
b=R0.50
VG=0.35X90° DP
未注圆角为: R0.30
Unspec. Corners
未注实体公称壁厚: 3.00±0.25
Unspec. Solid Wall Thickness
未注空腔公称壁厚:
Unspec. Hollow Wall Thickness
所有图中FR表示满圆
All FR Denote Round.

合金状态	6063-T6	计量方式	理论
ALLOY		Weighing method	Dimension value
比例	1 : 1	面积	637.14
SCALE		AREA (mm ²)	
需求号	EQ358018	外周长	438.50
REF. NO.		OUT PERIM. (mm)	
外接圆	φ107	线密度	1.727
OUTRND. NO.		EST. WT. (kg/m)	

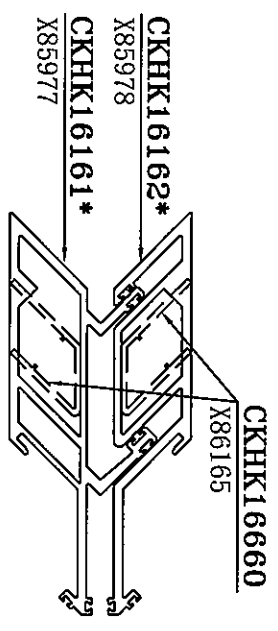


Guangdong JMA Aluminium
Profile Factory (Group) Co., Ltd.

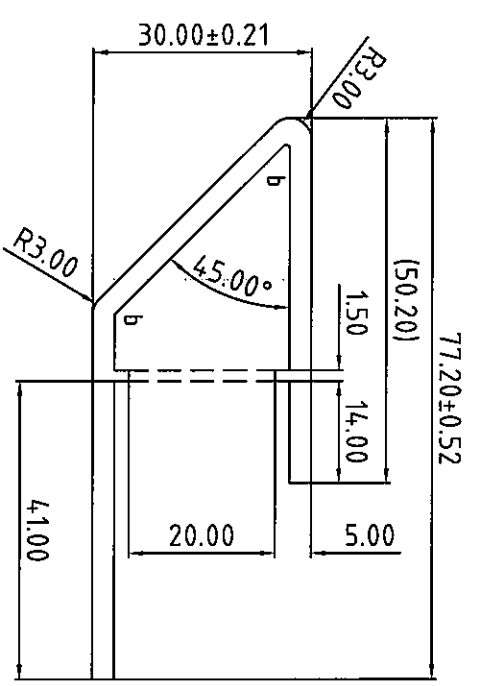
设计	董锦荣	2022.04.07	型材类型	幕墙料
绘图	彭伟东	2022.04.07	ALU. TYPE	
审核			型材名称	
AUDITING			ALU. NAME	
批准			客户名称	美特
APPROVED			CLIENT NAME	
			客户编号:	X86271
			CLIENT NO.	

更改号	改图日期	说明	签名	更新日期
-----	------	----	----	------

If client stops ordering this profile for more than two years, JMA will have the right to scrap this mould. 如果客户2年时间停止订货, 厂家有权报废模具
注: 此图如有改动, 请勿签名确认!



1:4



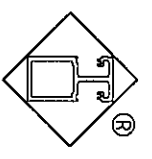
型号: CKHK16660
SECTION NO.

表面处理:
Surface Treatment:
氟碳/喷涂周长为(B): mm
PVDF/Coating Perimeter:
*表示重要装配尺寸, 以实配为准
**Indicates Critical Dimensions,
Actual assembly prevail
- - - - - 表示装饰面
- · - · - · - Exposed Surface
所有尺寸都以毫米为标准。

Unit of Measure:mm
检查标准按:BS EN 755-9 高精度
Test Standard:BS EN 755-9 高精度

合金状态 ALL0Y
6063-T6

合金状态 ALL0Y	6063-T6	计量方式 Weighing method	理论重量 Theoretical weight
比 例 SCALE	1 : 1	截面积 AREA (mm ²)	414.50
需求号 REQ. NO.	EQ349449	外周长 OUT PERIM. (mm)	284.87
外模号 OUTMOLD NO.	φ82	线密度 RST. WT. (kg/m)	1.123



Guangdong JMA Aluminium Profile Factory (Group) Co., Ltd.

设计 DESIGN	董锦荣	2021.12.14	型材类型 ALU. TYPE	幕墙料
绘图 DRAWING	梁铭权	2021.12.14	型材名称 ALU. NAME	
审核核 ADDITING			客户名称 CLIENT NAME	美特
批准 APPROVED			客户编号: CLIENT NO.	X86165

b=R0.50
未注圆角为: R0.30
Unspec. Corners
未注实体公称壁厚: 3.00±0.13
Unspec. Solid Wall Thickness
未注空腔公称壁厚:
Unspec. Hollow Wall Thickness
所有图中PR表示方圆
All PR Denote Round.