



工程指示 / 要求簡箋(E.I.)

工程指示編號：EI/ 4589 / 22

修改版次：

工程編號：J-853

工程名稱：大窩坪(廷坪路)

工程項目：露台底天花鋁板加力骨 BM

收件人：Maggie

發件人：大明

日期：14/04/2022

要求提供 /  確認 事項：

- |   |                                     |                               |
|---|-------------------------------------|-------------------------------|
| <input type="checkbox"/> 初步鋁料 B.M.            | <input type="checkbox"/> 加工拆圖，然後生產  | <input type="checkbox"/> 尺寸表  |
| <input checked="" type="checkbox"/> 正式鋁料 B.M. | <input type="checkbox"/> 技術上資料 / 指示 | <input type="checkbox"/> 報    |
| <input type="checkbox"/> 配件 B.M.              | <input type="checkbox"/> 樣辦或貨品說明書   | <input type="checkbox"/> 分判合約 |
| <input type="checkbox"/> 其他：_____             |                                     |                               |

內容：

煩請依附件資料 訂購鋁料送廠

請在 19/05/2022 前完成上列要求。

附有關圖紙 / 文件：附 B.M 表 1 頁, 圖紙 1 頁

以上項目為：

- 原合約工程包                       原合約工程加 / 減賬                       新工程報價

原因：-

分發東莞各部門：

- ( ) 生產技術總監  連附件    ( ) 技術部     連附件    ( ) 生產部     連附件    ( ) 機械設計部  連附件  
 ( ) 採購部     連附件    (✓) 生產統籌部  連附件 梅  
 (✓) 質檢部 琅  連附件    ( ) 會計部     連附件    ( ) 報關組     連附件    ( ) 其他 \_\_\_\_\_  連附件

分發香港各部門：

- ( ) 行政部  連附件    ( ) 會計部  連附件    ( ) 統籌部  連附件    ( ) 工程部地盤科文  連附件  
 ( ) 採購部  連附件    ( ) QS 部  連附件    ( ) 維修部  連附件    ( ) 其他 \_\_\_\_\_  連附件

傳遞編號：

HK 0634

發件人簽署：

項目經理簽署：



美特鋁質有限公司  
MTDI Aluminium Fabricator Ltd.

工程號: J853

地盤名稱: 大窩坪 (延坪路)

計算: 吳水洪

核對: 批准:

日期: 2022.04.06

日期:

送呈:

副本:

廠用鋁型材B.M.表

項目類別: 天花鋁板 (T1-T7,5F-26F)

批准:

日期:

無顏色鋁料(Kg):

此BM依據施工圖 (第一版次) 來計算

BM編號:

A/C Code:

有顏色鋁料(Kg):

0.00

無顏色鋁料(Kg):

10317.10

V.F.總(米<sup>2</sup>)

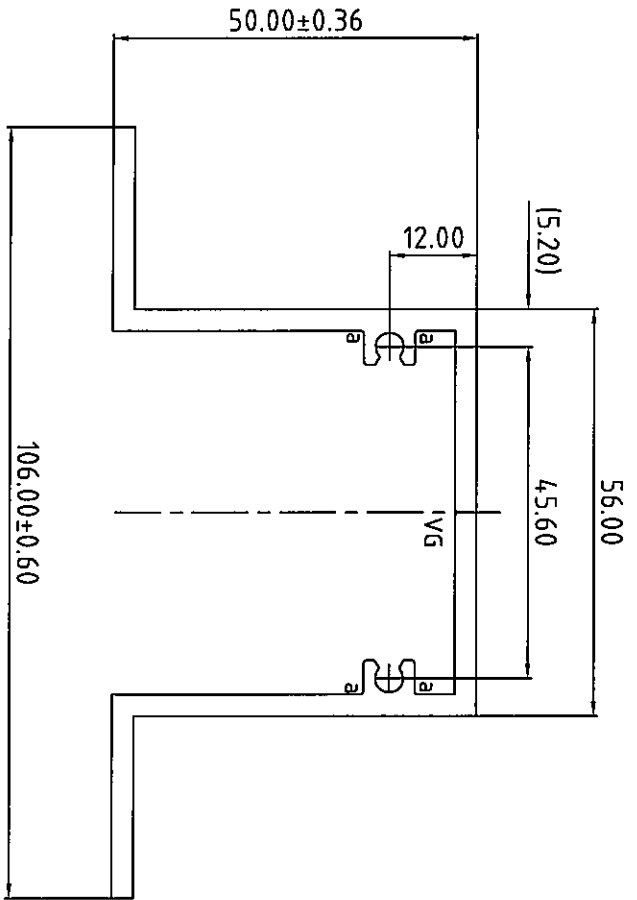
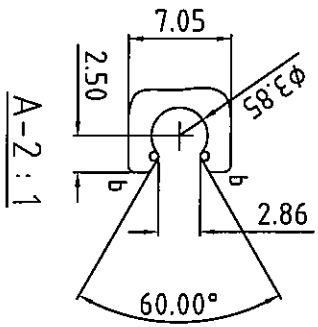
0.00

序號	修改標示	物料編號	鋁料名稱	顏色	合金狀態	長度 (mm)		數量 (支)		重量 (Kg)		V.F. (米 <sup>2</sup> )		備注
						長度 (mm)	實用	後備	總數	Kg/M	總重量	米 <sup>2</sup> /米	Total V.F.	
1		X86271	鋁板加力骨	MILL	6063-T6	5800	950	80	1030	1.727	10317.098	0.000	0.000	
2														
3														
4														
5														
6														
7														
8														
9														
10														
11														
12														
13														
14														
15														
16														
17														
18														
								合計:	1030		10317.10		0.000	

更改号	改图日期	说明	签名	更新日期

If client stops ordering this profile for more than two years, JMA will have the right to scrap this mould. 如果客户2年时间停止订料, 坚美有权报废模具  
注: 此图如有改动, 请勿签名确认!

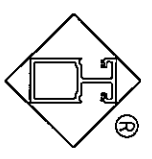
型号: CKHK17278  
SECTION NO.



合金状态 6063-T6  
ALLOY  
表面处理: 坯料  
Surface Treatment: Mill Finish  
氟碳/喷涂周长为(B): mm  
PVDF/Coating Perimeter:  
\*表示重要装配尺寸, 以实配为准  
\* \* Indicates Critical Dimensions,  
Actual assembly prevail  
- - - - - 表示装饰面  
- - - - - Exposed Surface  
所有尺寸都以毫米为标准。  
Unit of Measure:mm

合金状态 6063-T6  
ALLOY  
称重方式 理论  
Weighing method theoretical value  
比 例 1 : 1  
SCALE  
需求号 EG358018  
REQ. NO.  
外径圆 φ107  
OUTRAD. NO.  
线密度 438.50  
EST. WT. (kg/m)  
1.727

检查标准按: BS EN 755-9 高精度  
Test Standard: BS EN 755-9 高精度



Guangdong JMA Aluminium  
Profile Factory (Group) Co., Ltd.

设计 DESIGN	董辑荣	2022.04.07	型材类型 ALU. TYPE	幕墙料
绘图 DRAWING	彭伟东	2022.04.07	型材名称 ALU. NAME	
审核 AUDITING			客户名称 CLIENT NAME	美特
批准 APPROVED			客户编号: CLIENT NO.	X86271

a=R0.40  
b=R0.50  
VG=0.35X90° DP  
未注圆角为: R0.30  
Unspec. Corners  
未注实体公称壁厚: 3.00±0.25  
Unspec. Solid Wall Thickness  
未注空腔公称壁厚:  
Unspec. Hollow Wall Thickness  
所有图中FR表示横圆  
All FR Denote Round