



工程指示 / 要求簡箋(E.I.)

工程指示編號：EI/4565 / 22

修改版次：

工程編號：J-853

工程名稱：大窩坪(廷坪路)

工程項目：柵格預埋碼鐵件 (地盤用)

收件人：Maggie

發件人：大明

日期：08/04/2022

□要求提供 / □確認 事項：

- | | | |
|------------------------------------|-------------------------------------|-------------------------------|
| <input type="checkbox"/> 初步鋁料 B.M. | <input type="checkbox"/> 加工拆圖，然後生產 | <input type="checkbox"/> 尺寸表 |
| <input type="checkbox"/> 正式鋁料 B.M. | <input type="checkbox"/> 技術上資料 / 指示 | <input type="checkbox"/> 報 |
| <input type="checkbox"/> 配件 B.M. | <input type="checkbox"/> 樣辦或貨品說明書 | <input type="checkbox"/> 分判合約 |
| <input type="checkbox"/> 其他：_____ | | |

內容：

煩請按附件資料 生產預埋碼鐵件

100% 目測 10% 磁粉

Report 名稱 (Superstructure - Aluminium Grilles at AC Platform)

請在 08/05/2022 前完成上列要求。

附有關圖紙 / 文件：附 B.M 表 1 頁,圖紙 2 頁

以上項目為:

 原合約工程包
 原合約工程加 / 減賬
 新工程報價

原因：-

分發東莞各部門：

- | | | | | | | | |
|---------------------------------|------------------------------|--------------------------------|------------------------------|------------------------------|------------------------------|--------------------------------|------------------------------------|
| <input type="checkbox"/> 生產技術總監 | <input type="checkbox"/> 連附件 | <input type="checkbox"/> 技術部 | <input type="checkbox"/> 連附件 | <input type="checkbox"/> 生產部 | <input type="checkbox"/> 連附件 | <input type="checkbox"/> 機械設計部 | <input type="checkbox"/> 連附件 |
| <input type="checkbox"/> 採購部 | <input type="checkbox"/> 連附件 | <input type="checkbox"/> 生產統籌部 | <input type="checkbox"/> 連附件 | | | | |
| <input type="checkbox"/> 質檢部 | <input type="checkbox"/> 連附件 | <input type="checkbox"/> 會計部 | <input type="checkbox"/> 連附件 | <input type="checkbox"/> 報關組 | <input type="checkbox"/> 連附件 | <input type="checkbox"/> 其他 | _____ <input type="checkbox"/> 連附件 |

分發香港各部門：

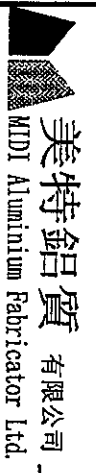
- | | | | | | | | |
|------------------------------|------------------------------|-------------------------------|------------------------------|------------------------------|------------------------------|---|------------------------------------|
| <input type="checkbox"/> 行政部 | <input type="checkbox"/> 連附件 | <input type="checkbox"/> 會計部 | <input type="checkbox"/> 連附件 | <input type="checkbox"/> 統籌部 | <input type="checkbox"/> 連附件 | <input checked="" type="checkbox"/> 工程部地盤科文 | <input type="checkbox"/> 連附件 |
| <input type="checkbox"/> 採購部 | <input type="checkbox"/> 連附件 | <input type="checkbox"/> QS 部 | <input type="checkbox"/> 連附件 | <input type="checkbox"/> 維修部 | <input type="checkbox"/> 連附件 | <input type="checkbox"/> 其他 | _____ <input type="checkbox"/> 連附件 |

傳遞編號：

發件人簽署：

項目經理簽署：

①



美特鋁質有限公司
MTDI Aluminium Fabricator Ltd.

地盤用鐵件BM表

工程號:	J-853	計算:	林仁安	日期:	2011/2/21	送呈:	胡哥
地盤名稱:	香港延坪道	核對:		日期:		副本:	
項目類別:	AC-GRILLES	批准:		日期:			

B/M編號:	修改版次:	A/C Code:	鐵件總重量KG:	1503.60	此BM依據AC-GRILLES資料
--------	-------	-----------	----------	---------	-------------------

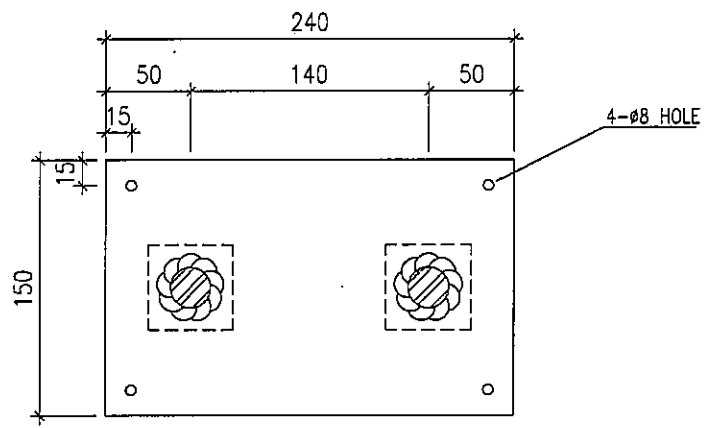
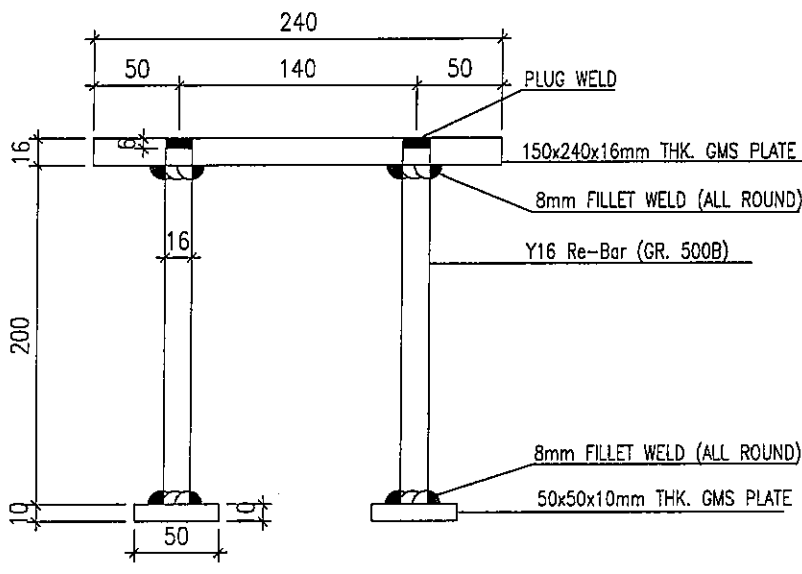
序號	修改內容	鐵件圖號	鐵件名稱	顏色	實用	後備	總數	單位	單件/件 (kg)	總重量 (kg)	備注
1		J853-MJ-1	预埋件	熱浸鋅	38	2	40	件	5.51	220.4	
2		J853-MJ-2	预埋件	熱浸鋅	2	1	3	件	8.29	24.870	
3											
4											
5											
6											
7											
8											
9											
10											
11											
12											
13											
14											
15											
16											
					合計		43			245.27	

12

美特鋁質有限公司
MIDI Aluminium Fabricator, Ltd.

類別		物料號	
制圖	AN	2021/10/06	圖號 J853-MJ-1
修改		復核	數量 40
日期		批准	單件重量 (KG) 5.51


樓層	層數	TOWER 1	TOWER 6	TOWER 7
		數量	數量	數量
5/F	1	3	6	0
6/F	1	3	0	0
7/F~8/F	2	6	0	4
9/F	1	3	0	2
10/F~26/F	14	42	42	28
后备數		2	2	2



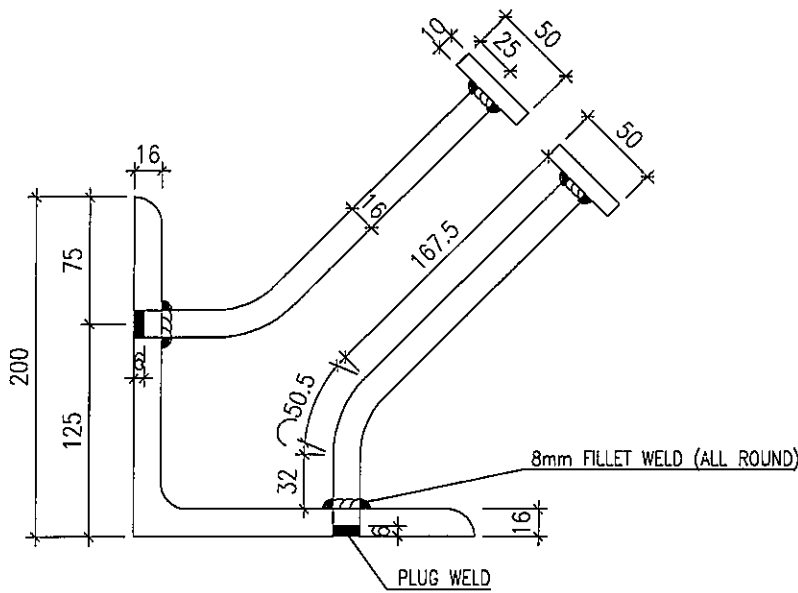
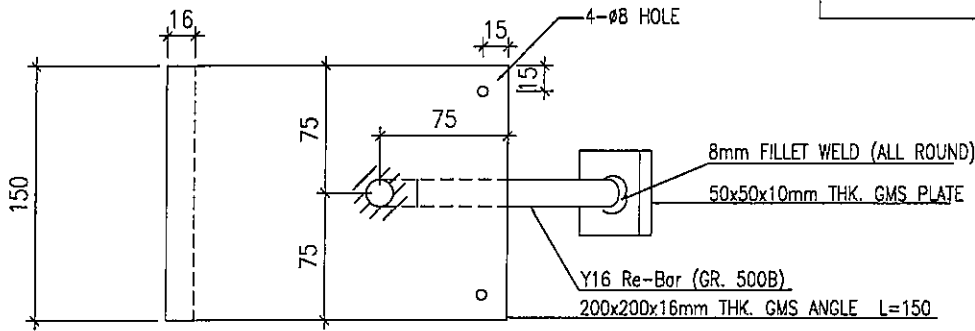
工程號	J-853	地盤	香港延坪道 AC-GRILLES
名稱	預埋件	採用	
材料	16mm THK.GMS PLATE+Y16 Re-Bar	地盤	✓
顏色	熟浸鋅	工廠	

附件		

3

 美特鋁質有限公司 MIDI Aluminium Fabricator Ltd.				類別		物料號	
修改				制圖	AN	2021/10/06	圖號
日期				復核	—	—	數量
				批准	—	—	單件重量 (KG)
							J853-MJ-2
							3
							8.29

樓層	層數	TOWER 1	TOWER 6	TOWER 7
		數量	數量	數量
5/F	1	1	0	0
6/F	1	1	0	0
7/F~8/F	2	2	0	4
9/F	1	1	0	2
10/F~26/F	14	14	28	28
層數		1	2	1



工程號	J-853	地盤	香港延坪道 AC-GRILLES	附 件	
名稱	預埋件	採	用		—
材料	200x200x16mm THK. GMS ANGLE+Y16 Re-Bar	地盤	✓		
顏色	熱浸鋅	工廠			