



工程指示 / 要求簡箋(E.I.)

工程指示編號：EI/4526 / 22 修改版次：
 工程編號：J-853 工程名稱：大窩坪(廷坪路)
 工程項目：後裝窗及 FD 門(地盤)用配件 BM
 收件人：生統 發件人：大明 日期：28/03/2022

要求提供 / 確認 事項：

- | | | |
|------------------------------------|-------------------------------------|-------------------------------|
| <input type="checkbox"/> 初步鋁料 B.M. | <input type="checkbox"/> 加工拆圖，然後生產 | <input type="checkbox"/> 尺寸表 |
| <input type="checkbox"/> 正式鋁料 B.M. | <input type="checkbox"/> 技術上資料 / 指示 | <input type="checkbox"/> 報 |
| <input type="checkbox"/> 配件 B.M. | <input type="checkbox"/> 樣辦或貨品說明書 | <input type="checkbox"/> 分判合約 |
| <input type="checkbox"/> 其他：_____ | | |

內容：

煩請依附件 BM 表 訂購配件 送地盤

請在 28/05/2022 前完成上列要求。

附有關圖紙 / 文件：附 B.M 表 1 頁, 圖紙 2 頁

以上項目為:

- 原合約工程包 原合約工程加 / 減賬 新工程報價

原因：-

分發東莞各部門：

- () 生產技術總監 連附件 () 技術部 連附件 () 生產部 連附件 () 機械設計部 連附件
 () 採購部 連附件 (✓) 生產統籌部 連附件
 () 質檢部 連附件 () 會計部 連附件 () 報關組 連附件 () 其他 _____ 連附件

分發香港各部門：

- () 行政部 連附件 () 會計部 連附件 () 統籌部 連附件 (✓) 工程部地盤科文 連附件 **貴人**
 () 採購部 連附件 () QS 部 連附件 () 維修部 連附件 () 其他 _____ 連附件

傳遞編號：

1/K 0513

FJP

發件人簽署：

(Handwritten signature)

項目經理簽署：



美特鋁質有限公司
MIDL Aluminium Fabricator Ltd.

工程號: J853

計算: Ivan

日期: 2022.02.18

送呈: 副本:

地盤名稱: 錦上路

核對: wsh

日期: 2022.02.20

地盤用配件B.M.表

項目類別: 後裝鋁窗及FD門(T1-T7)

批准:

日期:

此BM依據施工圖來計算

BM編號:

A/C Code:

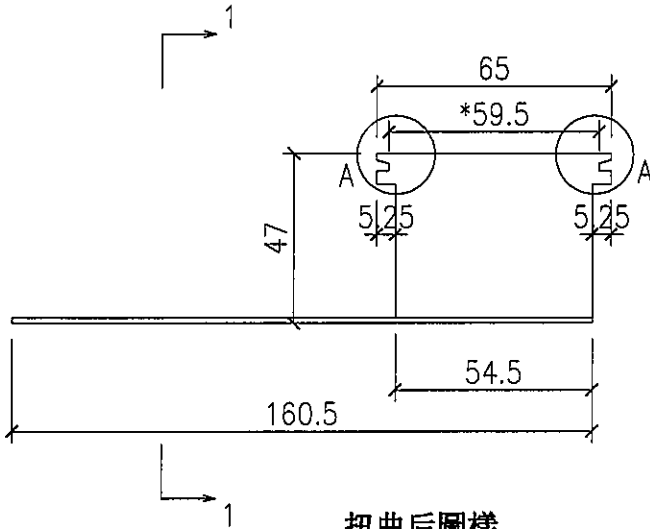
序號	修改標示	配件圖號	物料編號	配件名稱	顏色	實用	後備	總數	單位	備注
1				3/16"x1-1/18"平頭機絲	A4-70	250	50	300	粒	用于夾企安裝
2				3/16"x2"平頭機絲	A4-70	250	50	300	粒	用于夾企安裝
3				φ10mm膠蓋	黑色	2850	50	2900	粒	用于FD門企通料φ10過孔封口
4			J853-MR01	后裝窗/FD門膠耳	熱鍍鋅	7100	200	7300	支	用于后裝窗及FD企頂橫位
5			J853-MR02	FD門框底橫膠耳	熱鍍鋅	1300	100	1400	支	用于FD底橫位
6			"HILTI"X-U P8 NAIL	喜得利X-U P8自攻釘	A4-70	8400	200	8600	粒	用于鋁窗膠耳安裝
7				M5.5x25自攻自鉛鋼釘	SS316	8500	200	8700	粒	用于FD門框企收口鋁板用
8			HILTI HST3-R M8 ANCHOR BOLT	M8x90mm拉爆	A4-70	2850	50	2900	套	用于FD門框企通安裝用
9				木尖		2800	200	3000	個	用于鋁框四周
10				8x5mm玻璃膠塞, L=30mm		2640	100	2740	個	用于FD門(內側), 8粒/幅
11				6x5mm玻璃膠塞, L=30mm		2640	100	2740	個	用于FD門(外側), 8粒/幅
12				6x5mm玻璃膠塞, L=30mm		780	50	830	個	用于鋁窗(外側), 6粒/幅
13				6x3mm玻璃膠塞, L=30mm		780	50	830	個	用于鋁窗(內側), 6粒/幅
14				EPDN 硬度85±5 30x7(高)墊塊(L=50mm)	黑色	260	40	300	個	用于鋁窗玻璃安裝
15				EPDN 硬度85±5 30x7(高)墊塊(L=50mm)	黑色	660	50	710	個	用于FD門玻璃安裝
16				道康寧防水膠#791	Bronze	6500	100	6600	支	300ml/支, 用于玻璃、鋁板安裝以及填縫防水



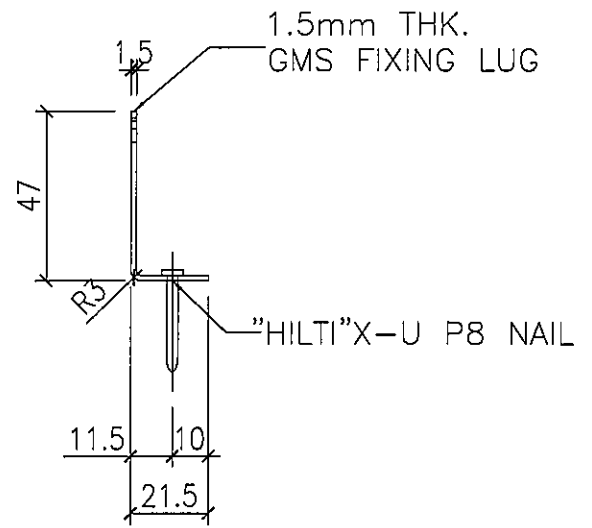
美特鋁質有限公司
MIDI Aluminium Fabricator Ltd.

類別		物料號	
制圖	Ivan	2022.02.18	圖號
復核			數量
批准			單件重量 (KG)
			J853-MR2
			見BM表
			0.058kg/件

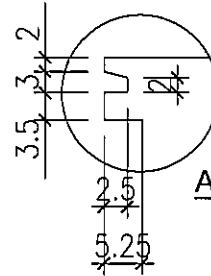
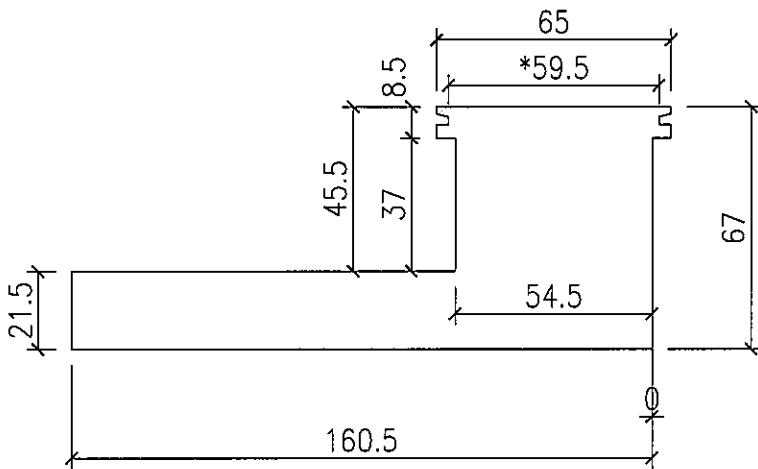
修改
日期



扭曲后圖樣



VIEW "1-1"



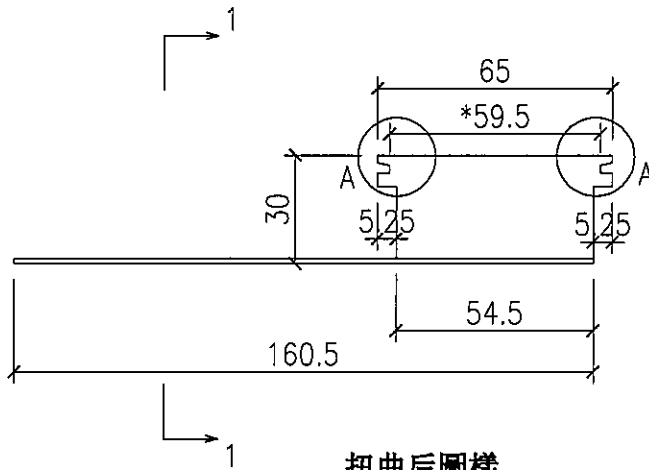
用于FD門框底橫

工程號	J853	地盤	錦上路	附件	
名稱	後裝窗磨耳	採用			
材料	1.5mm G.M.S	地盤	✓		
顏色	熱浸鋅	工廠			

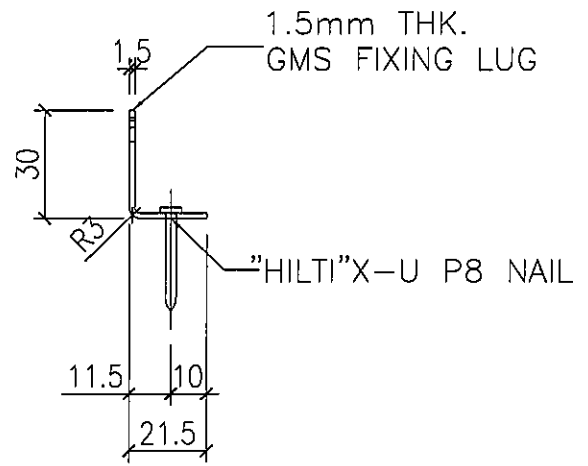


美特鋁質有限公司
MIDI Aluminium Fabricator Ltd.

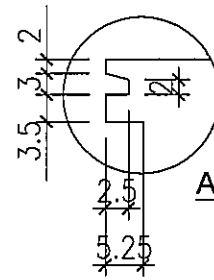
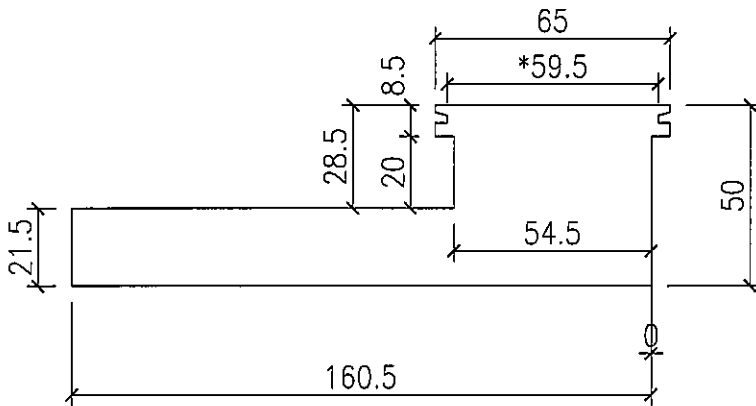
類別		物料號	
制圖	Ivan	2022.02.18	圖號
修改			數量
日期			單件重量 (KG)
	復核		見BM表
	批准		0.058kg/件



扭曲后圖樣



VIEW "1-1"



用于后装窗及FD門框

工程號	J853	地盤	錦上路	附件	
名稱	後裝窗磨耳	採用			
材料	1.5mm G.M.S	地盤	✓		
顏色	熱浸鋅	工廠			