



工程指示 / 要求簡箋 ENGINEER INSTRUCTIONS(E.I.)

工程指示編號:	EI- 4516C	修改版本:	C
	HK- 22787		
工程編號:	J 853	工程名稱:	大窩坪 (延坪道)
收件人:	生統	發件人:	Edwin Ho
工程項目:	T5 幕牆單元背板生產 大貨 (修訂C: 依據EI5161C新增背板)	日期:	15/12/2022

<input type="checkbox"/> 原合約工程包	<input type="checkbox"/> 原合約工程加 / 減賬 QT-	<input type="checkbox"/> 新工程報價 QT-
---------------------------------	--	------------------------------------

信件批核號碼/圖紙參考編號:	批核模具圖紙編號:
客戶指示附件:	管理內部批簽署:

<input type="checkbox"/> 初步鋁料 B.M.	<input type="checkbox"/> 加工拆圖, 然後生產	<input type="checkbox"/> 尺寸表
<input type="checkbox"/> 正式鋁料 B.M.	<input type="checkbox"/> 技術上資料/指示	<input type="checkbox"/> 報價
<input checked="" type="checkbox"/> 配件 B.M.	<input type="checkbox"/> 樣辦或貨品說明書	<input type="checkbox"/> 分判合約
<input type="checkbox"/> 其他:		

內容: 修訂C: 依據EI5161C新增背板 請依附件資料, 更新幕牆背板圖紙及生產。
完成上列要求日期: ASAP

國內

<input type="checkbox"/> 生產技術總監	<input type="checkbox"/> 連附件	<input type="checkbox"/> 技術部	<input type="checkbox"/> 連附件	<input type="checkbox"/> 生產部	<input type="checkbox"/> 連附件
<input type="checkbox"/> 採購部	<input type="checkbox"/> 連附件	<input checked="" type="checkbox"/> 生產統籌部	<input checked="" type="checkbox"/> 連附件	<input type="checkbox"/> 報關組	<input type="checkbox"/> 連附件
<input type="checkbox"/> 質檢部	<input type="checkbox"/> 連附件	<input type="checkbox"/> 會計部	<input type="checkbox"/> 連附件	<input type="checkbox"/> 機械設計部	<input type="checkbox"/> 連附件
<input type="checkbox"/> 香港辦	<input checked="" type="checkbox"/> 連附件	<input type="checkbox"/> 其他:			

香港

<input type="checkbox"/> 行政部	<input type="checkbox"/> 連附件	<input type="checkbox"/> 會計部	<input type="checkbox"/> 連附件	<input type="checkbox"/> 統籌部	<input type="checkbox"/> 連附件	<input type="checkbox"/> 工程部	<input type="checkbox"/> 連附件
<input type="checkbox"/> 採購部	<input type="checkbox"/> 連附件	<input type="checkbox"/> QS部	<input type="checkbox"/> 連附件	<input checked="" type="checkbox"/> 地盤管理	<input checked="" type="checkbox"/> 連附件	<input type="checkbox"/> 維修部	<input type="checkbox"/> 連附件

*發件人簽署: Edwin Ho	*組別成員批核簽署:
傳遞編號:	項目經理簽署:

圖則登記表 DRAWING REGISTER										
工程名稱 Project Title:		延坪道住宅 大貨(T5座)幕牆背板			接收日期 Receiving Date (適用於客戶圖則)					
工程編號 Project No:		J-853			年					
分發予 Distributed To					月					
					日					
					年	22	22	22	22	22
					月	3	4	8	10	12
					日	25	13	9	16	10
圖則編號 Drg. No.	圖則名稱 Drawing Title	修訂編號 Revision No.								
DBP-532L	背板-拆圖	1a	-	-	-	-	新增			
DBP-4	背板-拆圖	1	-	-	A	-	-			
DBP-4(1)	背板-拆圖尺寸數據	2	-	-	-	-	-			
DBP-4(2)	背板-拆圖尺寸數據	3	-	-	-	-	-			
DBP-4d	背板-拆圖	4	-	A	B	-	-			
DBP-6c	背板-拆圖	5	-	-	A	B	-			
DBP-5a	背板-拆圖	6	-	-	A	-	-			
DBP-5a(1)	背板-拆圖尺寸數據	7	-	-	-	-	-			
DBP-36	轉角生窗背板拆圖	8	-	-	A	-	-			
DBP-517	轉角梗窗背板拆圖	9	-	-	A	-	-			
DBP-36c	轉角生窗背板拆圖	10	-	-	A	B	-			
DBP-517c	轉角梗窗背板拆圖	11	-	-	A	B	-			
J853-T5-CW-4501	位置圖	12	-	-	A	B	-			
J853-T5-CW-4502	位置圖	13	-	-	A	B	-			
J853-T5-CW-4503	位置圖	14	-	-	-	-	-			
J853-T5-CW-4504	位置圖	15	-	-	-	-	-			
J853-T5-CW-4505	位置圖	16	-	-	-	-	-			
J853-T5-CW-4506	位置圖	17	-	-	A	B	-			
J853-T5-CW-4507	位置圖	18	-	-	A	B	-			
J853-T5-CW-4508	位置圖	19	-	-	-	-	-			
J853-T5-CW-4509	位置圖	20	-	-	-	-	A			
J853-T5-CW-4510	位置圖	21	-	-	-	-	-			

美特鋁質 MIDI Aluminium Fabricator Ltd.		工程號: J-853	計算: 付吉寧	日期: 2022.03.15	送呈: 胡哥											
廠用鋁背板B.M.表		地盤名稱: 延坪道住宅	核對: 謝永林	日期: 2022.12.10	副本:											
修改版次: C.22.12.10		項目類別: T5座幕牆背板	批准: 日期:	A/C Code: 2073.32	此:BM依據22.12.10 第9版施工圖計算											
序號	修改內容	鋁板圖號	鋁板名稱	顏色	實用	後備	總數	總重量	單件展開面積m ²	單件展開面積m ²	單件V.F. m ²	總V.F. m ²	位置	單位	樓層	類型
1		DBP-4	2mm厚鋁板	UCT542049SC-3(淺灰)	8		8	24.30	0.56	4.483	0.39	3.141	T5 CW-4503	A	6/F-15/F	標準層
2		DBP-5	2mm厚鋁板	UCT542049SC-3(淺灰)	1		1	2.70	0.50	0.499	0.34	0.338	T5 CW-4509	B	25/F	標準層
3		DBP-6	2mm厚鋁板	UCT542049SC-3(淺灰)	6		6	19.31	0.59	3.562	0.42	2.531	T5 CW-4501	C	11/F-15/F	標準層
4		DBP-6	2mm厚鋁板	UCT542049SC-3(淺灰)	18		18	57.92	0.59	10.687	0.42	7.592	T5 CW-4502	A	6/F-16/F	標準層
5		DBP-6	2mm厚鋁板	UCT542049SC-3(淺灰)	1		1	3.22	0.59	0.594	0.42	0.422	T5 CW-4502	A	5/F	標準層
18		DBP-6	2mm厚鋁板	UCT542049SC-3(淺灰)	6		6	19.31	0.59	3.562	0.42	2.531	T5 CW-4502	A	17/F-22/F	標準層
6		DBP-6	2mm厚鋁板	UCT542049SC-3(淺灰)	8		8	25.74	0.59	4.750	0.42	3.374	T5 CW-4503	A	17/F-25/F	標準層
7		DBP-6	2mm厚鋁板	UCT542049SC-3(淺灰)	1		1	3.22	0.59	0.594	0.42	0.422	T5 CW-4503	A	5/F	標準層
8		DBP-6	2mm厚鋁板	UCT542049SC-3(淺灰)	9		9	28.96	0.59	5.344	0.42	3.796	T5 CW-4503	B	6/F-16/F	標準層
9		DBP-6	2mm厚鋁板	UCT542049SC-3(淺灰)	2		2	6.44	0.59	1.187	0.42	0.844	T5 CW-4504	A	25/F	標準層
10		DBP-6	2mm厚鋁板	UCT542049SC-3(淺灰)	7		7	22.53	0.59	4.156	0.42	2.952	T5 CW-4504	A	17/F-23/F	標準層
11		DBP-6	2mm厚鋁板	UCT542049SC-3(淺灰)	3		3	9.65	0.59	1.781	0.42	1.265	T5 CW-4504	B	11/F-15/F	標準層
12		DBP-6	2mm厚鋁板	UCT542049SC-3(淺灰)	24		24	77.23	0.59	14.250	0.42	10.122	T5 CW-4506	B	17/F-25/F	標準層
13		DBP-6	2mm厚鋁板	UCT542049SC-3(淺灰)	12		12	38.62	0.59	7.125	0.42	5.061	T5 CW-4507	B	17/F-22/F	標準層
14		DBP-6	2mm厚鋁板	UCT542049SC-3(淺灰)	8		8	25.74	0.59	4.750	0.42	3.374	T5 CW-4507	D	11/F-16/F	標準層
15		DBP-6	2mm厚鋁板	UCT542049SC-3(淺灰)	24		24	77.23	0.59	14.250	0.42	10.122	T5 CW-4508	E	11/F-25/F	標準層
16		DBP-6	2mm厚鋁板	UCT542049SC-3(淺灰)	24		24	77.23	0.59	14.250	0.42	10.122	T5 CW-4508	F	11/F-25/F	標準層
19		DBP-11	2mm厚鋁板	UCT542049SC-3(淺灰)	4		4	14.21	0.66	2.622	0.48	1.904	T5 CW-4505	C	11/F-16/F	標準層
20		DBP-20	2mm厚鋁板	UCT542049SC-3(淺灰)	7		7	29.75	0.78	5.488	0.59	4.119	T5 CW-4505	B	17/F-23/F	標準層
21		DBP-25	2mm厚鋁板	UCT542049SC-3(淺灰)	1		1	4.58	0.85	0.846	0.64	0.643	T5 CW-4504	A	5/F	標準層
22		DBP-25	2mm厚鋁板	UCT542049SC-3(淺灰)	9		9	41.26	0.85	7.613	0.64	5.784	T5 CW-4504	B	6/F-16/F	標準層
23		DBP-26	2mm厚鋁板	UCT542049SC-3(淺灰)	7		7	33.36	0.88	6.154	0.67	4.703	T5 CW-4505	B	17/F-23/F	標準層
24		DBP-37	2mm厚鋁板	UCT542049SC-3(淺灰)	16		16	87.59	1.01	16.160	0.79	12.583	T5 CW-4501	A	5/F-22/F	標準層
25		DBP-50	2mm厚鋁板	UCT542049SC-3(淺灰)	12		12	75.75	1.16	13.976	0.92	11.062	T5 CW-4508	F	11/F-25/F	標準層
26		DBP-501	2mm厚鋁板	UCT542049SC-3(淺灰)	6		6	37.87	1.16	6.988	0.92	5.531	T5 CW-4501	A	17/F-22/F	標準層
27		DBP-502	2mm厚鋁板	UCT542049SC-3(淺灰)	3		3	16.65	1.02	3.073	0.80	2.397	T5 CW-4501	C	11/F-15/F	標準層
28		DBP-503	2mm厚鋁板	UCT542049SC-3(淺灰)	3		3	14.49	0.89	2.673	0.68	2.047	T5 CW-4501	C	11/F-15/F	標準層

美特鋁質 MIDI Aluminium Fabricator Ltd.		工程號: J-853	計算: 付吉寧	日期: 2022.03.15	送呈: 胡哥											
廠用鋁背板B.M.表		地盤名稱: 延坪道住宅	核對: 謝永林	日期: 2022.12.10	副本:											
修改版次: C.22.12.10		項目類別: T5座幕牆背板	批准: 日期:	A/C Code:												
		總V.F.:	總重量: 291.65	2073.32	此BM(依據22.12.10 第9版施工圖計算											
序號	修改內容	鋁板圖號	鋁板名稱	顏色	實用	後備	總數	總重量	單件展開面積m ²	總展開面積 m ²	單件V.F. m ²	總V.F. m ²	位置	單位	樓層	類型
29		DBP-504	2mm厚鋁板	UCT542049SC-3(淺灰)	9		9	38.83	0.80	7.163	0.60	5.390	T5 CW-4502	A	6/F-16/F	標準層
30		DBP-505	2mm厚鋁板	UCT542049SC-3(淺灰)	1		1	6.05	1.12	1.117	0.88	0.880	T5 CW-4502	A	5/F	標準層
31		DBP-506	2mm厚鋁板	UCT542049SC-3(淺灰)	8		8	52.56	1.21	9.698	0.96	7.708	T5 CW-4502	A	6/F-15/F	標準層
32		DBP-507	2mm厚鋁板	UCT542049SC-3(淺灰)	6		6	44.45	1.37	8.201	1.10	6.594	T5 CW-4502	A	17/F-22/F	標準層
33		DBP-508	2mm厚鋁板	UCT542049SC-3(淺灰)	8		8	29.87	0.69	5.511	0.51	4.041	T5 CW-4503	A	17/F-25/F	標準層
34		DBP-508	2mm厚鋁板	UCT542049SC-3(淺灰)	1		1	3.73	0.69	0.689	0.51	0.505	T5 CW-4503	A	5/F	標準層
35		DBP-508	2mm厚鋁板	UCT542049SC-3(淺灰)	9		9	33.60	0.69	6.200	0.51	4.546	T5 CW-4503	B	6/F-16/F	標準層
36		DBP-509	2mm厚鋁板	UCT542049SC-3(淺灰)	3		3	15.69	0.96	2.894	0.75	2.240	T5 CW-4504	B	11/F-15/F	標準層
38		DBP-510	2mm厚鋁板	UCT542049SC-3(淺灰)	7		7	53.75	1.42	9.917	1.14	7.999	T5 CW-4504	A	17/F-23/F	標準層
39		DBP-511	2mm厚鋁板	UCT542049SC-3(淺灰)	1		1	4.58	0.85	0.846	0.64	0.643	T5 CW-4504	A	25/F	標準層
40		DBP-512	2mm厚鋁板	UCT542049SC-3(淺灰)	1		1	7.92	1.46	1.462	1.18	1.182	T5 CW-4502	A	5/F	標準層
41		DBP-513	2mm厚鋁板	UCT542049SC-3(淺灰)	7		7	64.04	1.69	11.816	1.38	9.662	T5 CW-4505	B	17/F-23/F	標準層
42		DBP-514	2mm厚鋁板	UCT542049SC-3(淺灰)	1		1	8.96	1.65	1.652	1.35	1.349	T5 CW-4505	B	25/F	標準層
43		DBP-515	2mm厚鋁板	UCT542049SC-3(淺灰)	1		1	9.08	1.68	1.676	1.37	1.370	T5 CW-4505	B	25/F	標準層
44		DBP-518	2mm厚鋁板	UCT542049SC-3(淺灰)	8		8	67.21	1.55	12.400	1.26	10.075	T5 CW-4506	B	17/F-25/F	標準層
45		DBP-520	2mm厚鋁板	UCT542049SC-3(淺灰)	8		8	74.43	1.72	13.732	1.41	11.242	T5 CW-4506	B	17/F-25/F	標準層
46		DBP-522	2mm厚鋁板	UCT542049SC-3(淺灰)	4		4	26.54	1.22	4.896	0.97	3.896	T5 CW-4507	D	11/F-16/F	標準層
47		DBP-523	2mm厚鋁板	UCT542049SC-3(淺灰)	4		4	32.21	1.49	5.943	1.20	4.813	T5 CW-4507	D	11/F-16/F	標準層
48		DBP-524	2mm厚鋁板	UCT542049SC-3(淺灰)	6		6	30.53	0.94	5.632	0.72	4.343	T5 CW-4507	B	17/F-22/F	標準層
49		DBP-525	2mm厚鋁板	UCT542049SC-3(淺灰)	6		6	57.60	1.77	10.627	1.45	8.719	T5 CW-4507	B	17/F-22/F	標準層
50		DBP-526	2mm厚鋁板	UCT542049SC-3(淺灰)	12		12	74.97	1.15	13.833	0.91	10.937	T5 CW-4508	F	11/F-25/F	標準層
51		DBP-527	2mm厚鋁板	UCT542049SC-3(淺灰)	12		12	74.97	1.15	13.833	0.91	10.937	T5 CW-4508	F	11/F-25/F	標準層
52		DBP-528	2mm厚鋁板	UCT542049SC-3(淺灰)	12		12	74.97	1.15	13.833	0.91	10.937	T5 CW-4508	E	11/F-25/F	標準層
53		DBP-529	2mm厚鋁板	UCT542049SC-3(淺灰)	12		12	70.33	1.08	12.977	0.85	10.187	T5 CW-4508	E	11/F-25/F	標準層
54		DBP-532	2mm厚鋁板	UCT542049SC-3(淺灰)	1		1	5.78	1.07	1.066	0.84	0.835	T5 CW-4509	B	25/F	標準層
55		DBP-533	2mm厚鋁板	UCT542049SC-3(淺灰)	1		1	5.77	1.06	1.065	0.83	0.834	T5 CW-4509	B	25/F	標準層
56		DBP-534	2mm厚鋁板	UCT542049SC-3(淺灰)	1		1	3.81	0.70	0.703	0.52	0.518	T5 CW-4509	B	25/F	標準層

美特鋁質有限公司 MIDI Aluminium Fabricator Ltd.		工程號: J-853	計算: 付吉寧	日期: 2022.03.15	送呈: 胡哥											
廠用鋁背板B.M.表		地盤名稱: 延坪道住宅	核對: 謝永林	日期: 2022.12.10	副本:											
		項目類別: T5座幕牆背板	批准:	日期:	A/C Code:											
修改版次:		C 22.12.10	總V.F.:	291.65	總重量:											
				2073.32	此:BM(依據22.12.10 第9版施工圖計算											
序號	修改內容	鋁板圖號	鋁板名稱	顏色	實用	後備	總數	總重量	單件展開面積m ²	總展開面積m ²	單件V.F. m ²	總V.F. m ²	位置	單位	樓層	類型
57		DBP-4d	2mm厚鋁板	UCT542049SC-3(淺灰)	1		1	3.04	0.56	0.560	0.39	0.393	T5 CW-4503	A	5/F	標準層雙掛碼
59		DBP-6d	2mm厚鋁板	UCT542049SC-3(淺灰)	2		2	6.44	0.59	1.187	0.42	0.844	T5 CW-4510	A	25/F	標準層雙掛碼
58		DBP-25d	2mm厚鋁板	UCT542049SC-3(淺灰)	1		1	4.58	0.85	0.846	0.64	0.643	T5 CW-4509	B	25/F	標準層雙掛碼
60		DBP-535d	2mm厚鋁板	UCT542049SC-3(淺灰)	1		1	8.07	1.49	1.488	1.21	1.205	T5 CW-4510	A	26/F	標準層雙掛碼
61		DBP-536d	2mm厚鋁板	UCT542049SC-3(淺灰)	1		1	8.07	1.49	1.488	1.21	1.205	T5 CW-4510	A	25/F	標準層雙掛碼
69		DBP-5a	2mm厚鋁板	UCT542049SC-3(淺灰)	1		1	1.37	0.25	0.254	0.15	0.149	T5 CW-4509	B	26/F	特式層
70		DBP-6a	2mm厚鋁板	UCT542049SC-3(淺灰)	1		1	1.64	0.30	0.302	0.19	0.185	T5 CW-4503	A	26/F	特式層
71		DBP-6a	2mm厚鋁板	UCT542049SC-3(淺灰)	2		2	3.27	0.30	0.604	0.19	0.370	T5 CW-4504	A	26/F	特式層
72		DBP-6a	2mm厚鋁板	UCT542049SC-3(淺灰)	2		2	3.27	0.30	0.604	0.19	0.370	T5 CW-4506	B	26/F	特式層
73		DBP-6a	2mm厚鋁板	UCT542049SC-3(淺灰)	2		2	3.27	0.30	0.604	0.19	0.370	T5 CW-4508	E	26/F	特式層
74		DBP-6a	2mm厚鋁板	UCT542049SC-3(淺灰)	2		2	3.27	0.30	0.604	0.19	0.370	T5 CW-4508	F	26/F	特式層
75		DBP-6a	2mm厚鋁板	UCT542049SC-3(淺灰)	2		2	3.27	0.30	0.604	0.19	0.370	T5 CW-4510	A	26/F	特式層
76		DBP-17a	2mm厚鋁板	UCT542049SC-3(淺灰)	1		1	2.65	0.49	0.490	0.33	0.327	T5 CW-4509	A	26/F	特式層
77		DBP-18a	2mm厚鋁板	UCT542049SC-3(淺灰)	1		1	2.95	0.54	0.544	0.37	0.368	T5 CW-4509	A	26/F	特式層
78		DBP-20a	2mm厚鋁板	UCT542049SC-3(淺灰)	1		1	2.16	0.40	0.399	0.26	0.258	T5 CW-4505	B	26/F	特式層
79		DBP-25a	2mm厚鋁板	UCT542049SC-3(淺灰)	1		1	2.33	0.43	0.430	0.28	0.282	T5 CW-4509	B	26/F	特式層
80		DBP-26a	2mm厚鋁板	UCT542049SC-3(淺灰)	1		1	2.42	0.45	0.447	0.29	0.295	T5 CW-4505	B	26/F	特式層
82		DBP-50a	2mm厚鋁板	UCT542049SC-3(淺灰)	1		1	3.21	0.59	0.592	0.40	0.405	T5 CW-4508	F	26/F	特式層
81		DBP-508a	2mm厚鋁板	UCT542049SC-3(淺灰)	1		1	1.90	0.35	0.350	0.22	0.222	T5 CW-4503	A	26/F	特式層
83		DBP-511a	2mm厚鋁板	UCT542049SC-3(淺灰)	1		1	2.33	0.43	0.430	0.28	0.282	T5 CW-4504	A	26/F	特式層
84		DBP-513a	2mm厚鋁板	UCT542049SC-3(淺灰)	1		1	4.65	0.86	0.859	0.61	0.606	T5 CW-4505	B	26/F	特式層
86		DBP-519a	2mm厚鋁板	UCT542049SC-3(淺灰)	1		1	0.99	0.18	0.182	0.09	0.095	T5 CW-4506	B	26/F	特式層
87		DBP-521a	2mm厚鋁板	UCT542049SC-3(淺灰)	1		1	3.81	0.70	0.703	0.49	0.488	T5 CW-4506	B	26/F	特式層
88		DBP-526a	2mm厚鋁板	UCT542049SC-3(淺灰)	1		1	3.18	0.59	0.586	0.40	0.400	T5 CW-4508	F	26/F	特式層
89		DBP-527a	2mm厚鋁板	UCT542049SC-3(淺灰)	1		1	3.18	0.59	0.586	0.40	0.400	T5 CW-4508	F	26/F	特式層
90		DBP-528a	2mm厚鋁板	UCT542049SC-3(淺灰)	1		1	3.18	0.59	0.586	0.40	0.400	T5 CW-4508	E	26/F	特式層
91		DBP-529a	2mm厚鋁板	UCT542049SC-3(淺灰)	1		1	2.98	0.55	0.550	0.37	0.373	T5 CW-4508	E	26/F	特式層

美特鋁質有限公司 MIDI Aluminium Fabricator Ltd.		工程號: J-853	計算: 付吉寧	日期: 2022.03.15	送呈: 胡哥											
廠用鋁背板B.M.表		地盤名稱: 延坪道住宅	核對: 謝永林	日期: 2022.12.10	副本:											
項目類別: 修改版次:		T5座幕牆背板 C 22.12.10	批准:	日期:	A/C Code:											
總V.F.:		總重量:	291.65	2073.32	此:BM依據22.12.10 第9版施工圖計算											
序號	修改內容	鋁板圖號	鋁板名稱	顏色	實用	後備	總數	總重量	單件展開面積 m ²	總展開面積 m ²	單件V.F. m ²	總V.F. m ²	位置	單位	樓層	類型
92		DBP-530a	2mm厚鋁板	UCT542049SC-3(淺灰)	1		1	4.33	0.80	0.798	0.56	0.560	T5 CW-4509	A	26/F	特式層
93		DBP-531a	2mm厚鋁板	UCT542049SC-3(淺灰)	1		1	5.28	0.97	0.974	0.69	0.693	T5 CW-4509	A	26/F	特式層
94		DBP-532a	2mm厚鋁板	UCT542049SC-3(淺灰)	1		1	2.94	0.54	0.542	0.37	0.366	T5 CW-4509	B	26/F	特式層
95		DBP-533a	2mm厚鋁板	UCT542049SC-3(淺灰)	1		1	2.94	0.54	0.542	0.37	0.366	T5 CW-4509	B	26/F	特式層
96		DBP-534a	2mm厚鋁板	UCT542049SC-3(淺灰)	1		1	1.94	0.36	0.358	0.23	0.227	T5 CW-4509	B	26/F	特式層
97		DBP-535a	2mm厚鋁板	UCT542049SC-3(淺灰)	1		1	4.10	0.76	0.757	0.53	0.529	T5 CW-4510	A	26/F	特式層
98		DBP-536a	2mm厚鋁板	UCT542049SC-3(淺灰)	1		1	4.10	0.76	0.757	0.53	0.529	T5 CW-4510	A	26/F	特式層
85		DBP-538a	2mm厚鋁板	UCT542049SC-3(淺灰)	1		1	4.79	0.88	0.884	0.63	0.625	T5 CW-4506	B	26/F	特式層
99		DBP-539a	2mm厚鋁板	UCT542049SC-3(淺灰)	1		1	1.12	0.21	0.206	0.11	0.113	T5 CW-4506	B	26/F	特式層
62	取消	DBP-6c	2mm厚鋁板	UCT542049SC-3(淺灰)	0		0	0.00	0.00	0.000	0.00	0.000	T5 CW-4507	B	23/F	特式層
63	取消	DBP-6c	2mm厚鋁板	UCT542049SC-3(淺灰)	0		0	0.00	0.00	0.000	0.00	0.000	T5 CW-4502	A	23/F	特式層
64	取消	DBP-37c	2mm厚鋁板	UCT542049SC-3(淺灰)	0		0	0.00	0.00	0.000	0.00	0.000	T5 CW-4501	A	23/F	特式層
65	取消	DBP-501c	2mm厚鋁板	UCT542049SC-3(淺灰)	0		0	0.00	0.00	0.000	0.00	0.000	T5 CW-4501	A	23/F	特式層
66	取消	DBP-507c	2mm厚鋁板	UCT542049SC-3(淺灰)	0		0	0.00	0.00	0.000	0.00	0.000	T5 CW-4502	A	23/F	特式層
67	取消	DBP-524c	2mm厚鋁板	UCT542049SC-3(淺灰)	0		0	0.00	0.00	0.000	0.00	0.000	T5 CW-4507	B	23/F	特式層
68	取消	DBP-525c	2mm厚鋁板	UCT542049SC-3(淺灰)	0		0	0.00	0.00	0.000	0.00	0.000	T5 CW-4507	B	23/F	特式層
102		DBP-36	2mm厚鋁板	UCT542049SC-3(淺灰)	6		6	28.61	0.88	5.278	0.68	4.086	T5 CW-4506	B	17F-22/F	轉角生窗
103		DBP-36	2mm厚鋁板	UCT542049SC-3(淺灰)	4		4	19.07	0.88	3.519	0.68	2.724	T5 CW-4506	D	11F-16/F	轉角生窗
100		DBP-517	2mm厚鋁板	UCT542049SC-3(淺灰)	6		6	28.03	0.86	5.172	0.68	4.053	T5 CW-4506	B	17F-22/F	轉角樞窗
101		DBP-517	2mm厚鋁板	UCT542049SC-3(淺灰)	4		4	18.69	0.86	3.448	0.68	2.702	T5 CW-4506	D	11F-16/F	轉角樞窗
105	取消	DBP-36c	2mm厚鋁板	UCT542049SC-3(淺灰)	0		0	0.00	0.00	0.000	0.00	0.000	T5 CW-4506	B	23/F	轉角生窗特式層
104	取消	DBP-517c	2mm厚鋁板	UCT542049SC-3(淺灰)	0		0	0.00	0.00	0.000	0.00	0.000	T5 CW-4506	B	23/F	轉角樞窗特式層
106	新增	DBP-532L	2mm厚鋁板	UCT542049SC-3(淺灰)	1		1	4.38	0.81	0.808	0.62	0.619	T5 CW-4509	B	25/F	特式層
107	新增	DBP-533L	2mm厚鋁板	UCT542049SC-3(淺灰)	1		1	4.38	0.81	0.808	0.62	0.619	T5 CW-4509	B	25/F	特式層
							統計:	444	2073.32	382.53	291.65	291.65				

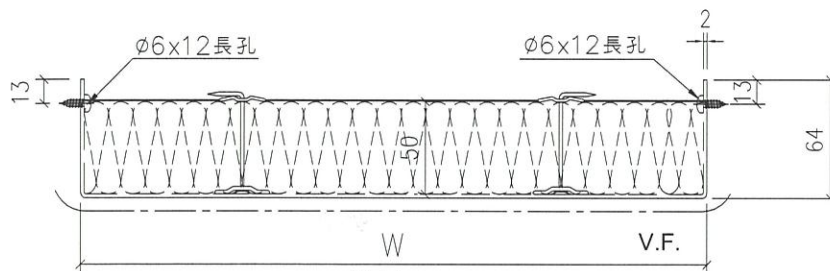
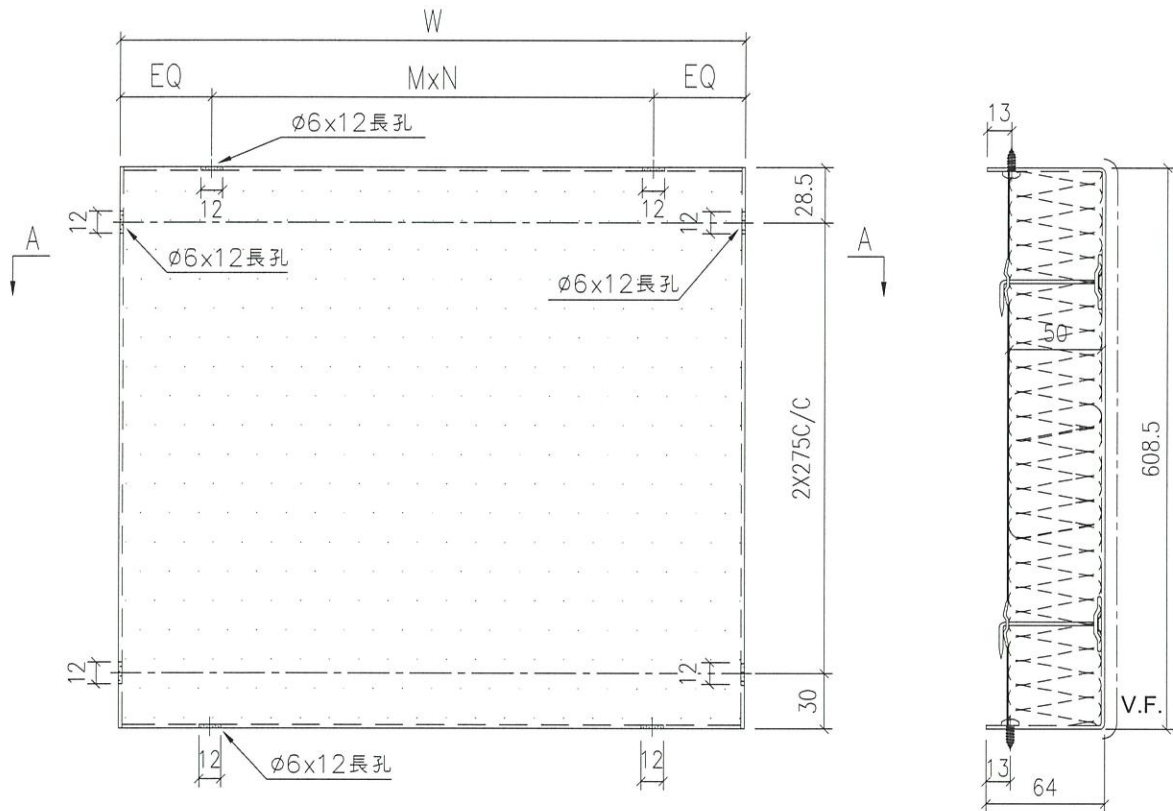


美特鋁質有限公司
MIDI Aluminium Fabricator Ltd.

依據E15161C新增背板

工程號 J-853 地盤 延坪道住宅

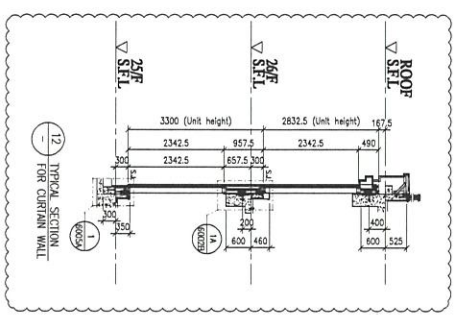
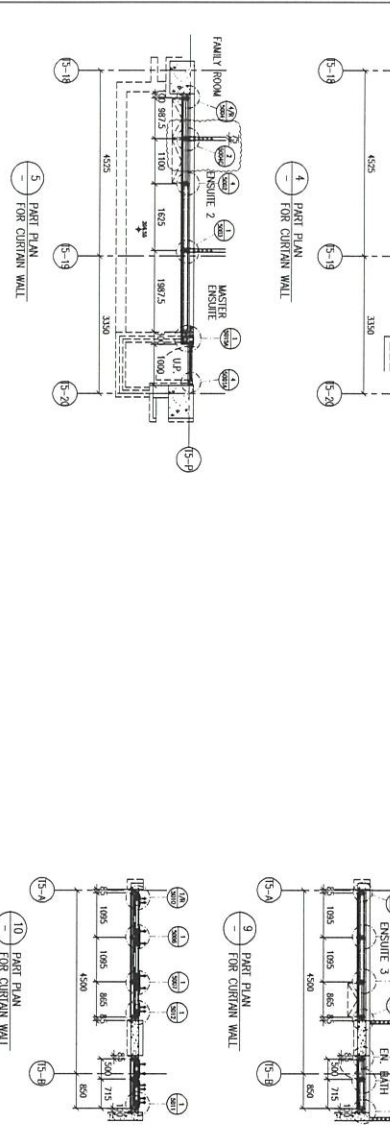
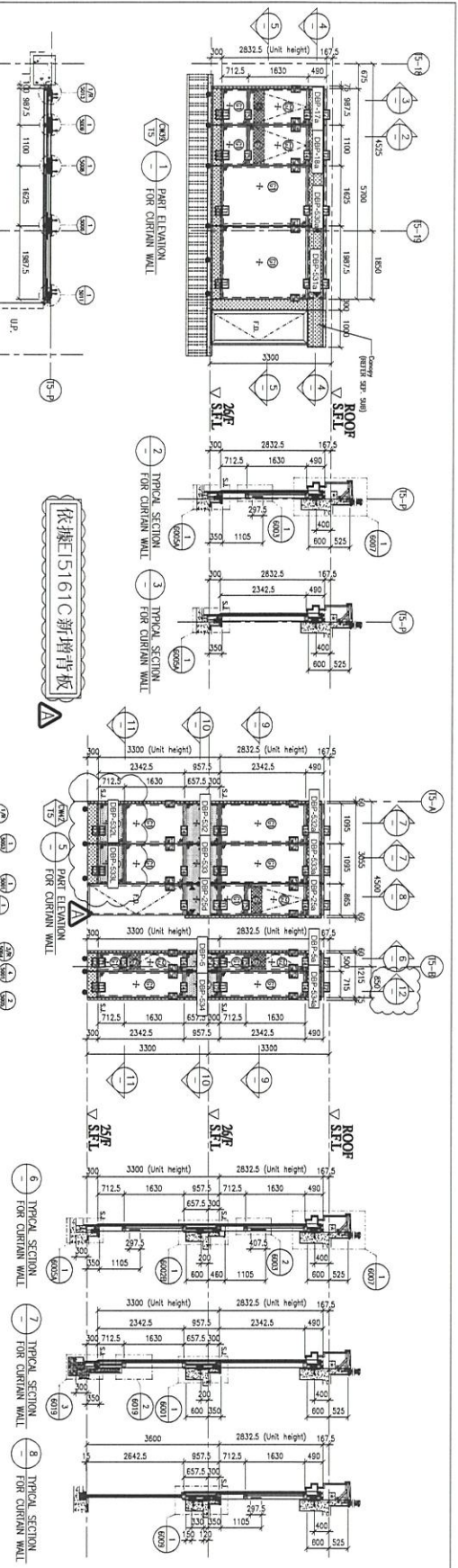
序號	物料編號	W	數量	A	M	X	N	位置	單位	分格尺寸	樓層	樓層數	每層數量	備註
1	DBP-532L	991.0	1	45.5	300	x	3	T5 CW-4509	B	1095	25/F	1	1	
2	DBP-533L	991.0	1	45.5	300	x	3	T5 CW-4509	B	1095	25/F	1	1	
總數:			2											



視圖:A-A

室外

名稱	樓窗背板拆圖	制圖	付吉寧	2022.03.23	修改	新增	
材料	2mm 鋁板	復核	謝永林	2022.03.25	日期	2022.12.10	
顏色	UCT542049SC-3(淺灰)	批准	Daniel		圖號	DBP-532L	



FLOOR LEVEL (S.F.L.)

FLOOR	LEIGH
ROOF	+141.00
26/F	+130.20
25/F	+120.40

LEGEND:

- ① 10mm HEAT STRENGTHENED GLASS (OUTER)
- ② 12mm AIR SPACE + 12mm HEAT STRENGTHENED GLASS (INNER)
- ③ 12mm HEAT STRENGTHENED GLASS (OUTER)
- ④ 12mm AIR SPACE + 10mm HEAT STRENGTHENED GLASS (INNER)
- ⑤ 12mm THK. HEAT STRENGTHENED GLASS & 2mm THK. ALUM. BACKON (SANDWICH GLASS)
- ⑥ 12mm THK. CLEAR TEMPERED GLASS (INTERNAL PROTECTIVE BARRIER)
- ⑦ 3mm THK. ALUM. CLADDING
- ⑧ SINK JOINT (WIND LOAD)
- ⑨ ALUM. EXTRUSION DE NO.
- ⑩ SUPPORT POINT (WIND LOAD + DEAD LOAD)
- ⑪ SUPPORT POINT (WIND LOAD)

BD. REF. :

CLIENT : SHIMAO GROUP HOLDINGS LIMITED

ARCHITECT : WPT WONG TUNG & PARTNERS LIMITED

MAIN CONTRACTOR : 協興建築有限公司
HIP HING CONSTRUCTION CO. LTD.

STRUCTURAL ENGINEER : GMA C.M. WONG & ASSOCIATES LTD.
黃志輝建築工程師有限公司

FAÇADE CONSULTANT : MENYHARDT

NOTE :
1. DIMENSIONS ARE IN MM.
2. ALL DIMENSIONS ARE MEASURED FROM OUTSIDE, UNLESS SPECIFIED OTHERWISE.
3. ALL DIMENSIONS TO BE VERIFIED ON SITE BEFORE FABRICATION.

LEGEND:
① DETAIL MARK NO.
② REFER SHEET NO.
1. F.F.L. --- FINISHED FLOOR LEVEL.
2. S.F.L. --- STRUCTURAL FLOOR LEVEL.
3. --- REVERSED DETAIL.

DATE : 06-OCT-21 SCALE : 1:60 (A1)

DRAWN BY : LHR CHECKED BY :

TITLE : PART ELEVATION FOR CURTAIN WALL AT TOWER 5

PROJECT : PROPOSED RESIDENTIAL DEVELOPMENT AT 65/66 YAN LING ROAD, KOWLOON

888 NO. : J-853

610 Che Kwo Ling Road, Kowloon
Tel: (852) 27727666
Fax: (852) 27727666
E-mail: info@shimao.com.hk

美特鋁業有限公司
M.T. Aluminium Fabrication Ltd.
Tel: (852) 27727666
Fax: (852) 27727666
E-mail: info@shimao.com.hk

REV. : B