



工程指示 / 要求簡箋 (E.I.)

工程指示編號: EI/4502/22 . 修改版次: A
 工程編號: J-853 工程名稱: 大窩坪(廷坪路)
 工程項目: 幕牆窗玉 UNIT JOINT (配件) (廠用)
 收件人: Maggie 發件人: 大明 日期: 30/03/2022

要求提供 / 確認 事項:

- | | | |
|------------------------------------|-------------------------------------|-------------------------------|
| <input type="checkbox"/> 初步鋁料 B.M. | <input type="checkbox"/> 加工拆圖, 然後生產 | <input type="checkbox"/> 尺寸表 |
| <input type="checkbox"/> 正式鋁料 B.M. | <input type="checkbox"/> 技術上資料 / 指示 | <input type="checkbox"/> 報 |
| <input type="checkbox"/> 配件 B.M. | <input type="checkbox"/> 樣辦或貨品說明書 | <input type="checkbox"/> 分判合約 |
| <input type="checkbox"/> 其他: _____ | | |

內容:

煩請依附件資料生產幕牆窗玉 UNIT JOINT (CNC 加工) 模具 + 噴塗後送廠

共 14 個

請在 08/04/2022 前完成上列要求。

增加數量

附有關圖紙 / 文件: 附 B.M 表 1 頁, 圖紙 2 頁

以上項目為:

- 原合約工程包 原合約工程加 / 減賬 新工程報價

原因: -

分發東莞各部門:

- () 生產技術總監 連附件 () 技術部 連附件 () 生產部 連附件 () 機械設計部 連附件
 () 採購部 連附件 (✓) 生產統籌部 連附件 梅
 (✓) 質檢部 瑛 連附件 () 會計部 連附件 () 報關組 連附件 () 其他 _____ 連附件

分發香港各部門:

- () 行政部 連附件 () 會計部 連附件 () 統籌部 連附件 () 工程部地盤科文 連附件
 () 採購部 連附件 () QS 部 連附件 () 維修部 連附件 () 其他 _____ 連附件

傳遞編號: HK 0531

發件人簽署: [Signature]

項目經理簽署: [Signature]

FTP

美特铝业 有限公司 MIDI Aluminum Fabricator Ltd		工程號: 1-853 地點名稱: 香港延坪道 項目類別: CULCAIR WALL 修改版次:	計算: 批准: 接收: A/C Code:	JOE CHAN 日期: 2022/03/25 日期: 2022/03/25 總重量KGC:	送呈: 胡哥 副本:
--	--	--	-----------------------------	---	---------------

地盤用零件BM表
 日期: 2022/03/25
 08/04/2022

序號	修改內容	圖號	名稱	噴漆顏色	單價	合價	總數	單位	備注
1	A	853-CVH-RJLL	漆油UNIT JOINT (用於窗底枋)	EC-DG-D334232-ZD1(古粉)	¥1000	¥1000	7	件	鋁材 CNC加工
2	A	853-CVH-RJLR	漆油UNIT JOINT (用於窗底枋)	EC-DG-D334232-ZD1(古粉)	¥1000	¥1000	7	件	鋁材 CNC加工
3									
4									
5									
6									
7									
8									
9									
10									
11									
12									
13									
14									
15									
16									
				合計					

①

噴漆
噴漆

2222
MID Aluminium Rohrbolzen 1x9

2222
MID Aluminium Rohrbolzen 1x9

853 02 Paramels (Toluid. Mio-1000) Isovars
853 02 參差 (Toluid. 參差) (2E+2E)

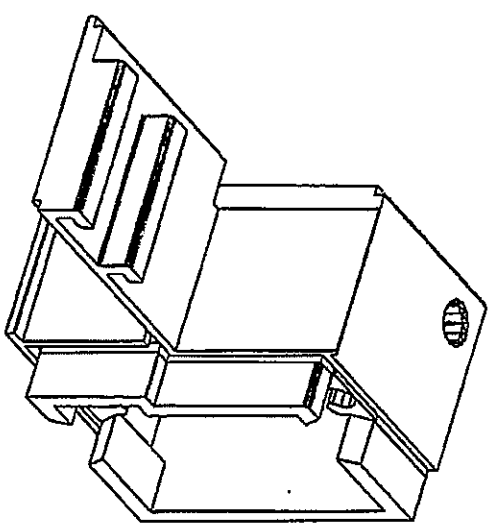
853-028-311 (LAW) Isovars

Material:
853-028-311

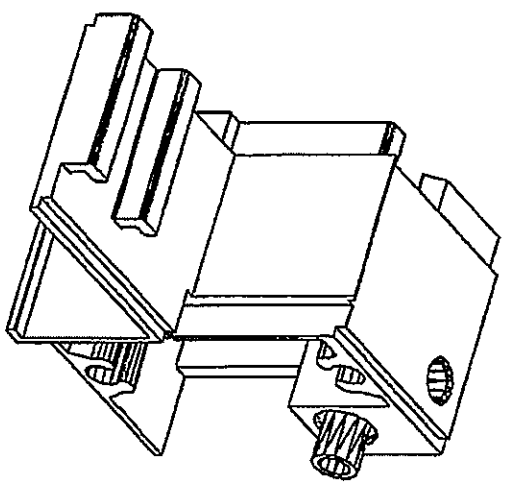
FINISH : PVD
colour : 301 P 0

Part No: 853-028-311 (LAW) (A 2)

Rev: A
Date: 18-12-2007



853-CWH-FLR
CW Paramels (Toluid. Mio-1000)



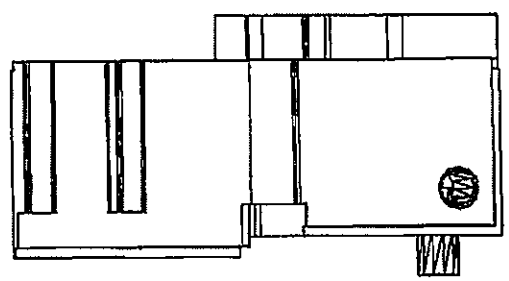
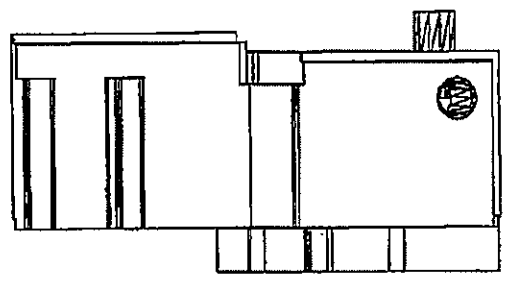
853-CWH-FLR /
CW Paramels (Toluid. Mio-1000)

7777
MIDI Aluminium Fabricator Ltd

853 CW FrameUnit Joint Mio-Tof Isomet
853 索線 柱筒模 單邊碼 (左+右) 853-CWH-FJI (LAR)

Material: 3号鋁合金
FINISH : PTF2
colour: ref P. O.

Dwg No: 853-CWH-FJI (LAR) (p. 2)
By: A
Date: 18-12-2021



853-CWH-FJI
CW FrameUnit Joint Mio-Tof LH

853-CWH-FJR
CW FrameUnit Joint Mio-Tof RH