



工程指示 / 要求簡箋(E.I.)

工程指示編號：EI/4502/22

修改版次：

工程編號：J-853

工程名稱：大窩坪(廷坪路)

工程項目：幕牆窗玉 UNIT JOINT (配件) (廠用)

收件人：Maggie

發件人：大明

日期：24/03/2022

要求提供 / 確認 事項：

- | | | |
|------------------------------------|-------------------------------------|-------------------------------|
| <input type="checkbox"/> 初步鋁料 B.M. | <input type="checkbox"/> 加工拆圖，然後生產 | <input type="checkbox"/> 尺寸表 |
| <input type="checkbox"/> 正式鋁料 B.M. | <input type="checkbox"/> 技術上資料 / 指示 | <input type="checkbox"/> 報 |
| <input type="checkbox"/> 配件 B.M. | <input type="checkbox"/> 樣辦或貨品說明書 | <input type="checkbox"/> 分判合約 |
| <input type="checkbox"/> 其他：_____ | | |

內容：

煩請依附件資料生產幕牆窗玉 UNIT JOINT (CNC 加工) 模具 + 噴塗後送廠

共12個

請在 08/04/2022 前完成上列要求。

附有關圖紙 / 文件：附 B.M 表 1 頁, 圖紙 2 頁

以上項目為：

- 原合約工程包 原合約工程加 / 減賬 新工程報價

原因：-

分發東莞各部門：

- () 生產技術總監 連附件 () 技術部 連附件 () 生產部 連附件 () 機械設計部 連附件
 () 採購部 連附件 (✓) 生產統籌部 連附件 梅
 (✓) 質檢部 瑛 連附件 () 會計部 連附件 () 報關組 連附件 () 其他 _____ 連附件

分發香港各部門：

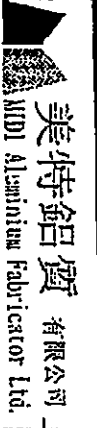
- () 行政部 連附件 () 會計部 連附件 () 統籌部 連附件 () 工程部地盤科文 連附件
 () 採購部 連附件 () QS 部 連附件 () 維修部 連附件 () 其他 _____ 連附件

傳遞編號：HK 0474

發件人簽署：

項目經理簽署：

FTP



美特鋁質 有限公司
 MIDU Aluminium Fabricator Ltd.

地盤用鐵件B/M表

工程號: I-853 計算: 核對: 批准: A/C Code: 日期: 25/03/2022 副本: 胡哥
 項目類別: CURTAIN WALL 核對: 批准: 日期: 08/04/2022
 修改版次: 噴漆顏色: 總重量KG:

| 序號 | 修改內容 | 圖號 | 名稱 | 噴漆顏色 | 單價 | 合價 | 總數 | 單位 | 備注 |
|----|------|---------------|----------------------|-----------------------|--------|--------|----|----|----------|
| 1 | | 853-CVWH-FJLL | 漆牆UNIT JOINT (用於窗底橫) | EC-DG-D334232-ZD1(古銅) | ¥1,000 | ¥1,000 | 5 | 件 | 鋁材 CNC加工 |
| 2 | | 853-CVWH-FJLR | 漆牆UNIT JOINT (用於窗底橫) | EC-DG-D334232-ZD1(古銅) | ¥1,000 | ¥1,000 | 10 | 件 | 鋁材 CNC加工 |
| 3 | | | | | | | | | |
| 4 | | | | | | | | | |
| 5 | | | | | | | | | |
| 6 | | | | | | | | | |
| 7 | | | | | | | | | |
| 8 | | | | | | | | | |
| 9 | | | | | | | | | |
| 10 | | | | | | | | | |
| 11 | | | | | | | | | |
| 12 | | | | | | | | | |
| 13 | | | | | | | | | |
| 14 | | | | | | | | | |
| 15 | | | | | | | | | |
| 16 | | | | | | | | | |
| | | | | 合計 | | | | | |

①

噴漆

7777

7777

7777

883 of Praxair/Johns. Ma-Fac Jowers

883 新加坡 住家 住家 住家 (27-25)

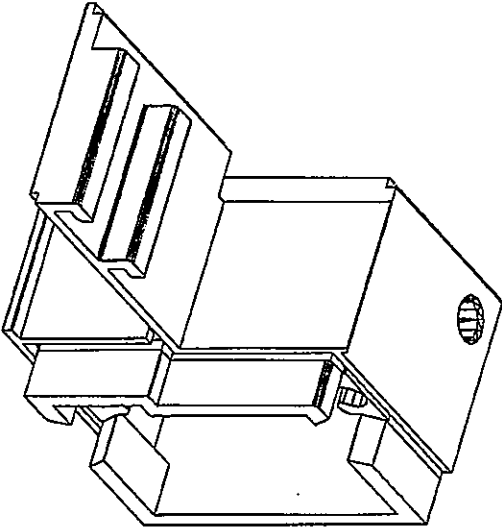
883-CMB-571 (LAB)

Material: 355 新加坡

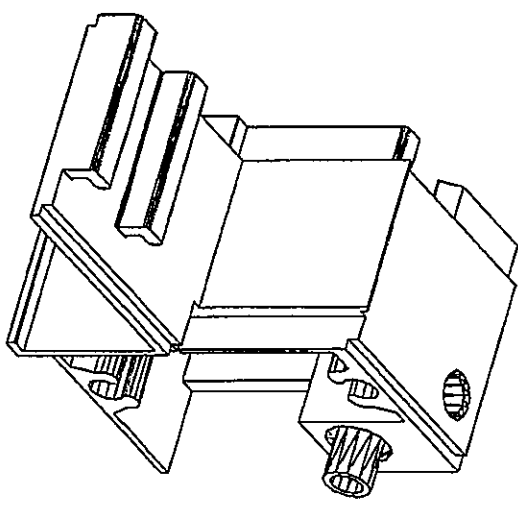
FINISH : PWB
colour: 107 P. Q

Part No: 883-CMB-571 (LAB) (2.2)

Rev: A
Date: 18-12-2021



853-CWH-FLR /
CW FRAME/Joint No-TOL LH



853-CWH-FLR /
CW FRAME/Joint No-TOL RH



????? ?????
MIDI Aluminium Fabricator Ltd

853 cw FramelJoint_Mio-Tof_Isomet
853 幕隆 柱管梗_單邊碼(左*右)

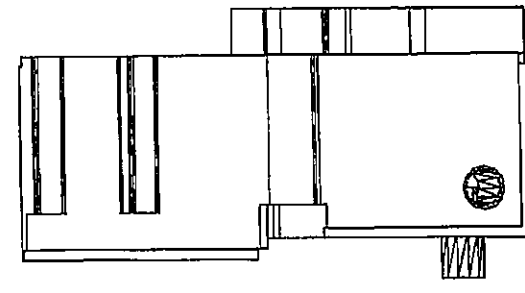
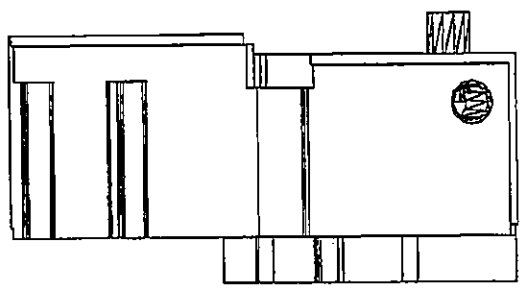
853-CWH-FJI (LAR)

Material:
3号铝合金

FINISH : pvf2
colour: ref P.0.

Drwg No: 853-CWH-FJI (LAR) (D.2)

By: A
Date: 18-12-2021



853-CWH-FJL
cw FramelJoint Mio-Tof LH

853-CWH-FJR
cw FramelJoint Mio-Tof RH