



工程指示 / 要求簡箋(E.I.)

工程指示編號：EI/ 4473 / 22

修改版次：A

工程編號：J-853

工程名稱：大窩坪(延坪路)

工程項目：平開門模圖生產

收件人：Maggie

發件人：大明

日期：28/03/2022

要求提供 / 確認 事項：

- | | | |
|------------------------------------|-------------------------------------|-------------------------------|
| <input type="checkbox"/> 初步鋁料 B.M. | <input type="checkbox"/> 加工拆圖，然後生產 | <input type="checkbox"/> 尺寸表 |
| <input type="checkbox"/> 正式鋁料 B.M. | <input type="checkbox"/> 技術上資料 / 指示 | <input type="checkbox"/> 報 |
| <input type="checkbox"/> 配件 B.M. | <input type="checkbox"/> 樣辦或貨品說明書 | <input type="checkbox"/> 分判合約 |
| <input type="checkbox"/> 其他：_____ | | |

內容：

煩請依附件修改模圖 (CKHK 17195)

(X86268) 共 1 張

請在 30/03/2022 前完成上列要求。

附有關圖紙 / 文件：附 B.M 表 頁,圖紙 1 頁

以上項目為:

- 原合約工程包 原合約工程加 / 減賬 新工程報價

原因：-

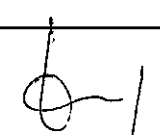
分發東莞各部門：

- ()生產技術總監 連附件 ()技術部 連附件 ()生產部 連附件 ()機械設計部 連附件
 ()採購部 連附件 ()生產統籌部 連附件
 ()質檢部 連附件 ()會計部 連附件 ()報關組 連附件 ()其他 _____ 連附件

分發香港各部門：

- ()行政部 連附件 ()會計部 連附件 ()統籌部 連附件 ()工程部地盤科文 連附件
 ()採購部 連附件 ()QS 部 連附件 ()維修部 連附件 ()其他 _____ 連附件

傳遞編號：

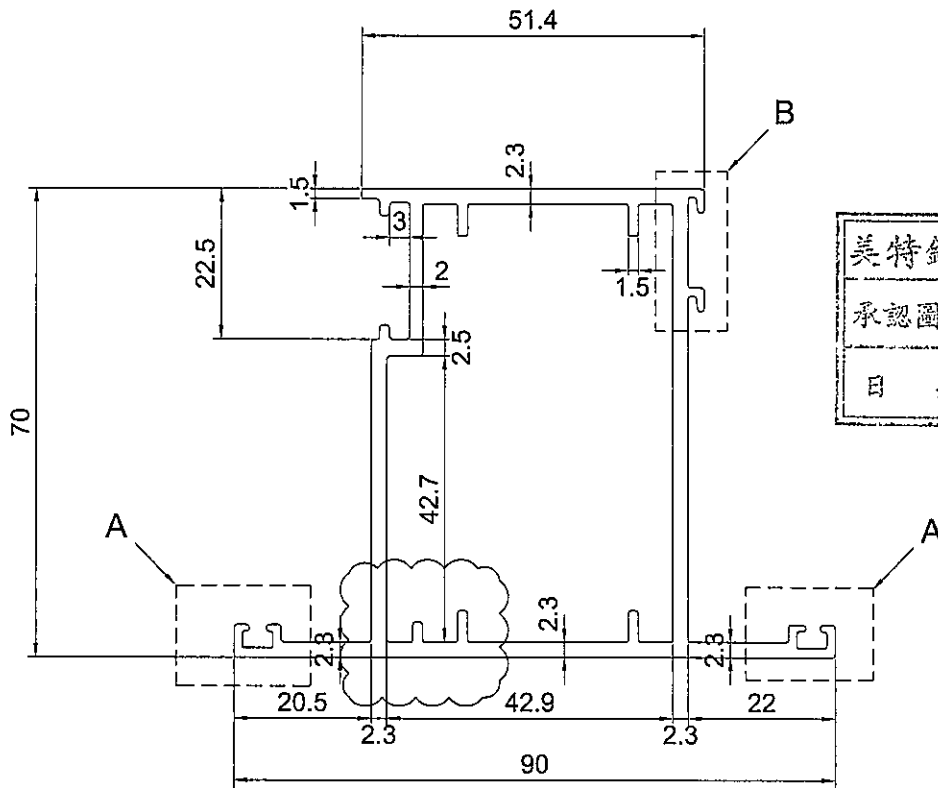
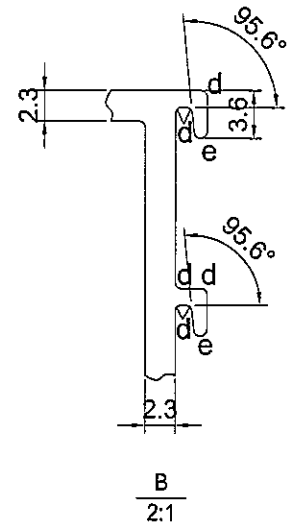
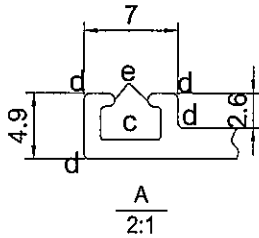
發件人簽署：


項目經理簽署：

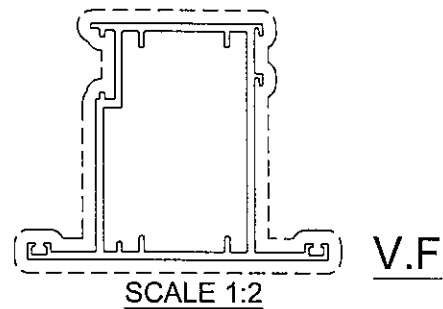

CUSTOMER	CUSTOMER APPROVAL	CUST PART NO.	AE02
		SECTION NO.	X86268

$a=0.1r$
 $b=0.2r$
 $c=0.3r$
 $d=0.4r$
 $e=0.5r$
 $f=0.8r$
 $g=1.0r$
 $h=1.5r$

FD 門玉



美特鋁質有限公司	
承認圖面	
日期	28/03/2024



SIGNATURE GRADEING	HIGH SIGNATURE GRADEING	C.C.DIA(MM)	102.98						
AREA (SQ MM)	683.1	UNSPECIFIED THICKNESS	2.3	PERIMETER (MM)	385.45	STANDARD		SCALE	1:1
MASS (KG/M)	1.851	UNSPECIFIED CORNERS	-	SURFACE AREA	385.45	ALLOY	6063-T5	VERSION	
COMPANY ISSUE		DRAWN	DZL	DATE	2021-09-09	APELLATION		PAGE OF	
		STANDARDIZATION		DATE					
		TO SIGN		DATE					
		AUDITING		DATE					
MARKER	MODIFY	FILE NO	SIGNATURE	DATE	APPROV		DATE		