



工程指示 / 要求簡箋(E.I.)

工程指示編號：EI/4472/22

修改版次：

工程編號：J-853

工程名稱：大窩坪(廷坪路)

工程項目：欄河模圖確認

收件人：Maggie

發件人：大明

日期：18/03/2022

要求提供 / 確認 事項：

- | | | |
|------------------------------------|-------------------------------------|-------------------------------|
| <input type="checkbox"/> 初步鋁料 B.M. | <input type="checkbox"/> 加工拆圖，然後生產 | <input type="checkbox"/> 尺寸表 |
| <input type="checkbox"/> 正式鋁料 B.M. | <input type="checkbox"/> 技術上資料 / 指示 | <input type="checkbox"/> 報 |
| <input type="checkbox"/> 配件 B.M. | <input type="checkbox"/> 樣辦或貨品說明書 | <input type="checkbox"/> 分判合約 |
| <input type="checkbox"/> 其他：_____ | | |

內容：

確認 欄河模圖

(CKHK17041, 17046) 共 2 個

(X86223, X86228)

請在 08/04/2022 前完成上列要求。

附有關圖紙 / 文件：附 B.M 表 頁, 圖紙 2 頁

以上項目為:

- 原合約工程包 原合約工程加 / 減賬 新工程報價

原因：-

分發東莞各部門：

- () 生產技術總監 連附件 () 技術部 連附件 () 生產部 連附件 () 機械設計部 連附件
 () 採購部 連附件 () 生產統籌部 連附件 *梅*
 () 質檢部 *王良* 連附件 () 會計部 連附件 () 報關組 連附件 () 其他 _____ 連附件

分發香港各部門：

- () 行政部 連附件 () 會計部 連附件 () 統籌部 連附件 () 工程部地盤科文 連附件
 () 採購部 連附件 () QS 部 連附件 () 維修部 連附件 () 其他 _____ 連附件

傳遞編號：*HK 0341*
HK 0431

發件人簽署：*[Signature]*

項目經理簽署：*[Signature]*

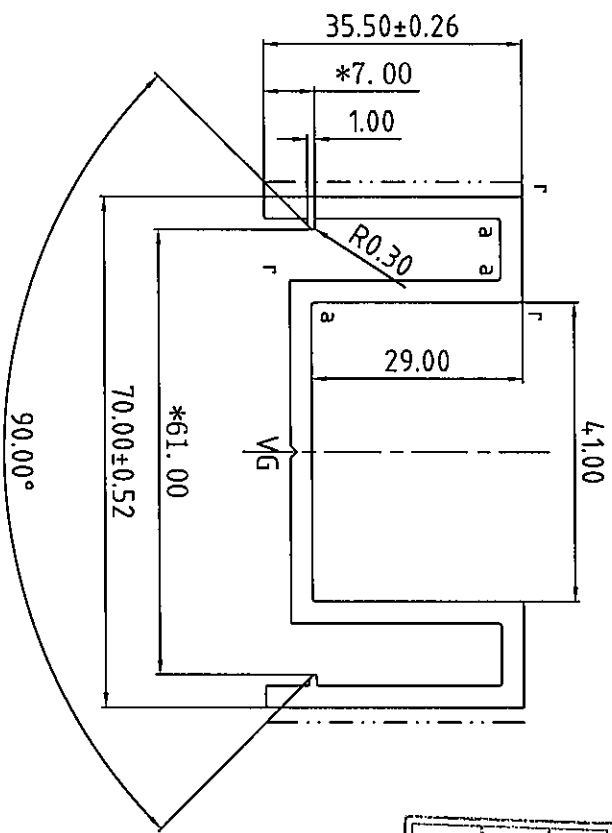
更改号	改图日期	说明	签名	更新日期
-----	------	----	----	------

If client stops ordering this profile for more than two years, JMA will have the right to scrap this mould. 如果客户2年时间内停止订料, 堡垒有权报废模具
注: 此图如有改动, 请勿签名确认!

型号: CKHK17046
SECTION NO.



1:1



美特铝业有限公司
承認圖面
日期 18/03/2022

表面处理: 氟碳喷涂
Surface Treatment: PVF2
氟碳/喷涂周长为(B): 236.95 mm

PVDF/Coating Perimeter:

*表示重要装配尺寸, 以实配为准

* Indicates Critical Dimensions, Actual assembly prevail

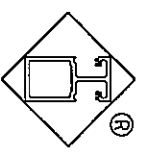
— · — · — · — 表示装饰面

— · — · — · — Exposed Surface
所有尺寸都以毫米为标准。

Unit of Measure:mm

检查标准按: BS EN 755-9 高精度
Test Standard: BS EN 755-9 高精度

合金状态 ALLOY	6063-T5	计量方式 Weighing method	理论 Theoretical weight
比 SCALE	1:1	面积 AREA. (mm ²)	581.18
需求号 REF. NO.	EQ352949A	外周长 OUT. PERIM. (mm)	394.91
外接圆 OUTRAD. NO.	φ79	线密度 EST. WT. (kg/m)	1.575



Guangdong JMA Aluminium
Profile Factory (Group) Co., Ltd.

设计 DESIGN	董锦荣	2022.03.05	型材类型 ALLI. TYPE	幕墙料
绘图 DRAWING	梁铭权	2022.03.15	型材名称 ALLI. NAME	装饰盖
审核 AUDITING			客户名称 CLIENT NAME	美特
批准 APPROVED			客户编号: CLIENT NO.	X86228

r=R0.20
a=R0.50
VG=0.84x90°DP
未注圆角为: R0.30
Unspec. Corners
未注实体公称壁厚: 3.00±0.13
Unspec. Solid Wall Thickness
未注空腔公称壁厚:
Unspec. Hollow Wall Thickness
所有图中FR表示方圆
All FR Denote Round.