



工程指示 / 要求簡箋(E.I.)

工程指示編號：EI/4465/ 22

修改版次：

工程編號：J-853

工程名稱：大窩坪(廷坪路)

工程項目：幕埗單元件(T5)座 起步水槽料 鐵件

收件人：Maggie

發件人：大明

日期：17/03/2022

要求提供 / 確認 事項：

- |                                    |                                     |                               |
|------------------------------------|-------------------------------------|-------------------------------|
| <input type="checkbox"/> 初步鋁料 B.M. | <input type="checkbox"/> 加工拆圖，然後生產  | <input type="checkbox"/> 尺寸表  |
| <input type="checkbox"/> 正式鋁料 B.M. | <input type="checkbox"/> 技術上資料 / 指示 | <input type="checkbox"/> 報    |
| <input type="checkbox"/> 配件 B.M.   | <input type="checkbox"/> 樣辦或貨品說明書   | <input type="checkbox"/> 分判合約 |
| <input type="checkbox"/> 其他：_____  |                                     |                               |

內容：

煩請依附件資料生產 幕埗 5 座單元件水槽 鐵件 後送地盤安裝

請在 30/05/2022 前完成上列要求。

附有關圖紙 / 文件：附 B.M 表 頁,圖紙 31 頁

以上項目為:

- 原合約工程包                       原合約工程加 / 減賬                       新工程報價

原因：-

分發東莞各部門：

- ( )生產技術總監 連附件    ( )技術部    連附件    ( )生產部    連附件    ( )機械設計部 連附件  
 ( )採購部    連附件    ( )生產統籌部 連附件  
 ( )質檢部    連附件    ( )會計部    連附件    ( )報關組    連附件    ( )其他 \_\_\_\_\_ 連附件

分發香港各部門：

- ( )行政部 連附件    ( )會計部 連附件    ( )統籌部 連附件    ( )工程部地盤科文 連附件  
 ( )採購部 連附件    ( )QS 部 連附件    ( )維修部 連附件    ( )其他 \_\_\_\_\_ 連附件

傳遞編號：

發件人簽署：

項目經理簽署：



美特鋁質有限公司  
MDT Aluminium Fabricator Ltd.

地盤用鐵件B.M.表

工程號: J-853	計算: 謝永林	日期: 2022.03.03	送呈: 胡哥
地盤名稱: 延坪道	核對: 謝永林	日期: 2022.03.10	副本:
項目類別: 幕牆-大貨 (T1-T7)	批准:	日期:	總重量: 3623.4 KG

B.M.編號: 853-CW-M01-S-PP02 A/C Code: 此B.M.依據E1/4030/21 最新施工圖資料計算

序號	修改 標示	鐵件圖號	物料編號	配件名稱	顏色	實用	後備	總數	單位		備注			
									件	單件重量 KG		總重量		
1		CW-TJ-B03		40x5mm鐵巴	熱浸鋅	526	20	546	件	0.063	34.289	地盤用		
2		CW-TJ-A01		125x75x12mm鐵角	熱浸鋅	410	20	430	件	2.125	913.815	地盤用		
3		CW-TJ-A02		50x50x5mm鐵角	熱浸鋅	205	0	205	件	0.187	38.328	CW-UTJ01焊接件 (組合用)		
4		CW-TJ-A02R		50x50x5mm鐵角	熱浸鋅	205	0	205	件	0.187	38.328	CW-UTJ01焊接件 (組合用)		
5		CW-TJ-B02		120x10mm鐵巴	熱浸鋅	262	0	262	件	2.355	617.010	CW-UTJ01/2/3焊接件 (組合用)		
6		CW-TJ-B02a		120x10mm鐵巴	熱浸鋅	1	0	1	件	1.743	1.743	CW-UTJ01/2/3焊接件 (組合用)		
7		CW-UTJ01		100x100x6mm鐵通 (L=490mm)	熱浸鋅	207	0	207	件	8.321	1722.468	焊接件 (組合用)		
8		CW-UTJ01a		100x100x6mm鐵通 (L=490mm)	熱浸鋅	2	0	2	件	8.321	16.642	焊接件 (組合用)		
9		CW-UTJ02		100x100x6mm鐵通 (L=260mm)	熱浸鋅	48	0	48	件	4.415	211.933	焊接件 (組合用)		
10		CW-UTJ02a		100x100x6mm鐵通 (L=260mm)	熱浸鋅	1	0	1	件	4.415	4.415	焊接件 (組合用)		
11		CW-UTJ03		100x100x6mm鐵通 (L=160mm)	熱浸鋅	9	0	9	件	2.717	24.454	焊接件 (組合用)		
12								總計			1916	件	3623.4	

## 圖則登記表 DRAWING REGISTER

工程名稱 Project Title:	九龍延坪道 (大貨)
幕牆底部水槽料 (地盘用) 鐵件拆圖	
工程編號 Project No:	J-853

接收日期 Receiving Date (適用於客戶圖則)

年										
月										
日										

分發予 Distributed To


發出日期 Issued Date

年	22									
月	03									
日	10									

圖則編號 Drg. No.	圖則名稱 Drawing Title
CW-TJ-B03	40x5mm鐵巴
CW-TJ-A01	125x75x12mm鐵角
CW-TJ-A02	50x50x5mm鐵角
CW-TJ-B02	120x10mm鐵巴
CW-TJ-B02a	120x10mm鐵巴
CW-UTJ01	100x100x6mm鐵通 (L=490mm)
CW-UTJ01a	100x100x6mm鐵通 (L=490mm)
CW-UTJ02	100x100x6mm鐵通 (L=260mm)
CW-UTJ02a	100x100x6mm鐵通 (L=260mm)
CW-UTJ03	100x100x6mm鐵通 (L=160mm)
J853-SD-CW-4101	位置圖
J853-SD-CW-4102	位置圖
J853-SD-CW-4103	位置圖
J853-SD-CW-4104	位置圖
J853-SD-CW-4106	位置圖
J853-SD-CW-4201	位置圖
J853-SD-CW-4202	位置圖
J853-SD-CW-4203	位置圖
J853-SD-CW-4204	位置圖
J853-SD-CW-4204A	位置圖
J853-SD-CW-4205	位置圖
J853-SD-CW-4206	位置圖
J853-SD-CW-4301	位置圖

修訂編號  
Revision No.

1	-									
2	-									
3	-									
4	-									
5	-									
6	-									
7	-									
8	-									
9	-									
10	-									
11	-									
12	-									
13	-									
14	-									
15	-									
16	-									
17	-									
18	-									
19	-									
20	-									
21	-									
22	-									
23	-									

## 圖則登記表 DRAWING REGISTER

工程名稱 Project Title:	九龍延坪道 (大貨)
幕牆底部水槽料 (地盘用) 鐵件拆圖	
工程編號 Project No:	J-853

接收日期 Receiving Date (適用於客戶圖則)

年										
月										
日										

分發予 Distributed To


發出日期 Issued Date

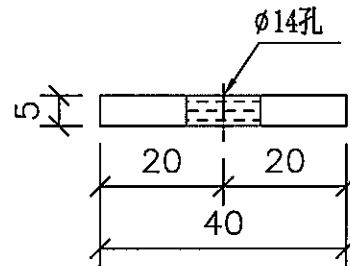
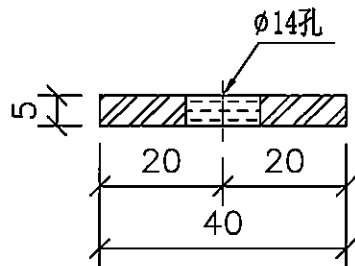
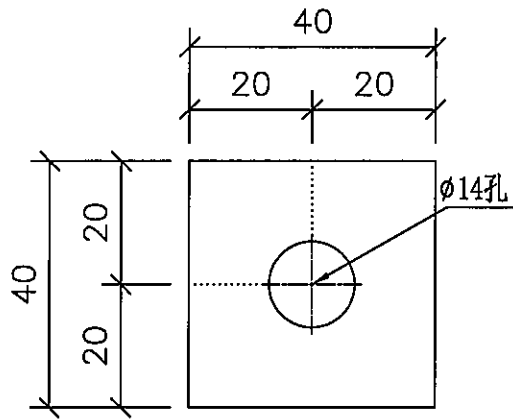
年	22									
月	03									
日	10									

圖則編號 Drg. No.	圖則名稱 Drawing Title	
J853-SD-CW-4302	位置圖	24
J853-SD-CW-4303	位置圖	25
J853-SD-CW-4304	位置圖	26
J853-SD-CW-4304A	位置圖	27
J853-SD-CW-4305	位置圖	28
J853-SD-CW-4306	位置圖	29
J853-SD-CW-4501	位置圖	30
J853-SD-CW-4502	位置圖	31
J853-SD-CW-4503	位置圖	32
J853-SD-CW-4504	位置圖	33
J853-SD-CW-4505	位置圖	34
J853-SD-CW-4506	位置圖	35
J853-SD-CW-4507	位置圖	36
J853-SD-CW-4508	位置圖	37
J853-SD-CW-4509	位置圖	38
J853-SD-CW-4601	位置圖	39
J853-SD-CW-4602	位置圖	40
J853-SD-CW-4602A	位置圖	41
J853-SD-CW-4603	位置圖	42
J853-SD-CW-4604	位置圖	43
J853-SD-CW-4605	位置圖	44
J853-SD-CW-4606	位置圖	45
J853-SD-CW-4607	位置圖	46
J853-SD-CW-4608	位置圖	47

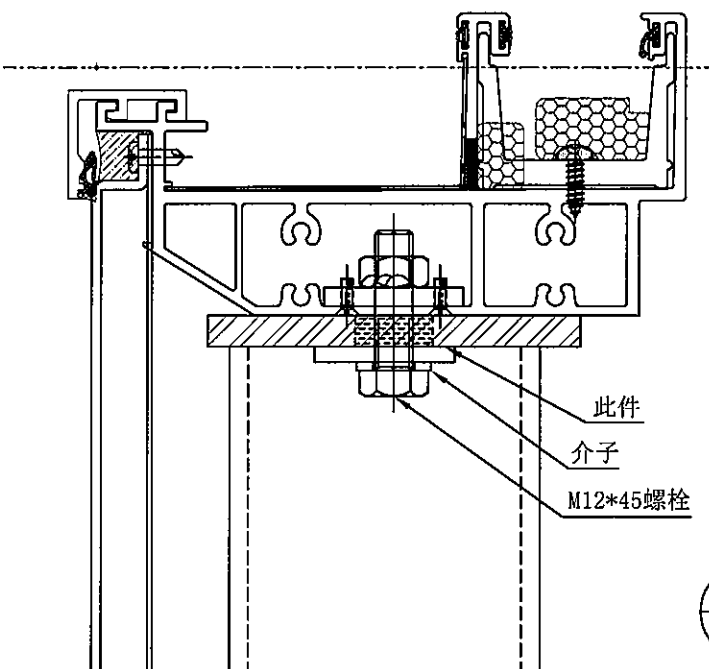
修訂編號 Revision No.									
24	-								
25	-								
26	-								
27	-								
28	-								
29	-								
30	-								
31	-								
32	-								
33	-								
34	-								
35	-								
36	-								
37	-								
38	-								
39	-								
40	-								
41	-								
42	-								
43	-								
44	-								
45	-								
46	-								
47	-								

座数	数量
T1	92
T2	88
T3	88
T5	146
T6/7	112
后备	20
合计	546

工程號 J-853 地盤 延坪道



安裝示意圖



名稱	鐵件加工圖	制圖	謝永林	2022..03.02	修改		
材料	40x5mm鐵巴	復核	謝永林	2022..03.10	日期		
顏色	熱浸鋅	批准			圖號	CW-TJ-B03	



美特鋁質有限公司  
MIDI Aluminium Fabricator Ltd.

地盤用

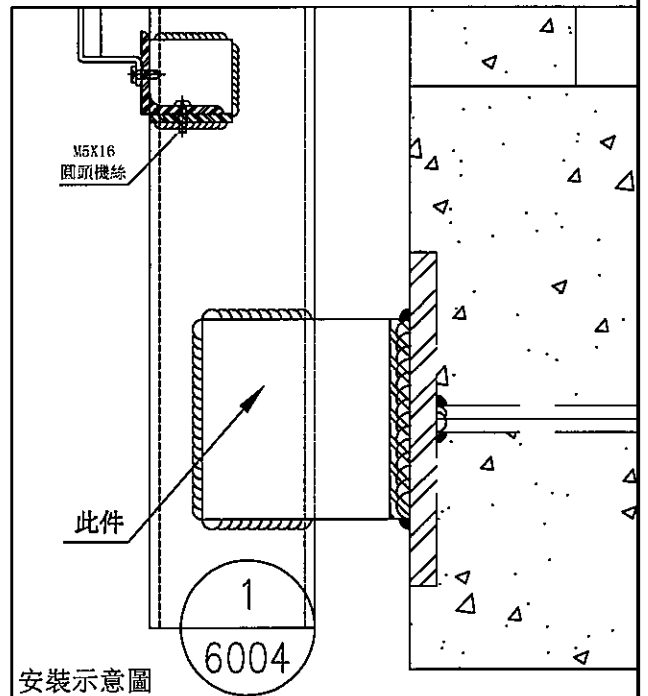
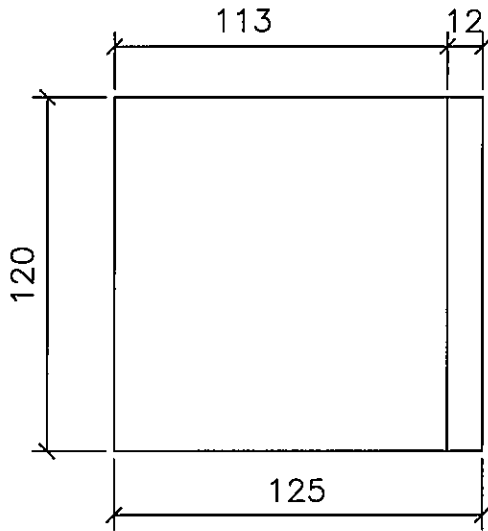
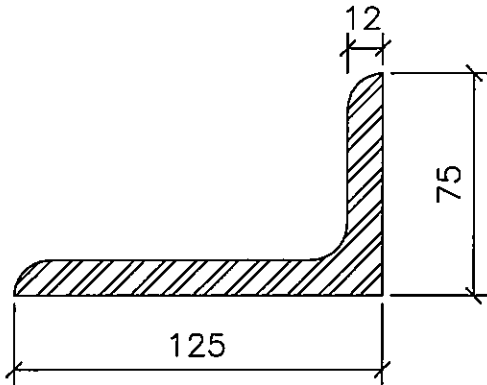
工程號

J-853

地盤

延坪道

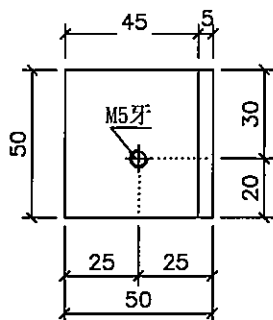
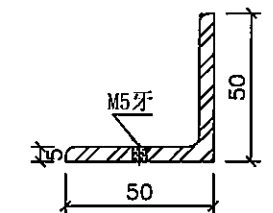
座數	數量
T1	84
T2	64
T3	64
T5	86
T6/7	112
后备	20
合计	430



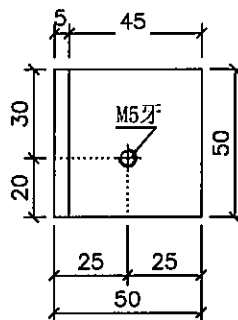
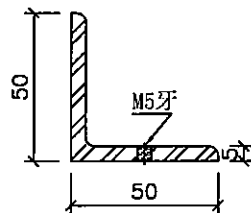
名稱	鐵件加工圖	制圖	謝永林	2022..03.02	修改		
材料	125x75x12mm鐵角	復核	謝永林	2022..03.10	日期		
顏色	熱浸鋅	批准			圖號	CW-TJ-A01	

工程號 J-853 地盤 延坪道

鐵廠焊接用



CW-TJ-A02

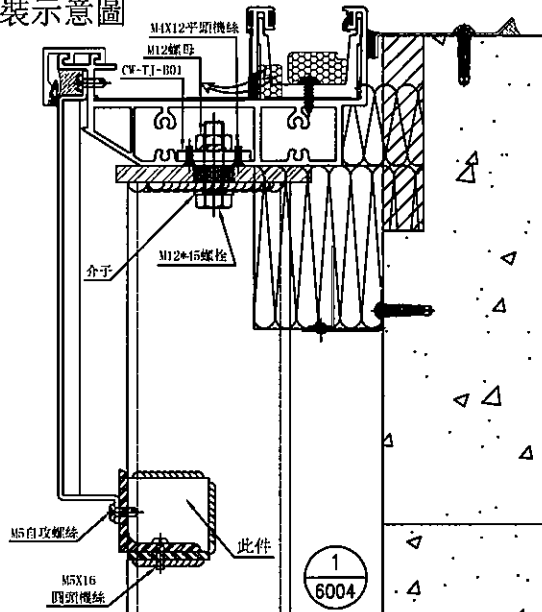


CW-TJ-A02R

座数	数量
T1	42
T2	32
T3	32
T5	43
T6/7	56
合计	205

座数	数量
T1	42
T2	32
T3	32
T5	43
T6/7	56
合计	205

安裝示意圖



名稱	鐵件加工圖	制圖	謝永林	2022.03.02	修改		
材料	50x50x5mm鐵角	復核	謝永林	2022.03.10	日期		
顏色	熱浸鋅	批准			圖號	CW-TJ-A02	

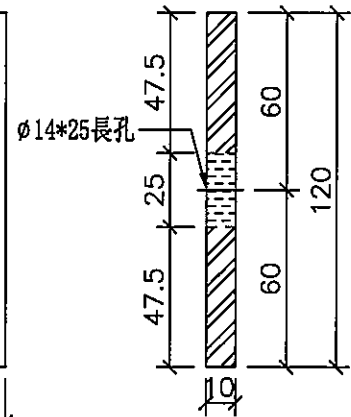
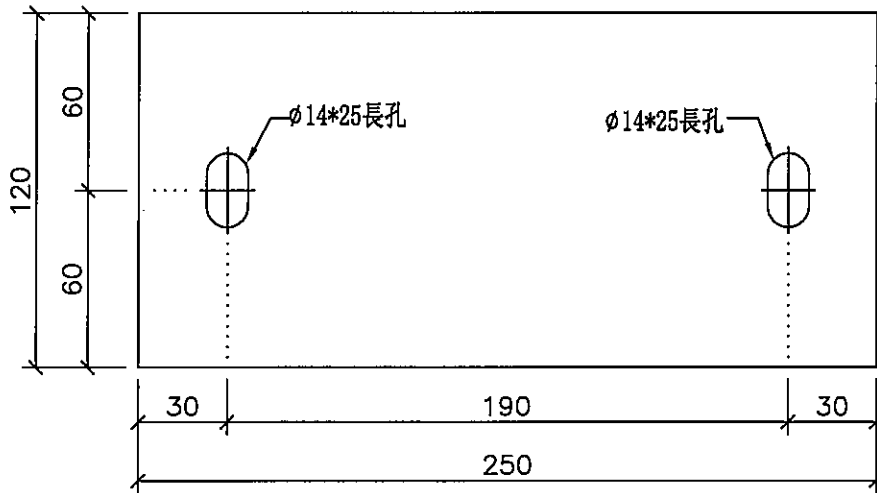
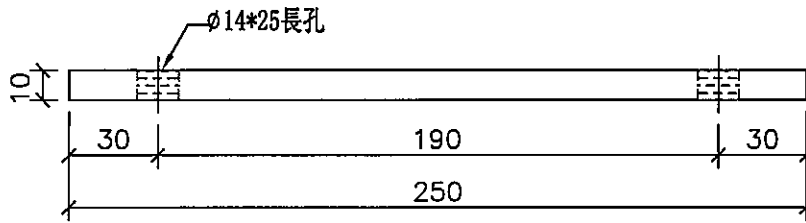


美特鋁質有限公司  
MIDI Aluminium Fabricator Ltd.

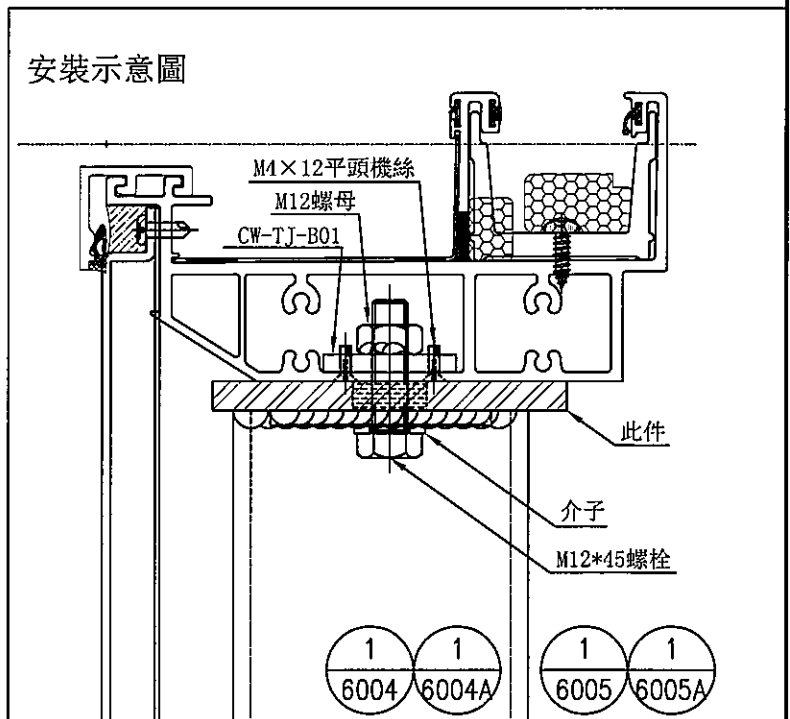
鐵廠焊接用

座數	數量
T1	46
T2	44
T3	44
T5	72
T6/7	56
合計	262

工程號	J-853	地盤	延坪道
-----	-------	----	-----



安裝示意圖



名稱	鐵件加工圖	制圖	謝永林	2022.03.02	修改		
材料	120x10mm鐵巴	復核	謝永林	2022.03.10	日期		
顏色	熱浸鋅	批准			圖號	CW-TJ-B02	



美特鋁質有限公司  
MIDI Aluminium Fabricator Ltd.

鐵廠焊接用

座數

數量

T5

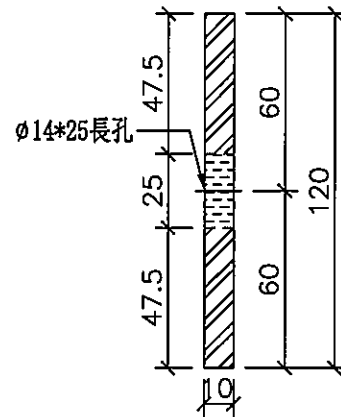
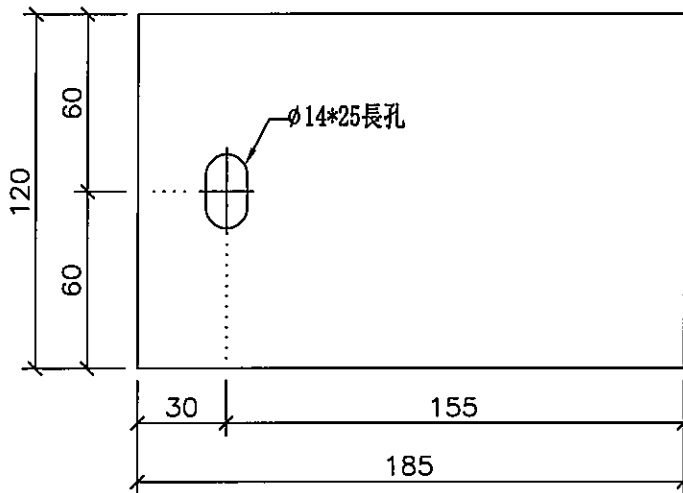
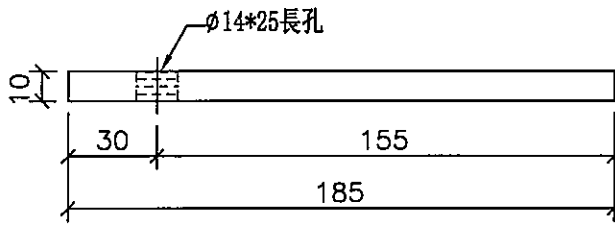
1

工程號

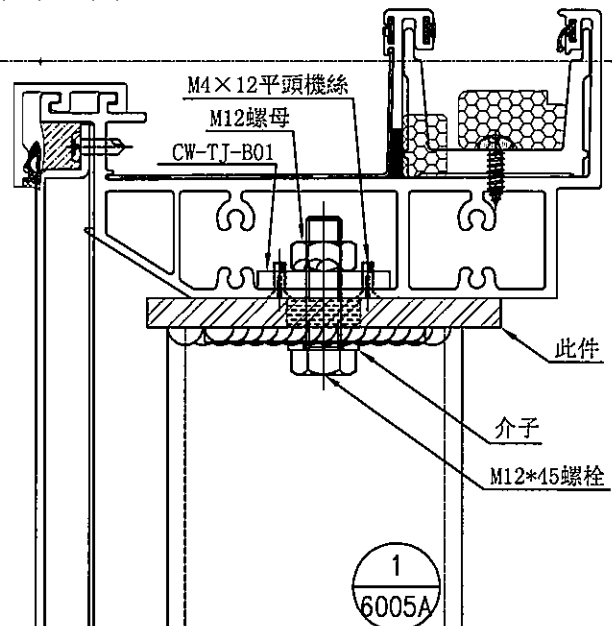
J-853

地盤

延坪道



安裝示意圖

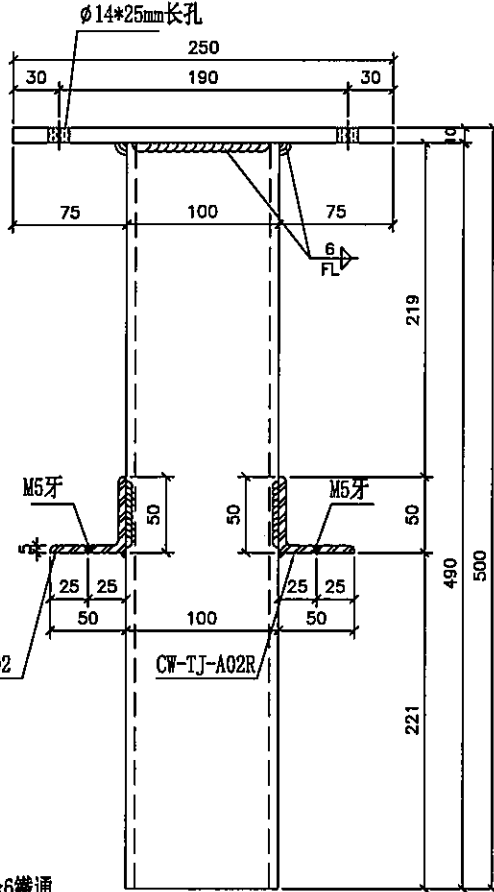
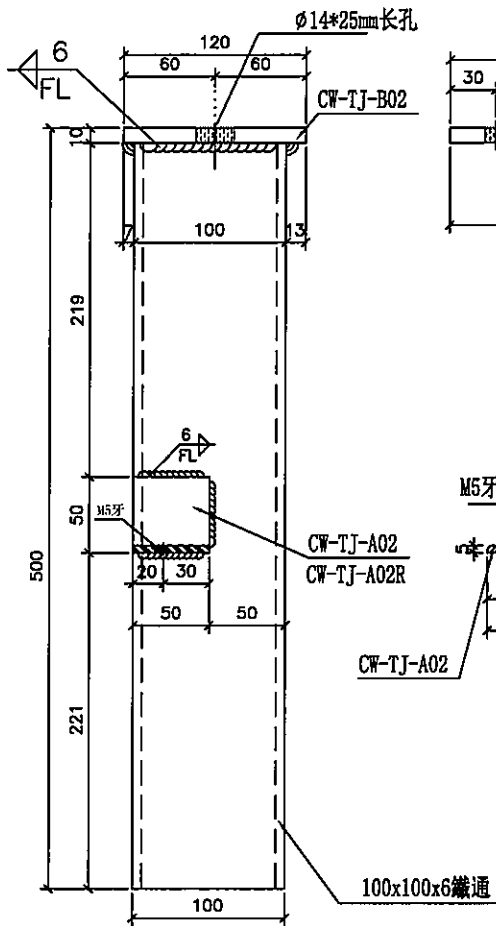


名稱	鐵件加工圖	制圖	謝永林	2022..03.02	修改		
材料	120x10mm鐵巴	復核	謝永林	2022..03.10	日期		
顏色	熱浸鋅	批准			圖號	CW-TJ-B02a	

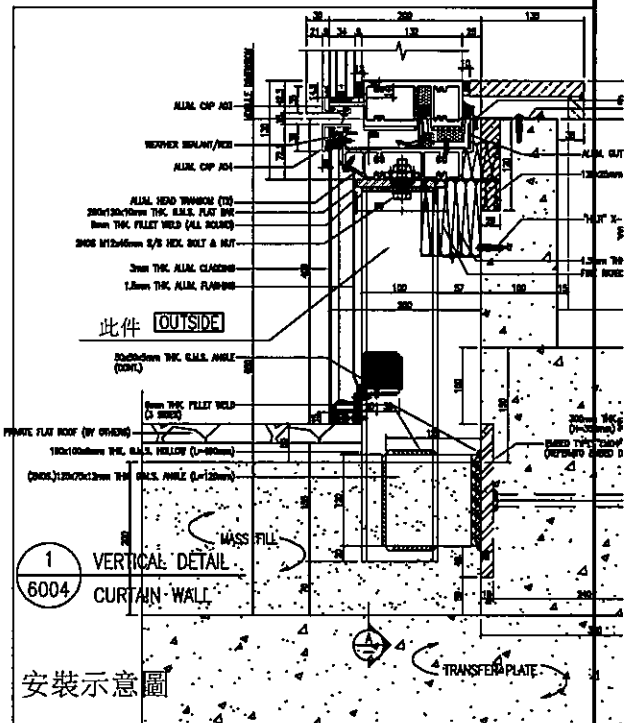
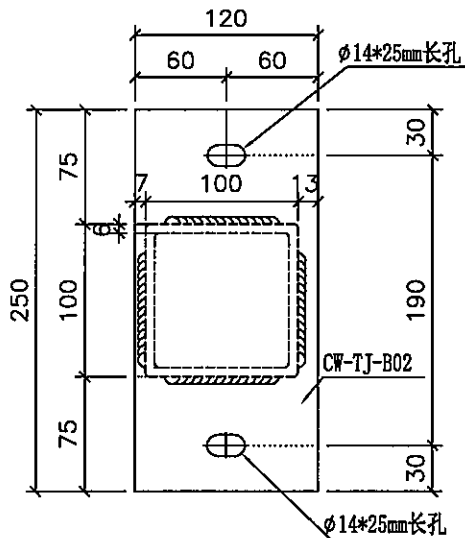
座數	數量
T1	44
T2	32
T3	32
T5	43
T6/7	56
合計	207

工程號 J-853 地盤 延坪道

室外



室外



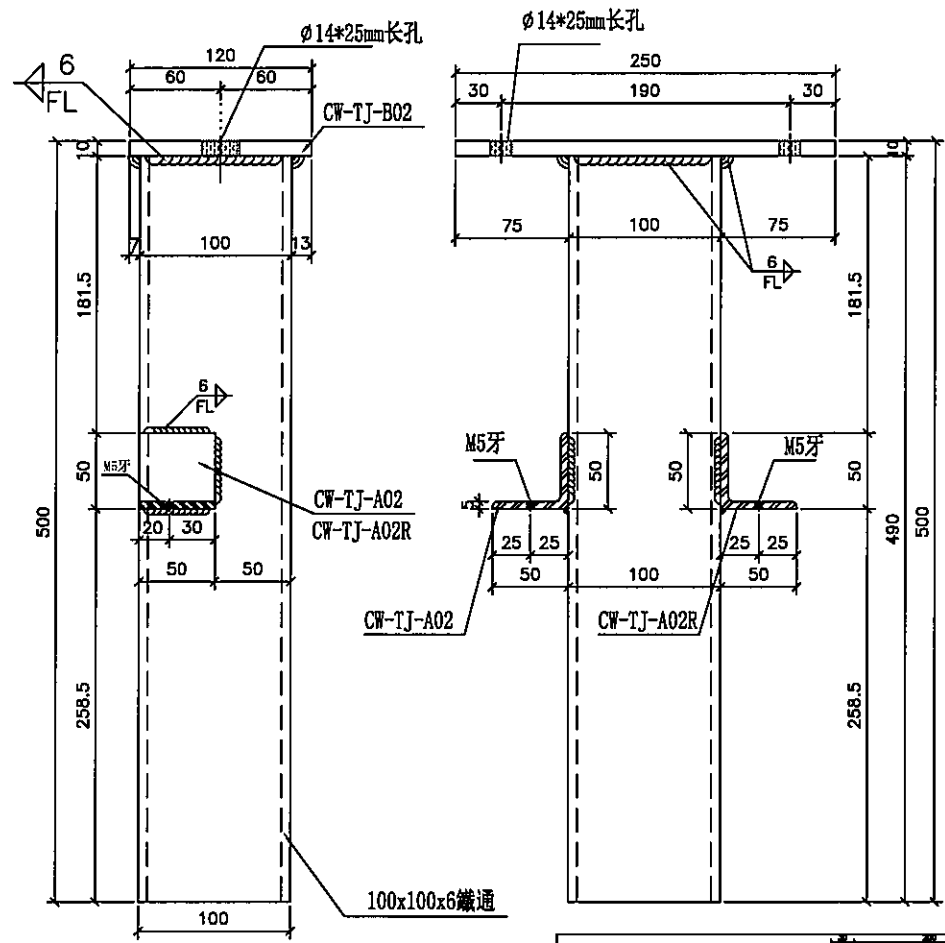
名稱	水槽料固定鐵支架焊接件	制圖	謝永林	2022.03.02	修改		
材料	100x100x6鐵通	復核	謝永林	2022.03.10	日期		
顏色	熱浸鋅	批准			圖號	CW-UTJ01	

座数	数量
T1	2

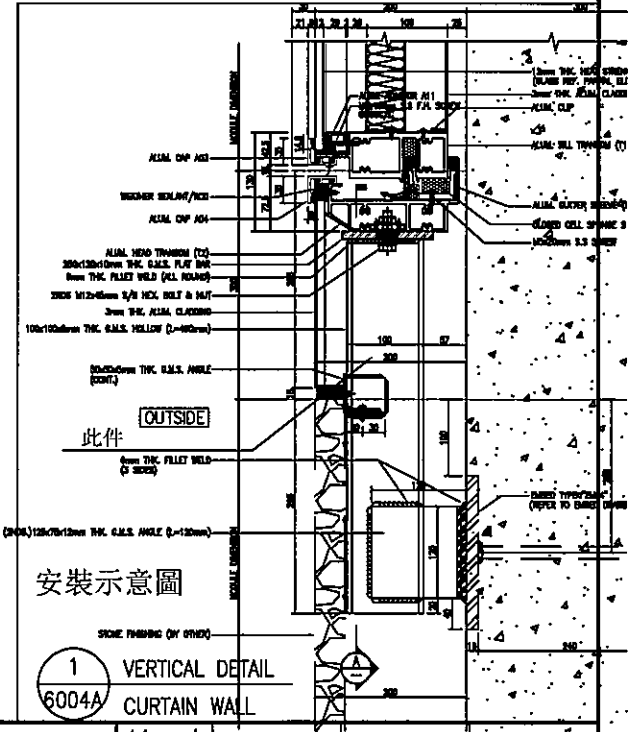
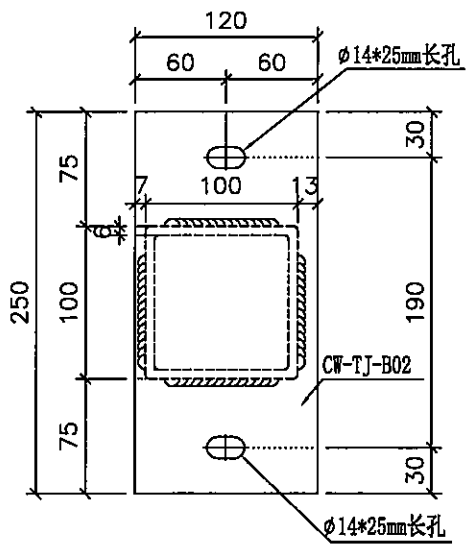
工程號	J-853	地盤	延坪道
-----	-------	----	-----

地盤用

室外



室外



名稱	水槽料固定铁支架焊接件	制圖	謝永林	2022.03.02	修改
材料	100x100x6鐵通	復核	謝永林	2022.03.10	日期
顏色	熱浸鋅	批准			圖號 CW-UTJ01a

**美特鋁質有限公司**  
MIDI Aluminium Fabricator Ltd.

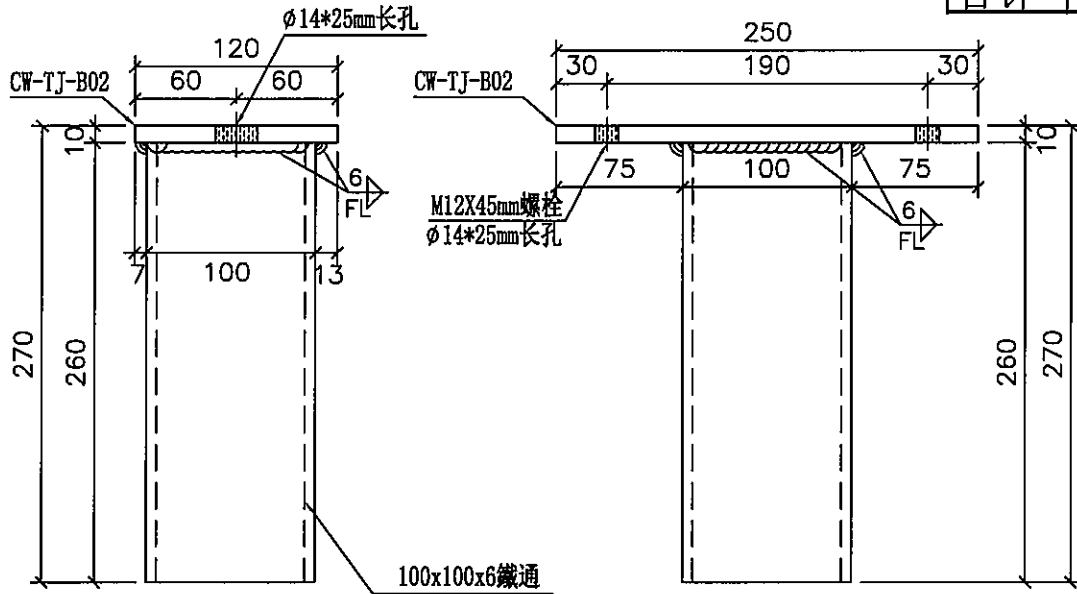
焊接示意件出地盤

地盤用

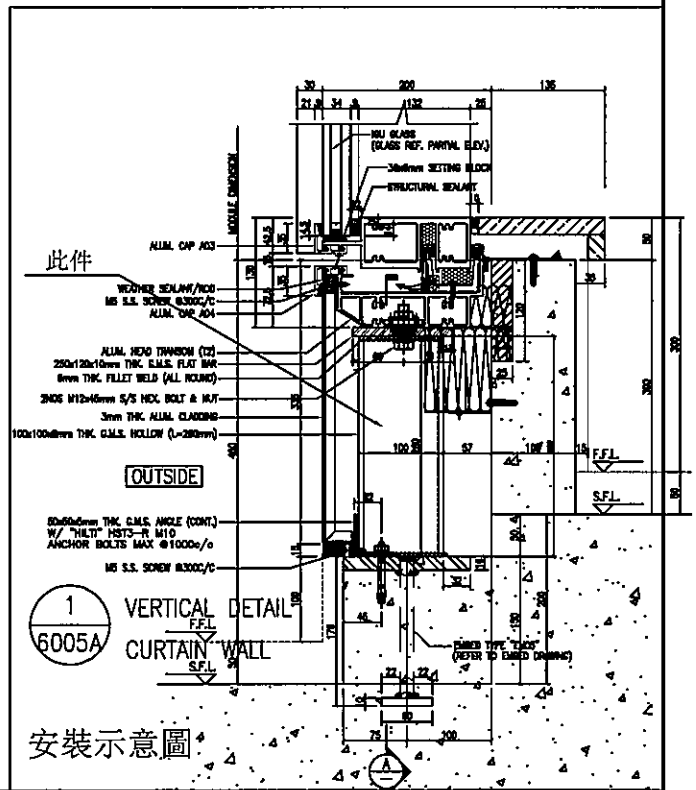
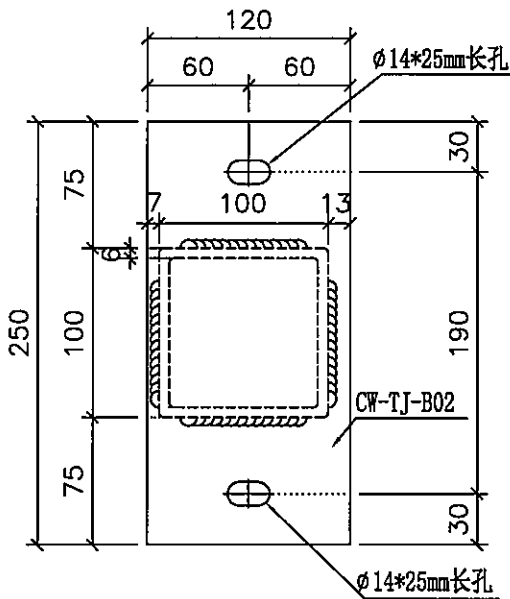
座數	數量
T1	4
T2	12
T3	12
T5	20
T6/7	0
合計	48

工程號 J-853 地盤 延坪道

室外



室外



安裝示意圖

名稱	水槽料固定铁支架焊接件	制圖	謝永林	2022.03.02	修改	
材料	100x100x6鐵通	復核	謝永林	2022.03.10	日期	
顏色	熱浸鋅	批准			圖號	CW-UTJ02

**美特鋁質有限公司**  
MIDI Aluminium Fabricator Ltd.

焊接示意件出地盤

座數

數量

T5

1

地盤用

工程號

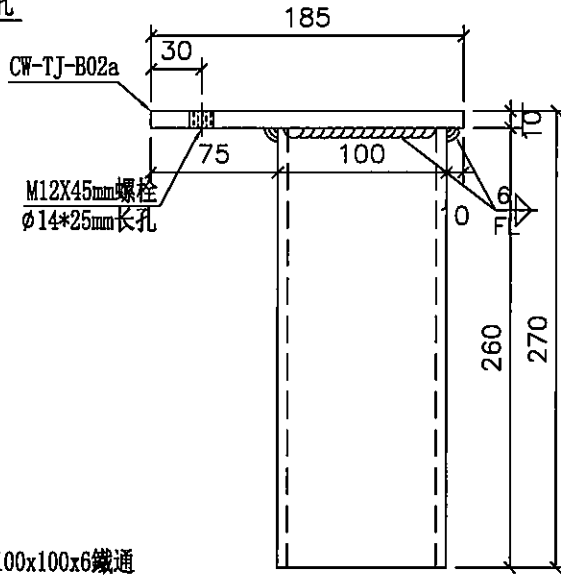
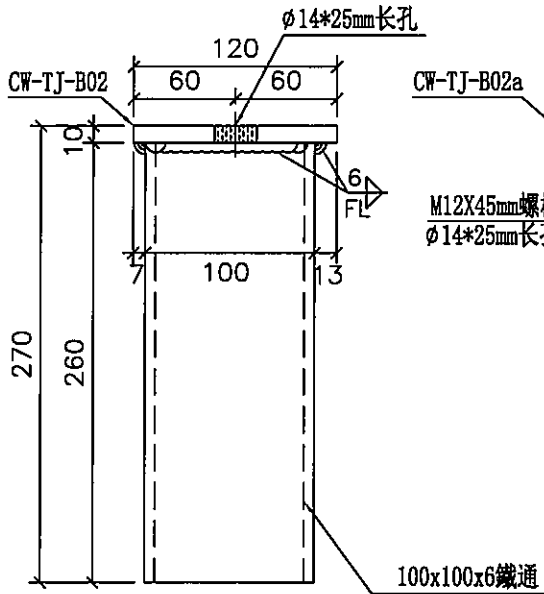
J-853

地盤

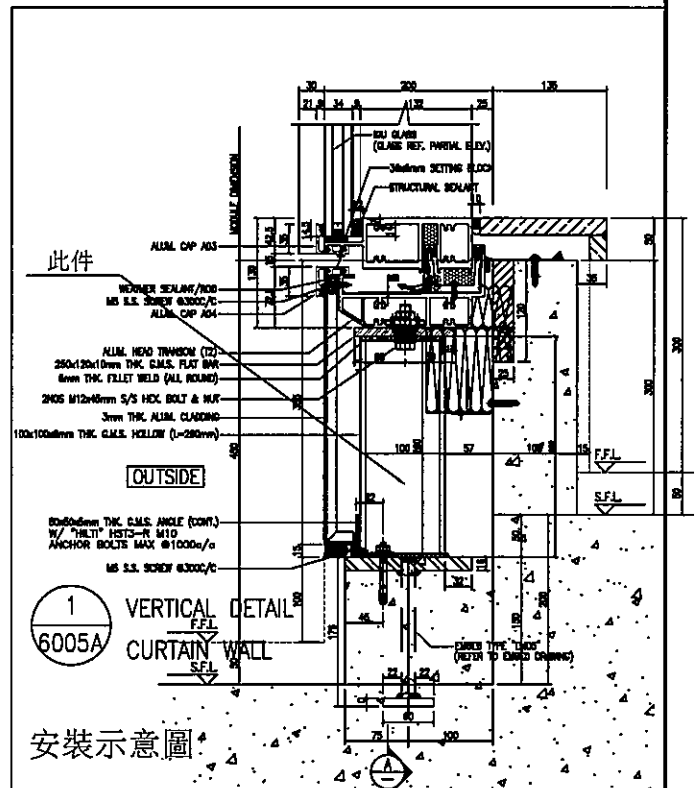
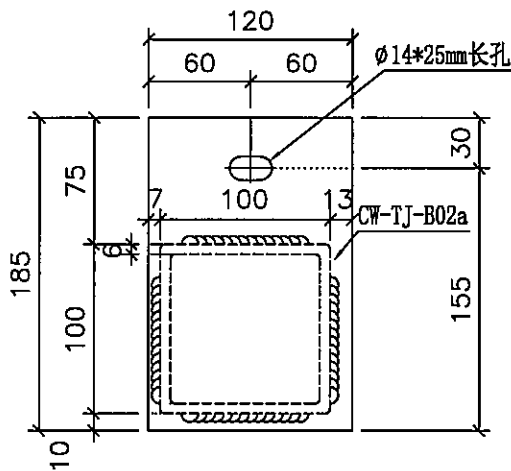
延坪道

J853-SD-CW-4505  
固定碼中至中小于  
250分格用

室外



室外



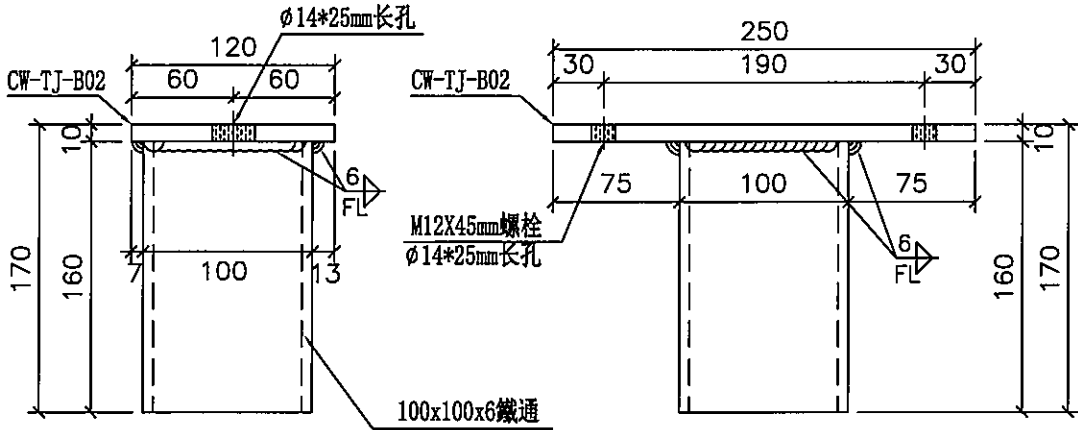
名稱	水槽料固定铁支架焊接件	制圖	謝永林	2022.03.02	修改		
材料	100x100x6鐵通	復核	謝永林	2022.03.10	日期		
顏色	熱浸鋅	批准			圖號	CW-UTJ02a	

座数	数量
T5	9

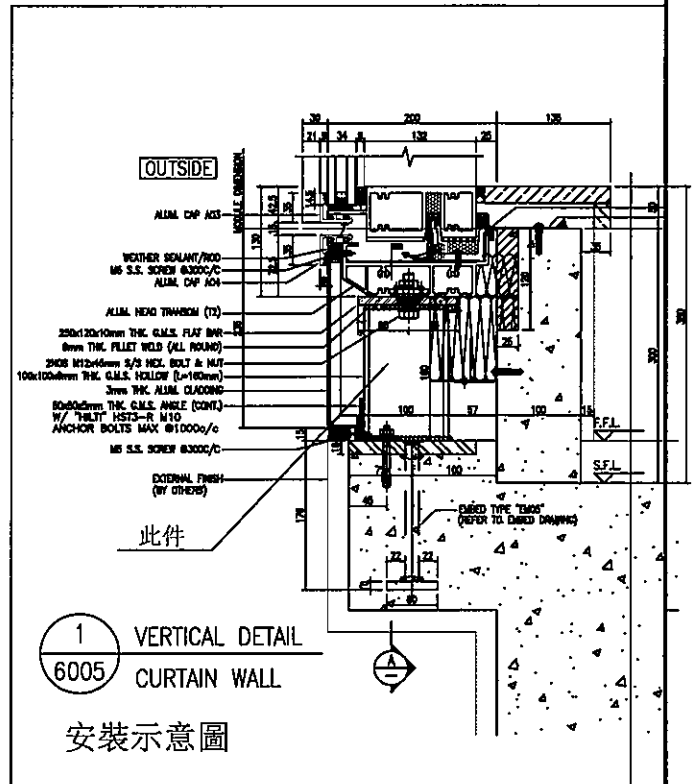
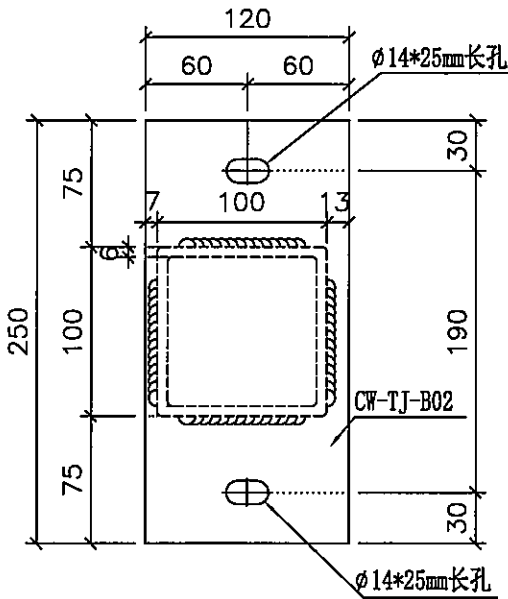
工程號	J-853	地盤	延坪道
-----	-------	----	-----

地盤用

室外



室外



名稱	水槽料固定铁支架焊接件	制圖	謝永林	2022.03.02	修改		
材料	100x100x6鐵通	復核	謝永林	2022.03.10	日期		
顏色	熱浸鋅	批准			圖號	CW-UTJ03	