



工程指示 / 要求簡箋(E.I.)

工程指示編號：EI/ 4431 / 22 修改版次：
 工程編號 : J-853 工程名稱 : 大窩坪(廷坪路)
 工程項目 : 幕檣窗玉 UNIT JOINT (配件) (廠用)
 收件人 : Maggie 發件人 : 大明 日期 : 07/03/2022

要求提供 / 確認 事項：

- | | | |
|------------------------------------|-------------------------------------|-------------------------------|
| <input type="checkbox"/> 初步鋁料 B.M. | <input type="checkbox"/> 加工拆圖，然後生產 | <input type="checkbox"/> 尺寸表 |
| <input type="checkbox"/> 正式鋁料 B.M. | <input type="checkbox"/> 技術上資料 / 指示 | <input type="checkbox"/> 報 |
| <input type="checkbox"/> 配件 B.M. | <input type="checkbox"/> 樣辦或貨品說明書 | <input type="checkbox"/> 分判合約 |
| <input type="checkbox"/> 其他：_____ | | |

內容：

煩請依附件資料生產幕檣窗玉 UNIT JOINT (CNC 加工) 模具 + 噴塗後送廠

共 8 個

請在 25/03/2022 前完成上列要求。

附有關圖紙 / 文件：附 B.M 表 1 頁, 圖紙 4 頁

以上項目為:

- 原合約工程包 原合約工程加 / 減賬 新工程報價

原因：-

分發東莞各部門：

- 生產技術總監 連附件 技術部 連附件 生產部 連附件 機械設計部 連附件
 採購部 連附件 生產統籌部 連附件 *梅*
 質檢部 *瑛* 連附件 會計部 連附件 報關組 連附件 其他 _____ 連附件

分發香港各部門：

- 行政部 連附件 會計部 連附件 統籌部 連附件 工程部地盤科文 連附件
 採購部 連附件 QS 部 連附件 維修部 連附件 其他 _____ 連附件

傳遞編號：

AK 0335

發件人簽署：

[Signature]

項目經理簽署：

FTP

[Signature]



7777 7777
MIDI Aluminium Fabricator Ltd

853 cw_FrameUniJoint_Mio-Tof_isomet
853 幕牆 柱窗樑 單邊露 (左+右)

853-CWH-FJ1 (LAR)

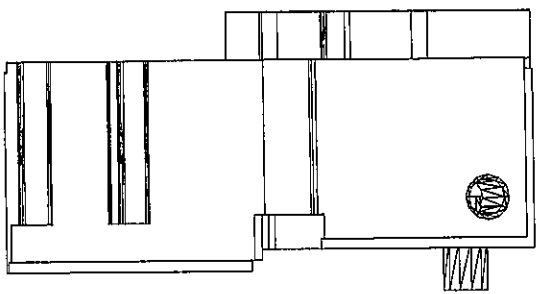
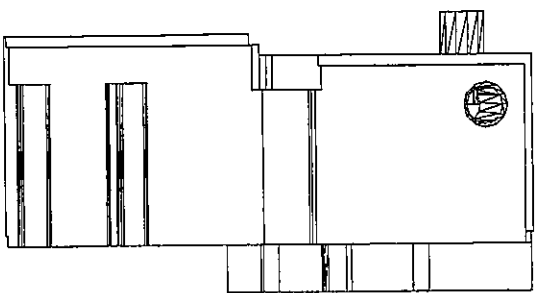
Material:
3号牌合金

FINISH : prf2
colour: ref P. O.

Dwg No: 853-CWH-FJ1 (LAR) (p. 2)

By: A

Date: 18-12-2021



853-CWH-FJ1L
cw_FrameUniJoint_Mio-Tof LH

853-CWH-FJ1R
cw_FrameUniJoint_Mio-Tof RH

2222
MIDI Aluminium Fabricator Ltd

2222

853 CW Framed Joint M/F-TS/LH
853 兼機 控機架 兼機架 (左+右)

853 CW Framed Joint M/F-TS/LH
853 兼機 控機架 兼機架 (左+右)

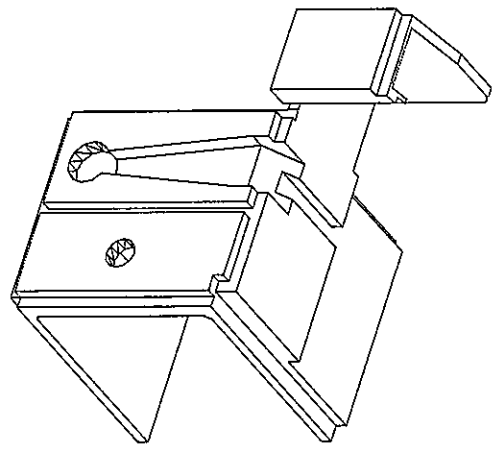
853-CW-F12(LAR)

Material: 3-5mm 鋁板

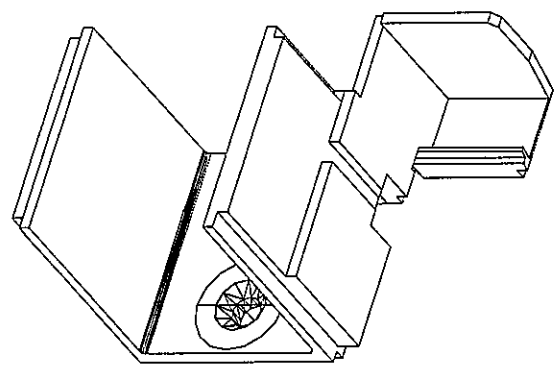
FINISH : PR22
colour: REF P 2

Dr No: 853-CW-F12(LAR) (A 2)

Rev: A
Date: 17-12-2021



853-CW-F12L
CW Framed Unit Joint M/F-TS/LH



853-CW-F12R
CW Framed Unit Joint M/F-TS/RH



????
MIDI Aluminium Fabricator Ltd

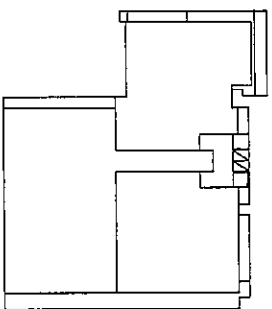
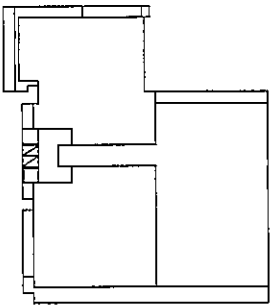
853 cw_FrameUniJoint_Mif-Tsf_3Dprod
853 幕牆_柱牆樑_單連碼(左+右) 853-CWH-FJ2(L&R)

Material:
3号 鋅合金

FINISH : pvf2
colour: ref P. 0.

Dwg No: 853-CWH-FJ2(L&R) (p. 2)

By: A
Date: 17-12-2021



853-CWH-FJ2L
cw_FrameUniJoint_Mif-Tsf LH

853-CWH-FJ2R
cw_FrameUniJoint_Mif-Tsf RH