

工程指示 / 要求簡箋(E.I.)

工程指示編號：EI/ 4360 122

修改版次：

工程編號：J853

工程名稱：延坪道住宅項目

工程項目：地盤防水構板用鐵件

收件人：Maggie Lo

發件人：Joe Chan

日期：9/2/2022

□要求提供 / 確認 事項：

- () 初步鋁料 B.M. () 加工拆圖，然後生產 () 尺寸表
- () 正式鋁料 B.M. () 技術上資料 / 指示 () 報價
- () 配件 B.M. () 樣辦或貨品說明書 () 分判合約
- () 其他：_____

內容：

請依附件資料，生產GMS鐵件，送地盤

請在 2/2/2022 前完成上列要求。

附有關圖紙 / 文件：

計4頁

以上項目為：

- 原合約工程包 原合約工程加 / 減賬 新工程報價

原因：-

分發東莞各部門：

- () 生產技術總監 連附件 () 技術部 連附件 () 生產部 連附件 () 機械設計部 連附件
- () 採購部 連附件 () 生產統籌部 連附件
- () 質檢部 連附件 () 會計部 連附件 () 報關組 連附件 () 其他 _____ 連附件

分發香港各部門：

- () 行政部 連附件 () 會計部 連附件 () 統籌部 連附件 工程部地盤科文 連附件 炳哥
- () 採購部 連附件 () QS 部 連附件 () 維修部 連附件 () 其他 _____ 連附件

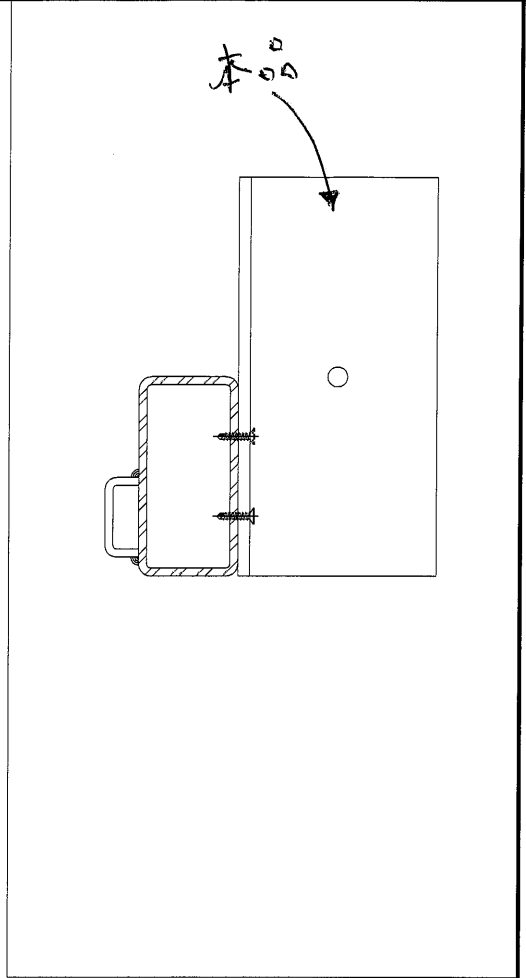
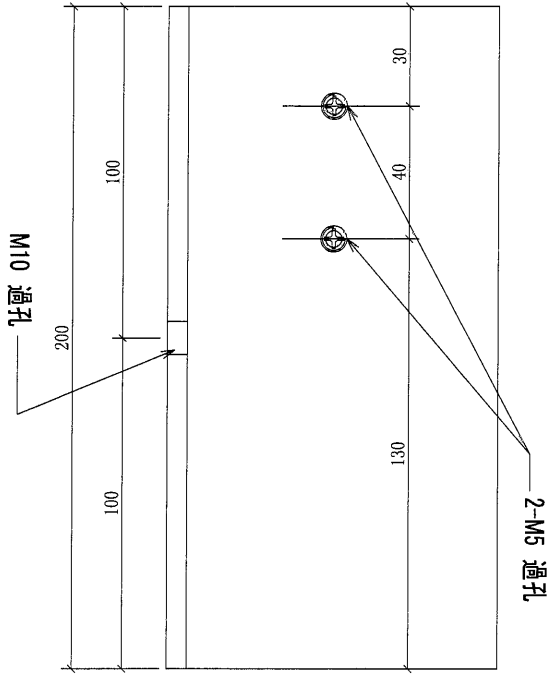
傳遞編號：

發件人簽署：

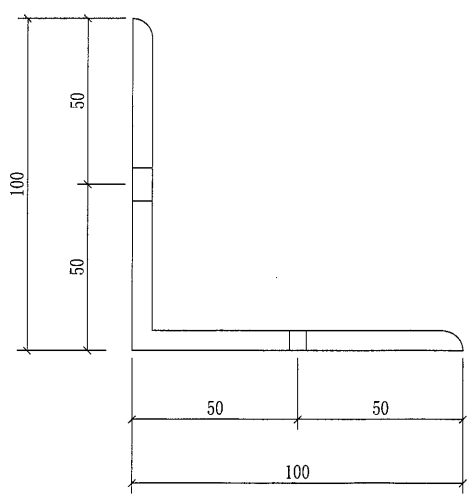
項目經理簽署：

(2)

送地盤



6 件



名稱	防水樣板鐵件	制圖	JOE	修改			
材料	100x100x6mm 角鐵	復核		日期			
顏色		批準		圖號	XYZ-01		

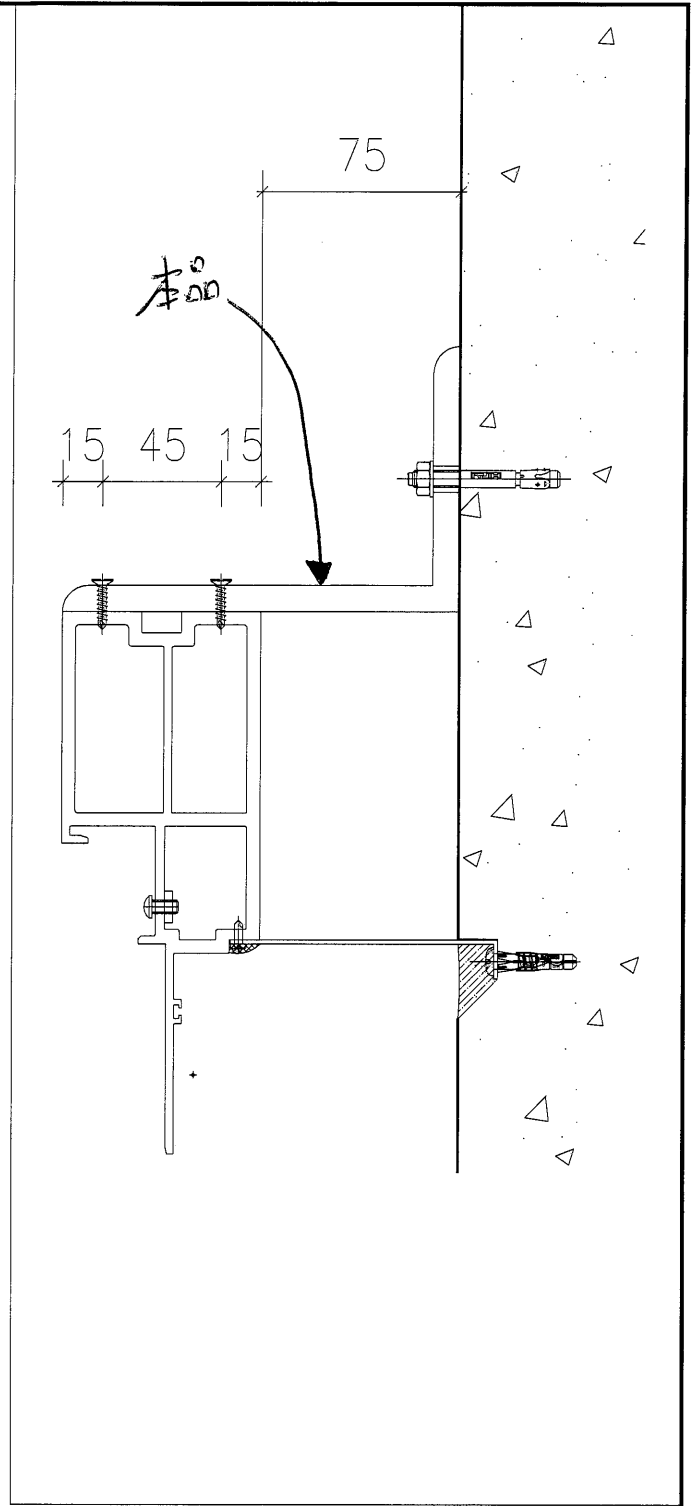
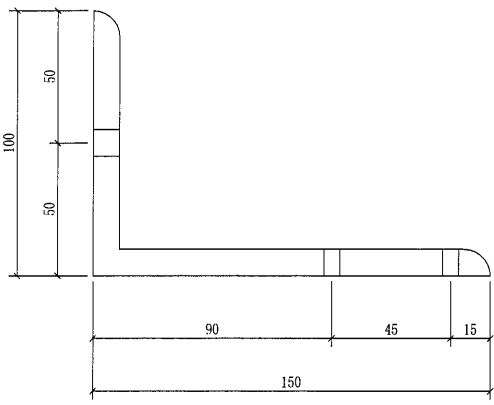
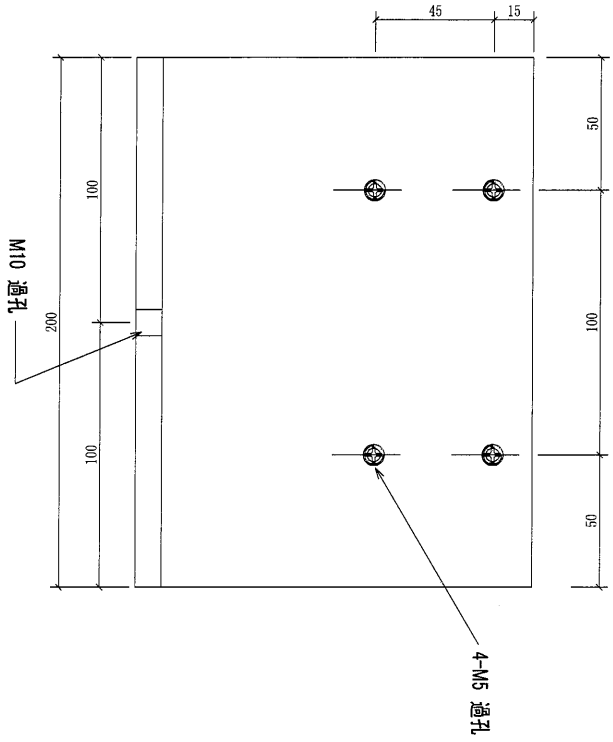
(3)



美特鋁質有限公司
MIDI Aluminium Fabricator Ltd.

工程號 J-853 地盤 錦上路/延平道

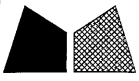
送地盤



4件

名稱	防水樣板鐵件	制圖	JOE	修改			
材料	150x100x10mm 角鐵	復核		日期			
顏色		批準		圖號	XYZ-02		

(4)

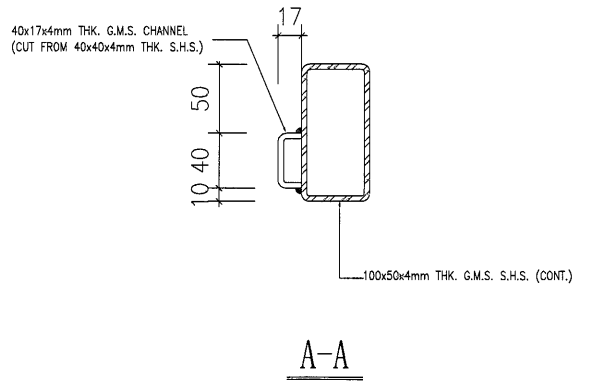
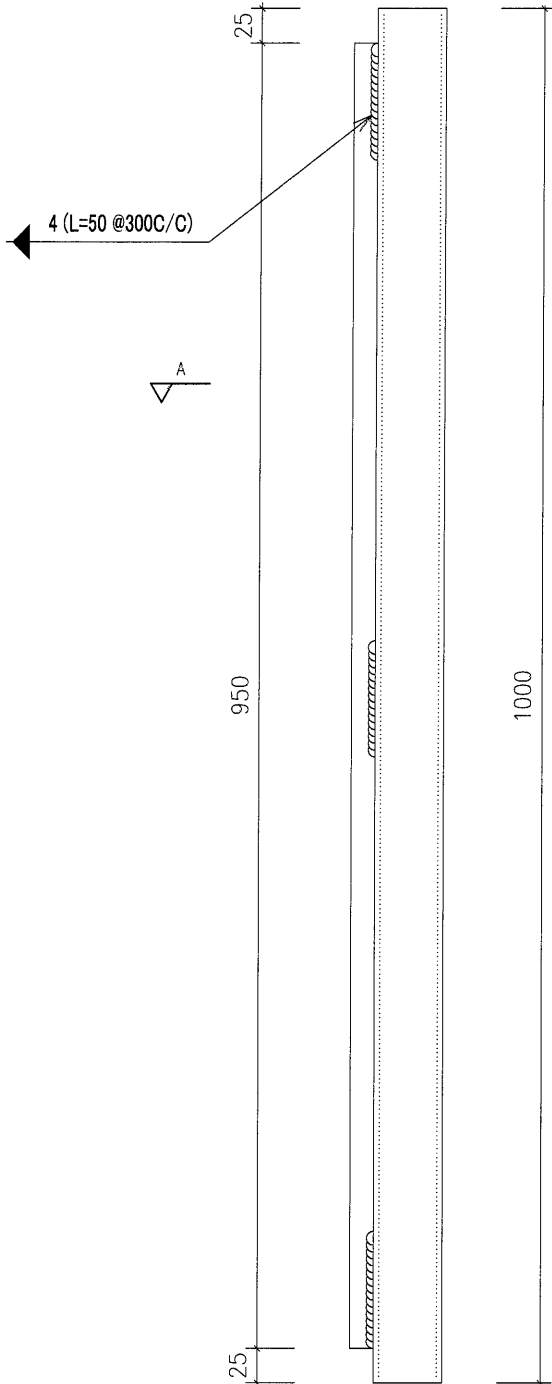


美特鋁質 有限公司
MIDI Aluminium Fabricator Ltd.

地盘用

工程號	J-853	地盤	錦上路/延平道
-----	-------	----	---------

2件



名稱	防水樣板鐵件	制圖	JOE	修改			
材料	100x50x4mm RHS	復核		日期			
顏色		批準		圖號	XYZ-03		