

工程指示 / 要求簡箋(E.I.)

工程指示編號：EI/4359 /22

修改版次：

工程編號：J853

工程名稱：延坪道住宅項目

工程項目：防水樣板地盤用防水片。

收件人：生統

發件人：Joe Chan

日期：9/2/2022

要求提供 / 確認 事項：

- () 初步鋁料 B.M.
- () 加工拆圖，然後生產
- () 尺寸表
- () 正式鋁料 B.M.
- () 技術上資料 / 指示
- () 報價
- () 配件 B.M.
- () 樣辦或貨品說明書
- () 分判合約
- () 其他：_____

內容：

請依附件資料，生產防水片，送地盤。

請在 21/2/2022 前完成上列要求。

附有關圖紙 / 文件：

145頁

以上項目為：

- 原合約工程包
- 原合約工程加 / 減賬
- 新工程報價

原因：-

分發東莞各部門：

- () 生產技術總監 連附件
- () 技術部 連附件
- () 生產部 連附件
- () 機械設計部 連附件
- () 採購部 連附件
- () 生產統籌部 連附件
- 梅, TRACY.
- () 質檢部 連附件
- () 會計部 連附件
- () 報關組 連附件
- () 其他 _____ 連附件

分發香港各部門：

- () 行政部 連附件
- () 會計部 連附件
- () 統籌部 連附件
- () 工程部地盤科文 連附件
- 炳哥.
- () 採購部 連附件
- () QS 部 連附件
- () 維修部 連附件
- () 其他 _____ 連附件

傳遞編號：HK 029 / 22

發件人簽署：
項目經理簽署：P.P.

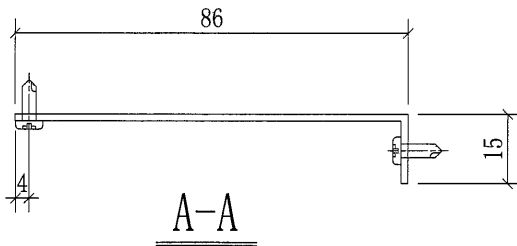
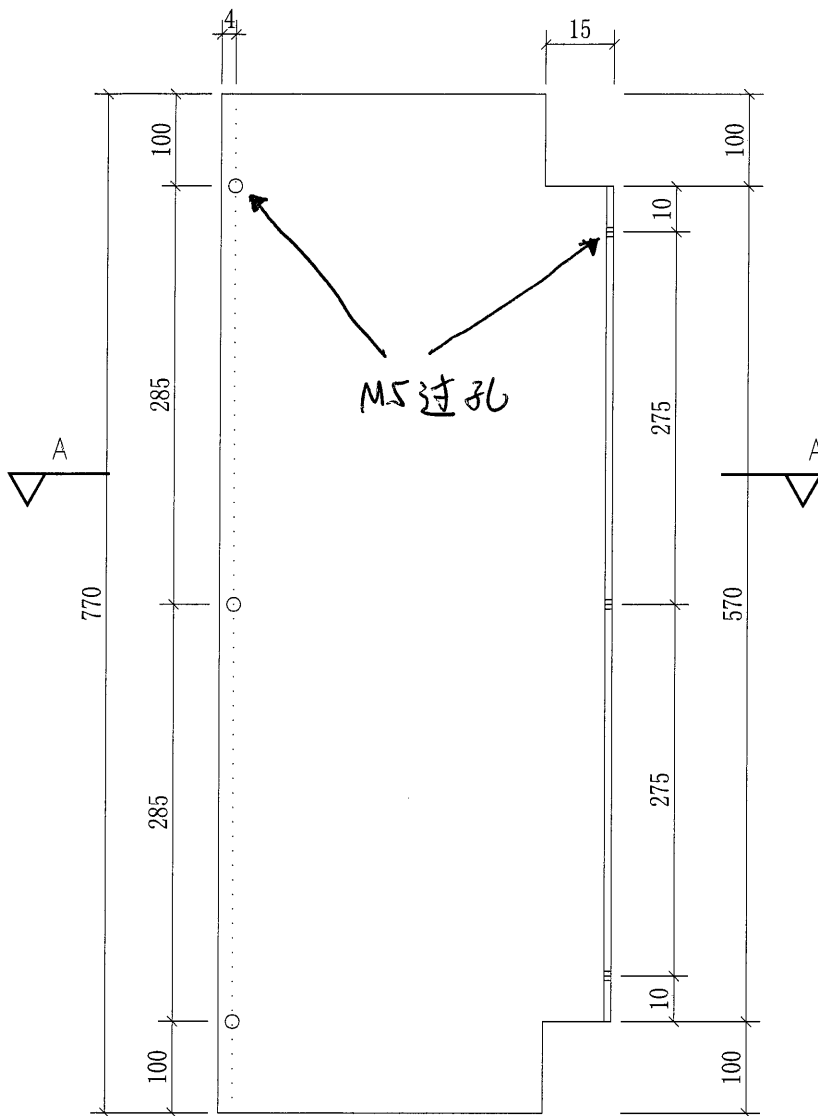
2



美特鋁質有限公司
MIDI Aluminium Fabricator Ltd.

2件

工程號 J-853 地盤 錦上路/延平道



名稱	樣板防水片	制圖	JOE	修改			
材料	1.5mm 鋁板	復核		日期			
顏色	鍍化處理	批准		圖號	F01		

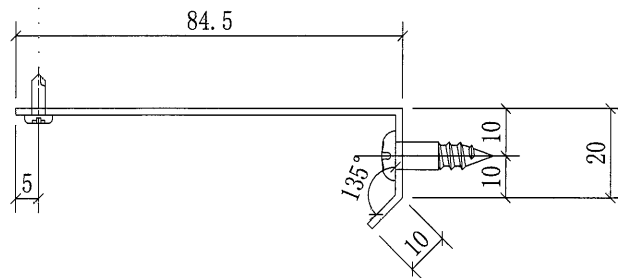
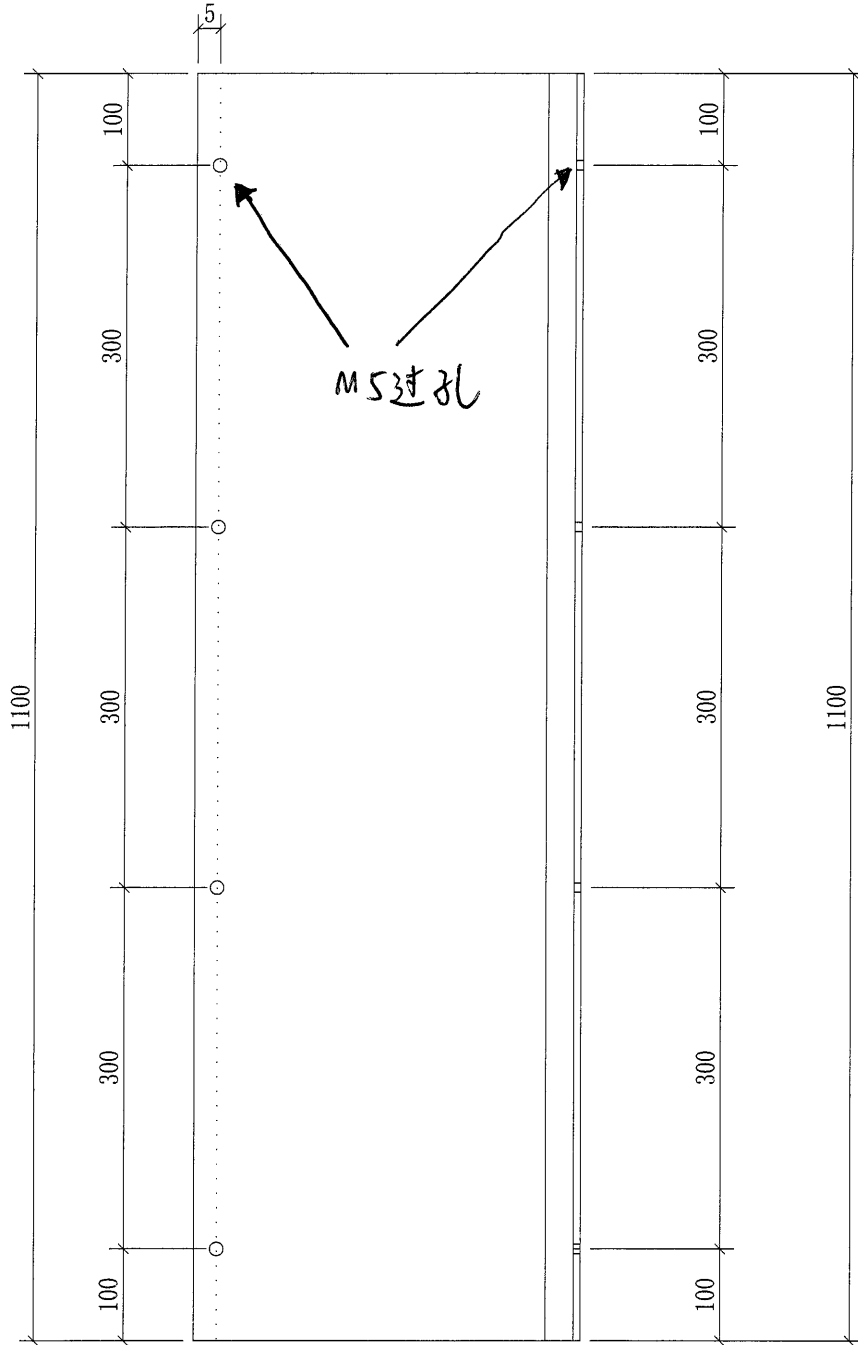
3



美特鋁質有限公司
MIDI Aluminium Fabricator Ltd.

3 件

工程號	J-853	地盤	錦上路/延平道
-----	-------	----	---------



名稱	樣板防水片	制圖	JOE	修改			
材料	1.5mm 鋁板	復核		日期			
顏色	鋁化處理	批准		圖號	F02		

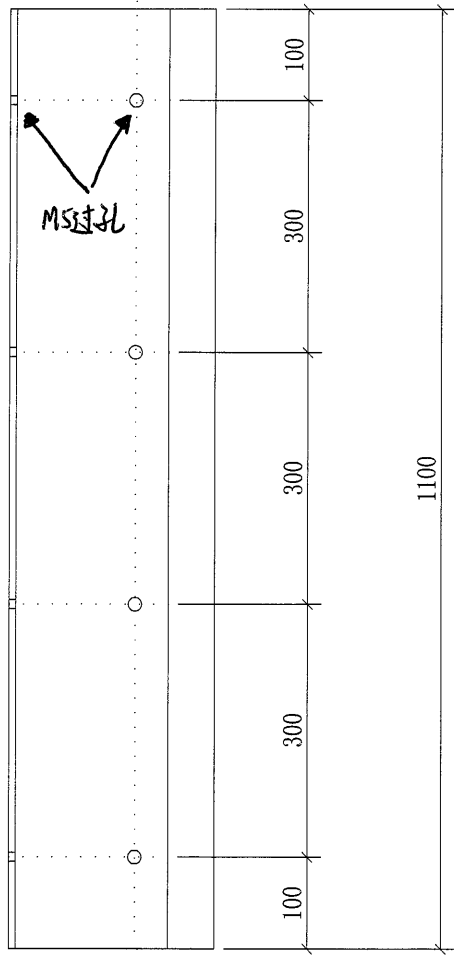
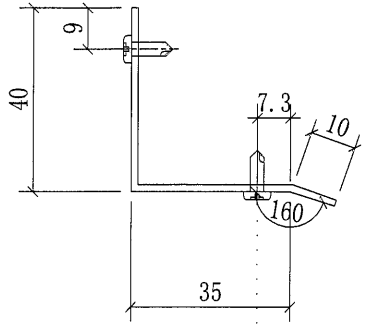
4



美特鋁質 有限公司
MIDI Aluminium Fabricator Ltd.

工程號	J-853	地盤	錦上路/延平道
-----	-------	----	---------

3件

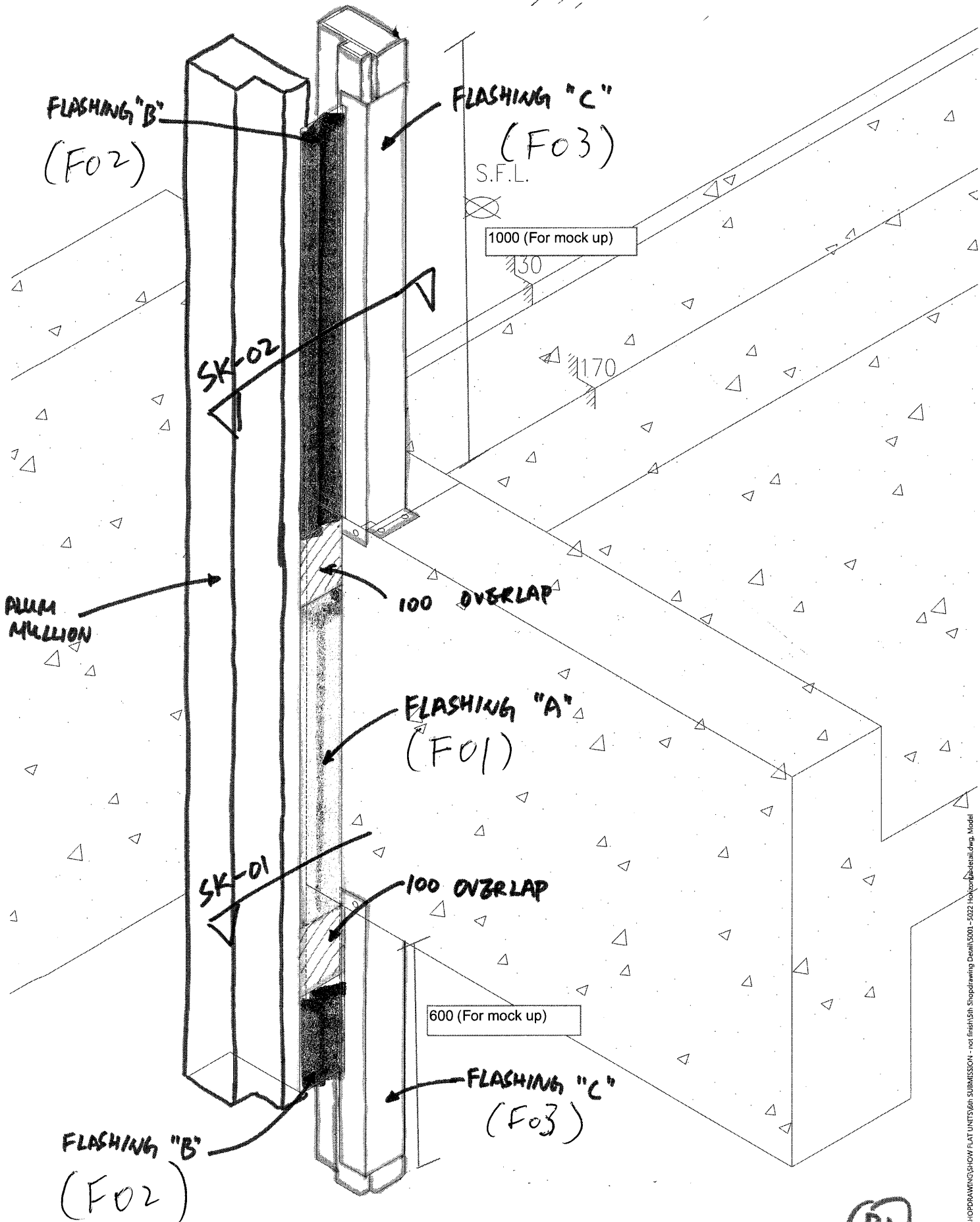


名稱	樣板防水片	制圖	JOE	修改			
材料	1.5mm 鋁板	復核		日期			
顏色	鍍化處理	批準		圖號	F03		

CANOPY FLASHING SYSTEM

5

* MIDI to carry out on site mock up for indication and testing of flashing system



P.1