



工程指示 / 要求簡箋(E.I.)

工程指示編號：EI/ 4354 / 22

修改版次：C

工程編號：J-853

工程名稱：大窩坪(廷坪路)

工程項目：T3 露台欄河地盤用鐵件

收件人：Maggie Lor

發件人：大明

日期：27/04/2022

要求提供 / 確認 事項：

- | | | |
|------------------------------------|-------------------------------------|-------------------------------|
| <input type="checkbox"/> 初步鋁料 B.M. | <input type="checkbox"/> 加工拆圖，然後生產 | <input type="checkbox"/> 尺寸表 |
| <input type="checkbox"/> 正式鋁料 B.M. | <input type="checkbox"/> 技術上資料 / 指示 | <input type="checkbox"/> 報 |
| <input type="checkbox"/> 配件 B.M. | <input type="checkbox"/> 樣辦或貨品說明書 | <input type="checkbox"/> 分判合約 |
| <input type="checkbox"/> 其他：_____ | | |

內容：

煩請依附件資料

修改鐵件數量：31-M01-GMU01

暫停鐵件編號，請查閱 BM 表

請在 15/03/2022 前完成上列要求。

按地盤進度，分層出貨

附有關圖紙 / 文件：附 B.M 表 5 頁,圖紙 9 頁

以上項目為:

- 原合約工程包 原合約工程加 / 減賬 新工程報價

原因：-

分發東莞各部門：

- ()生產技術總監 連附件 ()技術部 連附件 ()生產部 連附件 ()機械設計部 連附件
 ()採購部 連附件 ()生產統籌部 連附件
 ()質檢部 連附件 ()會計部 連附件 ()報關組 連附件 ()其他 _____ 連附件

分發香港各部門：

- ()行政部 連附件 ()會計部 連附件 ()統籌部 連附件 工程部地盤科文 連附件 *Handwritten initials*
 ()採購部 連附件 ()QS 部 連附件 ()維修部 連附件 ()其他 _____ 連附件

傳遞編號：

發件人簽署：
Handwritten signature

項目經理簽署：
Handwritten signature



美特鋁質有限公司

MDD Aluminium Fabricator Ltd.

工程號：

1853

計算：

CIM

日期：

27/11/2022

送呈：

地盤名稱：

延平道

核對：

日期：

副本：

BM編號：

項目類別：

T3攔河;UP,BAL地盤用鋼件

修改：

總重量(Kg):

33612.7

序號	修改標示	配件圖號	物料編號	配件名稱	顏色	實用	後備	總數	單位	單件重量	總重量	備註
									件	KG	KG	
1	C	31-M01-GMU01	31-M01-GMU01	80*20*1183mm鋼巴	熱浸鋅	356	18	374	件	14.858	5557.072	增加
2	B	31-M01-GMU02	31-M01-GMU02	80*20*1183mm鋼巴	熱浸鋅	71	4	75	件	14.858	1114.386	
3	B	31-M01-GMU02R	31-M01-GMU02R	80*20*1183mm鋼巴	熱浸鋅	71	4	75	件	14.858	1114.386	
3	暫停		31-M01-GTR01	80*10*935mm鋼巴	熱浸鋅	9	0	9	件	5.872	52.846	
4	暫停		32-M01-GTR01	80*10*320mm鋼巴	熱浸鋅	7	0	7	件	5.872	41.103	
5	暫停		33-M01-GTR01	80*10*910mm鋼巴	熱浸鋅	18	0	18	件	5.715	102.866	
6	暫停	31-M01-GTR01	34-M01-GTR01	80*10*545mm鋼巴	熱浸鋅	18	0	18	件	5.715	102.866	
7	暫停		35-M01-GTR01	80*10*405mm鋼巴	熱浸鋅	18	0	18	件	2.543	45.781	
8	暫停		36-M01-GTR01	80*10*14650mm鋼巴	熱浸鋅	1	0	1	件	9.200	9.200	
9	暫停		31-M01-GTR02	80*10*1280mm鋼巴	熱浸鋅	9	0	9	件	9.200	82.802	
10	暫停	31-M01-GTR02	34-M01-GTR02	80*10*1280mm鋼巴	熱浸鋅	18	0	18	件	8.038	144.691	
11	暫停	31-M01-GTR03	31-M01-GTR03	80*10*228mm鋼巴	熱浸鋅	9	0	9	件	8.038	72.346	
12	暫停		32-M01-GTR02	80*10*1280mm鋼巴	熱浸鋅	7	0	7	件	8.038	56.269	
13	暫停		33-M01-GTR02	80*10*1280mm鋼巴	熱浸鋅	18	0	18	件	8.038	144.691	
14	暫停	32-M01-GTR02	35-M01-GTR02	80*10*1330mm鋼巴	熱浸鋅	18	0	18	件	8.352	150.343	
15	暫停		36-M01-GTR02	80*10*1280mm鋼巴	熱浸鋅	1	0	1	件	8.038	8.038	
16	暫停		32-M01-GTR03	80*10*935mm鋼巴	熱浸鋅	7	1	8	件	5.872	46.974	
17	暫停		33-M01-GTR03	80*10*545mm鋼巴	熱浸鋅	18	1	19	件	3.423	65.029	
18	暫停	32-M01-GTR03	34-M01-GTR03	80*10*910mm鋼巴	熱浸鋅	18	1	19	件	5.715	108.581	
19	暫停		35-M01-GTR03	80*10*930mm鋼巴	熱浸鋅	18	1	19	件	5.840	110.968	
20	暫停		36-M01-GTR03	80*10*665mm鋼巴	熱浸鋅	1	1	2	件	4.176	8.352	



美特鋁質有限公司

MDDI Aluminium Fabricator Ltd.

工程號：

J853

計算：

CJM

日期：

27/1/2022

送呈：

地盤名稱：

延平道

核對：

日期：

副本：

BM編號：

項目類別：

T3欄河;UP,BAL地盤用鋼件

修改：

總重量(kg):

33612.7

序號	修改標示	配件圖號	物料編號	配件名稱	顏色	實用	後備	總數	單位	單件重量	總重量	備註
									件	KG		
21			31-N01-GTR01	40*40*4mm角鋼	熱浸鋅	9	0	9	件	2.483	22.343	
22			33-N01-GTR01	40*40*4mm角鋼	熱浸鋅	18	0	18	件	2.422	43.596	
23		31-N01-GTR01	34-N01-GTR01	40*40*4mm角鋼	熱浸鋅	18	0	18	件	1.538	27.683	
24			35-N01-GTR01	40*40*4mm角鋼	熱浸鋅	18	0	18	件	1.199	21.580	
25		32-N01-GTR01	32-N01-GTR01	40*40*4mm角鋼	熱浸鋅	7	0	7	件	0.993	6.951	
26			31-N01-GTR02	40*40*4mm角鋼	熱浸鋅	9	0	9	件	3.536	31.825	
27			32-N01-GTR02	40*40*4mm角鋼	熱浸鋅	7	0	7	件	3.536	24.753	
28		31-N01-GTR02	33-N01-GTR02	40*40*4mm角鋼	熱浸鋅	18	0	18	件	3.536	63.650	
29			34-N01-GTR02	40*40*4mm角鋼	熱浸鋅	18	0	18	件	3.536	63.650	
30			35-N01-GTR02	40*40*4mm角鋼	熱浸鋅	18	0	18	件	3.657	65.830	
31			36-N01-GTR02	40*40*4mm角鋼	熱浸鋅	1	0	1	件	3.536	3.536	
32		31-N01-GTR03	31-N01-GTR03	40*40*4mm角鋼	熱浸鋅	9	0	9	件	0.775	6.975	
33			32-N01-GTR03	40*40*4mm角鋼	熱浸鋅	7	0	7	件	2.483	17.378	
34			33N01-GTR03	40*40*4mm角鋼	熱浸鋅	18	0	18	件	0.775	13.951	
35		32-N01-GTR03	34-N01-GTR03	40*40*4mm角鋼	熱浸鋅	18	1	19	件	2.483	47.168	
36			35-N01-GTR03	40*40*4mm角鋼	熱浸鋅	18	1	19	件	1.538	29.221	
37			36-N01-GTR03	40*40*4mm角鋼	熱浸鋅	1	0	1	件	2.422	2.422	
38		36-N01-GTR01	36-N01-GTR01	40*40*4mm角鋼	熱浸鋅	1	0	1	件	2.386	2.386	
39			31-P01-GTR01	125*75*8mm角鋼	熱浸鋅	9	0	9	件	12.802	115.218	
40			33-P01-GTR01	125*75*8mm角鋼	熱浸鋅	18	0	18	件	12.488	224.788	
41		31-P01-GTR01	34-P01-GTR01	125*75*8mm角鋼	熱浸鋅	18	0	18	件	7.907	142.328	



美特鋁質有限公司

MDD Aluminium Fabricator Ltd.

工程號：

J853

計算：

CIM

日期：

27/1/2022

送呈：

地盤名稱：

延平道

核對：

日期：

副本：

BM編號：

項目類別：

T3欄河;UP,BAL地盤用鋼件

修改：

總重量(Kg):

33612.7

序號	修改標示	配件圖號	物料編號	配件名稱	顏色	實用	後備	總數	單位	單件重量	總重量	備註
									件	KG		
42			35-P01-GTR01	125*75*8mm角鋼	熱浸鋅	18	0	18	件	6.150	110.700	
43		32-P01-GTR01	32-P01-GTR01	125*75*8mm角鋼	熱浸鋅	7	0	7	件	5.083	35.582	
44		36-P01-GTR01	36-P01-GTR01	125*75*8mm角鋼	熱浸鋅	1	0	1	件	19.015	19.015	
45			31-P01-GTR02	125*75*8mm角鋼	熱浸鋅	9	0	9	件	18.199	163.791	
46			32-P01-GTR02	125*75*8mm角鋼	熱浸鋅	7	0	7	件	18.199	127.393	
47			33-P01-GTR02	125*75*8mm角鋼	熱浸鋅	18	0	18	件	18.199	327.581	
48		31-P01-GTR02	34-P01-GTR02	125*75*8mm角鋼	熱浸鋅	18	0	18	件	18.199	327.581	
49			35-P01-GTR03	125*75*8mm角鋼	熱浸鋅	18	0	18	件	18.827	338.877	
50			36-P01-GTR03	125*75*8mm角鋼	熱浸鋅	1	0	1	件	18.199	18.199	
51		31-P01-GTR03	31-P01-GTR03	125*75*8mm角鋼	熱浸鋅	9	0	9	件	3.954	35.582	
52			32-P01-GTR03	125*75*8mm角鋼	熱浸鋅	7	0	7	件	12.802	89.614	
53			33-P01-GTR03	125*75*8mm角鋼	熱浸鋅	18	0	18	件	7.907	142.328	
54		32-P01-GTR03	34-P01-GTR03	125*75*8mm角鋼	熱浸鋅	18	0	18	件	12.488	224.788	
55			35-P01-GTR03	125*75*8mm角鋼	熱浸鋅	18	0	18	件	12.300	221.400	
56			36-P01-GTR03	125*75*8mm角鋼	熱浸鋅	1	0	1	件	9.413	9.413	
57		31-BA01-GMU01	31-BA01-GMU01	100*40*1029mm鋼巴	熱浸鋅	168	9	177	件	32.311	5718.976	
58		31-BA01-GMU02	31-BA01-GMU02	100*40*1029mm鋼巴	熱浸鋅	168	9	177	件	32.311	5718.976	
59			32-BA01-GMU03	100*40*1029mm鋼巴	熱浸鋅	16	1	17	件	32.311	549.280	
60		31-BA01-GMU03	33-BA01-GMU03	100*40*1029mm鋼巴	熱浸鋅	18	0	18	件	32.311	581.591	
61			34-BA01-GMU03	100*40*1029mm鋼巴	熱浸鋅	18	1	19	件	32.311	613.901	
62	暫停		31-BA01-GTR01	100*15鋼巴	熱浸鋅	9	0	9	件	6.983	62.843	



美特鋁質有限公司

MADI Aluminium Fabricator Ltd.

工程號：

J853

計算：

CIM

日期：

27/1/2022

送呈：

地盤名稱：

延平道

核對：

日期：

副本：

BM編號：

項目類別：

T3欄河;UP,BAL地盤用鋼件

修改：

總重量(kg):

33612.7

序號	修改標示	配件圖號	物料編號	配件名稱	顏色	實用	後備	總數	單位	單件重量	總重量	備註
									件	KG		
63	暫停	31-BA01-GTR01	32-BA01-GTR01	100*15鋼巴	熱浸鋅	8	0	8	件	6.983	55.861	
64	暫停		33-BA01-GTR01	100*15鋼巴	熱浸鋅	18	0	18	件	7.866	141.583	
65	暫停		35-BA01-GTR01	100*15鋼巴	熱浸鋅	9	0	9	件	6.983	62.843	
66	暫停	34-BA01-GTR01	34-BA01-GTR02	100*15鋼巴	熱浸鋅	18	0	18	件	2.567	46.205	
67	暫停	31-BA01-GTR02	31-BA01-GTR02	100*15鋼巴	熱浸鋅	9	0	9	件	26.906	242.153	
68	暫停		35-BA01-GTR02	100*15鋼巴	熱浸鋅	9	0	9	件	21.902	197.114	
69	暫停		32-BA01-GTR02	32-BA01-GTR02	100*15鋼巴	熱浸鋅	8	0	8	件	71.357	570.852
70	暫停	33-BA01-GTR02	33-BA01-GTR02	100*15鋼巴	熱浸鋅	18	0	18	件	39.505	711.092	
71	暫停		34-BA01-GTR02	100*15鋼巴	熱浸鋅	18	0	18	件	39.505	711.092	
72	暫停		31-BA01-GTR03	31-BA01-GTR03	100*15鋼巴	熱浸鋅	9	0	9	件	16.874	151.862
73	暫停	31-BA01-GTR03	32-BA01-GTR03	100*15鋼巴	熱浸鋅	8	0	8	件	7.866	62.926	
74	暫停		34-BA01-GTR02	100*15鋼巴	熱浸鋅	18	0	18	件	14.813	266.633	
75	暫停		35-BA01-GTR03	100*15鋼巴	熱浸鋅	9	0	9	件	6.983	62.843	
76	暫停	33-BA01-GTR01	33-BA01-GTR01	100*15鋼巴	熱浸鋅	18	0	18	件	2.567	46.205	
77	A	31-BB01-GTR01	31-BB01-GTR01	125*75*8mm角鋼	熱浸鋅	9	0	9	件	8.472	76.247	
78	A		32-BB01-GTR01	125*75*8mm角鋼	熱浸鋅	8	0	8	件	9.413	75.306	
79	A		33-BB01-GTR01	125*75*8mm角鋼	熱浸鋅	18	0	18	件	16.818	302.730	
80	A	34-BB01-GTR01	35-BB01-GTR01	125*75*8mm角鋼	熱浸鋅	9	0	9	件	19.015	171.133	
81	A		34-BB01-GTR01	125*75*8mm角鋼	熱浸鋅	18	0	18	件	3.765	67.775	
82	A		31-BB01-GTR02	31-BB01-GTR02	125*75*8mm角鋼	熱浸鋅	9	0	9	件	30.750	276.750
83	A	31-BB01-GTR02	35-BB01-GTR02	125*75*8mm角鋼	熱浸鋅	9	0	9	件	29.495	265.454	

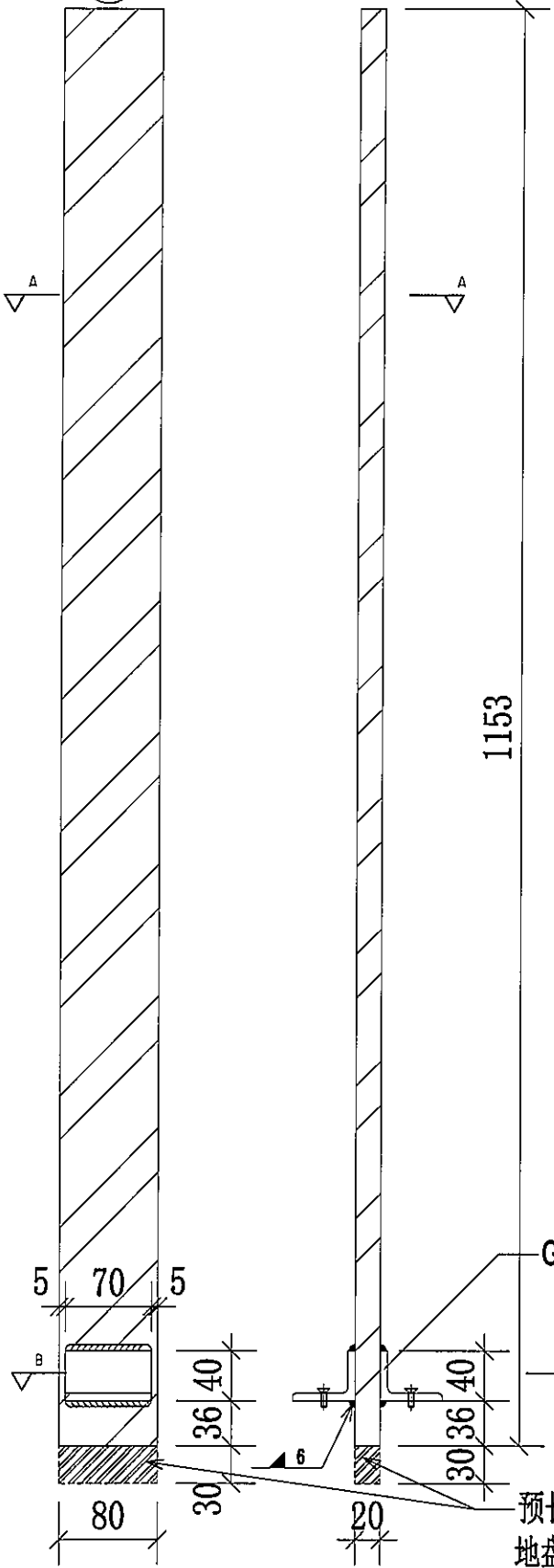


美特鋁質有限公司
MIDI Aluminium Fabricator Ltd.

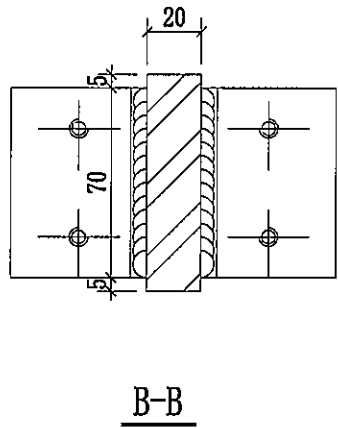
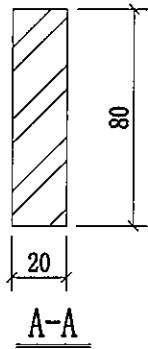
序號	物料編號	數量	使用位置	樓層
01	31-M01-GMU01	45	UP-4301	T3/(6/F-16/F)
02	31-M01-GMU01	35	UP-4302	T3/(17F-23/F)
03	31-M01-GMU01	90	UP-4303	T3/(6/F-26/F)
04	31-M01-GMU01	90	UP-4304	T3/(6/F-26/F)
05	31-M01-GMU01	90	UP-4305	T3/(6/F-26/F)
06	31-M01-GMU01	6	UP-4306	T3/(26/F)
		356		

工程號 J-853 地盤 錦上路/延平道

頂



地盤用



可放行生產

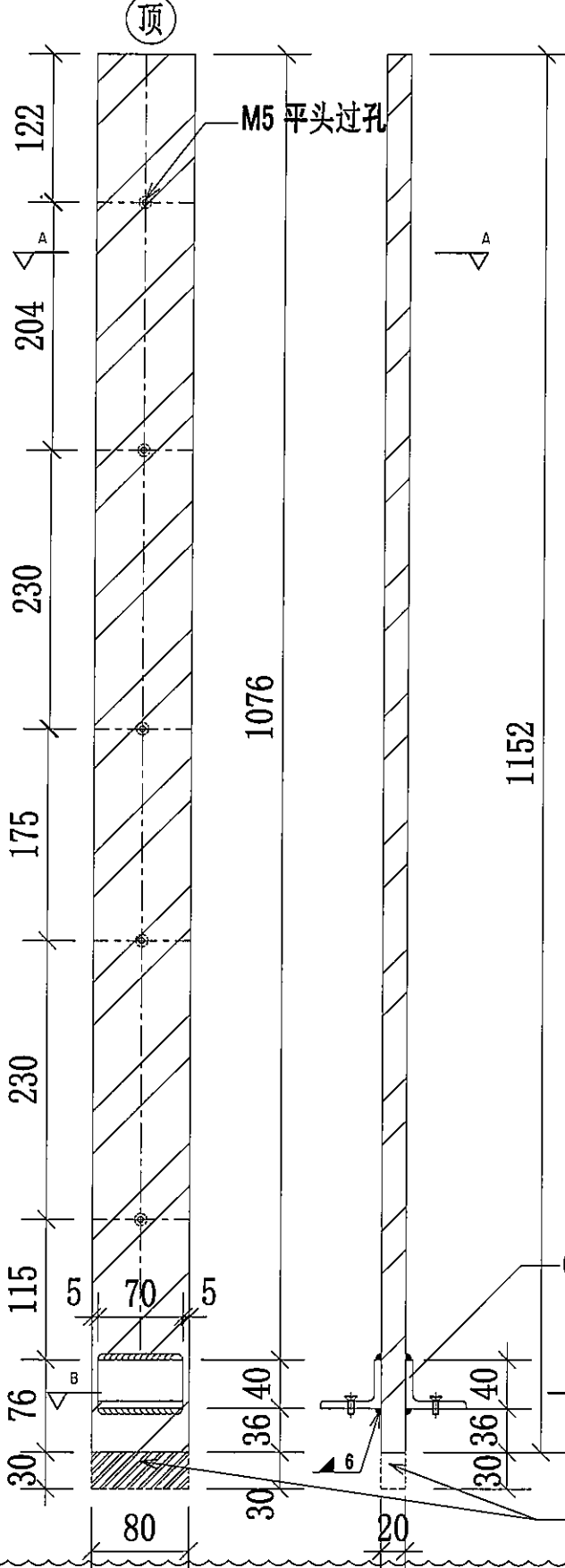
名稱	擬河JP鋼企料	制圖	CJM	2022.01.10	修改	A	
材料	80x20mm 鍍鋅鋼巴(材質: SJ275)	復核	SHUI	2022.01.15	日期	2022.04.26	
顏色		批准			圖號	31-M01-GMU01	



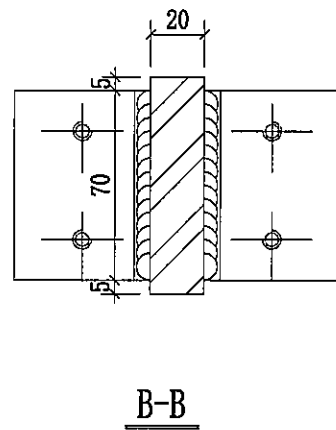
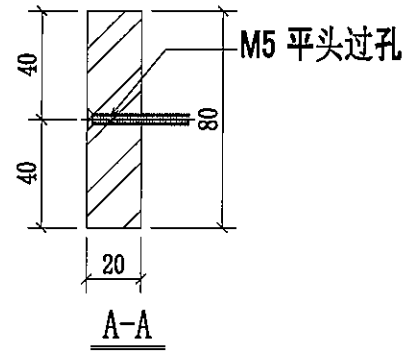
美特铝质有限公司
MIDI Aluminium Fabricator Ltd.

工程號 J-853 地盤 錦上路/延平道

序號	物料編號	數量	使用位置	樓層
01	31-M01-GMU02	9	UP-4301	T3/(6/F-16/F)
02	31-M01-GMU02	7	UP-4302	T3/(17F-23/F)
03	31-M01-GMU02	18	UP-4303	T3/(6/F-26/F)
04	31-M01-GMU02	18	UP-4304	T3/(6/F-26/F)
05	31-M01-GMU02	18	UP-4305	T3/(6/F-26/F)
06	31-M01-GMU02	1	UP-4306	T3/(26/F)
		71		



地盘用



可放行生產

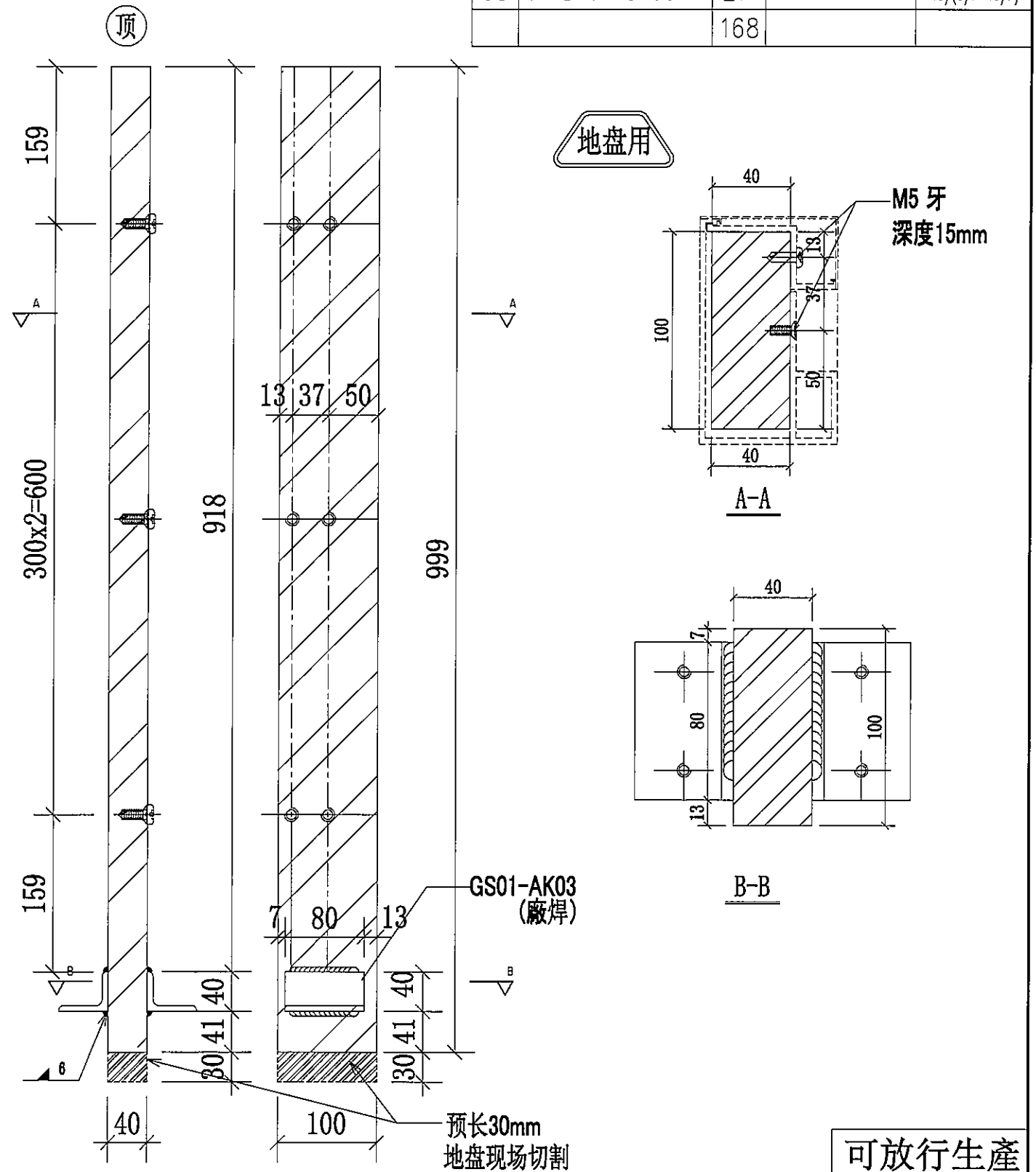
名稱	欄河UP 鋼企料	制圖	CJM	2022.01.10	修改	A	
材料	80x20mm 鍍鋅鋼吧 (材質: SJ275)	復核	SHUI	2022.01.15	日期	2022.03.18	
顏色		批准			圖號	31-M01-GMU02	



美特铝質有限公司
MIDI Aluminium Fabricator Ltd.

序號	物料編號	數量	使用位置	樓層
01	31-BA01-GMU01	27	GB-5301	T3/(6/F-16/F)
02	31-BA01-GMU01	24	GB-5302	T3/(17F-25/F)
03	31-BA01-GMU01	54	GB-5303	T3/(6/F-26/F)
04	31-BA01-GMU01	36	GB-5304	T3/(6/F-26/F)
05	31-BA01-GMU01	27	GB-5305	T3/(6/F-16/F)
		168		

工程號 J-853 地盤 錦上路/延平道



可放行生產

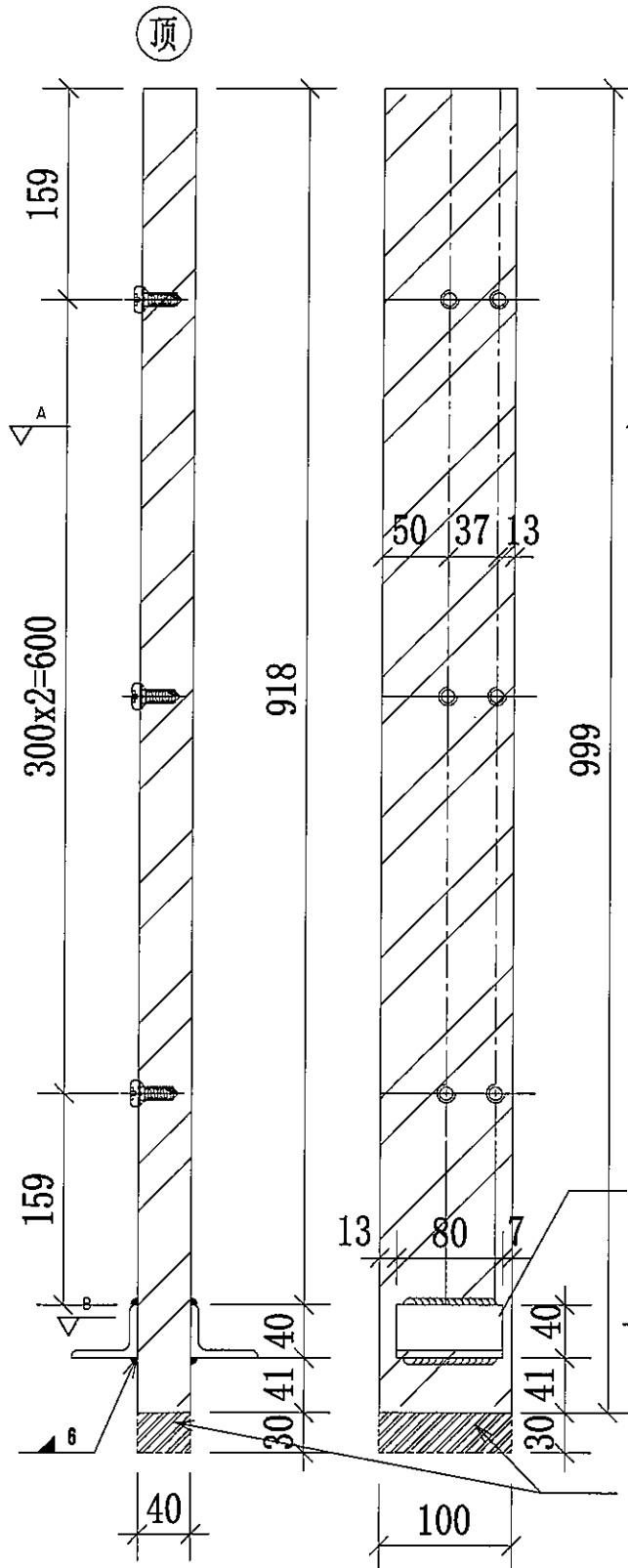
名稱	擱河BAL鋼企料	制圖	CJM	2022.01.10	修改		
材料	100x40mm 鍍鋅鋼巴 (材質: SJ275)	復核	SHUI	2022.01.15	日期		
顏色		批准			圖號	31-BA01-GMU01	



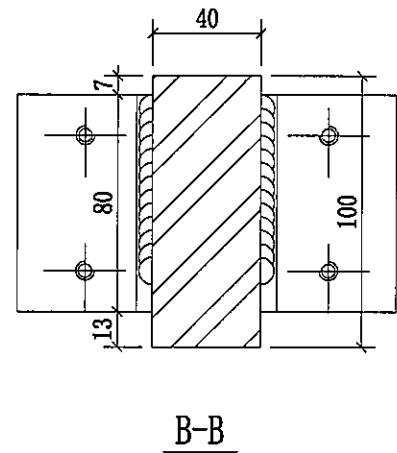
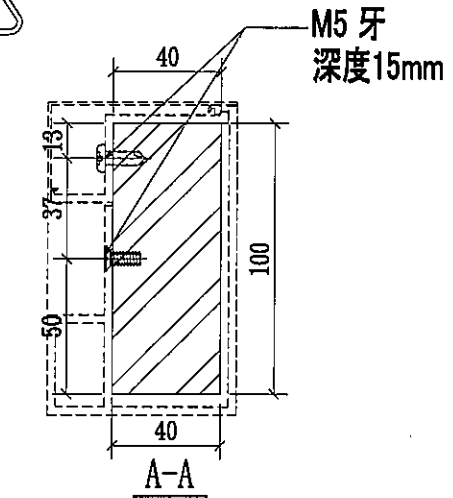
美特鋁質有限公司
MIDI Aluminium Fabricator Ltd.

工程號 J-853 地盤 錦上路/延平道

序號	物料編號	數量	使用位置	樓層
01	31-BA01-GMU02	27	GB-5301	T3/(6/F-16/F)
02	31-BA01-GMU02	24	GB-5302	T3/(17F-25/F)
03	31-BA01-GMU02	36	GB-5303	T3/(6/F-26/F)
04	31-BA01-GMU02	54	GB-5304	T3/(6/F-26/F)
05	31-BA01-GMU02	27	GB-5305	T3/(6/F-16/F)
		168		



地盤用



GS01-AK03
(廠焊)

預長30mm
地盤現場切割

可放行生產

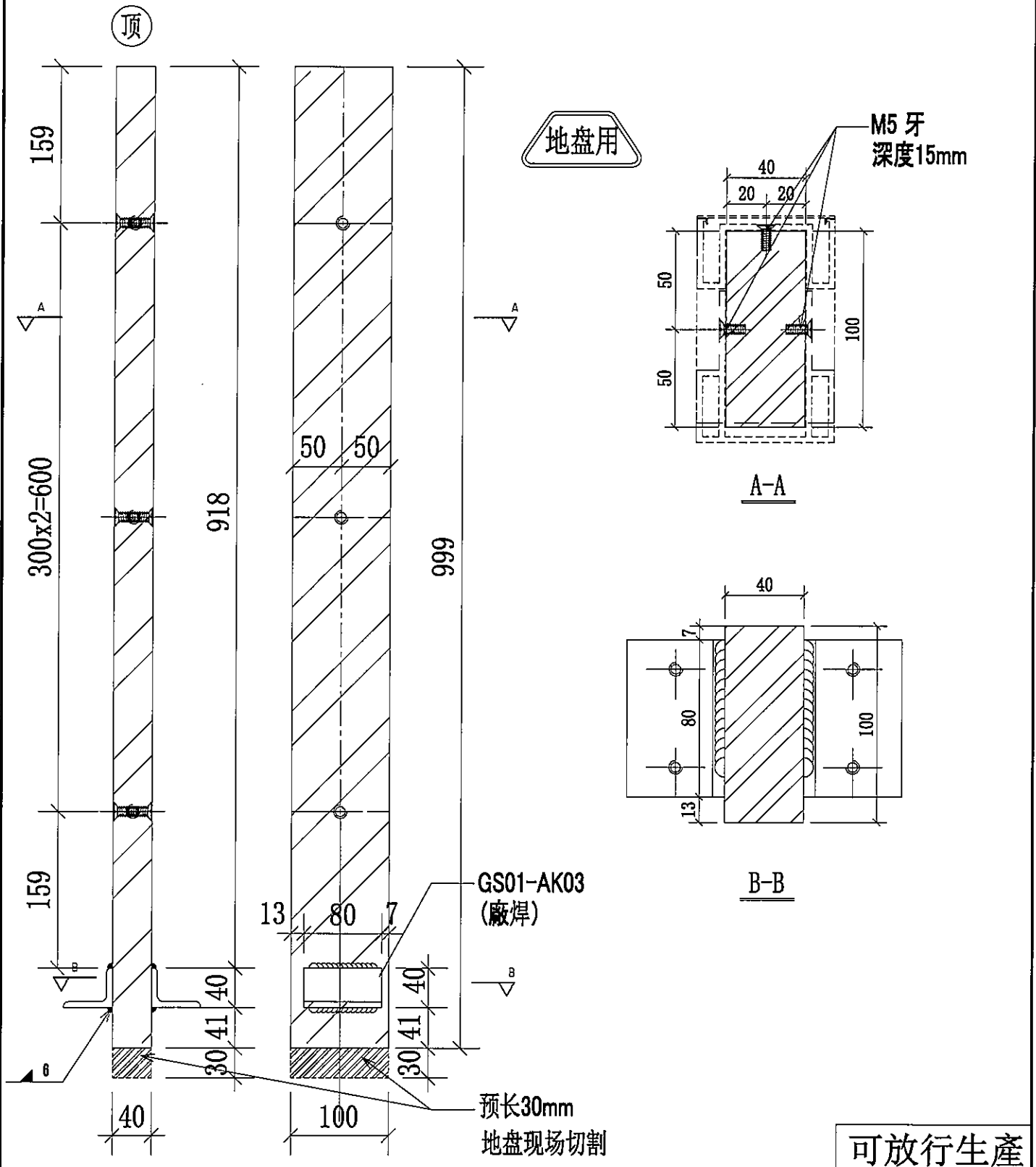
名稱	欄河BAL鋼企料	制圖	CJM	2022.01.10	修改		
材料	100x40mm 鍍鋅鋼(材質: SJ275)	復核	SHUI	2022.01.15	日期		
顏色		批准			圖號	31-BA01-GMU02	



美特鋁質有限公司
MIDI Aluminium Fabricator Ltd.

序號	物料編號	數量	使用位置	樓層
01	32-BA01-GMU03	16	GB-5302	T3/(17F-25/F)
02	33-BA01-GMU03	18	GB-5303	T3/(6/F-26/F)
03	34-BA01-GMU03	18	GB-5304	T3/(6/F-26/F)
		52		

工程號 J-853 地盤 錦上路/延平道



可放行生產

名稱	欄河BAL鋼企料	制圖	CJM	2022.01.10	修改		
材料	100x40mm 鍍鋅鋼(材質: SJ275)	復核	SHUI	2022.01.15	日期		
顏色		批准			圖號	31-BA01-GMU03	



美特鋁質有限公司
MIDI Aluminium Fabricator Ltd.

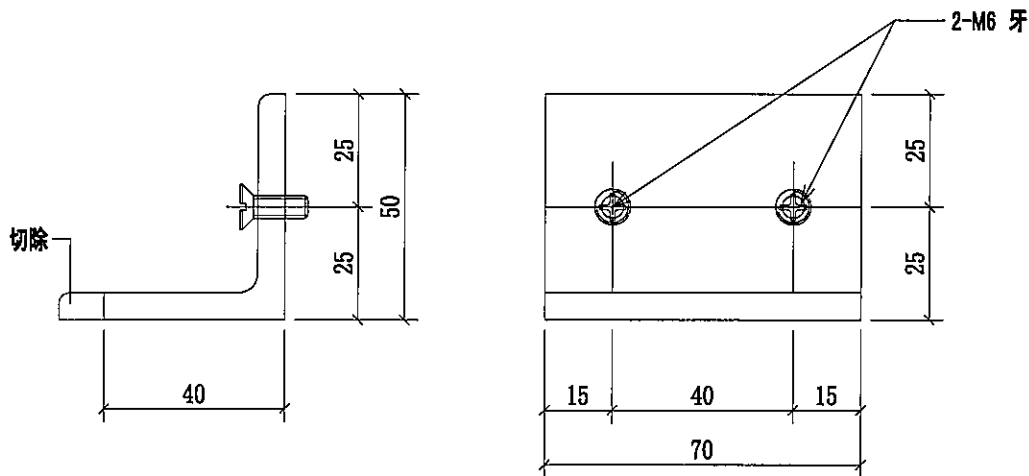
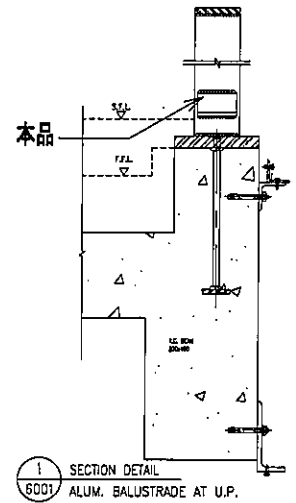
工程號

J-853

地盤

錦上路/延平道

厂用



序號	物料編號	數量	使用位置	樓層
01	GS01-AK01	108	UP-4301	T3/(6/F-16/F)
02	GS01-AK01	98	UP-4302	T3/(17F-23/F)
03	GS01-AK01	252	UP-4303	T3/(6/F-26/F)
04	GS01-AK01	252	UP-4304	T3/(6/F-26/F)
05	GS01-AK01	252	UP-4305	T3/(6/F-26/F)
06	GS01-AK01	14	UP-4306	T3/(26/F)
		976		

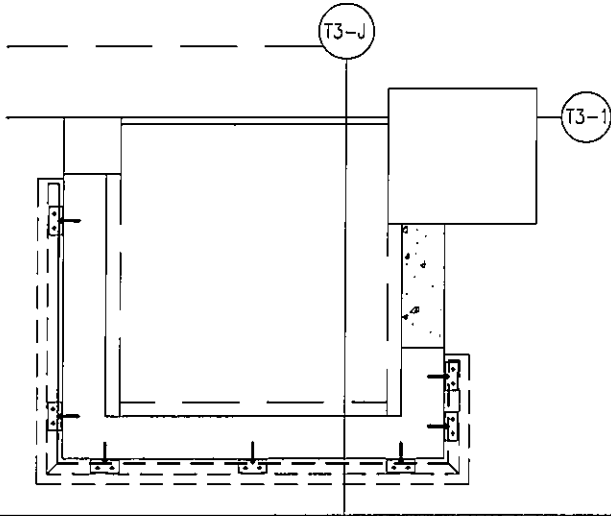
可放行生產

名稱	欄河UP用鍍鋅角碼	制圖	CJM	2022.01.10	修改			
材料	50x50x6mm 鍍鋅角鋼 (材質: SJ275)	復核	SHUI	2022.01.15	日期			
顏色		批准			圖號	GS01-AK01		

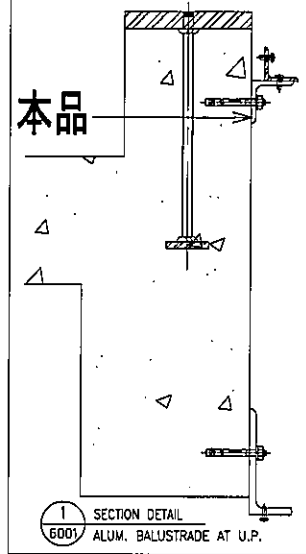


美特鋁質有限公司
MIDI Aluminium Fabricator Ltd.

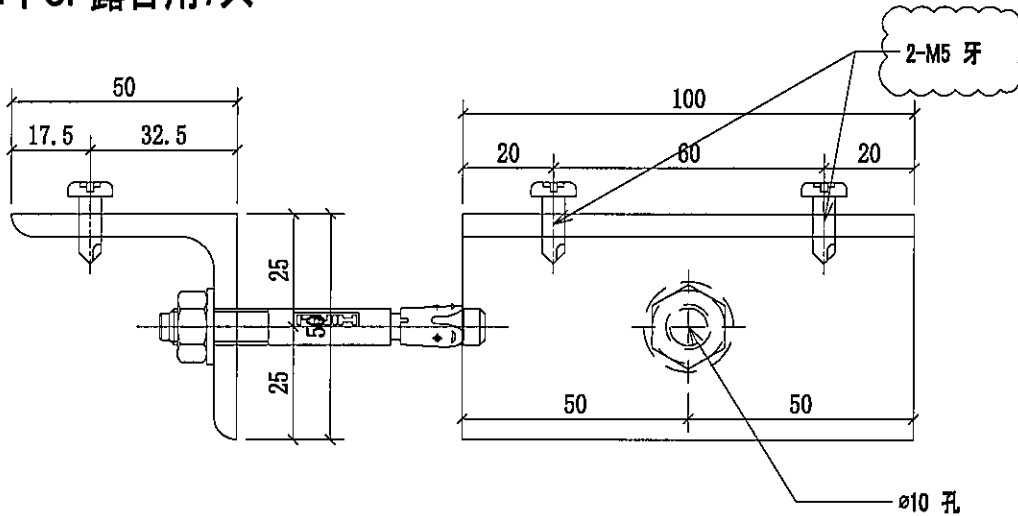
工程號 J-853 地盤 錦上路/延平道



送地盤



每个UP露台用7只



序號	物料編號	數量	使用位置	樓層
01	GS01-AK02	63	UP-4301	T3/(6/F-16/F)
02	GS01-AK02	49	UP-4302	T3/(17F-23/F)
03	GS01-AK02	126	UP-4303	T3/(6/F-26/F)
04	GS01-AK02	126	UP-4304	T3/(6/F-26/F)
05	GS01-AK02	126	UP-4304	T3/(6/F-26/F)
06	GS01-AK02	7	UP-4306	T3/(26/F)
		497		

可放行生產

名稱	欄河UP用鍍鋅角碼	制圖	CJM	2022.01.10	修改	A	
材料	50x50x5mm 鍍鋅角鋼(材質:SJ275)	復核	SHUI	2022.01.15	日期	20220214	
顏色		批准			圖號	GS01-AK02	



美特鋁質有限公司
MIDI Aluminium Fabricator Ltd.

工程號

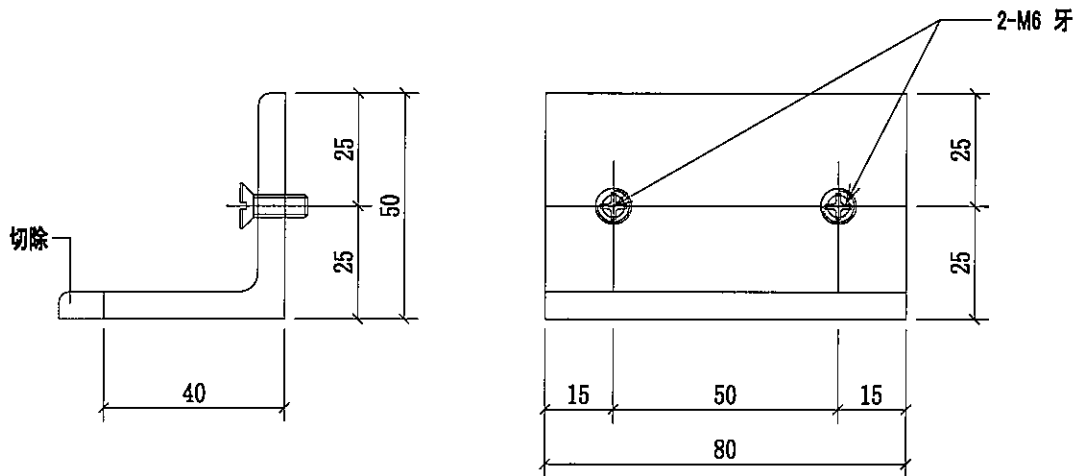
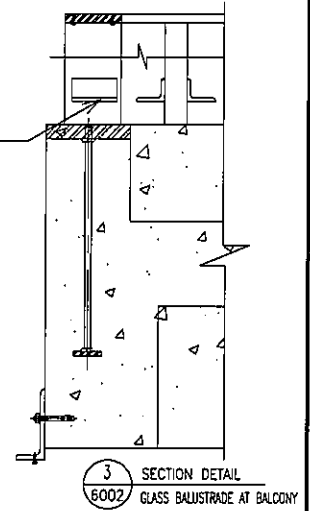
J-853

地盤

錦上路/延平道

厂用

本品



序號	物料編號	數量	使用位置	樓層
01	GS01-AK03	108	BAL-4301	T3/(6/F-16/F)
02	GS01-AK03	128	BAL-4302	T3/(17F-25/F)
03	GS01-AK03	216	BAL-4303	T3/(6/F-26/F)
04	GS01-AK03	216	BAL-4304	T3/(6/F-26/F)
05	GS01-AK03	108	BAL-4305	T3/(6/F-16/F)
		776		

可放行生產

名稱	擲河BAL用鍍鋅角碼	制圖	CJM	2022.01.10	修改			
材料	50x50x6mm 鍍鋅角鋼(材質: SJ275)	復核	SHUI	2022.01.15	日期			
顏色		批准			圖號	GS01-AK03		