

工程指示 / 要求簡箋(E.I.)

工程指示編號：EI/ 4354 / 22

修改版次：B

工程編號：J-853

工程名稱：大窩坪(廷坪路)

工程項目：T3 露台欄河地盤用鐵件

收件人：Maggie Lor

發件人：大明

日期：22/03/2022

□要求提供 / □確認 事項：

- | | | |
|------------------------------------|-------------------------------------|-------------------------------|
| <input type="checkbox"/> 初步鋁料 B.M. | <input type="checkbox"/> 加工拆圖，然後生產 | <input type="checkbox"/> 尺寸表 |
| <input type="checkbox"/> 正式鋁料 B.M. | <input type="checkbox"/> 技術上資料 / 指示 | <input type="checkbox"/> 報 |
| <input type="checkbox"/> 配件 B.M. | <input type="checkbox"/> 樣辦或貨品說明書 | <input type="checkbox"/> 分判合約 |
| <input type="checkbox"/> 其他：_____ | | |

內容：

煩請依附件資料

修改鐵件編號：31-M01-GMU02 M5 平頭過孔尺寸

新增編號：31-M01-GMU02R

請在 15/03/2022 前完成上列要求。

按地盤進度，分層出貨

附有關圖紙 / 文件：附 B.M 表 5 頁,圖紙 8 頁

以上項目為:

 原合約工程包
 原合約工程加 / 減賬
 新工程報價

原因：-

分發東莞各部門：

- | | | | | | | | |
|---------------------------------|------------------------------|--------------------------------|------------------------------|------------------------------|------------------------------|-----------------------------------|------------------------------|
| <input type="checkbox"/> 生產技術總監 | <input type="checkbox"/> 連附件 | <input type="checkbox"/> 技術部 | <input type="checkbox"/> 連附件 | <input type="checkbox"/> 生產部 | <input type="checkbox"/> 連附件 | <input type="checkbox"/> 機械設計部 | <input type="checkbox"/> 連附件 |
| <input type="checkbox"/> 採購部 | <input type="checkbox"/> 連附件 | <input type="checkbox"/> 生產統籌部 | <input type="checkbox"/> 連附件 | | | | |
| <input type="checkbox"/> 質檢部 | <input type="checkbox"/> 連附件 | <input type="checkbox"/> 會計部 | <input type="checkbox"/> 連附件 | <input type="checkbox"/> 報關組 | <input type="checkbox"/> 連附件 | <input type="checkbox"/> 其他 _____ | <input type="checkbox"/> 連附件 |

分發香港各部門：

- | | | | | | | | |
|------------------------------|------------------------------|-------------------------------|------------------------------|------------------------------|------------------------------|---------------------------------------------|------------------------------|
| <input type="checkbox"/> 行政部 | <input type="checkbox"/> 連附件 | <input type="checkbox"/> 會計部 | <input type="checkbox"/> 連附件 | <input type="checkbox"/> 統籌部 | <input type="checkbox"/> 連附件 | <input checked="" type="checkbox"/> 工程部地盤科文 | <input type="checkbox"/> 連附件 |
| <input type="checkbox"/> 採購部 | <input type="checkbox"/> 連附件 | <input type="checkbox"/> QS 部 | <input type="checkbox"/> 連附件 | <input type="checkbox"/> 維修部 | <input type="checkbox"/> 連附件 | <input type="checkbox"/> 其他 _____ | <input type="checkbox"/> 連附件 |

傳遞編號：

發件人簽署：

項目經理簽署：



美特鋁質有限公司
MTD Aluminum Fabricator Ltd.

工程號：
1853

計算：
CIM

日期：
27/1/2022

送呈：

日期：
修改：

單位
單件重量
KG

總重量
KG

副本：

備註

BM編號：

項目類別：

T3攔河,UP,BAL地盤用鋼件

修改：

總重量(Kg):

33371.5

地盤名稱：
延平道

核對：

日期：

日期：

日期：

日期：

日期：

日期：

日期：

序號	修改標示	配件圖號	物料編號	配件名稱	顏色	實用	後備	總數	單位		備註	
									件	重量		
1		31-M01-GMU01	31-M01-GMU01	80*20*1183mm鋼巴	熱浸鋅	346	18	364	件	14.858	5408.487	
2	B	31-M01-GMU02	31-M01-GMU02	80*20*1183mm鋼巴	熱浸鋅	71	4	75	件	14.858	1114.386	減少
3	B	31-M01-GMU02R	31-M01-GMU02R	80*20*1183mm鋼巴	熱浸鋅	71	4	75	件	14.858	1114.386	新增
3			31-M01-GTR01	80*10*935mm鋼巴	熱浸鋅	9	0	9	件	5.872	52.846	
4			32-M01-GTR01	80*10*320mm鋼巴	熱浸鋅	7	0	7	件	5.872	41.103	
5			33-M01-GTR01	80*10*910mm鋼巴	熱浸鋅	18	0	18	件	5.715	102.866	
6			34-M01-GTR01	80*10*545mm鋼巴	熱浸鋅	18	0	18	件	5.715	102.866	
7			35-M01-GTR01	80*10*405mm鋼巴	熱浸鋅	18	0	18	件	2.543	45.781	
8			36-M01-GTR01	80*10*1465mm鋼巴	熱浸鋅	1	0	1	件	9.200	9.200	
9			31-M01-GTR02	80*10*1280mm鋼巴	熱浸鋅	9	0	9	件	9.200	82.802	
10			34-M01-GTR02	80*10*1280mm鋼巴	熱浸鋅	18	0	18	件	8.038	144.691	
11			31-M01-GTR03	80*10*228mm鋼巴	熱浸鋅	9	0	9	件	8.038	72.346	
12			32-M01-GTR02	80*10*1280mm鋼巴	熱浸鋅	7	0	7	件	8.038	56.269	
13			33-M01-GTR02	80*10*1280mm鋼巴	熱浸鋅	18	0	18	件	8.038	144.691	
14			35-M01-GTR02	80*10*1330mm鋼巴	熱浸鋅	18	0	18	件	8.352	150.343	
15			36-M01-GTR02	80*10*1280mm鋼巴	熱浸鋅	1	0	1	件	8.038	8.038	
16			32-M01-GTR03	80*10*935mm鋼巴	熱浸鋅	7	1	8	件	5.872	46.974	
17			33-M01-GTR03	80*10*545mm鋼巴	熱浸鋅	18	1	19	件	3.423	65.029	
18			34-M01-GTR03	80*10*910mm鋼巴	熱浸鋅	18	1	19	件	5.715	108.581	
19			35-M01-GTR03	80*10*930mm鋼巴	熱浸鋅	18	1	19	件	5.840	110.968	
20			36-M01-GTR03	80*10*665mm鋼巴	熱浸鋅	1	1	2	件	4.176	8.352	
21			31-N01-GTR01	40*40*4mm角鋼	熱浸鋅	9	0	9	件	2.483	22.343	



美特鋁質有限公司
MDDI Aluminium Fabricator Ltd.

工程號： J853
地盤名稱： 延平道

計算： 核對：

CIM

日期： 27/11/2022

送呈： 副本：

總重量(KG): 33371.5

BM編號：

項目類別：

T3攔河;UP,BAL地盤用鋼件

修改：

33371.5

序號	修改標示	配件圖號	物料編號	配件名稱	顏色	實用	後備	總數	單位	單件重量	總重量	備註
									件	KG		
22		31-N01-GTR01	33-N01-GTR01	40*40*4mm角鋼	熱浸鋅	18	0	18	件	2.422	43.596	
23			34-N01-GTR01	40*40*4mm角鋼	熱浸鋅	18	0	18	件	1.538	27.683	
24		32-N01-GTR01	35-N01-GTR01	40*40*4mm角鋼	熱浸鋅	18	0	18	件	1.199	21.580	
25			32-N01-GTR01	40*40*4mm角鋼	熱浸鋅	7	0	7	件	0.993	6.951	
26		31-N01-GTR02	31-N01-GTR02	40*40*4mm角鋼	熱浸鋅	9	0	9	件	3.536	31.825	
27			32-N01-GTR02	40*40*4mm角鋼	熱浸鋅	7	0	7	件	3.536	24.753	
28		31-N01-GTR02	33-N01-GTR02	40*40*4mm角鋼	熱浸鋅	18	0	18	件	3.536	63.650	
29			34-N01-GTR02	40*40*4mm角鋼	熱浸鋅	18	0	18	件	3.536	63.650	
30		31-N01-GTR03	35-N01-GTR02	40*40*4mm角鋼	熱浸鋅	18	0	18	件	3.657	65.830	
31			36-N01-GTR02	40*40*4mm角鋼	熱浸鋅	1	0	1	件	3.536	3.536	
32		31-N01-GTR03	31-N01-GTR03	40*40*4mm角鋼	熱浸鋅	9	0	9	件	0.775	6.975	
33			32-N01-GTR03	40*40*4mm角鋼	熱浸鋅	7	0	7	件	2.483	17.378	
34		32-N01-GTR03	33N01-GTR03	40*40*4mm角鋼	熱浸鋅	18	0	18	件	0.775	13.951	
35			34-N01-GTR03	40*40*4mm角鋼	熱浸鋅	18	1	19	件	2.483	47.168	
36		36-N01-GTR03	35-N01-GTR03	40*40*4mm角鋼	熱浸鋅	18	1	19	件	1.538	29.221	
37			36-N01-GTR03	40*40*4mm角鋼	熱浸鋅	1	0	1	件	2.422	2.422	
38		36-N01-GTR01	36-N01-GTR01	40*40*4mm角鋼	熱浸鋅	1	0	1	件	2.386	2.386	
39			31-P01-GTR01	125*75*8mm角鋼	熱浸鋅	9	0	9	件	12.802	115.218	
40		31-P01-GTR01	33-P01-GTR01	125*75*8mm角鋼	熱浸鋅	18	0	18	件	12.488	224.788	
41			34-P01-GTR01	125*75*8mm角鋼	熱浸鋅	18	0	18	件	7.907	142.328	
42		32-P01-GTR01	35-P01-GTR01	125*75*8mm角鋼	熱浸鋅	18	0	18	件	6.150	110.700	
43			32-P01-GTR01	125*75*8mm角鋼	熱浸鋅	7	0	7	件	5.083	35.582	



美特鋁質有限公司

MDT Aluminium Fabricator Ltd.

工程號：

1853

計算：

CIM

日期：

27/1/2022

送呈：

地盤名稱：

延平道

核對：

副本：

BM編號：

項目類別：

T3欄河,JP,BAL地盤用鋼件

修改：

總重量(Ge):

33371.5

序號	修改標示	配件圖號	物料編號	配件名稱	顏色	實用	後備	總數	單位		總重量	備註
									件	重量		
44		36-P01-GTR01	36-P01-GTR01	125*75*8mm角鋼	熱浸鋅	1	0	1	件	19.015	19.015	
45			31-P01-GTR02	125*75*8mm角鋼	熱浸鋅	9	0	9	件	18.199	163.791	
46			32-P01-GTR02	125*75*8mm角鋼	熱浸鋅	7	0	7	件	18.199	127.393	
47			33-P01-GTR02	125*75*8mm角鋼	熱浸鋅	18	0	18	件	18.199	327.581	
48			34-P01-GTR02	125*75*8mm角鋼	熱浸鋅	18	0	18	件	18.199	327.581	
49			35-P01-GTR03	125*75*8mm角鋼	熱浸鋅	18	0	18	件	18.827	338.877	
50			36-P01-GTR03	125*75*8mm角鋼	熱浸鋅	1	0	1	件	18.199	18.199	
51		31-P01-GTR03	31-P01-GTR03	125*75*8mm角鋼	熱浸鋅	9	0	9	件	3.954	35.582	
52			32-P01-GTR03	125*75*8mm角鋼	熱浸鋅	7	0	7	件	12.802	89.614	
53			33-P01-GTR03	125*75*8mm角鋼	熱浸鋅	18	0	18	件	7.907	142.328	
54			34-P01-GTR03	125*75*8mm角鋼	熱浸鋅	18	0	18	件	12.488	224.788	
55			35-P01-GTR03	125*75*8mm角鋼	熱浸鋅	18	0	18	件	12.300	221.400	
56			36-P01-GTR03	125*75*8mm角鋼	熱浸鋅	1	0	1	件	9.413	9.413	
57		31-BA01-GMU01	31-BA01-GMU01	100*40*1029mm鋼巴	熱浸鋅	168	9	177	件	32.311	5718.976	
58		31-BA01-GMU02	31-BA01-GMU02	100*40*1029mm鋼巴	熱浸鋅	168	9	177	件	32.311	5718.976	
59			32-BA01-GMU03	100*40*1029mm鋼巴	熱浸鋅	16	1	17	件	32.311	549.280	
60			33-BA01-GMU03	100*40*1029mm鋼巴	熱浸鋅	18	0	18	件	32.311	581.591	
61			34-BA01-GMU03	100*40*1029mm鋼巴	熱浸鋅	18	1	19	件	32.311	613.901	
62			31-BA01-GTR01	100*15鋼巴	熱浸鋅	9	0	9	件	6.983	62.843	
63			32-BA01-GTR01	100*15鋼巴	熱浸鋅	8	0	8	件	6.983	55.861	
64			33-BA01-GTR01	100*15鋼巴	熱浸鋅	18	0	18	件	7.866	141.583	
65			35-BA01-GTR01	100*15鋼巴	熱浸鋅	9	0	9	件	6.983	62.843	



美特鋁質有限公司
MADI Aluminium Fabricator Ltd.

工程號：
1853

計算：
CIM

日期：
27/1/2022

送呈：
副本：

日期：
修改：

27/1/2022

總重量(KG):
33371.5

BM編號：

項目類別：

T3攔河; DP, BAL地盤用鋼件

修改：

總重量(KG):

33371.5

序號	修改標示	配件圖號	物料編號	配件名稱	顏色	實用	後備	總數	單位		總重量	備註
									件	重量		
											KG	
66		34-BA01-GTR01	34-BA01-GTR02	100*15鋼巴	熱浸鋅	18	0	18	件	2.567	46.205	
67		31-BA01-GTR02	31-BA01-GTR02	100*15鋼巴	熱浸鋅	9	0	9	件	26.906	242.153	
68			35-BA01-GTR02	100*15鋼巴	熱浸鋅	9	0	9	件	21.902	197.114	
69		32-BA01-GTR02	32-BA01-GTR02	100*15鋼巴	熱浸鋅	8	0	8	件	71.357	570.852	
70		33-BA01-GTR02	33-BA01-GTR02	100*15鋼巴	熱浸鋅	18	0	18	件	39.505	711.092	
71			34-BA01-GTR02	100*15鋼巴	熱浸鋅	18	0	18	件	39.505	711.092	
72		31-BA01-GTR03	31-BA01-GTR03	100*15鋼巴	熱浸鋅	9	0	9	件	16.874	151.862	
73			32-BA01-GTR03	100*15鋼巴	熱浸鋅	8	0	8	件	7.866	62.926	
74			34-BA01-GTR02	100*15鋼巴	熱浸鋅	18	0	18	件	14.813	266.633	
75		33-BA01-GTR03	35-BA01-GTR03	100*15鋼巴	熱浸鋅	9	0	9	件	6.983	62.843	
76			33-BA01-GTR01	100*15鋼巴	熱浸鋅	18	0	18	件	2.567	46.205	
77	A	31-BB01-GTR01	31-BB01-GTR01	125*75*8mm角鋼	熱浸鋅	9	0	9	件	8.472	76.247	
78	A		32-BB01-GTR01	125*75*8mm角鋼	熱浸鋅	8	0	8	件	9.413	75.306	
79	A		33-BB01-GTR01	125*75*8mm角鋼	熱浸鋅	18	0	18	件	16.818	302.730	
80	A	34-BB01-GTR01	35-BB01-GTR01	125*75*8mm角鋼	熱浸鋅	9	0	9	件	19.015	171.133	
81	A		34-BB01-GTR01	125*75*8mm角鋼	熱浸鋅	18	0	18	件	3.765	67.775	
82	A	31-BB01-GTR02	31-BB01-GTR02	125*75*8mm角鋼	熱浸鋅	9	0	9	件	30.750	276.750	
83	A		35-BB01-GTR02	125*75*8mm角鋼	熱浸鋅	9	0	9	件	29.495	265.454	
84	A		32-BB01-GTR02	125*75*8mm角鋼	熱浸鋅	8	0	8	件	78.130	625.040	
85	A	32-BB01-GTR02	33-BB01-GTR02	125*75*8mm角鋼	熱浸鋅	18	0	18	件	44.180	795.231	
86	A		34-BB01-GTR02	125*75*8mm角鋼	熱浸鋅	18	0	18	件	44.180	795.231	
87	A	31-BB01-GTR03	31-BB01-GTR03	125*75*8mm角鋼	熱浸鋅	9	0	9	件	19.015	171.133	



美特鋁質有限公司

MDDI Aluminium Fabricator Ltd.

工程號: J853

計算:

CIM

日期:

27/11/2022

送呈:

地盤名稱: 延平道

核對:

日期:

副本:

BM編號:

項目類別:

T3攔河;UP,BAI地盤用鋼件

修改:

總重量(kg):

33371.5

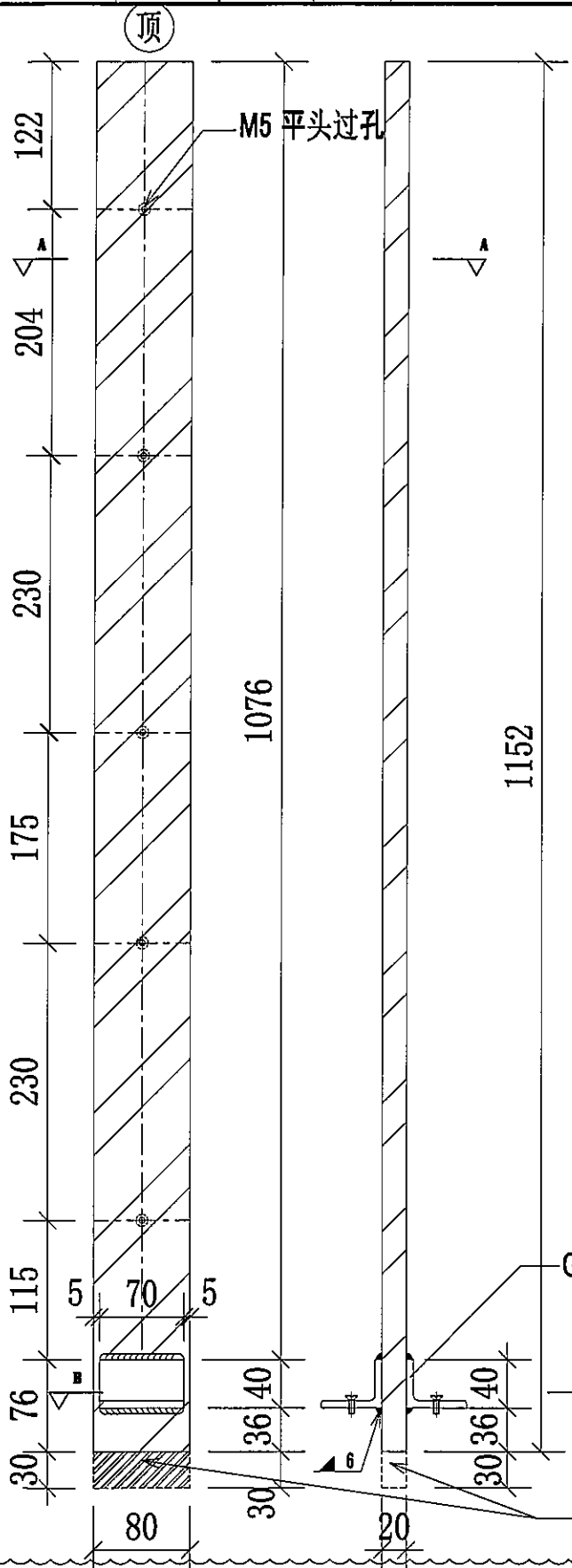
序號	修改標示	配件圖號	物料編號	配件名稱	顏色	實用	後備	總數	單位	單件重量	總重量	備註
									件	KG		
88	A	31-BB01-GTR03	32-BB01-GTR03	125*75*8mm角鋼	熱浸鋅	8	0	8	件	9.413	75.306	
89	A		34-BB01-GTR03	125*75*8mm角鋼	熱浸鋅	18	0	18	件	16.818	302.730	
90	A		35-BB01-GTR03	125*75*8mm角鋼	熱浸鋅	9	0	9	件	8.472	76.247	
91	A	33-BB01-GTR03	33-BB01-GTR03	125*75*8mm角鋼	熱浸鋅	18	0	18	件	3.765	67.775	
92			XX-01	50*50*5角鐵	熱浸鋅	25	0	25	件	11.300	282.500	
93	A	GS01-AK02	GS01-AK02	50*50*5角鐵	熱浸鋅	623	0	623	件	0.337	209.951	
94												
95												
96												
						總計		2588	件		33371.5	



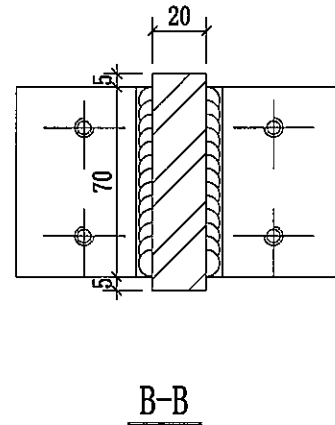
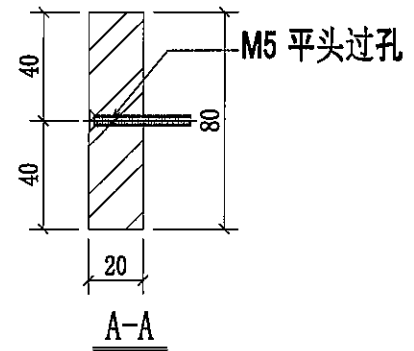
美特鋁質有限公司
MIDI Aluminium Fabricator Ltd.

工程號 J-853 地盤 錦上路/延平道

序號	物料編號	數量	使用位置	樓層
01	31-M01-GMU02	9	UP-4301	T3/(6/F-16/F)
02	31-M01-GMU02	7	UP-4302	T3/(17F-23/F)
03	31-M01-GMU02	18	UP-4303	T3/(6/F-26/F)
04	31-M01-GMU02	18	UP-4304	T3/(6/F-26/F)
05	31-M01-GMU02	18	UP-4305	T3/(6/F-26/F)
06	31-M01-GMU02	1	UP-4306	T3/(26/F)
		71		



地盘用



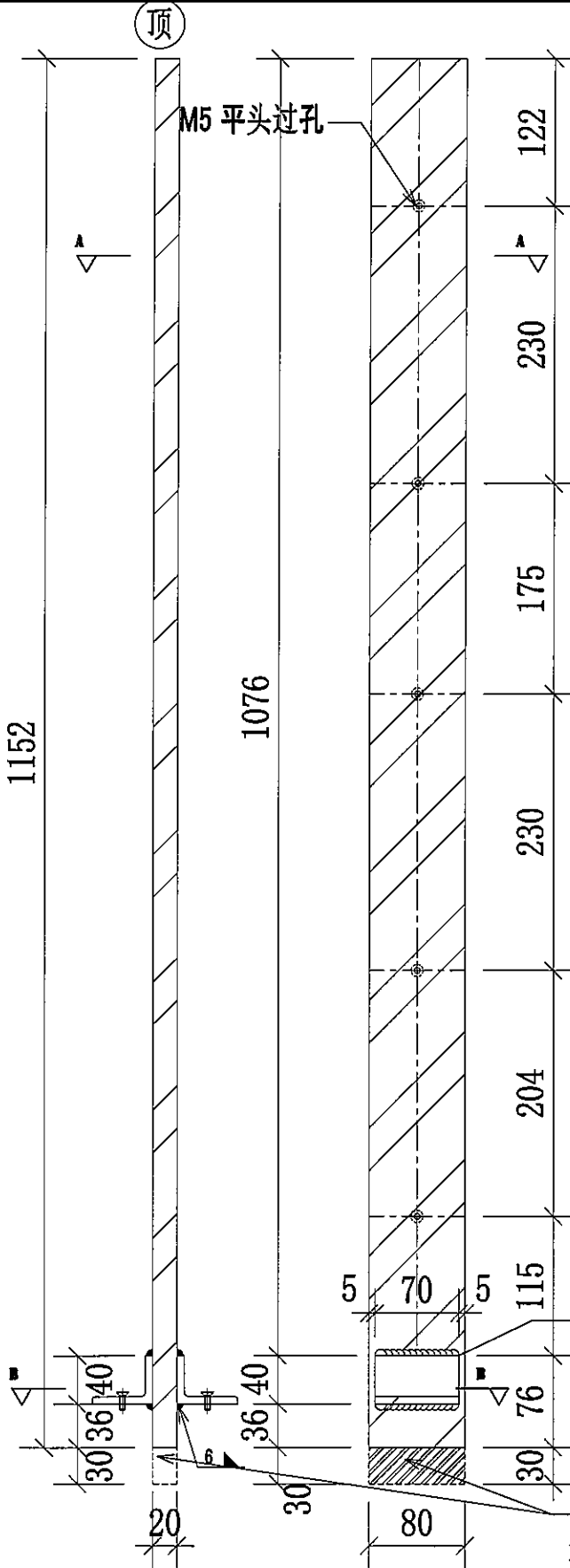
名稱	欄河UP鋁企料	制圖	CJM	2022.01.10	修改	A		
材料	80x20mm 鍍鋅鋼吧 (材質: SJ275)	復核	SHUI	2022.01.15	日期	2022.03.18		
顏色		批準			圖號	31-M01-GMU02		



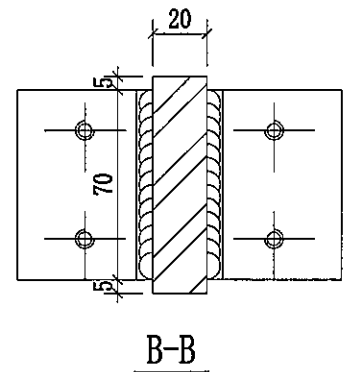
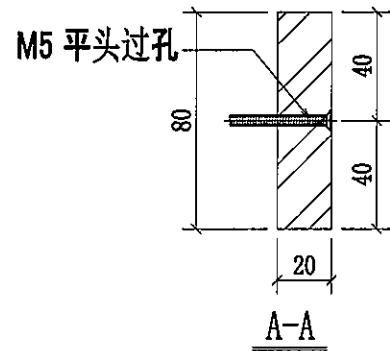
美特铝质有限公司
MIDI Aluminium Fabricator Ltd.

序號	物料編號	數量	使用位置	樓層
01	31-M01-GMU02R	9	UP-4301	T3/(6/F-16/F)
02	31-M01-GMU02R	7	UP-4302	T3/(17F-23/F)
03	31-M01-GMU02R	18	UP-4303	T3/(6/F-26/F)
04	31-M01-GMU02R	18	UP-4304	T3/(6/F-26/F)
05	31-M01-GMU02R	18	UP-4305	T3/(6/F-26/F)
06	31-M01-GMU02R	1	UP-4306	T3/(26/F)
		71		

工程號 J-853 地盤 錦上路/延平道



地盤用



新增圖

名稱	擱河UP鋼企料	制圖	CJM	2022.01.10	修改		
材料	80x20mm 鍍鋅鋼巴 (材質: SJ275)	復核	SHUI	2022.01.15	日期		
顏色		批准			圖號	31-M01-GMU02R	

J853-SD-UP-4303

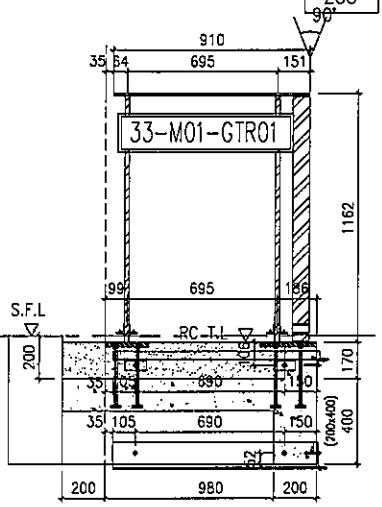
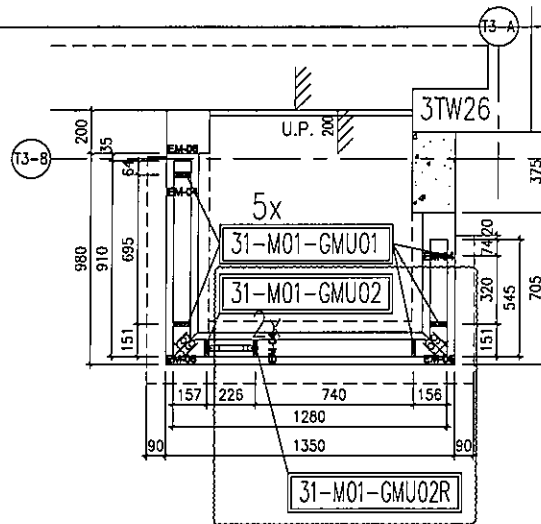
1350 T3 FLAT B

6/F-26/F=18

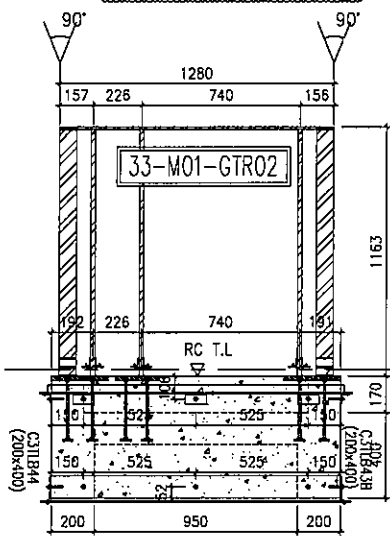
發貨時：一個完整露臺的鋼件
鋁材，打包成一扎，同時出貨
到地盤。

1
4303 TYPICAL PART PLAN FOR
T3 FLAT B U.P. 6/F~26/F
(OMITTED 13, 14, 24)

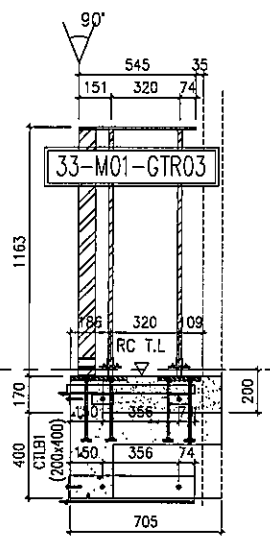
編號:	數量:	總數量:
31-M01-GMU01	5	90
31-M01-GMU02	1	18
31-M01-GMU02R	1	18
33-M01-GTR01	1	18
33-M01-GTR02	1	18
33-M01-GTR03	1	18
33-N01-GTR01	1	18
33-N01-GTR02	1	18
33-N01-GTR03	1	18
33-P01-GTR01	1	18
33-P01-GTR02	1	18
33-P01-GTR03	1	18
		288



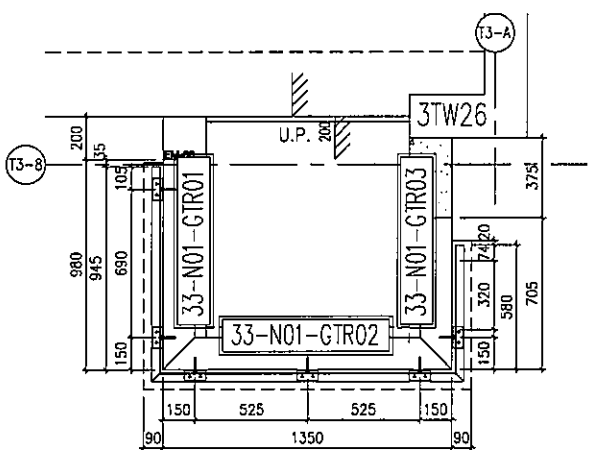
4 STEEL FRAME ONLY
T3 FLAT B U.P. 6/F ~ 26/F
(OMITTED 13, 14, 24)



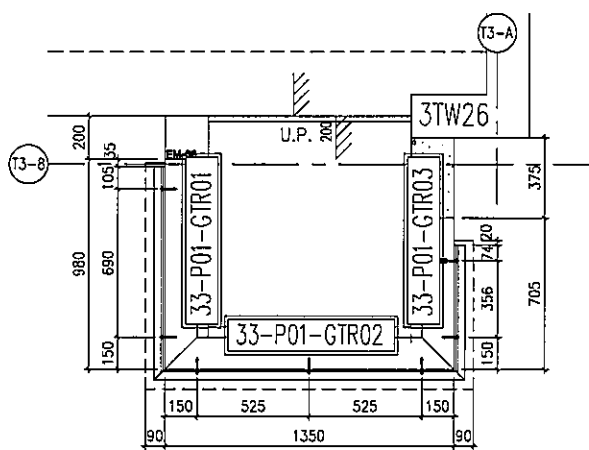
5 STEEL FRAME ONLY
T3 FLAT B U.P. 6/F ~ 26/F
(OMITTED 13, 14, 24)



6 STEEL FRAME ONLY
T3 FLAT B U.P. 6/F ~ 26/F
(OMITTED 13, 14, 24)



40x40x4-鋼件位置圖



125x50x8-鋼件位置圖

UP4503-鋼件位置圖

<p>MEYHARDT WORKING & MANAGING LIMITED ARCHITECTS & ENGINEERS</p>	<p>STRUCTURAL ENGINEER :</p>	<p>CLIENT :</p>	<p>ARCHITECT :</p>	<p>MAIN CONTRACTOR :</p>	<p>DATE :</p>	<p>JOB NO. : J-653</p>	<p>PROJECT : PROPOSED RESIDENTIAL DEVELOPMENT AT N.K.I.L. 6542 VIN PING ROAD KOWLOON</p>	<p>TITLE : PART ELEVATION OF ALUM. BALUSTRADE AT TOWER 3 (6/F~23/F)</p>	<p>DRAWN BY : HOAN</p>	<p>CHECKED BY :</p>	<p>DATE : 19-MAY-21</p>	<p>SCALE : 1:50(A1)</p>	<p>DRG. NO. : J853-SD-UP-4303</p>	<p>REV. :</p>

J853-SD-UP-4305

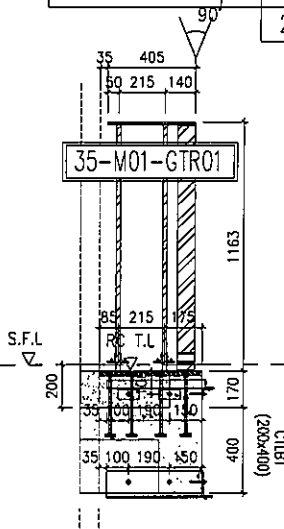
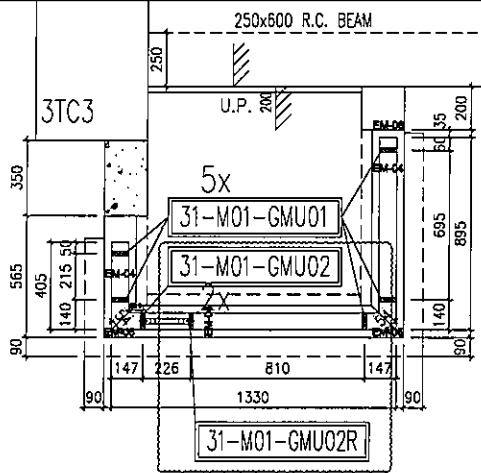
1400 T3 FLAT D

6/F-26/F=18

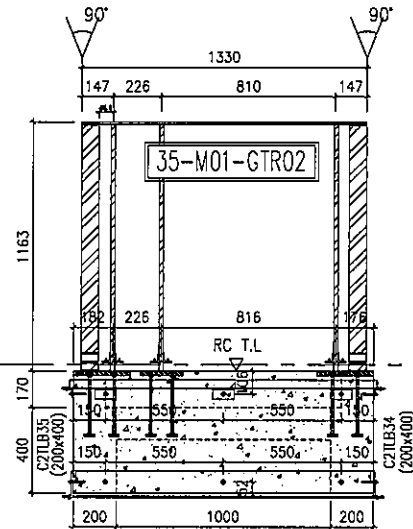
發貨時：一個完整露臺的鋼件
鋁材，打包成一扎，同時出貨
到地盤。

1 TYPICAL PART PLAN FOR
4305 T3 FLAT D U.P. 6/F-26/F
(OMITTED 13, 14, 24)

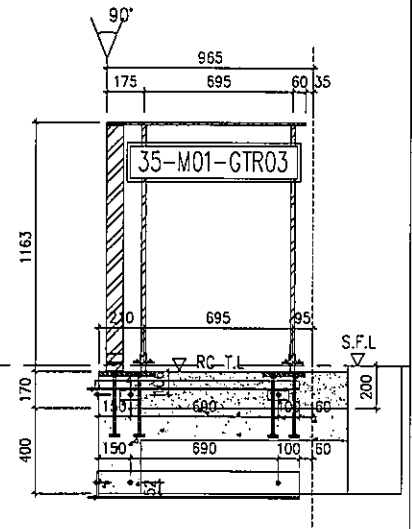
編號:	數量:	總數量:
31-M01-GMU01	5	90
31-M01-GMU02	1	18
31-M01-GMU02R	1	18
35-M01-GTR01	1	18
35-M01-GTR02	1	18
35-M01-GTR03	1	18
35-N01-GTR01	1	18
35-N01-GTR02	1	18
35-N01-GTR03	1	18
35-P01-GTR01	1	18
35-P01-GTR02	1	18
35-P01-GTR03	1	18
		288



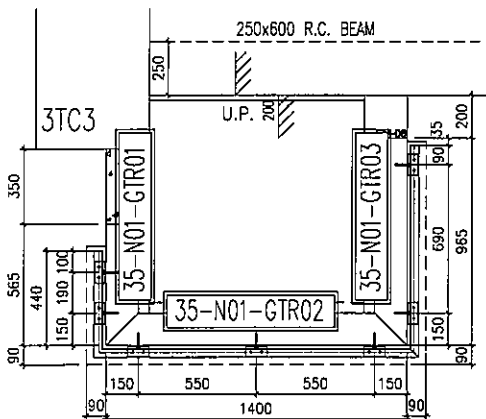
4 STEEL FRAME ONLY
T3 FLAT D U.P. 6/F ~ 26/F
(OMITTED 13, 14, 24)



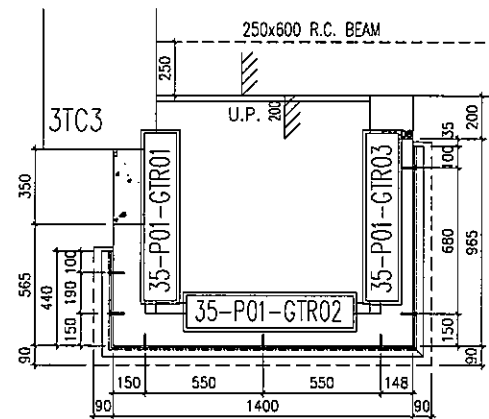
5 STEEL FRAME ONLY
T3 FLAT D U.P. 6/F ~ 26/F
(OMITTED 13, 14, 24)



3 STEEL FRAME ONLY
T3 FLAT D U.P. 6/F ~ 26/F
(OMITTED 13, 14, 24)



40x40x4-鋼件位置圖



125x50x8-鋼件位置圖

UP4505-鋼件位置圖

美特鋁業有限公司
 MIDAL ALUMINIUM FABRICATOR LTD.
 Unit 5-2, Saoying Industrial Estate, 1/F
 1042, Kowloon, H.K. Tel: (852) 27221666
 Fax: (852) 27221665
 E-mail: info@midal.com.hk
 WWW: www.midal.com.hk

JOB NO.: J-853
 DRAWN BY: kvan
 CHECKED BY:
 DATE: 19-MAY-21 SCALE: 1:60(A1)
 TITLE: PART ELEVATION OF ALUM. BALUSTRADE AT TOWER 3 (6/F-23/F)
 PROJECT: PROPOSED RESIDENTIAL DEVELOPMENT AT N.K.I.L. 6542 YIN PING ROAD KOWLOON

1. ALL DIMENSIONS ARE IN MM.
 2. ALL DIMENSIONS ARE TYPED FROM OUTSIDE UNLESS SPECIFIED OTHERWISE.
 3. ALL DIMENSIONS TO BE CHECKED ON SITE BEFORE FABRICATION.
 LEGEND:
 (S) DETAIL MARK NO.
 (R) REFER SHEET NO.
 1. FILL -- FINISHED FLOOR LEVEL
 2. S.L. -- STRUCTURAL FLOOR LEVEL
 3. (R) -- REVERSE DETAIL

STRUCTURAL ENGINEER:
WTF
 WONG TUNG & PARTNERS LIMITED
 ARCHITECTS & ENGINEERS

MAIN CONTRACTOR:
WTF
 WONG TUNG & PARTNERS LIMITED
 ARCHITECTS & ENGINEERS

JOB NO.:
 DRAWN BY:
 CHECKED BY:
 DATE:

