



工程指示 / 要求簡箋(E.I.)

工程指示編號：EI/ 4353 / 22 修改版次： C
 工程編號 : J-853 工程名稱 : 大窩坪(廷坪路)
 工程項目 : T2 露台欄河地盤用鐵件
 收件人 : Maggie Lor 發件人 : 大明 日期 : 27/04/2022

要求提供 / 確認 事項：

- | | | |
|------------------------------------|-------------------------------------|-------------------------------|
| <input type="checkbox"/> 初步鋁料 B.M. | <input type="checkbox"/> 加工拆圖，然後生產 | <input type="checkbox"/> 尺寸表 |
| <input type="checkbox"/> 正式鋁料 B.M. | <input type="checkbox"/> 技術上資料 / 指示 | <input type="checkbox"/> 報 |
| <input type="checkbox"/> 配件 B.M. | <input type="checkbox"/> 樣辦或貨品說明書 | <input type="checkbox"/> 分判合約 |
| <input type="checkbox"/> 其他：_____ | | |

內容：

煩請依附件資料

修改鐵件數量：21-M01-GMU01, 21-M01-GMU02, 21-M01-GMU02R
 21-BA01-GMU01, 21-BA01-GMU02, 22-BA01-GMU03
 暫停鐵件編號，請查閱 BM 表

請在 15/03/2022 前完成上列要求。

按地盤進度，分層出貨

附有關圖紙 / 文件：附 B.M 表 4 頁,圖紙 7 頁

以上項目為:

- 原合約工程包 原合約工程加 / 減賬 新工程報價

原因：-

分發東莞各部門：

- 生產技術總監 連附件 技術部 連附件 生產部 連附件 機械設計部 連附件
 採購部 連附件 生產統籌部 連附件
 質檢部 連附件 會計部 連附件 報關組 連附件 其他 _____ 連附件


分發香港各部門：

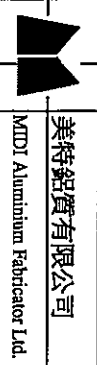
- 行政部 連附件 會計部 連附件 統籌部 連附件 工程部地盤科文 連附件 Kor
 採購部 連附件 QS 部 連附件 維修部 連附件 其他 _____ 連附件

傳遞編號：

發件人簽署：


項目經理簽署：


		美特鋁質有限公司 MIDI Aluminium Fabricator Ltd.		工程號： J853	計算：	CIJM	日期： 27/11/2022	送呈：				
		地盤名稱： 錦上路/冠平道		核對：			日期：	副本：				
BM編號：		項目類別： 12欄河;UP,BAL地盤用鋼件		修改：		總重量(Kg):		32434.5				
序號	修改標示	配件圖號	物料編號	配件名稱	顏色	實用	後備	總數	單位	單件重量	總重量	備註
									件	KG		
1	C	21-M01-GMU01	21-M01-GMU01	80*20*1183mm鋼巴	熱浸鋅	316	16	332	件	14.858	4933.015	增加
2	C	21-M01-GMU02	21-M01-GMU02	80*20*1183mm鋼巴	熱浸鋅	63	3	66	件	14.858	980.660	增加
3	B	21-M01-GMU02R	21-M01-GMU02R	80*20*1183mm鋼巴	熱浸鋅	63	3	66	件	14.858	980.660	增加
4	暫停		21-M01-GTR01	80*10*935mm鋼巴	熱浸鋅	9	0	9	件	5.872	52.846	
5	暫停		22-M01-GTR01	80*10*320mm鋼巴	熱浸鋅	7	0	7	件	5.872	41.103	
6	暫停	21-M01-GTR01	23-M01-GTR01	80*10*910mm鋼巴	熱浸鋅	18	0	18	件	5.715	102.866	
7	暫停		24-M01-GTR01	80*10*570mm鋼巴	熱浸鋅	19	0	19	件	5.715	108.581	
8	暫停		25-M01-GTR01	80*10*320mm鋼巴	熱浸鋅	9	0	9	件	2.010	18.086	
9	暫停	21-M01-GTR02	21-M01-GTR02	80*10*1330mm鋼巴	熱浸鋅	9	0	9	件	8.352	75.172	
10	暫停		23-M01-GTR02	80*10*1280mm鋼巴	熱浸鋅	18	0	18	件	8.038	144.691	
11	暫停	21-M01-GTR03	31-M01-GTR03	80*10*228mm鋼巴	熱浸鋅	9	0	9	件	8.038	72.346	
12	暫停		22-M01-GTR03	80*10*935mm鋼巴	熱浸鋅	7	0	7	件	5.872	41.103	
13	暫停		23-M01-GTR03	80*10*455mm鋼巴	熱浸鋅	18	0	18	件	2.857	51.433	
14	暫停	22-M01-GTR03	24-M01-GTR03	80*10*910mm鋼巴	熱浸鋅	19	0	19	件	5.715	108.581	
15	暫停		25-M01-GTR03	80*10*935mm鋼巴	熱浸鋅	9	0	9	件	5.872	52.846	
16	暫停		22-M01-GTR02	80*10*1280mm鋼巴	熱浸鋅	7	1	8	件	8.038	64.307	
17	暫停	22-M01-GTR02	24-M01-GTR02	80*10*1280mm鋼巴	熱浸鋅	18	1	19	件	8.038	152.730	
18	暫停		25-M01-GTR02	80*10*1330mm鋼巴	熱浸鋅	9	1	10	件	8.352	83.524	
19			21-N01-GTR01	40*40*4mm角鋼	熱浸鋅	9	0	9	件	2.483	22.343	
20		21-N01-GTR01	23-N01-GTR01	40*40*4mm角鋼	熱浸鋅	18	0	18	件	2.422	43.596	
21			24-N01-GTR01	40*40*4mm角鋼	熱浸鋅	19	0	19	件	1.599	30.372	
22		22-N01-GTR01	22-N01-GTR01	40*40*4mm角鋼	熱浸鋅	7	0	7	件	0.993	6.951	
23		22-N01-GTR01	25-N01-GTR01	40*40*4mm角鋼	熱浸鋅	9	0	9	件	0.993	8.937	
24			21-N01-GTR02	40*40*4mm角鋼	熱浸鋅	9	0	9	件	3.657	32.915	



美特鋁質有限公司
MTDI Aluminium Fabricator Ltd.

工程號： J853
地盤名稱： 錦上路/延平道

計算： CJM
核對：

日期： 27/1/2022
修改：

送呈：
副本：

BM編號： 項目類別： T2欄河;UP,BAL地盤用鋼件 總重量(Kg): 32434.5

序號	修改標示	配件圖號	物料編號	配件名稱	顏色	實用	後備	總數	單位	單件重量	總重量	備註
									件	KG	KG	
25		31-N01-GTR02	22-N01-GTR02	40*40*4mm角鋼	熱浸鋅	7	0	7	件	3.536	24.753	
26			23-N01-GTR02	40*40*4mm角鋼	熱浸鋅	18	0	18	件	3.536	63.650	
27			24-N01-GTR02	40*40*4mm角鋼	熱浸鋅	19	0	19	件	3.536	67.186	
28		21-N01-GTR03	25-N01-GTR02	40*40*4mm角鋼	熱浸鋅	9	0	9	件	3.657	32.915	
29			21-N01-GTR03	40*40*4mm角鋼	熱浸鋅	9	0	9	件	0.775	6.975	
30			22-N01-GTR03	40*40*4mm角鋼	熱浸鋅	7	0	7	件	2.483	17.378	
31		22-N01-GTR03	23N01-GTR03	40*40*4mm角鋼	熱浸鋅	18	0	18	件	0.775	13.951	
32			24-N01-GTR03	40*40*4mm角鋼	熱浸鋅	19	1	20	件	2.483	49.651	
33			25-N01-GTR03	40*40*4mm角鋼	熱浸鋅	9	1	10	件	1.320	13.200	
34		21-P01-GTR01	21-P01-GTR01	125*75*8mm角鋼	熱浸鋅	9	0	9	件	12.802	115.218	
35			23-P01-GTR01	125*75*8mm角鋼	熱浸鋅	18	0	18	件	12.488	224.788	
36			24-P01-GTR01	125*75*8mm角鋼	熱浸鋅	19	0	19	件	8.221	156.197	
37		22-P01-GTR01	22-P01-GTR01	125*75*8mm角鋼	熱浸鋅	7	0	7	件	5.083	35.582	
38			25-P01-GTR01	125*75*8mm角鋼	熱浸鋅	9	0	9	件	5.083	45.748	
39			21-P01-GTR02	125*75*8mm角鋼	熱浸鋅	9	0	9	件	18.827	169.439	
40		21-P01-GTR02	22-P01-GTR02	125*75*8mm角鋼	熱浸鋅	7	0	7	件	18.199	127.393	
41			23-P01-GTR02	125*75*8mm角鋼	熱浸鋅	18	0	18	件	18.199	327.581	
42			24-P01-GTR02	125*75*8mm角鋼	熱浸鋅	19	0	19	件	18.199	345.780	
43		21-P01-GTR03	25-P01-GTR03	125*75*8mm角鋼	熱浸鋅	9	0	9	件	18.827	169.439	
44			21-P01-GTR03	125*75*8mm角鋼	熱浸鋅	9	0	9	件	3.954	35.582	
45			22-P01-GTR03	125*75*8mm角鋼	熱浸鋅	7	0	7	件	12.802	89.614	
46		22-P01-GTR03	23-P01-GTR03	125*75*8mm角鋼	熱浸鋅	18	0	18	件	6.778	121.996	
47			24-P01-GTR03	125*75*8mm角鋼	熱浸鋅	19	0	19	件	12.488	237.277	
48			25-P01-GTR03	125*75*8mm角鋼	熱浸鋅	9	0	9	件	12.802	115.218	



美特鋁質有限公司
MADI Aluminium Fabricator Ltd.

工程號：
J853

地盤名稱：
錦上路/延平道

計算：
核對：

CJM

日期：
27/1/2022

送呈：
副本：

BM編號：

修改標示

項目類別：

T2欄河;UP,BAL地盤用鋼件

日期：
修改：

總重量(KG):

32434.5

單位
件

單件重量
KG

總重量
KG

備註

序號	修改標示	配件圖號	物料編號	配件名稱	顏色	實用	後備	總數	單位	單件重量	總重量	備註
49		21-BA01-GMU01	21-BA01-GMU01	100*40*1029mm鋼巴	熱浸鋅	152	8	160	件	32.311	5169.696	減少
50		21-BA01-GMU02	21-BA01-GMU02	100*40*1029mm鋼巴	熱浸鋅	189	9	198	件	32.311	6397.499	減少
51		22-BA01-GMU03	22-BA01-GMU03	100*40*1029mm鋼巴	熱浸鋅	53	3	56	件	32.311	1809.394	減少
52	暫停		21-BA01-GTR01	100*15鋼巴	熱浸鋅	9	0	9	件	7.866	70.791	
53	暫停	21-BA01-GTR01	22-BA01-GTR01	100*15鋼巴	熱浸鋅	8	0	8	件	7.866	62.926	
54	暫停	21-BA01-GTR01	23-BA01-GTR01	100*15鋼巴	熱浸鋅	18	0	18	件	6.983	125.686	
55	暫停		25-BA01-GTR01	100*15鋼巴	熱浸鋅	9	0	9	件	7.866	70.791	
56	暫停	24-BA01-GTR01	24-BA01-GTR02	100*15鋼巴	熱浸鋅	19	0	19	件	2.567	48.772	
57	暫停	21-BA01-GTR02	21-BA01-GTR02	100*15鋼巴	熱浸鋅	9	0	9	件	26.906	242.153	
58	暫停		25-BA01-GTR02	100*15鋼巴	熱浸鋅	9	0	9	件	25.728	231.555	
59	暫停	22-BA01-GTR02	22-BA01-GTR02	100*15鋼巴	熱浸鋅	8	0	8	件	71.651	573.207	
60	暫停	23-BA01-GTR02	23-BA01-GTR02	100*15鋼巴	熱浸鋅	18	0	18	件	39.505	711.092	
61	暫停	24-BA01-GTR02	24-BA01-GTR02	100*15鋼巴	熱浸鋅	19	0	19	件	39.505	750.597	
62	暫停		21-BA01-GTR03	100*15鋼巴	熱浸鋅	9	0	9	件	16.874	151.862	
63	暫停	21-BA01-GTR03	22-BA01-GTR03	100*15鋼巴	熱浸鋅	8	0	8	件	6.983	55.861	
64	暫停	24-BA01-GTR02	24-BA01-GTR02	100*15鋼巴	熱浸鋅	19	0	19	件	13.341	253.480	
65	暫停	25-BA01-GTR03	25-BA01-GTR03	100*15鋼巴	熱浸鋅	9	0	9	件	6.983	62.843	
66	暫停	23-BA01-GTR01	23-BA01-GTR01	100*15鋼巴	熱浸鋅	18	0	18	件	2.273	40.906	
67	A		21-BB01-GTR01	125*75*8mm角鋼	熱浸鋅	9	0	9	件	9.413	84.719	
68	A	21-BB01-GTR01	22-BB01-GTR01	125*75*8mm角鋼	熱浸鋅	8	0	8	件	8.472	67.775	
69	A	21-BB01-GTR01	23-BB01-GTR01	125*75*8mm角鋼	熱浸鋅	18	0	18	件	16.818	302.730	
70	A		25-BB01-GTR01	125*75*8mm角鋼	熱浸鋅	9	0	9	件	19.015	171.133	
71	A	24-BB01-GTR01	24-BB01-GTR01	125*75*8mm角鋼	熱浸鋅	19	0	19	件	3.765	71.541	
72	A	21-BB01-GTR02	21-BB01-GTR02	125*75*8mm角鋼	熱浸鋅	9	0	9	件	30.750	276.750	

BM編號：

項目類別： T2欄河;UP,BAL地盤用鋼件

修改：

總重量(kg): 32434.5

序號	修改標示	配件圖號	物料編號	配件名稱	顏色	實用	後備	總數	單位	單件重量	總重量	備註
									件	KG		
73	A		25-BB01-GTR02	125*75*8mm角鋼	熱浸鋅	9	0	9	件	29.495	265.454	
74	A		22-BB01-GTR02	125*75*8mm角鋼	熱浸鋅	8	0	8	件	78.444	627.550	
75	A	22-BB01-GTR02	23-BB01-GTR02	125*75*8mm角鋼	熱浸鋅	18	0	18	件	44.180	795.231	
76	A		24-BB01-GTR02	125*75*8mm角鋼	熱浸鋅	19	0	19	件	44.180	839.411	
77	A		21-BB01-GTR03	125*75*8mm角鋼	熱浸鋅	9	0	9	件	19.015	171.133	
78	A	21-BB01-GTR03	22-BB01-GTR03	125*75*8mm角鋼	熱浸鋅	8	0	8	件	8.472	67.775	
79	A		24-BB01-GTR03	125*75*8mm角鋼	熱浸鋅	19	0	19	件	15.249	289.740	
80	A		25-BB01-GTR03	125*75*8mm角鋼	熱浸鋅	9	0	9	件	8.472	76.247	
81	A	23-BB01-GTR03	23-BB01-GTR03	125*75*8mm角鋼	熱浸鋅	18	0	18	件	3.765	67.775	
82		XX-01	XX-01	50*50*5角鐵	熱浸鋅	25	1	26	件	11.300	293.800	
83	A	GS01-AK01	GS01-AK01	50*50*6角鐵	熱浸鋅	850	0	850	件	0.377	320.450	
84	A	GS01-AK02	GS01-AK02	50*50*5角鐵	熱浸鋅	434	22	456	件	0.377	171.912	
85	A	GS01-AK03	GS01-AK03	50*50*6角鐵	熱浸鋅	788	0	788	件	0.377	297.076	
						總計		2694	件		32434.5	



美特鋁質有限公司

MIDI Aluminium Fabricator Ltd.

工程號

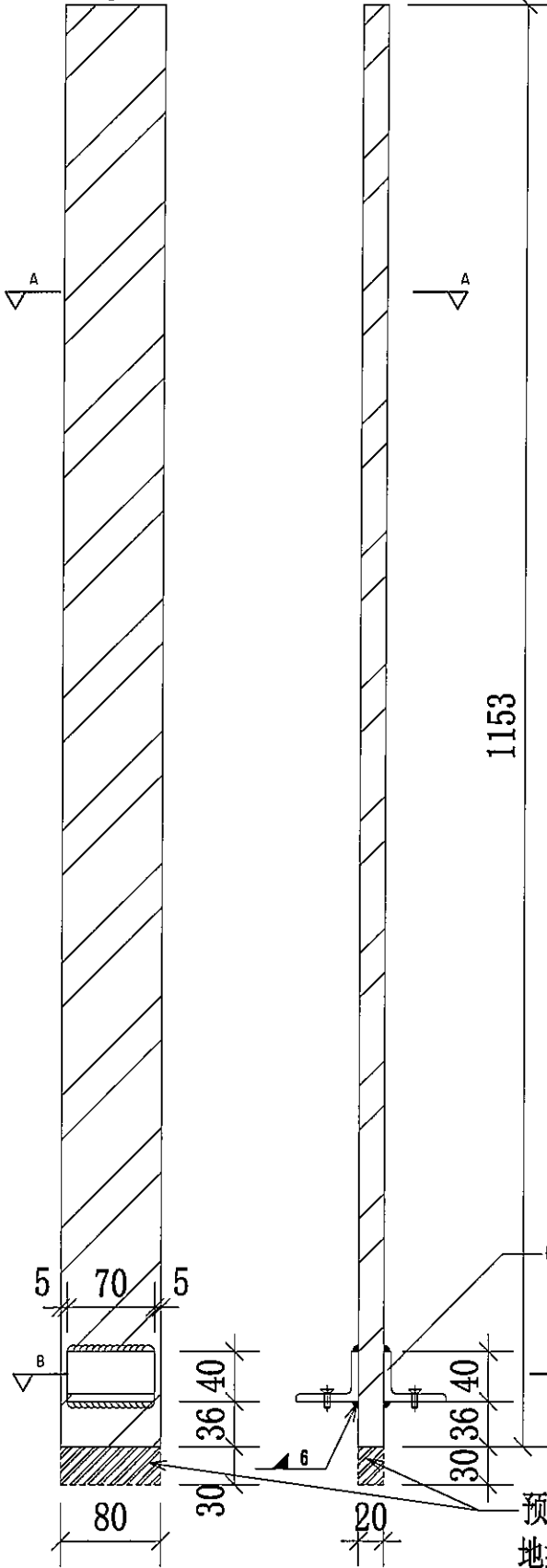
J-853

地盤

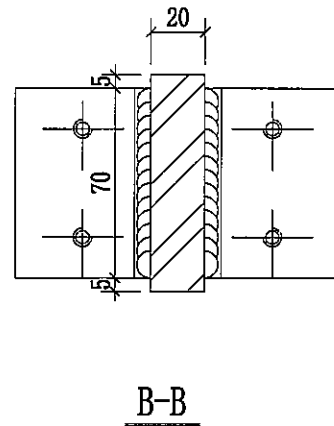
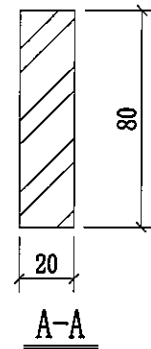
錦上路/延平道

序號	物料編號	數量	使用位置	樓層
01	21-M01-GMU01	45	UP-4201	T2/(6/F-16/F)
02	21-M01-GMU01	35	UP-4202	T2/(17F-23/F)
03	21-M01-GMU01	90	UP-4203	T2/(6/F-26/F)
04	21-M01-GMU01	95	UP-4204	T2/(5/F-26/F)
05	21-M01-GMU01	45	UP-4205	T2/(6/F-16/F)
06	21-M01-GMU01	6	UP-4206	T2/(26/F)
		316		

頂



地盤用



GS01-AK01
(廠焊)

預長30mm
地盤現場切割

可放行生產

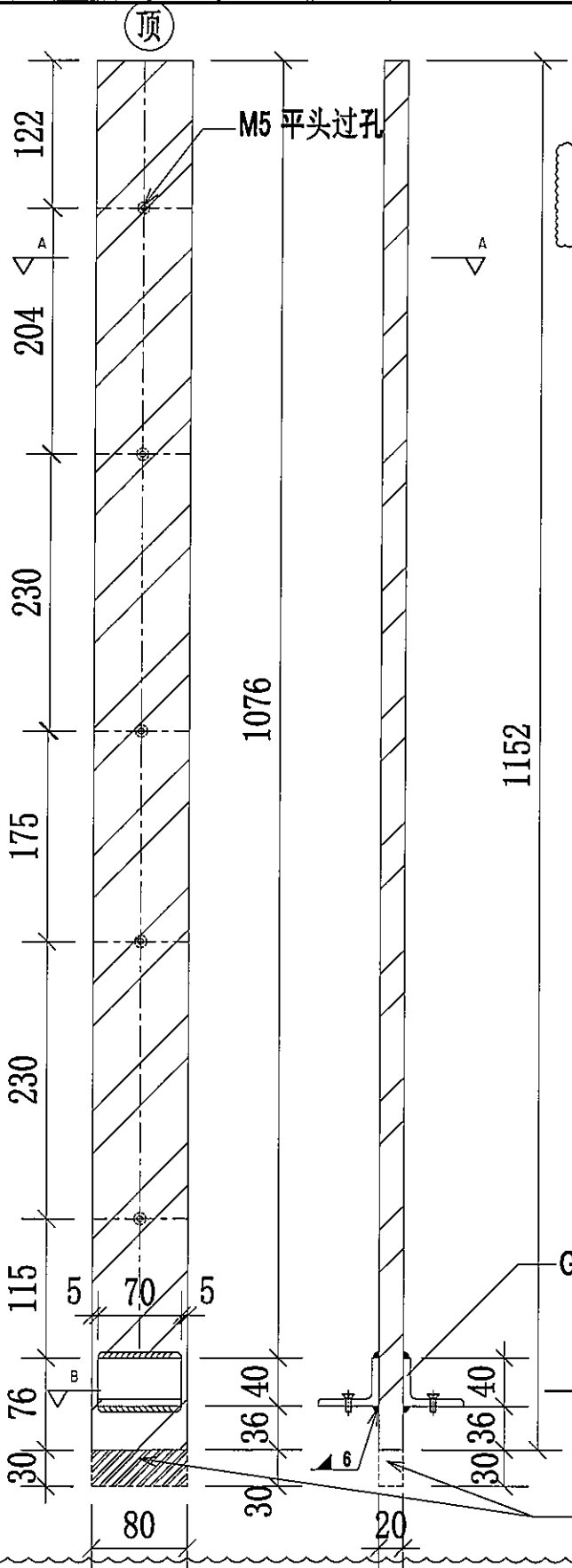
名稱	擴河UP鋼企料	制圖	CJM	2022.01.18	修改	A	
材料	80x20mm 鍍鋅鋼巴(材質: SJ275)	復核	SHUI	2022.01.19	日期	2022.04.26	
顏色		批准			圖號	21-M01-GMU01'	



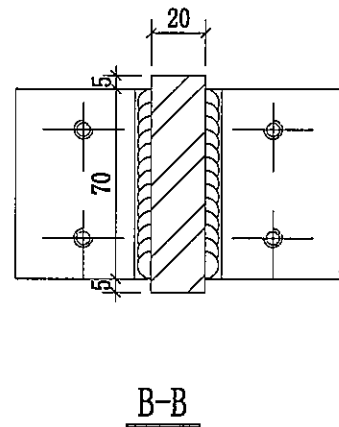
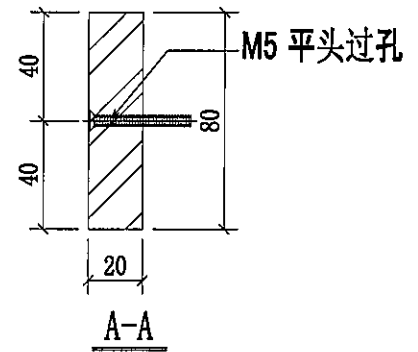
美特铝质有限公司
MIDI Aluminium Fabricator Ltd.

工程號 J-853 地盘 錦上路/延平道

序號	物料編號	數量	使用位置	樓層
01	21-M01-GMU02	9	UP-4201	T2/(6/F-16/F)
02	21-M01-GMU02	7	UP-4202	T2/(17F-23/F)
03	21-M01-GMU02	18	UP-4203	T2/(6/F-26/F)
04	21-M01-GMU02	19	UP-4204	T2/(5/F-26/F)
05	21-M01-GMU02	9	UP-4205	T2/(6/F-16/F)
06	21-M01-GMU02	1	UP-4206	T2/(26/F)
		63		



地盘用



可放行生產

名稱	獨河UP鋼企料	制圖	CJM	2022.01.18	修改	A	B
材料	80x20mm 鍍鋅鋼巴(材質: SJ275)	復核	SHUI	2022.01.19	日期	2022.03.18	2022.04.26
顏色		批准			圖號	21-M01-GMU02	



美特铝质有限公司

MIDI Aluminium Fabricator Ltd.

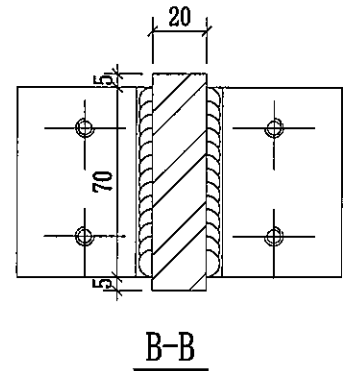
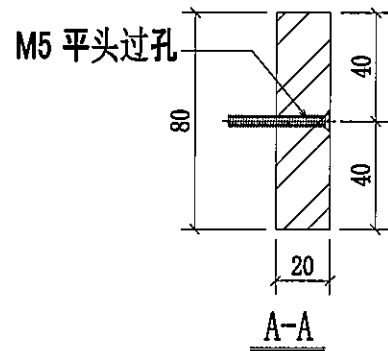
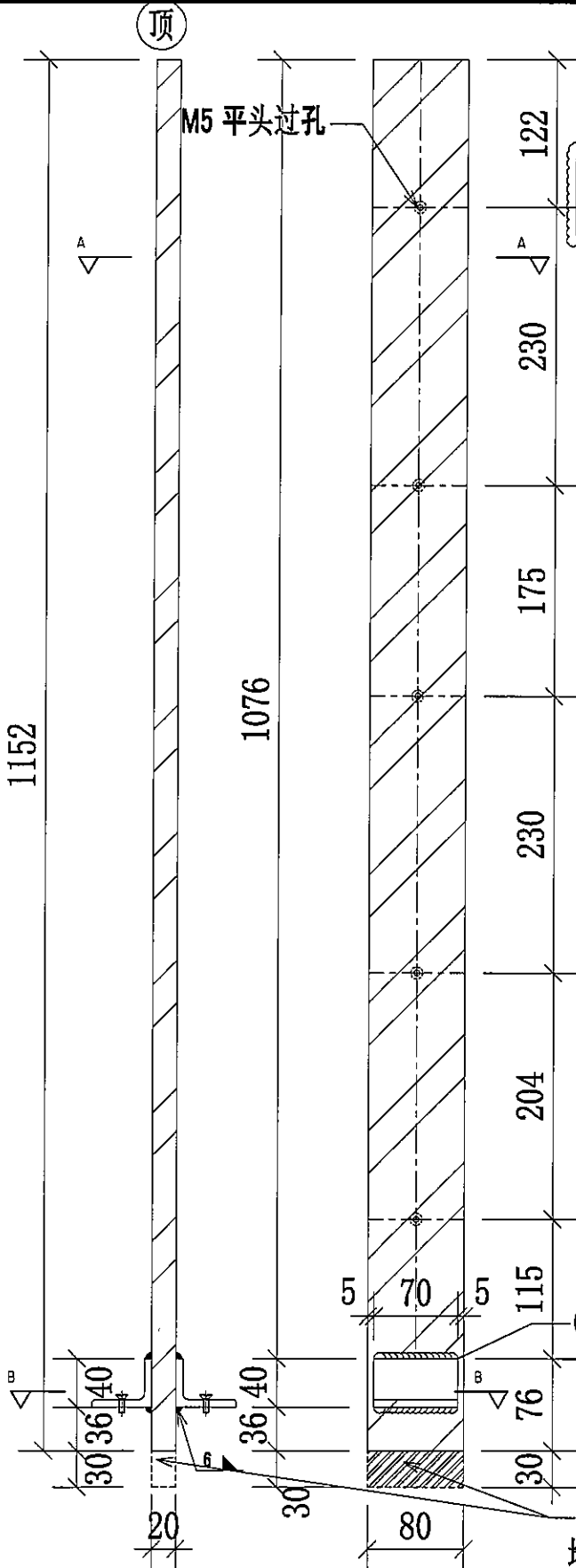
工程號

J-853

地盘

錦上路/延平道

序號	物料編號	數量	使用位置	樓層
01	21-M01-GMU02	9	UP-4201	T2/(6/F-16/F)
02	21-M01-GMU02	7	UP-4202	T2/(17F-23/F)
03	21-M01-GMU02	18	UP-4203	T2/(6/F-26/F)
04	21-M01-GMU02	19	UP-4204	T2/(5/F-26/F)
05	21-M01-GMU02	9	UP-4205	T2/(6/F-16/F)
06	21-M01-GMU02	1	UP-4206	T2/(26/F)
		63		



可放行生產

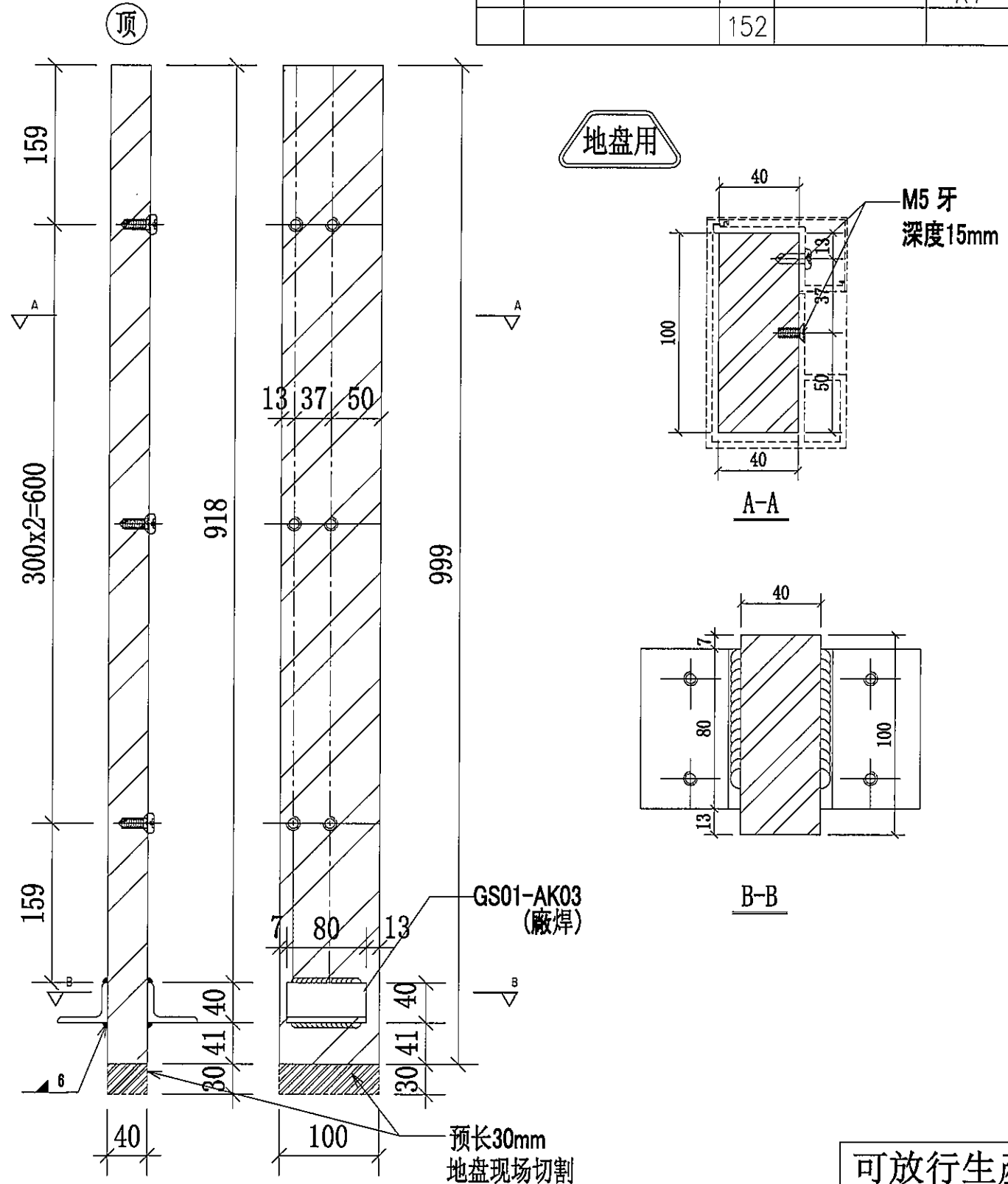
名稱	欄河UP 鋁企料	制圖	CJM	2022.01.18	修改	A	
材料	80x20mm 鍍鋅鋁材 (材質: SJ275)	復核	SHUI	2022.01.19	日期	2022.04.26	
顏色		批准			圖號	21-M01-GMU02R	



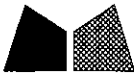
美特鋁質有限公司
MIDI Aluminium Fabricator Ltd.

序號	物料編號	數量	使用位置	樓層
01	21-BA01-GMU01	27	GB-5201	T2/(6/F-16/F)
02	21-BA01-GMU01	24	GB-5202	T2/(17F-25/F)
03	21-BA01-GMU01	36	GB-5203	T2/(6/F-26/F)
04	21-BA01-GMU01	38	GB-5204	T2/(5/F-26/F)
05	21-BA01-GMU01	27	GB-5205	T2/(6/F-16/F)
		152		

工程號 J-853 地盤 錦上路/延平道



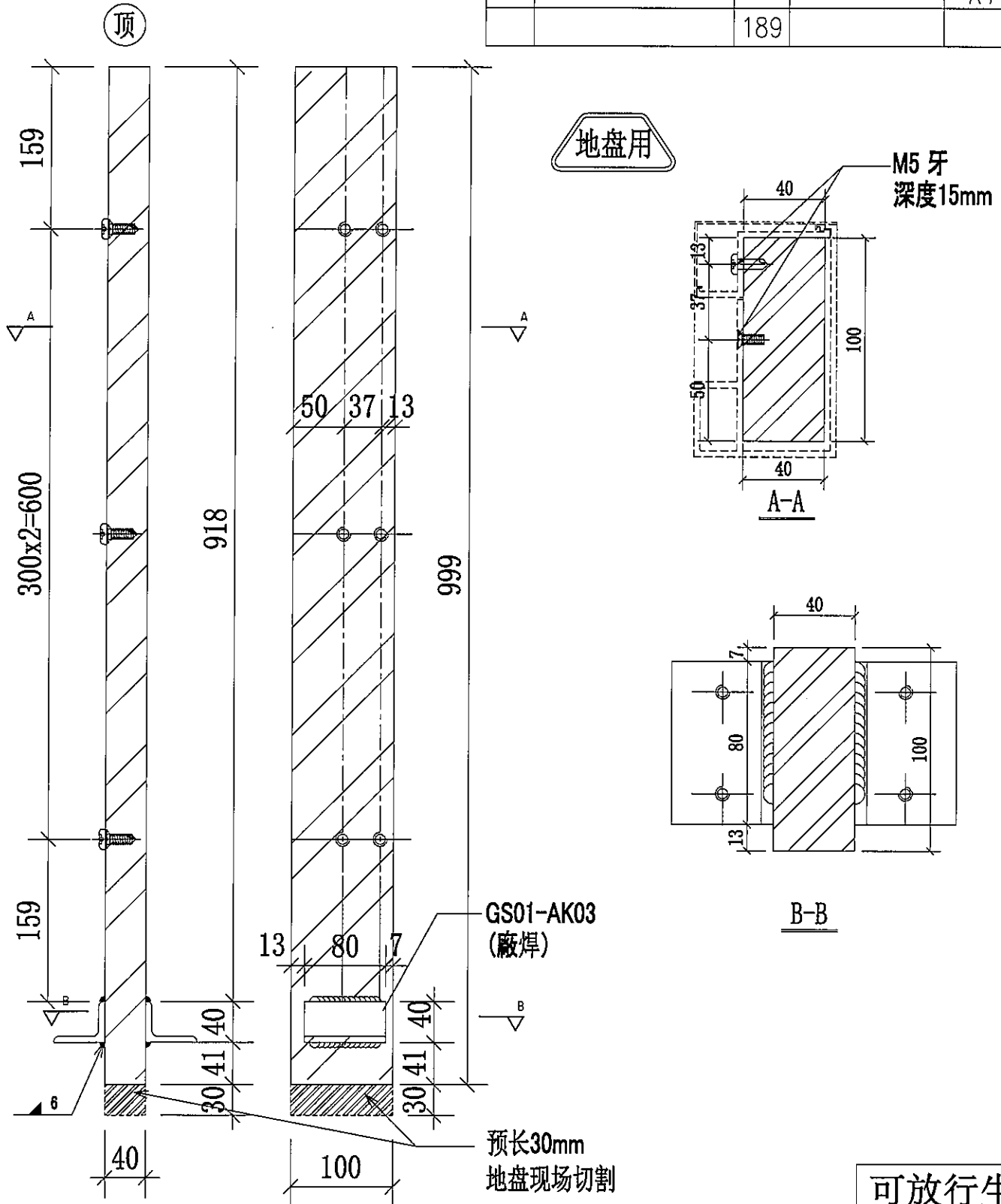
名稱	欄河BAL鋼企料	制圖	CJM	2022.01.18	修改		
材料	100x40mm 鍍鋅鋼巴(材質: SJ275)	復核	SHUI	2022.01.19	日期		
顏色		批准			圖號	21-BA01-GMU01	



美特鋁質有限公司
MIDI Aluminium Fabricator Ltd.

序號	物料編號	數量	使用位置	樓層
01	21-BA01-GMU02	27	GB-5201	T2/(6/F-16/F)
02	21-BA01-GMU02	24	GB-5202	T2/(17F-25/F)
03	21-BA01-GMU02	54	GB-5203	T2/(6/F-26/F)
04	21-BA01-GMU02	57	GB-5204	T2/(5/F-26/F)
05	21-BA01-GMU02	27	GB-5205	T2/(6/F-16/F)
		189		

工程號 J-853 地盤 錦上路/延平道



可放行生產

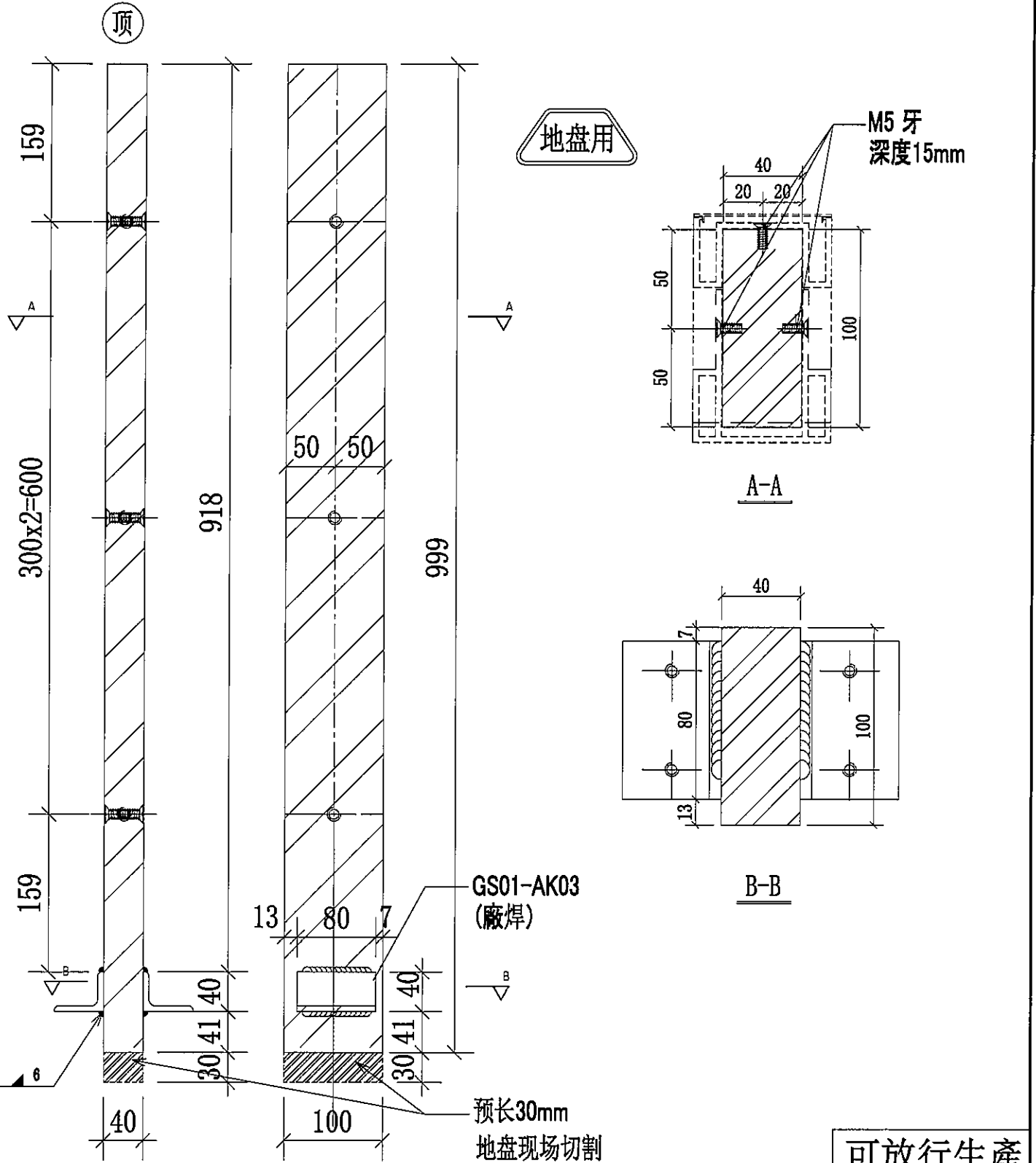
名稱	擲河BAL鋼企料	制圖	CJM	2022.01.18	修改		
材料	100x40mm 鍍鋅鋼巴(材質: SJ275)	復核	SHUI	2022.01.19	日期		
顏色		批准			圖號	21-BA01-GMU02	



美特鋁質有限公司
MIDI Aluminium Fabricator Ltd.

序號	物料編號	數量	使用位置	樓層
01	22-BA01-GMU03	16	GB-5202	T2/(17F-25/F)
02	23-BA01-GMU03	18	GB-5203	T2/(6/F-26/F)
03	24-BA01-GMU03	19	GB-5204	T2/(5/F-26/F)
		53		

工程號	J-853	地盤	錦上路/延平道
-----	-------	----	---------



可放行生產

名稱	擱河BAL鋁企料	制圖	CJM	2022.01.18	修改		
材料	100x40mm 鍍鋅鋼巴 (材質: SJ275)	復核	SHUI	2022.01.19	日期		
顏色		批准			圖號	22-BA01-GMU03	



美特鋁質有限公司
MIDI Aluminium Fabricator Ltd.

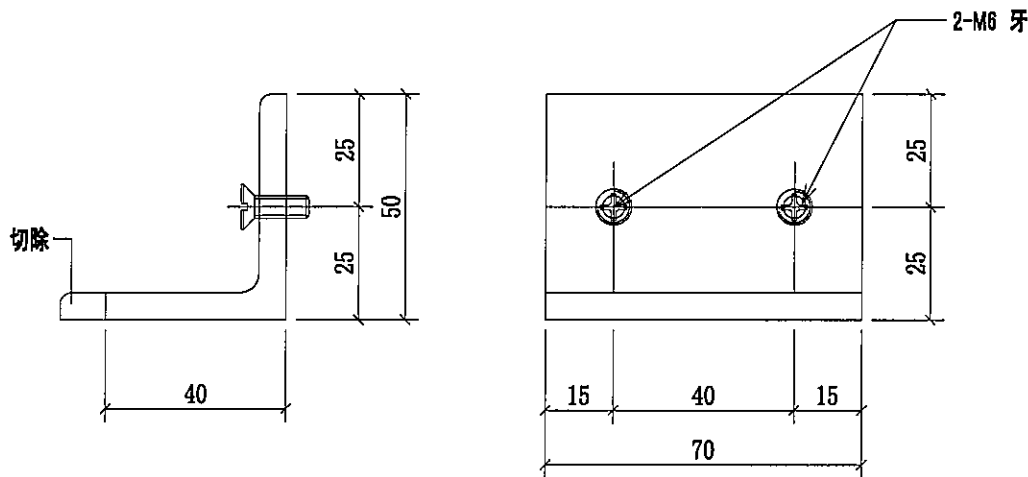
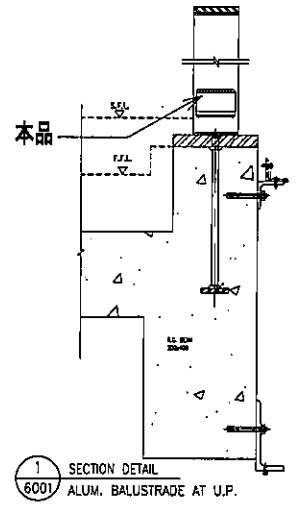
工程號

J-853

地盤

錦上路/延平道

厂用



序號	物料編號	數量	使用位置	樓層
01	GS01-AK01	108	UP-4201	T2/(6/F-16/F)
02	GS01-AK01	98	UP-4202	T2/(17F-23/F)
03	GS01-AK01	252	UP-4203	T2/(6/F-26/F)
04	GS01-AK01	266	UP-4204	T2/(5/F-26/F)
05	GS01-AK01	126	UP-4205	T2/(6/F-16/F)
		850		

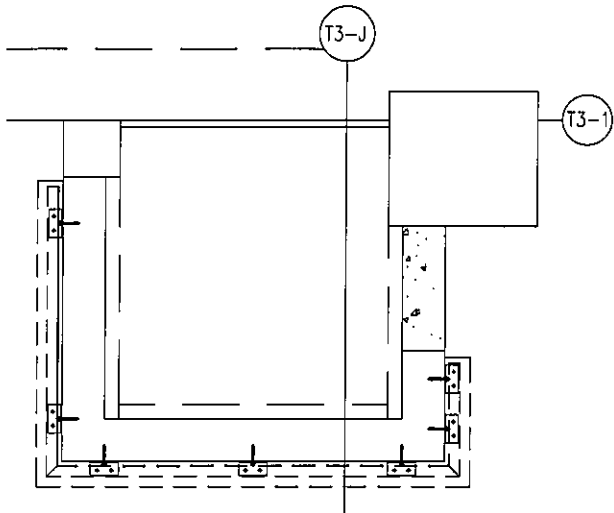
可放行生產

名稱	欄河UP用鍍鋅角碼	制圖	CJM	2022.01.18	修改		
材料	50x50x6mm 鍍鋅角鋼(材質:SJ275)	復核	SHUI	2022.01.19	日期		
顏色		批准			圖號	GS01-AK01	

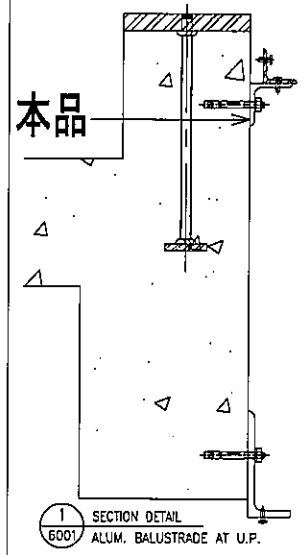


美特鋁質有限公司
MIDI Aluminium Fabricator Ltd.

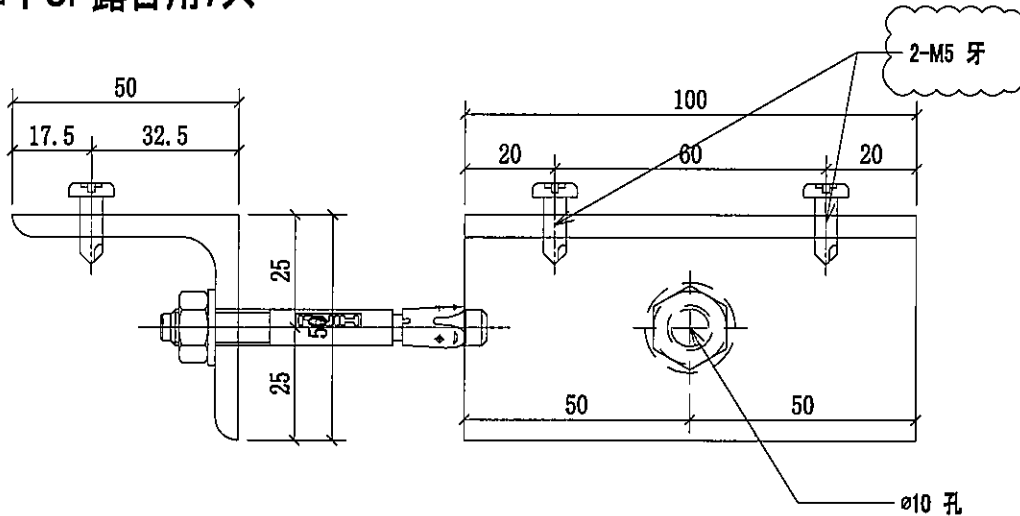
工程號 J-853 地盤 錦上路/延平道



送地盤



每个UP露台用7只



序號	物料編號	數量	使用位置	樓層
01	GS01-AK02	63	UP-4201	T2/(6/F-16/F)
02	GS01-AK02	49	UP-4202	T2/(17F-23/F)
03	GS01-AK02	126	UP-4203	T2/(6/F-26/F)
04	GS01-AK02	133	UP-4204	T2/(5/F-26/F)
05	GS01-AK02	63	UP-4205	T2/(6/F-16/F)
		434		

可放行生產

名稱	欄河UP用鍍鋅角碼	制圖	CJM	2022.01.18	修改	A	
材料	50x50x5mm 鍍鋅角碼(材質: SJ275)	復核	SHUI	2022.01.19	日期	20220214	
顏色		批准			圖號	GS01-AK02	



美特鋁質有限公司
MIDI Aluminium Fabricator Ltd.

工程號

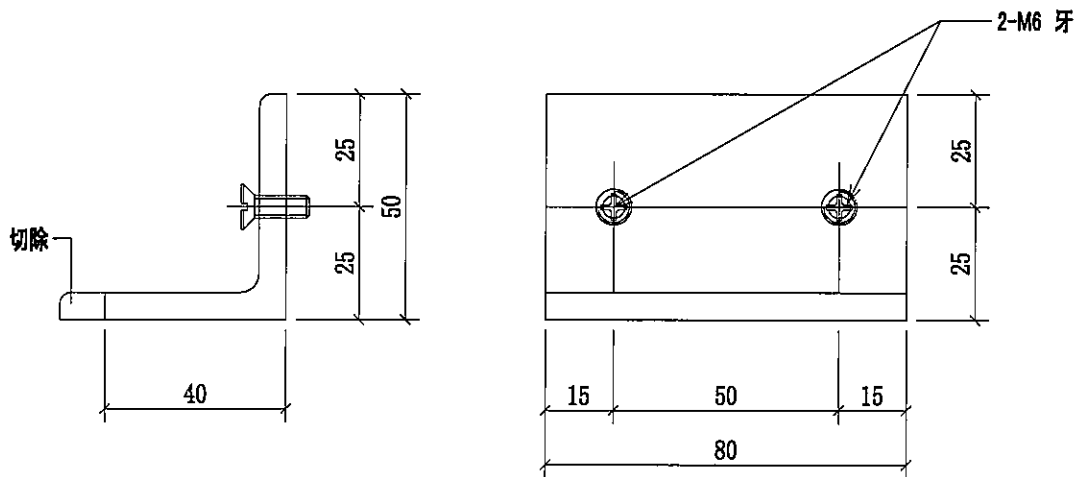
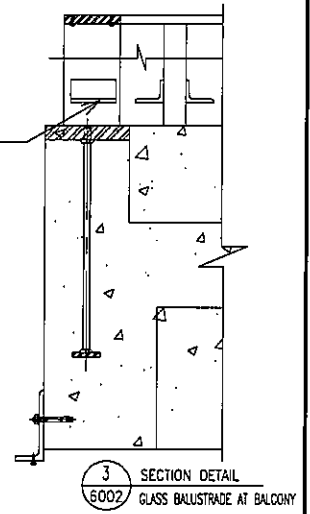
J-853

地盤

錦上路/延平道



本品



序號	物料編號	數量	使用位置	樓層
01	GS01-AK03	108	BAL-4201	T2/(6/F-16/F)
02	GS01-AK03	128	BAL-4202	T2/(17F-25/F)
03	GS01-AK03	216	BAL-4203	T2/(6/F-26/F)
04	GS01-AK03	228	BAL-4204	T2/(5/F-26/F)
05	GS01-AK03	108	BAL-4205	T2/(6/F-16/F)
		788		

可放行生產

名稱	欄河BAL用鍍鋅角碼	制圖	CJM	2022.01.18	修改		
材料	50x50x6mm 鍍鋅角碼(材質:SJ275)	復核	SHUI	2022.01.19	日期		
顏色		批准			圖號	GS01-AK03	