



工程指示 / 要求簡箋(E.I.)

工程指示編號：EI/ 4353 / 22

修改版次：B

工程編號：J-853

工程名稱：大窩坪(廷坪路)

工程項目：T2 露台欄河地盤用鐵件

收件人：Maggie Lor

發件人：大明

日期：22/03/2022

要求提供 / 確認 事項：

- | | | |
|------------------------------------|-------------------------------------|-------------------------------|
| <input type="checkbox"/> 初步鋁料 B.M. | <input type="checkbox"/> 加工拆圖，然後生產 | <input type="checkbox"/> 尺寸表 |
| <input type="checkbox"/> 正式鋁料 B.M. | <input type="checkbox"/> 技術上資料 / 指示 | <input type="checkbox"/> 報 |
| <input type="checkbox"/> 配件 B.M. | <input type="checkbox"/> 樣辦或貨品說明書 | <input type="checkbox"/> 分判合約 |
| <input type="checkbox"/> 其他：_____ | | |

內容：

煩請依附件資料

修改鐵件編號：21-M01-GMU02 M5 平頭過孔尺寸

新增編號：21-M01-GMU02R

請在 15/03/2022 前完成上列要求。

按地盤進度，分層出貨

附有關圖紙 / 文件：附 B.M 表 4 頁,圖紙 7 頁

以上項目為:

- 原合約工程包 原合約工程加 / 減賬 新工程報價

原因：-

分發東莞各部門：

- ()生產技術總監 連附件 ()技術部 連附件 ()生產部 連附件 ()機械設計部 連附件
 ()採購部 連附件 ()生產統籌部 連附件
 ()質檢部 連附件 ()會計部 連附件 ()報關組 連附件 ()其他 _____ 連附件

分發香港各部門：

- ()行政部 連附件 ()會計部 連附件 ()統籌部 連附件 ()工程地盤科文 連附件 畫人
 ()採購部 連附件 ()QS 部 連附件 ()維修部 連附件 ()其他 _____ 連附件

傳遞編號：

發件人簽署：

項目經理簽署：



美特鋁質有限公司
MADI Aluminum Fabricator Ltd.

工程號：
1853

地點名稱：
錦上路延平道

計算：
核對：

CIM

日期：
日期：

27/11/2022

送呈：
副本：

BM編號：

項目類別：

T2欄河JUP,BAI地盤用鋼件

修改：

總重量(Kg):

32219.7

序號	修改標示	配件圖號	物料編號	配件名稱	顏色	實用	後備	總數	單位	單件重量	總重量	備註
									件	KG		
1		21-M01-GMU01	21-M01-GMU01	80*20*1183mm鋼巴	熱浸鋅	301	16	317	件	14.858	4710.138	
2	B	21-M01-GMU02	21-M01-GMU02	80*20*1183mm鋼巴	熱浸鋅	62	3	65	件	14.858	965.801	減少
3	B	21-M01-GMU02R	21-M01-GMU02R	80*20*1183mm鋼巴	熱浸鋅	62	3	65	件	14.858	965.801	新增
4			21-M01-GTR01	80*10*935mm鋼巴	熱浸鋅	9	0	9	件	5.872	52.846	
5			22-M01-GTR01	80*10*320mm鋼巴	熱浸鋅	7	0	7	件	5.872	41.103	
6		21-M01-GTR01	23-M01-GTR01	80*10*910mm鋼巴	熱浸鋅	18	0	18	件	5.715	102.866	
7			24-M01-GTR01	80*10*570mm鋼巴	熱浸鋅	19	0	19	件	5.715	108.581	
8			25-M01-GTR01	80*10*320mm鋼巴	熱浸鋅	9	0	9	件	2.010	18.086	
9		21-M01-GTR02	21-M01-GTR02	80*10*1330mm鋼巴	熱浸鋅	9	0	9	件	8.352	75.172	
10			23-M01-GTR02	80*10*1280mm鋼巴	熱浸鋅	18	0	18	件	8.038	144.691	
11		21-M01-GTR03	31-M01-GTR03	80*10*228mm鋼巴	熱浸鋅	9	0	9	件	8.038	72.346	
12			22-M01-GTR03	80*10*935mm鋼巴	熱浸鋅	7	0	7	件	5.872	41.103	
13			23-M01-GTR03	80*10*455mm鋼巴	熱浸鋅	18	0	18	件	2.857	51.433	
14		22-M01-GTR03	24-M01-GTR03	80*10*910mm鋼巴	熱浸鋅	19	0	19	件	5.715	108.581	
15			25-M01-GTR03	80*10*935mm鋼巴	熱浸鋅	9	0	9	件	5.872	52.846	
16			22-M01-GTR02	80*10*1280mm鋼巴	熱浸鋅	7	1	8	件	8.038	64.307	
17		22-M01-GTR02	24-M01-GTR02	80*10*1280mm鋼巴	熱浸鋅	18	1	19	件	8.038	152.730	
18			25-M01-GTR02	80*10*1330mm鋼巴	熱浸鋅	9	1	10	件	8.352	83.524	
19			21-N01-GTR01	40*40*4mm角鋼	熱浸鋅	9	0	9	件	2.483	22.343	
20		21-N01-GTR01	23-N01-GTR01	40*40*4mm角鋼	熱浸鋅	18	0	18	件	2.422	43.596	
21			24-N01-GTR01	40*40*4mm角鋼	熱浸鋅	19	0	19	件	1.599	30.372	
22		22-N01-GTR01	22-N01-GTR01	40*40*4mm角鋼	熱浸鋅	7	0	7	件	0.993	6.951	
23			25-N01-GTR01	40*40*4mm角鋼	熱浸鋅	9	0	9	件	0.993	8.937	
24			21-N01-GTR02	40*40*4mm角鋼	熱浸鋅	9	0	9	件	3.657	32.915	
25			22-N01-GTR02	40*40*4mm角鋼	熱浸鋅	7	0	7	件	3.536	24.753	



美特紹實有限公司
MIDI Aluminium Fabricator Ltd.

工程號： 1853
地盤名稱： 錦上路延平道

計算： CIM
核對：

日期： 27/11/2022
日期：

送呈：
副本：

BM編號： 項目類別： T2鵝河,UP,BAL地盤用鋼件 修改： 總重量(KG): 32219.7

序號	修改標示	配件圖號	物料編號	配件名稱	顏色	實用	後備	總數	單位	單件重量	總重量	備註
									件	KG		
26		31-N01-GTR02	23-N01-GTR02	40*40*4mm角鋼	熱浸鋅	18	0	18	件	3.536	63.650	
27			24-N01-GTR02	40*40*4mm角鋼	熱浸鋅	19	0	19	件	3.536	67.186	
28			25-N01-GTR02	40*40*4mm角鋼	熱浸鋅	9	0	9	件	3.657	32.915	
29		21-N01-GTR03	21-N01-GTR03	40*40*4mm角鋼	熱浸鋅	9	0	9	件	0.775	6.975	
30			22-N01-GTR03	40*40*4mm角鋼	熱浸鋅	7	0	7	件	2.483	17.378	
31			23N01-GTR03	40*40*4mm角鋼	熱浸鋅	18	0	18	件	0.775	13.951	
32		22-N01-GTR03	24-N01-GTR03	40*40*4mm角鋼	熱浸鋅	19	1	20	件	2.483	49.651	
33			25-N01-GTR03	40*40*4mm角鋼	熱浸鋅	9	1	10	件	1.320	13.200	
34			21-P01-GTR01	125*75*8mm角鋼	熱浸鋅	9	0	9	件	12.802	115.218	
35		21-P01-GTR01	23-P01-GTR01	125*75*8mm角鋼	熱浸鋅	18	0	18	件	12.488	224.788	
36			24-P01-GTR01	125*75*8mm角鋼	熱浸鋅	19	0	19	件	8.221	156.197	
37			22-P01-GTR01	125*75*8mm角鋼	熱浸鋅	7	0	7	件	5.083	35.582	
38		22-P01-GTR01	25-P01-GTR01	125*75*8mm角鋼	熱浸鋅	9	0	9	件	5.083	45.748	
39			21-P01-GTR02	125*75*8mm角鋼	熱浸鋅	9	0	9	件	18.827	169.439	
40			22-P01-GTR02	125*75*8mm角鋼	熱浸鋅	7	0	7	件	18.199	127.393	
41		21-P01-GTR02	23-P01-GTR02	125*75*8mm角鋼	熱浸鋅	18	0	18	件	18.199	327.581	
42			24-P01-GTR02	125*75*8mm角鋼	熱浸鋅	19	0	19	件	18.199	345.780	
43			25-P01-GTR03	125*75*8mm角鋼	熱浸鋅	9	0	9	件	18.827	169.439	
44		21-P01-GTR03	21-P01-GTR03	125*75*8mm角鋼	熱浸鋅	9	0	9	件	3.954	35.582	
45			22-P01-GTR03	125*75*8mm角鋼	熱浸鋅	7	0	7	件	12.802	89.614	
46			23-P01-GTR03	125*75*8mm角鋼	熱浸鋅	18	0	18	件	6.778	121.996	
47		22-P01-GTR03	24-P01-GTR03	125*75*8mm角鋼	熱浸鋅	19	0	19	件	12.488	237.277	
48			25-P01-GTR03	125*75*8mm角鋼	熱浸鋅	9	0	9	件	12.802	115.218	
49		21-BA01-GMU01	21-BA01-GMU01	100*40*1029mm鋼巴	熱浸鋅	154	8	162	件	32.311	5234.317	
50		21-BA01-GMU02	21-BA01-GMU02	100*40*1029mm鋼巴	熱浸鋅	192	9	201	件	32.311	6494.431	



美特鋁有限公司
MADI Aluminum Fabricator Ltd.

工程號：
1853

地盤名稱：
錦上路延平道

計算：
核對：

CIM

日期：
日期：

27/1/2022

送呈：
副本：

BM編號：

項目類別：


T2欄河,JP,BAL地盤用鋼件

修改：

總重量(Kg):

32219.7

序號	修改標示	配件圖號	物料編號	配件名稱	顏色	實用	後備	總數	單位	單件重量	總重量	備註
									件	KG	KG	
51		22-BA01-GMU03	22-BA01-GMU03	100*40*1029mm鋼巴	熱浸鋅	54	3	57	件	32.311	1841.704	
52		21-BA01-GTR01	21-BA01-GTR01	100*15鋼巴	熱浸鋅	9	0	9	件	7.866	70.791	
53			22-BA01-GTR01	100*15鋼巴	熱浸鋅	8	0	8	件	7.866	62.926	
54		21-BA01-GTR01	23-BA01-GTR01	100*15鋼巴	熱浸鋅	18	0	18	件	6.983	125.686	
55			25-BA01-GTR01	100*15鋼巴	熱浸鋅	9	0	9	件	7.866	70.791	
56		24-BA01-GTR01	24-BA01-GTR02	100*15鋼巴	熱浸鋅	19	0	19	件	2.567	48.772	
57		21-BA01-GTR02	21-BA01-GTR02	100*15鋼巴	熱浸鋅	9	0	9	件	26.906	242.153	
58			25-BA01-GTR02	100*15鋼巴	熱浸鋅	9	0	9	件	25.728	231.555	
59		22-BA01-GTR02	22-BA01-GTR02	100*15鋼巴	熱浸鋅	8	0	8	件	71.651	573.207	
60		23-BA01-GTR02	23-BA01-GTR02	100*15鋼巴	熱浸鋅	18	0	18	件	39.505	711.092	
61			24-BA01-GTR02	100*15鋼巴	熱浸鋅	19	0	19	件	39.505	750.597	
62		21-BA01-GTR03	21-BA01-GTR03	100*15鋼巴	熱浸鋅	9	0	9	件	16.874	151.862	
63			22-BA01-GTR03	100*15鋼巴	熱浸鋅	8	0	8	件	6.983	55.861	
64		21-BA01-GTR03	24-BA01-GTR02	100*15鋼巴	熱浸鋅	19	0	19	件	13.341	253.480	
65			25-BA01-GTR03	100*15鋼巴	熱浸鋅	9	0	9	件	6.983	62.843	
66		23-BA01-GTR01	23-BA01-GTR01	100*15鋼巴	熱浸鋅	18	0	18	件	2.273	40.906	
67	A	21-BB01-GTR01	21-BB01-GTR01	125*75*8mm角鋼	熱浸鋅	9	0	9	件	9.413	84.719	
68	A		22-BB01-GTR01	125*75*8mm角鋼	熱浸鋅	8	0	8	件	8.472	67.775	
69	A	21-BB01-GTR01	23-BB01-GTR01	125*75*8mm角鋼	熱浸鋅	18	0	18	件	16.818	302.730	
70	A		25-BB01-GTR01	125*75*8mm角鋼	熱浸鋅	9	0	9	件	19.015	171.133	
71	A	24-BB01-GTR01	24-BB01-GTR01	125*75*8mm角鋼	熱浸鋅	19	0	19	件	3.765	71.541	
72	A	21-BB01-GTR02	21-BB01-GTR02	125*75*8mm角鋼	熱浸鋅	9	0	9	件	30.750	276.750	
73	A		25-BB01-GTR02	125*75*8mm角鋼	熱浸鋅	9	0	9	件	29.495	265.454	
74	A	22-BB01-GTR02	22-BB01-GTR02	125*75*8mm角鋼	熱浸鋅	8	0	8	件	78.444	627.550	
75	A		23-BB01-GTR02	125*75*8mm角鋼	熱浸鋅	18	0	18	件	44.180	795.231	

		美特鋁質有限公司		MDDI Aluminium Fabricator Ltd		工程號： J833		計算： CIM		日期： 27/1/2022		送呈：		副本：											
BM編號：		修改標示		配件圖號		物料編號		配件名稱		顏色		實用		後備		總數		單位		單件重量		總重量		備註	
項目類別：		地盤名稱：		T2攔河;UP,BAL地盤用鋼件		地盤名稱：		錦上路/延平道		核對：		日期：		修改：		總重量(kg):		32219.7							
76		A				24-BB01-GTR02		125*75*8mm角鋼		熱浸粹		19		0		19		件		44.180		839.411			
77		A				21-BB01-GTR03		125*75*8mm角鋼		熱浸粹		9		0		9		件		19.015		171.133			
78		A				22-BB01-GTR03		125*75*8mm角鋼		熱浸粹		8		0		8		件		8.472		67.775			
79		A				24-BB01-GTR03		125*75*8mm角鋼		熱浸粹		19		0		19		件		15.249		289.740			
80		A				25-BB01-GTR03		125*75*8mm角鋼		熱浸粹		9		0		9		件		8.472		76.247			
81		A				23-BB01-GTR03		125*75*8mm角鋼		熱浸粹		18		0		18		件		3.765		67.775			
82						XX-01		50*50*5角鐵		熱浸粹		25		1		26		件		11.300		293.800			
83		A				GS01-AK02		50*50*5角鐵		熱浸粹		434		2		436		件		0.377		164.372			
												總計		2269				件				32219.7			



美特铝质有限公司

MIDI Aluminium Fabricator Ltd.

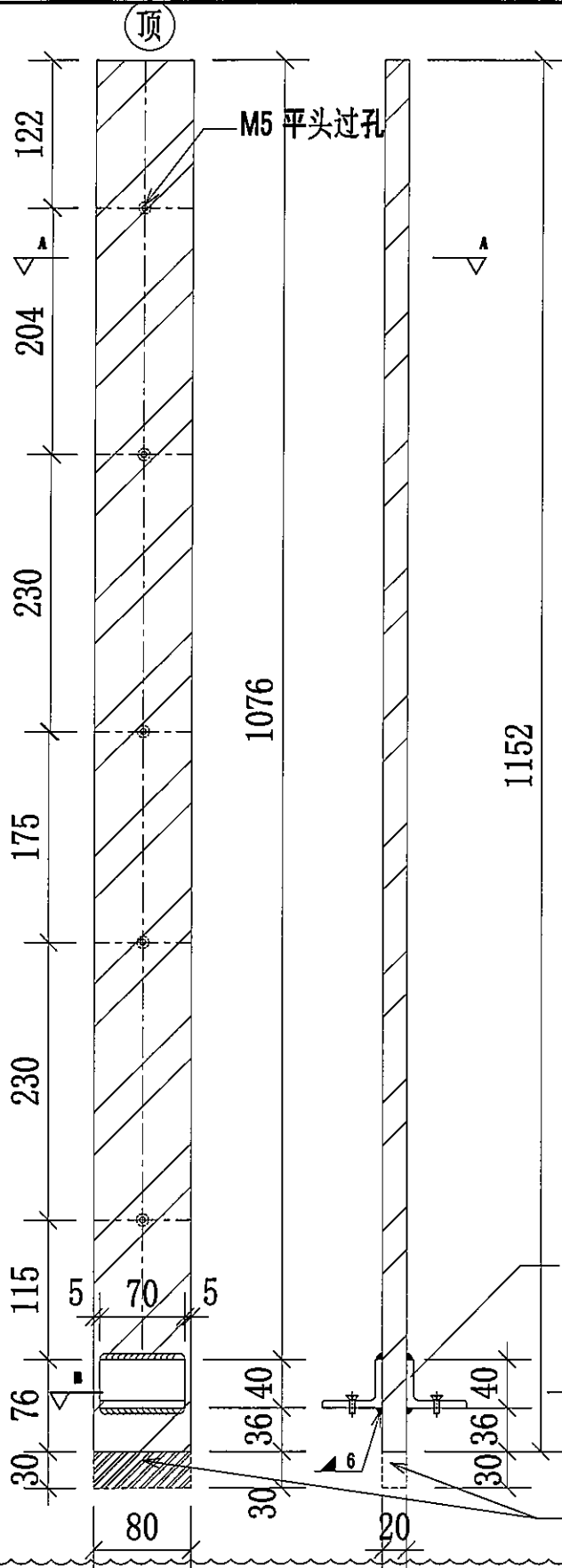
工程號

J-853

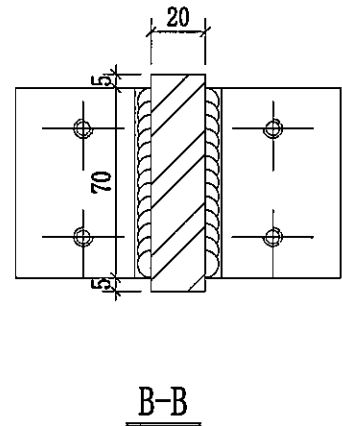
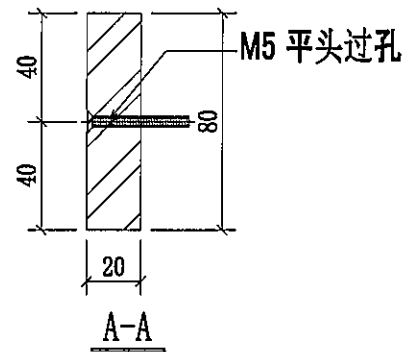
地盤

錦上路/延平道

序號	物料編號	數量	使用位置	樓層
01	21-M01-GMU02	9	UP-4201	T3/(6/F-16/F)
02	21-M01-GMU02	7	UP-4202	T3/(17F-23/F)
03	21-M01-GMU02	18	UP-4203	T3/(6/F-26/F)
04	21-M01-GMU02	19	UP-4204	T3/(6/F-26/F)
05	21-M01-GMU02	9	UP-4205	T3/(6/F-16/F)
		62		



地盤用



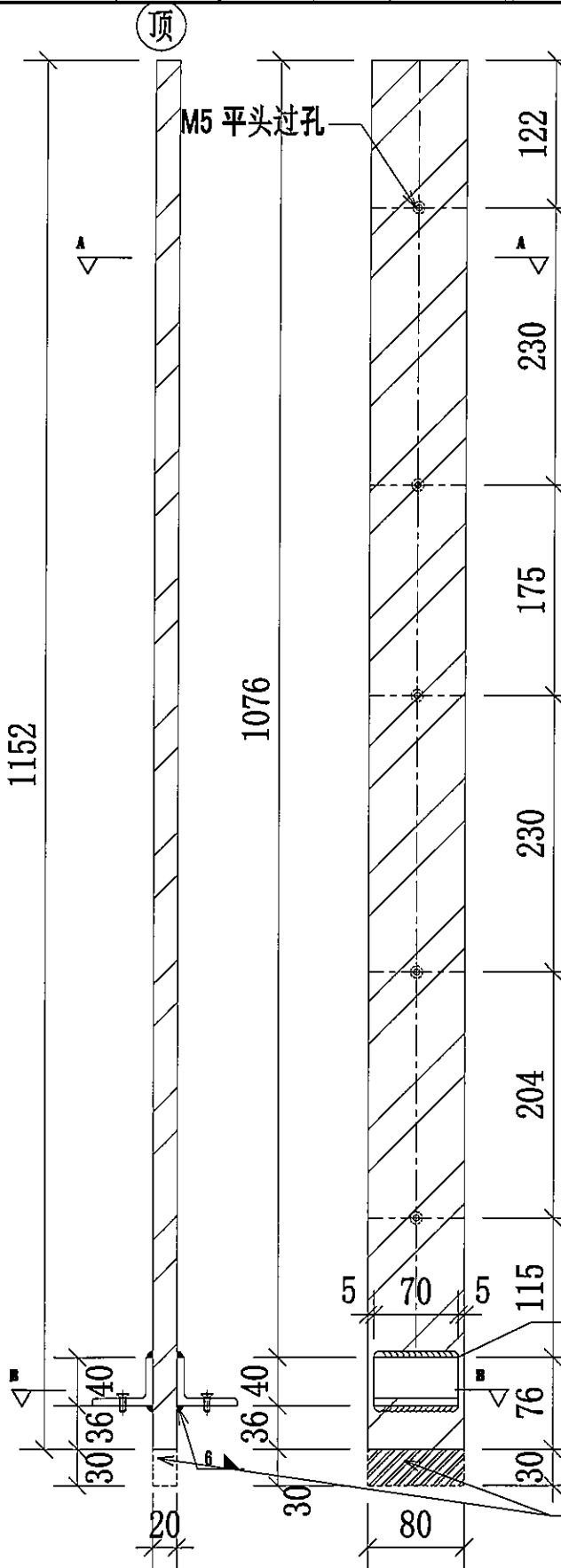
名稱	擱河UP鋼企料	制圖	CJM	2022.01.18	修改	A	
材料	80x20mm 鍍鋅鋼巴(材質: SJ275)	復核	SHUI	2022.01.19	日期	2022.03.18	
顏色		批准			圖號	21-M01-GMU02	



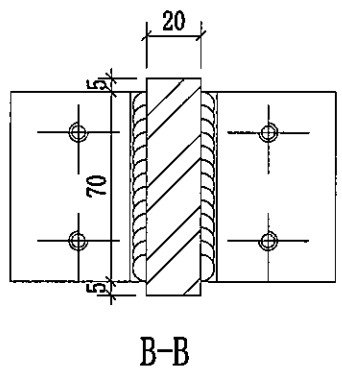
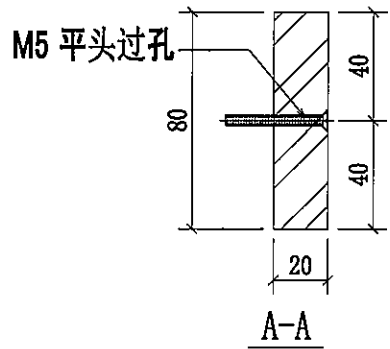
美特铝质有限公司
MIDI Aluminium Fabricator Ltd.

序號	物料編號	數量	使用位置	樓層
01	21-M01-GMU02R	9	UP-4201	T3/(6/F-16/F)
02	21-M01-GMU02R	7	UP-4202	T3/(17F-23/F)
03	21-M01-GMU02R	18	UP-4203	T3/(6/F-26/F)
04	21-M01-GMU02R	19	UP-4204	T3/(6/F-26/F)
05	21-M01-GMU02R	9	UP-4205	T3/(6/F-16/F)
		62		

工程號 J-853 地盤 錦上路/延平道



地盤用



新增圖

名稱	擬河UP 鋁企料	制圖	CJM	2022.01.18	修改		
材料	80x20mm 鍍鋅鋼巴 (材質: SJ275)	復核	SHUI	2022.01.19	日期		
顏色		批準			圖號	21-M01-GMU02R	

BL 4353 B

J853-SD-UP-4201

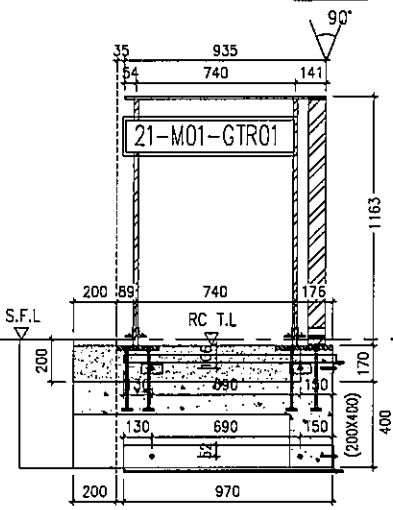
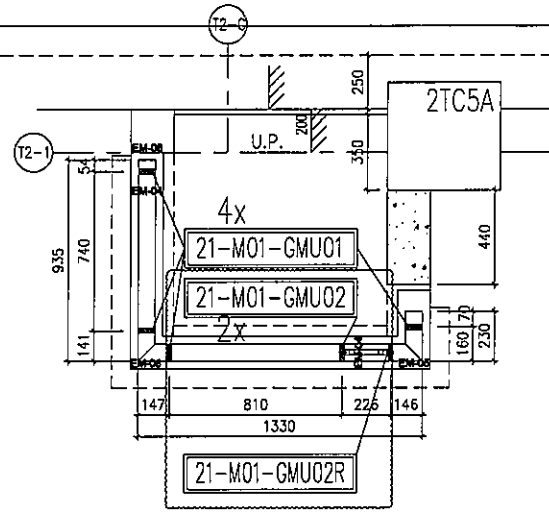
1400 T2 FLAT A

6/F-16/F=9

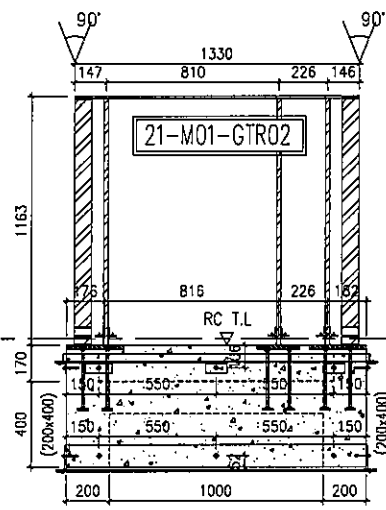
發貨時：一個完整露臺的鋼件
鋁材，打包成一扎，同時出貨
到地盤。

1 TYPICAL PART PLAN FOR
4201 T2 FLAT A U.P. 6/F-16/F
(OMITTED 13, 14)

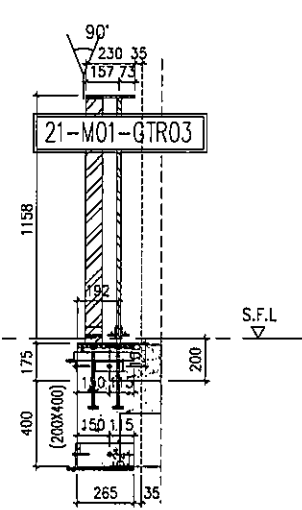
編號:	數量:	總數量:
21-M01-GMU01	4	36
21-M01-GMU02	1	9
21-M01-GMU02R	1	9
21-M01-GTR01	1	9
21-M01-GTR02	1	9
21-M01-GTR03	1	9
21-N01-GTR01	1	9
21-N01-GTR02	1	9
21-N01-GTR03	1	9
21-P01-GTR01	1	9
21-P01-GTR02	1	9
21-P01-GTR03	1	9
		135



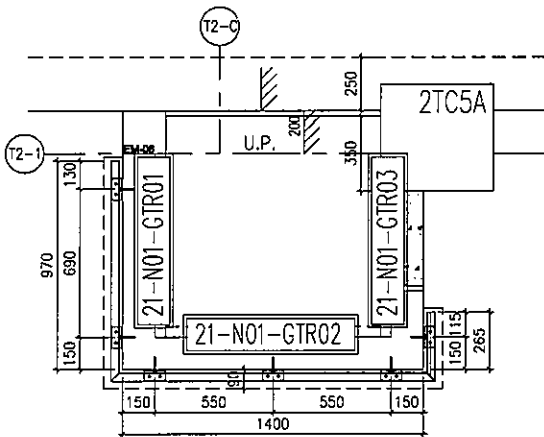
36 STEEL FRAME ONLY FOR
4201 T2 FLAT A U/P @ 6/F-25/F



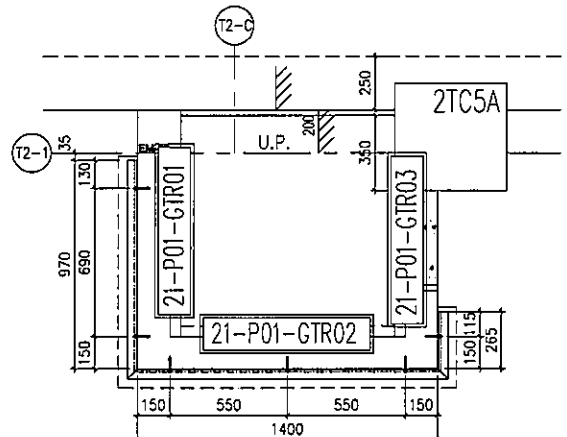
38 STEEL FRAME ONLY FOR
4201 T2 FLAT A U/P @ 6/F-25/F



39 STEEL FRAME ONLY FOR
4201 T2 FLAT A U/P @ 6/F-25/F



40x40x4-鋼件位置圖



125x50x8-鋼件位置圖

UP4201-鋼件位置圖

<p>美特銘有限公司 M&T (HONG KONG) LIMITED 910 Chee Kwoi Road, Kowloon, H.K. Tel: (852) 27727565</p>	<p>DATE: 08-MAR-21</p> <p>SCALE: 1:50(A1)</p> <p>CHECKED BY: [Signature]</p>	<p>JOB NO.: J-853</p> <p>PROJECT: PROPOSED RESIDENTIAL DEVELOPMENT AT N.K.I.L. 6542 YIN PING ROAD KOWLOON</p> <p>TITLE: PART ELEVATION OF ALUM. BALUSTRADE AT TOWER 2</p>	<p>REV. NO. 1: 1. F.I.L. - FINISHED FLOOR LEVEL</p> <p>REV. NO. 2: S.F.L. - STRUCTURE FLOOR LEVEL</p> <p>REV. NO. 3: R.F.S. - REFERENCE DETAIL</p>	<p>NOTE: ALL DIMENSIONS ARE IN mm</p> <p>1. ALL DIMENSIONS ARE TAKEN FROM OUTSIDE UNLESS SPECIFIED OTHERWISE.</p> <p>2. ALL DIMENSIONS TO BE TAKEN ON SITE BEFORE FABRICATION.</p> <p>LEGEND:</p> <p>○ DETAIL MARK NO.</p> <p>○ REFER SHEET NO.</p>	<p>STRUCTURAL ENGINEER:</p> <p> M&T (HONG KONG) LIMITED</p>	<p>ARCHITECT:</p> <p> M&T (HONG KONG) LIMITED</p>	<p>CLIENT:</p>	<p>DATE:</p>
	<p>DATE: 08-MAR-21</p> <p>SCALE: 1:50(A1)</p> <p>CHECKED BY: [Signature]</p>	<p>JOB NO.: J-853</p> <p>PROJECT: PROPOSED RESIDENTIAL DEVELOPMENT AT N.K.I.L. 6542 YIN PING ROAD KOWLOON</p> <p>TITLE: PART ELEVATION OF ALUM. BALUSTRADE AT TOWER 2</p>	<p>REV. NO. 1: 1. F.I.L. - FINISHED FLOOR LEVEL</p> <p>REV. NO. 2: S.F.L. - STRUCTURE FLOOR LEVEL</p> <p>REV. NO. 3: R.F.S. - REFERENCE DETAIL</p>	<p>NOTE: ALL DIMENSIONS ARE IN mm</p> <p>1. ALL DIMENSIONS ARE TAKEN FROM OUTSIDE UNLESS SPECIFIED OTHERWISE.</p> <p>2. ALL DIMENSIONS TO BE TAKEN ON SITE BEFORE FABRICATION.</p> <p>LEGEND:</p> <p>○ DETAIL MARK NO.</p> <p>○ REFER SHEET NO.</p>	<p>STRUCTURAL ENGINEER:</p> <p> M&T (HONG KONG) LIMITED</p>	<p>ARCHITECT:</p> <p> M&T (HONG KONG) LIMITED</p>	<p>CLIENT:</p>	<p>DATE:</p>

編號:	數量:	總數量:
24-M01-GMU01	5	95
24-M01-GMU02	1	19
24-M01-GMU02R	1	19
24-M01-GTR01	1	19
24-M01-GTR02	1	19
24-M01-GTR03	1	19
24-N01-GTR01	1	19
24-N01-GTR02	1	19
24-N01-GTR03	1	19
24-P01-GTR01	1	19
24-P01-GTR02	1	19
24-P01-GTR03	1	19
		304

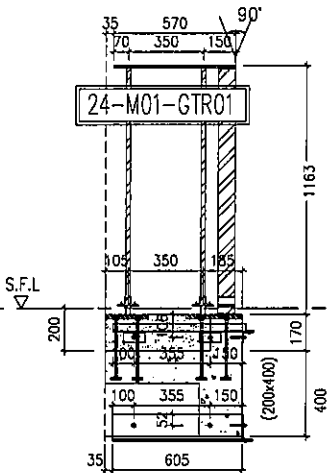
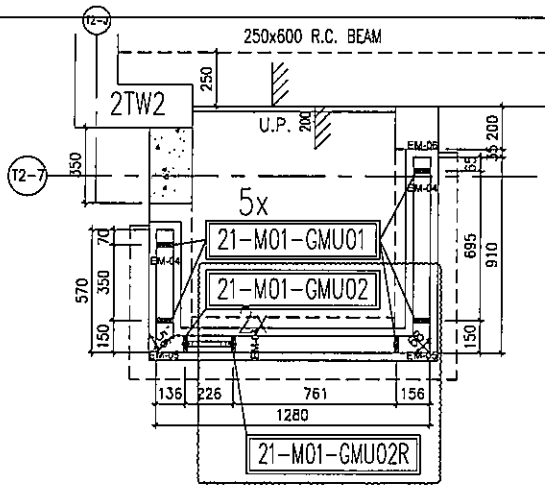
J853-SD-UP-4204

1350 T2 FLAT C

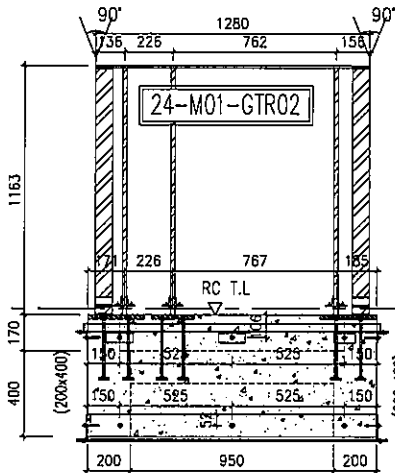
5/F-26/F=19

發貨時：一個完整露臺的鋼件
鋁材，打包成一扎，同時出貨
到地盤。

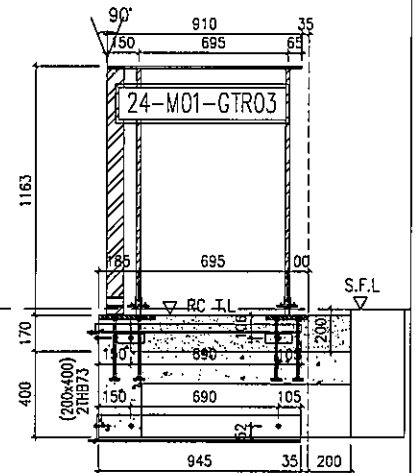
1 TYPICAL PART PLAN FOR
4204 T2 FLAT C U.P. 5/F-26/F
(OMITTED 13, 14, 24)



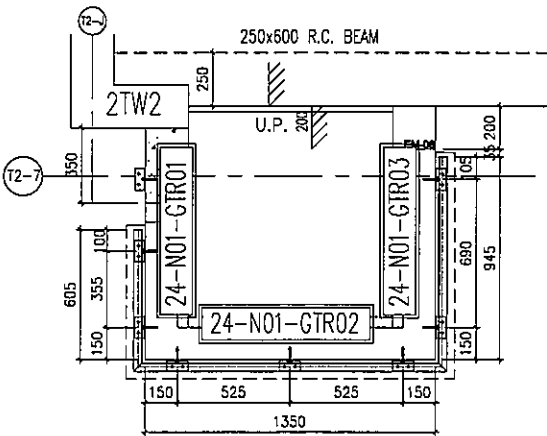
STEEL FRAME ONLY FOR
T2 FLAT C U/P 5/F-26/F



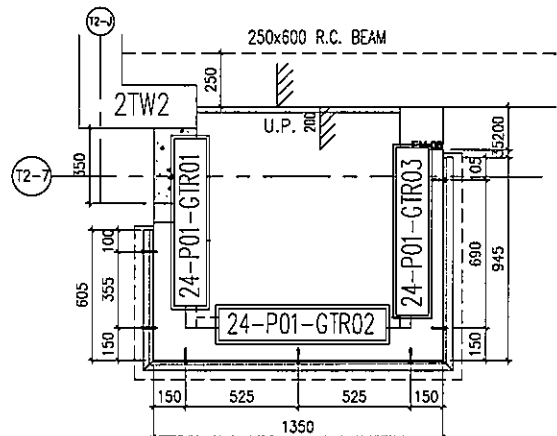
STEEL FRAME ONLY FOR
T2 FLAT C U/P 5/F-26/F



STEEL FRAME ONLY FOR
T2 FLAT C U/P 5/F-26/F



40x40x4-鋼件位置圖



125x50x8-鋼件位置圖

UP4204-鋼件位置圖

DATE: 08-14-21	SCALE: 1:50(A1)
DRAWN BY: CLM	CHECKED BY:
美特經貿有限公司 MIDY Engineering & Architecture Ltd. 11/F, 111, San Yee Road, Yuen Long, N.T. Tel: 34268111-4 Fax: 34268111-4 Email: info@midy.com.hk	
PROJECT: PROPOSED RESIDENTIAL DEVELOPMENT AT N.K.L.L. 6542 YIN PING ROAD KOWLOON TITLE: PART ELEVATION OF ALUM. BALUSTRADE AT TOWER 2 JOB NO.: J-853 DWG NO.: J853-SD-UP-4204	

1. ALL DIMENSIONS ARE IN MM. 2. ALL DIMENSIONS TO FACE UNLESS OTHERWISE SPECIFIED. 3. ALL DIMENSIONS TO BE VERIFIED BY THE CONTRACTOR. 4. ALL DIMENSIONS TO BE VERIFIED BY THE CONTRACTOR. 5. ALL DIMENSIONS TO BE VERIFIED BY THE CONTRACTOR. 6. ALL DIMENSIONS TO BE VERIFIED BY THE CONTRACTOR. 7. ALL DIMENSIONS TO BE VERIFIED BY THE CONTRACTOR. 8. ALL DIMENSIONS TO BE VERIFIED BY THE CONTRACTOR. 9. ALL DIMENSIONS TO BE VERIFIED BY THE CONTRACTOR. 10. ALL DIMENSIONS TO BE VERIFIED BY THE CONTRACTOR.	1. FILL -- DIMENSIONED DOOR LEAD 2. S.F.L. -- FINISHED FLOOR LEVEL 3. R -- REVERSED 4. DETAIL MARK NO. 5. REFER SHEET NO.
--	---

WENYARD STRUCTURAL ENGINEER HONG KONG & SHANGHAI ENGINEERING LIMITED ARCHITECT: HONG KONG & SHANGHAI ENGINEERING LIMITED CLIENT:	MAIN CONTRACTOR:	DATE:
---	------------------	-------

