

工程指示 / 要求簡箋 (E.I.)

工程指示編號: EI/ 4353 122

修改版次: A

工程編號: J853

工程名稱: 延坪道住宅項目

工程項目: T2 露台欄河地盤用鐵件修改

收件人: Maggie Lo

發件人: Joe Chan

日期: 15/2/2022

要求提供 /  確認 事項:

- |                                    |                                     |                               |
|------------------------------------|-------------------------------------|-------------------------------|
| <input type="checkbox"/> 初步鋁料 B.M. | <input type="checkbox"/> 加工拆圖, 然後生產 | <input type="checkbox"/> 尺寸表  |
| <input type="checkbox"/> 正式鋁料 B.M. | <input type="checkbox"/> 技術上資料 / 指示 | <input type="checkbox"/> 報價   |
| <input type="checkbox"/> 配件 B.M.   | <input type="checkbox"/> 樣辦或貨品說明書   | <input type="checkbox"/> 分判合約 |
| <input type="checkbox"/> 其他: _____ |                                     |                               |

內容:

修改鐵件: ① G501-AK02 角碼取消開牙孔

② BB01 (125x75x8 角鐵) 取消開避位

請在 15/3/2022 前完成上列要求。

按地盤進度, 分層送貨

附有關圖紙 / 文件:

11頁

以上項目為:

- 原合約工程包       原合約工程加 / 減賬       新工程報價

原因: -

分發東莞各部門:

- ( ) 生產技術總監  連附件    ( ) 技術部  連附件    ( ) 生產部  連附件    ( ) 機械設計部  連附件  
 ( ) 採購部  連附件    ( ) 生產統籌部  連附件  
 ( ) 質檢部  連附件    ( ) 會計部  連附件    ( ) 報關組  連附件    ( ) 其他 \_\_\_\_\_  連附件

分發香港各部門:

- ( ) 行政部  連附件    ( ) 會計部  連附件    ( ) 統籌部  連附件    ( ) 工程部地盤科文  連附件 炳哥  
 ( ) 採購部  連附件    ( ) QS 部  連附件    ( ) 維修部  連附件    ( ) 其他 \_\_\_\_\_  連附件

傳遞編號:

發件人簽署:

項目經理簽署:

Joe Chan  
P.P. Chan



美特鋁質有限公司  
MDT Aluminium Fabricator Ltd.

工程號： J853  
地盤名稱： 錦上路/延平道

計算：  
核對：

日期： 27/1/2022  
日期：

送呈：  
副本：

BM編號：

項目類別：

T2欄河;JP,BAL地盤用鋼件


修改：

總重量(Kg):

32219.7

序號	修改標示	配件圖號	物料編號	配件名稱	顏色	實用	後備	總數	單位	單件重量	總重量	備註
									件	KG	KG	
1		21-M01-GMU01	21-M01-GMU01	80*20*1183mm鋼巴	熱浸鋅	301	16	317	件	14.858	4710.138	
2		21-M01-GMU02	21-M01-GMU02	80*20*1183mm鋼巴	熱浸鋅	124	6	130	件	14.858	1931.602	
3			21-M01-GTR01	80*10*935mm鋼巴	熱浸鋅	9	0	9	件	5.872	52.846	
4			22-M01-GTR01	80*10*320mm鋼巴	熱浸鋅	7	0	7	件	5.872	41.103	
5		21-M01-GTR01	23-M01-GTR01	80*10*910mm鋼巴	熱浸鋅	18	0	18	件	5.715	102.866	
6			24-M01-GTR01	80*10*570mm鋼巴	熱浸鋅	19	0	19	件	5.715	108.581	
7			25-M01-GTR01	80*10*320mm鋼巴	熱浸鋅	9	0	9	件	2.010	18.086	
8		21-M01-GTR02	21-M01-GTR02	80*10*1330mm鋼巴	熱浸鋅	9	0	9	件	8.352	75.172	
9			23-M01-GTR02	80*10*1280mm鋼巴	熱浸鋅	18	0	18	件	8.038	144.691	
10		21-M01-GTR03	31-M01-GTR03	80*10*228mm鋼巴	熱浸鋅	9	0	9	件	8.038	72.346	
11			22-M01-GTR03	80*10*935mm鋼巴	熱浸鋅	7	0	7	件	5.872	41.103	
12			23-M01-GTR03	80*10*455mm鋼巴	熱浸鋅	18	0	18	件	2.857	51.433	
13		22-M01-GTR03	24-M01-GTR03	80*10*910mm鋼巴	熱浸鋅	19	0	19	件	5.715	108.581	
14			25-M01-GTR03	80*10*935mm鋼巴	熱浸鋅	9	0	9	件	5.872	52.846	
15			22-M01-GTR02	80*10*1280mm鋼巴	熱浸鋅	7	1	8	件	8.038	64.307	
16		22-M01-GTR02	24-M01-GTR02	80*10*1280mm鋼巴	熱浸鋅	18	1	19	件	8.038	152.730	
17			25-M01-GTR02	80*10*1330mm鋼巴	熱浸鋅	9	1	10	件	8.352	83.524	
18			21-N01-GTR01	40*40*4mm角鋼	熱浸鋅	9	0	9	件	2.483	22.343	
19		21-N01-GTR01	23-N01-GTR01	40*40*4mm角鋼	熱浸鋅	18	0	18	件	2.422	43.596	
20			24-N01-GTR01	40*40*4mm角鋼	熱浸鋅	19	0	19	件	1.599	30.372	
21		22-N01-GTR01	22-N01-GTR01	40*40*4mm角鋼	熱浸鋅	7	0	7	件	0.993	6.951	
22		22-N01-GTR01	25-N01-GTR01	40*40*4mm角鋼	熱浸鋅	9	0	9	件	0.993	8.937	

①

		美特鋁質有限公司 MIDI Aluminium Fabricator Ltd.		工程號： J853	計算： 核對：	CIM	日期： 27/1/2022	送呈： 副本：				
BM編號：		項目類別： T2欄河,IP,BAL地盤用鋼件		地盤名稱： 錦上路/延平道	修改：		日期：	總重量(Kg):	32219.7			
序號	修改標示	配件圖號	物料編號	配件名稱	顏色	實用	後備	總數	單位	單件重量	總重量	備註
									件	KG		
23			21-N01-GTR02	40*40*4mm角鋼	熱浸粹	9	0	9	件	3.657	32.915	
24			22-N01-GTR02	40*40*4mm角鋼	熱浸粹	7	0	7	件	3.536	24.753	
25		31-N01-GTR02	23-N01-GTR02	40*40*4mm角鋼	熱浸粹	18	0	18	件	3.536	63.650	
26			24-N01-GTR02	40*40*4mm角鋼	熱浸粹	19	0	19	件	3.536	67.186	
27			25-N01-GTR02	40*40*4mm角鋼	熱浸粹	9	0	9	件	3.657	32.915	
28			21-N01-GTR03	40*40*4mm角鋼	熱浸粹	9	0	9	件	0.775	6.975	
29			22-N01-GTR03	40*40*4mm角鋼	熱浸粹	7	0	7	件	2.483	17.378	
30			23N01-GTR03	40*40*4mm角鋼	熱浸粹	18	0	18	件	0.775	13.951	
31		22-N01-GTR03	24-N01-GTR03	40*40*4mm角鋼	熱浸粹	19	1	20	件	2.483	49.651	
32			25-N01-GTR03	40*40*4mm角鋼	熱浸粹	9	1	10	件	1.320	13.200	
33			21-P01-GTR01	125*75*8mm角鋼	熱浸粹	9	0	9	件	12.802	115.218	
34			23-P01-GTR01	125*75*8mm角鋼	熱浸粹	18	0	18	件	12.488	224.788	
35			24-P01-GTR01	125*75*8mm角鋼	熱浸粹	19	0	19	件	8.221	156.197	
36			22-P01-GTR01	125*75*8mm角鋼	熱浸粹	7	0	7	件	5.083	35.582	
37		22-P01-GTR01	25-P01-GTR01	125*75*8mm角鋼	熱浸粹	9	0	9	件	5.083	45.748	
38			21-P01-GTR02	125*75*8mm角鋼	熱浸粹	9	0	9	件	18.827	169.439	
39			22-P01-GTR02	125*75*8mm角鋼	熱浸粹	7	0	7	件	18.199	127.393	
40			23-P01-GTR02	125*75*8mm角鋼	熱浸粹	18	0	18	件	18.199	327.581	
41			24-P01-GTR02	125*75*8mm角鋼	熱浸粹	19	0	19	件	18.199	345.780	
42			25-P01-GTR03	125*75*8mm角鋼	熱浸粹	9	0	9	件	18.827	169.439	
43		21-P01-GTR03	21-P01-GTR03	125*75*8mm角鋼	熱浸粹	9	0	9	件	3.954	35.582	
44			22-P01-GTR03	125*75*8mm角鋼	熱浸粹	7	0	7	件	12.802	89.614	

2



美特鋁質有限公司  
MDD Aluminium Fabricator Ltd.

工程號： 1853  
地盤名稱： 錦上路/延平道

計算： C/M  
核對： T2欄河;UP,BAL地盤用鋼件

日期： 27/1/2022  
修改： 日期： 總重量(Kg): 32219.7

送呈：  
副本：

BM編號：

項目類別：

T2欄河;UP,BAL地盤用鋼件

修改：

總重量(Kg): 32219.7

序號	修改標示	配件圖號	物料編號	配件名稱	顏色	實用	後備	總數	單位	單件重量	總重量	備註
									件	KG		
45		22-P01-GTR03	23-P01-GTR03	125*75*8mm角鋼	熱浸鋅	18	0	18	件	6.778	121.996	
46			24-P01-GTR03	125*75*8mm角鋼	熱浸鋅	19	0	19	件	12.488	237.277	
47		21-BA01-GMU01	25-P01-GTR03	125*75*8mm角鋼	熱浸鋅	9	0	9	件	12.802	115.218	
48			21-BA01-GMU01	100*40*1029mm鋼巴	熱浸鋅	154	8	162	件	32.311	5234.317	
49		21-BA01-GMU02	100*40*1029mm鋼巴	熱浸鋅	192	9	201	件	32.311	6494.431		
50		22-BA01-GMU03	22-BA01-GMU03	100*40*1029mm鋼巴	熱浸鋅	54	3	57	件	32.311	1841.704	
51		21-BA01-GTR01	21-BA01-GTR01	100*15鋼巴	熱浸鋅	9	0	9	件	7.866	70.791	
52			22-BA01-GTR01	100*15鋼巴	熱浸鋅	8	0	8	件	7.866	62.926	
53			23-BA01-GTR01	100*15鋼巴	熱浸鋅	18	0	18	件	6.983	125.686	
54		24-BA01-GTR01	25-BA01-GTR01	100*15鋼巴	熱浸鋅	9	0	9	件	7.866	70.791	
55			24-BA01-GTR02	100*15鋼巴	熱浸鋅	19	0	19	件	2.567	48.772	
56		21-BA01-GTR02	21-BA01-GTR02	100*15鋼巴	熱浸鋅	9	0	9	件	26.906	242.153	
57			25-BA01-GTR02	100*15鋼巴	熱浸鋅	9	0	9	件	25.728	231.555	
58		22-BA01-GTR02	22-BA01-GTR02	100*15鋼巴	熱浸鋅	8	0	8	件	71.651	573.207	
59		23-BA01-GTR02	23-BA01-GTR02	100*15鋼巴	熱浸鋅	18	0	18	件	39.505	711.092	
60			24-BA01-GTR02	100*15鋼巴	熱浸鋅	19	0	19	件	39.505	750.597	
61		21-BA01-GTR03	21-BA01-GTR03	100*15鋼巴	熱浸鋅	9	0	9	件	16.874	151.862	
62			22-BA01-GTR03	100*15鋼巴	熱浸鋅	8	0	8	件	6.983	55.861	
63			24-BA01-GTR02	100*15鋼巴	熱浸鋅	19	0	19	件	13.341	253.480	
64		23-BA01-GTR01	25-BA01-GTR03	100*15鋼巴	熱浸鋅	9	0	9	件	6.983	62.843	
65			23-BA01-GTR01	100*15鋼巴	熱浸鋅	18	0	18	件	2.273	40.906	
66	A		21-BB01-GTR01	125*75*8mm角鋼	熱浸鋅	9	0	9	件	9.413	84.719	

3



美特鋁質有限公司  
MMDI Aluminium Fabricator Ltd.

工程號：  
1853

地盤名稱：  
錦上路/延平道

計算：  
核對：

CIM

日期：  
27/1/2022

送呈：  
副本：

BM編號：

項目類別：

T2攔河;UP,BAL地盤用鋼件

修改：

總重量(KG):

32219.7

序號	修改標示	配件圖號	物料編號	配件名稱	顏色	實用	後備	總數	單位	單件重量	總重量	備註
									件	KG	KG	
67	A	21-BB01-GTR01	22-BB01-GTR01	125*75*8mm角鋼	熱浸鋅	8	0	8	件	8.472	67.775	
68	A		23-BB01-GTR01	125*75*8mm角鋼	熱浸鋅	18	0	18	件	16.818	302.730	
69	A		25-BB01-GTR01	125*75*8mm角鋼	熱浸鋅	9	0	9	件	19.015	171.133	
70	A	24-BB01-GTR01	24-BB01-GTR01	125*75*8mm角鋼	熱浸鋅	19	0	19	件	3.765	71.541	
71	A	21-BB01-GTR02	21-BB01-GTR02	125*75*8mm角鋼	熱浸鋅	9	0	9	件	30.750	276.750	
72	A		25-BB01-GTR02	125*75*8mm角鋼	熱浸鋅	9	0	9	件	29.495	265.454	
73	A		22-BB01-GTR02	125*75*8mm角鋼	熱浸鋅	8	0	8	件	78.444	627.550	
74	A	22-BB01-GTR02	23-BB01-GTR02	125*75*8mm角鋼	熱浸鋅	18	0	18	件	44.180	795.231	
75	A		24-BB01-GTR02	125*75*8mm角鋼	熱浸鋅	19	0	19	件	44.180	839.411	
76	A		21-BB01-GTR03	125*75*8mm角鋼	熱浸鋅	9	0	9	件	19.015	171.133	
77	A	21-BB01-GTR03	22-BB01-GTR03	125*75*8mm角鋼	熱浸鋅	8	0	8	件	8.472	67.775	
78	A		24-BB01-GTR03	125*75*8mm角鋼	熱浸鋅	19	0	19	件	15.249	289.740	
79	A		25-BB01-GTR03	125*75*8mm角鋼	熱浸鋅	9	0	9	件	8.472	76.247	
80	A	23-BB01-GTR03	23-BB01-GTR03	125*75*8mm角鋼	熱浸鋅	18	0	18	件	3.765	67.775	
81			XX-01	XX-01	50*50*5角鐵	熱浸鋅	25	1	26	件	11.300	293.800
82	A	GS01-AK02	GS01-AK02	50*50*5角鐵	熱浸鋅	434	2	436	件	0.377	164.372	
83												
						總計	2269		件		32219.7	

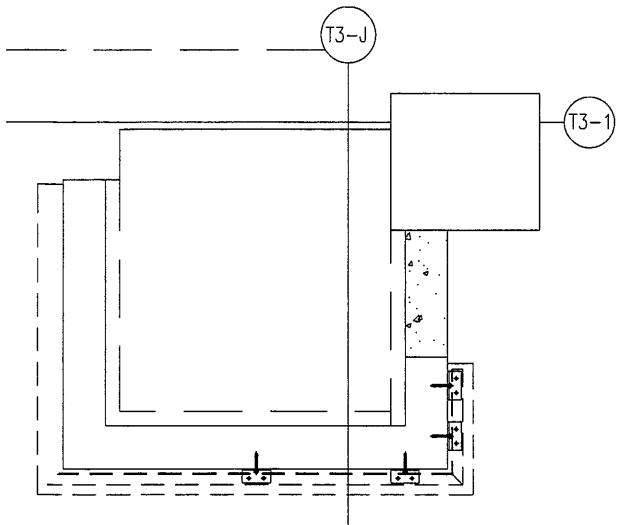
4

(5)

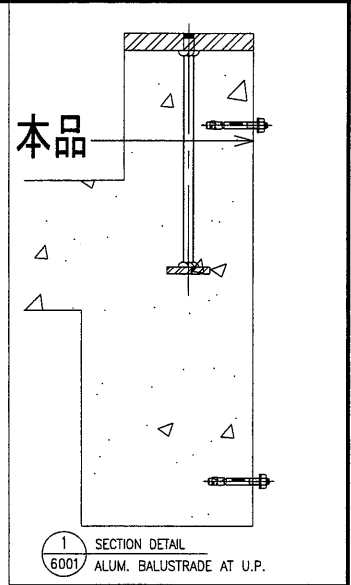


美特鋁質 有限公司  
MIDI Aluminium Fabricator Ltd.

工程號 J-853 地盤 錦上路/延平道

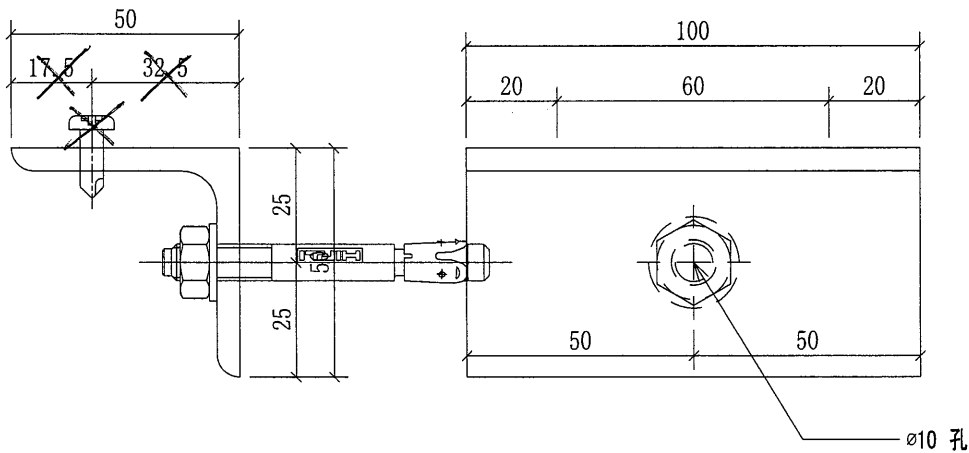


送地盤



修改: 取消開牙孔

每个UP露台用7只



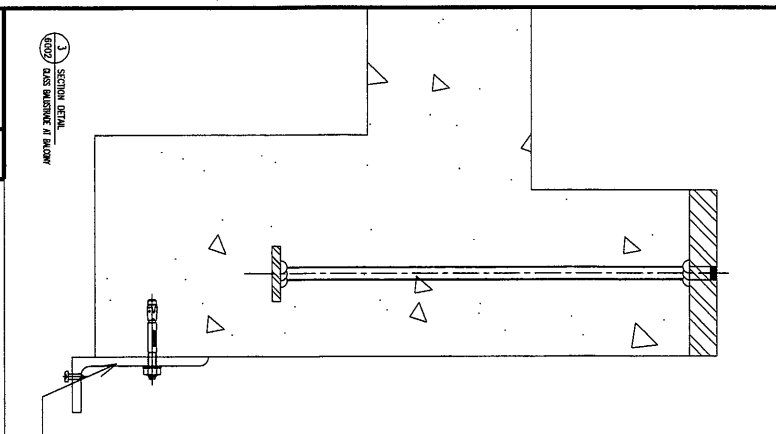
序號	物料編號	數量	使用位置	樓層
01	GS01-AK02	63	UP-4201	T2/(6/F-16/F)
02	GS01-AK02	49	UP-4202	T2/(17F-23/F)
03	GS01-AK02	126	UP-4203	T2/(6/F-26/F)
04	GS01-AK02	133	UP-4204	T2/(5/F-26/F)
05	GS01-AK02	63	UP-4205	T2/(6/F-16/F)
		434		

名稱	欄河UP用鍍鋅角碼	制圖	CJM	2022.01.18	修改			
材料	50x50x5mm 鍍鋅角鋼(材質: SJ275)	復核	SHUI	2022.01.19	日期			
顏色		批準			圖號	GS01-AK02		



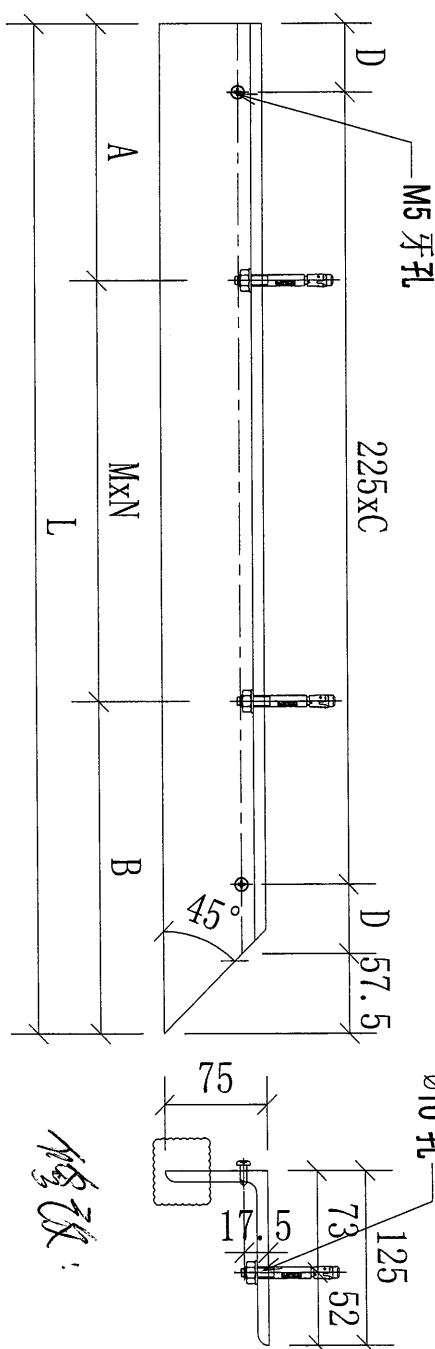
美特鋁質有限公司  
MIDI Aluminium Fabricator Ltd.

工程號 J-853 地盤 錦上路/延平道



本品

地盤用



修改：  
取消开位

序號	物料編號	數量	L:	A:	B:	C:	D:	M:	N:	使用位置	樓層
01	21-BB01-GTR01	9	750	81	200	3	21.25	469	1	BAL-5201	T2/(6/F-16/F)
02	22-BB01-GTR01	8	675	100	200	2	96.25	375	1	BAL-5202	T2/(17F-25/F)
03	23-BB01-GTR01	18	1340	150	200	5	91.25	495	2	BAL-5203	T2/(6/F-26/F)
04	25-BB01-GTR01	9	1515	81	200	6	66.25	617	2	BAL-5205	T2/(6/F-16/F)
		44									

名稱	欄河鋼橫樑	制圖	CJM	2022.01.18	修改	
材料	125x75x8mm 鍍鋅角鋼(材質: SJ275)	復核	SHUI	2022.01.19	日期	
顏色		批准			圖號	21-BB01-GTR01

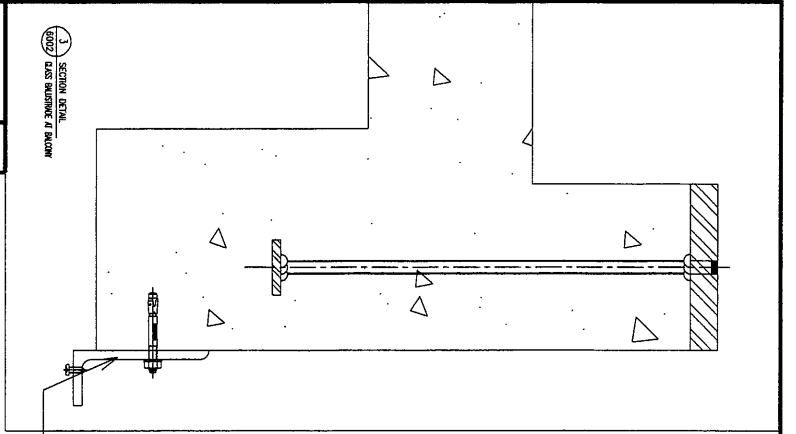


美特鋁質有限公司  
MIDI Aluminium Fabricator Ltd.

工程號 J-853 地盤 錦上路/延平道

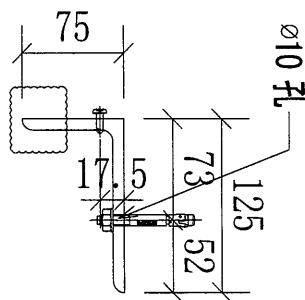
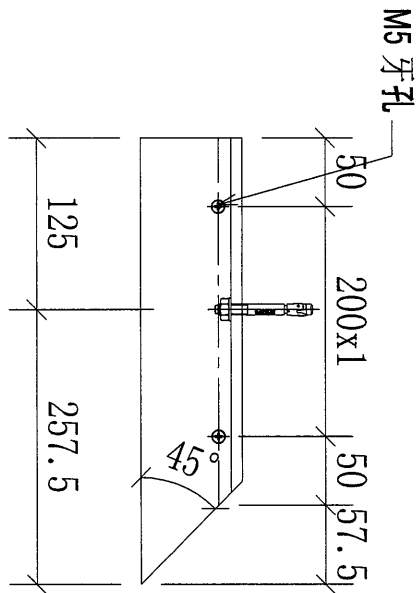
序號	物料編號	數量	L:	A:	B:	C:	D:	M:	N:	使用位置	樓層
01	24-BB01-GTR01	19	300							BAL-5204	T3/(5/F-26/F)

名稱	擲河鋼橫樑	制圖	CJM	2022.01.18	修改			
材料	125x75x8mm 鍍鋅角鋼 (材質: SJ275)	復核	SHUI	2022.01.19	日期			
顏色		批準			圖號	24-BB01-GTR01		



本品

地盤用

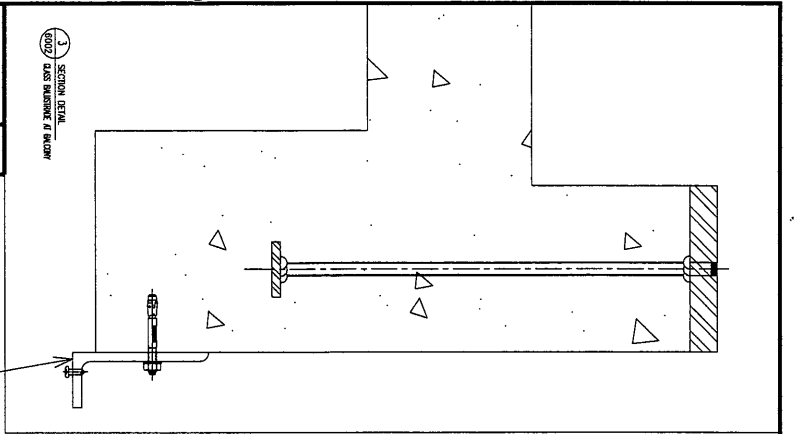


修改:  
取消开避位



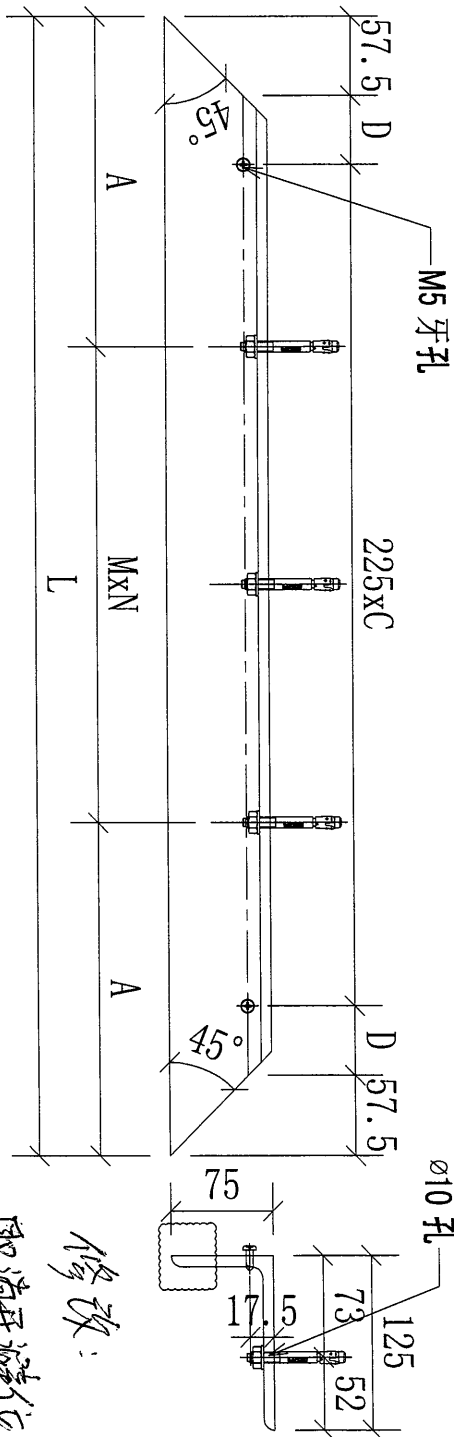
美特鋁質 有限公司  
MIDI Aluminium Fabricator Ltd.

工程號 J-853 地盤 錦上路/延平道



本品

地盤用



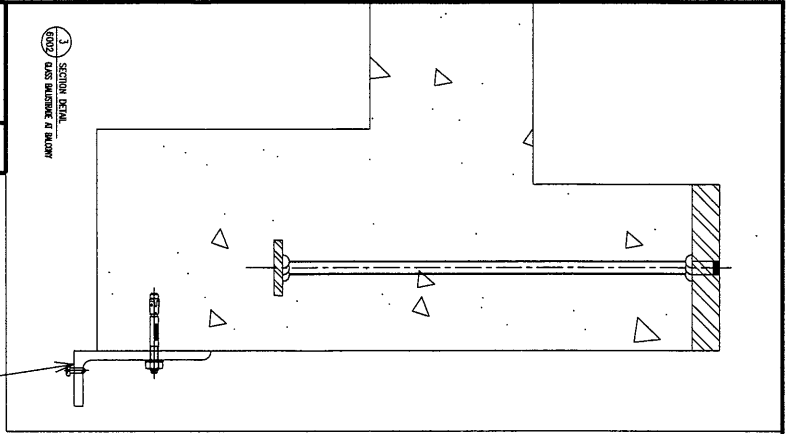
序號	物料編號	數量	L:	A	C	D	M:	N:	使用位置	樓層
01	21-BB01-GTR02	9	2450	200	10	67.5	512.5	4	BAL-5201	T2/(6/F-16/F)
02	25-BB01-GTR02	9	2350	200	9	130	487.5	4	BAL-5205	T2/(6/F-16/F)

名稱	欄河鋼橫樑	制圖	CJM	2022.01.18	修改		
材料	125x75x8mm 鍍鋅角鋼(材質: SJ275)	復核	SHUI	2022.01.19	日期		
顏色		批准			圖號	21-BB01-GTR02	

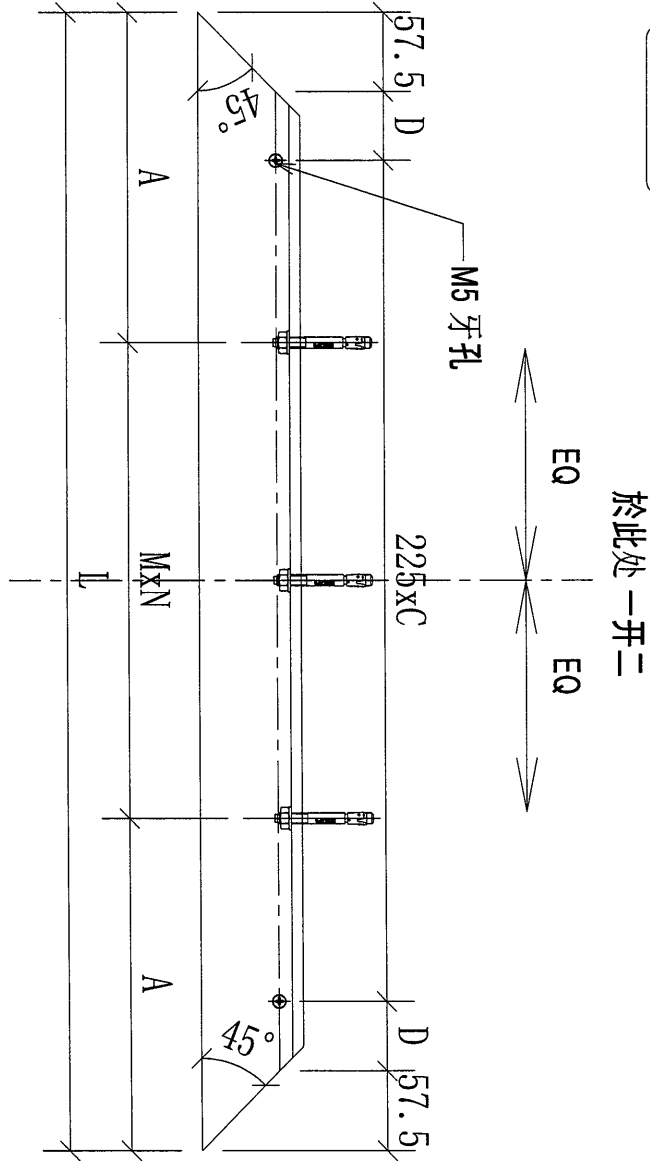


美特鋁質有限公司  
MIDI Aluminium Fabricator Ltd.

工程號 J-853 地盤 錦上路/延平道

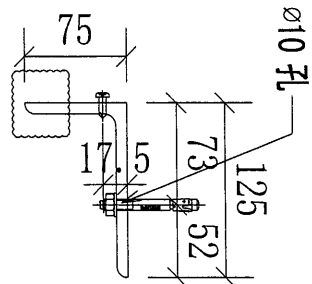


本品



地盤用

修改：  
取消开位



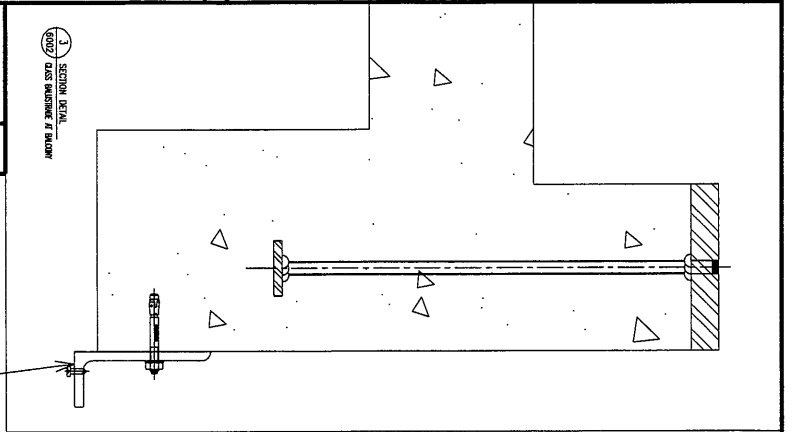
序號	物料編號	數量	L:	A	C	D	M:	N:	使用位置	樓層
01	22-BB01-GTR02	8	6250	200	27	55	585	10	BA1-5202	T2/(17F-25/F)
02	23-BB01-GTR02	18	3520	200	15	40	624	5	BA1-5203	T2/(6/F-26/F)
03	24-BB01-GTR02	19	3520	200	15	40	624	5	BA1-5204	T2/(5/F-26/F)

名稱	欄河鋼橫樑	制圖	CJM	2022.01.18	修改			
材料	125x75x8mm 鍍鋅角鋼(材質: SJ275)	復核	SHUI	2022.01.19	日期			
顏色		批準			圖號	22-BB01-GTR02		



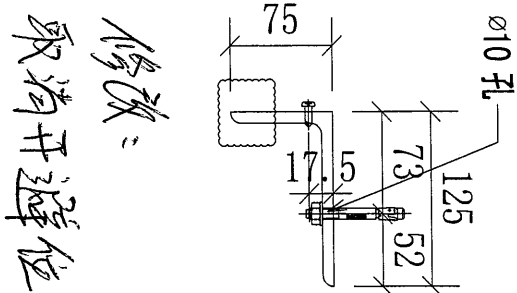
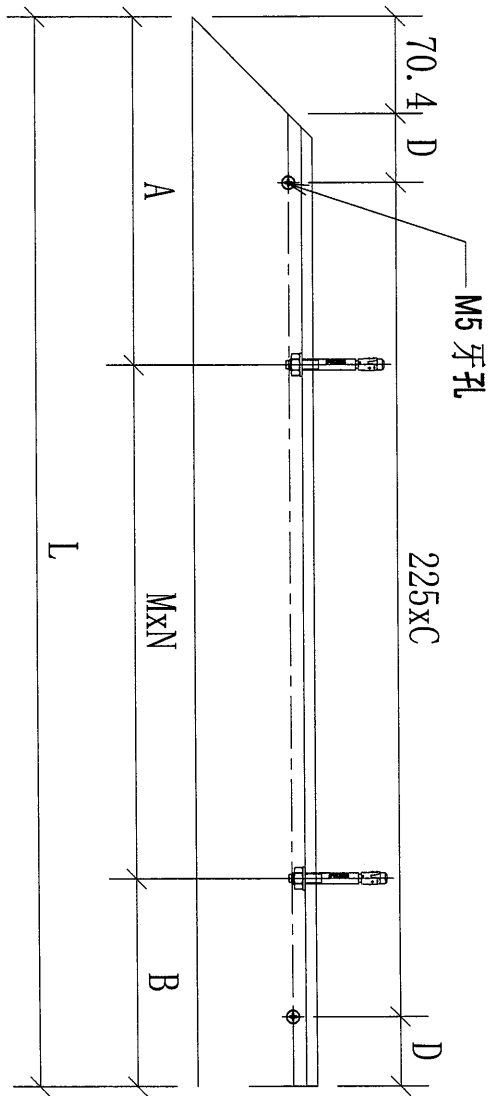
美特鋁質有限公司  
MIDI Aluminium Fabricator Ltd.

工程號 J-853 地盤 錦上路/延平道



本品

地盤用



修改：  
取消开避位

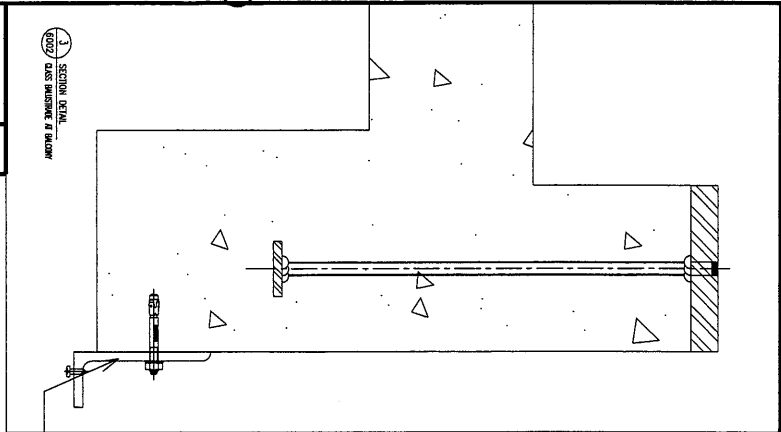
序號	物料編號	數量	L:	M:	N:	A:	B:	C:	D:	使用位置	樓層
01	21-BB01-GTR03	9	1515	617	2	200	81	6	66.25	BAL-5201	T2/(6/F-16/F)
02	22-BB01-GTR03	8	675	375	1	200	100	2	96.25	BAL-5202	T2/(17F-25/F)
03	24-BB01-GTR03	19	1215	457.5	2	200	100	5	28.75	BAL-5204	T2/(5/F-26/F)
04	25-BB01-GTR03	9	675	375	1	200	100	2	96.25	BAL-5205	T2/(6/F-16/F)

名稱	欄河鋼橫樑	制圖	CJM	2022.01.18	修改		
材料	125x75x8mm 鍍鋅角鋼(材質:SJ275)	復核	SHUI	2022.01.19	日期		
顏色		批準			圖號	21-BB01-GTR03	



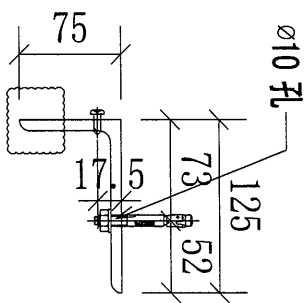
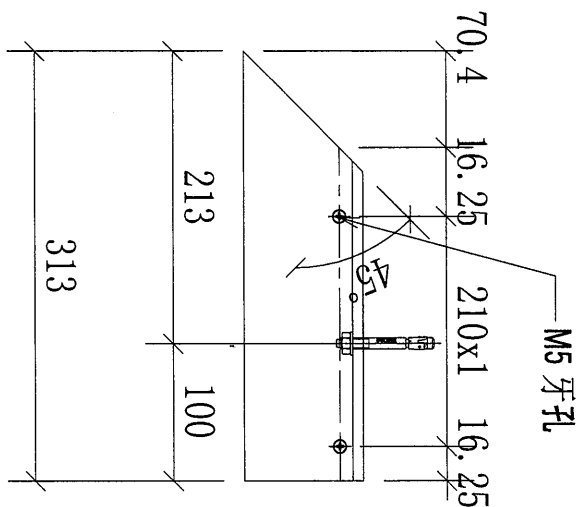
美特鋁質有限公司  
MIDI Aluminium Fabricator Ltd.

工程號 J-853 地盤 錦上路/延平道



本品

地盘用



修改：  
取消开避位

序號	物料編號	數量	L:	M:	N:	A:	B:	C:	D:	使用位置	樓層
01	23-BB01-GTR03	18	313							BAL-5203	T2/(6/F-26/F)

名稱	欄河鋼橫樑	制圖	CJM	2022.01.18	修改		
材料	125x75x8mm 鍍鋅角鋼(材質:SJ275)	復核	SHUI	2022.01.19	日期		
顏色		批準			圖號	23-BB01-GTR03	