



工程指示 / 要求簡箋 ENGINEER INSTRUCTIONS(E.I.)

工程指示編號:	EI- 4352	修改版本:	40
	HK-		
工程編號:	J 853	工程名稱:	大窩坪 (延坪道)
收件人:	Maggie Lor	發件人:	Edwin Ho
工程項目:	T1露台欄河地盤用鐵件 (樣板樓層先行出貨)	日期:	06/06/2022

<input checked="" type="checkbox"/> 原合約工程包	<input type="checkbox"/> 原合約工程加 / 減賬 QT-	<input type="checkbox"/> 新工程報價 QT-
--	--	------------------------------------

信件批核號碼/圖紙參考編號:	批核模具圖紙編號:
客戶指示附件:	管理內部批簽署:

<input type="checkbox"/> 初步鋁料 B.M.	<input type="checkbox"/> 加工拆圖, 然後生產	<input type="checkbox"/> 尺寸表
<input type="checkbox"/> 正式鋁料 B.M.	<input type="checkbox"/> 技術上資料/指示	<input type="checkbox"/> 報價
<input type="checkbox"/> 配件 B.M.	<input type="checkbox"/> 樣辦或貨品說明書	<input type="checkbox"/> 分判合約
<input type="checkbox"/> 其他:		

內容: 煩請依附件資料先行出貨樣板樓層用之T1露台欄河用鐵件, 數量請查閱附件之BM表。

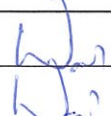
完成上列要求日期: 30/06/2022


國內

<input type="checkbox"/> 生產技術總監	<input type="checkbox"/> 連附件	<input type="checkbox"/> 技術部	<input type="checkbox"/> 連附件	<input type="checkbox"/> 生產部	<input type="checkbox"/> 連附件
<input type="checkbox"/> 採購部	<input type="checkbox"/> 連附件	<input type="checkbox"/> 生產統籌部	<input type="checkbox"/> 連附件	<input type="checkbox"/> 報關組	<input type="checkbox"/> 連附件
<input type="checkbox"/> 質檢部	<input type="checkbox"/> 連附件	<input type="checkbox"/> 會計部	<input type="checkbox"/> 連附件	<input type="checkbox"/> 機械設計部	<input type="checkbox"/> 連附件
<input checked="" type="checkbox"/> 香港辦	<input checked="" type="checkbox"/> 連附件	<input type="checkbox"/> 其他:			


香港

<input type="checkbox"/> 行政部	<input type="checkbox"/> 連附件	<input type="checkbox"/> 會計部	<input type="checkbox"/> 連附件	<input type="checkbox"/> 統籌部	<input type="checkbox"/> 連附件	<input type="checkbox"/> 工程部	<input type="checkbox"/> 連附件
<input type="checkbox"/> 採購部	<input type="checkbox"/> 連附件	<input type="checkbox"/> QS部	<input type="checkbox"/> 連附件	<input checked="" type="checkbox"/> 地盤管理	<input checked="" type="checkbox"/> 連附件	<input type="checkbox"/> 維修部	<input type="checkbox"/> 連附件


*發件人簽署: Edwin Ho	*組別成員批核簽署:
傳遞編號:	項目經理簽署:  6/6/2022

 <b>美特鋁質有限公司</b> MIDI Aluminium Fabricator Ltd.		工程號: J853		計算: CIM		日期: 25日01月11年		送呈:	
		地盤名稱: 錦上路/延平道		核對:		日期:		副本:	
BM編號:		項目類別:		T1攔河;UP,BAL地盤用鋼件		修改:		總重量(kg): 22916.1	


序號	修改標示	配件圖號	物料編號	配件名稱	顏色	實用	後備	總數	單位 件	總重量		備註	樣板機層
										單件重量	KG		
1		11-M01-GMU01	11-M01-GMU01	80*20*1183mm鋼巴	熱浸鋅	60	0	60	件	14.858	891.509		6.0
2	B-修改數量		11-M01-GMU01	80*20*1183mm鋼巴	熱浸鋅	30	0	30	件	14.858	445.754		
3	A-修改數量	11-M01-GMU02	11-M01-GMU02	80*20*1183mm鋼巴	熱浸鋅	15	0	15	件	14.858	222.877		2.0
4	A-修改數量		11-M01-GMU02	80*20*1183mm鋼巴	熱浸鋅	15	0	15	件	14.858	222.877		
5	A-新增	11-M01-GMU02R	11-M01-GMU02R	80*20*1183mm鋼巴	熱浸鋅	15	0	15	件	14.858	222.877		2.0
6	A-新增		11-M01-GMU02R	80*20*1183mm鋼巴	熱浸鋅	15	0	15	件	14.858	222.877		
7	B-修改尺寸	11-M01-GTR01	11-M01-GTR01	80*10*2360mm鋼巴	熱浸鋅	15	0	15	件	14.821	222.312		1.0
8	B-取消		11-M01-GTR01	80*10*2360mm鋼巴	熱浸鋅	0	0	0	0	件	14.821	0.000	
9		11-M01-GTR02	11-M01-GTR02	80*10*440mm鋼巴	熱浸鋅	15	0	15	件	2.763	41.448		1.0
10	B-取消		11-M01-GTR02	80*10*175mm鋼巴	熱浸鋅	0	0	0	0	件	1.099	0.000	
11	B-新增	12-M01-GTR01	12-M01-GTR01	80*10*2130mm鋼巴	熱浸鋅	15	0	15	件	13.376	200.646		1.0
12	B-修改尺寸		12-M01-GTR01	40*40*4mm角鋼	熱浸鋅	15	0	15	件	5.667	85.012		1.0
13	B-取消	11-N01-GTR01	12-N01-GTR01	40*40*4mm角鋼	熱浸鋅	0	0	0	件	5.861	0.000		
14	B-修改尺寸		11-N01-GTR02	40*40*4mm角鋼	熱浸鋅	15	0	15	件	1.272	19.073		1.0
15	B-取消	12-N01-GTR02	12-N01-GTR02	40*40*4mm角鋼	熱浸鋅	0	0	0	件	0.618	0.000		
16	B-新增		12-N01-GTR01	40*40*4mm角鋼	熱浸鋅	15	0	15	件	6.212	93.186		1.0
17	B-修改尺寸	11-P01-GTR01	11-P01-GTR01	125*75*8mm角鋼	熱浸鋅	15	0	15	件	29.934	449.012		1.0
18	B-取消		12-P01-GTR01	125*75*8mm角鋼	熱浸鋅	0	0	0	0	件	30.311	0.000	
19	B-修改尺寸	11-P01-GTR02	11-P01-GTR02	125*75*8mm角鋼	熱浸鋅	15	0	15	件	7.656	114.842		1.0
20	B-取消		12-P01-GTR02	125*75*8mm角鋼	熱浸鋅	0	0	0	0	件	3.138	0.000	
21	B-新增	12-P01-GTR01	12-P01-GTR01	125*75*8mm角鋼	熱浸鋅	15	0	15	件	30.875	463.132		1.0
22	B-新增		12-P01-GTR02	125*75*8mm角鋼	熱浸鋅	15	0	15	件	2.949	44.242		1.0
23			11-BA01-GMU01	100*40*1029mm鋼巴	熱浸鋅	3	0	3	件	32.311	96.932		

 <b>美特鋁質有限公司</b> MIDI Aluminium Fabricator Ltd.		工程號:	J853	計算:	CIM	日期:	25日01月11年	送呈:	
		地盤名稱:	錦上路/延平道	核對:		日期:		副本:	
BM編號:		項目類別:	T1攔河;UP,BAL地盤用鋼件		修改:	B-20220516	總重量(kg):	22916.1	


序號	修改標示	配件圖號	物料編號	配件名稱	顏色	實用	後備	總數	單位	總重量		備註	樣板機層
										件	KG		
24			I1-BA01-GMU01	100*40*1029mm鋼巴	熱浸鋅	4	0	4	件	32.311	129.242		
25			I1-BA01-GMU01	100*40*1029mm鋼巴	熱浸鋅	3	2	5	件	32.311	161.553		
26		I1-BA01-GMU01	I1-BA01-GMU01	100*40*1029mm鋼巴	熱浸鋅	60	0	60	件	32.311	1938.636		4.0
27			I1-BA01-GMU01	100*40*1029mm鋼巴	熱浸鋅	45	0	45	件	32.311	1453.977		3.0
28			I1-BA01-GMU01	100*40*1029mm鋼巴	熱浸鋅	2	0	2	件	32.311	64.621		
29			I1-BA01-GMU01	100*40*1029mm鋼巴	熱浸鋅	2	0	2	件	32.311	64.621		
30			I1-BA01-GMU02	100*40*1029mm鋼巴	熱浸鋅	3	1	4	件	32.311	129.242		
31			I1-BA01-GMU02	100*40*1029mm鋼巴	熱浸鋅	4	0	4	件	32.311	129.242		
32			I1-BA01-GMU02	100*40*1029mm鋼巴	熱浸鋅	3	3	6	件	32.311	193.864		
33		I1-BA01-GMU02	I1-BA01-GMU02	100*40*1029mm鋼巴	熱浸鋅	60	3	63	件	32.311	2035.568		4.0
34			I1-BA01-GMU02	100*40*1029mm鋼巴	熱浸鋅	45	0	45	件	32.311	1453.977		3.0
35			I1-BA01-GMU02	100*40*1029mm鋼巴	熱浸鋅	2	0	2	件	32.311	64.621		
36			I1-BA01-GMU02	100*40*1029mm鋼巴	熱浸鋅	2	0	2	件	32.311	64.621		
37			I1-BA01-GMU03	100*40*1029mm鋼巴	熱浸鋅	1	1	2	件	32.311	64.621		
38			I2-BA01-GMU03	100*40*1029mm鋼巴	熱浸鋅	1	0	1	件	32.311	32.311		
39			I3-BA01-GMU03	100*40*1029mm鋼巴	熱浸鋅	4	0	4	件	32.311	129.242		
40		I1-BA01-GMU03	I4-BA01-GMU03	100*40*1029mm鋼巴	熱浸鋅	30	0	30	件	32.311	969.318		2.0
41			I5-BA01-GMU03	100*40*1029mm鋼巴	熱浸鋅	15	0	15	件	32.311	484.659		1.0
42			I6-BA01-GMU03	100*40*1029mm鋼巴	熱浸鋅	3	0	3	件	32.311	96.932		
43			I7-BA01-GMU03	100*40*1029mm鋼巴	熱浸鋅	3	1	4	件	32.311	129.242		
44	A-修改數量		I1-M01-GMU04	80*20*1029mm鋼巴	熱浸鋅	1	1	2	件	12.924	25.848		
45	A-修改數量		I1-M01-GMU04	80*20*1029mm鋼巴	熱浸鋅	30	1	31	件	12.924	400.651		2.0
46	A-修改數量		I1-M01-GMU04	80*20*1029mm鋼巴	熱浸鋅	30	1	31	件	12.924	400.651		2.0

 <b>美特鋁質有限公司</b> MIDI Aluminium Fabricator Ltd.		工程號: J853		計算: CIM		日期: 25日01月11年		送呈:	
		地盤名稱: 錦上路/延平道		核對:		日期:		副本:	
BM編號:		項目類別:		T1攔河;UP,BAL地盤用鋼件		修改: B-20220516		總重量(kg): 22916.1	

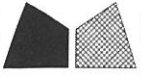
序號	修改標示	配件圖號	物料編號	配件名稱	顏色	實用	後備	總數	單位	總重量		備註	樓板樓層
										單件重量	KG		
47	A-修改數量		11-M01-GMU04	80*20*1029mm鋼巴	熱浸鋅	1	1	2	件	12.924	25.848		
48	A-修改數量		11-M01-GMU04	80*20*1029mm鋼巴	熱浸鋅	1	1	2	件	12.924	25.848		
49	A-新增		11-M01-GMU04R	80*20*1029mm鋼巴	熱浸鋅	1	1	2	件	12.924	25.848		
50	A-新增		11-M01-GMU04R	80*20*1029mm鋼巴	熱浸鋅	30	1	31	件	12.924	400.651		2.0
51	A-新增	11-BA01-GMU04R	11-M01-GMU04R	80*20*1029mm鋼巴	熱浸鋅	30	1	31	件	12.924	400.651		2.0
52	A-新增		11-M01-GMU04R	80*20*1029mm鋼巴	熱浸鋅	1	1	2	件	12.924	25.848		
53	A-新增		11-M01-GMU04R	80*20*1029mm鋼巴	熱浸鋅	1	1	2	件	12.924	25.848		
54	B-修改尺寸		11-BA01-GTR01	100*15鋼巴	熱浸鋅	1	0	1	件	18.628	18.628		
55	B-修改尺寸		14-BA01-GTR01	100*15鋼巴	熱浸鋅	15	0	15	件	18.628	279.421		1.0
56	B-修改尺寸	11-BA01-GTR01	15-BA01-GTR01	100*15鋼巴	熱浸鋅	15	0	15	件	8.737	131.056		1.0
57	B-修改尺寸		16-BA01-GTR01	100*15鋼巴	熱浸鋅	1	0	1	件	18.628	18.628		
58	B-修改尺寸	12-BA01-GTR01	12-BA01-GTR02	100*15鋼巴	熱浸鋅	1	0	1	件	12.558	12.558		
59	B-修改尺寸	13-BA01-GTR01	13-BA01-GTR01	100*15鋼巴	熱浸鋅	1	0	1	件	70.744	70.744		
60	B-修改尺寸	17BA01-GTR01	17-BA01-GTR01	100*15鋼巴	熱浸鋅	1	0	1	件	85.157	85.157		
61	B-修改尺寸	11-BA01-GTR02	11-BA01-GTR02	100*15鋼巴	熱浸鋅	1	0	1	件	51.916	51.916		
62		12-BA01-GTR02	12-BA01-GTR02	100*15鋼巴	熱浸鋅	1	0	1	件	12.011	12.011		
63	B-修改尺寸	13-BA01-GTR02	13-BA01-GTR02	100*15鋼巴	熱浸鋅	1	0	1	件	55.554	55.554		
64	B-修改尺寸	14-BA01-GTR02	14-BA01-GTR02	100*15鋼巴	熱浸鋅	15	0	15	件	37.503	562.551		1.0
65		14-BA01-GTR03	14-BA01-GTR03	100*15鋼巴	熱浸鋅	15	0	15	件	66.058	990.866		1.0
66			15-BA01-GTR02	100*15鋼巴	熱浸鋅	15	0	15	件	53.411	801.171		1.0
67	B-修改尺寸	16-BA01-GTR02	16-BA01-GTR03	100*15鋼巴	熱浸鋅	1	0	1	件	83.685	83.685		
68	B-修改尺寸		11-BA01-GTR03	100*15鋼巴	熱浸鋅	1	0	1	件	9.031	9.031		
69	B-修改尺寸	11-PA01-GTR03	14-BA01-GTR04	100*15鋼巴	熱浸鋅	15	0	15	件	9.031	135.471		1.0

 <b>美特鋁質有限公司</b> MIDI Aluminium Fabricator Ltd.		工程號: J853		計算: C/M		日期: 25日01月11年		送呈:	
		地盤名稱: 錦上路/延平道		核對:		日期:		副本:	
BM編號:		項目類別: T1欄河;UP,BAL地盤用鋼件		修改: B-20220516		修改:		總重量(kg): 22916.1	

序號	修改標示	配件圖號	物料編號	配件名稱	顏色	實用	後備	總數	單位 件	總重量 KG		備註	樣板樓層
										單件重量	總重量		
70	B-修改尺寸		15-BA01-GTR03	100*15鋼巴	熱浸鋅	15	0	15	件	18.628	279.421		1.0
71	B-修改尺寸		17-BA01-GTR02	100*15鋼巴	熱浸鋅	1	0	1	件	21.690	21.690		
72	B-修改尺寸	12-BA01-GTR03	17-BA01-GTR02	100*15鋼巴	熱浸鋅	1	0	1	件	40.777	40.777		
73	B-修改尺寸	13BA01-GTR03	17-BA01-GTR02	100*15鋼巴	熱浸鋅	1	0	1	件	55.460	55.460		
74	B-修改尺寸	12-BA01-GTR04	17-BA01-GTR02	100*15鋼巴	熱浸鋅	1	0	1	件	25.187	25.187		
75	B-修改尺寸		11-BB01-GTR01	125*75*8mm角鋼	熱浸鋅	1	0	1	件	21.776	21.776		
76	B-修改尺寸		14-BB01-GTR01	125*75*8mm角鋼	熱浸鋅	15	0	15	件	11.735	176.028		1.0
77	B-修改尺寸		15-BB01-GTR01	125*75*8mm角鋼	熱浸鋅	15	0	15	件	12.049	180.734		1.0
78	B-新增	21-BB01-GTR01	14-BB01-GTR03	125*75*8mm角鋼	熱浸鋅	15	0	15	件	36.335	545.027		1.0
79	B-新增		11-BB01-GTR02	125*75*8mm角鋼	熱浸鋅	1	0	1	件	28.805	28.805		
80	B-新增		15-BB01-GTR02	125*75*8mm角鋼	熱浸鋅	15	0	15	件	29.620	444.305		1.0
81	B-取消	17-BB01-GTR01	17-BB01-GTR01	125*75*8mm角鋼	熱浸鋅	0	0	0	件	90.694	0.000		
82	B-取消		11-BB01-GTR02	125*75*8mm角鋼	熱浸鋅	0	0	0	件	57.421	0.000		
83	B-修改尺寸		14-BB01-GTR02	125*75*8mm角鋼	熱浸鋅	15	0	15	件	42.297	634.453		1.0
84	B-取消	11-BB01-GTR02	14-BB01-GTR03	125*75*8mm角鋼	熱浸鋅	0	0	0	件	72.482	0.000		
85	B-取消		15-BB01-GTR02	125*75*8mm角鋼	熱浸鋅	0	0	0	件	58.990	0.000		
86	B-取消		16-BB01-GTR02	125*75*8mm角鋼	熱浸鋅	0	0	0	件	89.112	0.000		
87	B-修改尺寸		11-BB01-GTR03	125*75*8mm角鋼	熱浸鋅	1	0	1	件	12.049	12.049		
88	B-修改尺寸		14-BB01-GTR04	125*75*8mm角鋼	熱浸鋅	15	0	15	件	12.049	180.734		1.0
89	B-修改尺寸		15-BB01-GTR03	125*75*8mm角鋼	熱浸鋅	15	0	15	件	21.776	326.640		1.0
90	B-新增	11-BB01-GTR03	14-BB01-GTR03R	125*75*8mm角鋼	熱浸鋅	15	0	15	件	36.335	545.027		1.0
91	B-新增		11-BB01-GTR02R	125*75*8mm角鋼	熱浸鋅	1	0	1	件	28.805	28.805		
92	B-新增		15-BB01-GTR02R	125*75*8mm角鋼	熱浸鋅	15	0	15	件	29.620	444.305		1.0

 <b>美特鋁質有限公司</b> MIDI Aluminium Fabricator Ltd.		工程號：		J853	計算：		CJM	日期：	25日01月11年	送呈：		
		地盤名稱：		錦上路/延平道	核對：			日期：		副本：		
BM編號：		項目類別：		T1欄河;UP,BAL地盤用鋼件		修改：		B-20220516	總重量(kg):		22916.1	
序號	修改標示	配件圖號	物料編號	配件名稱	顏色	實用	後備	總數	單位	單件重量	總重量	備註
							總計	1000	件		22916.1	
												樣板樓層



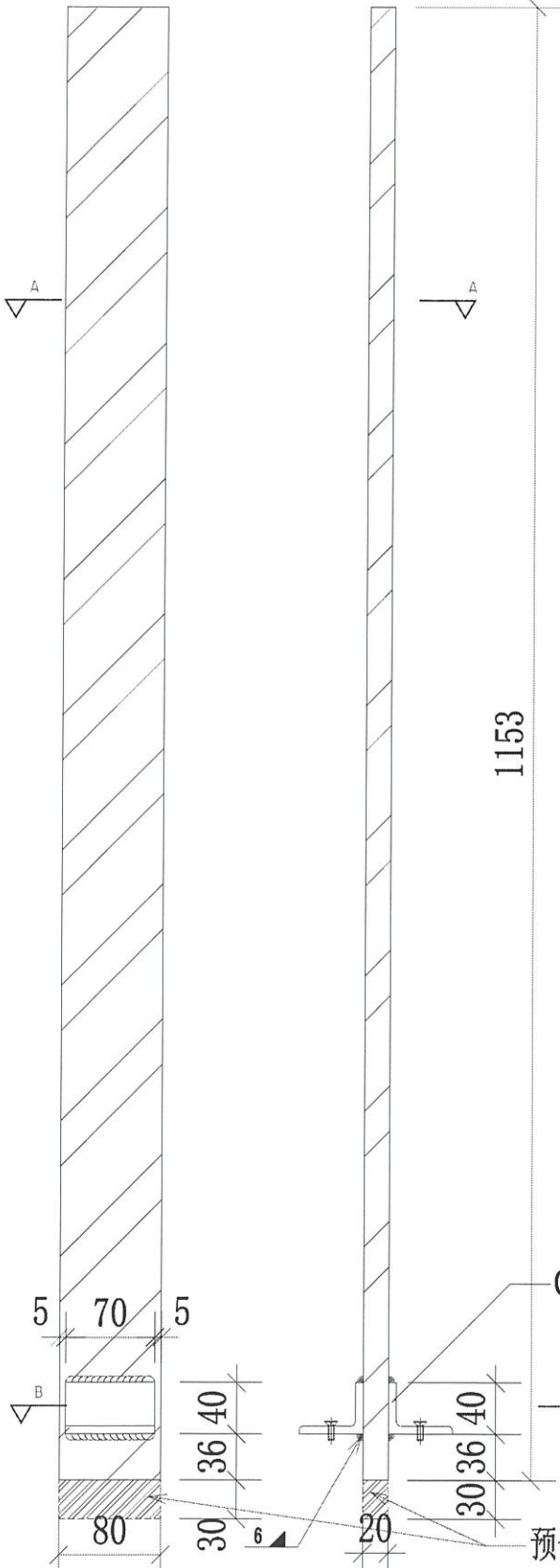


美特鋁質 有限公司  
MIDI Aluminium Fabricator Ltd.

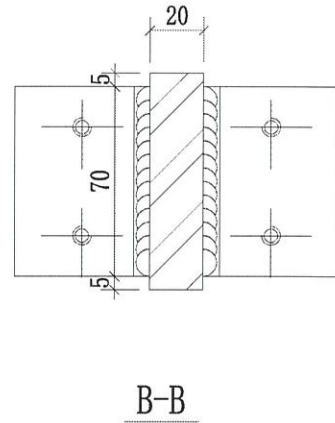
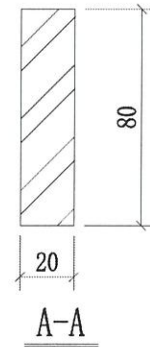
序號	物料編號	數量	使用位置	樓層
01	11-M01-GMU01	60	UP-4101	T1/(6/F-22/F)
02	11-M01-GMU01	30	UP-4102	T1/(6/F-22/F)
		90		

工程號 J-853 地盤 錦上路/延平道

頂



地盘用



GS01-AK01  
(廠焊)

预长30mm 地盘现场切割

可放行生產

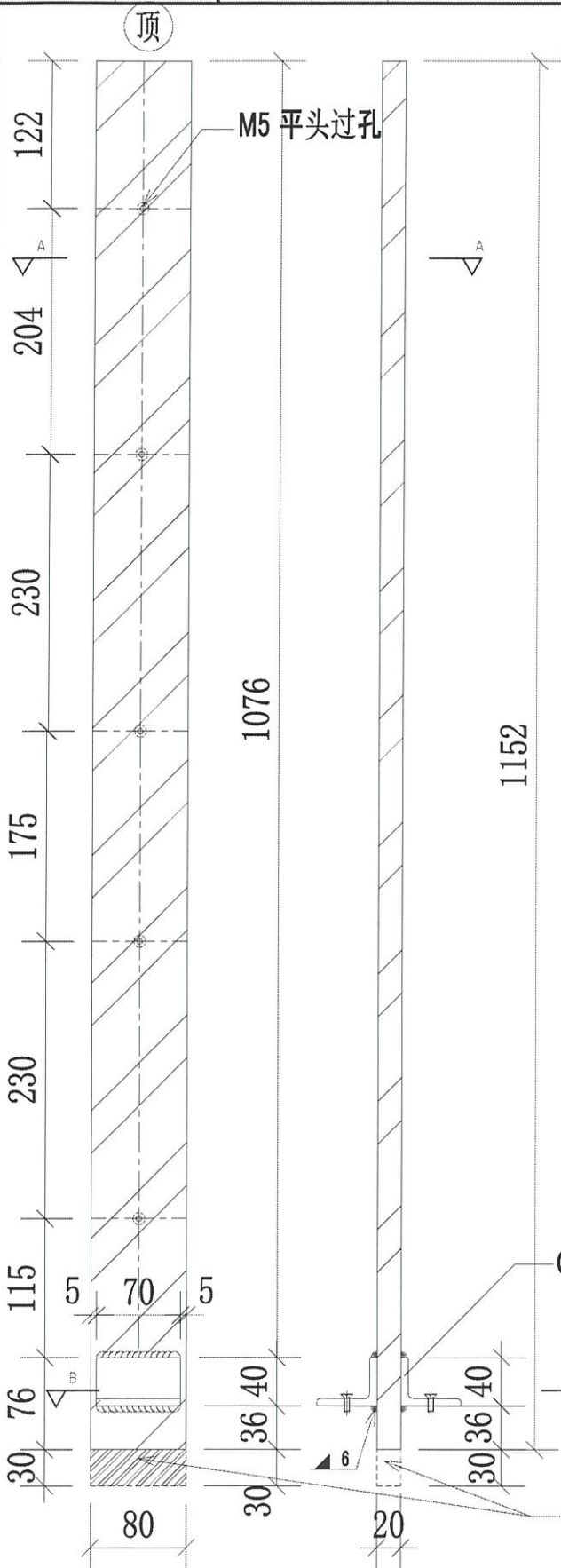
名稱	欄河UP鋼企料	制圖	CJM	2022.01.18	修改	A	B
材料	80x20mm 鍍鋅鋼巴(材質: SJ275)	復核	SHUI	2022.01.19	日期	2022.04.26	2022.5.16
顏色		批准			圖號	11-M01-GMU01	



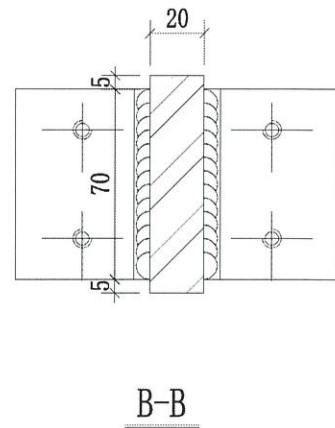
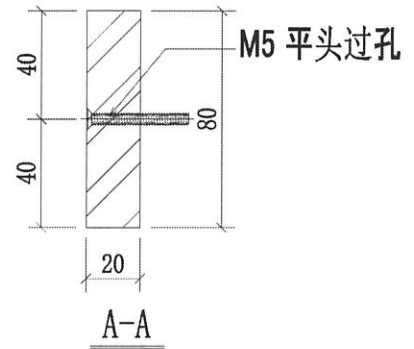
美特鋁質有限公司  
MIDI Aluminium Fabricator Ltd.

序號	物料編號	數量	使用位置	樓層
01	11-M01-GMU02	15	UP-4101	T1/(6/F-22/F)
02	11-M01-GMU02	15	UP-4102	T1/(6/F-22/F)
		30		

工程號 J-853 地盤 錦上路/延平道



地盘用



可放行生產

名稱	擱河UP鋼企料	制圖	CJM	2022.01.18	修改	A
材料	80x20mm 鍍鋅鋼巴 (材質: SJ275)	復核	SHUI	2022.01.19	日期	2022.03.18
顏色		批準			圖號	11-M01-CMU02



美特鋁質有限公司

MIDI Aluminium Fabricator Ltd.

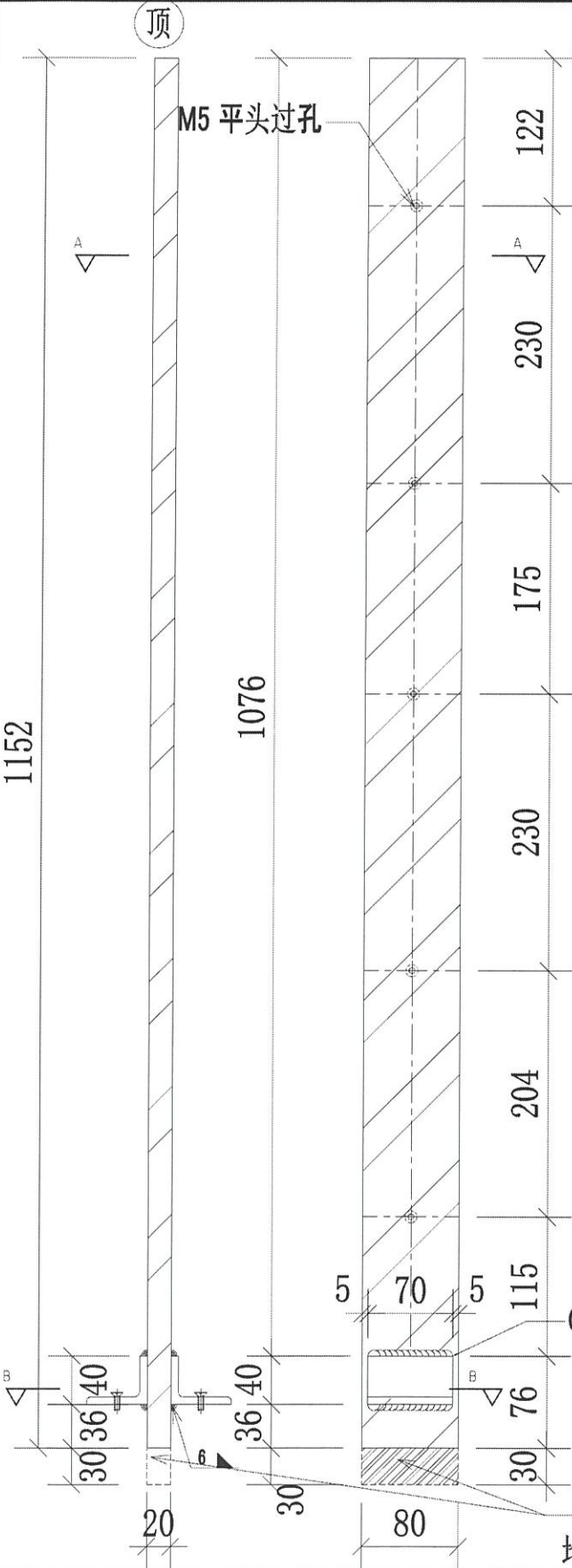
工程號

J-853

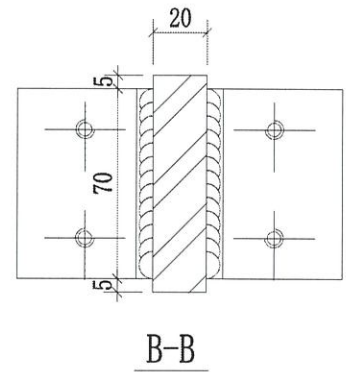
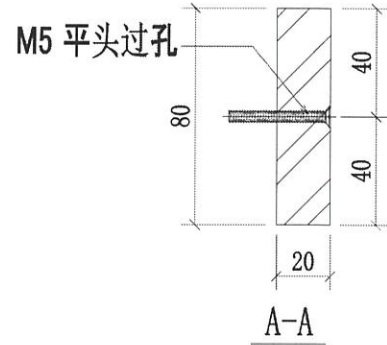
地盤

錦上路/延平道

序號	物料編號	數量	使用位置	樓層
01	11-M01-GMU02R	15	UP-4101	T1/(6/F-22/F)
02	11-M01-GMU02R	15	UP-4102	T1/(6/F-22/F)
		30		



地盘用



新增圖

可放行生產

名稱	欄河JP 鋼企料	制圖	CJM	2022.01.18	修改	—	
材料	80x20mm 鍍鋅鋼巴(材質: SJ275)	復核	SHUI	2022.01.19	日期	—	
顏色		批準			圖號	11-M01-GMU02R	



美特鋁質有限公司  
MIDI Aluminium Fabricator Ltd.

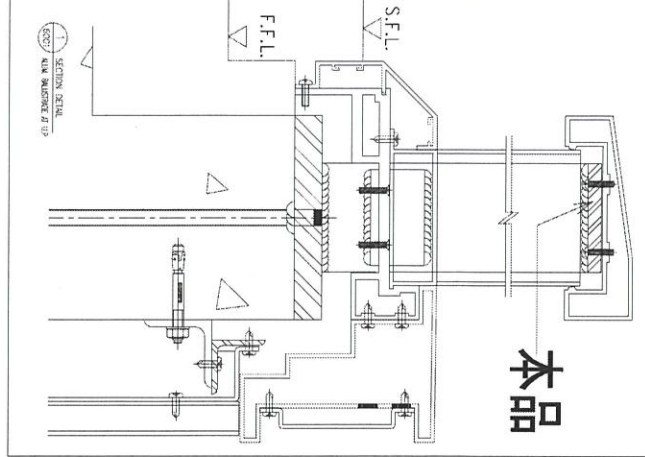
工程號

J-853

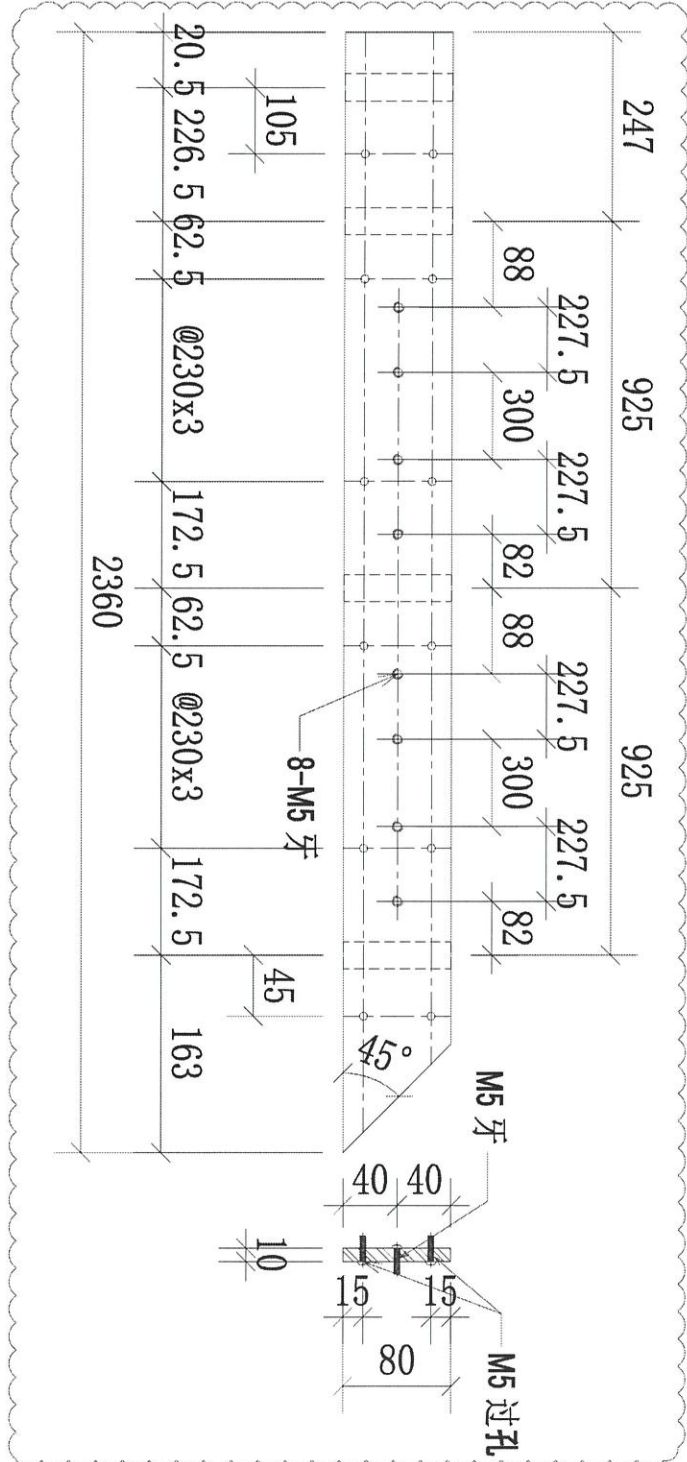
地盤

錦上路/延平道

地盤用

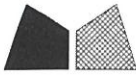


本品



序號	物料編號	數量	使用位置	樓層
01	11-M01-CTR01	15	UP-4101	T1/(6/F-22/F)

名稱	擱河鋼橫樑	制圖	CJM	2022.01.18	修改	A	B
材料	80x10mm 鍍鋅鋼巴(材質: SJ275)	復核	SHUI	2022.01.19	日期	20220224	2022.5.16
顏色		批准			圖號	11-M01-CTR01	



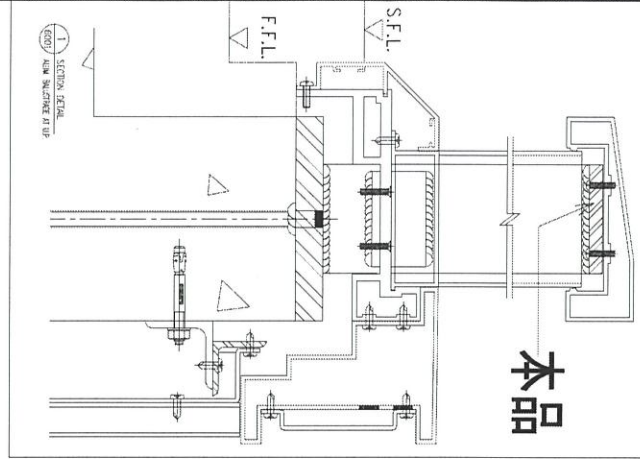
美特鋁質 有限公司  
MIDI Aluminium Fabricator Ltd.

工程號

J-853

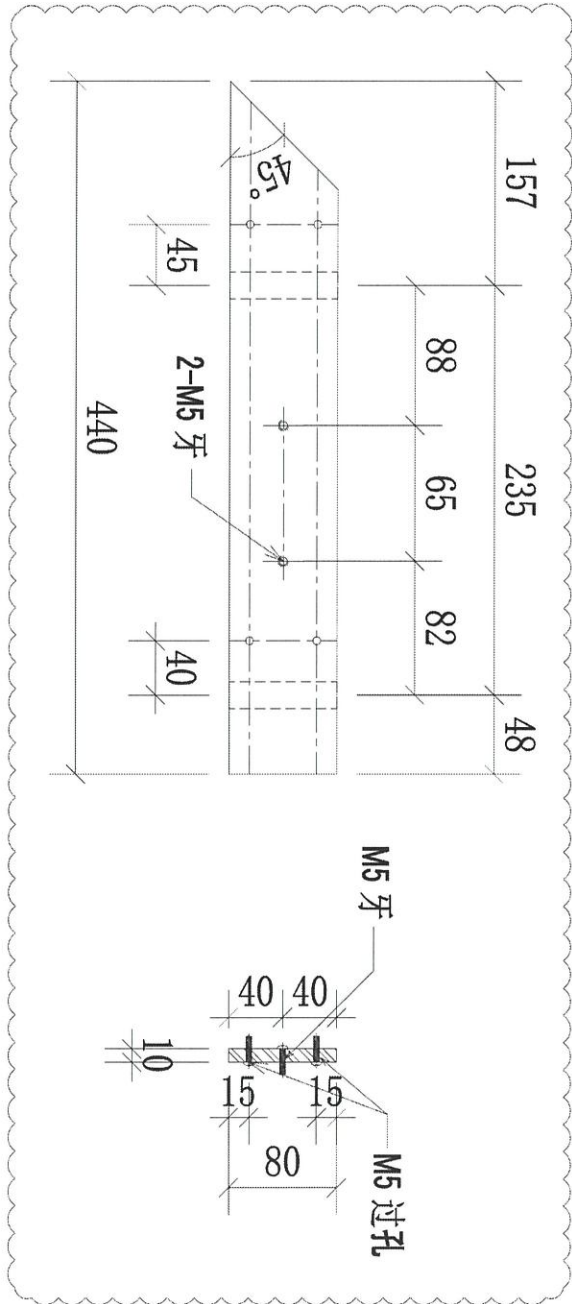
地盤

錦上路/延平道



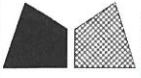
本品

地盤用



序號	物料編號	數量	使用位置	樓層
01	11-M01-CTR02	15	UP-4101	T1/(6/F-22/F)

名稱	擱河鋼橫樑	制圖	CJM	2022.01.18	修改	A	B
材料	80x10mm 鍍鋅鋼(材質: SJ275)	復核	SHUI	2022.01.19	日期	20220224	2022.5.16
顏色		批准			圖號	11-M01-CTR02	



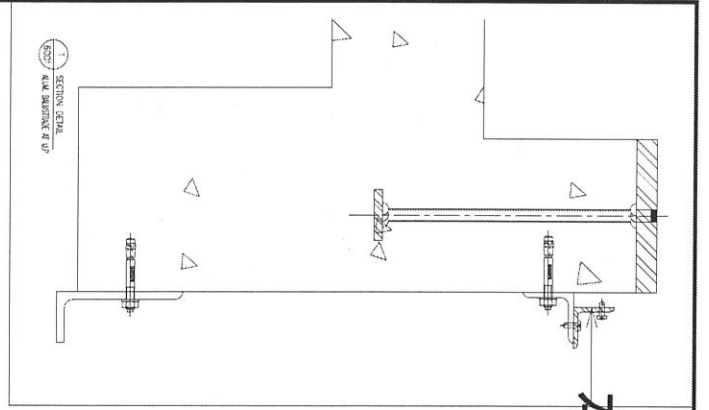
美特鋁質 有限公司  
MIDI Aluminium Fabricator Ltd.

工程號

J-853

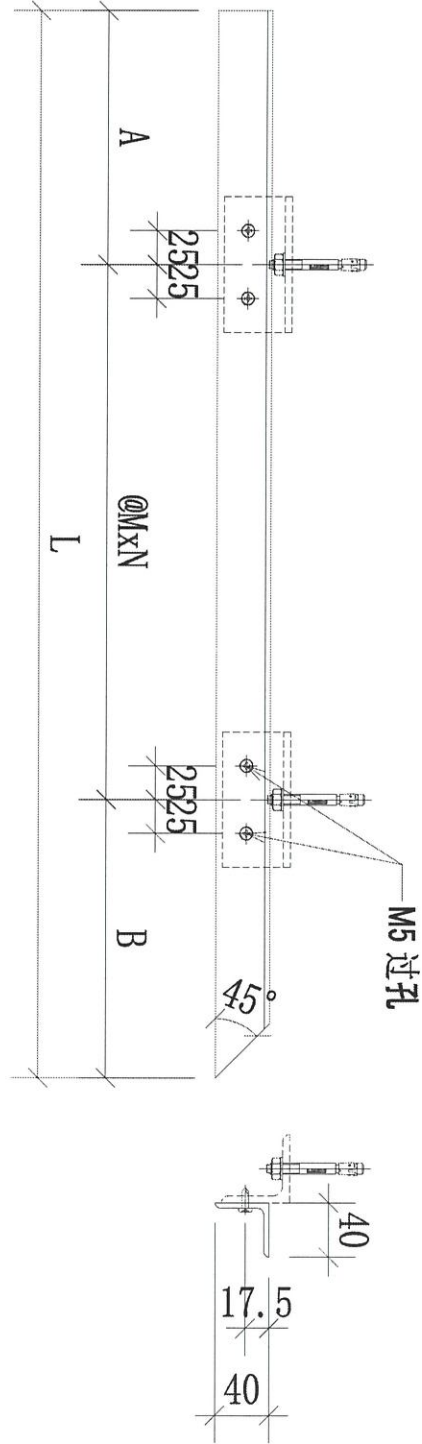
地盤

錦上路/延平道



本品

地盤用



序號	物料編號	數量	L:	M:	N:	A:	B:	使用位置	樓層
01	11-N01-GTR01	15	2340	500	4	150	190	UP-4601	16/(6/F-26/F)

名稱	欄河鋼橫樑	制圖	CJM	2022.01.18	修改	A	
材料	40x40x4mm 鍍鋅角鋼(材質: SJ275)	復核	SHUI	2022.01.19	日期	2022.5.16	
顏色		批準			圖號	11-N01-GTR01	



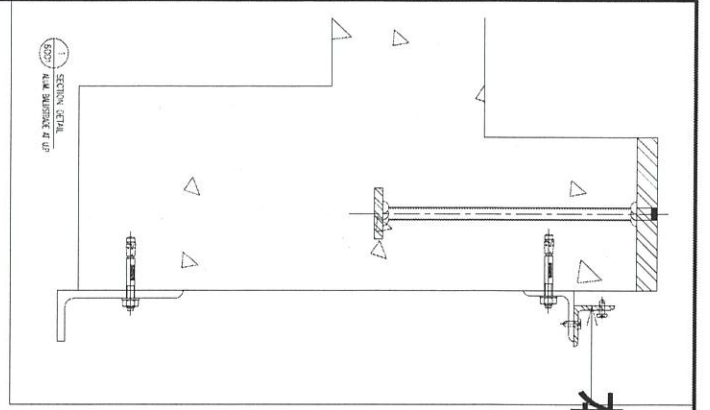
美特鋁質 有限公司  
MIDI Aluminium Fabricator Ltd.

工程號

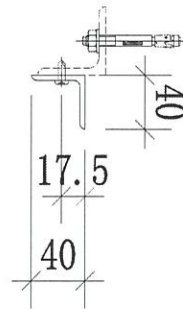
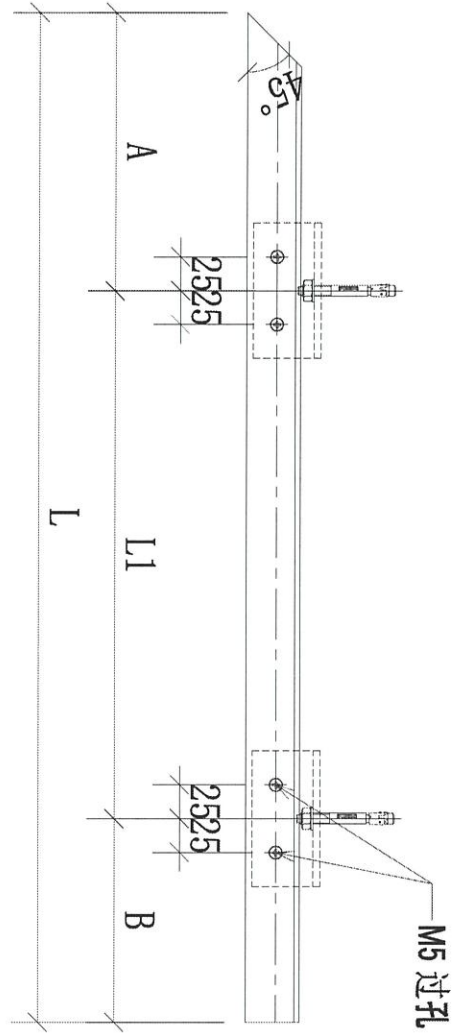
J-853

地盤

錦上路/延平道



本品



序號	物料編號	數量	L:	L1:	A:	B:	使用位置	樓層
01	11-N01-GTR02	15	525	200	190	135	UP-4101	T1/(6/F-22/F)

名稱	欄河鋼橫樑	制圖	CJM	2022.01.18	修改	A	
材料	40x40x4mm 鍍鋅角鋼(材質: SJ275)	復核	SHUI	2022.01.19	日期	2022.5.16	
顏色		批準			圖號	11-N01-GTR02	

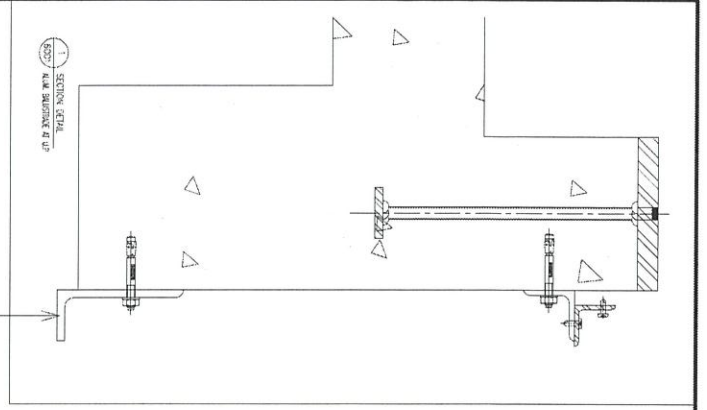




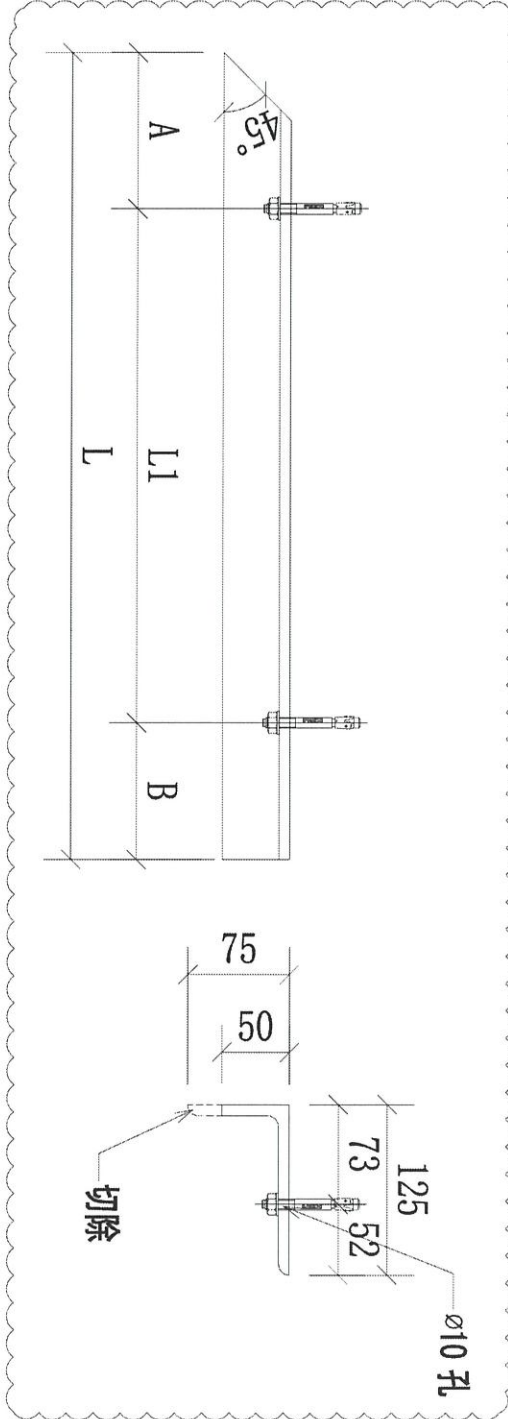
美特鋁質 有限公司  
MIDI Aluminium Fabricator Ltd.

工程號 J-853 地盤 錦上路/延平道

本品



地盤用

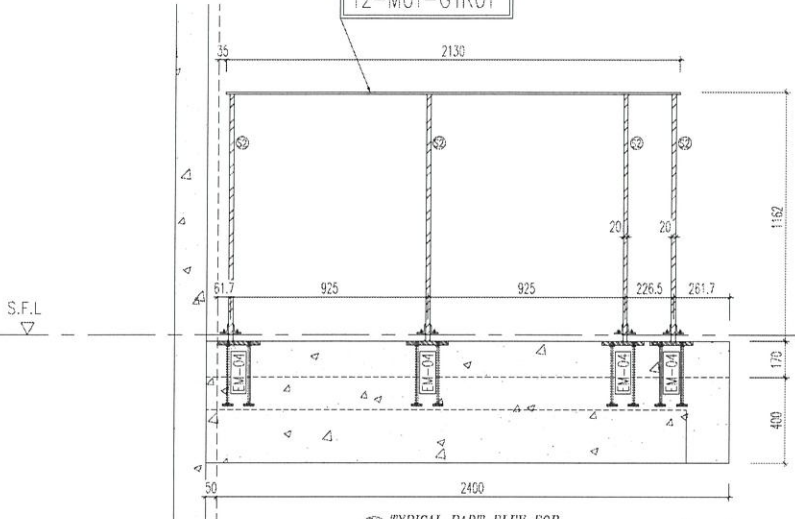
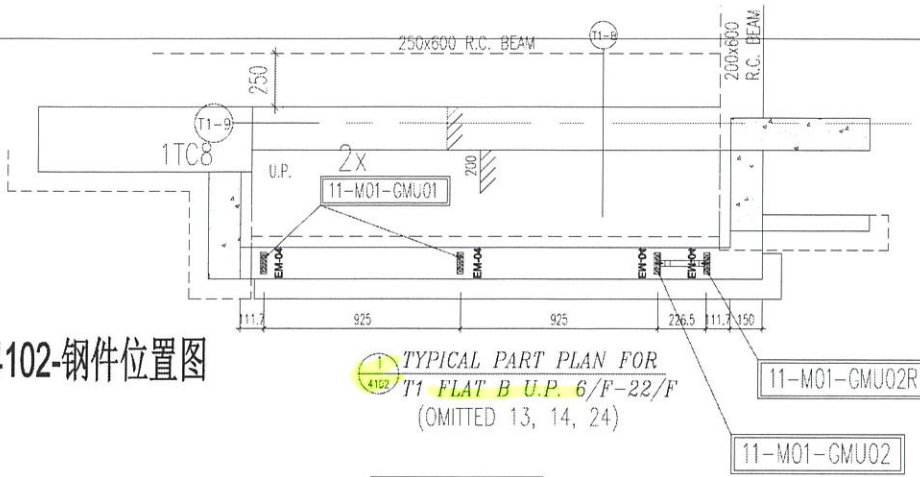


序號	物料編號	數量	L:	L1:	A:	B:	使用位置	樓層
01	11-P01-GTR02	15	610	300	185	125	UP-4101	T1/(6/F-22/F)

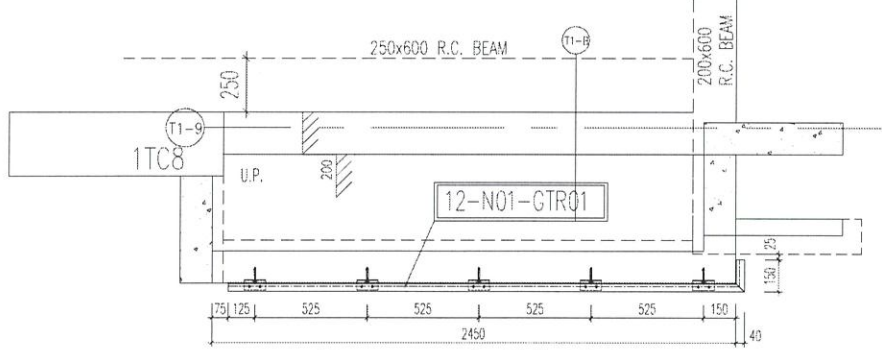
名稱	欄河鋼橫樑	制圖	CJM	2022.01.18	修改	A	
材料	125x75x8mm 鍍鋅角鋼(材質: SJ275)	復核	SHUI	2022.01.19	日期	2022.5.16	
顏色		批準			圖號	11-P01-GTR02	

編號:	數量:	總數量:
11-M01-GMU01	2	30
11-M01-GMU02	1	15
11-M01-GMU02R	1	15
12-M01-GTR01	1	15
12-N01-GTR01	1	15
12-P01-GTR01	1	15
12-P01-GTR02	1	15
		120

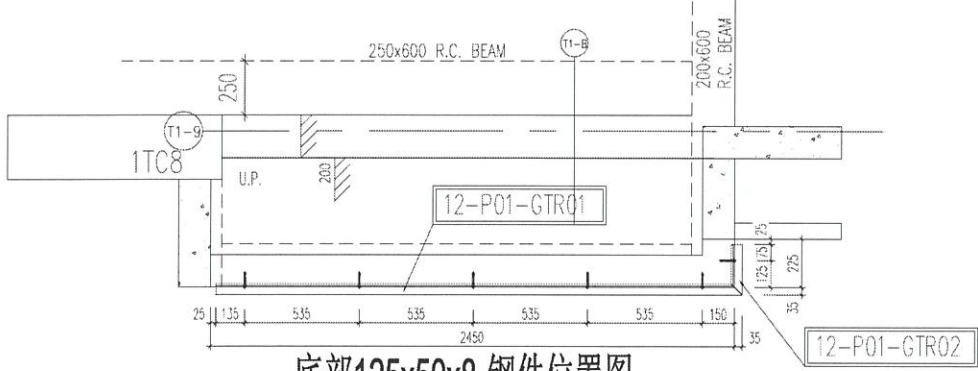
UP4102-鋼件位置圖



頂部40x40x4-鋼件位置圖



底部125x50x8-鋼件位置圖



<p>MEI TAI KEE CO., LTD. MEI TAI KEE BUILDING MATERIALS (HONG KONG) LTD. 510 Cheong Cheong Street, 1/F Tel: 2489211-4 Fax: 250272766</p>	<p>PROJECT: PROPOSED RESIDENTIAL DEVELOPMENT AT N.K.L.L. 6542 YIN PING ROAD KOWLOON</p>	<p>DATE: 19-MAY-21 SCALE: 1:50(A1)</p>	<p>DESIGN BY: Ivan CHEUNG BY: [Signature]</p>	<p>JOB NO.: J-653</p>	<p>REVISIONS</p> <table border="1"> <thead> <tr> <th>NO.</th> <th>DATE</th> <th>REVISION</th> <th>BY</th> </tr> </thead> <tbody> <tr> <td>1</td> <td></td> <td>ISSUE FOR TENDER</td> <td></td> </tr> </tbody> </table>	NO.	DATE	REVISION	BY	1		ISSUE FOR TENDER		<p>CLIENT: [Blank]</p>	<p>ARCHITECT: MOK TUNG &amp; PARTNERS LIMITED ARCHITECTS &amp; PLANNERS</p>	<p>STRUCTURAL ENGINEER: MOK TUNG &amp; PARTNERS LIMITED ARCHITECTS &amp; PLANNERS</p>	<p>MEINHARDT</p>	<p>1. ALL DIMENSIONS ARE IN mm 2. ALL DIMENSIONS ARE TAKEN FROM OUTLINE 3. ALL DIMENSIONS TO BE CHECKED ON SITE 4. SEE THE PROVISION.</p>	<p>LEGEND: ① DETAIL MARK NO. ② REFER SHEET NO. 1. FFL -- FINISHED FLOOR LEVEL 2. SFL -- STRUCTURAL FLOOR LEVEL 3. Ⓡ -- REVERSED BEAM</p>	<p>3.0. 65F</p>
						NO.	DATE	REVISION	BY											
1		ISSUE FOR TENDER																		
<p>DATE: 19-MAY-21 SCALE: 1:50(A1)</p>	<p>REVISIONS</p>	<p>CLIENT: [Blank]</p>	<p>ARCHITECT: MOK TUNG &amp; PARTNERS LIMITED ARCHITECTS &amp; PLANNERS</p>	<p>STRUCTURAL ENGINEER: MOK TUNG &amp; PARTNERS LIMITED ARCHITECTS &amp; PLANNERS</p>	<p>MEINHARDT</p>	<p>1. ALL DIMENSIONS ARE IN mm 2. ALL DIMENSIONS ARE TAKEN FROM OUTLINE 3. ALL DIMENSIONS TO BE CHECKED ON SITE 4. SEE THE PROVISION.</p>	<p>LEGEND: ① DETAIL MARK NO. ② REFER SHEET NO. 1. FFL -- FINISHED FLOOR LEVEL 2. SFL -- STRUCTURAL FLOOR LEVEL 3. Ⓡ -- REVERSED BEAM</p>													

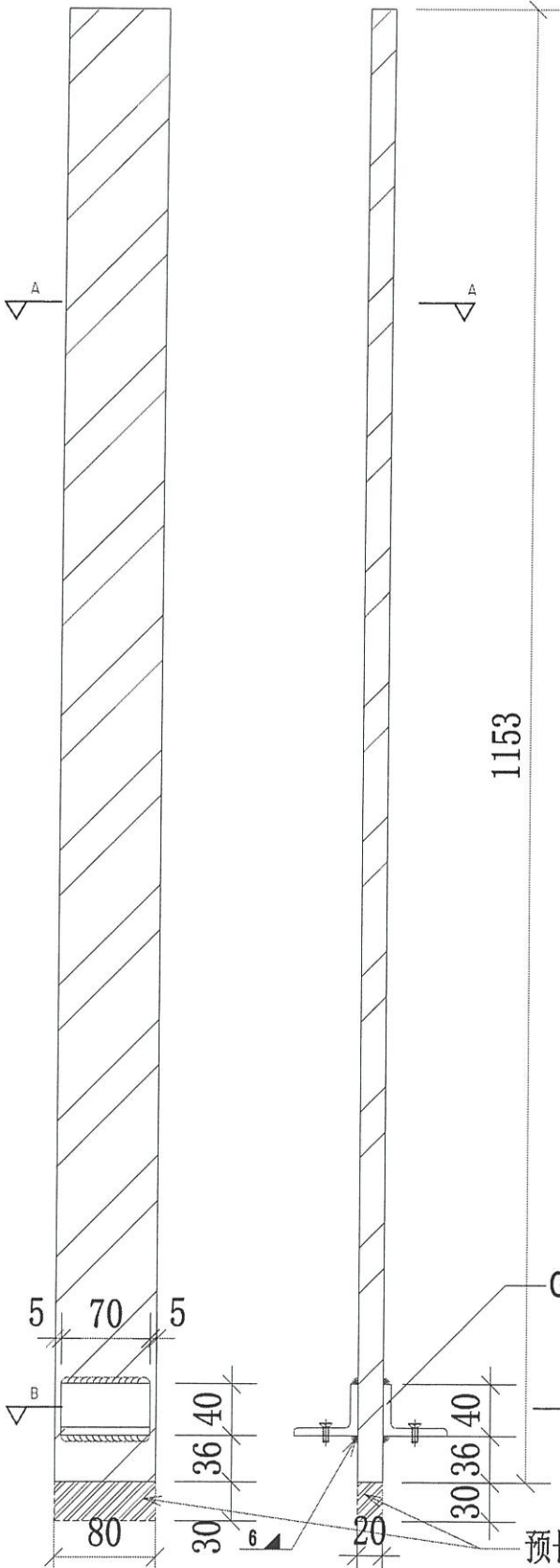


美特鋁質 有限公司  
MIDI Aluminium Fabricator Ltd.

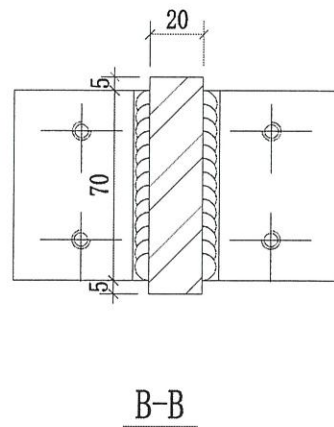
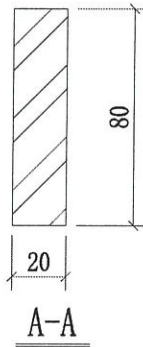
序號	物料編號	數量	使用位置	樓層
01	11-M01-GMU01	30	UP-4101	T1/(6/F-22/F)
02	11-M01-GMU01	30	UP-4102	T1/(6/F-22/F)
		90		

工程號 J-853 地盤 錦上路/延平道

頂



地盤用



GS01-AK01 (廠焊)

預長30mm 地盤現場切割

可放行生產

名稱	擱河UP鋼企料	制圖	CJM	2022.01.18	修改	A	B	
材料	80x20mm 鍍鋅鋼巴(材質:SJ275)	復核	SHUI	2022.01.19	日期	2022.04.26	2022.5.16	
顏色		批准			圖號	11-M01-GMU01		

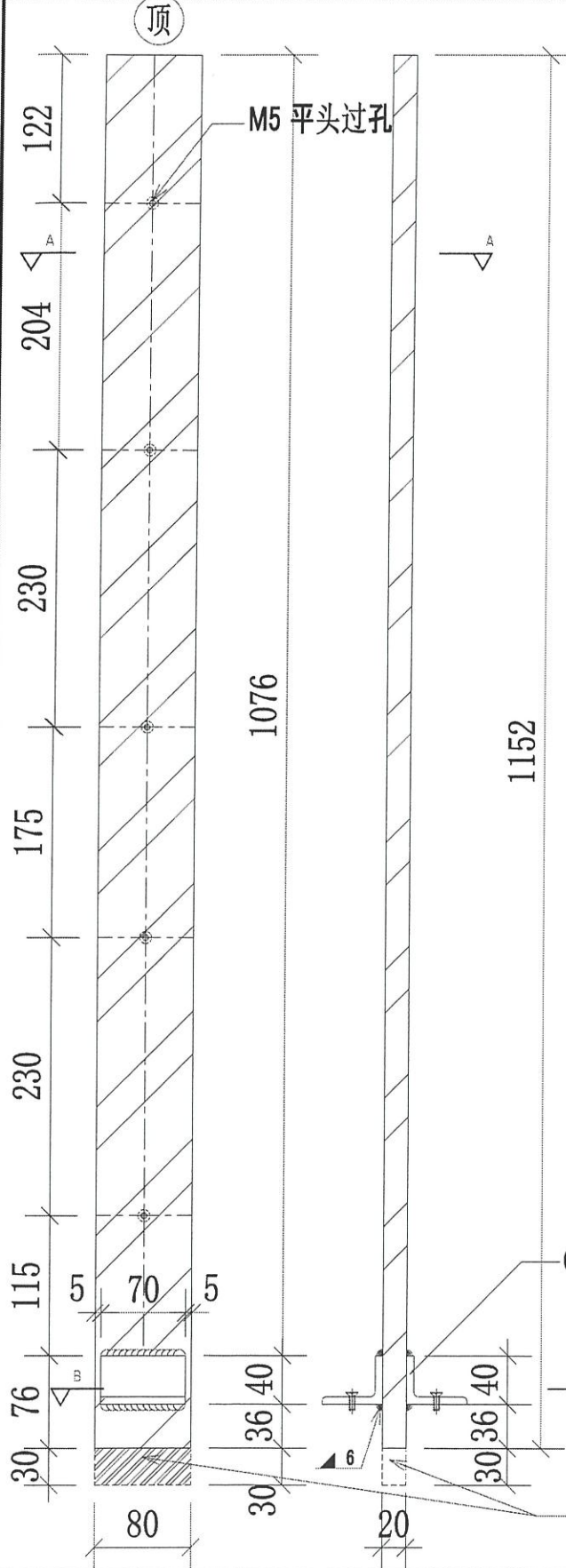


美特鋁質有限公司

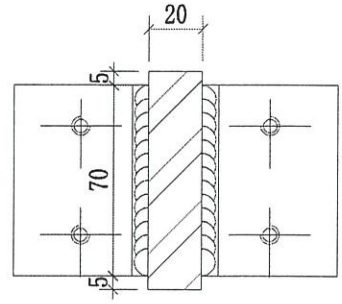
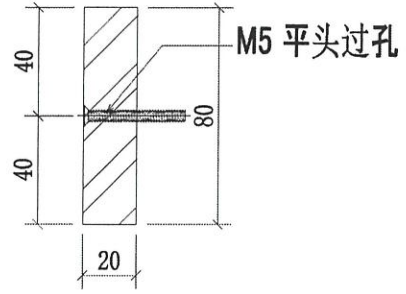
MIDI Aluminium Fabricator Ltd.

序號	物料編號	數量	使用位置	樓層
01	11-M01-GMU02	15	UP-4101	T1/(6/F-22/F)
02	11-M01-GMU02	15	UP-4102	T1/(6/F-22/F)
		30		

工程號 J-853 地盤 錦上路/延平道



地盤用



GS01-AK01 (廠焊)

預長30mm 地盤現場切割

可放行生產

名稱	擱架UP鋼企料	制圖	CJM	2022.01.18	修改	A		
材料	80x20mm 鍍鋅鋼巴(材質:SJ275)	復核	SHUI	2022.01.19	日期	2022.03.18		
顏色		批准			圖號	11-M01-GMU02		

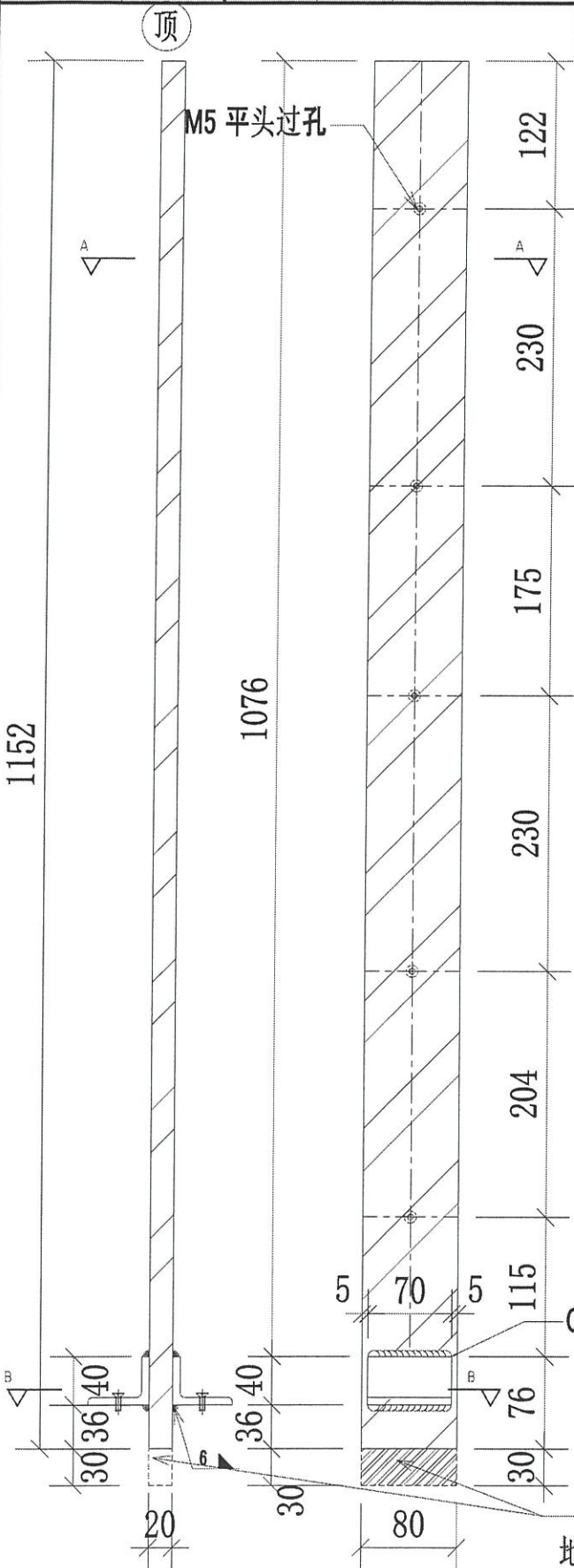


美特铝质有限公司

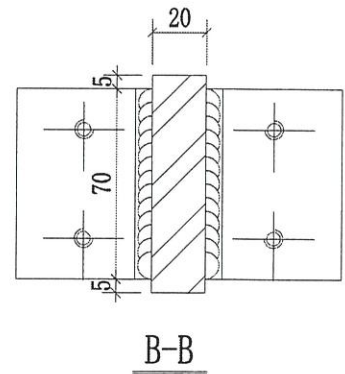
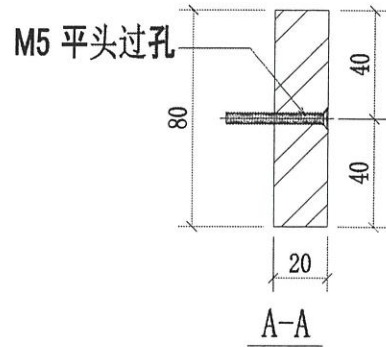
MIDI Aluminium Fabricator Ltd.

序号	物料编号	数量	使用位置	楼层
01	11-M01-GMU02R	15	UP-4101	T1/(6/F-22/F)
02	11-M01-GMU02R	15	UP-4102	T1/(6/F-22/F)
		30		

工程号 J-853 地盘 锦上路/延平道



地盘用



新增圖

可放行生產

名稱	欄河UP鋼企料	制圖	CJM	2022.01.18	修改	-	
材料	80x20mm 鍍鋅鋼巴(材質: SJ275)	復核	SHUI	2022.01.19	日期	-	
顏色		批準			圖號	11-M01-GMU02R	



美特鋁質 有限公司  
MIDI Aluminium Fabricator Ltd.

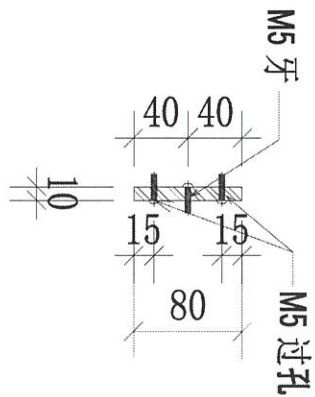
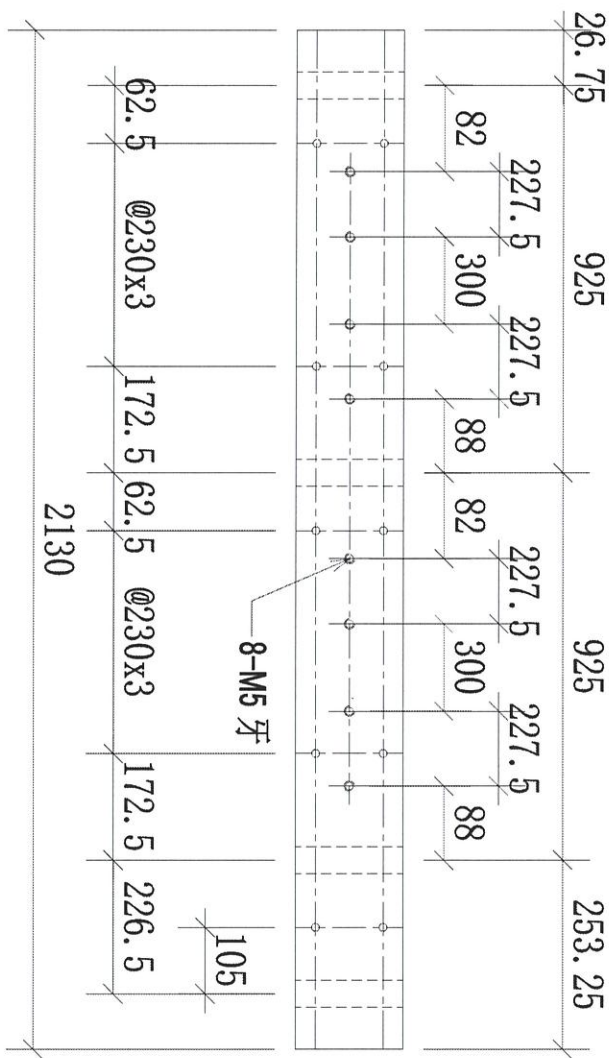
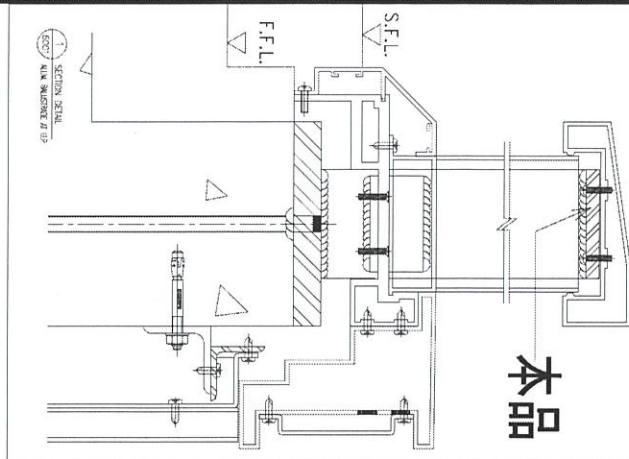
工程號

J-853

地盤

錦上路/延平道

地盤用



新增

序號	物料編號	數量	使用位置	樓層
01	12-M01-GTR01	15	UP-4102	T1/(6/F-22/F)

名稱	欄河鋁橫樑	制圖	LHR	2022.5.16	修改	
材料	80x10mm 鍍鋅鋼(材質: SJ275)	復核			日期	
顏色		批准			圖號	12-M01-GTR01



美特鋁質 有限公司  
MIDI Aluminium Fabricator Ltd.

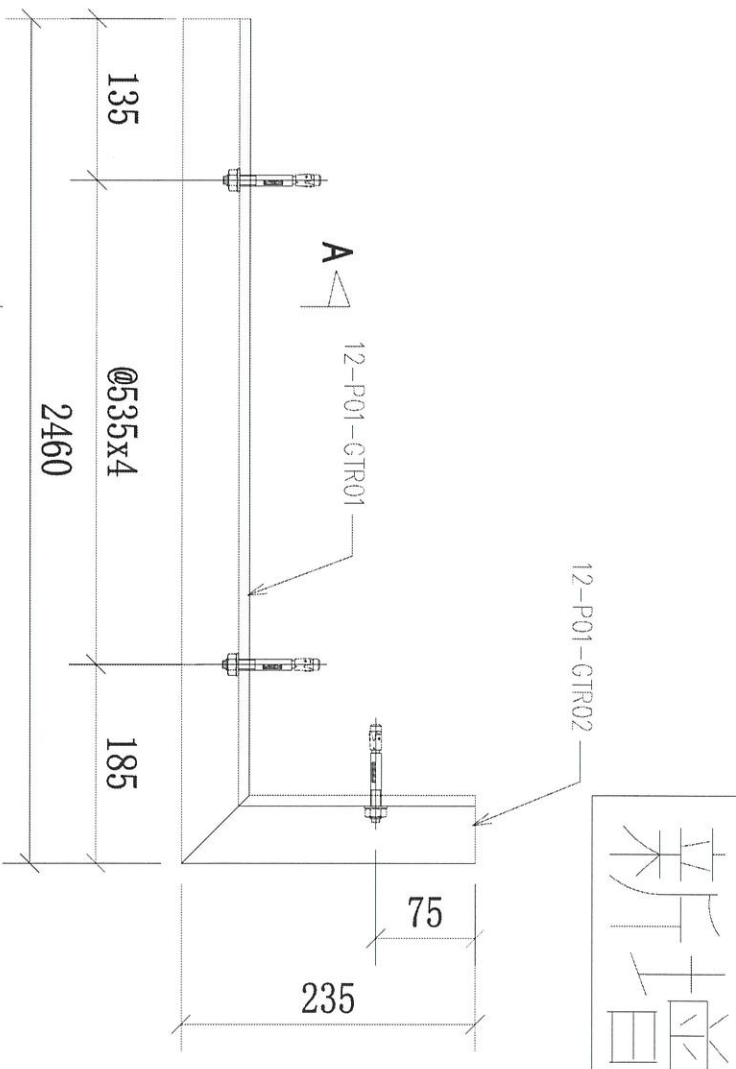
工程號

J-853

地盤

錦上路/延平道

本品



序號	物料編號	數量	使用位置	樓層
01	12-P01-GTR01	15	UP-4102	T1/(6/F-22/F)
02	12-P01-GTR02	15	UP-4102	T1/(6/F-22/F)

名稱	欄河鋼橫樑	制圖	LHR	2022.5.16	修改	
材料	125x75x8mm 鍍鋅角鋼(材質: SJ275)	復核			日期	
顏色		批准			圖號	12-P01-GTR01





美特鋁質 有限公司

MIDI Aluminium Fabricator Ltd.

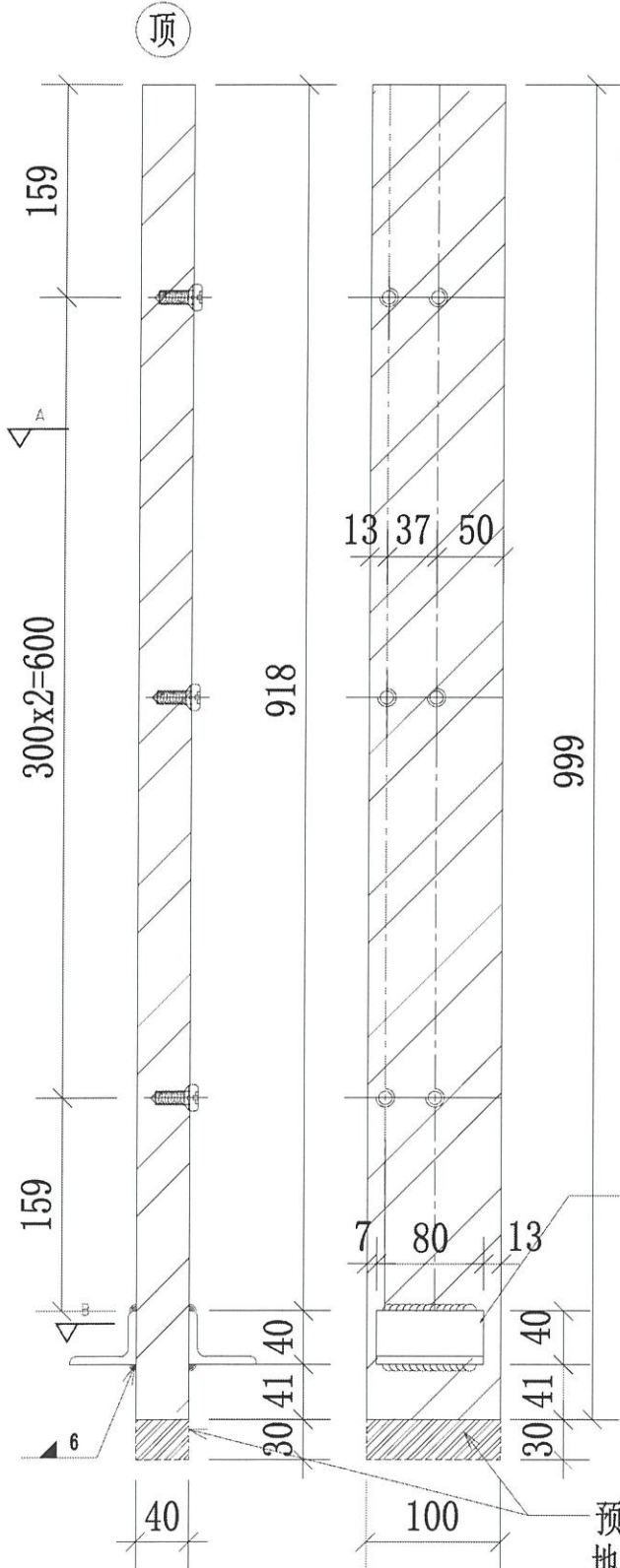
工程號

J-853

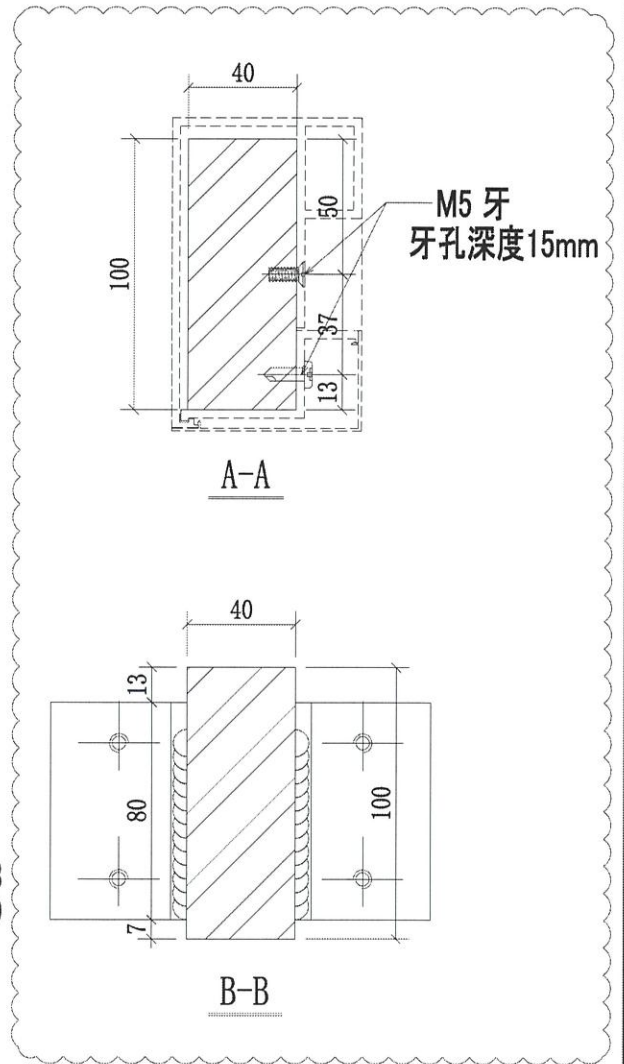
地盤

錦上路/延平道

序號	物料編號	數量	使用位置	樓層
01	11-BA01-GMU01	3	GB-5101	T1/(5/F)
02	11-BA01-GMU01	4	GB-5102	T1/(5/F)
03	11-BA01-GMU01	3	GB-5103	T1/(5/F)
04	11-BA01-GMU01	60	GB-5104	T1/(6/F-22/F)
05	11-BA01-GMU01	45	GB-5105	T1/(6/F-22/F)
06	11-BA01-GMU01	2	GB-5106	T1/(23/F)
07	11-BA01-GMU01	2	GB-5107	T1/(23/F)
		119		



地盘用



可放行生產

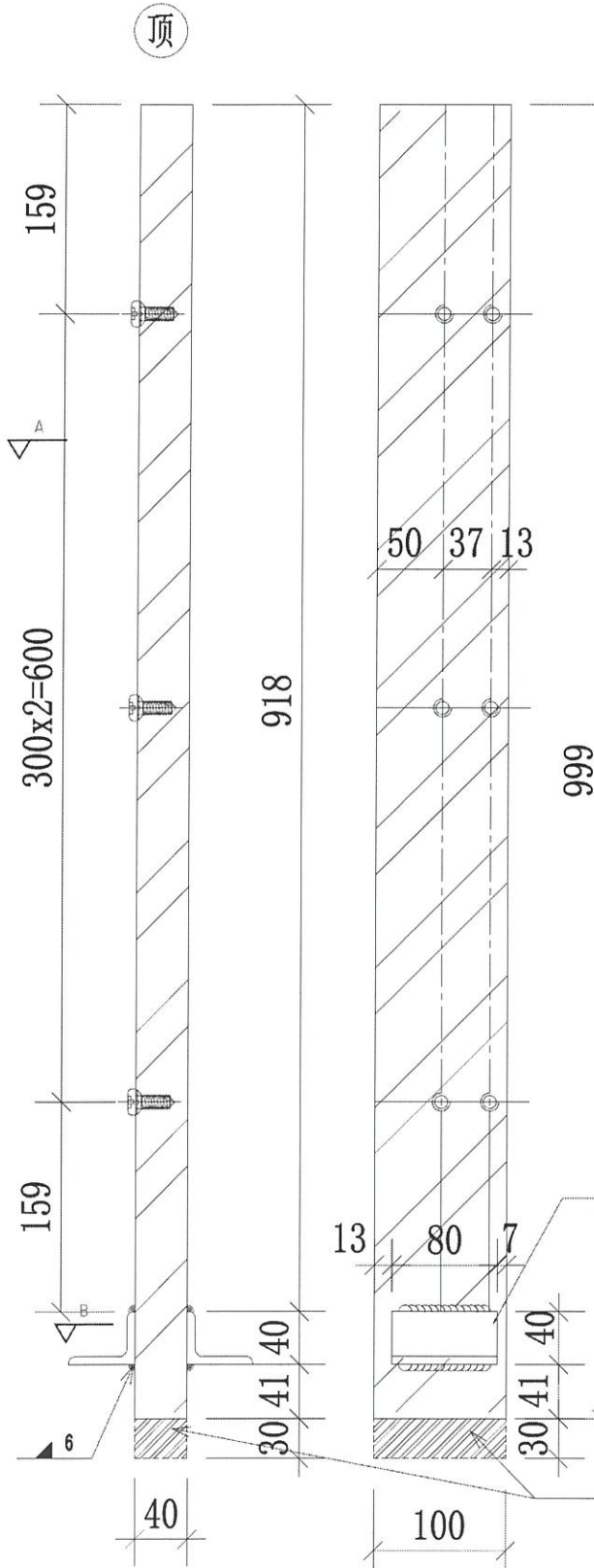
名稱	欄河BAL鋼企料	制圖	CJM	2022.01.18	修改	A
材料	100x40mm 鍍鋅鋼巴(材質: SJ275)	復核	SHUI	2022.01.19	日期	2022.5.16
顏色		批準			圖號	11-BA01-GMU01



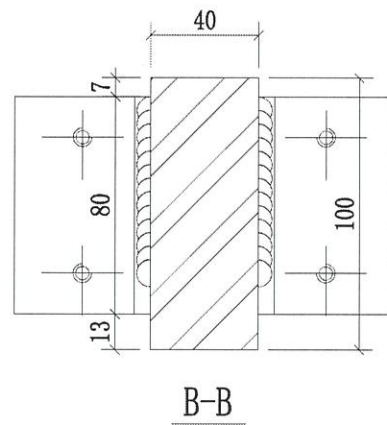
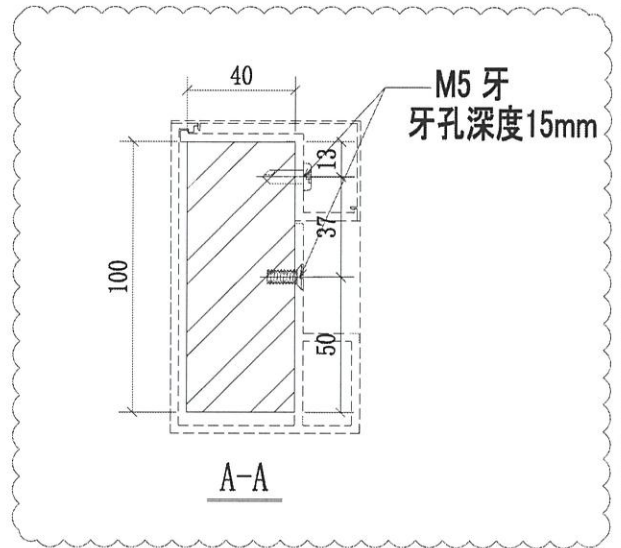
美特鋁質 有限公司  
MIDI Aluminium Fabricator Ltd.

工程號 J-853 地盤 錦上路/延平道

序號	物料編號	數量	使用位置	樓層
01	11-BA01-GMU02	3	GB-5101	T1/(5/F)
02	11-BA01-GMU02	4	GB-5102	T1/(5/F)
03	11-BA01-GMU02	3	GB-5103	T1/(5/F)
04	11-BA01-GMU02	60	GB-5104	T1/(6/F-22/F)
05	11-BA01-GMU02	45	GB-5105	T1/(6/F-22/F)
06	11-BA01-GMU02	2	GB-5106	T1/(23/F)
07	11-BA01-GMU02	2	GB-5107	T1/(23/F)
		119		



地盤用



GS01-AK03  
(廠焊)

預長30mm  
地盤現場切割

可放行生產

名稱	欄河BAL 鋼企料	制圖	CJM	2022.01.18	修改	A
材料	100x40mm 鍍鋅鋼巴(材質: SJ275)	復核	SHUI	2022.01.19	日期	2022.5.16
顏色		批準			圖號	11-BA01-GMU02



美特鋁質 有限公司

MIDI Aluminium Fabricator Ltd.

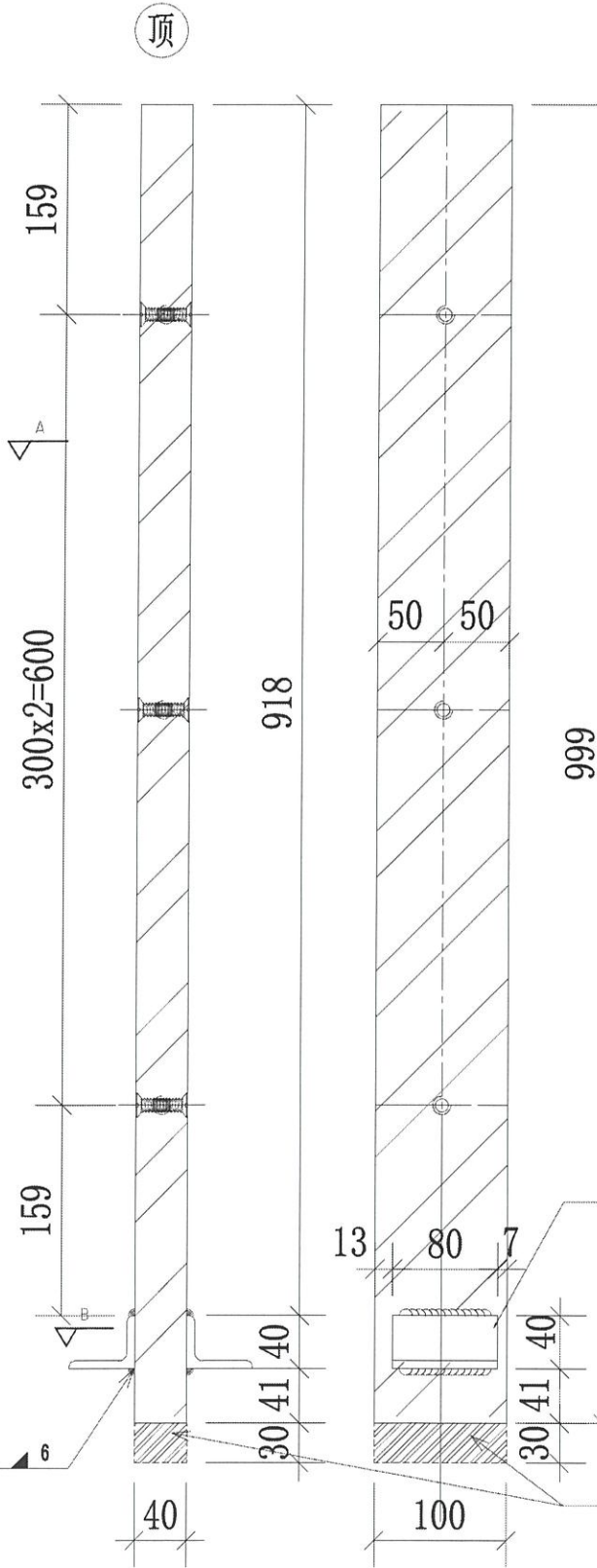
工程號

J-853

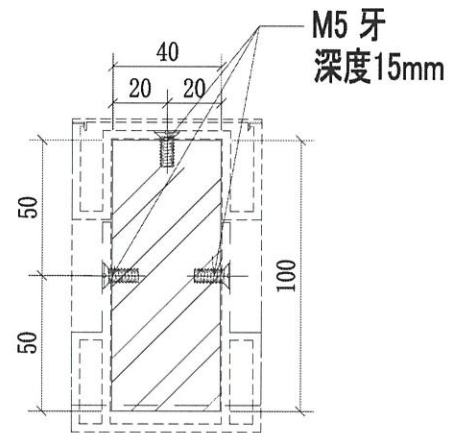
地盤

錦上路/延平道

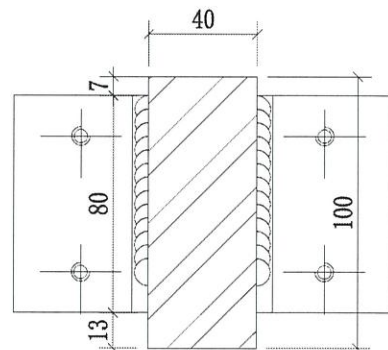
序號	物料編號	數量	使用位置	樓層
01	11-BA01-GMU03	1	GB-5101	T1/(5/F)
02	12-BA01-GMU03	1	GB-5102	T1/(5/F)
03	13-BA01-GMU03	4	GB-5103	T1/(5/F)
04	14-BA01-GMU03	30	GB-5104	T1/(6/F-22/F)
05	15-BA01-GMU03	15	GB-5105	T1/(6/F-22/F)
06	16-BA01-GMU03	3	GB-5106	T1/(23/F)
07	17-BA01-GMU03	3	GB-5107	T1/(23/F)
		57		



地盤用



A-A



B-B

GS01-AK03  
(廠焊)

預長30mm  
地盤現場切割

可放行生產

名稱	欄河BAL 銅企料	制圖	CJM	2022.01.18	修改	A
材料	100x40mm 鍍鋅鋼巴 (材質: SJ275)	復核	SHUI	2022.01.19	日期	2022.5.16
顏色		批准			圖號	11-BA01-GMU03



美特鋁質 有限公司

MIDI Aluminium Fabricator Ltd.

工程號

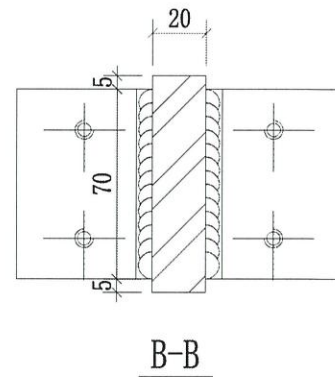
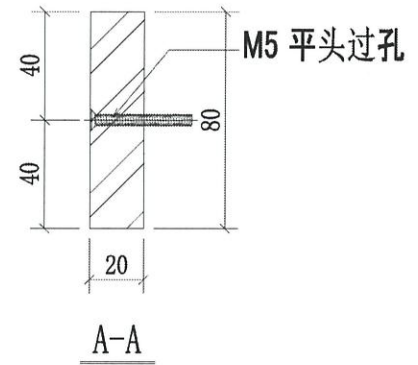
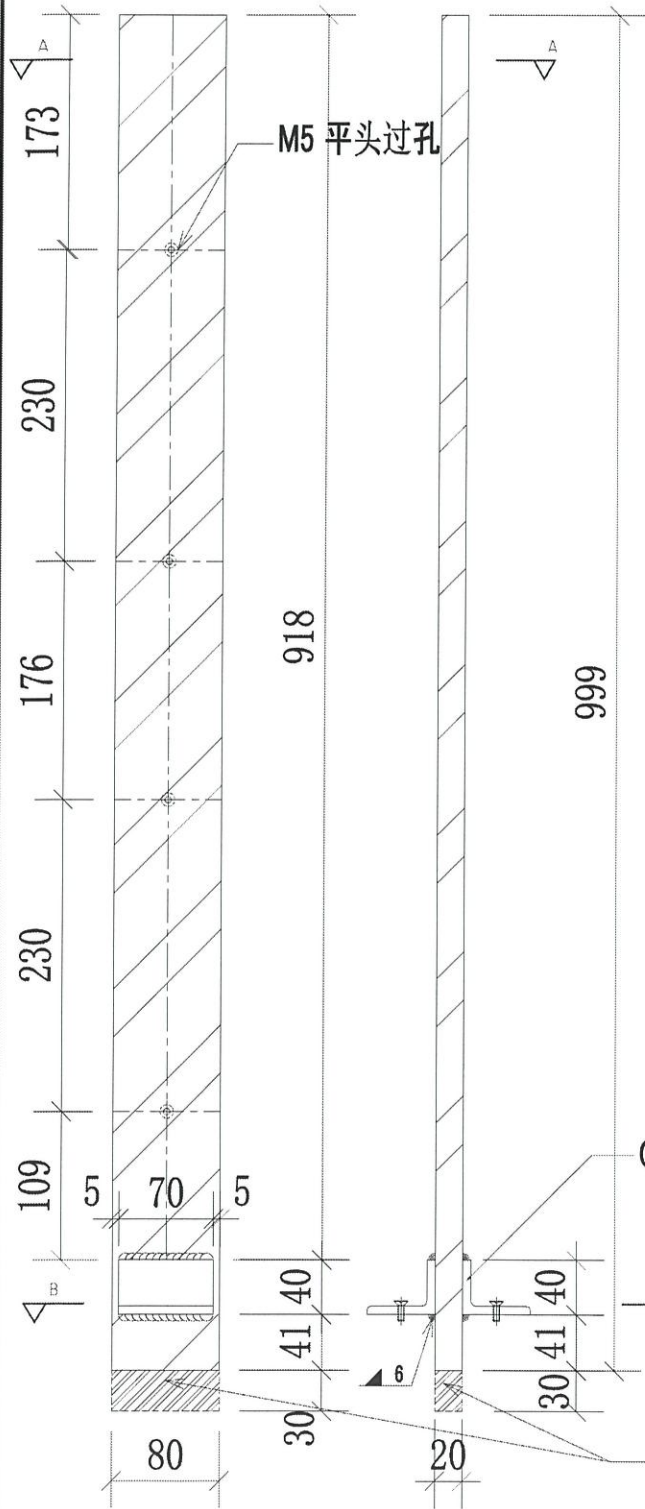
J-853

地盤

錦上路/延平道

序號	物料編號	數量	使用位置	樓層
01	11-M01-GMU04	1	GB-5101	T1/(5/F)
02	11-M01-GMU04	30	GB-5104	T1/(6/F-22/F)
03	11-M01-GMU04	30	GB-5105	T1/(6/F-22/F)
04	11-M01-GMU04	1	GB-5106	T1/(23/F)
05	11-M01-GMU04	1	GB-5107	T1/(23/F)
		63		

頂



GS01-AK01  
(廠焊)

預長30mm  
地盤現場切割

可放行生產

名稱	欄河BAL 鋁企料	制圖	CJM	2022.01.18	修改	A	
材料	80x20mm 鍍鋅鋼(材質: SJ275)	復核	SHUI	2022.01.19	日期	2022.03.21	
顏色		批准			圖號	11-M01-GMU04	

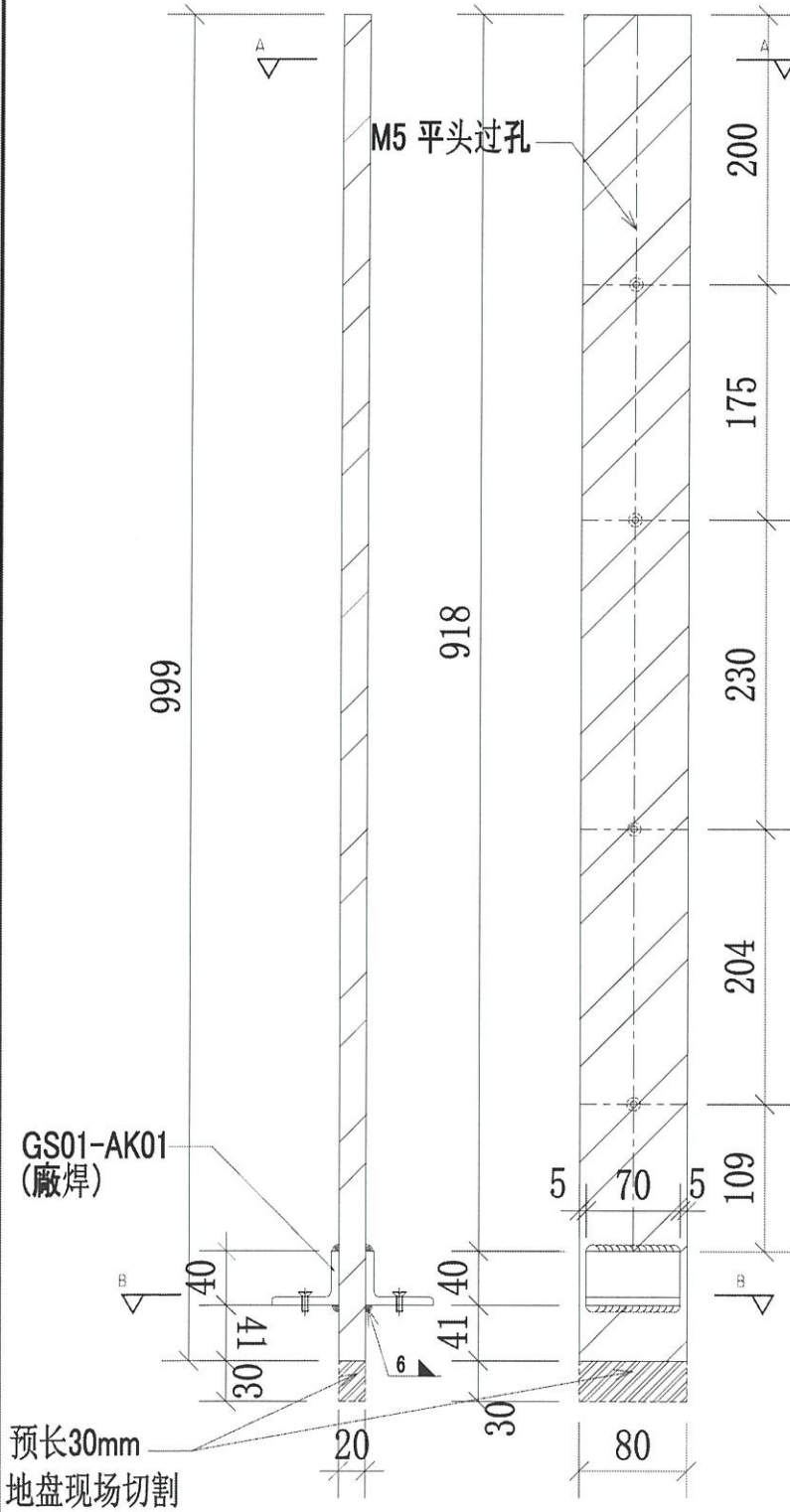


美特鋁質有限公司  
MIDI Aluminium Fabricator Ltd.

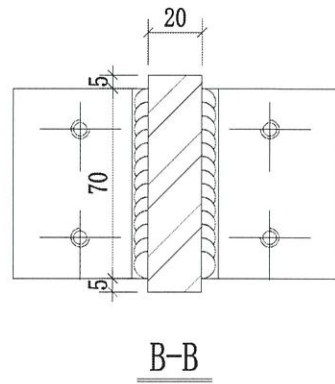
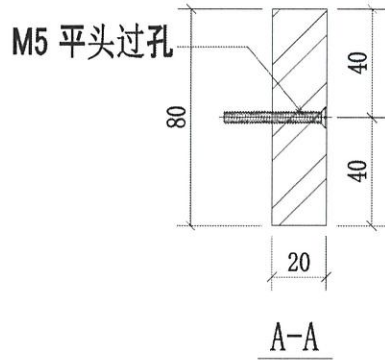
工程號 J-853 地盤 錦上路/延平道

序號	物料編號	數量	使用位置	樓層
01	11-M01-GMU04R	1	GB-5101	T1/(5/F)
02	11-M01-GMU04R	30	GB-5104	T1/(6/F-22/F)
03	11-M01-GMU04R	30	GB-5105	T1/(6/F-22/F)
04	11-M01-GMU04R	1	GB-5106	T1/(23/F)
05	11-M01-GMU04R	1	GB-5107	T1/(23/F)
		63		

頂



地盤用



新增圖

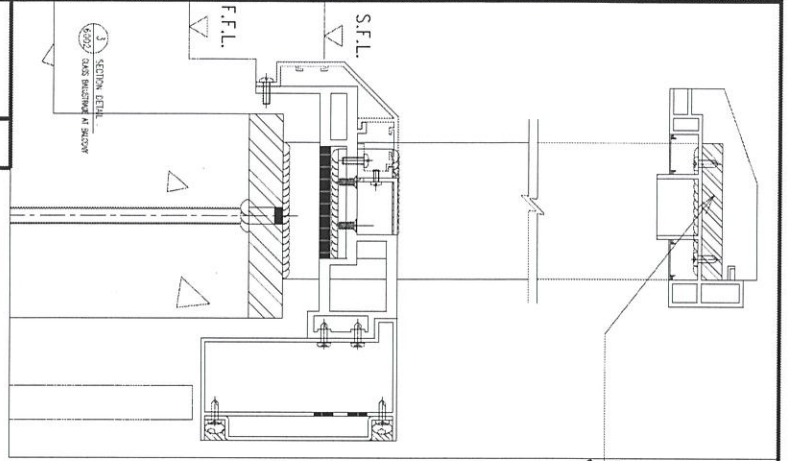
可放行生產

名稱	擱可BAL 鋼企料	制圖	CJM	2022.01.18	修改	A
材料	80x20mm 鍍鋅鋼巴(材質: SJ275)	復核	SHUI	2022.01.19	日期	2022.04.26
顏色		批準			圖號	11-M01-CMU04R

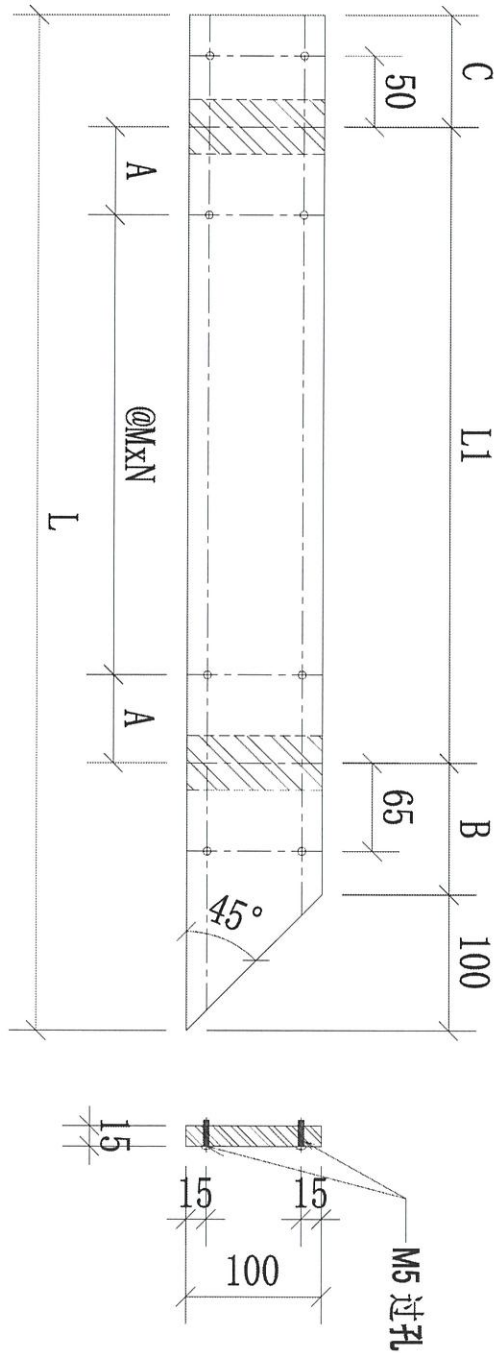


美特鋁質 有限公司  
MIDI Aluminium Fabricator Ltd.

工程號 J-853 地盤 錦上路/延平道

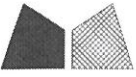


本品



序號	物料編號	數量	L:	L1:	M:	N:	A:	B:	C:	使用位置	樓層
01	11-BA01-GTR01	1	1582	1304	275	4	102	97	81	BAL-5101	T1/(5/F)
02	14-BA01-GTR01	15	742	464	250	1	107	97	81	BAL-5104	T1/(6/F-22/F)
03	15-BA01-GTR01	15	767	489	300	1	94.5	97	81	BAL-5105	T1/(6/F-22/F)
04	16-BA01-CTR01	1	1842	1564	270	5	107	97	81	BAL-5106	T1/(23/F)
		32									

名稱	欄河鋼橫樑	制圖	CJM	2022.01.18	修改	A	
材料	100x15mm 鍍鋅鋼巴 (材質: SJ275)	復核	SHUI	2022.01.19	日期	2022.5.16	
顏色		批准			圖號	11-BA01-GTR01	



美特鋁質 有限公司

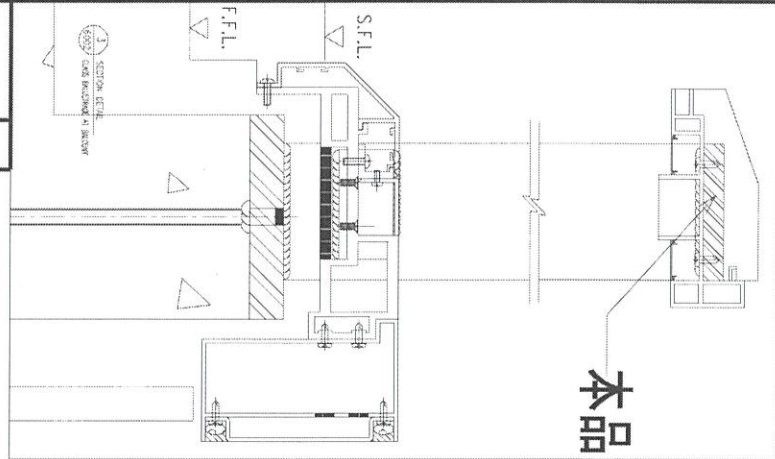
MIDI Aluminium Fabricator Ltd.

工程號

J-853

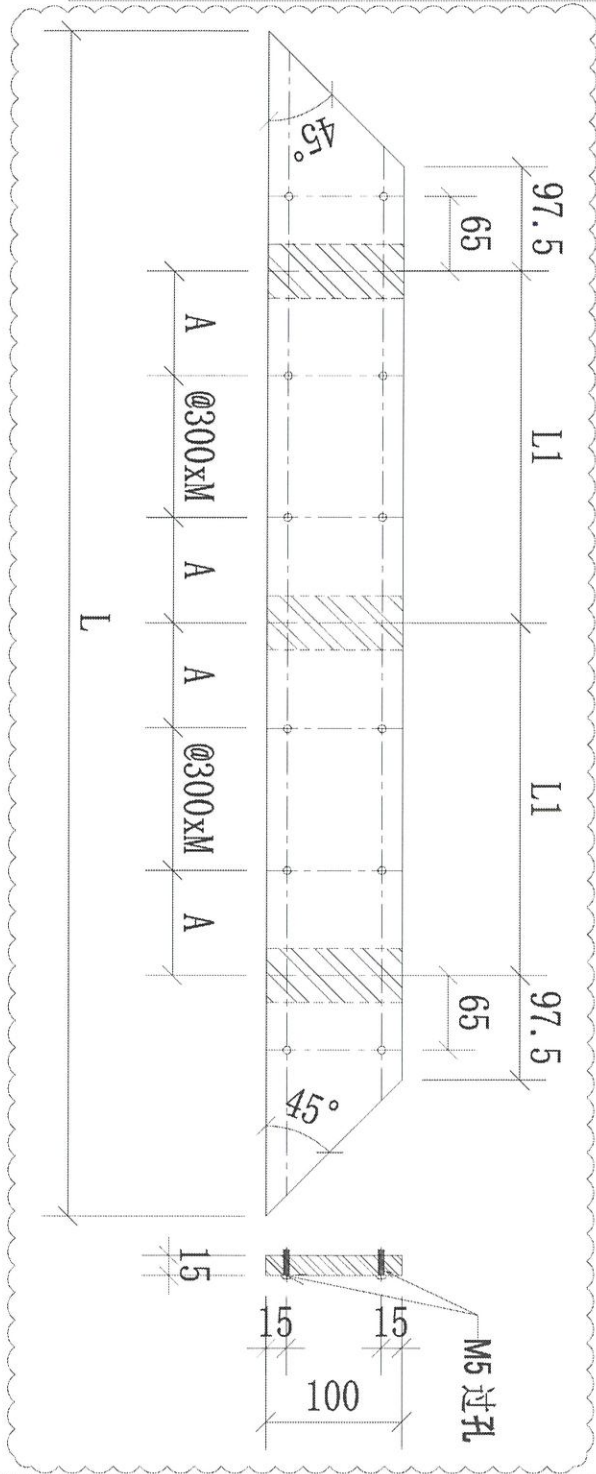
地盤

錦上路/延平道



本品

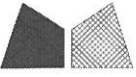
地盤用



序號	物料編號	數量	L:	L1:	A:	M:	使用位置	樓層
01	14-BA01-CTR02	15	3185	1395	97.5	4	BA-5104	T1/(6/F-22/F)

名稱	欄河鋁橫樑	制圖	CJM	2022.01.18	修改	A	
材料	100x15mm 鍍鋅鋁(材質: SJ275)	復核	SHUI	2022.01.19	日期	2022.5.16	
顏色		批準			圖號	14-BA01-CTR02	





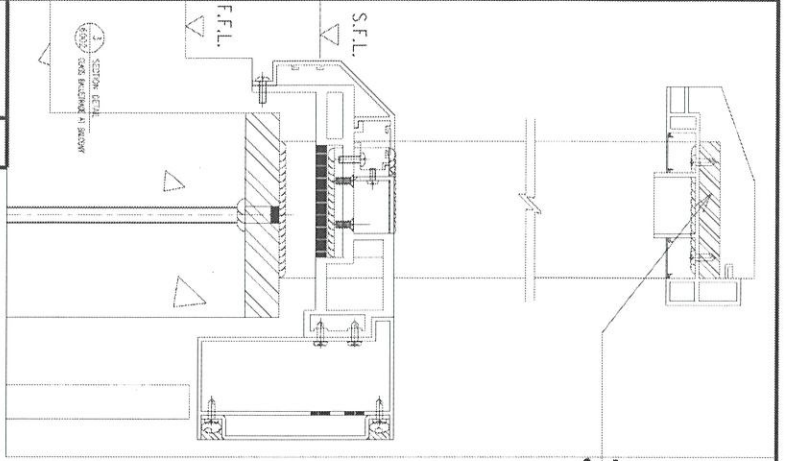
美特鋁質 有限公司  
MIDI Aluminium Fabricator Ltd.

工程號

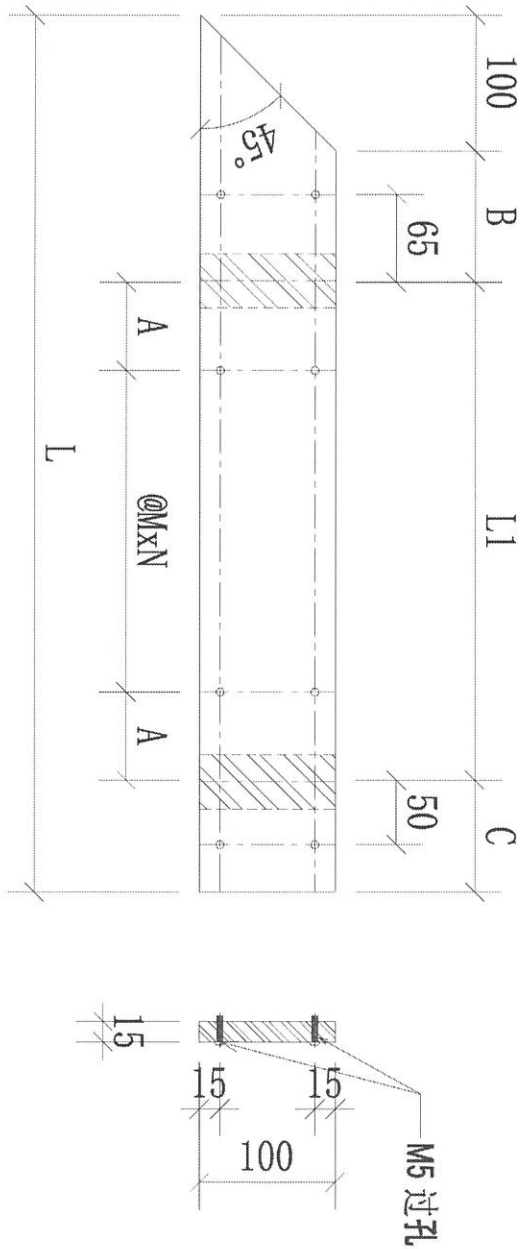
J-853

地盤

錦上路/延平道



本品



序號	物料編號	數量	L:	L1:	M:	N:	A:	B:	C:	使用位置	樓層
01	11-BA01-CTR03	1	767	489	300	1	94.5	97	81	BAL-5101	T1/(5/F)
02	14-BA01-CTR04	15	767	489	300	1	94.5	97	81	BAL-5104	T1/(6/F-22/F)
03	15-BA01-CTR03	15	1582	1304	275	4	102	97	81	BAL-5105	T1/(6/F-22/F)
04	17-BA01-CTR02	1	1842	1564	275	5	94.5	97	90	BAL-5107	T1/(23/F)
		32									

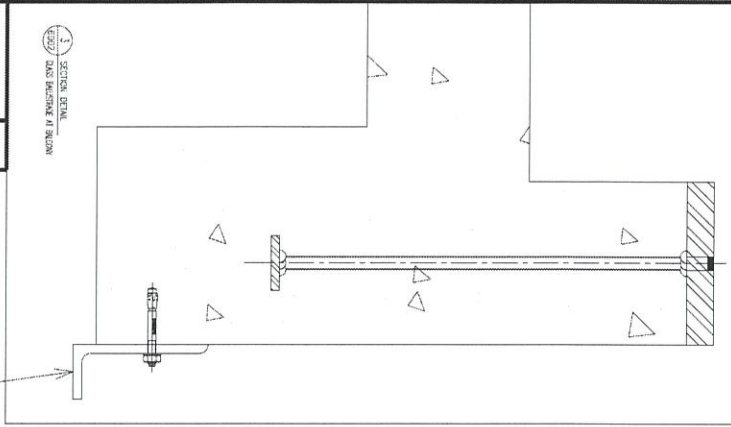
名稱	擱河鋼橫樑	制圖	CJM	2022.01.18	修改	A
材料	100x15mm 鍍鋅鋼(材質: SJ275)	復核	SHUI	2022.01.19	日期	2022.5.17
顏色		批准			圖號	11-BL01-CTR03



美特鋁質有限公司  
MIDI Aluminium Fabricator Ltd.

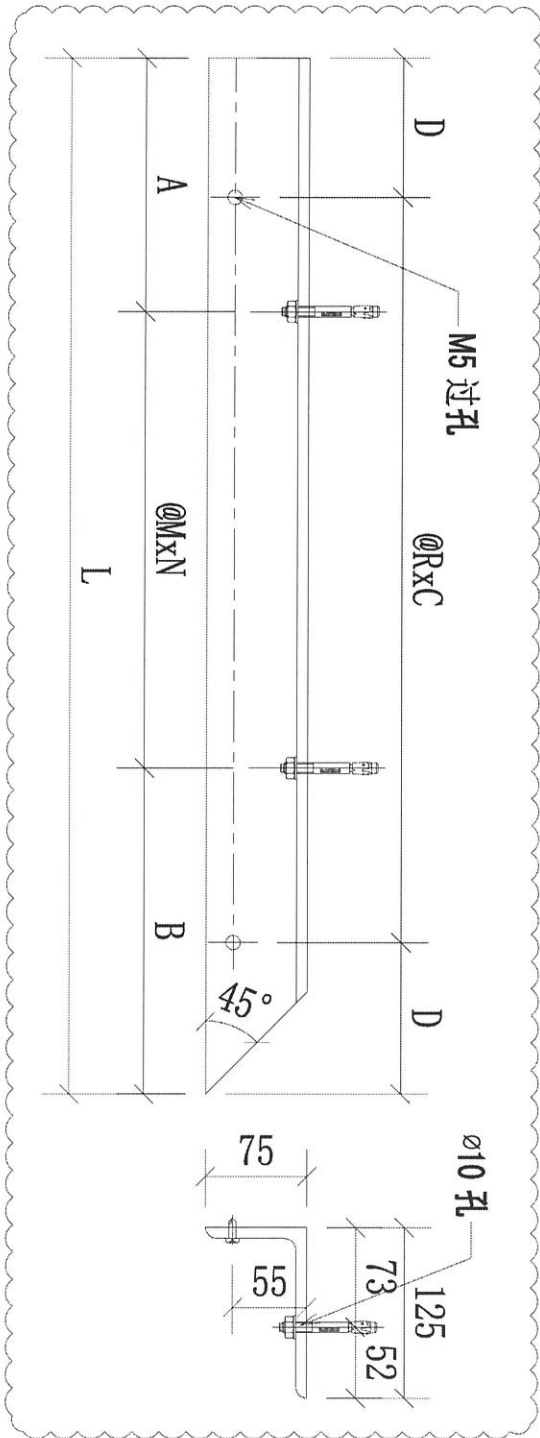
工程號 J-853 地盤 錦上路/延平道

1. SECTION ELEVATION  
2. ALSO REFERENCED IN DRAWING



地盤用

本品



序號	物料編號	數量	L:	A:	B:	R:	C:	D:	M:	N:	使用位置	樓層
01	11-BB01-CTR01	1	1735	125	210	260	6	87.5	700	2	BAL-5101	T1/(5/F)
02	14-BB01-CTR01	15	935	150	210	260	3	77.5	575	1	BAL-5104	T1/(6/F-22/F)
03	15-BB01-CTR01	15	960	150	210	260	3	90	600	1	BAL-5105	T1/(6/F-22/F)
04	14-BB01-CTR03	15	2895	145	210	300	9	97.5	635	4	BAL-5104	T1/(6/F-22/F)
05	11-BB01-CTR02	1	2295	150	210	300	7	97.5	645	3	BAL-5101	T1/(5/F)
06	15-BB01-CTR02	15	2360	150	210	270	8	100	500	4	BAL-5105	T1/(6/F-22/F)
		62										

名稱	欄河鋼橫樑	制圖	CJM	2022.01.18	修改		
材料	125x75x8mm 鍍鋅角鋼(材質: SJ275)	復核	SHUI	2022.01.19	日期		
顏色		批準			圖號	11-BB01-CTR01	



美特鋁質有限公司

MIDI Aluminium Fabricator Ltd.

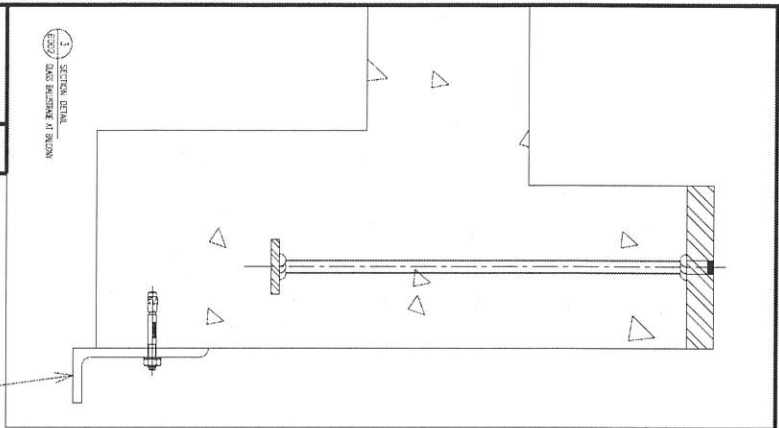
工程號

J-853

地盤

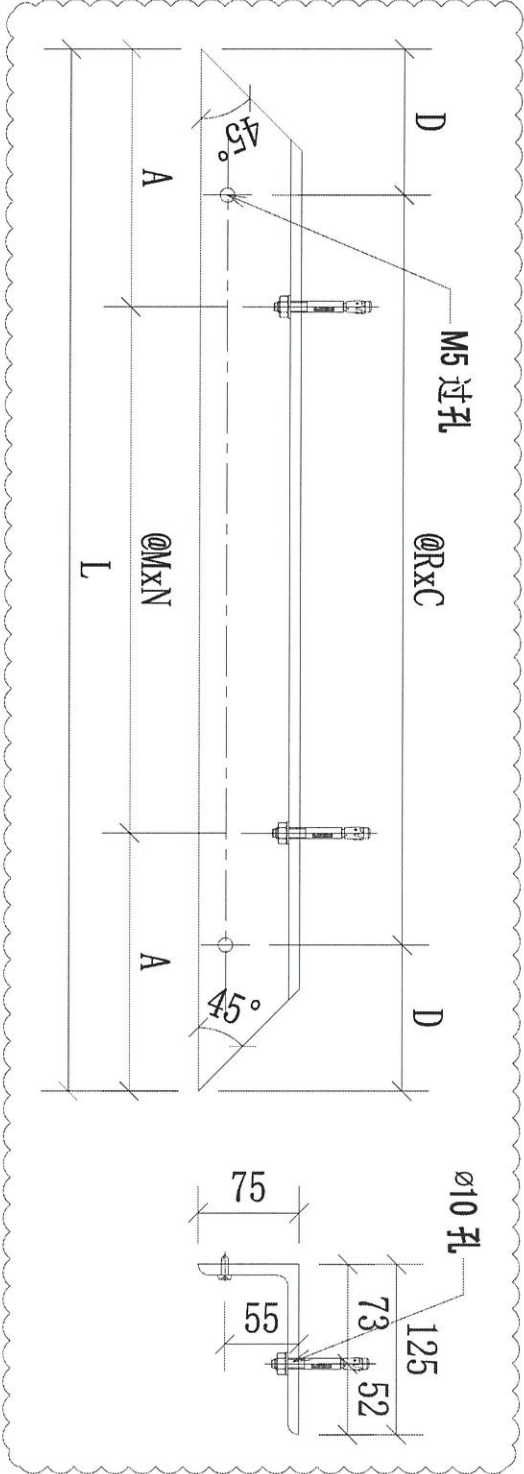
錦上路/延平道

SECTION REFERENCE  
1  
2  
3  
4  
5  
6  
7  
8  
9  
10  
11  
12  
13  
14  
15  
16  
17  
18  
19  
20  
21  
22  
23  
24  
25  
26  
27  
28  
29  
30  
31  
32  
33  
34  
35  
36  
37  
38  
39  
40  
41  
42  
43  
44  
45  
46  
47  
48  
49  
50  
51  
52  
53  
54  
55  
56  
57  
58  
59  
60  
61  
62  
63  
64  
65  
66  
67  
68  
69  
70  
71  
72  
73  
74  
75  
76  
77  
78  
79  
80  
81  
82  
83  
84  
85  
86  
87  
88  
89  
90  
91  
92  
93  
94  
95  
96  
97  
98  
99  
100



本品

地盤用



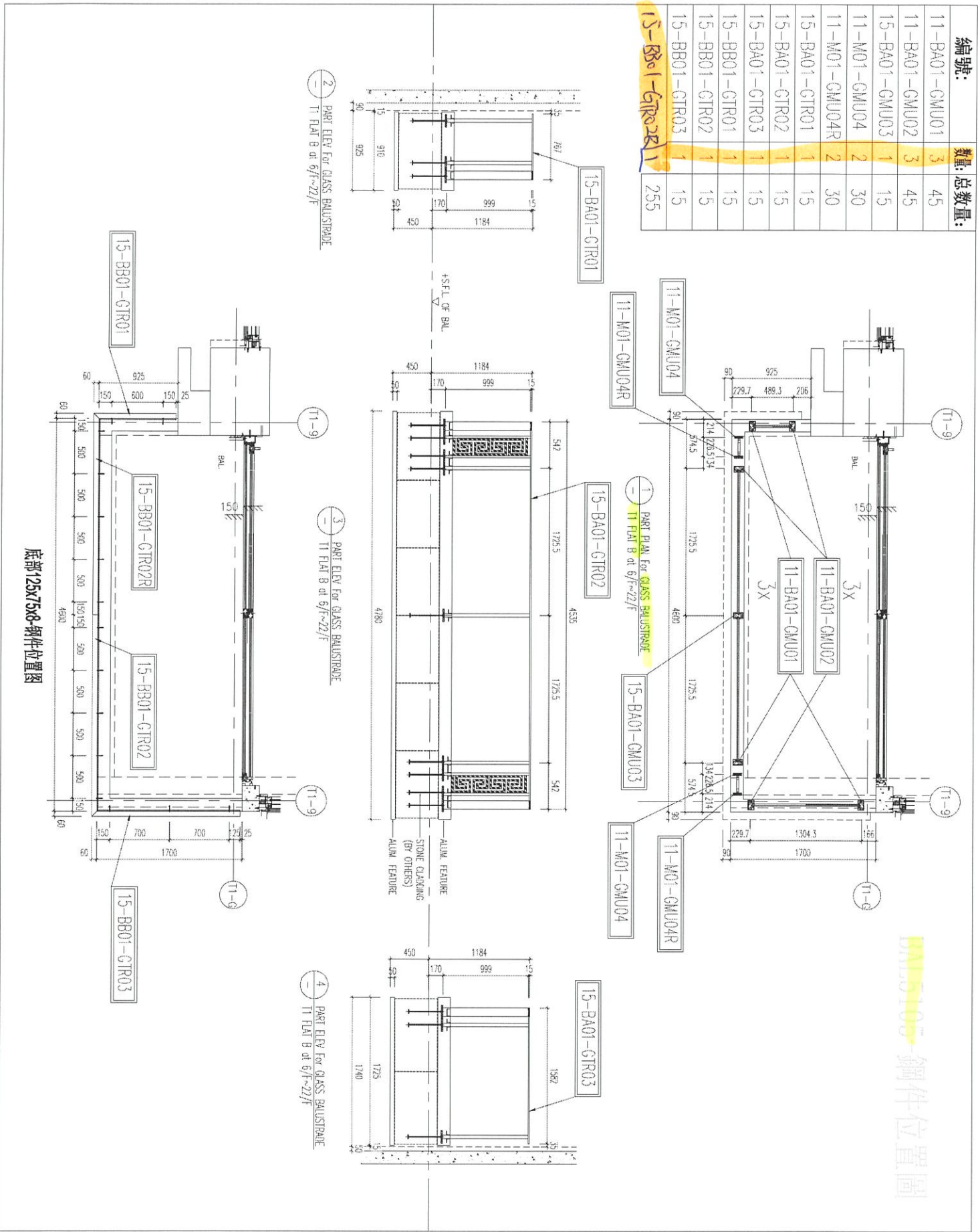
序號	物料編號	數量	L:	A:	R:	C	D	M:	N:	使用位置	樓層
01											
02	14-BB01-GTR02	15	3570	210	290	11	90	590	5	BAL-5104	T1/(6/F-22/F)
03											
04		15									

名稱	欄河鋼橫樑	制圖	CJM	2022.01.18	修改	A	B
材料	125x75x8mm 鍍鋅角鋼(材質: SJ275)	復核	SHUI	2022.01.19	日期	20220224	2022.5.17
顏色		批準			圖號	11-BB01-GTR02	



編號:	數量:	總數量:
11-BA01-GMU01	3	45
11-BA01-GMU02	3	45
15-BA01-GMU03	1	15
11-M01-GMU04	2	30
11-M01-GMU04R	2	30
15-BA01-GTR01	1	15
15-BA01-GTR02	1	15
15-BA01-GTR03	1	15
15-BB01-GTR01	1	15
15-BB01-GTR02	1	15
15-BB01-GTR03	1	15
15-BB01-GTR03	1	15
15-BB01-GTR03	1	255

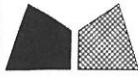
鋼件位置圖



底部125x75-8鋼件位置圖

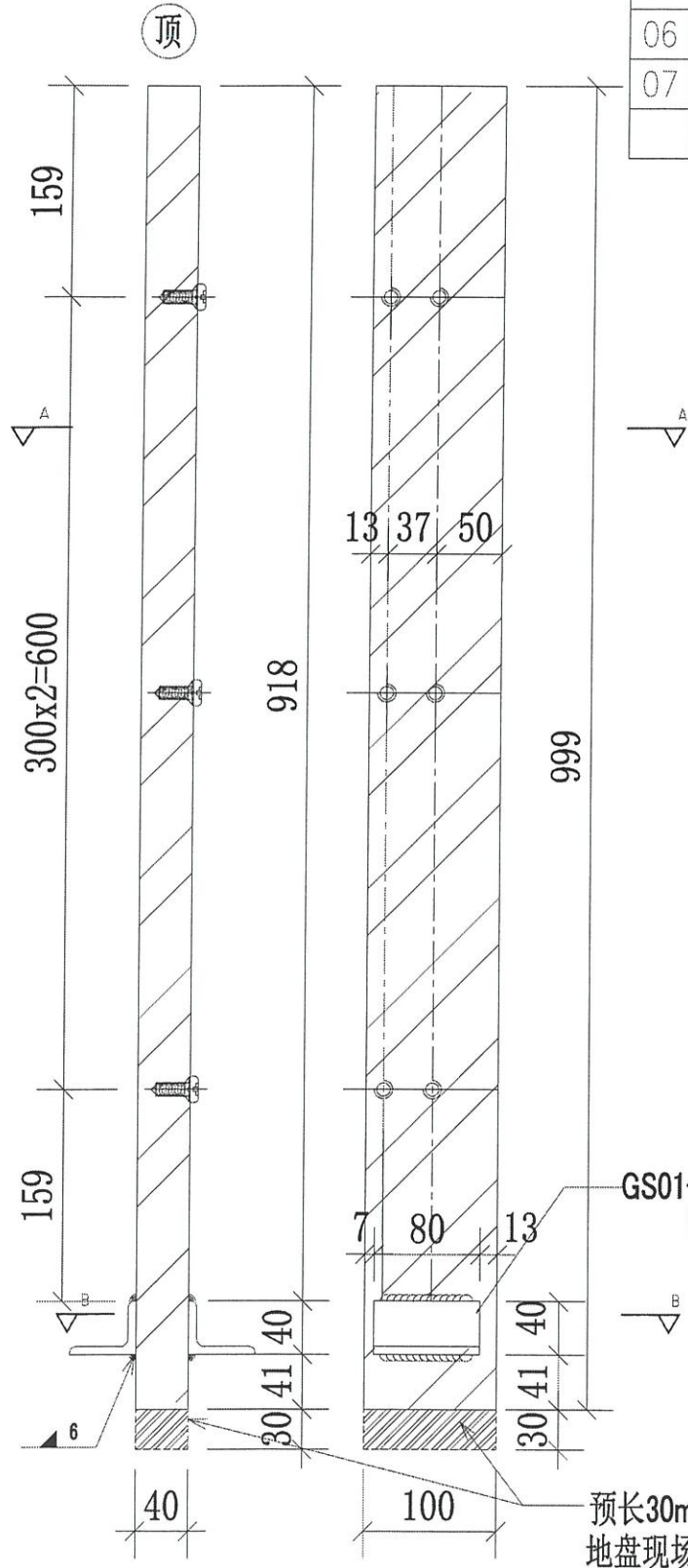
<p>SCALE: 1:50(A1)</p> <p>DATE: 18-MAY-21</p> <p>DRAWN BY: Ivan</p> <p>CHECKED BY:</p>	<p>PROJECT: PROPOSED RESIDENTIAL DEVELOPMENT AT N.K.L. 6542 YIN PING ROAD KOWLOON</p> <p>TITLE: PART ELEV and PART PLAN for GLASS BALUSTRADE AT TOWER 1 FLAT B</p>	<p>JOB NO.: J-853</p> <p>REVISION SUBJECT TO APPROVAL</p> <table border="1"> <thead> <tr> <th>NO.</th> <th>DATE</th> <th>REVISION</th> </tr> </thead> <tbody> <tr> <td>0</td> <td>12/04/2022</td> <td>ISSUED FOR TENDER</td> </tr> </tbody> </table>	NO.	DATE	REVISION	0	12/04/2022	ISSUED FOR TENDER	<p>CLIENT:</p> <p>ARCHITECT: WORK TUNG &amp; PARTNERS LIMITED ARCHITECTS &amp; PLANNERS</p> <p>STRUCTURAL ENGINEER:</p> <p>MEINING CONSULTANT</p> <p>MEINING CONSULTANT</p> <p>WORK TUNG &amp; PARTNERS LIMITED ARCHITECTS &amp; PLANNERS</p>	<p>KEY:</p> <p>1. ALL DIMENSIONS ARE IN mm</p> <p>2. ALL DIMENSIONS ARE VIEWED FROM OUTSIDE</p> <p>3. ALL DIMENSIONS TO BE VERIFIED ON SITE BEFORE CONSTRUCTION</p> <p>LEND:</p> <p>1. S.F.L. - FINISHED FLOOR LEVEL</p> <p>2. S.F.L. - STRUCTURE FLOOR LEVEL</p> <p>3. S.F.L. - PROPOSED LEVEL</p>
NO.	DATE	REVISION								
0	12/04/2022	ISSUED FOR TENDER								

WONG TUNG & PARTNERS LIMITED  
 ARCHITECTS & PLANNERS  
 5010-5011-4  
 Tel: 23498111-4 Fax: (852) 27272656  
 PING NO.: 853-50-03-9105  
 TEL.: 0

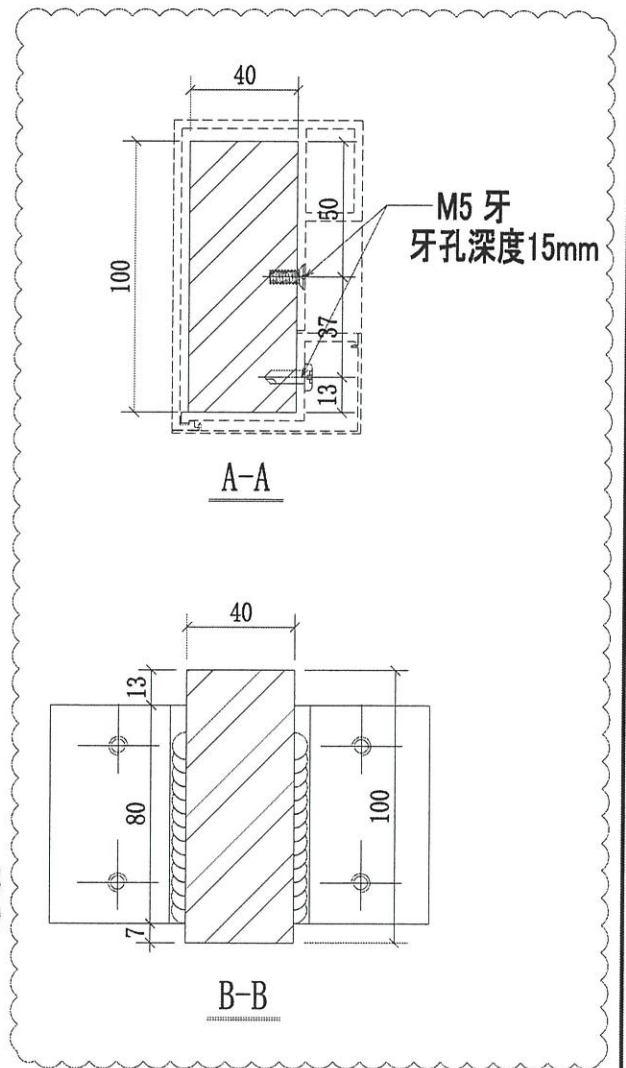


美特鋁質有限公司  
MIDI Aluminium Fabricator Ltd.

序號	物料編號	數量	使用位置	樓層
01	11-BA01-GMU01	3	GB-5101	T1/(5/F)
02	11-BA01-GMU01	4	GB-5102	T1/(5/F)
03	11-BA01-GMU01	3	GB-5103	T1/(5/F)
04	11-BA01-GMU01	60	GB-5104	T1/(6/F-22/F)
05	11-BA01-GMU01	45	GB-5105	T1/(6/F-22/F)
06	11-BA01-GMU01	2	GB-5106	T1/(23/F)
07	11-BA01-GMU01	2	GB-5107	T1/(23/F)
		119		



地盘用



可放行生產

名稱	欄河BAL 鋁企料	制圖	CJM	2022.01.18	修改	A	
材料	100x40mm 鍍鋅鋼巴 (材質: SJ275)	復核	SHUI	2022.01.19	日期	2022.5.16	
顏色		批准			圖號	11-BA01-GMU01	

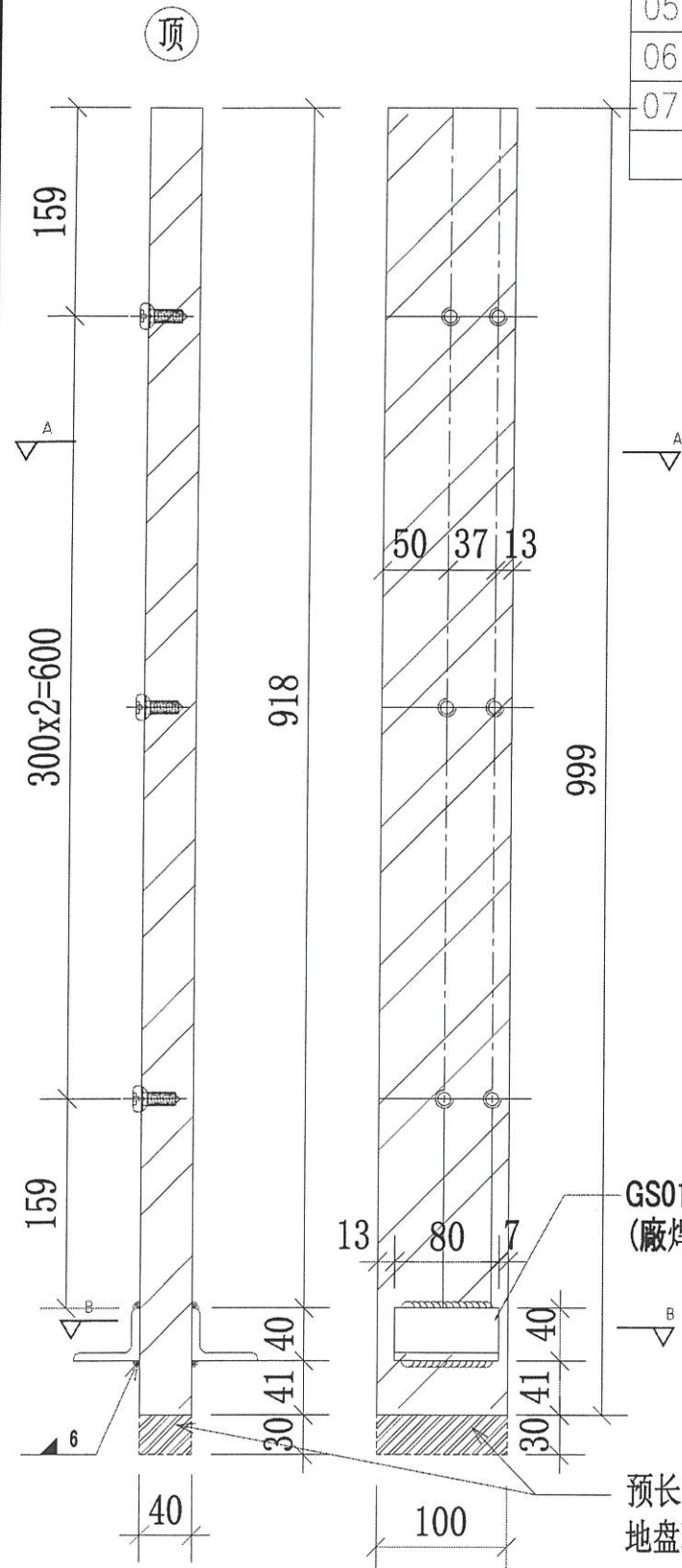


美特鋁質 有限公司

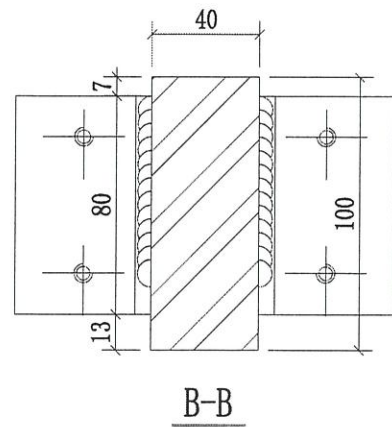
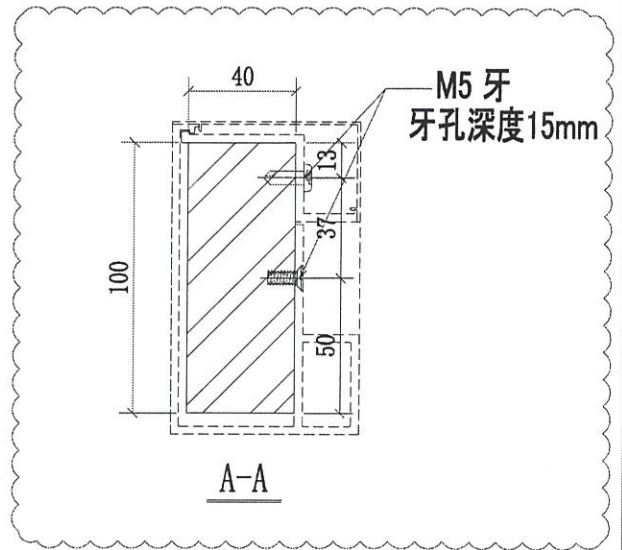
MIDI Aluminium Fabricator Ltd.

工程號 J-853 地盤 錦上路/延平道

序號	物料編號	數量	使用位置	樓層
01	11-BA01-GMU02	3	GB-5101	T1/(5/F)
02	11-BA01-GMU02	4	GB-5102	T1/(5/F)
03	11-BA01-GMU02	3	GB-5103	T1/(5/F)
04	11-BA01-GMU02	60	GB-5104	T1/(6/F-22/F)
05	11-BA01-GMU02	45	GB-5105	T1/(6/F-22/F)
06	11-BA01-GMU02	2	GB-5106	T1/(23/F)
07	11-BA01-GMU02	2	GB-5107	T1/(23/F)
		119		



地盤用

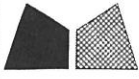


GS01-AK03 (廠焊)

預長30mm  
地盤現場切割

可放行生產

名稱	欄河BAL鋼企料	制圖	CJM	2022.01.18	修改	A
材料	100x40mm 鍍鋅鋼巴(材質: SJ275)	復核	SHUI	2022.01.19	日期	2022.5.16
顏色		批准			圖號	11-BA01-GMU02



美特鋁質 有限公司

MIDI Aluminium Fabricator Ltd.

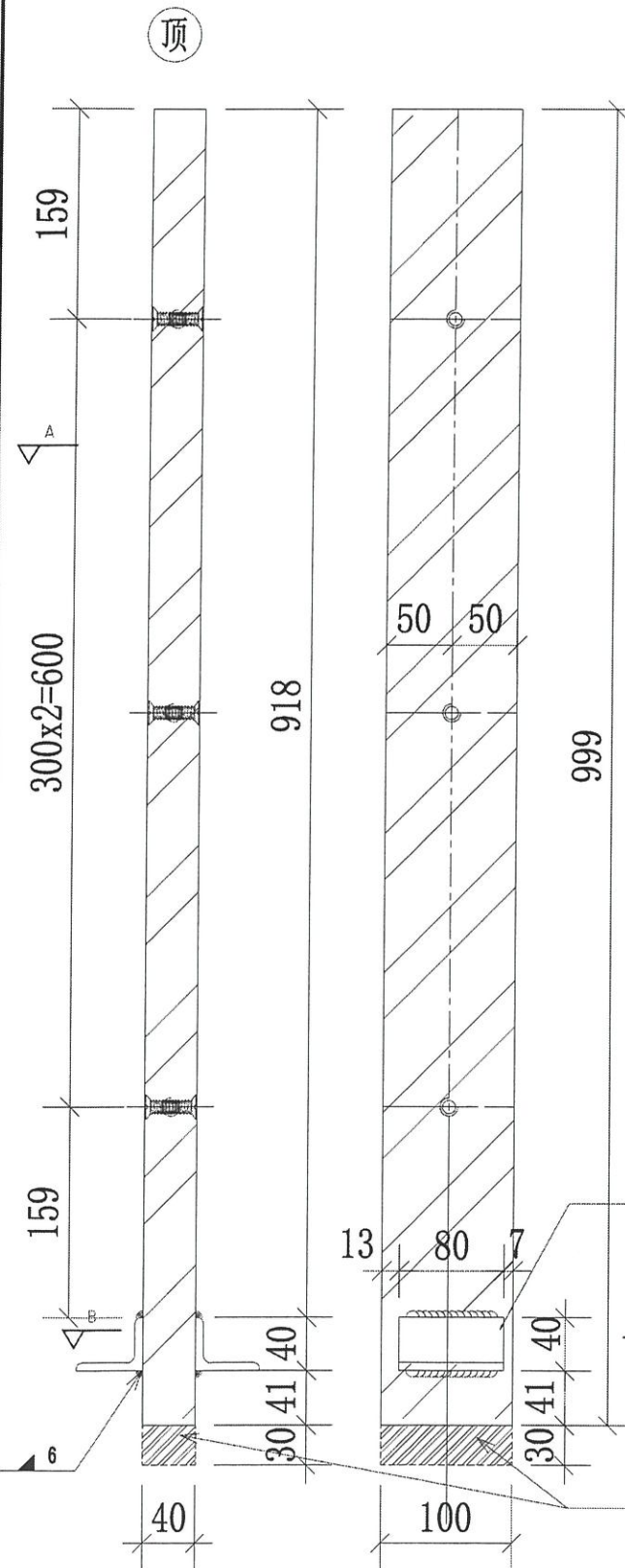
工程號

J-853

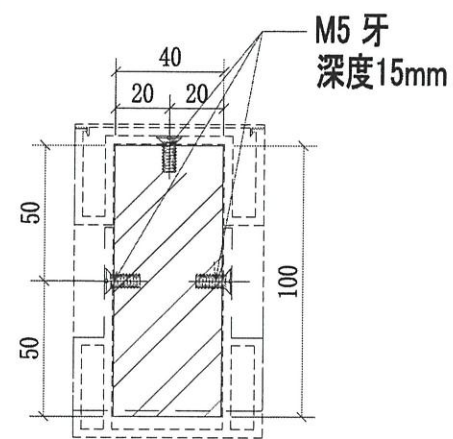
地盤

錦上路/延平道

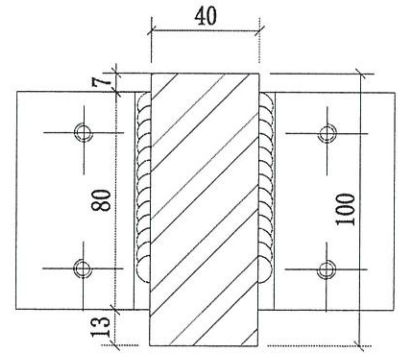
序號	物料編號	數量	使用位置	樓層
01	11-BA01-GMU03	1	GB-5101	T1/(5/F)
02	12-BA01-GMU03	1	GB-5102	T1/(5/F)
03	13-BA01-GMU03	4	GB-5103	T1/(5/F)
04	14-BA01-GMU03	30	GB-5104	T1/(6/F-22/F)
05	15-BA01-GMU03	15	GB-5105	T1/(6/F-22/F)
06	16-BA01-GMU03	3	GB-5106	T1/(23/F)
07	17-BA01-GMU03	3	GB-5107	T1/(23/F)
		57		



地盤用



A-A



B-B

可放行生產

名稱	欄河BAL 鋼企料	制圖	CJM	2022.01.18	修改	A	
材料	100x40mm 鍍鋅鋼巴 (材質: SJ275)	復核	SHUI	2022.01.19	日期	2022.5.16	
顏色		批準			圖號	11-BA01-GMU03	



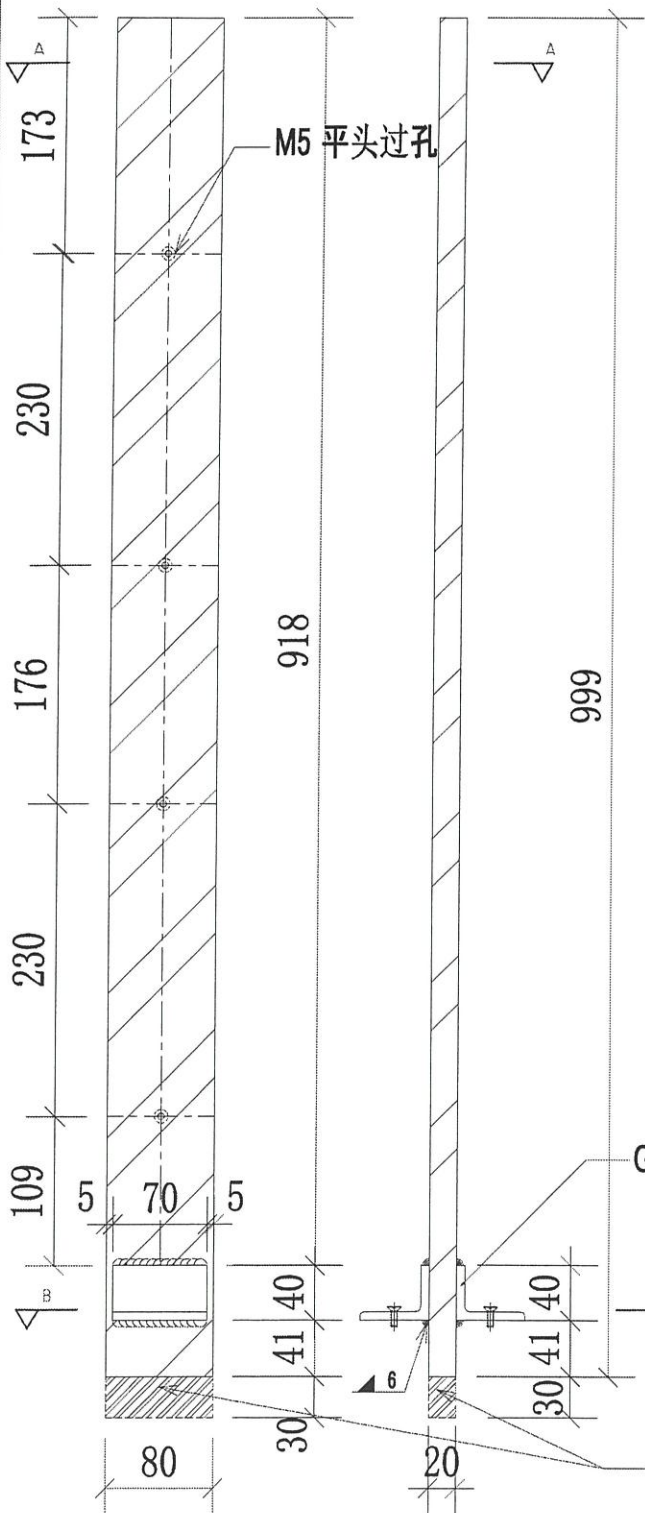
美特铝质有限公司

MIDI Aluminium Fabricator Ltd.

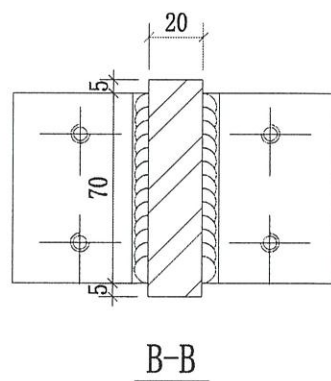
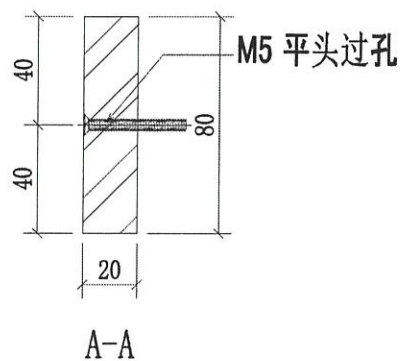
工程號 J-853 地盤 錦上路/延平道

序號	物料編號	數量	使用位置	樓層
01	11-M01-GMU04	1	GB-5101	T1/(5/F)
02	11-M01-GMU04	30	GB-5104	T1/(6/F-22/F)
03	11-M01-GMU04	30	GB-5105	T1/(6/F-22/F)
04	11-M01-GMU04	1	GB-5106	T1/(23/F)
05	11-M01-GMU04	1	GB-5107	T1/(23/F)
		63		

頂



地盤用



可放行生產

名稱	欄河BAL 鋁企料	制圖	CJM	2022.01.18	修改	A	
材料	80x20mm 鍍鋅鋼巴(材質:SJ275)	復核	SHUI	2022.01.19	日期	2022.03.21	
顏色		批準			圖號	11-M01-GMU04	

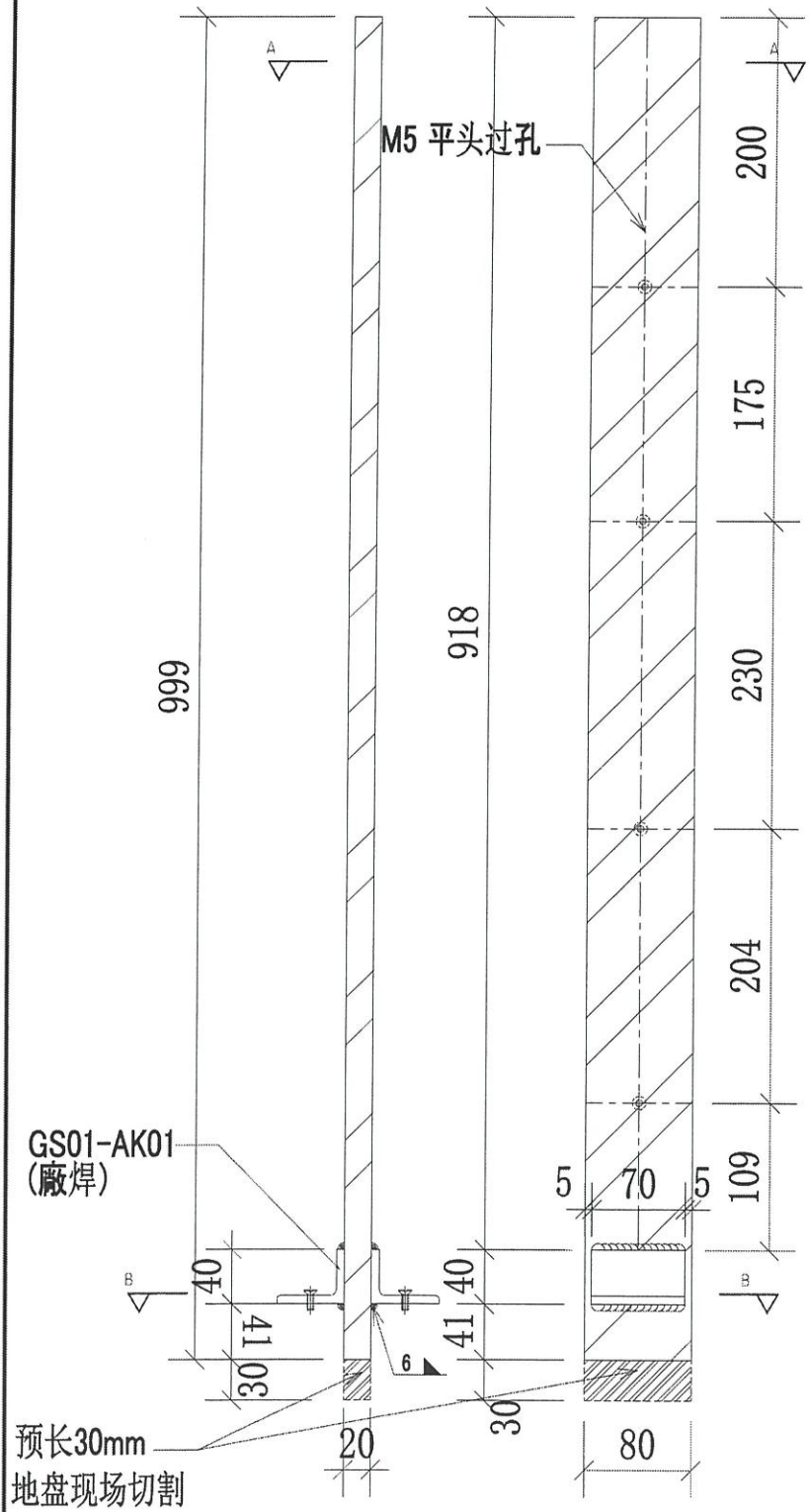


美特铝質有限公司  
MIDI Aluminium Fabricator Ltd.

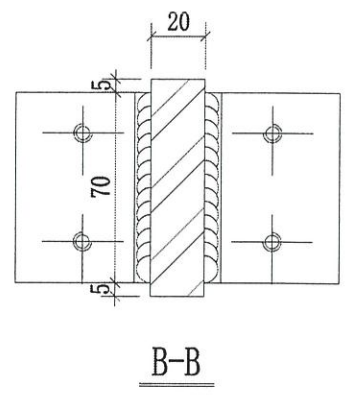
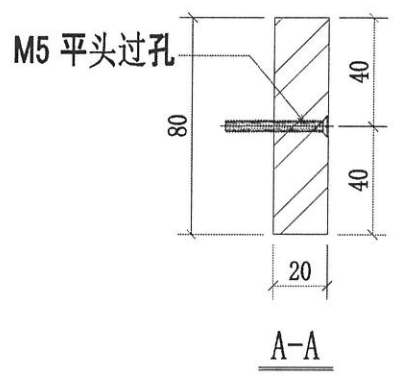
序號	物料編號	數量	使用位置	樓層
01	11-M01-GMU04R	1	GB-5101	T1/(5/F)
02	11-M01-GMU04R	30	GB-5104	T1/(6/F-22/F)
03	11-M01-GMU04R	30	GB-5105	T1/(6/F-22/F)
04	11-M01-GMU04R	1	GB-5106	T1/(23/F)
05	11-M01-GMU04R	1	GB-5107	T1/(23/F)
		63		

工程號	J-853	地盤	錦上路/延平道
-----	-------	----	---------

頂



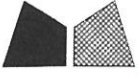
地盘用



新增圖

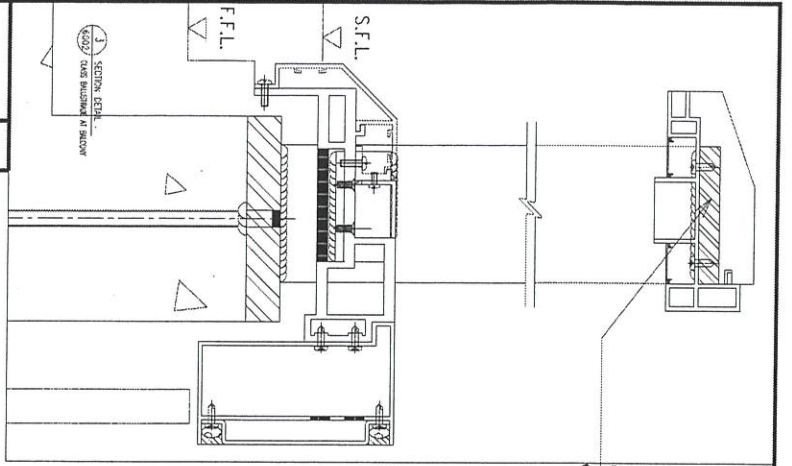
可放行生產

名稱	欄河BAL 鋁企料	制圖	CJM	2022.01.18	修改	A	
材料	80x20mm 鍍鋅鋼巴(材質: SJ275)	復核	SHUI	2022.01.19	日期	2022.04.26	
顏色		批准			圖號	11-M01-GMU04R	



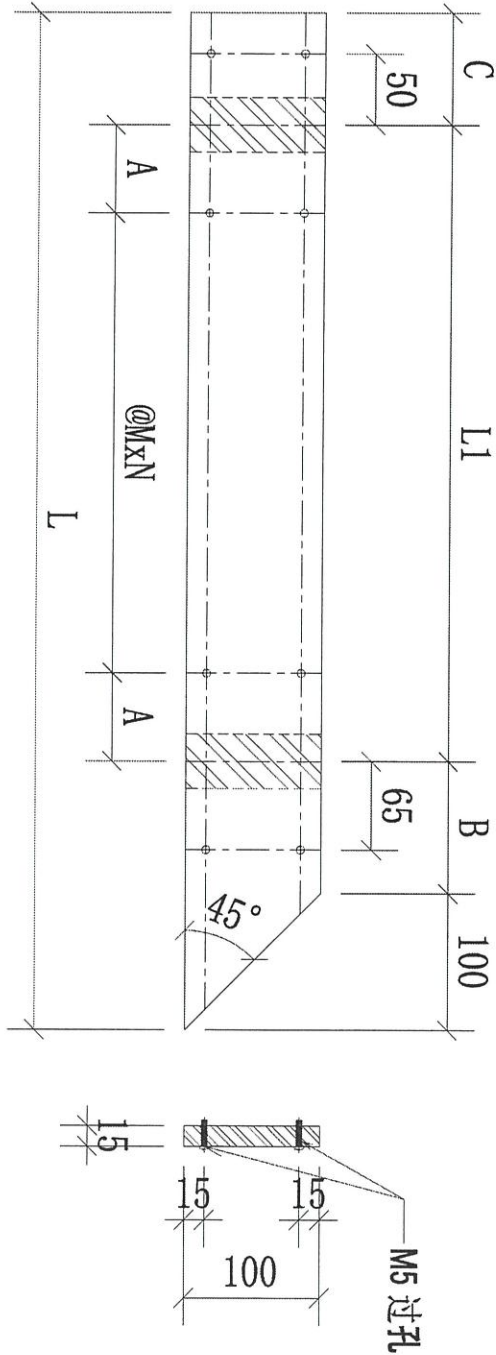
美特鋁質有限公司  
MIDI Aluminium Fabricator Ltd.

工程號 J-853 地盤 錦上路/延平道



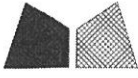
本品

地盤用



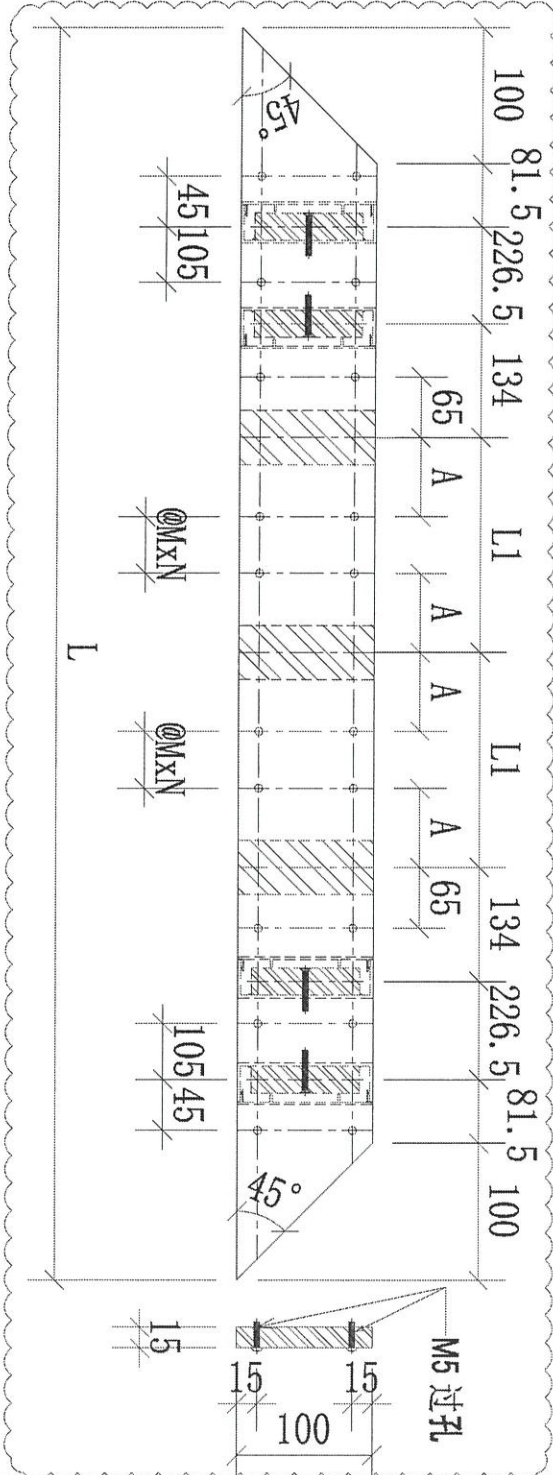
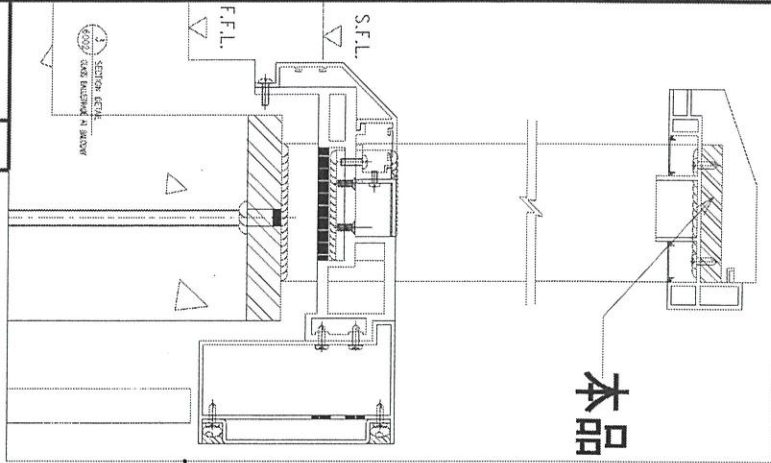
序號	物料編號	數量	L:	L1:	M:	N:	A:	B:	C:	使用位置	樓層
01	11-BA01-GTR01	1	1582	1304	275	4	102	97	81	BAL-5101	T1/(5/F)
02	14-BA01-GTR01	15	742	464	250	1	107	97	81	BAL-5104	T1/(6/F-22/F)
03	15-BA01-GTR01	15	767	489	300	1	94.5	97	81	BAL-5105	T1/(6/F-22/F)
04	16-BA01-GTR01	1	1842	1564	270	5	107	97	81	BAL-5106	T1/(23/F)
		32									

名稱	欄河鋼橫樑	制圖	CJM	2022.01.18	修改	A	
材料	100x15mm 鍍鋅鋼樑(材質: SJ275)	復核	SHUI	2022.01.19	日期	2022.5.16	
顏色		批准			圖號	11-BA01-GTR01	



美特鋁質 有限公司  
MIDI Aluminium Fabricator Ltd.

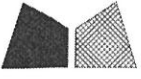
工程號 J-853 地盤 錦上路/延平道



地盘用

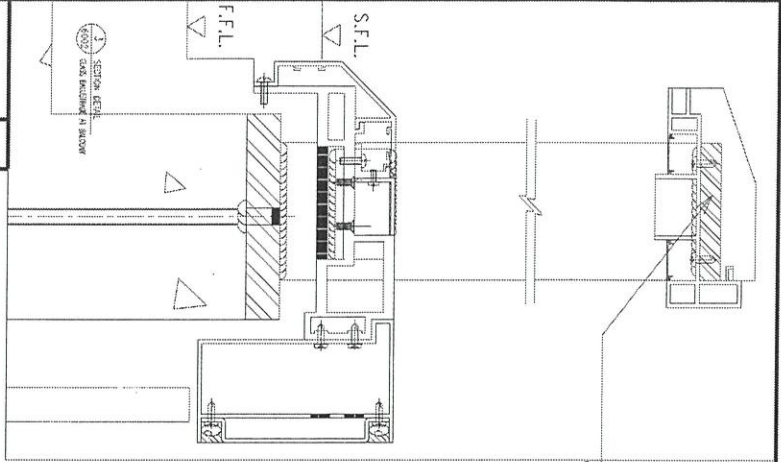
序號	物料編號	數量	L:	L1:	A:	M:	N:	使用位置	樓層
01	14-BA01-GTR03	15	5610	2263	81.5	300	7	BAL-5104	T1/(6/F-22/F)
02	15-BA01-GTR02	15	4535	1725.5	112.75	300	5	BAL-5105	T1/(6/F-22/F)

名稱	欄河鋼橫樑	制圖	CJM	2022.01.18	修改	A
材料	100x15mm 鍍鋅鋼巴 (材質: SJ275)	復核	SHUI	2022.01.19	日期	2022.5.17
顏色		批准			圖號	14-BA01-GTR03



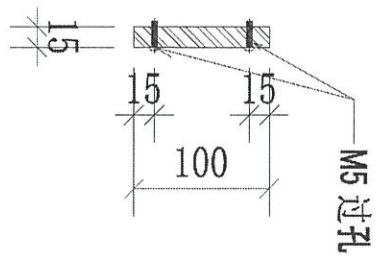
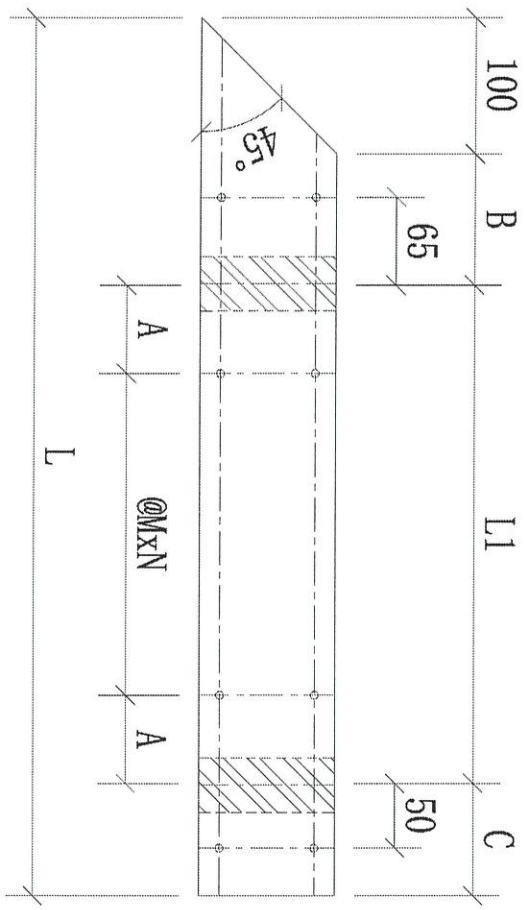
美特鋁質有限公司  
MIDI Aluminium Fabricator Ltd.

工程號 J-853 地盤 錦上路/延平道



本品

地盤用



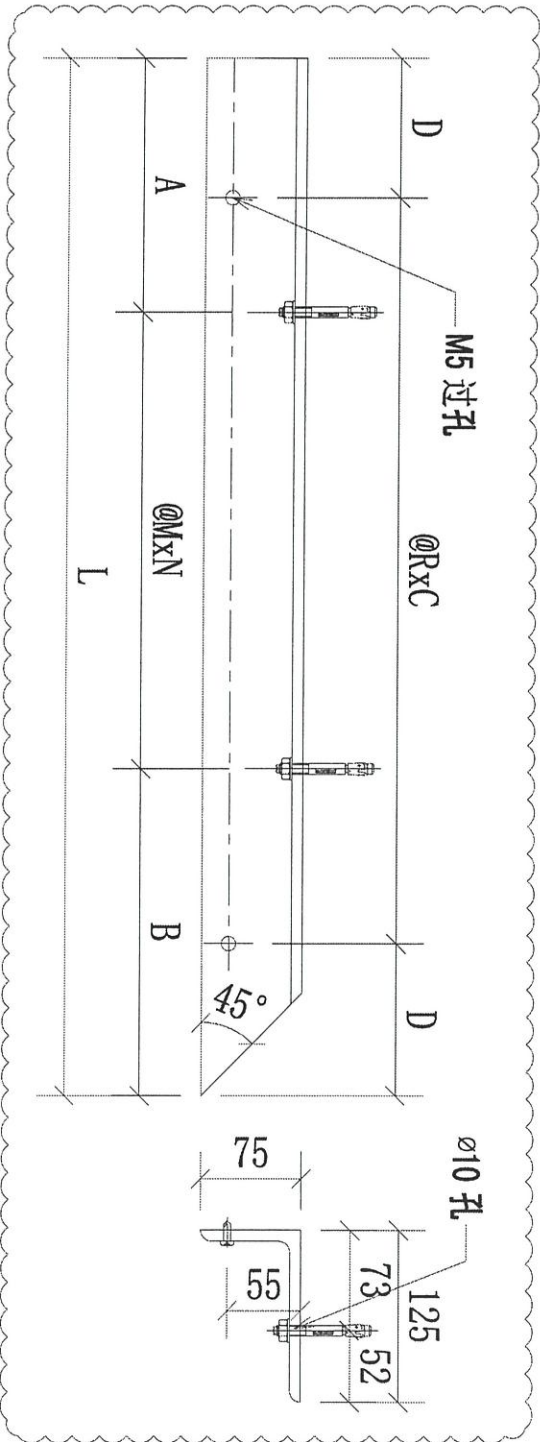
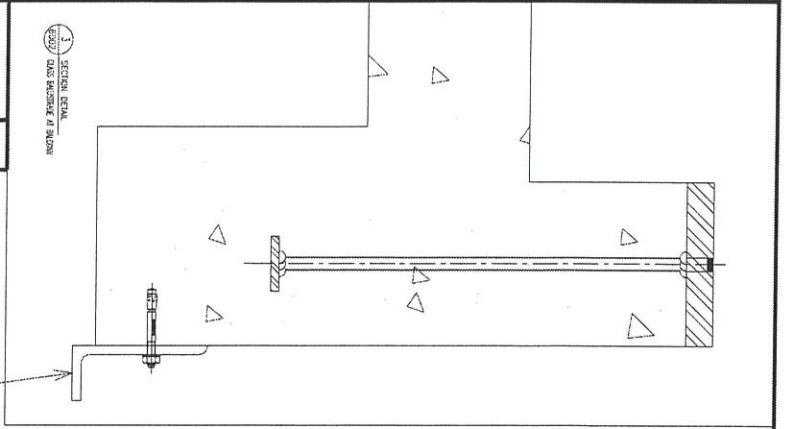
序號	物料編號	數量	L:	L1:	M:	N:	A:	B:	C:	使用位置	樓層	
01	11-BA01-CTR03	1	767	489	300	1	94.5	97	81	BAL-5101	T1/(5/F)	
02	14-BA01-CTR04	15	767	489	300	1	94.5	97	81	BAL-5104	T1/(6/F-22/F)	
03	15-BA01-CTR03	15	1582	1304	275	4	102	97	81	BAL-5105	T1/(6/F-22/F)	
04	17-BA01-CTR02	1	1842	1564	275	5	94.5	97	90	BAL-5107	T1/(23/F)	
		32										

名稱	欄河鋼橫樑	制圖	CJM	2022.01.18	修改	A	
材料	100x15mm 鍍鋅鋼(材質: SJ275)	復核	SHUI	2022.01.19	日期	2022.5.17	
顏色		批准			圖號	11-BL01-GTR03	



美特鋁質有限公司  
MIDI Aluminium Fabricator Ltd.

工程號 J-853 地盤 錦上路/延平道



地盤用

本品

序號	物料編號	數量	L:	A:	B:	R:	C:	D:	M:	N:	使用位置	樓層
01	11-BB01-GTR01	1	1735	125	210	260	6	87.5	700	2	BAL-5101	T1/(5/F)
02	14-BB01-GTR04	15	935	150	210	260	3	77.5	575	1	BAL-5104	T1/(6/F-22/F)
03	15-BB01-GTR01	15	960	150	210	260	3	90	600	1	BAL-5105	T1/(6/F-22/F)
04	14-BB01-GTR03	15	2895	145	210	300	9	97.5	635	4	BAL-5104	T1/(6/F-22/F)
05	11-BB01-GTR02	1	2295	150	210	300	7	97.5	645	3	BAL-5101	T1/(5/F)
06	15-BB01-GTR02	15	2360	150	210	270	8	100	500	4	BAL-5105	T1/(6/F-22/F)
		62										

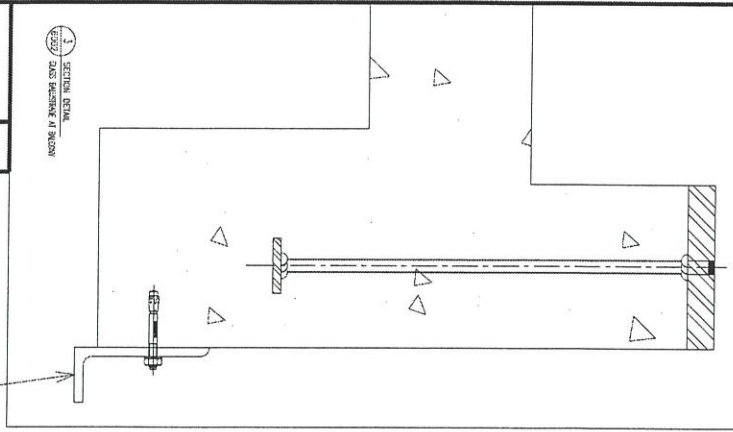
名稱	欄河欄橫樑	制圖	CJM	2022.01.18	修改		
材料	125x75x8mm 鍍鋅角鋼(材質: SJ275)	復核	SHUI	2022.01.19	日期		
顏色		批準			圖號	11-BB01-GTR01	



美特鋁質 有限公司

MIDI Aluminium Fabricator Ltd.

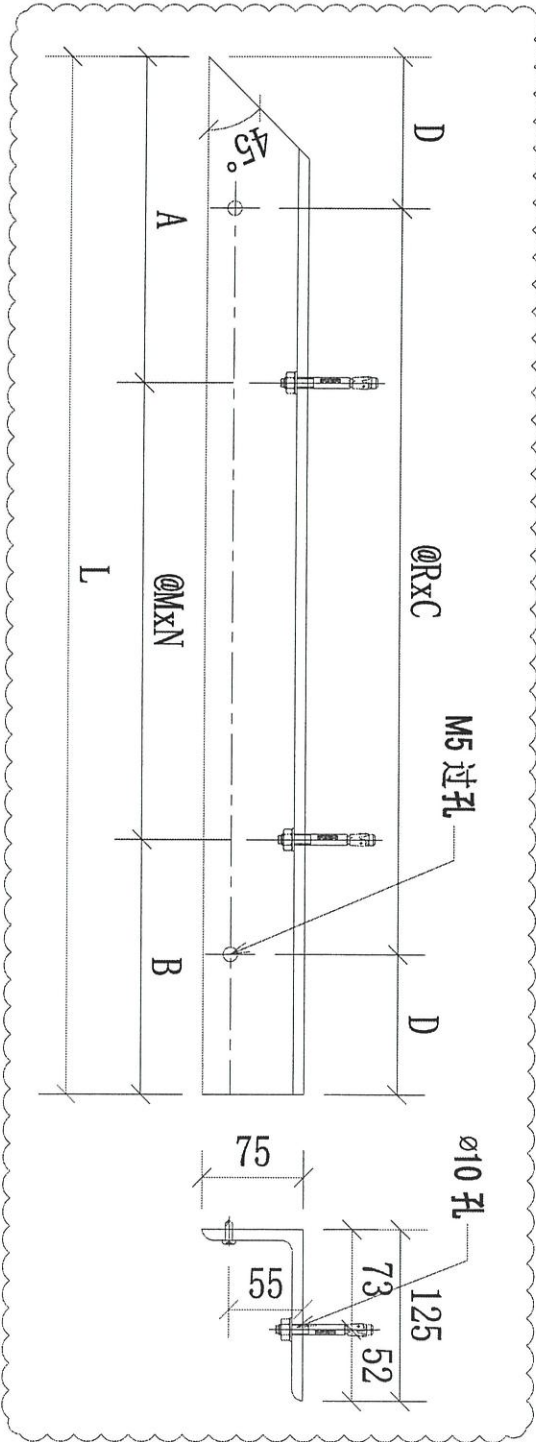
工程號 J-853 地盤 錦上路/延平道



SECTION ELEVATION  
STATUS: INCOMPLETE AT ISSUE

地盤用

本品



序號	物料編號	數量	L:	A:	B:	R:	C:	D:	M:	N:	使用位置	樓層
01	11-BB01-GTR03	1	960	210	150	260	3	90	600	1	BAL-5101	T1/(5/F)
02	14-BB01-GTR04	15	960	210	150	260	3	90	600	1	BAL-5104	T1/(6/F-22/F)
03	15-BB01-GTR03	15	1735	210	125	260	6	87.5	700	2	BAL-5105	T1/(6/F-22/F)
04	14-BB01-GTR03R	15	2895	210	145	300	9	97.5	635	4	BAL-5104	T1/(6/F-22/F)
05	11-BB01-GTR02R	1	2295	210	150	300	7	97.5	645	3	BAL-5101	T1/(5/F)
06	15-BB01-GTR02R	15	2360	210	150	270	8	100	500	4	BAL-5105	T1/(6/F-22/F)
		62										

名稱	欄河鋼橫樑	制圖	CJM	2022.01.18	修改	A
材料	125x75x8mm 鍍鋅角鋼(材質:SJ275)	復核	SHUI	2022.01.19	日期	2022.5.17
顏色		批準			圖號	11-BB01-GTR03