



工程指示 / 要求簡箋(E.I.)

工程指示編號：EI/ 4352 / 22

修改版次：C

工程編號：J-853

工程名稱：大窩坪(廷坪路)

工程項目：T1 露台欄河地盤用鐵件

收件人：Maggie Lor

發件人：大明

日期：27/04/2022

□要求提供 / □確認 事項：

- | | | |
|------------------------------------|-------------------------------------|-------------------------------|
| <input type="checkbox"/> 初步鋁料 B.M. | <input type="checkbox"/> 加工拆圖，然後生產 | <input type="checkbox"/> 尺寸表 |
| <input type="checkbox"/> 正式鋁料 B.M. | <input type="checkbox"/> 技術上資料 / 指示 | <input type="checkbox"/> 報 |
| <input type="checkbox"/> 配件 B.M. | <input type="checkbox"/> 樣辦或貨品說明書 | <input type="checkbox"/> 分判合約 |
| <input type="checkbox"/> 其他：_____ | | |

內容：

煩請依附件資料

修改鐵件數量：11-M01-GMU01

暫停鐵件編號，請查閱 BM 表

請在 15/03/2022 前完成上列要求。

按地盤進度，分層出貨

附有關圖紙 / 文件：附 B.M 表 3 頁,圖紙 11 頁

以上項目為：

- | | | |
|---------------------------------|--------------------------------------|--------------------------------|
| <input type="checkbox"/> 原合約工程包 | <input type="checkbox"/> 原合約工程加 / 減賬 | <input type="checkbox"/> 新工程報價 |
|---------------------------------|--------------------------------------|--------------------------------|

原因：-

分發東莞各部門：

- | | | | | | | | |
|---------------------------------|------------------------------|--------------------------------|------------------------------|------------------------------|------------------------------|--------------------------------|------------------------------------|
| <input type="checkbox"/> 生產技術總監 | <input type="checkbox"/> 連附件 | <input type="checkbox"/> 技術部 | <input type="checkbox"/> 連附件 | <input type="checkbox"/> 生產部 | <input type="checkbox"/> 連附件 | <input type="checkbox"/> 機械設計部 | <input type="checkbox"/> 連附件 |
| <input type="checkbox"/> 採購部 | <input type="checkbox"/> 連附件 | <input type="checkbox"/> 生產統籌部 | <input type="checkbox"/> 連附件 | | | | |
| <input type="checkbox"/> 質檢部 | <input type="checkbox"/> 連附件 | <input type="checkbox"/> 會計部 | <input type="checkbox"/> 連附件 | <input type="checkbox"/> 報關組 | <input type="checkbox"/> 連附件 | <input type="checkbox"/> 其他 | _____ <input type="checkbox"/> 連附件 |

分發香港各部門：

- | | | | | | | | | |
|------------------------------|------------------------------|-------------------------------|------------------------------|------------------------------|------------------------------|---|------------------------------------|---|
| <input type="checkbox"/> 行政部 | <input type="checkbox"/> 連附件 | <input type="checkbox"/> 會計部 | <input type="checkbox"/> 連附件 | <input type="checkbox"/> 統籌部 | <input type="checkbox"/> 連附件 | <input checked="" type="checkbox"/> 工程部地盤科文 | <input type="checkbox"/> 連附件 | 張 |
| <input type="checkbox"/> 採購部 | <input type="checkbox"/> 連附件 | <input type="checkbox"/> QS 部 | <input type="checkbox"/> 連附件 | <input type="checkbox"/> 維修部 | <input type="checkbox"/> 連附件 | <input type="checkbox"/> 其他 | _____ <input type="checkbox"/> 連附件 | |

傳遞編號：

發件人簽署：

項目經理簽署：



美特鋁質有限公司
MIDI Aluminum Fabricator Ltd.

BM編號:	工程號: 1853	計算:	CIM	日期:	7/2/2022	送呈:
	地盤名稱: 錦上路/延平道	核對:		日期:		副本:
	項目類別: T1欄河;UP,BAL地盤用鋼件			修改:		總重量(kg): 23221.3

序號	修改標示	配件圖號	物料編號	配件名稱	顏色	實用	後備	總數	單位	單件重量	總重量	備註
									件	KG	KG	
1	C	11-M01-GMU01	11-M01-GMU01	80*20*1183mm鋼巴	熱浸鋅	95	6	101	件	14.858	1500.706	減少
2	B	11-M01-GMU02	11-M01-GMU02	80*20*1183mm鋼巴	熱浸鋅	30	3	33	件	14.858	400.330	
3	B	11-M01-GMU02R	11-M01-GMU02R	80*20*1183mm鋼巴	熱浸鋅	30	2	32	件	14.858	475.471	
19	B	11-M01-GMU04	11-M01-GMU04	80*20*1029mm鋼巴	熱浸鋅	63	3	66	件	12.924	853.000	
20	B	11-M01-GMU04R	11-M01-GMU04R	80*20*1029mm鋼巴	熱浸鋅	63	3	66	件	12.924	853.000	
4	暫停	11-M01-GTR01	11-M01-GTR01	80*10*225mm鋼巴	熱浸鋅	15	0	15	件	14.161	212.421	
5	暫停		12-M01-GTR01	80*10*2330mm鋼巴	熱浸鋅	16	0	16	件	14.161	226.582	
6	暫停	11-M01-GTR02	11-M01-GTR02	80*10*440mm鋼巴	熱浸鋅	15	0	15	件	2.763	41.448	
7	暫停	12-M01-GTR02	12-M01-GTR02	80*10*175mm鋼巴	熱浸鋅	16	0	16	件	1.099	17.584	
8		11-N01-GTR01	11-N01-GTR01	40*40*4mm角鋼	熱浸鋅	15	0	15	件	5.680	85.194	
9			12-N01-GTR01	40*40*4mm角鋼	熱浸鋅	15	0	15	件	5.861	87.919	
10		11-N01-GTR02	11-N01-GTR02	40*40*4mm角鋼	熱浸鋅	16	0	16	件	1.284	20.599	
11		12-N01-GTR02	11-N01-GTR02	40*40*4mm角鋼	熱浸鋅	16	0	16	件	0.618	9.882	
12		11-P01-GTR01	11-P01-GTR01	125*75*8mm角鋼	熱浸鋅	15	0	15	件	29.369	440.540	
13			12-P01-GTR01	125*75*8mm角鋼	熱浸鋅	15	0	15	件	30.311	454.660	
14		11-P01-GTR02	11-P01-GTR02	125*75*8mm角鋼	熱浸鋅	16	0	16	件	6.589	105.428	
15		12-P01-GTR02	12-P01-GTR02	125*75*8mm角鋼	熱浸鋅	16	0	16	件	3.138	50.204	
16		11-BA01-GMU01	11-BA01-GMU01	100*40*1029mm鋼巴	熱浸鋅	119	6	125	件	32.311	4038.825	
17		11-BA01-GMU02	11-BA01-GMU02	100*40*1029mm鋼巴	熱浸鋅	119	6	125	件	32.311	4038.825	
18		11-BA01-GMU03	11-BA01-GMU03	100*40*1029mm鋼巴	熱浸鋅	57	3	60	件	32.311	1938.636	
21	暫停	11-BA01-GTR01	11-BA01-GTR01	100*15鋼巴	熱浸鋅	1	0	1	件	19.229	19.229	
22	暫停		14-BA01-GTR01	100*15鋼巴	熱浸鋅	15	0	15	件	19.229	288.429	
23	暫停		15-BA01-GTR01	100*15鋼巴	熱浸鋅	15	0	15	件	8.749	131.232	



美特鋁質有限公司
MIDAL Aluminum Fabricator Ltd.

工程號:	J853	計算:	CIM	日期:	7/2/2022	送呈:
地盤名稱:	錦上路延平道	核對:		日期:		副本:
項目類別:	T1欄河;UP,BAL地盤用鋼件		修改:			總重量(kg):
B/M編號:						23221.3

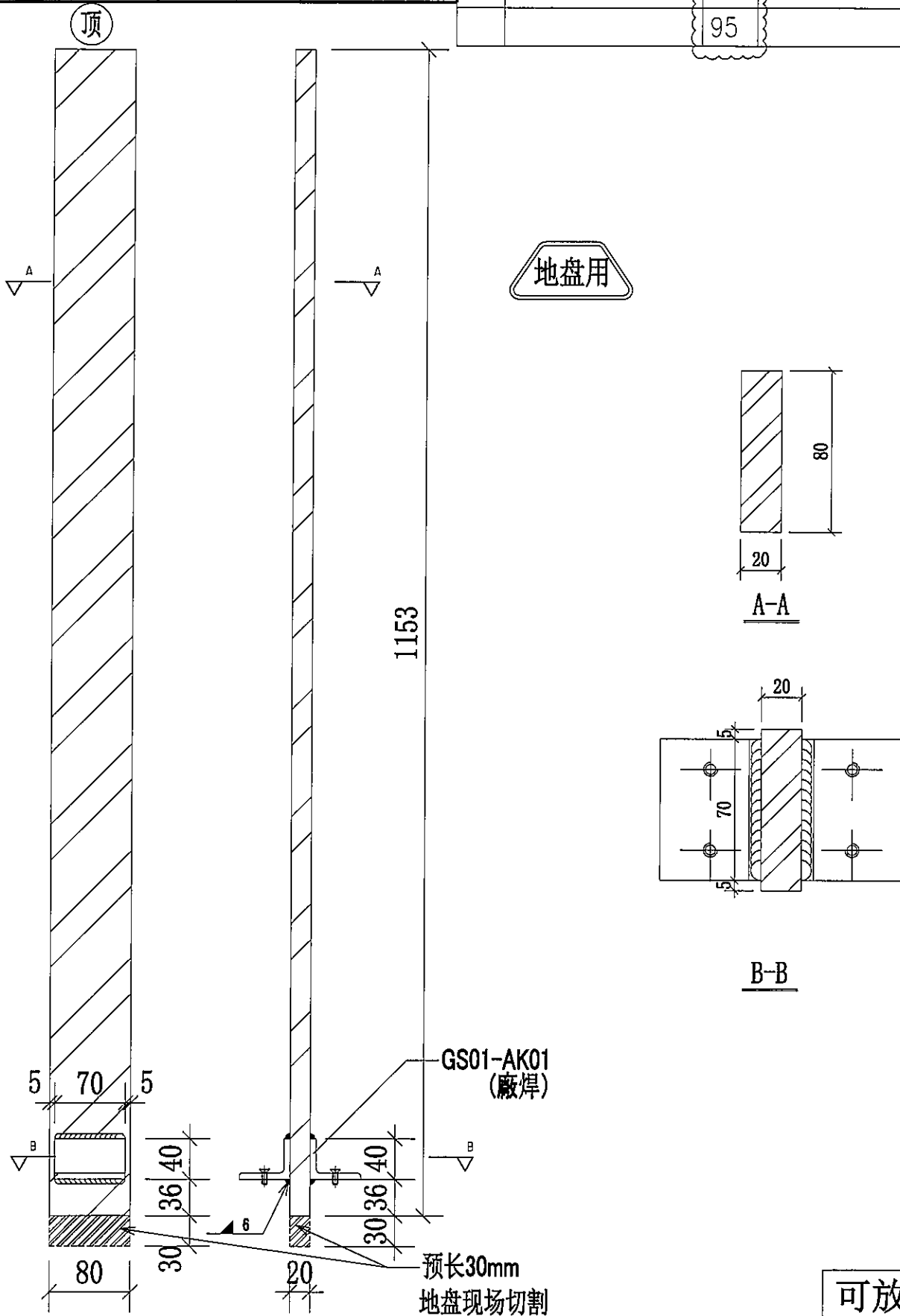
序號	修改標示	配件圖號	物料編號	配件名稱	顏色	實用	後備	總數	單位	單件重量	總重量	備註
										KG	KG	
24	暫停		16-BA01-GTR01	100*15鋼巴	熱浸鋅	1	0	1	件	19.229	19.229	
25	暫停	12-BA01-GTR01	12-BA01-GTR01	100*15鋼巴	熱浸鋅	1	0	1	件	13.624	13.624	
26	暫停	13-BA01-GTR01	13-BA01-GTR01	100*15鋼巴	熱浸鋅	1	0	1	件	70.662	70.662	
27	暫停	17BA01-GTR01	17-BA01-GTR01	100*15鋼巴	熱浸鋅	1	0	1	件	84.109	84.109	
28	暫停	11-BA01-GTR02	11-BA01-GTR02	100*15鋼巴	熱浸鋅	1	0	1	件	51.940	51.940	
29	暫停	12-BA01-GTR02	12-BA01-GTR02	100*15鋼巴	熱浸鋅	1	0	1	件	12.011	12.011	
30	暫停	13-BA01-GTR02	13-BA01-GTR02	100*15鋼巴	熱浸鋅	1	0	1	件	55.472	55.472	
31	暫停	14-BA01-GTR02	14-BA01-GTR02	100*15鋼巴	熱浸鋅	15	0	15	件	37.515	562.727	
32	暫停	14-BA01-GTR03	14-BA01-GTR03	100*15鋼巴	熱浸鋅	15	0	15	件	66.058	990.866	
33	暫停		15-BA01-GTR02	100*15鋼巴	熱浸鋅	15	0	15	件	53.411	801.171	
34	暫停	16-BA01-GTR02	16-BA01-GTR02	100*15鋼巴	熱浸鋅	1	0	1	件	82.637	82.637	
35	暫停	11-BA01-GTR03	11-BA01-GTR03	100*15鋼巴	熱浸鋅	1	0	1	件	9.338	9.338	
36	暫停		14-BA01-GTR04	100*15鋼巴	熱浸鋅	15	0	15	件	9.338	140.064	
37	暫停	11-BA01-GTR03	15-BA01-GTR03	100*15鋼巴	熱浸鋅	15	0	15	件	18.640	279.597	
38	暫停		17-BA01-GTR02	100*15鋼巴	熱浸鋅	1	0	1	件	22.290	22.290	
39	暫停	12-BA01-GTR03	12-BA01-GTR03	100*15鋼巴	熱浸鋅	1	0	1	件	40.800	40.800	
40	暫停	13-BA01-GTR03	13-BA01-GTR03	100*15鋼巴	熱浸鋅	1	0	1	件	55.566	55.566	
41	暫停	12-BA01-GTR04	17-BA01-GTR02	100*15鋼巴	熱浸鋅	1	0	1	件	25.199	25.199	
42	A	21-BB01-GTR01	11-BB01-GTR01	125*75*8mm角鋼	熱浸鋅	1	0	1	件	21.525	21.525	
43	A		14-BB01-GTR01	125*75*8mm角鋼	熱浸鋅	15	0	15	件	10.355	155.319	
44	A		15-BB01-GTR01	125*75*8mm角鋼	熱浸鋅	15	0	15	件	10.668	160.025	
45	A		16-BB01-GTR01	125*75*8mm角鋼	熱浸鋅	1	0	1	件	24.788	24.788	
46	A	17-BB01-GTR01	17-BB01-GTR01	125*75*8mm角鋼	熱浸鋅	1	0	1	件	90.694	90.694	



美特鋁質有限公司
MIDI Aluminium Fabricator Ltd.

序號	物料編號	數量	使用位置	樓層
01	11-M01-GMU01	60	UP-4101	T1/(6/F-22/F)
02	11-M01-GMU01	30	UP-4102	T1/(6/F-22/F)
		95		

工程號 J-853 地盤 錦上路/延平道



可放行生產

名稱	欄河UP鋁企料	制圖	CJM	2022.01.18	修改	A	
材料	80x20mm 鍍鋅鋼巴 (材質: SJ275)	復核	SHUI	2022.01.19	日期	2022.04.26	
顏色		批准			圖號	11-M01-GMU01	

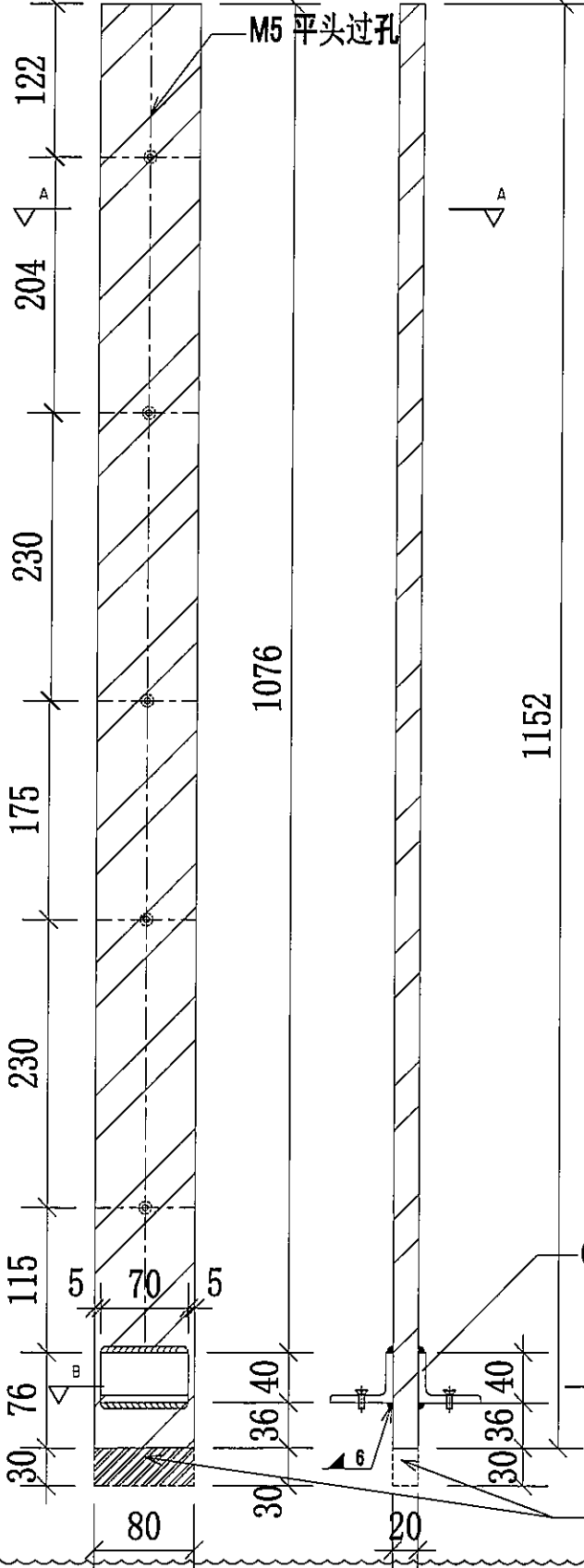


美特铝质有限公司
MIDI Aluminium Fabricator Ltd.

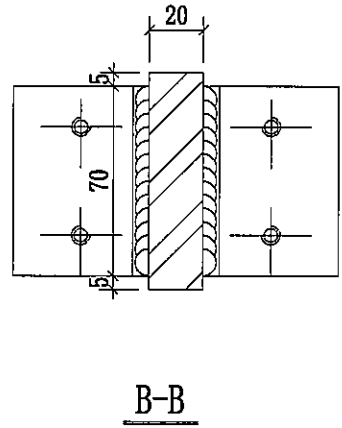
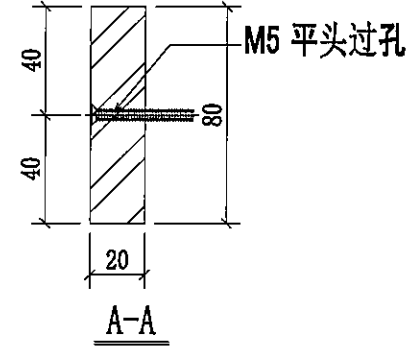
序号	物料编号	数量	使用位置	楼层
01	11-M01-GMU02	15	UP-4101	T1/(6/F-22/F)
02	11-M01-GMU02	15	UP-4102	T1/(6/F-22/F)
		30		

工程號 J-853 地盤 錦上路/延平道

頂



地盘用



可放行生產

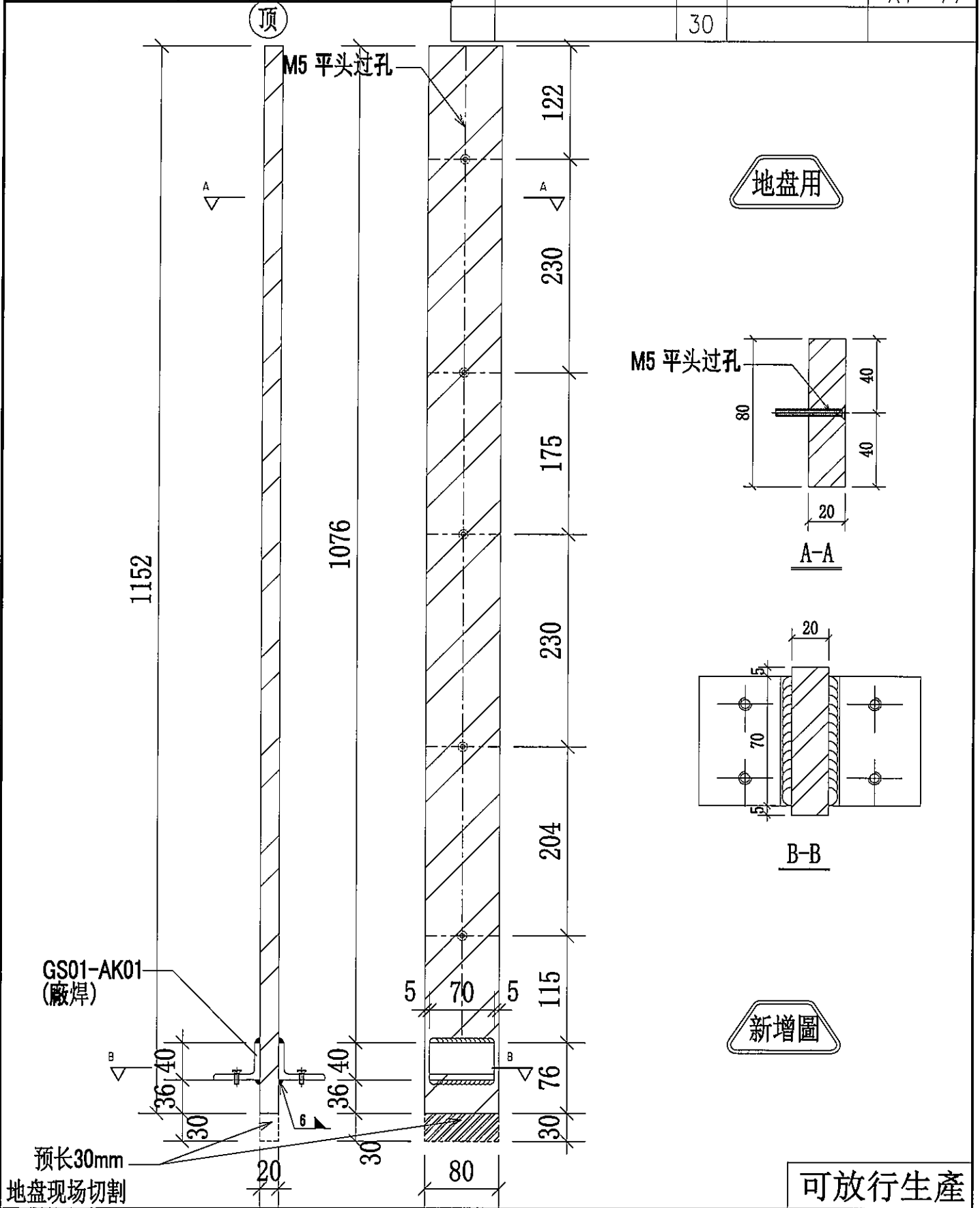
名稱	欄河JP鋁企料	制圖	CJM	2022.01.18	修改	A	
材料	80x20mm 鍍鋅鋼巴 (材質: SJ275)	復核	SHUI	2022.01.19	日期	2022.03.18	
顏色		批准			圖號	11-M01-GMU02	



美特鋁質有限公司
MIDI Aluminium Fabricator Ltd.

序號	物料編號	數量	使用位置	樓層
01	11-M01-GMU02R	15	UP-4101	T1/(6/F-22/F)
02	11-M01-GMU02R	15	UP-4102	T1/(6/F-22/F)
		30		

工程號 J-853 地盤 錦上路/延平道



可放行生產

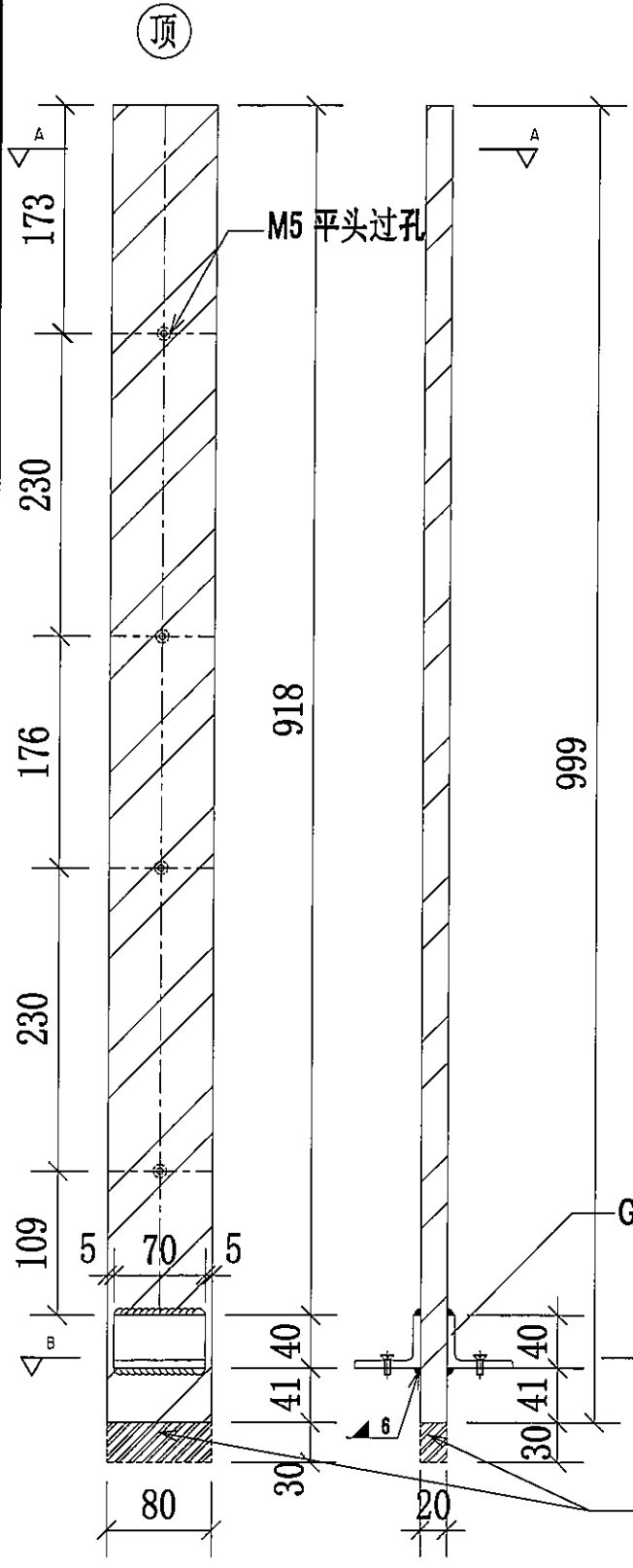
名稱	欄河UP鋁企料	制圖	CJM	2022.01.18	修改	-
材料	80x20mm 鍍鋅鋁巴 (材質: SJ275)	復核	SHUI	2022.01.19	日期	-
顏色		批准			圖號	11-M01-GMU02R



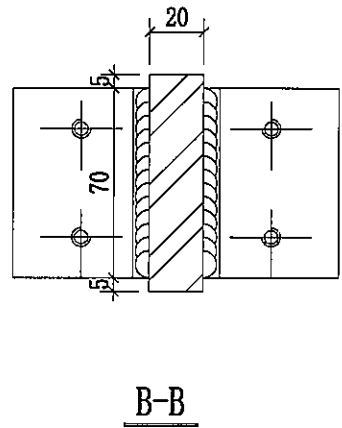
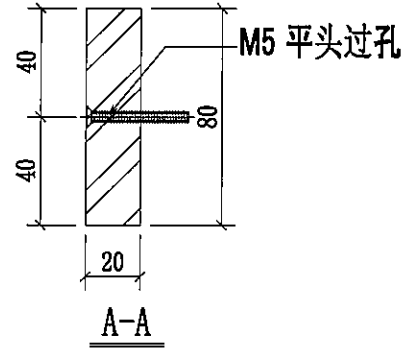
美特铝质有限公司
MIDI Aluminium Fabricator Ltd.

序号	物料编号	数量	使用位置	楼层
01	11-M01-GMU04	1	GB-5101	T1/(5/F)
02	11-M01-GMU04	30	GB-5104	T1/(6/F-22/F)
03	11-M01-GMU04	30	GB-5105	T1/(6/F-22/F)
04	11-M01-GMU04	1	GB-5106	T1/(23/F)
05	11-M01-GMU04	1	GB-5107	T1/(23/F)
		63		

工程號 J-853 地盤 錦上路/延平道



地盘用

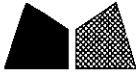


GS01-AK01 (廠焊)

预长30mm
地盘现场切割

可放行生產

名稱	欄河BAL鋼企料	制圖	CJM	2022.01.18	修改	A	
材料	80x20mm 鍍鋅鋼巴 (材質: SJ275)	復核	SHUI	2022.01.19	日期	2022.03.21	
顏色		批准			圖號	11-M01-GMU04	

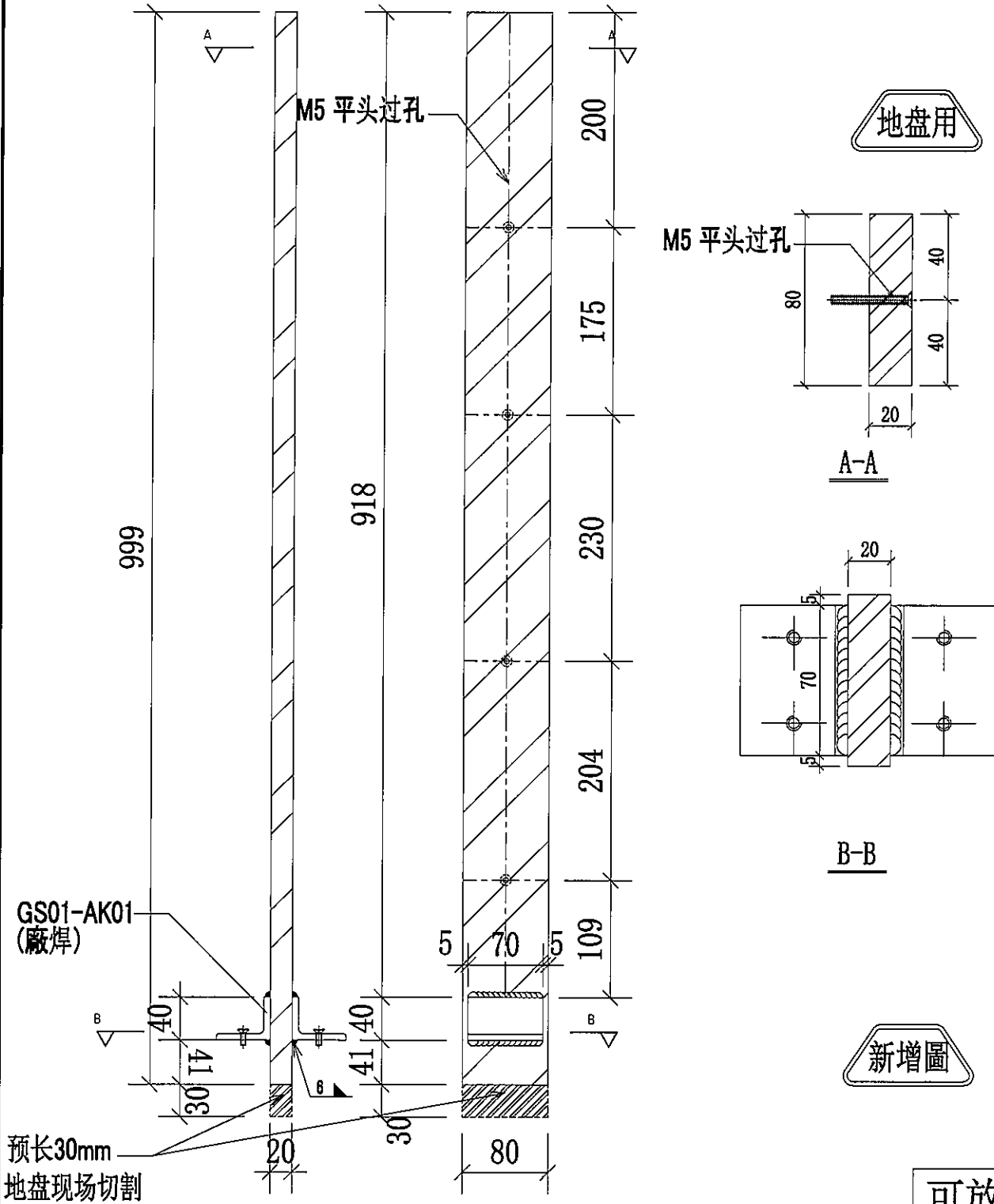


美特鋁質有限公司
MIDI Aluminium Fabricator Ltd.

序號	物料編號	數量	使用位置	樓層
01	11-M01-GMU04R	1	GB-5101	T1/(5/F)
02	11-M01-GMU04R	30	GB-5104	T1/(6/F-22/F)
03	11-M01-GMU04R	30	GB-5105	T1/(6/F-22/F)
04	11-M01-GMU04R	1	GB-5106	T1/(23/F)
05	11-M01-GMU04R	1	GB-5107	T1/(23/F)
		63		

工程號 J-853 地盤 錦上路/延平道

頂



新增圖

可放行生產

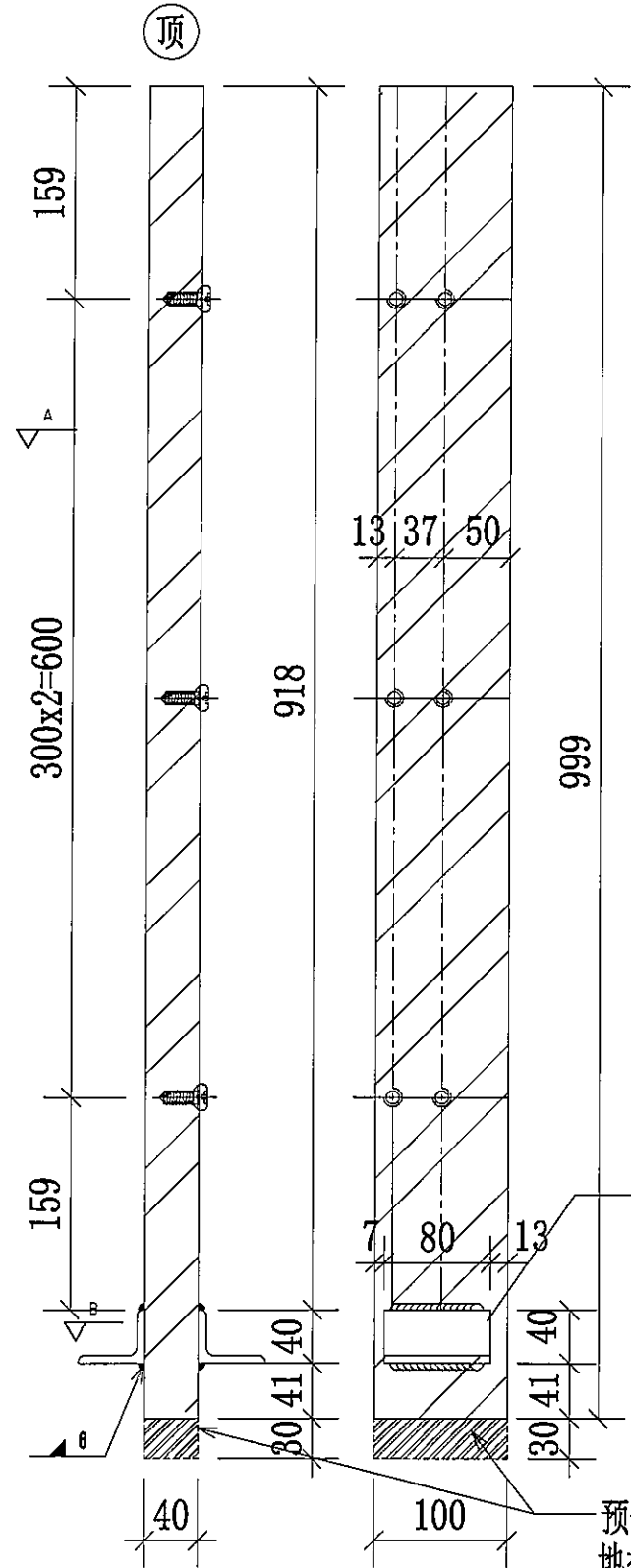
名稱	欄河BAL鋼企料	制圖	CJM	2022.01.18	修改	A
材料	80x20mm 鍍鋅鋼巴 (材質: SJ275)	復核	SHUI	2022.01.19	日期	2022.04.26
顏色		批准			圖號	11-M01-GMU04R



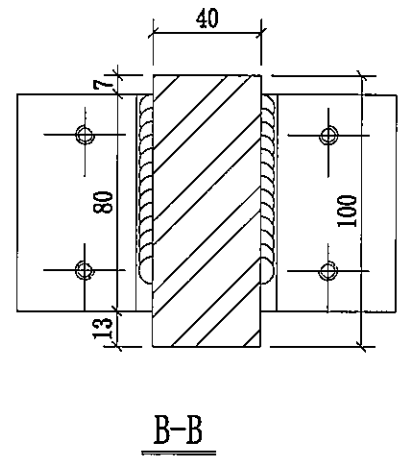
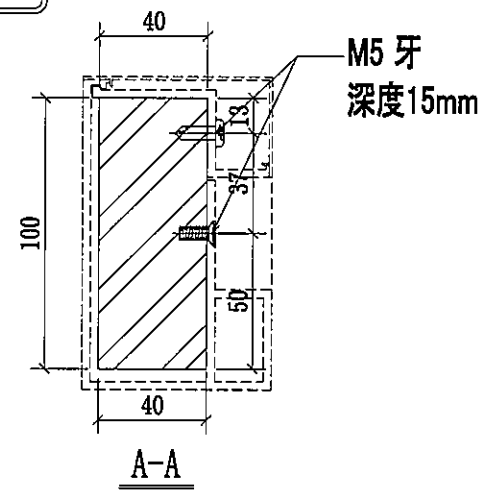
美特鋁質有限公司
MIDI Aluminium Fabricator Ltd.

序號	物料編號	數量	使用位置	樓層
01	11-BA01-GMU01	3	GB-5101	T1/(5/F)
02	11-BA01-GMU01	4	GB-5102	T1/(5/F)
03	11-BA01-GMU01	3	GB-5103	T1/(5/F)
04	11-BA01-GMU01	60	GB-5104	T1/(6/F-22/F)
05	11-BA01-GMU01	45	GB-5105	T1/(6/F-22/F)
06	11-BA01-GMU01	2	GB-5106	T1/(23/F)
07	11-BA01-GMU01	2	GB-5107	T1/(23/F)
		119		

工程號 J-853 地盤 錦上路/延平道



地盤用



GS01-AK03 (廠焊)

預長30mm
地盤現場切割

可放行生產

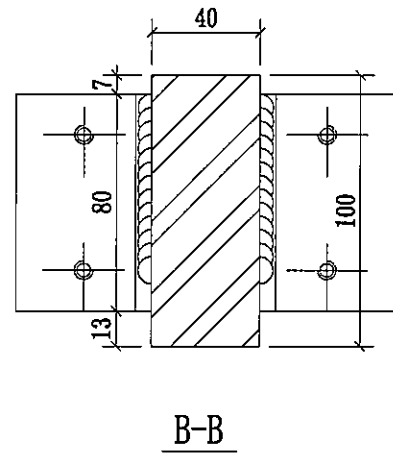
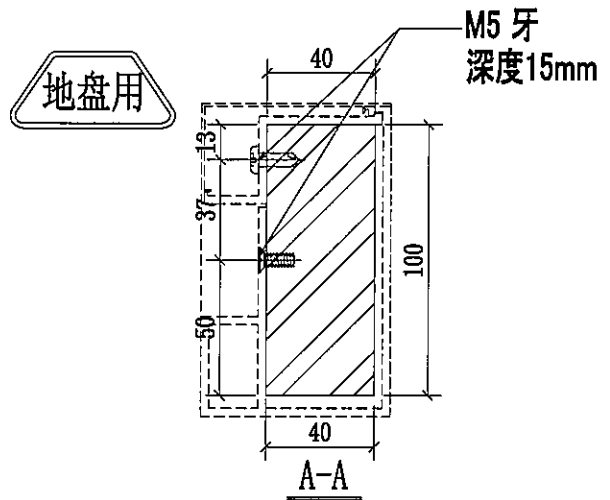
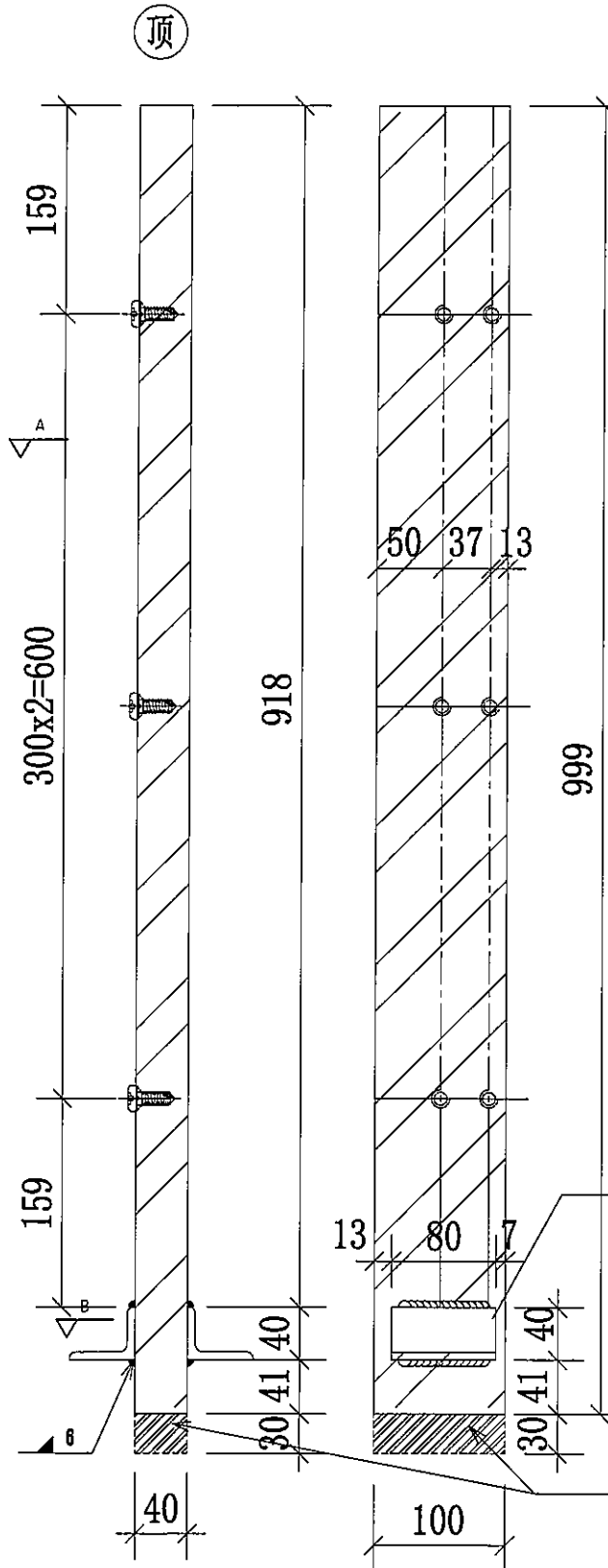
名稱	欄河BAL鋼企料	制圖	CJM	2022.01.18	修改		
材料	100x40mm 鍍鋅鋼巴 (材質: SJ275)	復核	SHUI	2022.01.19	日期		
顏色		批准			圖號	11-BA01-GMU01	



美特鋁質有限公司
MIDI Aluminium Fabricator Ltd.

工程號 J-853 地盤 錦上路/延平道

序號	物料編號	數量	使用位置	樓層
01	12-BA01-GMU02	3	GB-5101	T1/(5/F)
02	12-BA01-GMU02	4	GB-5102	T1/(5/F)
03	12-BA01-GMU02	3	GB-5103	T1/(5/F)
04	12-BA01-GMU02	60	GB-5104	T2/(6/F-22/F)
05	12-BA01-GMU02	45	GB-5105	T2/(6/F-22/F)
06	12-BA01-GMU02	2	GB-5106	T1/(23/F)
07	12-BA01-GMU02	2	GB-5107	T1/(23/F)
		119		



GS01-AK03
(廠焊)

预长30mm
地盘现场切割

可放行生產

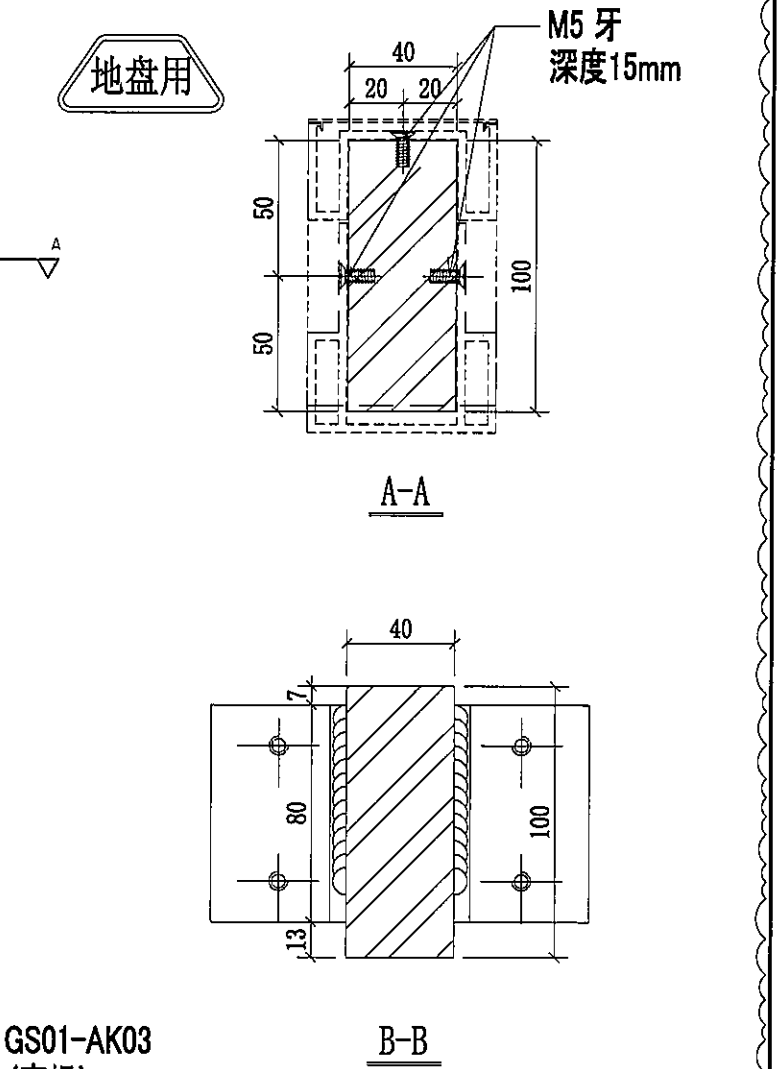
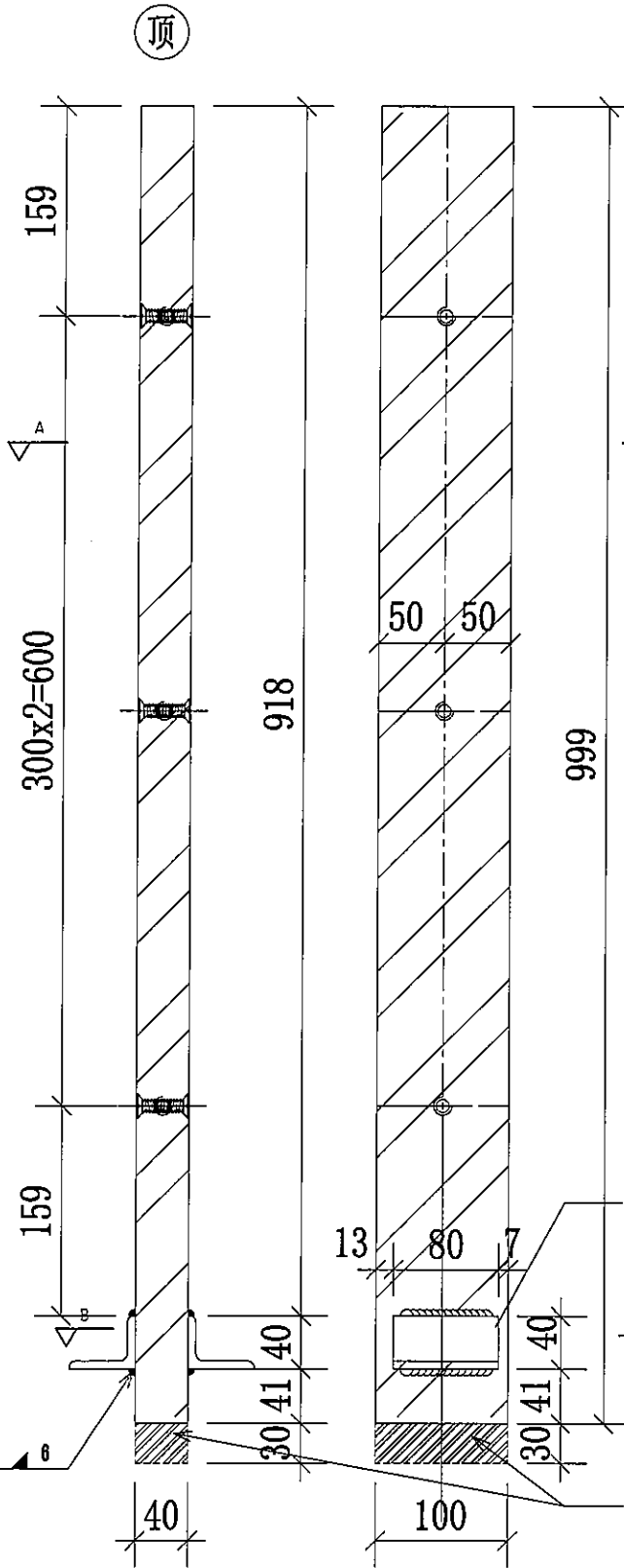
名稱	欄河BAL鋼企料	制圖	CJM	2022.01.18	修改		
材料	100x40mm 鍍鋅鋼巴 (材質: SJ275)	復核	SHUI	2022.01.19	日期		
顏色		批准			圖號	11-BA01-GMU02	



美特鋁質有限公司
MIDI Aluminium Fabricator Ltd.

工程號 J-853 地盤 錦上路/延平道

序號	物料編號	數量	使用位置	樓層
01	11-BA01-GMU03	1	GB-5101	T1/(5/F)
02	12-BA01-GMU03	1	GB-5102	T1/(5/F)
03	13-BA01-GMU03	4	GB-5103	T1/(5/F)
04	14-BA01-GMU03	30	GB-5104	T1/(6/F-22/F)
05	15-BA01-GMU03	15	GB-5104	T1/(6/F-22/F)
06	16-BA01-GMU03	3	GB-5106	T1/(23/F)
07	17-BA01-GMU03	3	GB-5107	T1/(23/F)
		57		



GS01-AK03
(廠焊)

預長30mm
地盤現場切割

可放行生產

名稱	欄河BAL鋼企料	制圖	CJM	2022.01.18	修改		
材料	100x40mm 鍍鋅鋼巴 (材質: SJ275)	復核	SHUI	2022.01.19	日期		
顏色		批準			圖號	11-BA01-GMU03	



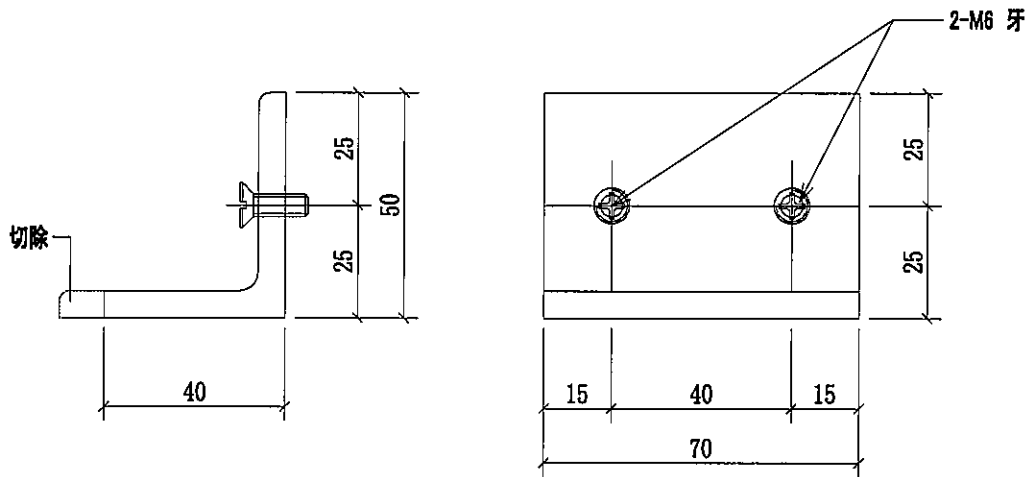
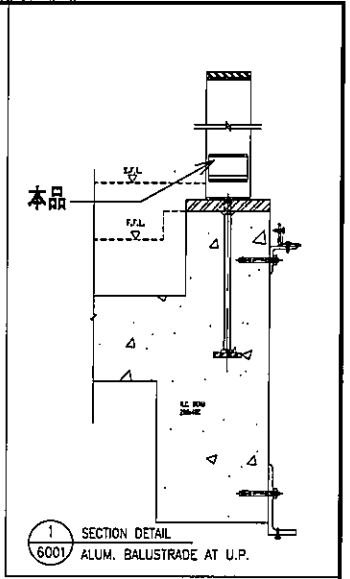
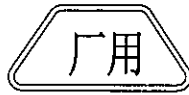
美特鋁質有限公司
MIDI Aluminium Fabricator Ltd.

工程號

J-853

地盤

錦上路/延平道



序號	物料編號	數量	使用位置	樓層
01	GS01-AK01	180	UP-4101	T1/(6/F-22/F)
02	GS01-AK01	150	UP-4102	T1/(6/F-22/F)
03	GS01-AK01	4	GB-5101	T1/(5/F)
04	GS01-AK01	120	GB-5104	T1/(6/F-22/F)
05	GS01-AK01	120	GB-5105	T1/(6/F-22/F)
06	GS01-AK01	4	GB-5106	T1/(23/F)
07	GS01-AK01	4	GB-5107	T1/(23/F)
		417		

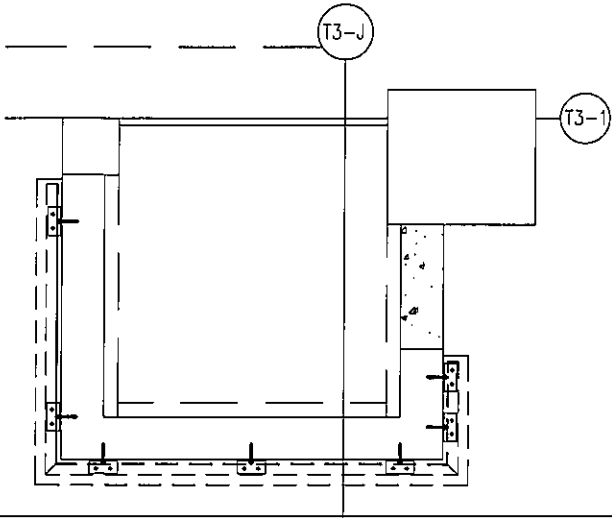
可放行生產

名稱	欄河UP用鍍鋅角碼	制圖	CJM	2022.01.18	修改		
材料	50x50x6mm 鍍鋅角鋼 (材質: SJ275)	復核	SHUI	2022.01.19	日期		
顏色		批准			圖號	GS01-AK01	

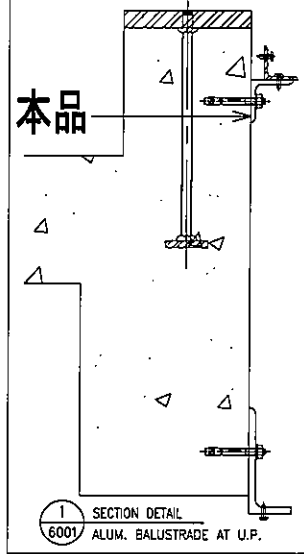


美特鋁質有限公司
MIDI Aluminium Fabricator Ltd.

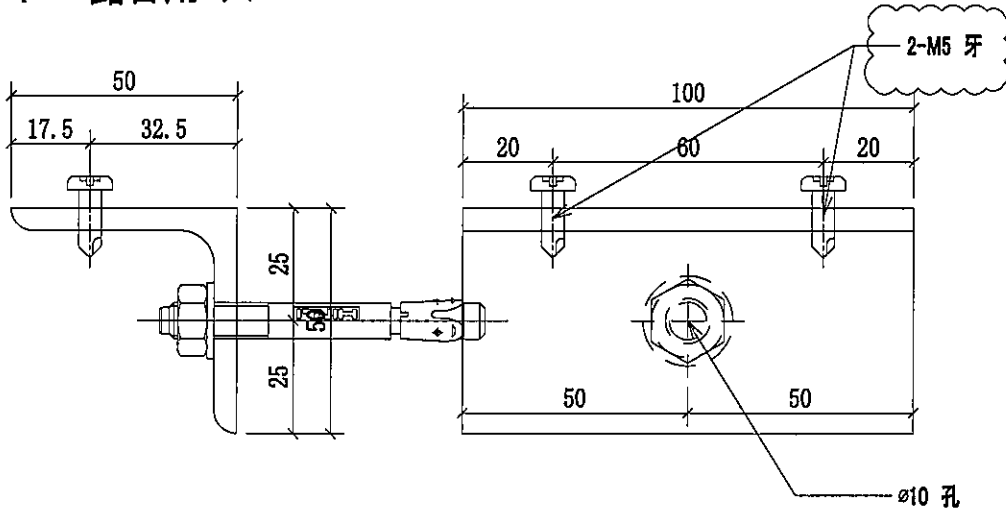
工程號 J-853 地盤 錦上路/延平道



送地盘



每个UP露台用7只



序號	物料編號	數量	使用位置	樓層
01	GS01-AK02	120	UP-4101	T1/(6/F-22/F)
02	GS01-AK02	105	UP-4102	T1/(6/F-22/F)
		225		

可放行生產

名稱	欄河UP用鍍鋅角碼	制圖	CJM	2022.01.18	修改	A	
材料	50x50x5mm 鍍鋅角鋼 (材質: SJ275)	復核	SHUI	2022.01.19	日期	20220114	
顏色		批准			圖號	GS01-AK02	



美特鋁質有限公司
MIDI Aluminium Fabricator Ltd.

工程號

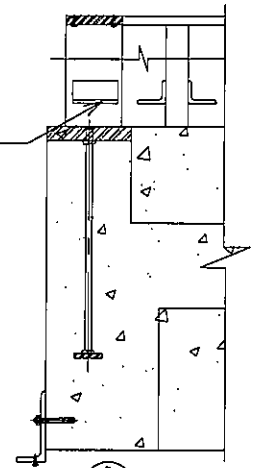
J-853

地盤

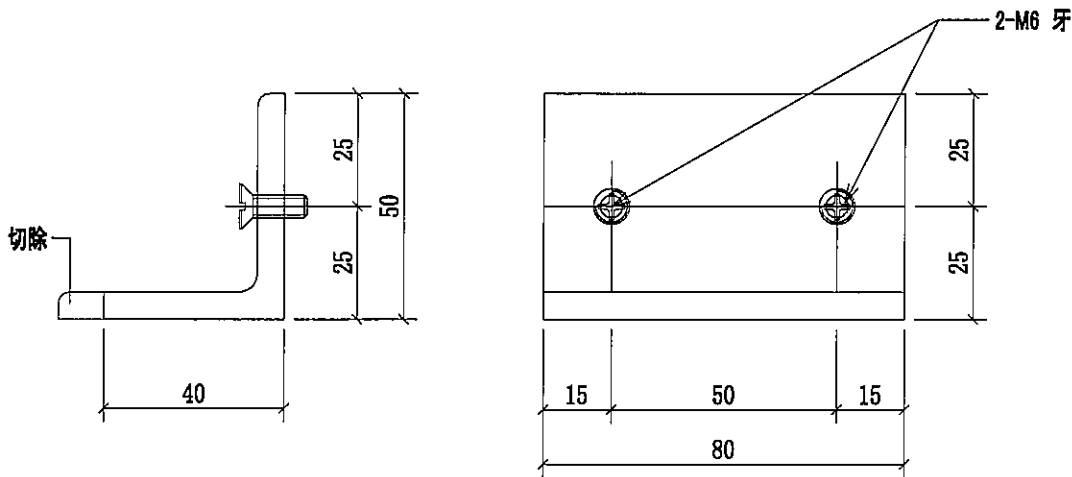
錦上路/延平道



本品



3 SECTION DETAIL
6002 CLASS BALUSTRADE AT BALCONY



序號	物料編號	數量	使用位置	樓層
01	GS01-AK03	14	BAL-4101	T1/(5/F)
02	GS01-AK03	18	BAL-4102	T1/(5/F)
03	GS01-AK03	20	BAL-4103	T1/(5/F)
04	GS01-AK03	300	BAL-4104	T1/(6/F-22/F)
05	GS01-AK03	210	BAL-4105	T1/(6/F-22/F)
06	GS01-AK03	14	BAL-4106	T1/(23/F)
07	GS01-AK03	14	BAL-4107	T1/(23/F)
		590		

可放行生產

名稱	欄河BAL用鍍鋅角碼	制圖	CJM	2022.01.18	修改		
材料	50x50x6mm 鍍鋅角鋼(材質: SJ275)	復核	SHUI	2022.01.19	日期		
顏色		批准			圖號	GS01-AK03	