

工程指示 / 要求簡箋(E.I.)

工程指示編號：EI/ 4352 / 22

修改版次：B

工程編號：J-853

工程名稱：大窩坪(廷坪路)

工程項目：T1 露台欄河地盤用鐵件

收件人：Maggie Lor

發件人：大明

日期：22/03/2022

要求提供 / 確認 事項：

- | | | |
|------------------------------------|-------------------------------------|-------------------------------|
| <input type="checkbox"/> 初步鋁料 B.M. | <input type="checkbox"/> 加工拆圖，然後生產 | <input type="checkbox"/> 尺寸表 |
| <input type="checkbox"/> 正式鋁料 B.M. | <input type="checkbox"/> 技術上資料 / 指示 | <input type="checkbox"/> 報 |
| <input type="checkbox"/> 配件 B.M. | <input type="checkbox"/> 樣辦或貨品說明書 | <input type="checkbox"/> 分判合約 |
| <input type="checkbox"/> 其他：_____ | | |

內容：

煩請依附件資料

修改鐵件編號：11-M01-GMU02 M5 平頭過孔尺寸

新增編號 11-M01-GMU02R, 11-M01-GMU04, 11-M01-GMU04R

請在 15/03/2022 前完成上列要求。

按地盤進度，分層出貨

附有關圖紙 / 文件：附 B.M 表 3 頁,圖紙 11 頁

以上項目為：

 原合約工程包
 原合約工程加 / 減賬
 新工程報價

原因：-

分發東莞各部門：

- | | | | | | | | |
|---------------------------------|------------------------------|--------------------------------|------------------------------|------------------------------|------------------------------|-----------------------------------|------------------------------|
| <input type="checkbox"/> 生產技術總監 | <input type="checkbox"/> 連附件 | <input type="checkbox"/> 技術部 | <input type="checkbox"/> 連附件 | <input type="checkbox"/> 生產部 | <input type="checkbox"/> 連附件 | <input type="checkbox"/> 機械設計部 | <input type="checkbox"/> 連附件 |
| <input type="checkbox"/> 採購部 | <input type="checkbox"/> 連附件 | <input type="checkbox"/> 生產統籌部 | <input type="checkbox"/> 連附件 | | | | |
| <input type="checkbox"/> 質檢部 | <input type="checkbox"/> 連附件 | <input type="checkbox"/> 會計部 | <input type="checkbox"/> 連附件 | <input type="checkbox"/> 報關組 | <input type="checkbox"/> 連附件 | <input type="checkbox"/> 其他 _____ | <input type="checkbox"/> 連附件 |

分發香港各部門：

- | | | | | | | | |
|------------------------------|------------------------------|-------------------------------|------------------------------|------------------------------|------------------------------|-----------------------------------|------------------------------|
| <input type="checkbox"/> 行政部 | <input type="checkbox"/> 連附件 | <input type="checkbox"/> 會計部 | <input type="checkbox"/> 連附件 | <input type="checkbox"/> 統籌部 | <input type="checkbox"/> 連附件 | <input type="checkbox"/> 工程部地盤科文 | <input type="checkbox"/> 連附件 |
| <input type="checkbox"/> 採購部 | <input type="checkbox"/> 連附件 | <input type="checkbox"/> QS 部 | <input type="checkbox"/> 連附件 | <input type="checkbox"/> 維修部 | <input type="checkbox"/> 連附件 | <input type="checkbox"/> 其他 _____ | <input type="checkbox"/> 連附件 |

傳遞編號：

發件人簽署：

項目經理簽署：



美特鋁質有限公司
MTDI Aluminium Fabricator Ltd.

工程號:	J853	計算:		CIM	日期:	7/2/2022	送呈:	
地盤名稱:	錦上路延平道	核對:			日期:		副本:	
項目類別:	T1欄河,UP,BAL地盤用鋼件				修改:		總重量(kg):	23079.6

序號	修改標示	配件圖號	物料編號	配件名稱	顏色	實用	後備	總數	單位	單件重量	總重量	備註
									件	KG	KG	
1		11-M01-GMU01	11-M01-GMU01	80*20*1183mm鋼巴	熱浸鋅	108	6	114	件	14.858	1693.867	
2	B	11-M01-GMU02	11-M01-GMU02	80*20*1183mm鋼巴	熱浸鋅	30	3	33	件	14.858	490.330	減少
3	B	11-M01-GMU02R	11-M01-GMU02R	80*20*1183mm鋼巴	熱浸鋅	30	2	32	件	14.858	475.471	新增
4		11-M01-GTR01	11-M01-GTR01	80*10*2255mm鋼巴	熱浸鋅	15	0	15	件	14.161	212.421	
5			12-M01-GTR01	80*10*2330mm鋼巴	熱浸鋅	16	0	16	件	14.161	226.582	
6		11-M01-GTR02	11-M01-GTR02	80*10*440mm鋼巴	熱浸鋅	15	0	15	件	2.763	41.448	
7		12-M01-GTR02	12-M01-GTR02	80*10*175mm鋼巴	熱浸鋅	16	0	16	件	1.099	17.584	
8		11-N01-GTR01	11-N01-GTR01	40*40*4mm角鋼	熱浸鋅	15	0	15	件	5.680	85.194	
9			12-N01-GTR01	40*40*4mm角鋼	熱浸鋅	15	0	15	件	5.861	87.919	
10		11-N01-GTR02	11-N01-GTR02	40*40*4mm角鋼	熱浸鋅	16	0	16	件	1.284	20.539	
11		12-N01-GTR02	11-N01-GTR02	40*40*4mm角鋼	熱浸鋅	16	0	16	件	0.618	9.882	
12		11-P01-GTR01	11-P01-GTR01	125*75*8mm角鋼	熱浸鋅	15	0	15	件	29.369	440.540	
13			12-P01-GTR01	125*75*8mm角鋼	熱浸鋅	15	0	15	件	30.311	454.660	
14		11-P01-GTR02	11-P01-GTR02	125*75*8mm角鋼	熱浸鋅	16	0	16	件	6.589	105.428	
15		12-P01-GTR02	12-P01-GTR02	125*75*8mm角鋼	熱浸鋅	16	0	16	件	3.138	50.204	
16		11-BA01-GMU01	11-BA01-GMU01	100*40*1029mm鋼巴	熱浸鋅	119	6	125	件	32.311	4038.825	
17		11-BA01-GMU02	11-BA01-GMU02	100*40*1029mm鋼巴	熱浸鋅	119	6	125	件	32.311	4038.825	
18		11-BA01-GMU03	11-BA01-GMU03	100*40*1029mm鋼巴	熱浸鋅	57	3	60	件	32.311	1938.636	
19	B	11-M01-GMU04	11-M01-GMU04	80*20*1029mm鋼巴	熱浸鋅	63	4	67	件	12.924	865.924	減少
20	B	11-M01-GMU04R	11-M01-GMU04R	80*20*1029mm鋼巴	熱浸鋅	63	3	66	件	12.924	853.000	新增
21		11-BA01-GTR01	11-BA01-GTR01	100*15鋼巴	熱浸鋅	1	0	1	件	19.229	19.229	
22			14-BA01-GTR01	100*15鋼巴	熱浸鋅	15	0	15	件	19.229	288.429	
23		11-BA01-GTR01	15-BA01-GTR01	100*15鋼巴	熱浸鋅	15	0	15	件	8.749	131.232	



美特鋁質有限公司
MDT Aluminum Fabricator Ltd.

工程號:	J853	計算:	CIM	日期:	7/2/2022	送呈:	
地盤名稱:	錦上路延平道	核對:		日期:		副本:	
項目類別:	T1欄河;UP,BAL地盤用鋼件			修改:		總重量(kg):	23079.6

序號	修改標示	配件圖號	物料編號	配件名稱	顏色	實用	後備	總數	單位	單件重量	總重量	備註
									件	KG	KG	
24			16-BA01-GTR01	100*15鋼巴	熱浸鋅	1	0	1	件	19.229	19.229	
25			12-BA01-GTR01	100*15鋼巴	熱浸鋅	1	0	1	件	13.624	13.624	
26			13-BA01-GTR01	100*15鋼巴	熱浸鋅	1	0	1	件	70.662	70.662	
27			17-BA01-GTR01	100*15鋼巴	熱浸鋅	1	0	1	件	84.109	84.109	
28			11-BA01-GTR02	100*15鋼巴	熱浸鋅	1	0	1	件	51.940	51.940	
29			12-BA01-GTR02	100*15鋼巴	熱浸鋅	1	0	1	件	12.011	12.011	
30			13-BA01-GTR02	100*15鋼巴	熱浸鋅	1	0	1	件	55.472	55.472	
31			14-BA01-GTR02	100*15鋼巴	熱浸鋅	15	0	15	件	37.515	562.727	
32			14-BA01-GTR03	100*15鋼巴	熱浸鋅	15	0	15	件	66.058	990.866	
33			15-BA01-GTR02	100*15鋼巴	熱浸鋅	15	0	15	件	53.411	801.171	
34			16-BA01-GTR02	100*15鋼巴	熱浸鋅	1	0	1	件	82.637	82.637	
35			11-BA01-GTR03	100*15鋼巴	熱浸鋅	1	0	1	件	9.338	9.338	
36			14-BA01-GTR04	100*15鋼巴	熱浸鋅	15	0	15	件	9.338	140.064	
37			15-BA01-GTR03	100*15鋼巴	熱浸鋅	15	0	15	件	18.640	279.597	
38			17-BA01-GTR02	100*15鋼巴	熱浸鋅	1	0	1	件	22.290	22.290	
39			12-BA01-GTR03	100*15鋼巴	熱浸鋅	1	0	1	件	40.800	40.800	
40			13-BA01-GTR03	100*15鋼巴	熱浸鋅	1	0	1	件	55.566	55.566	
41			17-BA01-GTR02	100*15鋼巴	熱浸鋅	1	0	1	件	25.199	25.199	
42			11-BB01-GTR01	125*75*8mm角鋼	熱浸鋅	1	0	1	件	21.525	21.525	
43			14-BB01-GTR01	125*75*8mm角鋼	熱浸鋅	15	0	15	件	10.355	155.319	
44			15-BB01-GTR01	125*75*8mm角鋼	熱浸鋅	15	0	15	件	10.668	160.025	
45			16-BB01-GTR01	125*75*8mm角鋼	熱浸鋅	1	0	1	件	24.788	24.788	
46			17-BB01-GTR01	125*75*8mm角鋼	熱浸鋅	1	0	1	件	90.694	90.694	



美特鋁質有限公司
MDT Aluminium Fabricator Ltd.

工程號:	1853	計算:	CIM	日期:	7/2/2022	送呈:
地盤名稱:	錦上路/延平道	核對:		日期:		副本:
項目類別:	T1欄河:UP,BAL地盤用鋼件			修改:		總重量(kg):
						23079.6

序號	修改標示	配件圖號	物料編號	配件名稱	顏色	實用	後備	總數	單位	重量		備註
										單件重量	總重量	
47	A	11-BB01-GTR02	11-BB01-GTR02	125*75*8mm角鋼	熱浸粹	1	0	1	件	57.421	57.421	
48	A		14-BB01-GTR02	125*75*8mm角鋼	熱浸粹	15	0	15	件	42.046	630.688	
49	A		14-BB01-GTR03	125*75*8mm角鋼	熱浸粹	15	0	15	件	72.482	1087.230	
50	A	16-BB01-GTR02	15-BB01-GTR02	125*75*8mm角鋼	熱浸粹	1	0	1	件	58.990	58.990	
51	A		16-BB01-GTR02	125*75*8mm角鋼	熱浸粹	1	0	1	件	89.112	89.112	
52	A		11-BB01-GTR03	125*75*8mm角鋼	熱浸粹	1	0	1	件	19.015	19.015	
53	A	11-BB01-GTR03	14-BB01-GTR04	125*75*8mm角鋼	熱浸粹	15	0	15	件	10.982	164.732	
54	A		15-BB01-GTR03	125*75*8mm角鋼	熱浸粹	15	0	15	件	15.249	228.742	
55	A		17-BB01-GTR02	125*75*8mm角鋼	熱浸粹	1	0	1	件	8.472	8.472	
56		XX-01	XX-01	50*50*5角鐵	熱浸粹	25	1	26	件	11.300	293.800	
57	A	GS01-AK02	GS01-AK02	50*50*5角鐵	熱浸粹	217	10	227	件	0.377	85.579	
							總計	1278	件		23079.6	

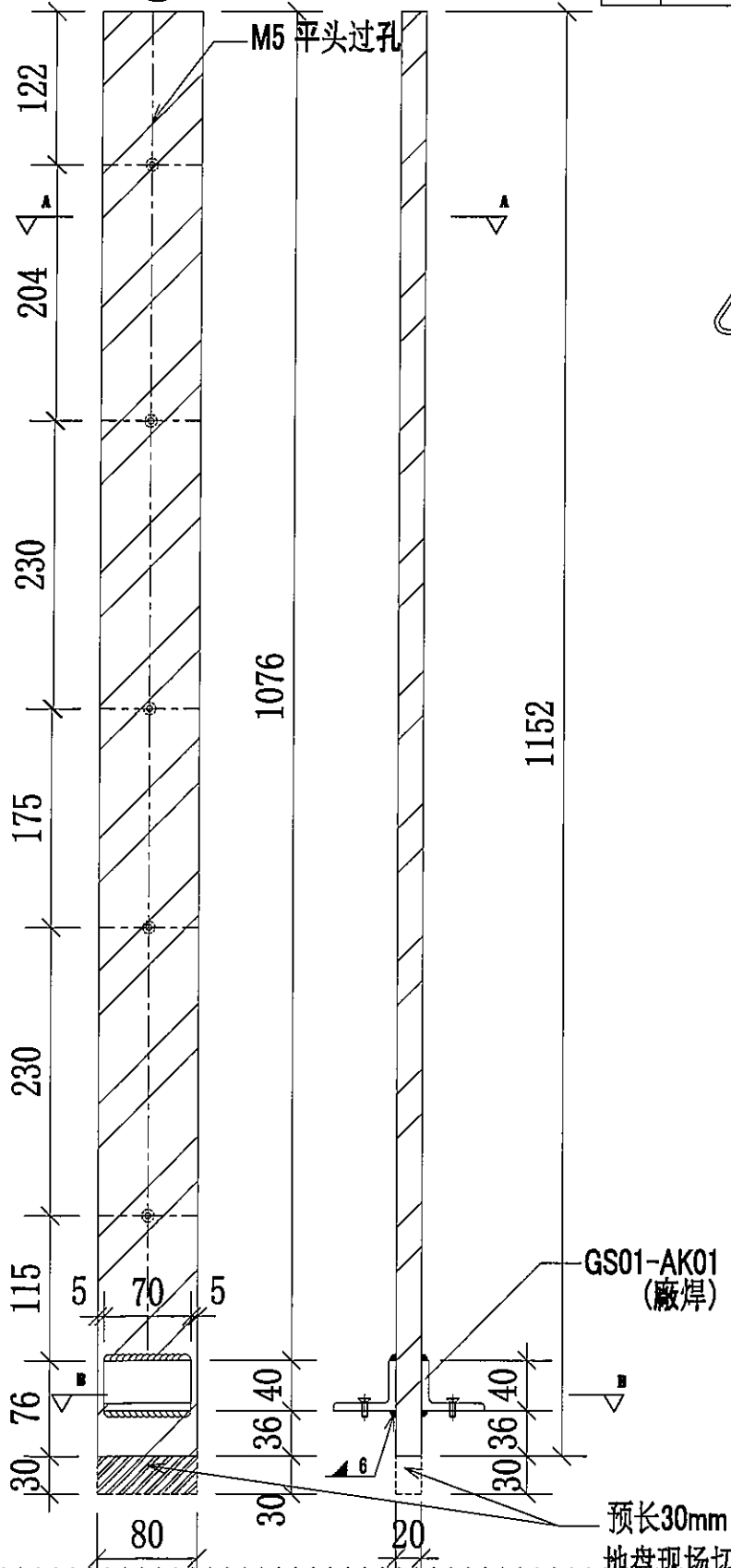


美特鋁質有限公司
MIDI Aluminium Fabricator Ltd.

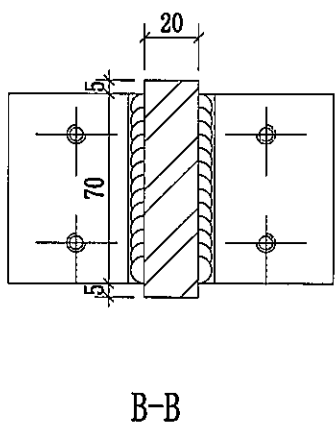
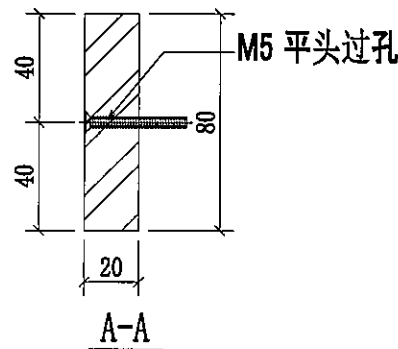
序號	物料編號	數量	使用位置	樓層
01	11-M01-GMU02	15	UP-4101	T1/(6/F-22/F)
02	11-M01-GMU02	15	UP-4102	T1/(6/F-22/F)
		30		

工程號 J-853 地盤 錦上路/延平道

頂



地盤用



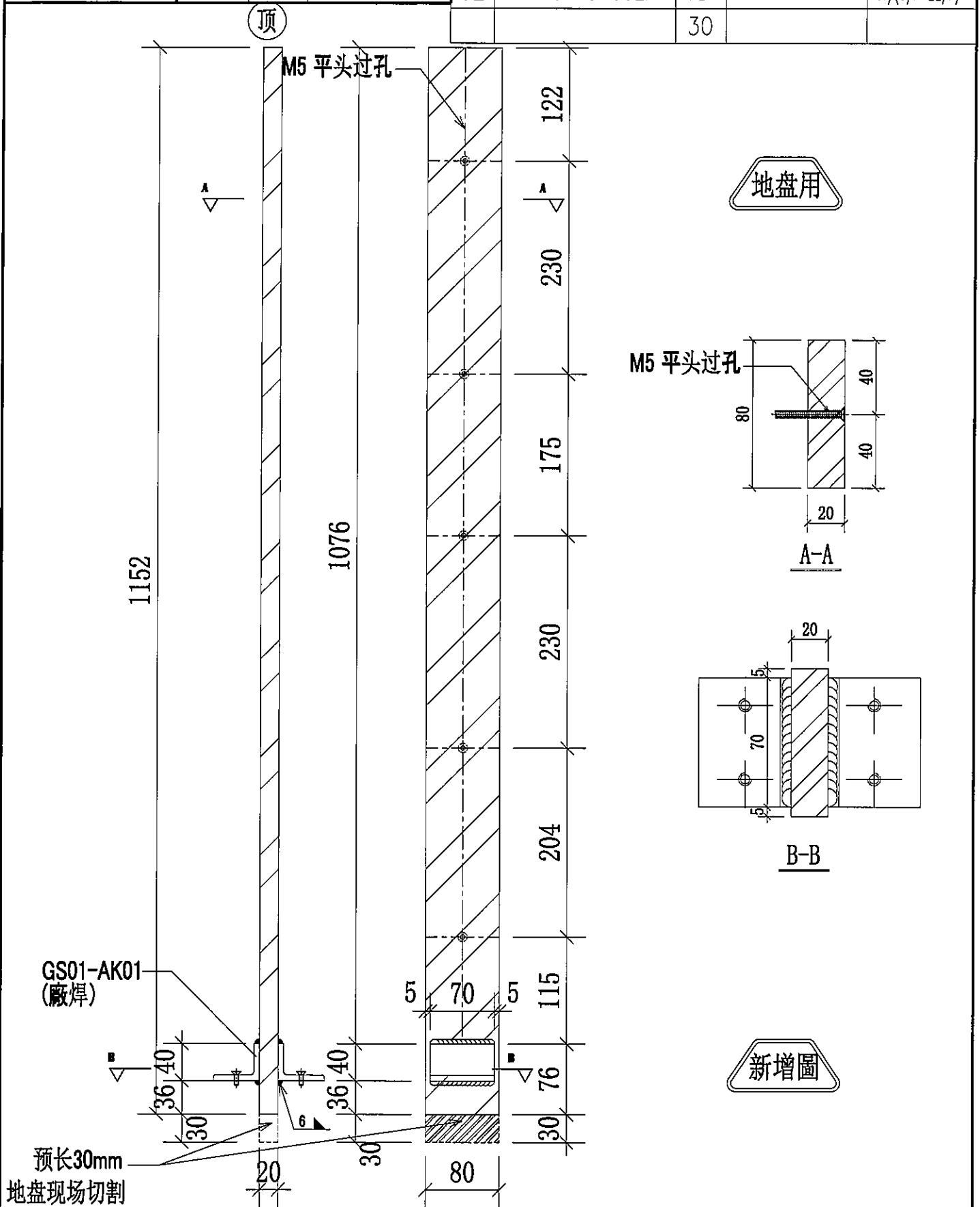
名稱	欄河JP鋼企料	制圖	CJM	2022.01.18	修改	A	
材料	80x20mm 鍍鋅鋼巴(材質: SJ275)	復核	SHUI	2022.01.19	日期	2022.03.18	
顏色		批准			圖號	11-M01-GMU02	



美特鋁質有限公司
MIDI Aluminium Fabricator Ltd.

序號	物料編號	數量	使用位置	樓層
01	11-M01-GMU02R	15	UP-4101	T1/(6/F-22/F)
02	11-M01-GMU02R	15	UP-4102	T1/(6/F-22/F)
		30		

工程號 J-853 地盤 錦上路/延平道



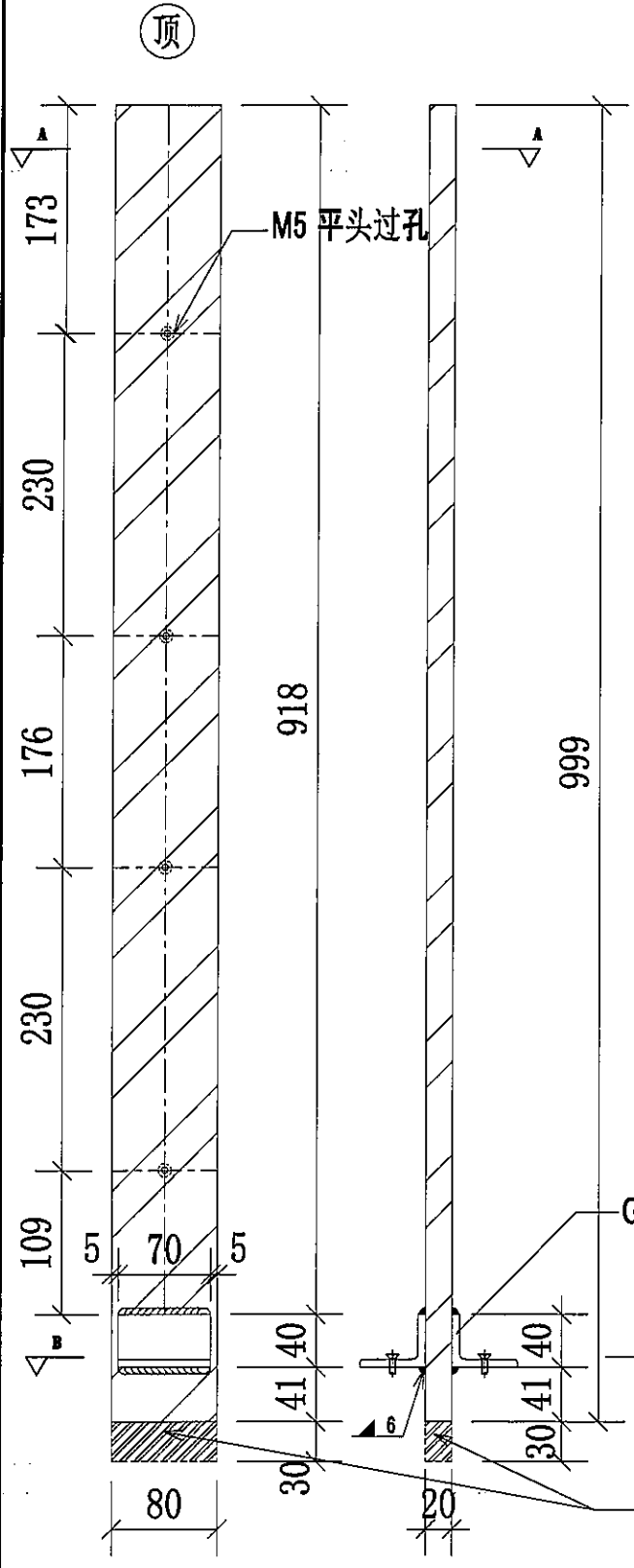
名稱	欄河UP鋼金料	制圖	CJM	2022.01.18	修改	-		
材料	80x20mm 鍍鋅鋼巴(材質: SJ275)	復核	SHUI	2022.01.19	日期	-		
顏色		批准			圖號	11-M01-GMU02R		



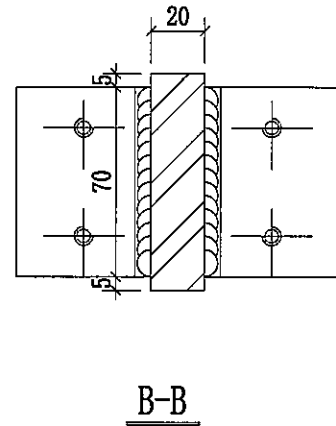
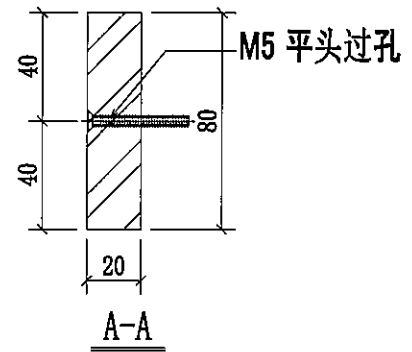
美特铝質有限公司
MIDI Aluminium Fabricator Ltd.

序號	物料編號	數量	使用位置	樓層
01	11-M01-GMU04	1	GB-5101	T1/(5/F)
02	11-M01-GMU04	30	GB-5104	T1/(6/F-22/F)
03	11-M01-GMU04	30	GB-5105	T1/(6/F-22/F)
04	11-M01-GMU04	1	GB-5106	T1/(23/F)
05	11-M01-GMU04	1	GB-5107	T1/(23/F)
		63		

工程號 J-853 地盤 錦上路/延平道



地盤用



名稱	擴河BAL鋼企料	制圖	CJM	2022.01.18	修改	A	
材料	80x20mm 鍍鋅鋼巴 (材質: SJ275)	復核	SHUI	2022.01.19	日期	2022.03.21	
顏色		批准			圖號	11-M01-GMU04	

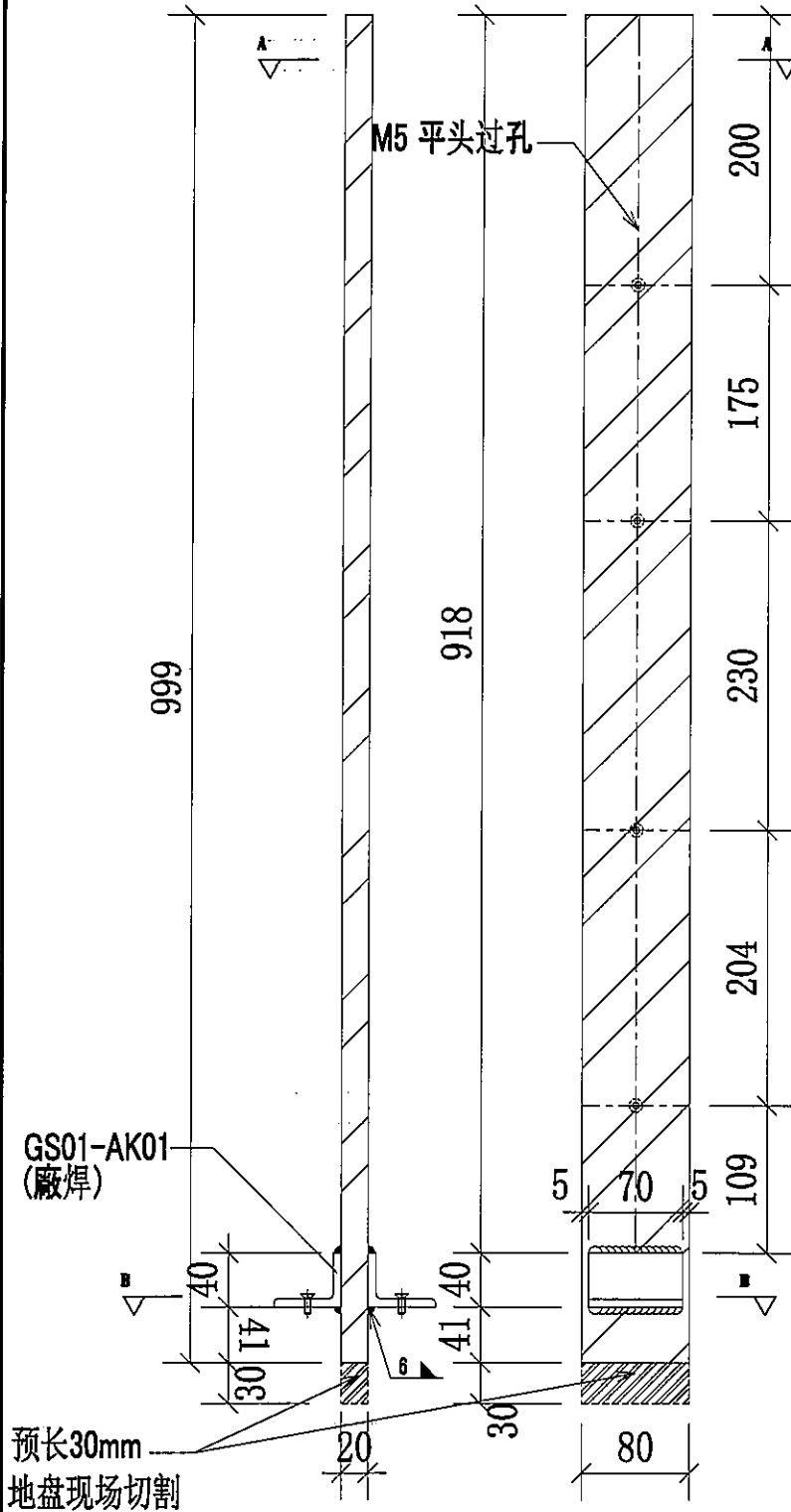


美特鋁質有限公司
MIDI Aluminium Fabricator Ltd.

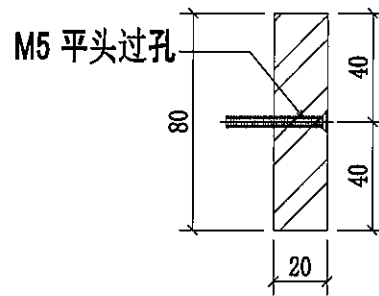
序號	物料編號	數量	使用位置	樓層
01	11-M01-GMU04	1	GB-5101	T1/(5/F)
02	11-M01-GMU04	30	GB-5104	T1/(6/F-22/F)
03	11-M01-GMU04	30	GB-5105	T1/(6/F-22/F)
04	11-M01-GMU04	1	GB-5106	T1/(23/F)
05	11-M01-GMU04	1	GB-5107	T1/(23/F)
		63		

工程號 J-853 地盤 錦上路/延平道

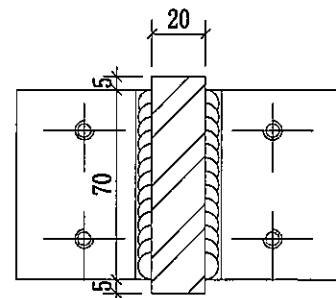
頂



地盤用



A-A



B-B

新增圖

名稱	欄河BAL鋁企料	制圖	CJM	2022.01.18	修改		
材料	80x20mm 鍍鋅鋁巴 (材質: SJ275)	復核	SHUI	2022.01.19	日期		
顏色		批准			圖號	11-M01-GMU04R	

6

J853-SD-UP-4101

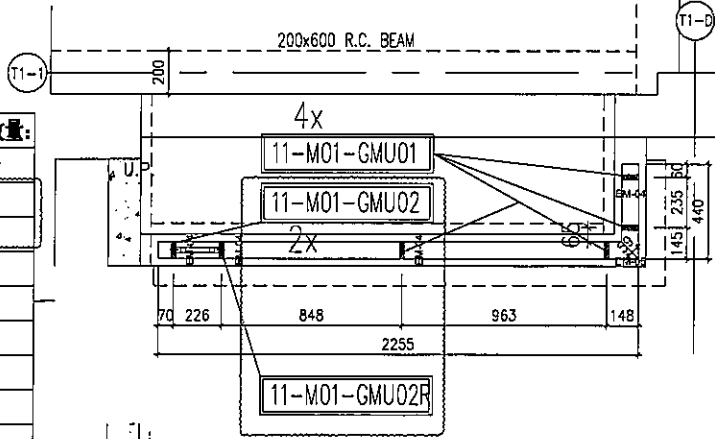
2375 T1 FLAT A

6/F-22/F=15

發貨時：一個完整露臺的鋼件
鋁材，打包成一扎，同時出貨
到地盤。

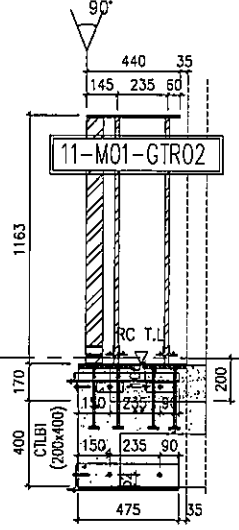
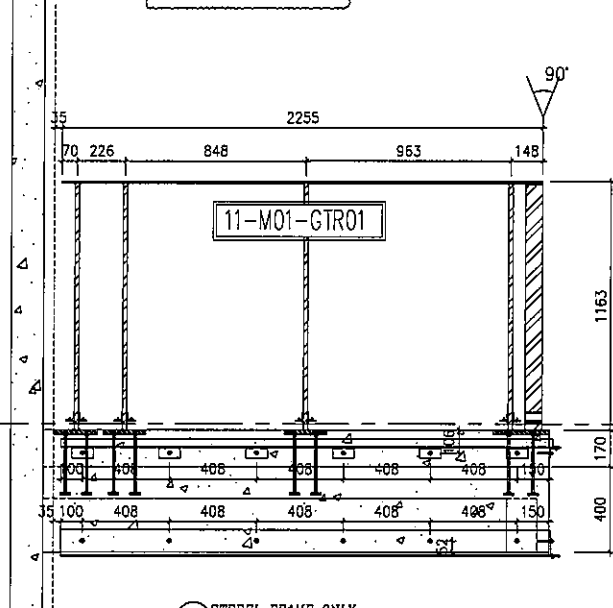
1 TYPICAL PART PLAN FOR
4101 T1 FLAT A U.P. 6/F-22/F
(OMITTED 13, 14, 24)

編號:	數量:	總數量:
11-M01-GMU01	4	60
11-M01-GMU02	1	15
11-M01-GMU02R	1	15
11-M01-GTR01	1	15
11-M01-GTR02	1	15
11-N01-GTR01	1	15
11-N01-GTR02	1	15
11-P01-GTR01	1	15
11-P01-GTR02	1	15
		180



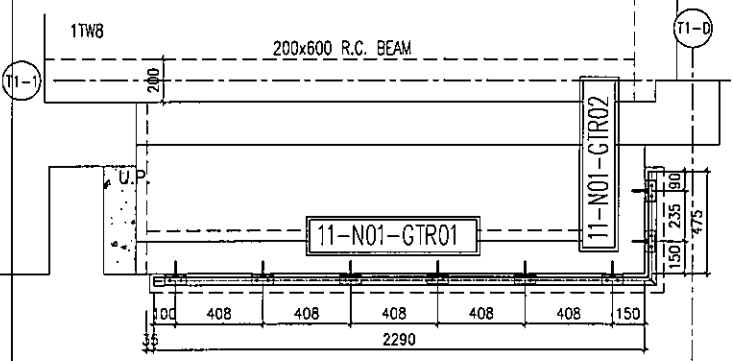
11-M01-GMU02R

S.F.L

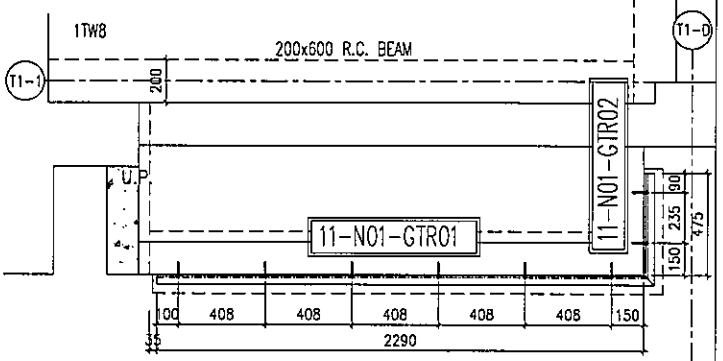


STEEL FRAME ONLY
4101 T1 U/P @ 6/F-22/F FLAT A

STEEL FRAME ONLY
4101 T1 U/P @ 6/F-22/F FLAT A



40x40x4-鋼件位置圖



125x50x8-鋼件位置圖

UP4201-鋼件位置圖

<p>MEYHARDT MEYHARDT & PARTNERS LIMITED MEYHARDT BUILDING 110, ROYAL MINT STREET HONG KONG</p>	<p>STRUCTURAL ENGINEER:</p>	<p>ARCHITECT:</p>	<p>CLIENT:</p>	<p>B.O. REF.:</p>
<p>PROJECT:</p>	<p>DATE:</p>	<p>DRAWN BY:</p>	<p>CHECKED BY:</p>	<p>SCALE:</p>
<p>PROPOSED RESIDENTIAL DEVELOPMENT AT NAK.LL 65+2 YIN PING ROAD KOWLOON</p>	<p>19-MAY-21</p>	<p>ivan</p>	<p>ivan</p>	<p>1:500(A1)</p>
<p>TITLE:</p>	<p>PROJECT NO.:</p>	<p>JOB NO.:</p>	<p>REV.:</p>	<p>REV.:</p>
<p>PART ELEVATION OF ALUM. BALUSTRADE AT TOWER 1 (6/F-22/F)</p>	<p>3-553</p>	<p>2375</p>	<p>1</p>	<p>1</p>
<p>1. ALL DIMENSIONS ARE IN mm. 2. ALL DIMENSIONS ARE VERTICALLY FROM OUTSIDE. 3. ALL DIMENSIONS TO BE VERTICALLY ON SITE BEFORE FABRICATION.</p>	<p>1. FILL - DIMENSIONED FLOOR LEVEL 2. S.F.L. - DIMENSIONED FROM LEVEL 3. DIMENSIONS TO BE VERTICALLY ON SITE</p>	<p>1. FILL - DIMENSIONED FLOOR LEVEL 2. S.F.L. - DIMENSIONED FROM LEVEL 3. DIMENSIONS TO BE VERTICALLY ON SITE</p>	<p>1. FILL - DIMENSIONED FLOOR LEVEL 2. S.F.L. - DIMENSIONED FROM LEVEL 3. DIMENSIONS TO BE VERTICALLY ON SITE</p>	<p>1. FILL - DIMENSIONED FLOOR LEVEL 2. S.F.L. - DIMENSIONED FROM LEVEL 3. DIMENSIONS TO BE VERTICALLY ON SITE</p>

J853-SD-UP-4102

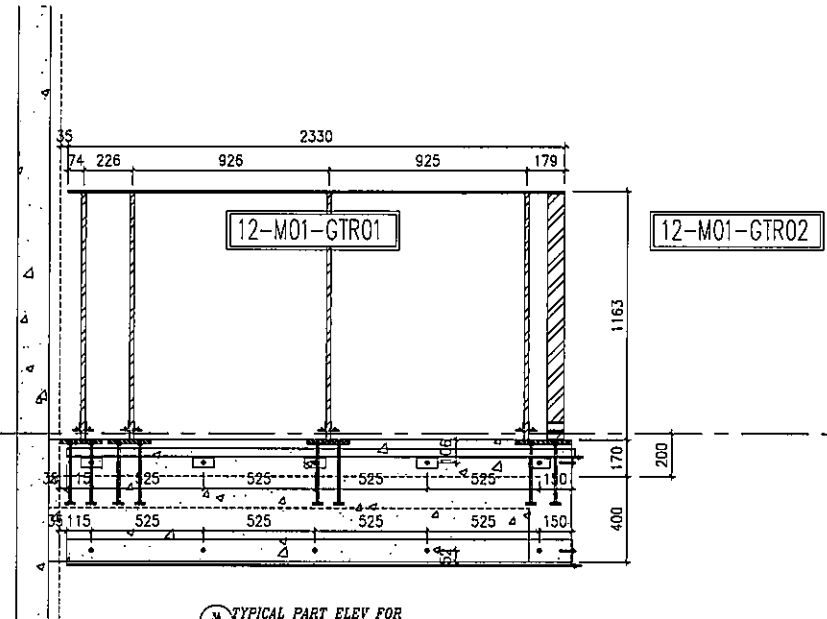
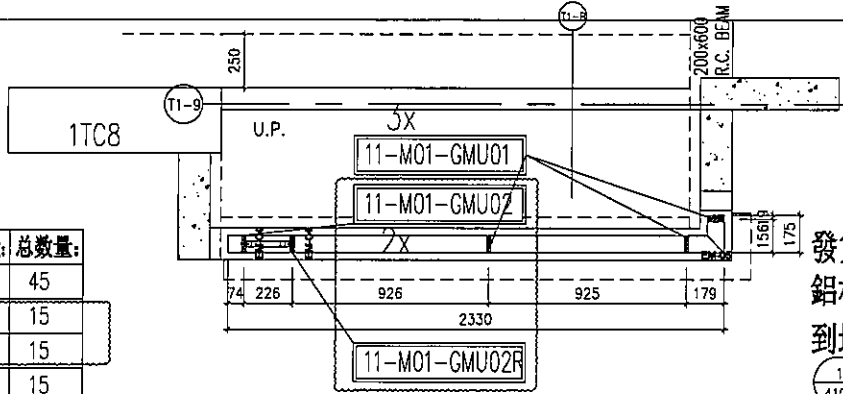
2450 T1 FLAT B

6/F-22/F=15

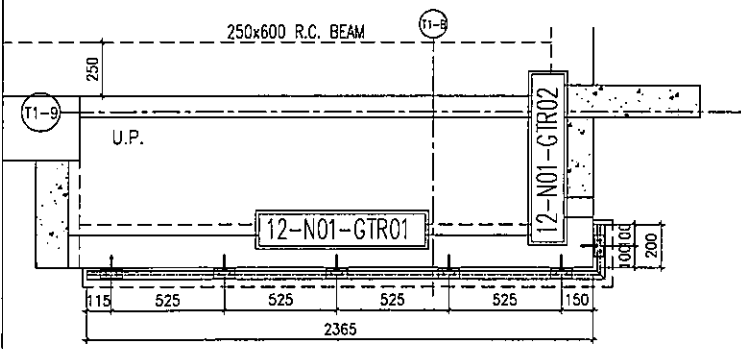
發貨時：一個完整露臺的鋼件
鋁材，打包成一扎，同時出貨
到地盤。

TYPICAL PART PLAN FOR
4102 T1 FLAT B U.P. 6/F-22/F
(OMITTED 13, 14, 24)

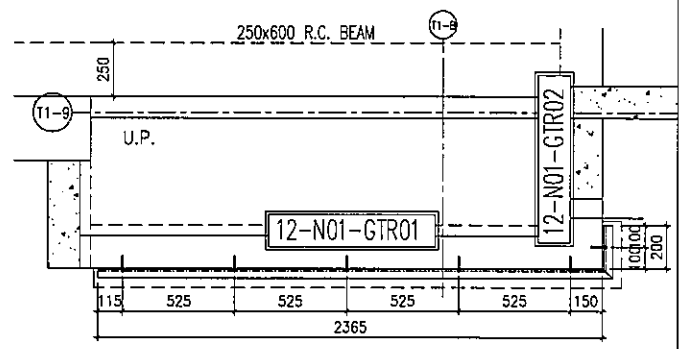
編號:	數量:	總數量:
11-M01-GMU01	3	45
11-M01-GMU02	1	15
11-M01-GMU02R	1	15
12-M01-GTR01	1	15
12-M01-GTR02	1	15
12-N01-GTR01	1	15
12-N01-GTR02	1	15
12-P01-GTR01	1	15
12-P01-GTR02	1	15
		165



TYPICAL PART ELEV FOR
4102 T1 U/P 6/F-22/F FLAT B



40x40x4-鋼件位置圖



125x50x8-鋼件位置圖

UP4201-鋼件位置圖

DATE: 19-MAR-21	SCALE: 1:80(A1)
DRAWN BY: chen	CHECKED BY:
TITLE: PART ELEVATION OF ALUM. BALUSTRADE AT TOWER 1 (6/F-22/F) KOW LOON	
PROJECT: PROPOSED RESIDENTIAL DEVELOPMENT AT N.K.L.L. 6542 YIN PING ROAD KOW LOON	
JOB NO.: J-853	
DWG NO.: 853-SD-UP-4102	

1. ALL DIMENSIONS ARE IN mm. 2. ALL DIMENSIONS ARE VERTICALLY FROM OUTSIDE BEFORE IMPOSITION. 3. ALL DIMENSIONS TO BE VERIFIED ON SITE.	1. F.F.L. - FINISHED FLOOR LEVEL 2. S.F.L. - STRUCTURAL FLOOR LEVEL 3. Ⓢ - REVERSE SIDE
1. KEY MARK NO. 2. REFER SHEET NO.	1. F.F.L. - FINISHED FLOOR LEVEL 2. S.F.L. - STRUCTURAL FLOOR LEVEL 3. Ⓢ - REVERSE SIDE

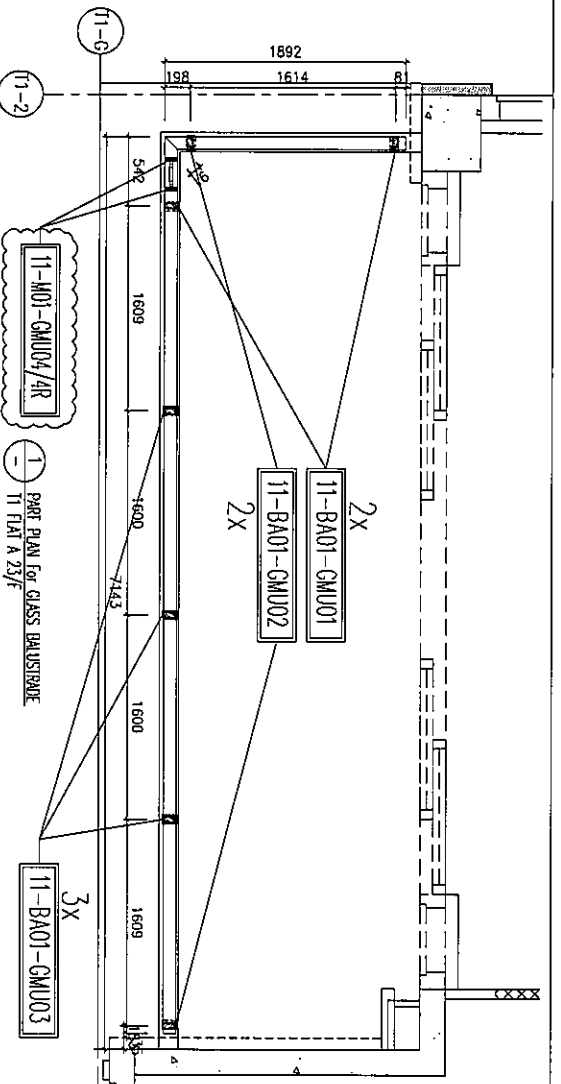
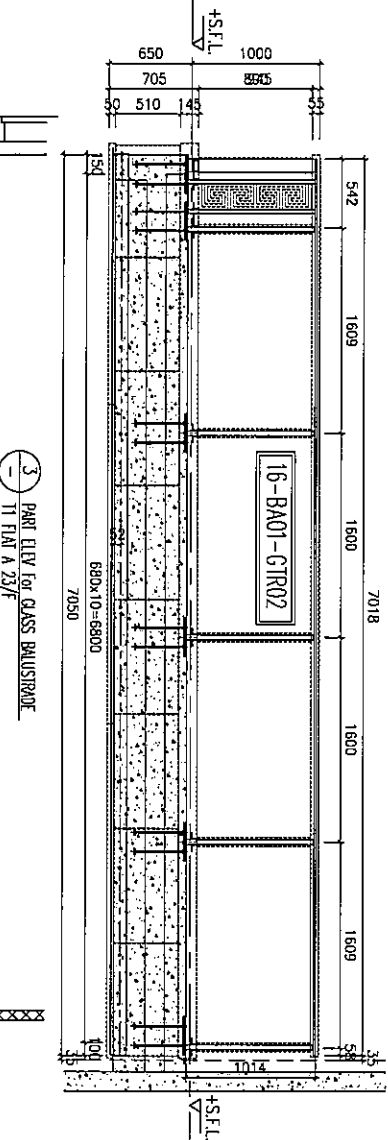
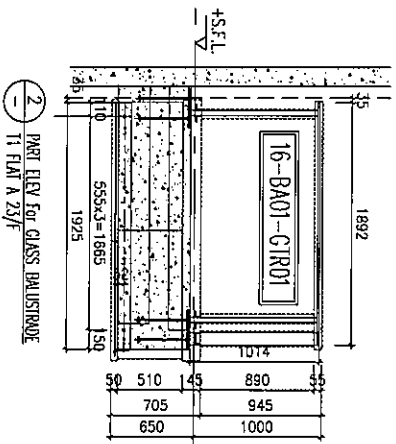
ARCHITECT: HOON TENG & PARTNERS LIMITED
 PROJECT MANAGER: HOON TENG & PARTNERS LIMITED
 MAIN CONTRACTOR: **W.F.**
 STRUCTURAL ENGINEER: **W.F.** HOON TENG & PARTNERS LIMITED
 FACADE CONSULTANT: **W.F.** HOON TENG & PARTNERS LIMITED
 PROJECT MANAGER: HOON TENG & PARTNERS LIMITED
 RA. REF.:

J853-SD-GB-5106

T1 FLAT A

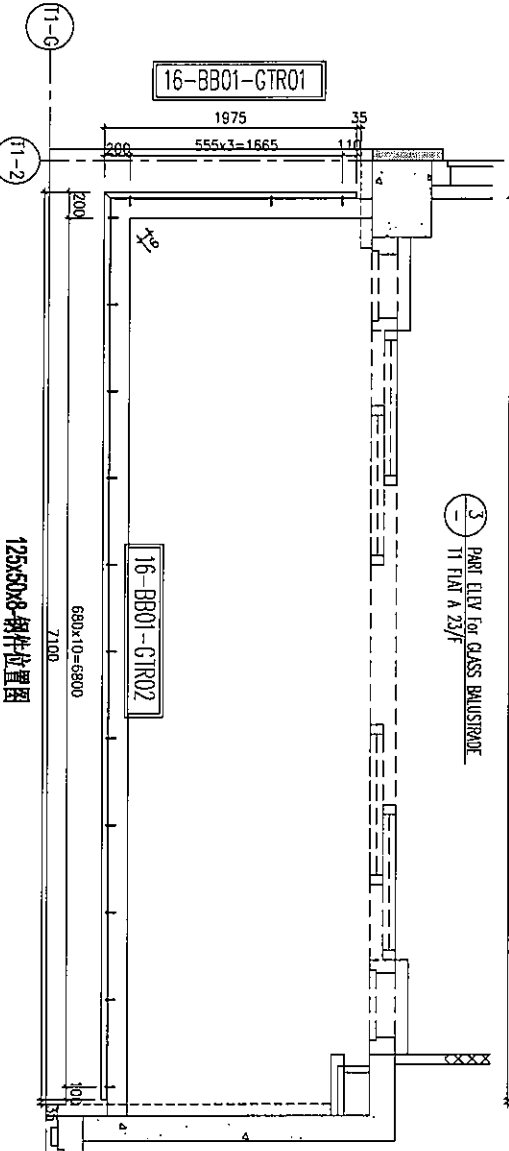
23/F=1

編號:	數量:	總數量:
11-BA01-GMU01	2	2
11-BA01-GMU02	2	2
11-BA01-GMU03	3	3
11-BA01-GMU04/4R	1/1	1/1
21-BA01-GTR01	1	1
21-BA01-GTR02	1	1
21-BB01-GTR01	1	1
21-BB01-GTR02	1	1
		13



發貨時：一個完整露臺的鋼件
鋁材，打包成一扎，同時出貨
到地盤。

BAL5106-鋼材位置圖



125x50x8-鋼件位置圖

B.D. REF :

CLIENT : SHIMAO GROUP HOLDINGS LIMITED

ARCHITECT : WFT ARCHITECTS LIMITED

MAIN CONTRACTOR : 協興建築有限公司 HOP HING CONSTRUCTION CO LTD

STRUCTURAL ENGINEER : C.H. YONG & ASSOCIATES LTD

FAÇADE CONSULTANT : WENTHARDT

NOTE :
1. ALL DIMENSIONS ARE IN mm.
2. ALL DIMENSIONS ARE VIEWED FROM OUTSIDE.
3. ALL DIMENSIONS TO BE VERIFIED ON SITE BEFORE INSTALLATION.
LEGEND :
(1) DETAIL WORK NO.
(2) REFER SHEET NO.
1. F.F.L. -- FINISHED FLOOR LEVEL
2. S.F.L. -- STRUCTURAL FLOOR LEVEL
3. ⊕ -- RECESSED DETAIL

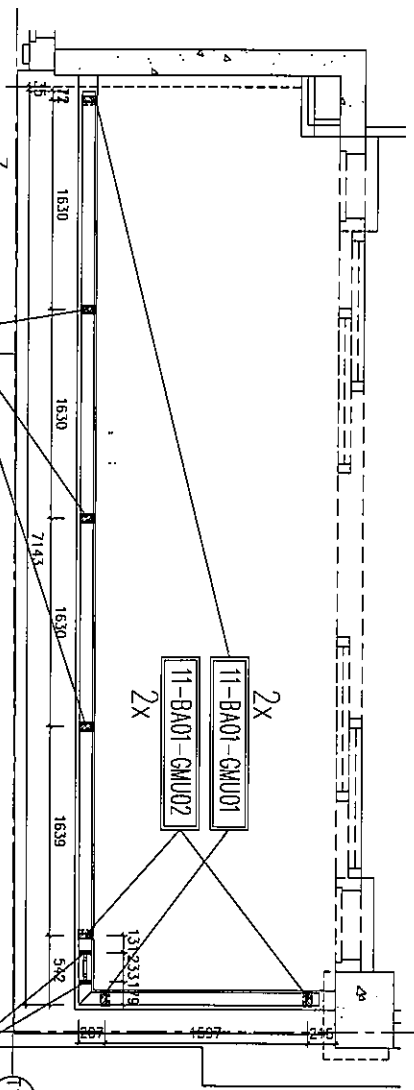
TITLE : PART ELEV and PART PLAN for GLASS BALUSTRADE T1 FLAT A 23/F FLAT ROOF
DATE : 18-MAY-21 SCALE : 1:20 (A1)
DRAWN BY : hon CHECKED BY :
MIDI 美特控股有限公司
MIDI Architecture Associates Ltd.
Unit 6-8, Sanyu Industrial Centre, 1/F
1010 Chee Yee Ling Road, Tseung Kwan O
Kowloon, Hong Kong
Tel: (852) 27272688
Fax: (852) 27272689
DWG NO. : J853-SD-GB-5106 REV : -

J853-SD-CB-5107

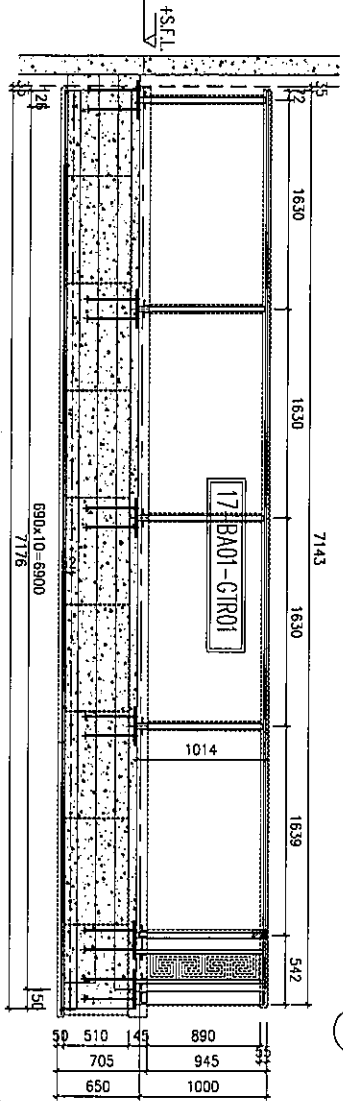
T1 FLAT A

23/F=1

發貨時：一個完整露臺的鋼件
 鋁材，打包成一扎，同時出貨
 到地盤。

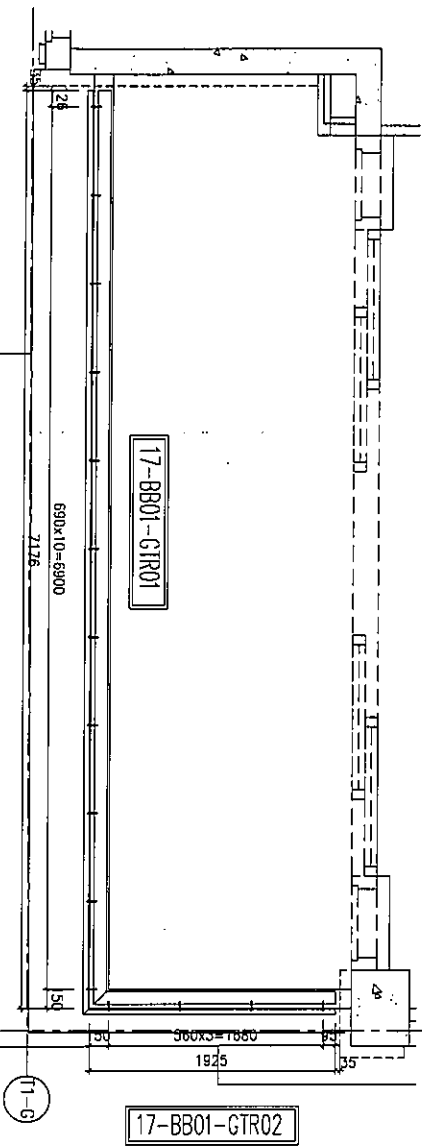


1 PART PLAN for GLASS BALUSTRADE
 T1 FLAT B 23/F



3 PART ELEV for GLASS BALUSTRADE
 T1 FLAT B 23/F

2 PART ELEV for GLASS BALUSTRADE
 T1 FLAT B 23/F



BAL5107-鋼材位置圖

125x50x8-鋼件位置圖

編號:	數量:	總數量:
11-BA01-GMU01	2	2
11-BA01-GMU02	2	2
11-BA01-GMU03	3	3
11-BA01-GMU04/R	1/1	1/1
17-BA01-GTR01	1	1
17-BA01-GTR02	1	1
17-BB01-GTR01	1	1
17-BB01-GTR02	1	1
		13

S.A. REF :

SHIMAO GROUP HOLDINGS LIMITED

ARCHITECT : SHIMAO GROUP HOLDINGS LIMITED

STRUCTURAL ENGINEER : SHIP HING CONSTRUCTION CO LTD

MAIN CONTRACTOR : SHIP HING CONSTRUCTION CO LTD

TRAFFIC CONSULTANT : CMA CMA HONG KONG ASSOCIATES LTD

NOTE : 1. ALL DIMENSIONS ARE IN mm. 2. ALL DIMENSIONS ARE VIEWED FROM OUTSIDE. 3. ALL DIMENSIONS TO BE VIEWED ON SITE BEFORE FABRICATION.

LEGEND : 1. F.F.L. - FINISHED FLOOR LEVEL. 2. S.F.L. - STRUCTURAL FLOOR LEVEL. 3. R.F.L. - REFINISHED DETAIL.

DATE : 16-MAY-21 SCALE : 1:20 (A1) DRAWN BY : Cheung Cheung CHEUNG CHEUNG CHECKED BY : 美特經貿有限公司