

工程指示 / 要求簡箋(E.I.)

工程指示編號：EI/ 4352 /22 修改版次： A
 工程編號 ： J853 工程名稱 ： 延坪道住宅項目
 工程項目 ： T1露台欄河地盤用鐵件修改
 收件人 ： Maggie Lok 發件人 ： Joe Chan 日期： 15/2/2022

要求提供 / 確認 事項：

- () 初步鋁料 B.M. () 加工拆圖，然後生產 () 尺寸表
- () 正式鋁料 B.M. () 技術上資料 / 指示 () 報價
- () 配件 B.M. () 樣辦或貨品說明書 () 分判合約
- () 其他： _____

內容：

修改鐵件：① G501-AK02 角碼取消開牙孔。
 ② BB01 (125X75X8角鐵) 取消開避位。

請在 15/3/2022 前完成上列要求。 按地盤進度，分層送貨。

附有關圖紙 / 文件：

119頁

以上項目為：

- 原合約工程包 原合約工程加 / 減賬 新工程報價

原因：-

分發東莞各部門：

- () 生產技術總監 連附件 () 技術部 連附件 () 生產部 連附件 () 機械設計部 連附件
- () 採購部 連附件 () 生產統籌部 連附件
- () 質檢部 連附件 () 會計部 連附件 () 報關組 連附件 () 其他 _____ 連附件

分發香港各部門：

- () 行政部 連附件 () 會計部 連附件 () 統籌部 連附件 () 工程部地盤科文 連附件 炳哥
- () 採購部 連附件 () QS 部 連附件 () 維修部 連附件 () 其他 _____ 連附件

傳遞編號：

發件人簽署：

項目經理簽署：



美特鋁質有限公司
MDDI Aluminium Fabricator Ltd.

| | | | | | | | |
|-------|-------|------------------|-----|-----|----------|----------|---------|
| BM編號: | 工程號: | 計算: | CIM | 日期: | 7/2/2022 | 送呈: | |
| | 地盤名稱: | 核對: | | 日期: | | 副本: | |
| | 項目類別: | T1攔河,UP,BAI地盤用鋼件 | | | 修改: | 總重量(kg): | 23079.6 |

| 序號 | 修改標示 | 配件圖號 | 物料編號 | 配件名稱 | 顏色 | 實用 | 後備 | 總數 | 單位 | 單件重量 | 總重量 | 備註 |
|----|------|---------------|---------------|-----------------|-----|-----|----|-----|--------|--------|----------|----|
| | | | | | | | | | 件 | KG | KG | |
| 1 | | 11-M01-GMU01 | 11-M01-GMU01 | 80*20*1183mm鋼巴 | 熱浸鋅 | 108 | 6 | 114 | 件 | 14.858 | 1693.867 | |
| 2 | | 11-M01-GMU02 | 11-M01-GMU02 | 80*20*1183mm鋼巴 | 熱浸鋅 | 62 | 3 | 65 | 件 | 14.858 | 965.801 | |
| 3 | | 11-M01-GTR01 | 11-M01-GTR01 | 80*10*2255mm鋼巴 | 熱浸鋅 | 15 | 0 | 15 | 件 | 14.161 | 212.421 | |
| 4 | | | 12-M01-GTR01 | 80*10*2330mm鋼巴 | 熱浸鋅 | 16 | 0 | 16 | 件 | 14.161 | 226.582 | |
| 5 | | 11-M01-GTR02 | 11-M01-GTR02 | 80*10*440mm鋼巴 | 熱浸鋅 | 15 | 0 | 15 | 件 | 2.763 | 41.448 | |
| 6 | | 12-M01-GTR02 | 12-M01-GTR02 | 80*10*175mm鋼巴 | 熱浸鋅 | 16 | 0 | 16 | 件 | 1.099 | 17.584 | |
| 7 | | 11-N01-GTR01 | 11-N01-GTR01 | 40*40*4mm角鋼 | 熱浸鋅 | 15 | 0 | 15 | 件 | 5.680 | 85.194 | |
| 8 | | | 12-N01-GTR01 | 40*40*4mm角鋼 | 熱浸鋅 | 15 | 0 | 15 | 件 | 5.861 | 87.919 | |
| 9 | | 11-N01-GTR02 | 11-N01-GTR02 | 40*40*4mm角鋼 | 熱浸鋅 | 16 | 0 | 16 | 件 | 1.284 | 20.539 | |
| 10 | | 12-N01-GTR02 | 11-N01-GTR02 | 40*40*4mm角鋼 | 熱浸鋅 | 16 | 0 | 16 | 件 | 0.618 | 9.882 | |
| 11 | | 11-P01-GTR01 | 11-P01-GTR01 | 125*75*8mm角鋼 | 熱浸鋅 | 15 | 0 | 15 | 件 | 29.369 | 440.540 | |
| 12 | | | 12-P01-GTR01 | 125*75*8mm角鋼 | 熱浸鋅 | 15 | 0 | 15 | 件 | 30.311 | 454.660 | |
| 13 | | 11-P01-GTR02 | 11-P01-GTR02 | 125*75*8mm角鋼 | 熱浸鋅 | 16 | 0 | 16 | 件 | 6.589 | 105.428 | |
| 14 | | 12-P01-GTR02 | 12-P01-GTR02 | 125*75*8mm角鋼 | 熱浸鋅 | 16 | 0 | 16 | 件 | 3.138 | 50.204 | |
| 15 | | 11-BA01-GMU01 | 11-BA01-GMU01 | 100*40*1029mm鋼巴 | 熱浸鋅 | 119 | 6 | 125 | 件 | 32.311 | 4038.825 | |
| 16 | | 11-BA01-GMU02 | 11-BA01-GMU02 | 100*40*1029mm鋼巴 | 熱浸鋅 | 119 | 6 | 125 | 件 | 32.311 | 4038.825 | |
| 17 | | 11-BA01-GMU03 | 11-BA01-GMU03 | 100*40*1029mm鋼巴 | 熱浸鋅 | 57 | 3 | 60 | 件 | 32.311 | 1938.636 | |
| 18 | | 11-M01-GMU04 | 11-M01-GMU04 | 80*20*1029mm鋼巴 | 熱浸鋅 | 126 | 7 | 133 | 件 | 12.924 | 1718.924 | |
| 19 | | 11-BA01-GTR01 | 11-BA01-GTR01 | 100*15鋼巴 | 熱浸鋅 | 1 | 0 | 1 | 件 | 19.229 | 19.229 | |
| 20 | | | 14-BA01-GTR01 | 100*15鋼巴 | 熱浸鋅 | 15 | 0 | 15 | 件 | 19.229 | 288.429 | |
| 21 | | | 15-BA01-GTR01 | 100*15鋼巴 | 熱浸鋅 | 15 | 0 | 15 | 件 | 8.749 | 131.232 | |
| 22 | | 16-BA01-GTR01 | 100*15鋼巴 | 熱浸鋅 | 1 | 0 | 1 | 件 | 19.229 | 19.229 | | |



美特鋁質有限公司
MIDI Aluminium Fabricator Ltd.

| | | | | | | | |
|-------|-------|------------------|-----|-----|-----|----------|---------|
| BM編號： | 工程號： | J853 | 計算： | CIM | 日期： | 7/2/2022 | 送呈： |
| | 地盤名稱： | 錦上路/延平道 | 核對： | | 日期： | | 副本： |
| | 項目類別： | T1攔河;UP,BAL地盤用鋼件 | | 修改： | | 總重量(Kg): | 23079.6 |

| 序號 | 修改標示 | 配件圖號 | 物料編號 | 配件名稱 | 顏色 | 實用 | 後備 | 總數 | 單位 | 單件重量 | 總重量 | 備註 |
|----|------|---------------|---------------|--------------|-----|----|----|----|----|--------|---------|----|
| | | | | | | | | | | KG | KG | |
| 23 | | 12-BA01-GTR01 | 12-BA01-GTR01 | 100*15鋼巴 | 熱浸鋅 | 1 | 0 | 1 | 件 | 13.624 | 13.624 | |
| 24 | | 13-BA01-GTR01 | 13-BA01-GTR01 | 100*15鋼巴 | 熱浸鋅 | 1 | 0 | 1 | 件 | 70.662 | 70.662 | |
| 25 | | 17BA01-GTR01 | 17-BA01-GTR01 | 100*15鋼巴 | 熱浸鋅 | 1 | 0 | 1 | 件 | 84.109 | 84.109 | |
| 26 | | 11-BA01-GTR02 | 11-BA01-GTR02 | 100*15鋼巴 | 熱浸鋅 | 1 | 0 | 1 | 件 | 51.940 | 51.940 | |
| 27 | | 12-BA01-GTR02 | 12-BA01-GTR02 | 100*15鋼巴 | 熱浸鋅 | 1 | 0 | 1 | 件 | 12.011 | 12.011 | |
| 28 | | 13-BA01-GTR02 | 13-BA01-GTR02 | 100*15鋼巴 | 熱浸鋅 | 1 | 0 | 1 | 件 | 55.472 | 55.472 | |
| 29 | | 14-BA01-GTR02 | 14-BA01-GTR02 | 100*15鋼巴 | 熱浸鋅 | 15 | 0 | 15 | 件 | 37.515 | 562.727 | |
| 30 | | 14-BA01-GTR03 | 14-BA01-GTR03 | 100*15鋼巴 | 熱浸鋅 | 15 | 0 | 15 | 件 | 66.058 | 990.866 | |
| 31 | | 16-BA01-GTR02 | 16-BA01-GTR02 | 100*15鋼巴 | 熱浸鋅 | 15 | 0 | 15 | 件 | 53.411 | 801.171 | |
| 32 | | 11-BA01-GTR03 | 11-BA01-GTR03 | 100*15鋼巴 | 熱浸鋅 | 1 | 0 | 1 | 件 | 82.637 | 82.637 | |
| 33 | | 14-BA01-GTR04 | 14-BA01-GTR04 | 100*15鋼巴 | 熱浸鋅 | 15 | 0 | 15 | 件 | 9.338 | 9.338 | |
| 34 | | 15-BA01-GTR03 | 15-BA01-GTR03 | 100*15鋼巴 | 熱浸鋅 | 15 | 0 | 15 | 件 | 18.640 | 279.597 | |
| 35 | | 17-BA01-GTR02 | 17-BA01-GTR02 | 100*15鋼巴 | 熱浸鋅 | 1 | 0 | 1 | 件 | 22.290 | 22.290 | |
| 36 | | 12-BA01-GTR03 | 12-BA01-GTR03 | 100*15鋼巴 | 熱浸鋅 | 1 | 0 | 1 | 件 | 40.800 | 40.800 | |
| 37 | | 13-BA01-GTR03 | 13-BA01-GTR03 | 100*15鋼巴 | 熱浸鋅 | 1 | 0 | 1 | 件 | 55.566 | 55.566 | |
| 38 | | 12-BA01-GTR04 | 12-BA01-GTR04 | 100*15鋼巴 | 熱浸鋅 | 1 | 0 | 1 | 件 | 25.199 | 25.199 | |
| 39 | | 11-BB01-GTR01 | 11-BB01-GTR01 | 125*75*8mm角鋼 | 熱浸鋅 | 1 | 0 | 1 | 件 | 21.525 | 21.525 | |
| 40 | A | 11-BB01-GTR01 | 11-BB01-GTR01 | 125*75*8mm角鋼 | 熱浸鋅 | 15 | 0 | 15 | 件 | 10.355 | 155.319 | |
| 41 | A | 15-BB01-GTR01 | 15-BB01-GTR01 | 125*75*8mm角鋼 | 熱浸鋅 | 1 | 0 | 1 | 件 | 10.668 | 10.668 | |
| 42 | A | 16-BB01-GTR01 | 16-BB01-GTR01 | 125*75*8mm角鋼 | 熱浸鋅 | 1 | 0 | 1 | 件 | 24.788 | 24.788 | |
| 43 | A | 17-BB01-GTR01 | 17-BB01-GTR01 | 125*75*8mm角鋼 | 熱浸鋅 | 1 | 0 | 1 | 件 | 90.694 | 90.694 | |
| 44 | A | | | | | | | | | | | |

②



美特鋁質有限公司
MIDI Aluminium Fabricator Ltd.

工程號： J853

地盤名稱：

錦上路/延平道

計算： 核對：

項目類別：

T1攔河;UP,BAL地盤用鋼件

日期： 7/2/2022

送呈：

日期：

副本：

修改：

總重量(Kg): 23079.6

BM編號：

| 序號 | 修改標示 | 配件圖號 | 物料編號 | 配件名稱 | 顏色 | 實用 | 後備 | 總數 | 單位 | 重量 | | 備註 |
|----|------|---------------|---------------|--------------|-----|-----|----|------|----|--------|----------|----|
| | | | | | | | | | | 單件重量 | 總重量 | |
| | | | | | | | | | | KG | | |
| 45 | A | 11-BB01-GTR02 | 11-BB01-GTR02 | 125*75*8mm角鋼 | 熱浸鋅 | 1 | 0 | 1 | 件 | 57.421 | 57.421 | |
| 46 | A | | 14-BB01-GTR02 | 125*75*8mm角鋼 | 熱浸鋅 | 15 | 0 | 15 | 件 | 42.046 | 630.688 | |
| 47 | A | | 14-BB01-GTR03 | 125*75*8mm角鋼 | 熱浸鋅 | 15 | 0 | 15 | 件 | 72.482 | 1087.230 | |
| 48 | A | | 15-BB01-GTR02 | 125*75*8mm角鋼 | 熱浸鋅 | 1 | 0 | 1 | 件 | 58.990 | 58.990 | |
| 49 | A | 16-BB01-GTR02 | 16-BB01-GTR02 | 125*75*8mm角鋼 | 熱浸鋅 | 1 | 0 | 1 | 件 | 89.112 | 89.112 | |
| 50 | A | 11-BB01-GTR03 | 11-BB01-GTR03 | 125*75*8mm角鋼 | 熱浸鋅 | 1 | 0 | 1 | 件 | 19.015 | 19.015 | |
| 51 | A | | 14-BB01-GTR04 | 125*75*8mm角鋼 | 熱浸鋅 | 15 | 0 | 15 | 件 | 10.982 | 164.732 | |
| 52 | A | | 15-BB01-GTR03 | 125*75*8mm角鋼 | 熱浸鋅 | 15 | 0 | 15 | 件 | 15.249 | 228.742 | |
| 53 | A | | 17-BB01-GTR02 | 125*75*8mm角鋼 | 熱浸鋅 | 1 | 0 | 1 | 件 | 8.472 | 8.472 | |
| 54 | | XX-01 | XX-01 | 50*50*5角鐵 | 熱浸鋅 | 25 | 1 | 26 | 件 | 11.300 | 293.800 | |
| 55 | A | GS01-AK02 | GS01-AK02 | 50*50*5角鐵 | 熱浸鋅 | 217 | 10 | 227 | 件 | 0.377 | 85.579 | |
| 56 | | | | | | | | | | | | |
| | | | | | | 總計 | | 1278 | 件 | | 23079.6 | |

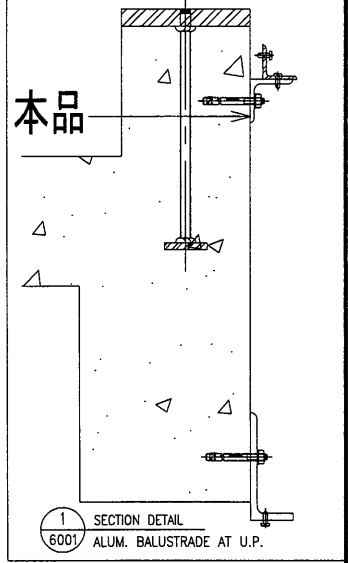
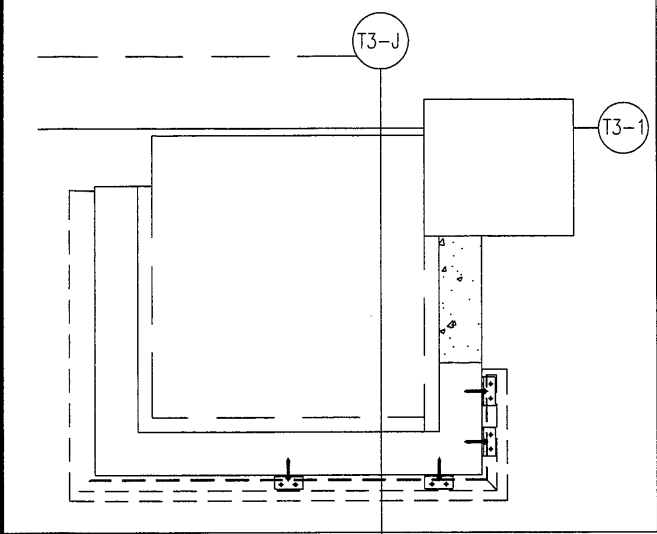
(3)

④



美特鋁質有限公司
MIDI Aluminium Fabricator Ltd.

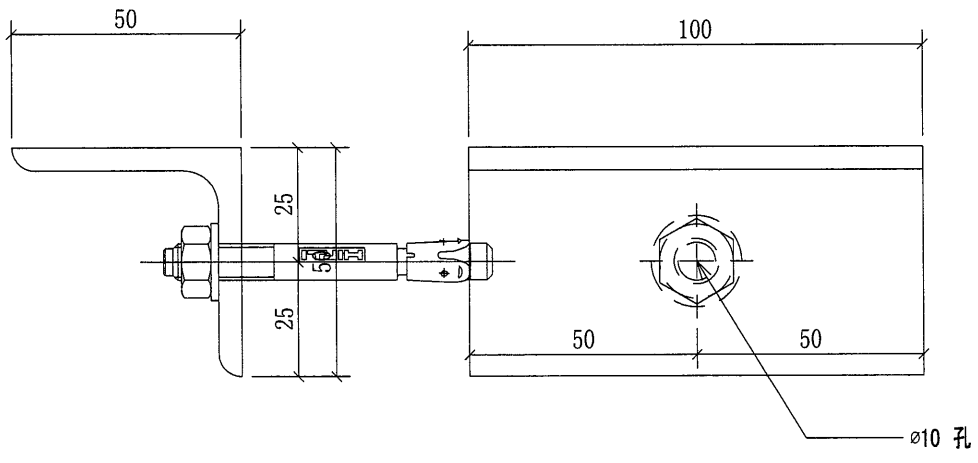
工程號 J-853 地盤 延平道



送地盤

修改: 不用开牙孔

每个UP露台用7只



| 序號 | 物料編號 | 數量 | 使用位置 | 樓層 |
|----|-----------|-----|---------|---------------|
| 01 | GS01-AK02 | 105 | UP-4101 | T1/(5/F-22/F) |
| 02 | GS01-AK02 | 112 | UP-4102 | T1/(5/F-22/F) |
| | | 217 | | |

| | | | | | | | |
|----|---------------------------|----|------|------------|----|-----------|--|
| 名稱 | 攔河UP用鍍鋅角碼 | 制圖 | CJM | 2022.01.18 | 修改 | | |
| 材料 | 50x50x5mm 鍍鋅角鋼(材質: SJ275) | 復核 | SHUI | 2022.01.19 | 日期 | | |
| 顏色 | | 批准 | | | 圖號 | GS01-AK02 | |



美特鋁質 有限公司

MIDI Aluminium Fabricator Ltd.

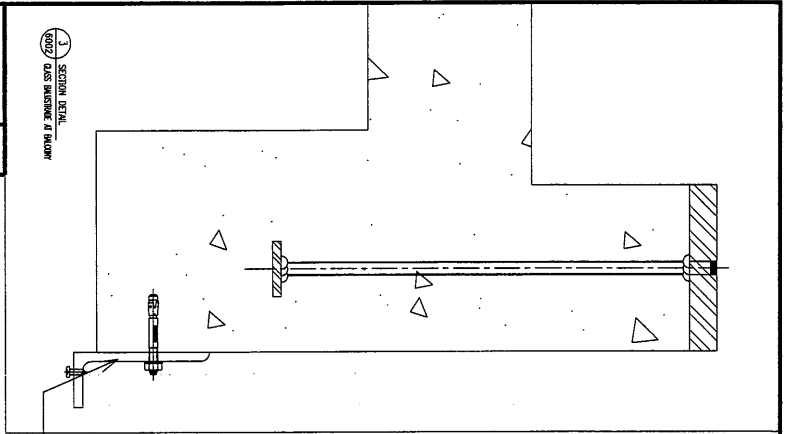
工程號

J-853

地盤

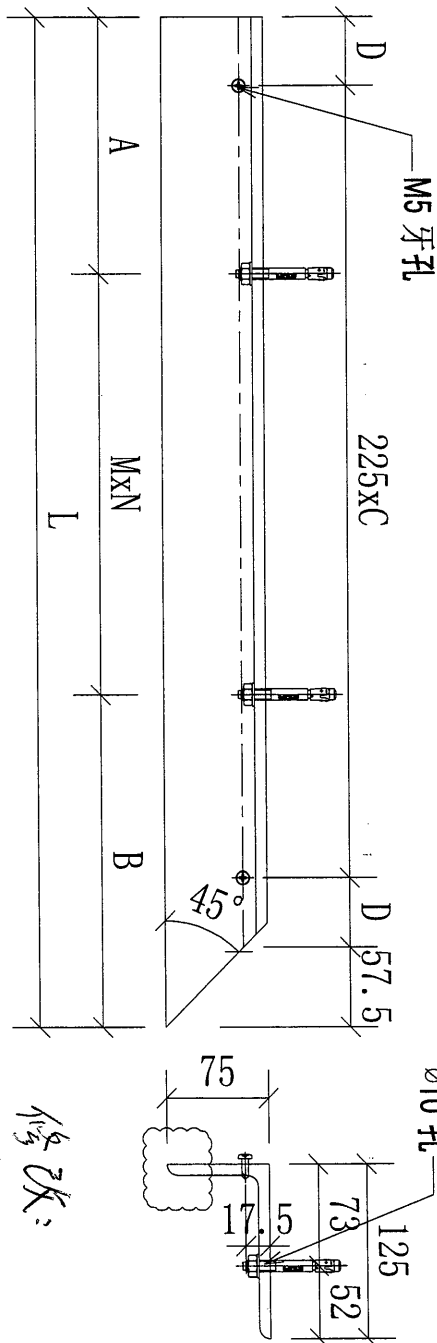
延平道

SECTION DETAIL
CLASS FINISHING IS ALLOWED



本品

地盤用



修改:
不用开避位

| 序號 | 物料編號 | 數量 | L: | A: | B: | C: | D: | M: | N: | 使用位置 | 樓層 |
|----|---------------|----|------|-----|-----|----|-------|-----|----|----------|---------------|
| 01 | 11-BB01-GTR01 | 1 | 1715 | 90 | 200 | 7 | 53.75 | 475 | 3 | BAL-5101 | T1/(5/F) |
| 02 | 14-BB01-GTR01 | 15 | 825 | 100 | 200 | 3 | 58.75 | 525 | 1 | BAL-5104 | T1/(6/F-22/F) |
| 03 | 15-BB01-GTR01 | 15 | 850 | 80 | 200 | 3 | 71.25 | 570 | 1 | BAL-5105 | T1/(6/F-22/F) |
| 04 | 16-BB01-GTR01 | 1 | 1975 | 110 | 200 | 8 | 71.25 | 555 | 3 | BAL-5106 | T1/(23/F) |

名稱

欄河鋼橫樑

制圖

CJM

2022.01.18

修改

材料

125x75x8mm 鍍鋅角鋼(材質: SJ275)

復核

SHUI

2022.01.19

日期

顏色

批準

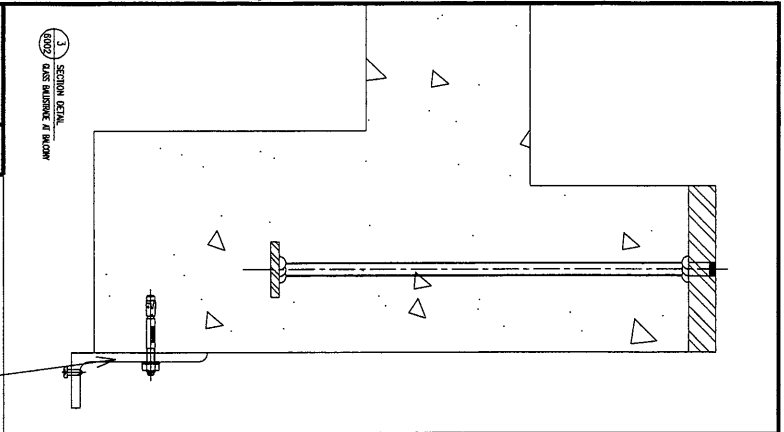
圖號

11-BB01-GTR01



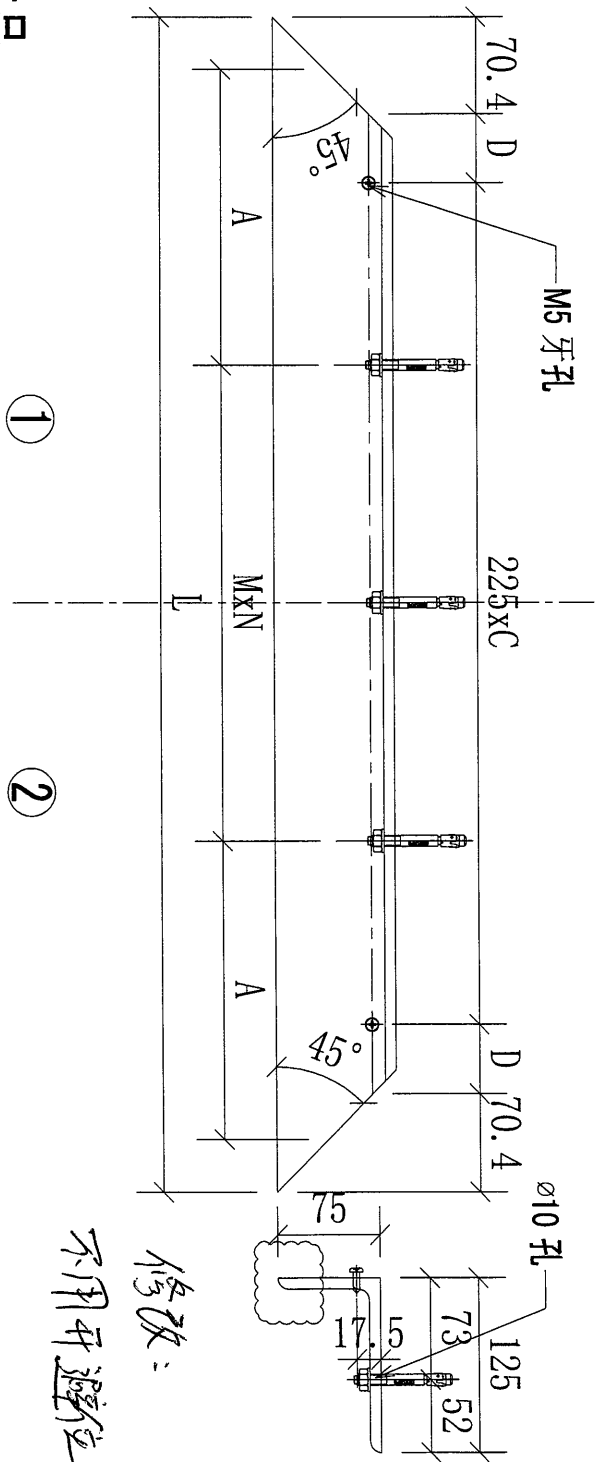
美特鋁質 有限公司
MIDI Aluminium Fabricator Ltd.

工程號 J-853 地盤 延平道



地盤用

本品



此件分为两件(1,2)

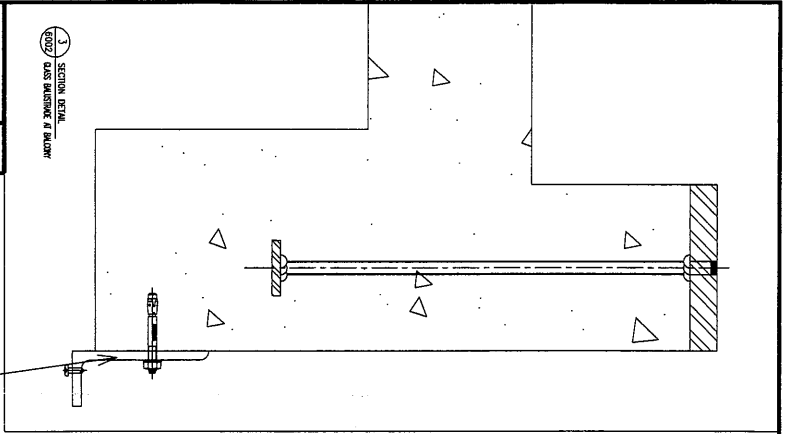
| 序號 | 物料編號 | 數量 | L: | A: | C | D | M: | N: | 使用位置 | 樓層 |
|----|---------------|----|------|-----|----|-------|-------|----|----------|---------------|
| 01 | 11-BB01-GTR02 | 1 | 4575 | 200 | 19 | 117.5 | 417.5 | 10 | BAL-5101 | T1/(5/F) |
| 02 | 14-BB01-GTR02 | 15 | 3350 | 200 | 14 | 67.5 | 590 | 5 | BAL-5104 | T1/(6/F-22/F) |
| 03 | 14-BB01-GTR03 | 15 | 5775 | 200 | 25 | 42.5 | 590 | 5 | BAL-5104 | T1/(6/F-22/F) |
| 04 | 15-BB01-GTR02 | 15 | 4700 | 200 | 20 | 67.5 | 537.5 | 8 | BAL-5105 | T1/(6/F-22/F) |
| | | 46 | | | | | | | | |

| | | | | | | | |
|----|----------------------------|----|------|------------|----|---------------|--|
| 名稱 | 欄河鋼橫樑 | 制圖 | CJM | 2022.01.18 | 修改 | | |
| 材料 | 125x75x8mm 鍍鋅角鋼(材質: SJ275) | 復核 | SHUI | 2022.01.19 | 日期 | | |
| 顏色 | | 批準 | | | 圖號 | 11-BB01-GTR02 | |

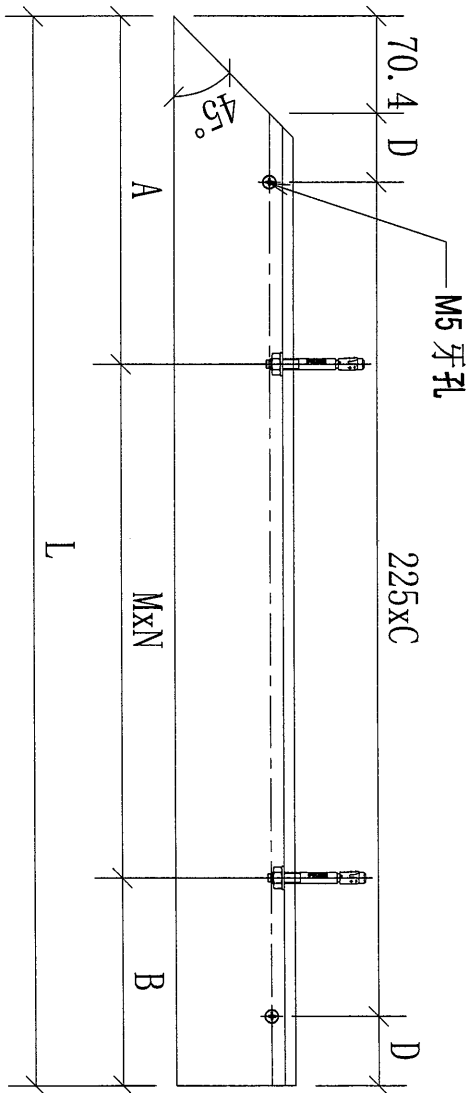


美特鋁質有限公司
MIDI Aluminium Fabricator Ltd.

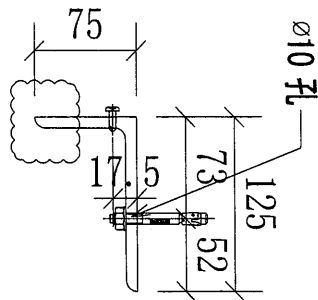
工程號 J-853 地盤 延平道



本品



修改：
不用开避位



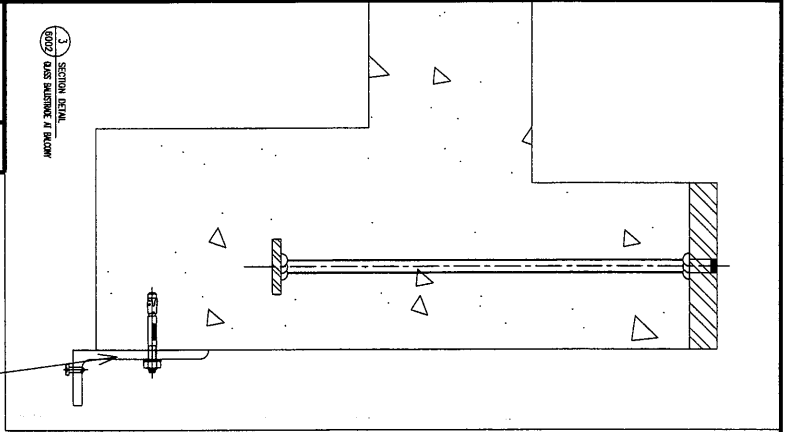
| 序號 | 物料編號 | 數量 | L: | M: | N: | A: | B: | C: | D: | 使用位置 | 樓層 |
|----|---------------|----|------|-------|----|-----|-----|----|-------|----------|--------------|
| 01 | 11-BB01-GTR03 | 1 | 875 | 575 | 1 | 200 | 100 | 3 | 83.75 | BAL-5101 | T1/(5/F) |
| 02 | 14-BB01-GTR03 | 15 | 875 | 575 | 1 | 200 | 100 | 3 | 83.75 | BAL-5104 | T1/(6F-22/F) |
| 03 | 15-BB01-GTR03 | 15 | 1665 | 682.5 | 2 | 200 | 100 | 7 | 28.75 | BAL-5105 | T1/(6F-22/F) |
| 04 | 17-BB01-GTR02 | 1 | 1975 | 560 | 3 | 200 | 95 | 8 | 71.25 | BAL-5107 | T1/(23/F) |

| | | | | | | | |
|----|----------------------------|----|------|------------|----|---------------|--|
| 名稱 | 欄河鋼橫樑 | 制圖 | CJM | 2022.01.18 | 修改 | | |
| 材料 | 125x75x8mm 鍍鋅角鋼(材質: SJ275) | 復核 | SHUI | 2022.01.19 | 日期 | | |
| 顏色 | | 批准 | | | 圖號 | 11-BB01-GTR03 | |



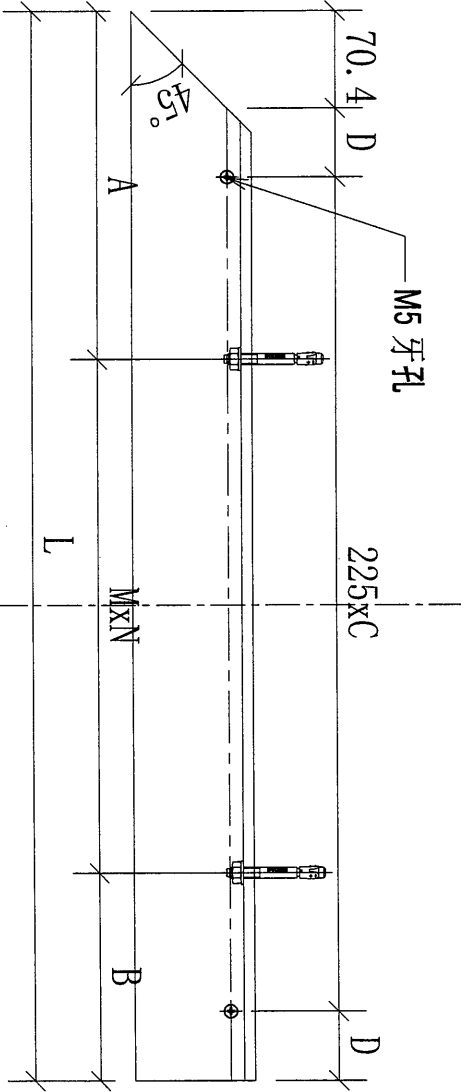
美特鋁質 有限公司
MIDI Aluminium Fabricator Ltd.

工程號 J-853 地盤 錦上路/延平道



地盤用

本品

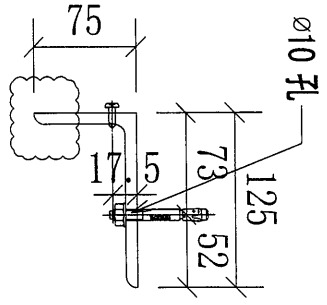


①

②

此件分为两件(1,2)

修改:
不用开避位



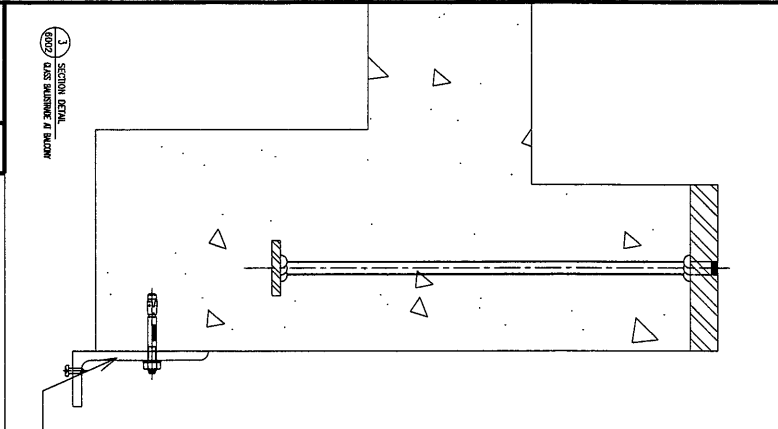
| 序號 | 物料編號 | 數量 | L: | M: | N: | A: | B: | C: | D: | 使用位置 | 樓層 |
|----|---------------|----|------|-----|----|-----|-----|----|-------|----------|-----------|
| 01 | 16-BB01-GTR02 | 1 | 7100 | 680 | 10 | 200 | 100 | 31 | 46.25 | BAL-5106 | T1/(23/F) |

| | | | | | | | |
|----|---------------------------|----|------|------------|----|---------------|--|
| 名稱 | 欄河鋼橫樑 | 制圖 | CJM | 2022.01.18 | 修改 | | |
| 材料 | 125x75x8mm 鍍鋅角鋼(材質:SJ275) | 復核 | SHUI | 2022.01.19 | 日期 | | |
| 顏色 | | 批准 | | | 圖號 | 16-BB01-GTR02 | |



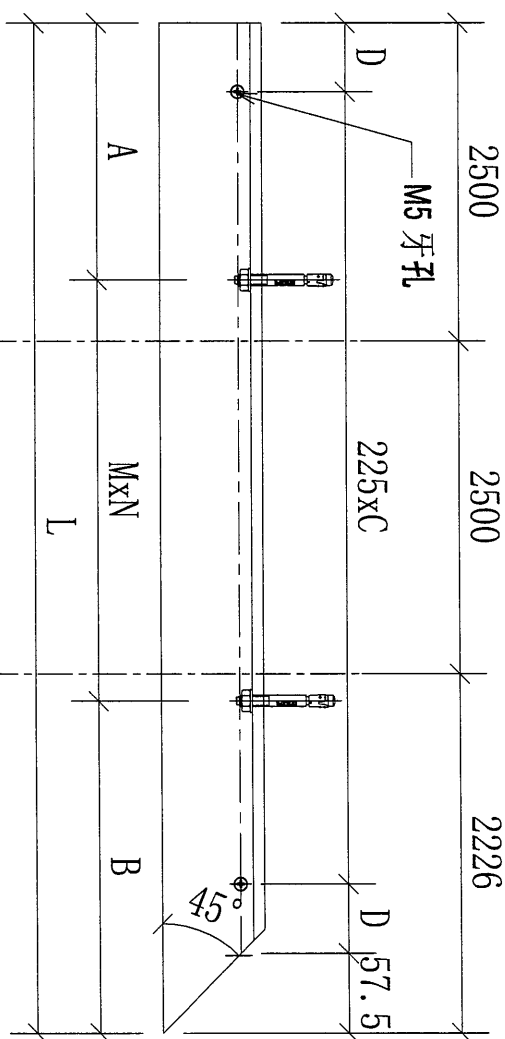
美特鋁質 有限公司
MIDI Aluminium Fabricator Ltd.

工程號 J-853 地盤 延平道



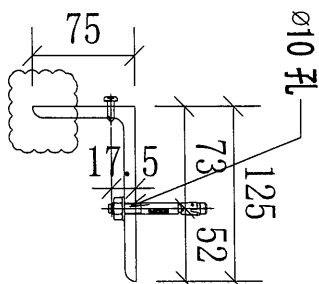
本品

地盤用



此件分为三件(1,2,3)

修改：
不用开避位



| 序號 | 物料編號 | 數量 | L: | A: | B: | C: | D: | M: | N: | 使用位置 | 樓層 |
|----|---------------|----|------|-----|-----|----|--------|-----|----|----------|-----------|
| 01 | 17-BB01-GTR01 | 1 | 7226 | 126 | 200 | 31 | 109.25 | 690 | 10 | BAL-5107 | T1/(23/F) |

| | | | | | | | |
|----|----------------------------|----|------|------------|----|---------------|--|
| 名稱 | 欄河鋼橫樑 | 制圖 | CJM | 2022.01.18 | 修改 | | |
| 材料 | 125x75x8mm 鍍鋅角鋼(材質: SJ275) | 復核 | SHUI | 2022.01.19 | 日期 | | |
| 顏色 | | 批准 | | | 圖號 | 17-BB01-GTR01 | |