

工程指示 / 要求簡箋(E.I.)

工程指示編號：EI/ 4348 / 22

修改版次：

工程編號：J853

工程名稱：延坪道住宅項目

工程項目：

T3 佛紗窗廠用背板生產

收件人：

生統

發件人：

Joe Chan

日期：

7/2/2022

要求提供 /  確認 事項：

- |                                    |                                     |                               |
|------------------------------------|-------------------------------------|-------------------------------|
| <input type="checkbox"/> 初步鋁料 B.M. | <input type="checkbox"/> 加工拆圖，然後生產  | <input type="checkbox"/> 尺寸表  |
| <input type="checkbox"/> 正式鋁料 B.M. | <input type="checkbox"/> 技術上資料 / 指示 | <input type="checkbox"/> 報價   |
| <input type="checkbox"/> 配件 B.M.   | <input type="checkbox"/> 樣辦或貨品說明書   | <input type="checkbox"/> 分判合約 |
| <input type="checkbox"/> 其他：_____  |                                     |                               |

內容：

請依附件資料，生產廠用背板。

請在 ASAP 前完成上列要求。

附有關圖紙 / 文件：

共 16 頁

以上項目為：

- 原合約工程包                       原合約工程加 / 減賬                       新工程報價

原因：-

分發東莞各部門：

- ( ) 生產技術總監  連附件    ( ) 技術部  連附件    ( ) 生產部  連附件    ( ) 機械設計部  連附件  
 ( ) 採購部  連附件    ( ) 生產統籌部  連附件    梅, TRACY.  
 ( ) 質檢部  連附件    ( ) 會計部  連附件    ( ) 報關組  連附件    ( ) 其他 \_\_\_\_\_  連附件

分發香港各部門：

- ( ) 行政部  連附件    ( ) 會計部  連附件    ( ) 統籌部  連附件    ( ) 工程部地盤科文  連附件  
 ( ) 採購部  連附件    ( ) QS 部  連附件    ( ) 維修部  連附件    ( ) 其他 \_\_\_\_\_  連附件

傳遞編號：

HK0208/22

發件人簽署：

項目經理簽署：

P.P.



2

BM編號:		廠用鋁板B.M.表		工程號: J853		計算: DZL		日期: 2022.01.25		送呈:			
MIDI Aluminium Fabricator Ltd.		錦上路-延平道		核對: sdc		核對: sdc		日期:		副本:			
項目類別: 佛沙窗 (T3) 廠用鋁板		A/C Code:		總V.F.:		總重量:		總V.F.:		此BM依據**拆圖資料計算			
序號	修改內容	鋁板圖號	鋁板名稱	顏色	實用	後備	總數	總重量	總展開面積		備註	位置	
									單件展開面積	總展開面積			單件V.F.
									平方米		平方米		
1		AL275-605	3.0mm厚鋁板	EC-DG-D334232ZD(四粉古銅)	17		17	21.605	0.156	2.657	0.156	2.657	依派窗表
2		AL275-605	3.0mm厚鋁板	EC-DG-D334232ZD(四粉古銅)	1		1	1.271	0.156	0.156	0.156	0.156	依派窗表
3		AL275-1440	3.0mm厚鋁板	EC-DG-D334232ZD(四粉古銅)	42		42	128.791	0.377	15.841	0.377	15.841	依派窗表
4		AL275-1440	3.0mm厚鋁板	EC-DG-D334232ZD(四粉古銅)	4		4	12.266	0.377	1.509	0.377	1.509	依派窗表
5		AL275-505	3.0mm厚鋁板	EC-DG-D334232ZD(四粉古銅)	5		5	5.279	0.130	0.649	0.130	0.649	依派窗表
6		AL275-505	3.0mm厚鋁板	EC-DG-D334232ZD(四粉古銅)	1		1	1.056	0.130	0.130	0.130	0.130	依派窗表
7		AL275-562.5	3.0mm厚鋁板	EC-DG-D334232ZD(四粉古銅)	2		2	2.374	0.146	0.292	0.146	0.292	依派窗表
8		AL275-1480	3.0mm厚鋁板	EC-DG-D334232ZD(四粉古銅)	1		1	3.168	0.390	0.390	0.390	0.390	依派窗表
9		AL275-605	3.0mm厚鋁板	EC-DG-D334232ZD(四粉古銅)	1		1	1.271	0.156	0.156	0.156	0.156	依派窗表
10		AL275-505	3.0mm厚鋁板	EC-DG-D334232ZD(四粉古銅)	1		1	1.056	0.130	0.130	0.130	0.130	依派窗表
11		AL275A-1440	3.0mm厚鋁板	EC-DG-D334232ZD(四粉古銅)	7		7	21.465	0.377	2.640	0.377	2.640	依派窗表
12		AL275A-1440	3.0mm厚鋁板	EC-DG-D334232ZD(四粉古銅)	2		2	6.133	0.377	0.754	0.377	0.754	依派窗表
13		AL275A-605	3.0mm厚鋁板	EC-DG-D334232ZD(四粉古銅)	16		16	20.334	0.156	2.501	0.156	2.501	依派窗表
14		AL275A-605	3.0mm厚鋁板	EC-DG-D334232ZD(四粉古銅)	3		3	3.813	0.156	0.469	0.156	0.469	依派窗表
15		AL275A-505	3.0mm厚鋁板	EC-DG-D334232ZD(四粉古銅)	17		17	17.949	0.130	2.208	0.130	2.208	依派窗表
16		AL275A-505	3.0mm厚鋁板	EC-DG-D334232ZD(四粉古銅)	2		2	2.112	0.130	0.260	0.130	0.260	依派窗表
17		AL275A-505	3.0mm厚鋁板	EC-DG-D334232ZD(四粉古銅)	16		16	16.893	0.130	2.078	0.130	2.078	依派窗表
18		AL275A-505	3.0mm厚鋁板	EC-DG-D334232ZD(四粉古銅)	2		2	2.112	0.130	0.260	0.130	0.260	依派窗表
19		AL275A-505	3.0mm厚鋁板	EC-DG-D334232ZD(四粉古銅)	1		1	1.056	0.130	0.130	0.130	0.130	依派窗表
20		AL245-555	3.0mm厚鋁板	EC-DG-D334232ZD(四粉古銅)	31		31	31.496	0.125	3.874	0.125	3.874	依派窗表
21		AL245-305	3.0mm厚鋁板	EC-DG-D334232ZD(四粉古銅)	19		19	10.384	0.067	1.277	0.067	1.277	依派窗表
22		AL245-905	3.0mm厚鋁板	EC-DG-D334232ZD(四粉古銅)	19		19	31.793	0.206	3.911	0.206	3.911	依派窗表



BM編號:		廠用鋁板B.M.表		項目類別: 佛沙窗 (T3) 廠用鋁板		A/C Code:		總V.F.:		總重量:		總V.F.:		總重量:		485.03		此BM依據**拆圖資料計算	
序號	修改內容	鋁板圖號	鋁板名稱	顏色	實用	後備	總數	總重量	單件展開面積	總展開面積	單件V.F.	總V.F.	備註	位置					
23		AL245-405	3.0mm厚鋁板	EC-DG-D334032-ZD1(閃粉古銅)	1		1	0.734	0.090	0.090	0.090	0.090		依派窗表					
24		AL245A-555	3.0mm厚鋁板	EC-DG-D334032-ZD1(閃粉古銅)	7		7	7.112	0.125	0.875	0.125	0.875		依派窗表					
25		AL245A-1455	3.0mm厚鋁板	EC-DG-D334032-ZD1(閃粉古銅)	1		1	2.706	0.333	0.333	0.333	0.333		依派窗表					
26		AL245A-405	3.0mm厚鋁板	EC-DG-D334032-ZD1(閃粉古銅)	36		36	26.435	0.090	3.252	0.090	3.252		依派窗表					
27		AL245A-230	3.0mm厚鋁板	EC-DG-D334032-ZD1(閃粉古銅)	2		2	0.811	0.050	0.100	0.050	0.100		依派窗表					
28		AL175-605	3.0mm厚鋁板	EC-DG-D334032-ZD1(閃粉古銅)	1		1	0.790	0.097	0.097	0.097	0.097		依派窗表					
29		AL175A-605	3.0mm厚鋁板	EC-DG-D334032-ZD1(閃粉古銅)	16		16	12.646	0.097	1.556	0.097	1.556		依派窗表					
30		AL175A-605	3.0mm厚鋁板	EC-DG-D334032-ZD1(閃粉古銅)	2		2	1.581	0.097	0.194	0.097	0.194		依派窗表					
31		AL275-1L	3.0mm厚鋁板	EC-DG-D334032-ZD1(閃粉古銅)	144		144	18.225	0.016	2.242	0.016	2.242		依派窗表					
32		AL275-1R	3.0mm厚鋁板	EC-DG-D334032-ZD1(閃粉古銅)	144		144	18.225	0.016	2.242	0.016	2.242		依派窗表					
33		AL245-1L	3.0mm厚鋁板	EC-DG-D334032-ZD1(閃粉古銅)	119		119	12.954	0.013	1.593	0.013	1.593		依派窗表					
34		AL245-1R	3.0mm厚鋁板	EC-DG-D334032-ZD1(閃粉古銅)	119		119	12.954	0.013	1.593	0.013	1.593		依派窗表					
35		AL175-1L	3.0mm厚鋁板	EC-DG-D334032-ZD1(閃粉古銅)	19		19	1.401	0.009	0.172	0.009	0.172		依派窗表					
36		AL175-1R	3.0mm厚鋁板	EC-DG-D334032-ZD1(閃粉古銅)	19		19	1.401	0.009	0.172	0.009	0.172		依派窗表					
37		AL50-1	3.0mm厚鋁板	MILL	1150		1150	23.374	0.003	2.875	0.000	0.000		依派窗表					

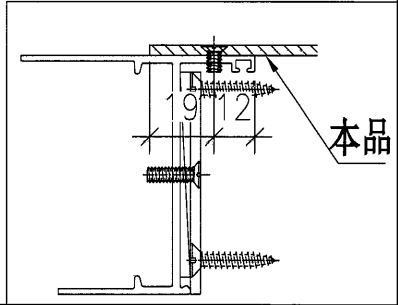
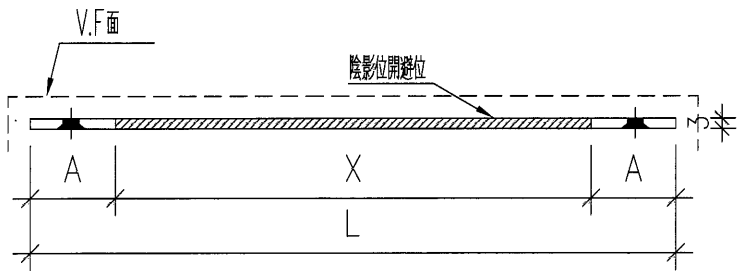
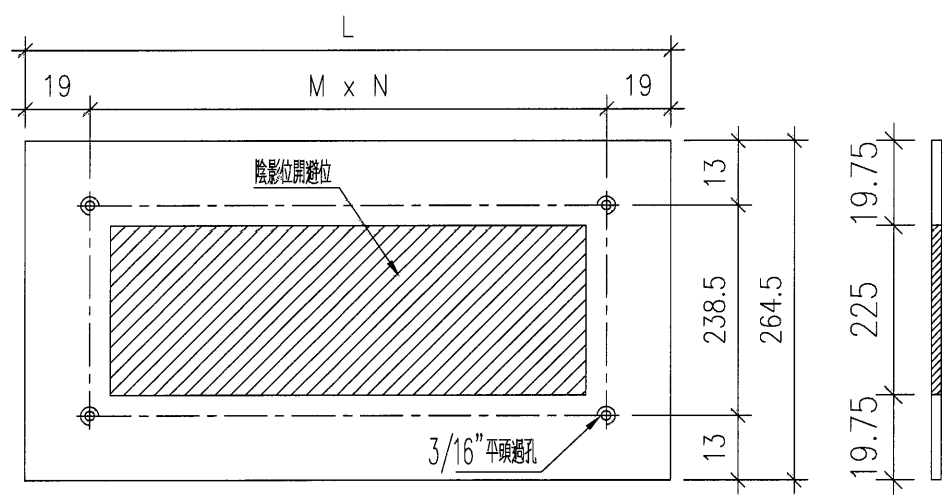
計算: 1990 485.03 59.66 56.78



美特鋁質 有限公司  
MIDI Aluminium Fabricator Ltd.

工程號	J853	地盤	鏡上路/延平道
-----	------	----	---------

序號	物料編號	數量	位置	L	M	N	X	A	安裝位置
1	AL275-605	17	W05R/T3	591	276.5	2	500.0	45.5	詳見鋁背板派窗表
2	AL275-605	1	W55AR/T3	591	276.5	2	500.0	45.5	詳見鋁背板派窗表
3	AL275-1440	42	W09/T3	1426	277.6	5	1335.0	45.5	詳見鋁背板派窗表
4	AL275-1440	4	W59/T3	1426	277.6	5	1335.0	45.5	詳見鋁背板派窗表
5									
6									
7	AL275-505	5	W04R/T3	491	226.5	2	400.0	45.5	詳見鋁背板派窗表
8	AL275-505	1	W54R/T3	491	226.5	2	400.0	45.5	詳見鋁背板派窗表
9									
10									
11	AL275-562.5	2	W20/T3	552	257.0	2	461.0	45.5	詳見鋁背板派窗表
12	AL275-1480	1	W20/T3	1473	287.0	5	1382.0	45.5	詳見鋁背板派窗表
13	AL275-605	1	W95R/T3	591	276.5	2	500.0	45.5	詳見鋁背板派窗表
14									
15	AL275-505	1	W94L/T3	491	226.5	2	400.0	45.5	詳見鋁背板派窗表
16									
合計:		75							



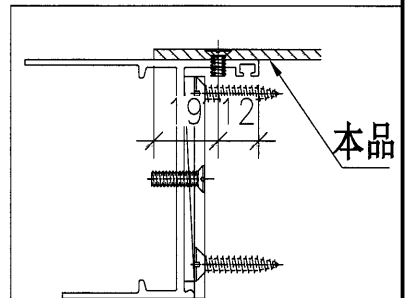
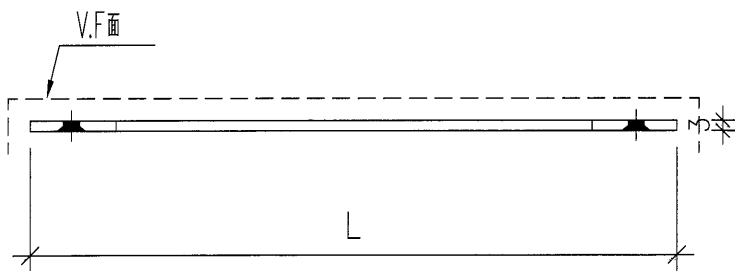
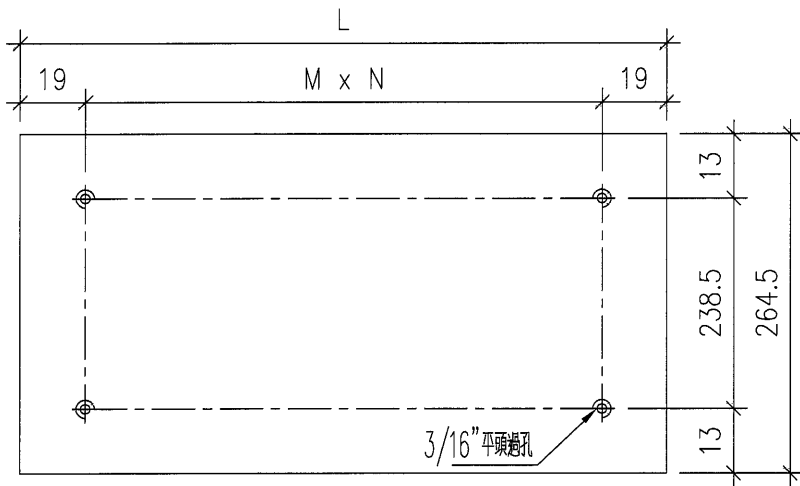
名稱	百頁鋁背板	制圖	DZL	2022.01.25	修改			
材料	3mm鋁	復核	sde	-	日期			
顏色	EC-DG-D334232-ZD1(閃粉古銅)	批准			圖號	J853-AL275		



美特鋁質 有限公司  
MIDI Aluminium Fabricator Ltd.

工程號	J853	地盤	錦上路/延平道
-----	------	----	---------

序號	物料編號	數量	位置	L	M	N	X	A	安裝位置
1									
2									
3	AL275A-1440	7	W09/T3	1426	277.6	5			詳見鋁背板派窗表
4	AL275A-1440	2	W59/T3	1426	277.6	5			詳見鋁背板派窗表
5	AL275A-605	16	W07L/T3	591	276.5	2			詳見鋁背板派窗表
6	AL275A-605	3	W57AL/T3	591	276.5	2			詳見鋁背板派窗表
7	AL275A-505	17	W04R/T3	491	226.5	2			詳見鋁背板派窗表
8	AL275A-505	2	W54R/T3	491	226.5	2			詳見鋁背板派窗表
9	AL275A-505	16	W04L/T3	491	226.5	2			詳見鋁背板派窗表
10	AL275A-505	2	W54L/T3	491	226.5	2			詳見鋁背板派窗表
11									
12									
13									
14	AL275A-505	1	W94R/T3	491	226.5	2			詳見鋁背板派窗表
15									
16									
合計:		66							

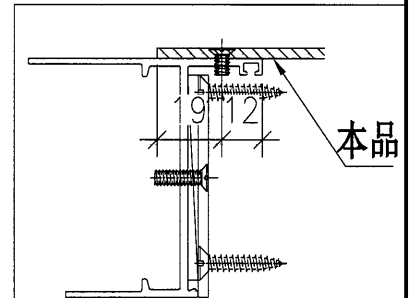
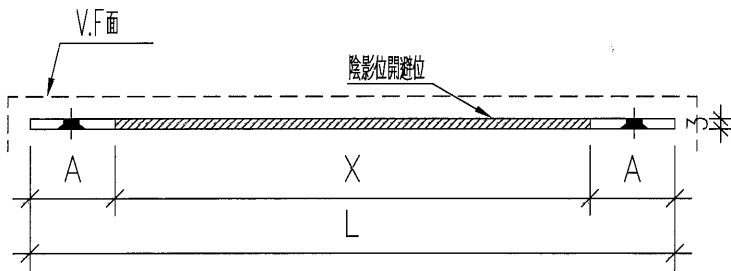
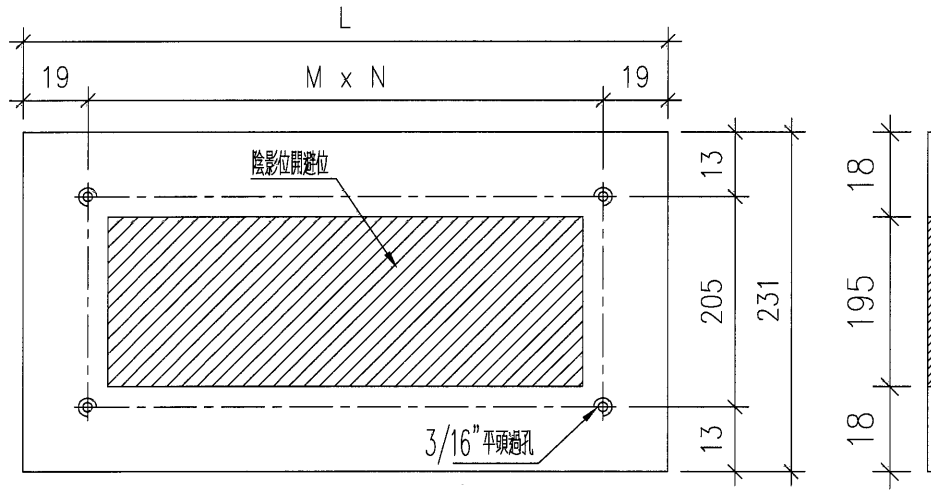


名稱	百頁鋁背板	制圖	DZL	2022.01.25	修改		
材料	3mm鋁	復核	sde	-	日期		
顏色	EC-DG-D334232-ZD1(閃粉古銅)	批准			圖號	J853-AL275A	

 美特鋁質 有限公司  
MIDI Aluminium Fabricator Ltd.

工程號 J853 地盤 鏡上路/延平道

序號	物料編號	數量	位置	L	M	N	X	A	安裝位置
1	AL245-555	31	L01/T3	541	251.5	2	450.0	45.5	詳見鋁背板派窗表
2	AL245-305	19	L02/T3	291	253.0	1	200.0	45.5	詳見鋁背板派窗表
3	AL245-905	19	L04/T3	891	284.3	3	800.0	45.5	詳見鋁背板派窗表
4									
5	AL245-405	1	L05/T3	391	176.5	2	300.0	45.5	詳見鋁背板派窗表
6									
合計:		70							



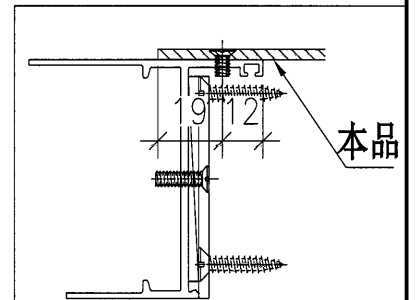
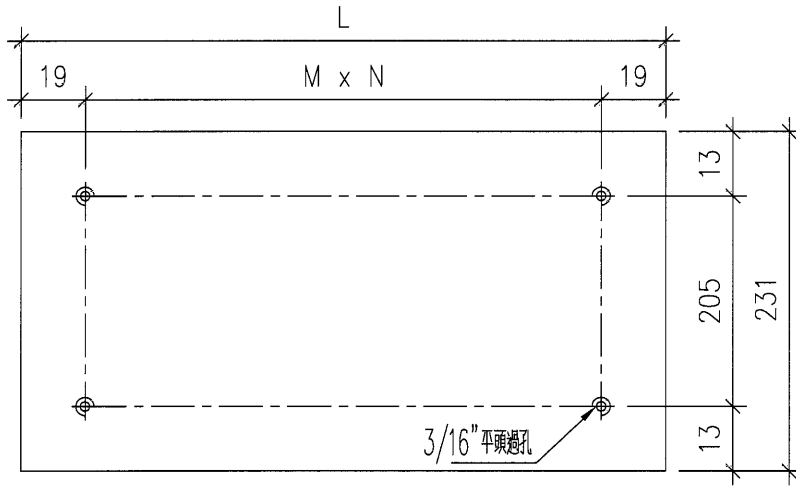
名稱	百頁鋁背板	制圖	DZL	2022.01.25	修改		
材料	3mm鋁	復核	sde	-	日期		
顏色	EC-DG-D334232-ZD1(閃粉古銅)	批准			圖號	J853-AL245	



美特鋁質 有限公司  
MIDI Aluminium Fabricator Ltd.

工程號	J853	地盤	錦上路/延平道
-----	------	----	---------

序號	物料編號	數量	位置	L	M	N	X	A	安裝位置
1	AL245A-555	7	L01/T3	541	251.5	2			詳見鋁背板派窗表
2									
3									
4	AL245A-1455	1	L11/T3	1441	280.6	5			詳見鋁背板派窗表
5	AL245A-405	36	L05/T3	391	176.5	2			詳見鋁背板派窗表
6	AL245A-230	2	L13/T3	216	178.0	1			詳見鋁背板派窗表
合計:		46							

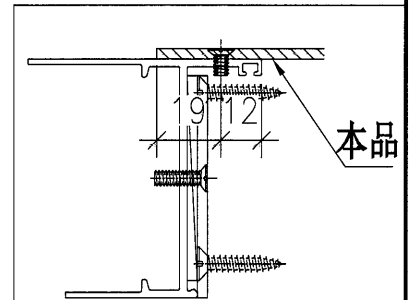
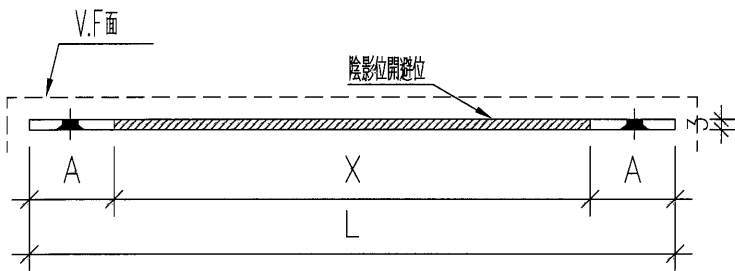
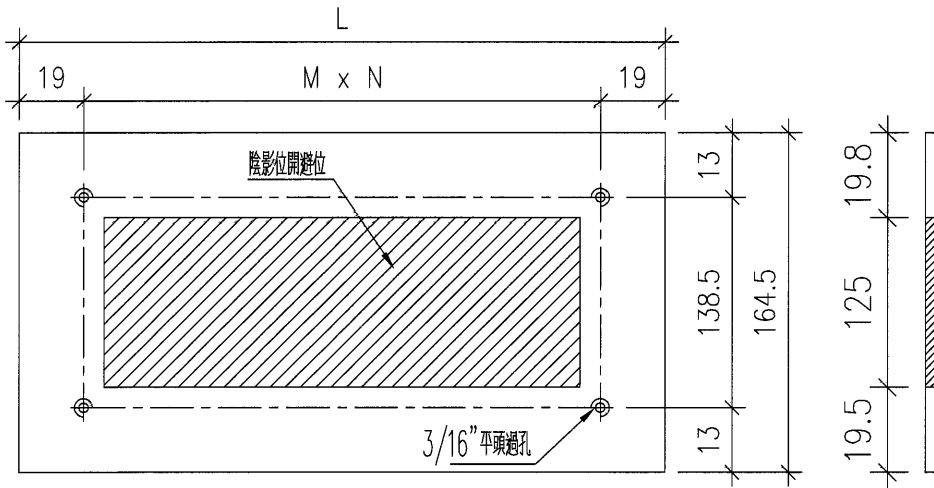


名稱	百頁鋁背板	制圖	DZL	2022.01.25	修改			
材料	3mm鋁	復核	sde	-	日期			
顏色	EC-DG-D334232-ZD1(閃粉古銅)	批准			圖號	J853-AL245A		



美特鋁質 有限公司  
MIDI Aluminium Fabricator Ltd.

工程號	J853	地盤	錦上路/延平道						
序號	物料編號	數量	位置	L	M	N	X	A	安裝位置
1									
2	AL175-605	1	W69/T3	591	276.5	2	500.0	45.5	詳見鋁背板派窗表
合計:		1							



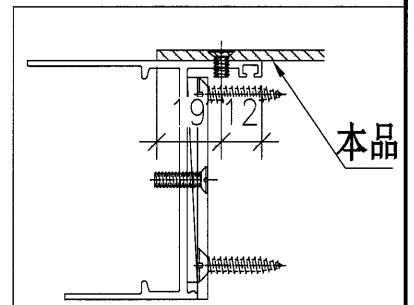
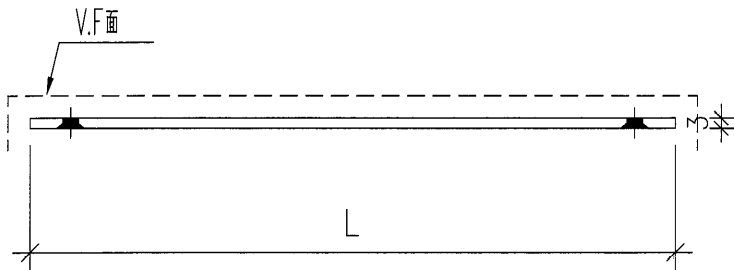
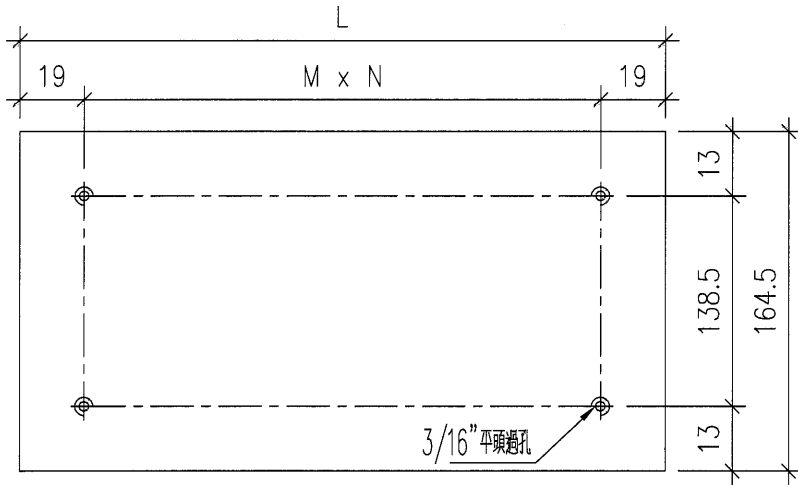
名稱	百頁鋁背板	制圖	DZL	2022.01.25	修改		
材料	3mm鋁板	復核	sde	-	日期		
顏色	EC-DG-D334232-ZD1(閃粉古銅)	批准			圖號	J853-AL175	



美特鋁質 有限公司  
MIDI Aluminium Fabricator Ltd.

工程號	J853	地盤	錦上路/延平道
-----	------	----	---------

序號	物料編號	數量	位置	L	M	N	X	A	安裝位置
1	AL175A-605	16	W19/T3	591	276.5	2			詳見鋁背板派窗表
2	AL175A-605	2	W69/T3	591	276.5	2			詳見鋁背板派窗表
合計:		18							

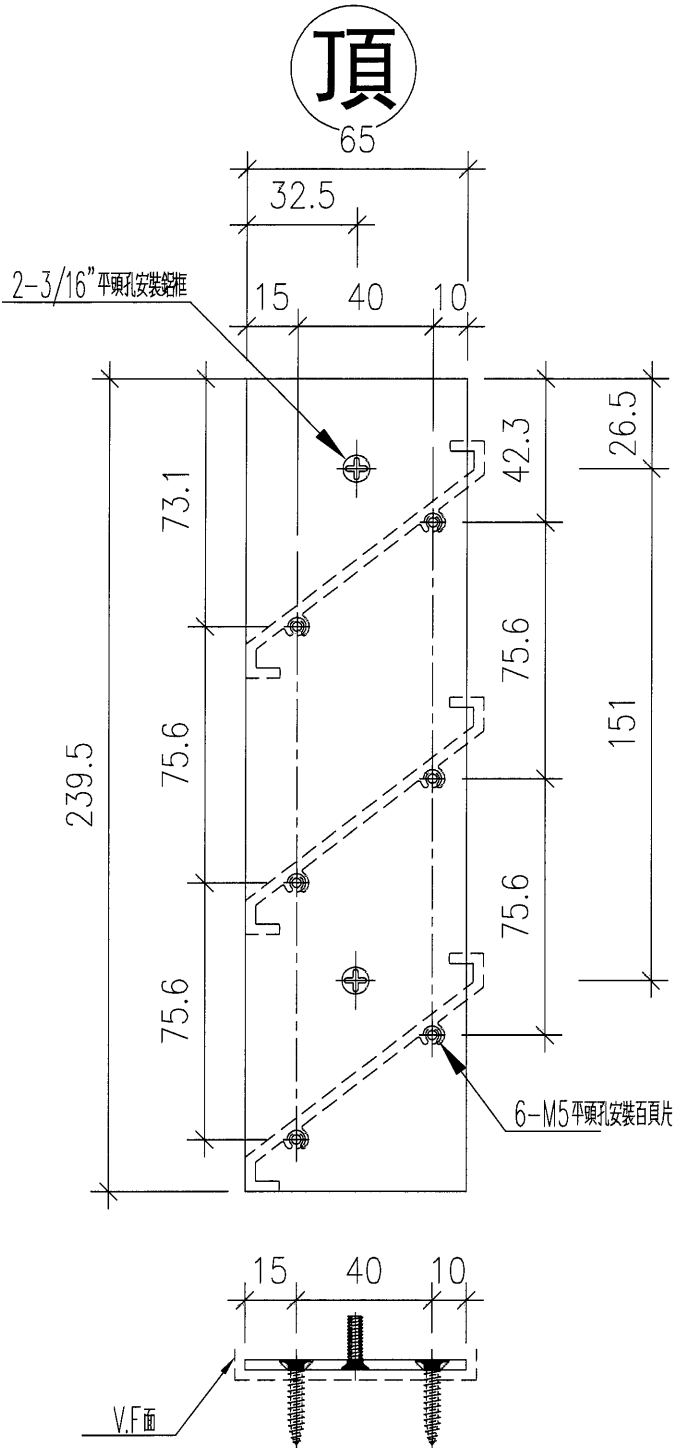


名稱	百頁鋁背板	制圖	DZL	2022.01.25	修改		
材料	3mm鋁	復核	sde	-	日期		
顏色	EC-DG-D334232-ZD1(閃粉古銅)	批准			圖號	J853-AL175A	

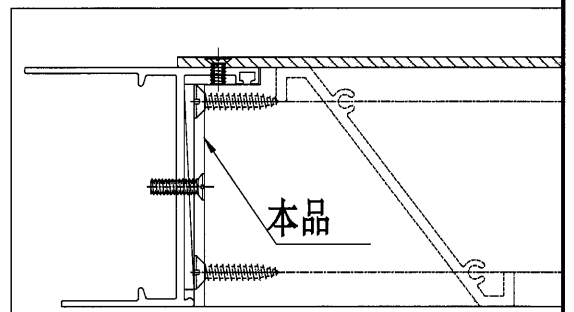


美特鋁質 有限公司  
MIDI Aluminium Fabricator Ltd.

工程號	J853	地盤	錦上路/延平道
-----	------	----	---------



序號	物料編號	數量	位置
1	AL275-1L	17	W05R/T3
2	AL275-1L	1	W55AR/T3
3	AL275-1L	49	W09/T3
4	AL275-1L	6	W59/T3
5	AL275-1L	16	W07L/T3
6	AL275-1L	3	W57AL/T3
7	AL275-1L	22	W04R/T3
8	AL275-1L	3	W54R/T3
9	AL275-1L	16	W04L/T3
10	AL275-1L	2	W54L/T3
11	AL275-1L	2	W20/T3
12	AL275-1L	1	W20/T3
13	AL275-1L	1	W95R/T3
14	AL275-1L	1	W94R/T3
15	AL275-1L	1	W94L/T3
16	AL275-1L	3	備用
17			
合計:		144	

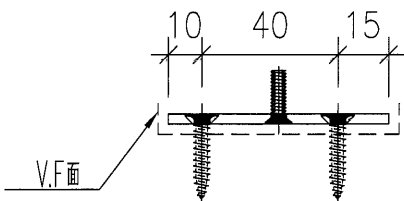
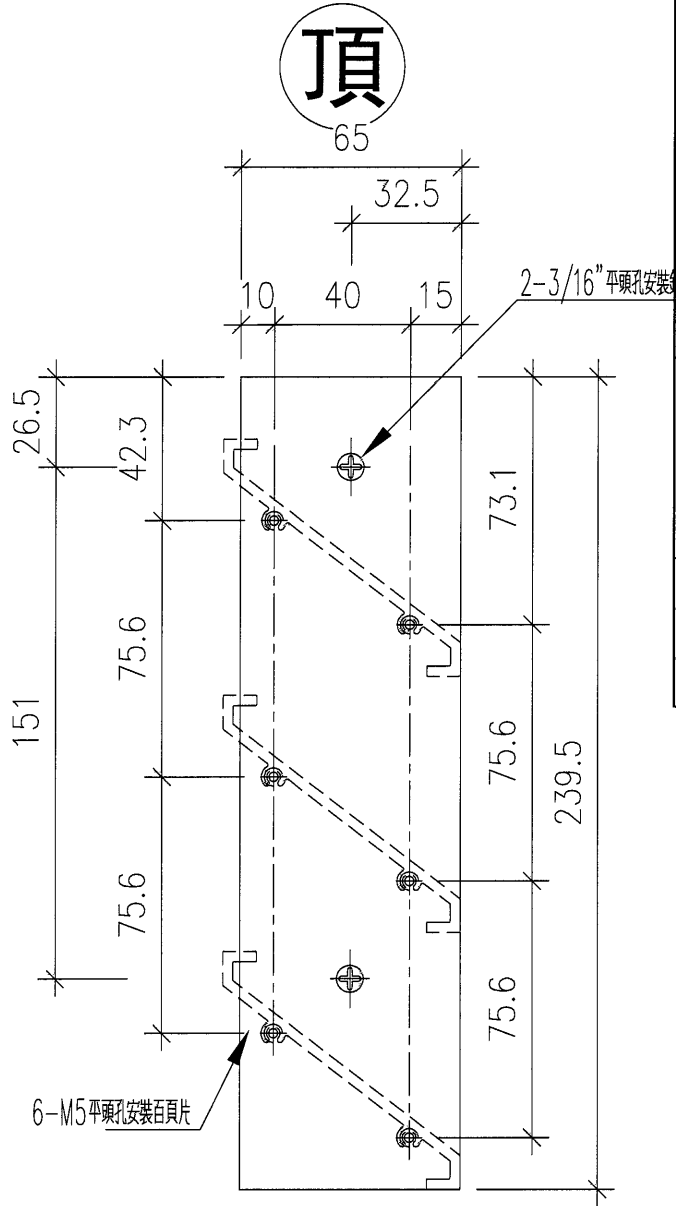


名稱	百頁玉折件	制圖	DZL	2022.01.25	修改	-		
材料	3mm鋁	復核	sde	-	日期	-		
顏色	EC-DG-D334232-ZD1(閃粉古銅)	批准			圖號	J853-AL275-1L		

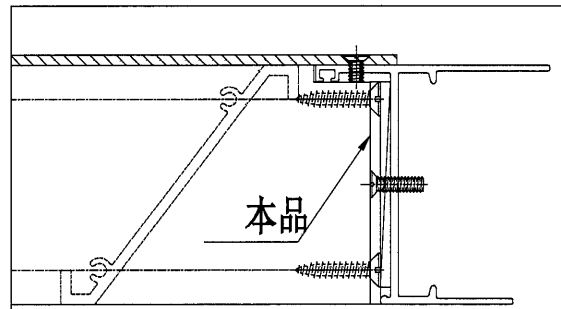


美特鋁質 有限公司  
MIDI Aluminium Fabricator Ltd.

工程號	J853	地盤	錦上路/延平道
-----	------	----	---------



序號	物料編號	數量	位置
1	AL275-1R	17	W05R/T3
2	AL275-1R	1	W55AR/T3
3	AL275-1R	49	W09/T3
4	AL275-1R	6	W59/T3
5	AL275-1R	16	W07L/T3
6	AL275-1R	3	W57AL/T3
7	AL275-1R	22	W04R/T3
8	AL275-1R	3	W54R/T3
9	AL275-1R	16	W04L/T3
10	AL275-1R	2	W54L/T3
11	AL275-1R	2	W20/T3
12	AL275-1R	1	W20/T3
13	AL275-1R	1	W95R/T3
14	AL275-1R	1	W94R/T3
15	AL275-1R	1	W94L/T3
16	AL275-1R	3	備用
17			
合計:		144	



名稱	百頁玉折件	制圖	DZL	2022.01.25	修改	-		
材料	3mm鋁板	復核	sde	-	日期	-		
顏色	EC-DG-D334232-ZD1(閃粉古銅)	批准			圖號	J853-AL275-1R		

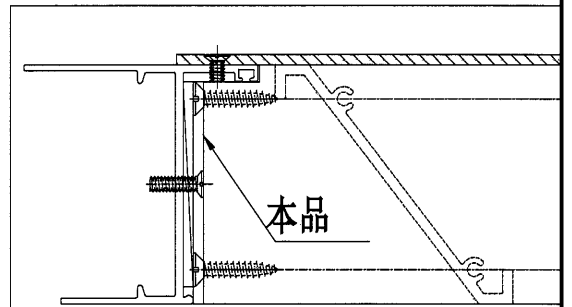
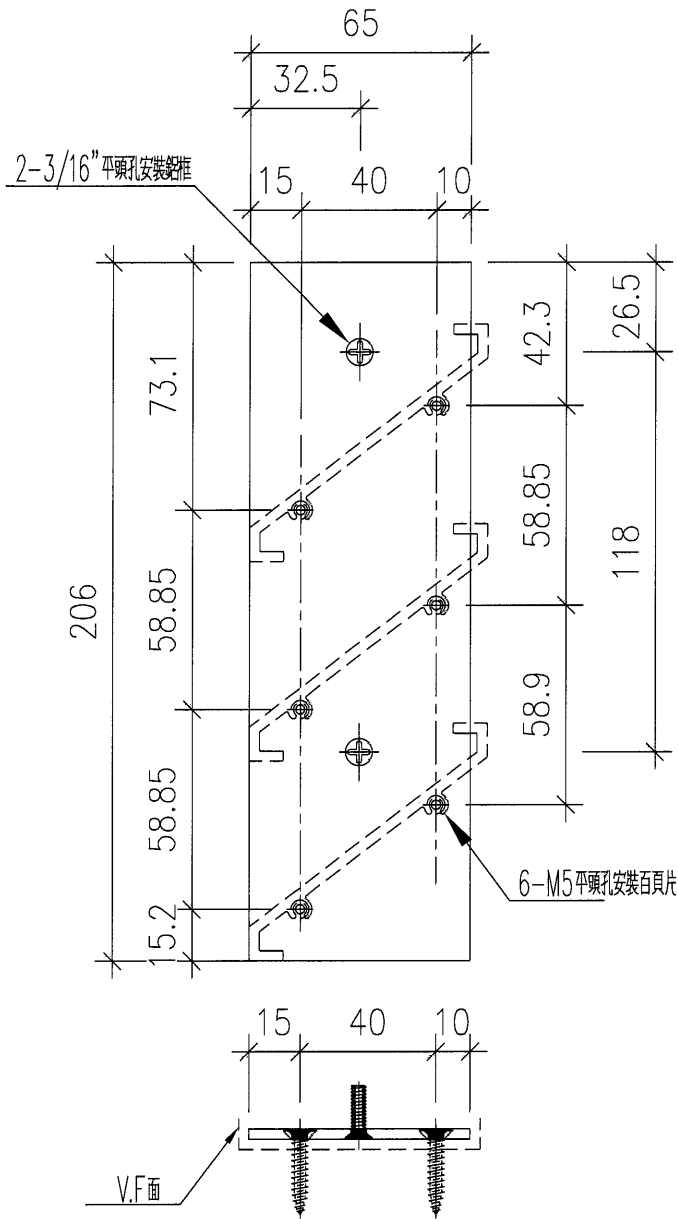


美特鋁質 有限公司  
MIDI Aluminium Fabricator Ltd.

工程號	J853	地盤	錦上路/延平道
-----	------	----	---------

序號	物料編號	數量	位置
1	AL245-1L	38	L01/T3
2	AL245-1L	19	L02/T3
3	AL245-1L	19	L04/T3
4	AL245-1L	1	L11/T3
5	AL245-1L	37	L05/T3
6	AL245-1L	2	L13/T3
7	AL245-1L	3	備用
8			
合計:		119	

頂



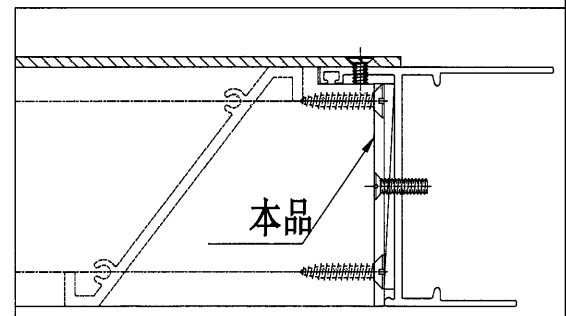
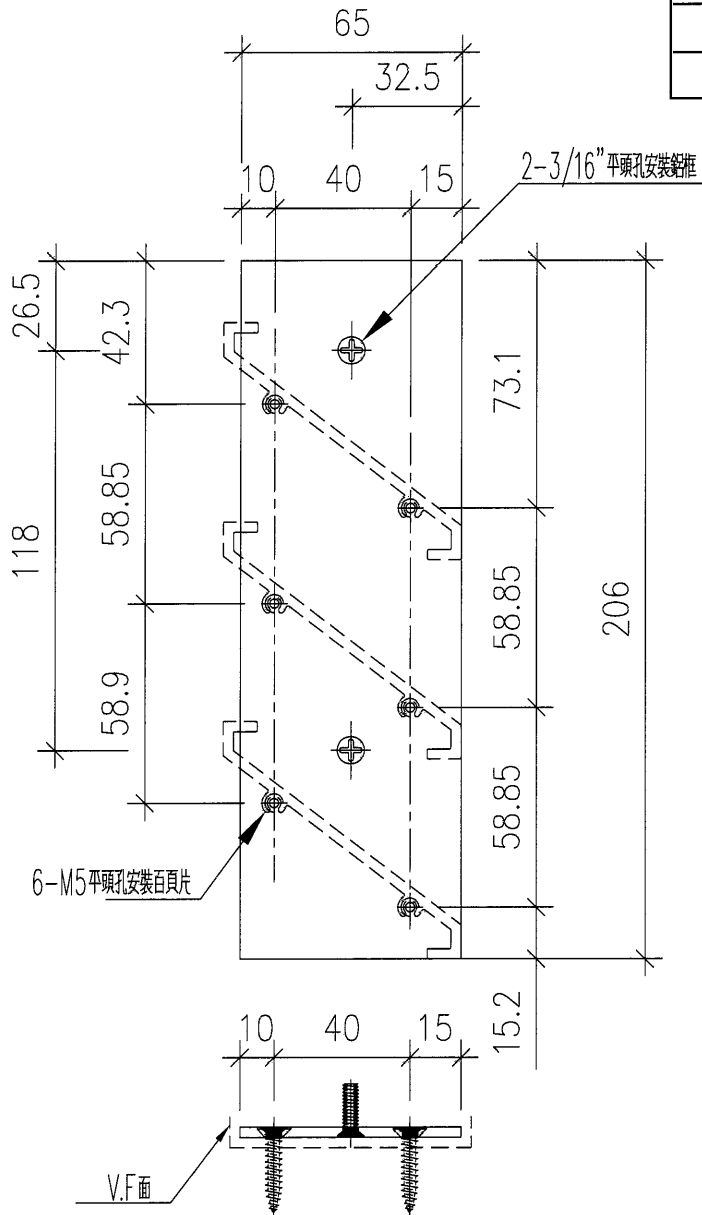
名稱	百頁玉折件	制圖	DZL	2022.01.25	修改	-	
材料	3mm鋁板	復核	sde	-	日期	-	
顏色	EC-DG-D334232-ZD1(閃粉古銅)	批准			圖號	J853-AL245-1L	

美特鋁質 有限公司  
MIDI Aluminium Fabricator Ltd.

工程號 J853 地盤 錦上路/延平道

序號	物料編號	數量	位置
1	AL245-1R	38	L01/T3
2	AL245-1R	19	L02/T3
3	AL245-1R	19	L04/T3
4	AL245-1R	1	L11/T3
5	AL245-1R	37	L05/T3
6	AL245-1R	2	L13/T3
7	AL245-1R	3	備用
8			
合計:		119	

頂



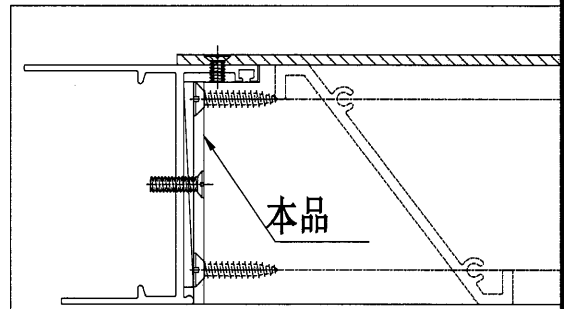
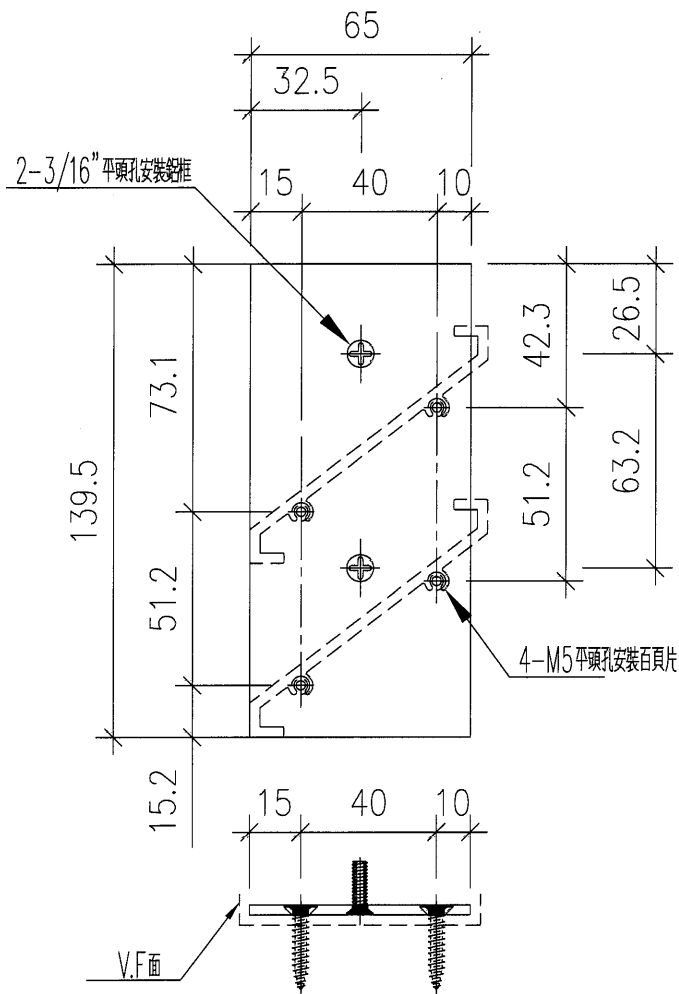
名稱	百頁玉折件	制圖	DZL	2022.01.25	修改	-		
材料	3mm鋁板	復核	sde	-	日期	-		
顏色	EC-DG-D334232-ZD1(閃粉古銅)	批准			圖號	J853-AL245-1R		



工程號 J853 地盤 錦上路/延平道

序號	物料編號	數量	位置
1	AL175-1L	16	W19/T3
2	AL175-1L	3	W69/T3
3			
4			
5			
合計:		19	

頂



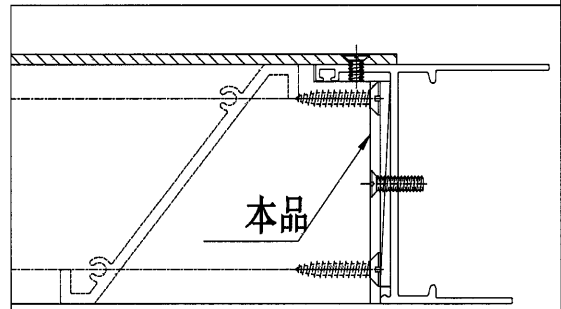
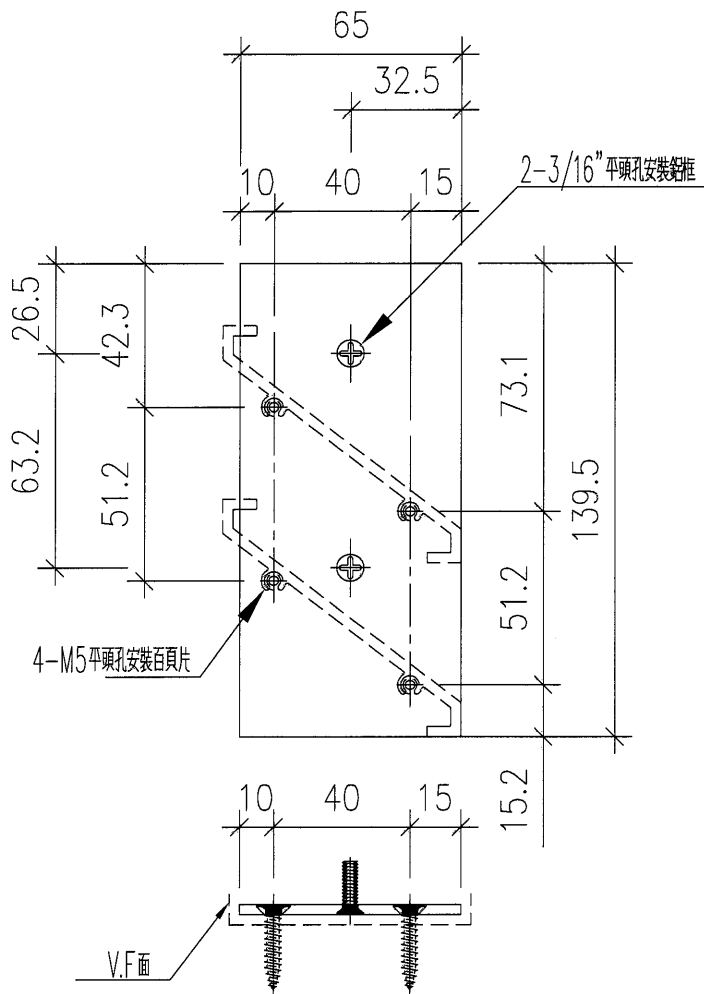
名稱	百頁玉折件	制圖	DZL	2021.10.25	修改	A	
材料	3mm鋁板	復核	sde	-	日期	2021.12.28	
顏色	EC-DG-D334232-ZD1(閃粉古銅)	批准			圖號	J853-AL175-1L	

美特鋁質 有限公司  
MIDI Aluminium Fabricator Ltd.

工程號 J853 地盤 錦上路/延平道

序號	物料編號	數量	位置
1	AL175-1R	16	W19/T3
2	AL175-1R	3	W69/T3
3			
4			
5			
合計:		19	

頂



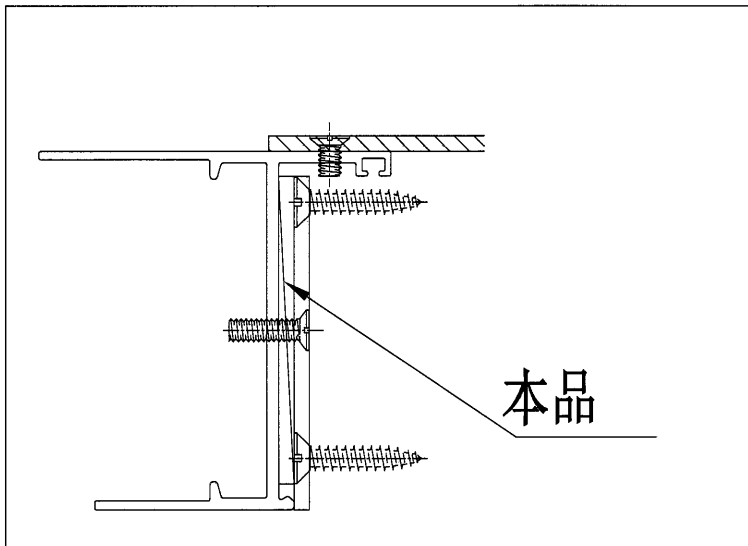
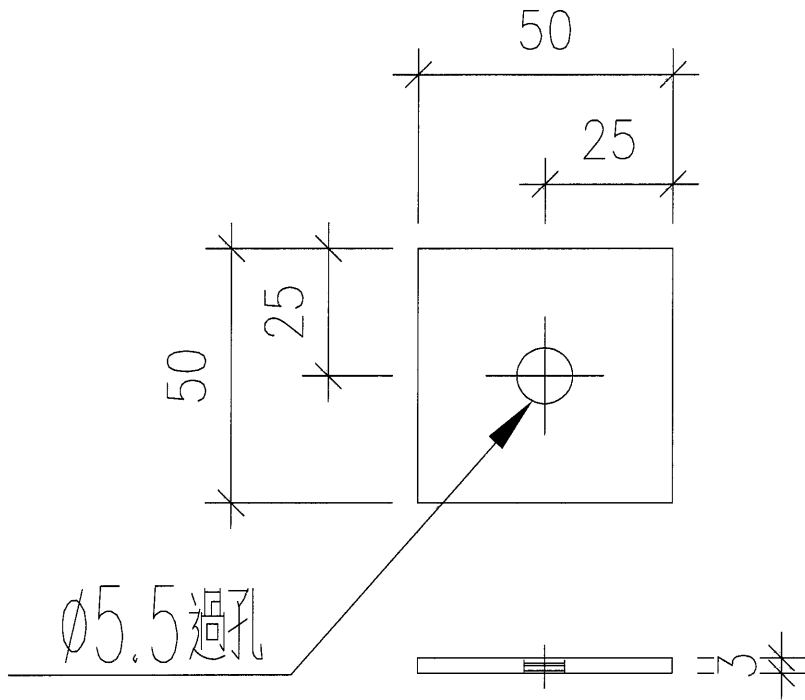
名稱	百頁玉折件	制圖	DZL	2021.10.25	修改	A	
材料	3mm鋁板	復核	sde	-	日期	2021.12.28	
顏色	EC-DG-D334232-ZD1(閃粉古銅)	批准			圖號	J853-AL175-1R	



美特鋁質 有限公司  
MIDI Aluminium Fabricator Ltd.

工程號	J853	地盤	錦上路/延平道
-----	------	----	---------

序號	物料編號	數量	位置
1	AL50-1	1150	各百頁玉安裝墊巴
合計:		1150	



名稱	百頁玉墊巴	制圖	DZL	2022.01.25	修改		
材料	3mm鋁	復核	sde	-	日期		
顏色	MILL	批准			圖號	J853-AL50-1	