

工程指示 / 要求簡箋(E.I.)

工程指示編號：EI/ 4347/22

修改版次：

工程編號：J853

工程名稱：延坪道住宅項目

工程項目：

T2 佛沙廠用背板生產

收件人：

生統

發件人：

Joe Chan

日期：

7/2/2022

要求提供 / 確認 事項：

- | | | |
|------------------------------------|-------------------------------------|-------------------------------|
| <input type="checkbox"/> 初步鋁料 B.M. | <input type="checkbox"/> 加工拆圖，然後生產 | <input type="checkbox"/> 尺寸表 |
| <input type="checkbox"/> 正式鋁料 B.M. | <input type="checkbox"/> 技術上資料 / 指示 | <input type="checkbox"/> 報價 |
| <input type="checkbox"/> 配件 B.M. | <input type="checkbox"/> 樣辦或貨品說明書 | <input type="checkbox"/> 分判合約 |
| <input type="checkbox"/> 其他：_____ | | |

內容：

請依附件資料，生產廠用背板

請在 ASAP 前完成上列要求。

附有關圖紙 / 文件：

11 16 頁

以上項目為：

- 原合約工程包 原合約工程加 / 減賬 新工程報價

原因：-

分發東莞各部門：

- () 生產技術總監 連附件 () 技術部 連附件 () 生產部 連附件 () 機械設計部 連附件
 () 採購部 連附件 () 生產統籌部 連附件 梅 TRACY
 () 質檢部 連附件 () 會計部 連附件 () 報關組 連附件 () 其他 _____ 連附件

分發香港各部門：

- () 行政部 連附件 () 會計部 連附件 () 統籌部 連附件 () 工程部地盤科文 連附件
 () 採購部 連附件 () QS 部 連附件 () 維修部 連附件 () 其他 _____ 連附件

傳遞編號：

HK0207/22

發件人簽署：

項目經理簽署：

P.P.

3

BM編號:		廠用鋁板B.M.表		工程號:		J853		計算:		DZL		日期:		2022.01.25		送呈:	
MIDI Aluminium Fabricator Ltd.		MIDI Aluminium Fabricator Ltd.		地盤名稱:		錦上路-延平道		核對:		sdc		日期:				副本:	
項目類別:		佛沙窗 (T2) 廠用鋁板		A/C Code:				總V.F.:		52.22		總重量:		440.80		此BM依據**拆圖資料計算	
序號	修改內容	鋁板圖號	鋁板名稱	顏色	實用	後備	總數	總重量	總展開面積		單件V.F.	總V.F.	備註	位置			
									單件展開面積	平方米							
23		AL275A-505	3.0mm厚鋁板	EC-DG-D334232-ZD(內粉古銅)	1		1	1.056	0.130	0.130	0.130	0.130		依派窗表			
24		AL275A-505	3.0mm厚鋁板	EC-DG-D334232-ZD(內粉古銅)	1		1	1.056	0.130	0.130	0.130	0.130		依派窗表			
25		AL275A-505	3.0mm厚鋁板	EC-DG-D334232-ZD(內粉古銅)	1		1	1.056	0.130	0.130	0.130	0.130		依派窗表			
26		AL245-555	3.0mm厚鋁板	EC-DG-D334232-ZD(內粉古銅)	35		35	35.560	0.125	4.374	0.125	4.374		依派窗表			
27		AL245-355	3.0mm厚鋁板	EC-DG-D334232-ZD(內粉古銅)	1		1	0.640	0.079	0.079	0.079	0.079		依派窗表			
28		AL245-1055	3.0mm厚鋁板	EC-DG-D334232-ZD(內粉古銅)	7		7	13.685	0.240	1.683	0.240	1.683		依派窗表			
29		AL245-700	3.0mm厚鋁板	EC-DG-D334232-ZD(內粉古銅)	18		18	23.190	0.158	2.852	0.158	2.852		依派窗表			
30		AL245A-1341	3.0mm厚鋁板	EC-DG-D334232-ZD(內粉古銅)	18		18	45.332	0.310	5.576	0.310	5.576		依派窗表			
31		AL245A-555	3.0mm厚鋁板	EC-DG-D334232-ZD(內粉古銅)	3		3	3.048	0.125	0.375	0.125	0.375		依派窗表			
32		AL245A-700	3.0mm厚鋁板	EC-DG-D334232-ZD(內粉古銅)	1		1	1.288	0.158	0.158	0.158	0.158		依派窗表			
33		AL275-1L	3.0mm厚鋁板	EC-DG-D334232-ZD(內粉古銅)	116		116	14.681	0.016	1.806	0.016	1.806		依派窗表			
34		AL275-1R	3.0mm厚鋁板	EC-DG-D334232-ZD(內粉古銅)	116		116	14.681	0.016	1.806	0.016	1.806		依派窗表			
35		AL245-1L	3.0mm厚鋁板	EC-DG-D334232-ZD(內粉古銅)	86		86	9.362	0.013	1.152	0.013	1.152		依派窗表			
36		AL245-1R	3.0mm厚鋁板	EC-DG-D334232-ZD(內粉古銅)	86		86	9.362	0.013	1.152	0.013	1.152		依派窗表			
37		AL50-1	3.0mm厚鋁板	MILL	800		800	16.260	0.003	2.000	0.000	0.000		依派窗表			

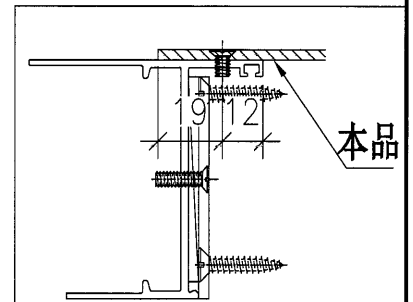
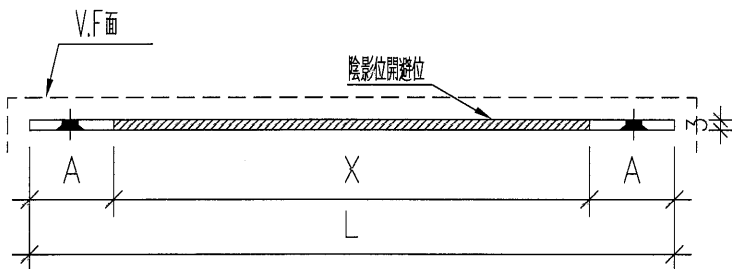
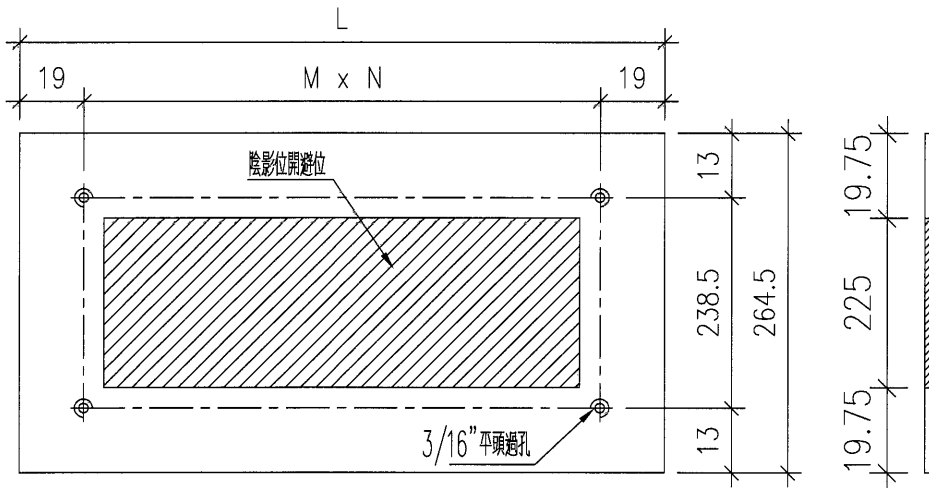
總計: 1438 440.80 54.22 52.22



美特鋁質有限公司
MIDI Aluminium Fabricator Ltd.

工程號 J853 地盤 錦上路/延平道

序號	物料編號	數量	位置	L	M	N	X	A	安裝位置
1	AL275-1055	17	W08/T2	1041	334.3	3	950.0	45.5	詳見鋁背板派窗表
2	AL275-1440	15	W10/T2	1426	277.6	5	1335.0	45.5	詳見鋁背板派窗表
3	AL275-1440	3	W60/T2	1426	277.6	5	1335.0	45.5	詳見鋁背板派窗表
4	AL275-1205	16	W13/T2	1191	288.3	4	1100.0	45.5	詳見鋁背板派窗表
5	AL275-1205	3	W63/T2	1191	288.3	4	1100.0	45.5	詳見鋁背板派窗表
6	AL275-505	15	W04L/T2	491	226.5	2	400.0	45.5	詳見鋁背板派窗表
7	AL275-605	16	W05L/T2	591	276.5	2	500.0	45.5	詳見鋁背板派窗表
8	AL275-505	2	W54L/T2	491	226.5	2	400.0	45.5	詳見鋁背板派窗表
9									
10	AL275-605	1	W95L/T2	591	276.5	2	500.0	45.5	詳見鋁背板派窗表
11	AL275-505	13	W04R/T2	491	226.5	2	400.0	45.5	詳見鋁背板派窗表
12	AL275-605	9	W05R/T2	591	276.5	2	500.0	45.5	詳見鋁背板派窗表
13	AL275-505	2	W54R/T2	491	226.5	2	400.0	45.5	詳見鋁背板派窗表
14									
15	AL275-605	1	W95R/T2	591	276.5	2	500.0	45.5	詳見鋁背板派窗表
16	AL275-505	15	W01R/T2	491	226.5	2	400.0	45.5	詳見鋁背板派窗表
17	AL275-505	2	W51R/T2	491	226.5	2	400.0	45.5	詳見鋁背板派窗表
18	AL275-615	2	W20/T2	604.5	283.3	2	513.5	45.5	詳見鋁背板派窗表
19	AL275-800	1	W20/T2	793	251.7	3	702.0	45.5	詳見鋁背板派窗表
	合計:	133							

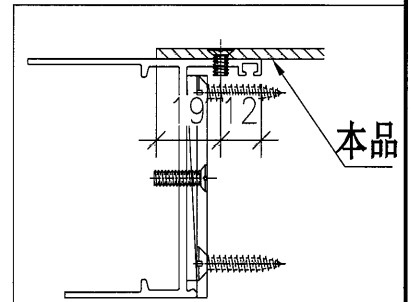
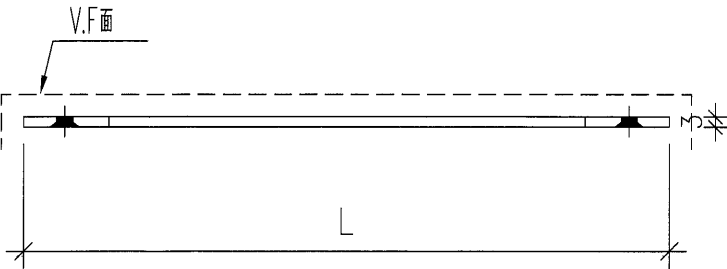
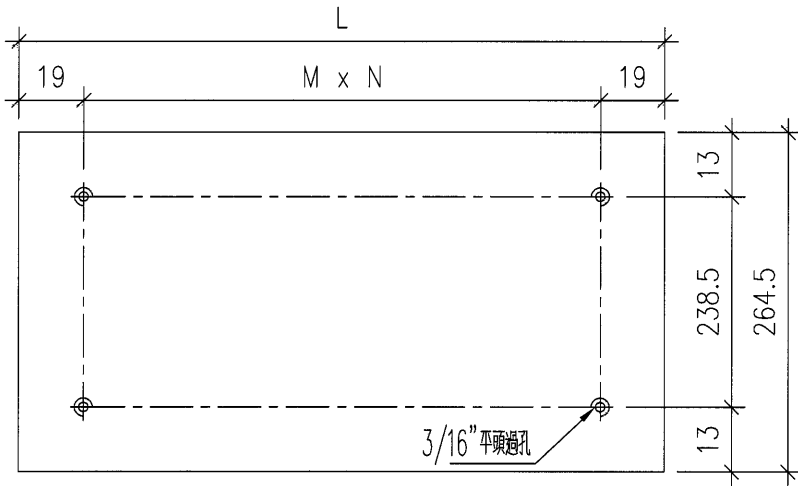


名稱	百頁鋁背板	制圖	DZL	2022.01.25	修改		
材料	3mm鋁	復核	sde	-	日期		
顏色	EC-DG-D334232-ZD1(閃粉古銅)	批准			圖號	J853-AL275	

 美特鋁質有限公司
MIDI Aluminium Fabricator Ltd.

工程號 J853 地盤 錦上路/延平道

序號	物料編號	數量	位置	L	M	N	X	A	安裝位置
1									
2	AL275A-1440	1	W10/T2	1426	277.6	5			詳見鋁背板派窗表
3									
4									
5									
6	AL275A-505	1	W04L/T2	491	226.5	2			詳見鋁背板派窗表
7	AL275A-605	2	W05L/T2	591	276.5	2			詳見鋁背板派窗表
8									
9	AL275A-505	1	W94L/T2	491	226.5	2			詳見鋁背板派窗表
10									
11	AL275A-505	10	W04R/T2	491	226.5	2			詳見鋁背板派窗表
12									
13									
14	AL275A-505	1	W94R/T2	491	226.5	2			詳見鋁背板派窗表
15									
16	AL275A-505	1	W01R/T2	491	226.5	2			詳見鋁背板派窗表
17	AL275A-505	1	W51R/T2	491	226.5	2			詳見鋁背板派窗表
18									
19									
合計:		18							

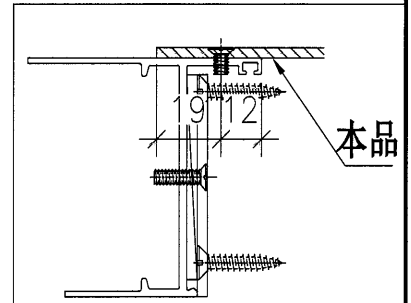
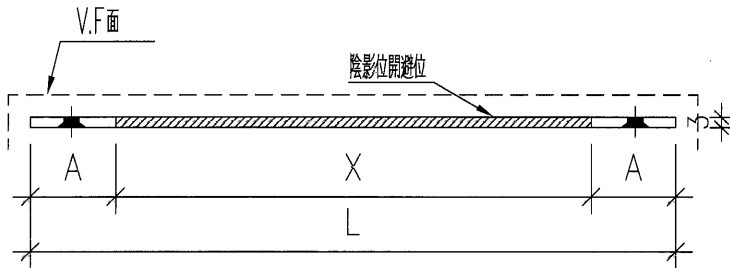
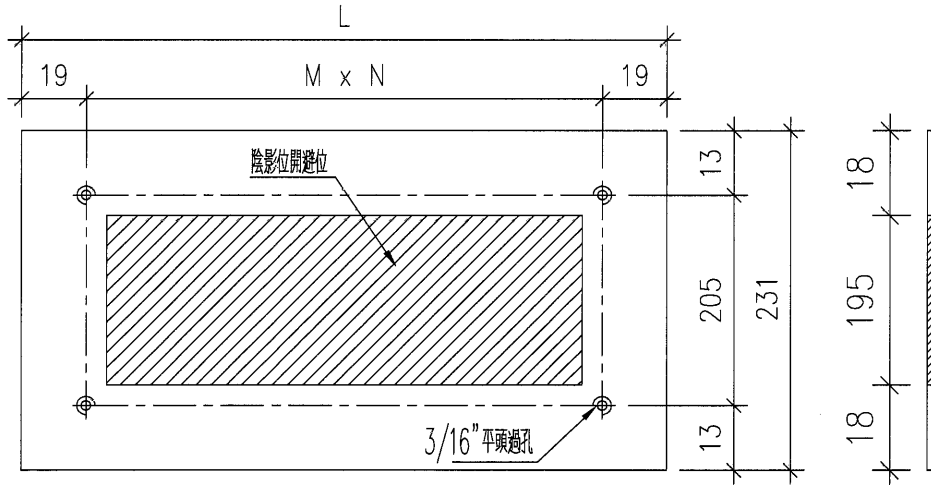


名稱	百頁鋁背板	制圖	DZL	2022.01.25	修改		
材料	3mm鋁	復核	sde	-	日期		
顏色	EC-DG-D334232-ZD1(閃粉古銅)	批准			圖號	J853-AL275A	

美特鋁質有限公司
MIDI Aluminium Fabricator Ltd.

工程號 J853 地盤 錦上路/延平道

序號	物料編號	數量	位置	L	M	N	X	A	安裝位置
1									
2	AL275-555	35	L01/T2	541	251.5	2	450.0	45.5	詳見鋁背板派窗表
3	AL275-355	1	L01B/T2	341	151.5	2	250.0	45.5	詳見鋁背板派窗表
4	AL275-1055	7	L02/T2	1041	334.3	3	950.0	45.5	詳見鋁背板派窗表
5	AL275-700	18	L05/T2	686	324.0	2	595.0	45.5	詳見鋁背板派窗表
合計:		61							

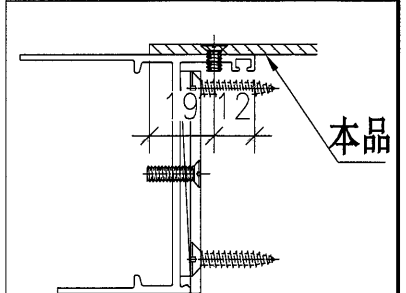
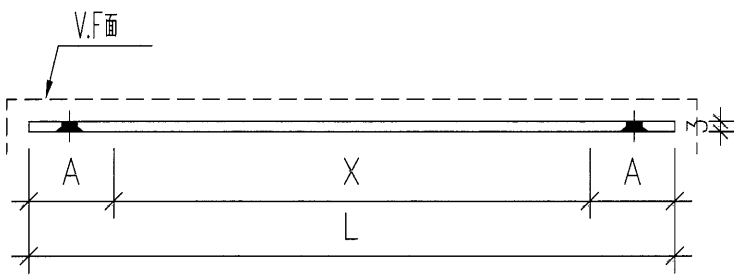
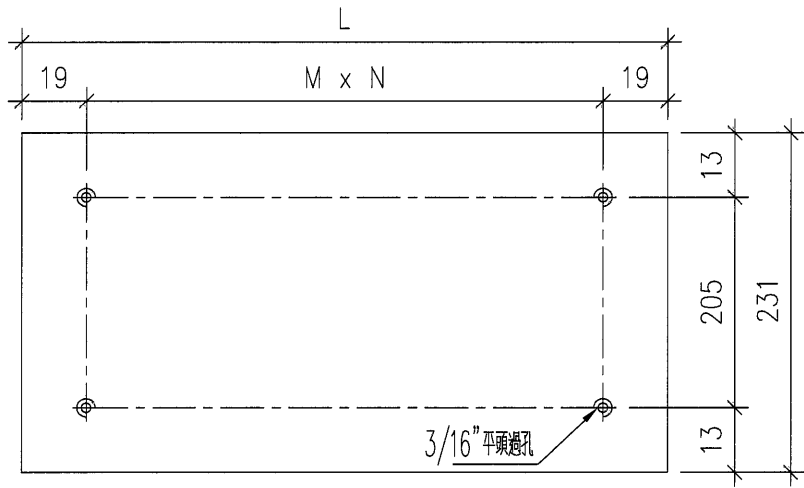


名稱	百頁鋁背板	制圖	DZL	2022.01.25	修改		
材料	3mm鋁板	復核	sde	-	日期		
顏色	EC-DG-D334232-ZD1(閃粉古銅)	批准			圖號	J853-AL245	

 美特鋁質 有限公司
MIDI Aluminium Fabricator Ltd.

工程號 J853 地盤 錦上路/延平道

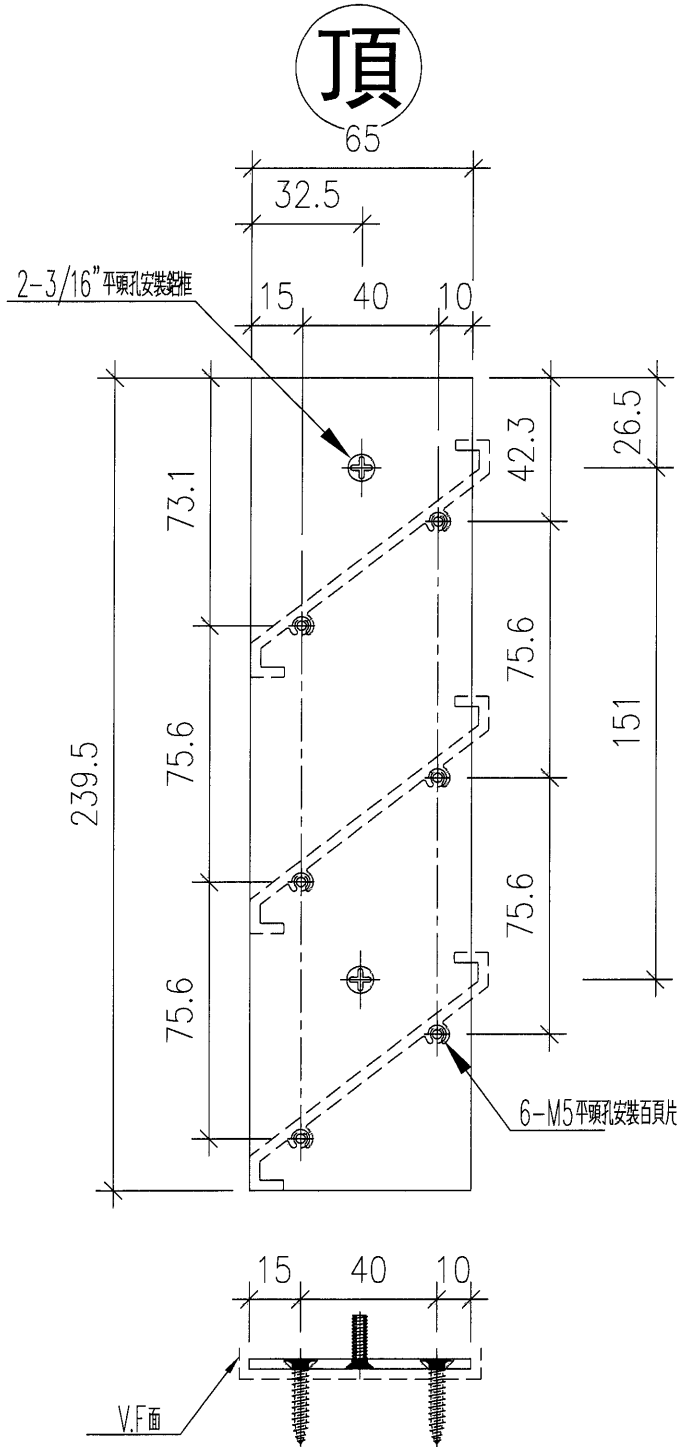
序號	物料編號	數量	位置	L	M	N	X	A	安裝位置
1	AL275A-1341	18	L05/T1	1341	325.8	4			詳見鋁背板派窗表
2	AL275A-555	3	L01/T2	541	251.5	2			詳見鋁背板派窗表
3									
4									
5	AL275A-700	1	L05/T2	686	324.0	2			詳見鋁背板派窗表
合計:		22							



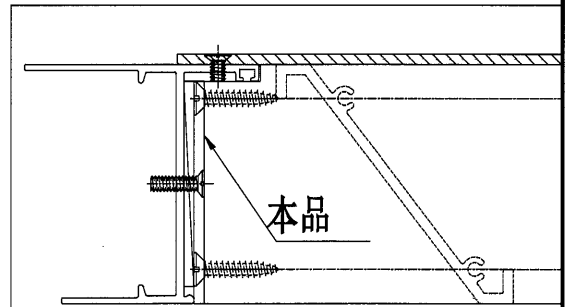
名稱	百頁鋁背板	制圖	DZL	2022.01.25	修改		
材料	3mm鋁	復核	sde	-	日期		
顏色	EC-DG-D334232-ZD1(閃粉古銅)	批准			圖號	J853-AL245A	

美特鋁質 有限公司
MIDI Aluminium Fabricator Ltd.

工程號 J853 地盤 錦上路/延平道



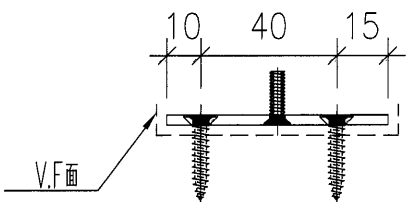
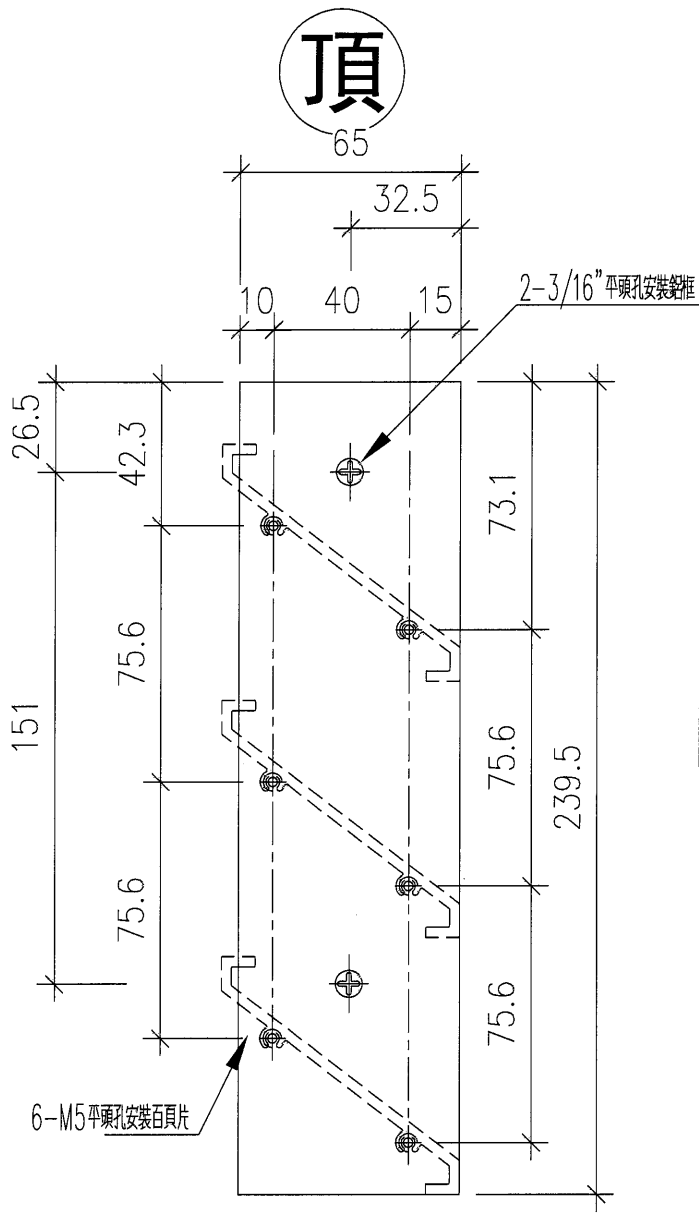
序號	物料編號	數量	位置
1	AL275-1L	17	W08/T2
2	AL275-1L	16	W10/T2
3	AL275-1L	3	W60/T2
4	AL275-1L	16	W13/T2
5	AL275-1L	3	W63/T2
6	AL275-1L	16	W04L/T2
7	AL275-1L	18	W05L/T2
8	AL275-1L	2	W54L/T2
9	AL275-1L	1	W94L/T2
10	AL275-1L	1	W95L/T2
11	AL275-1L	23	W04R/T2
12	AL275-1L	9	W05R/T2
13	AL275-1L	2	W54R/T2
14	AL275-1L	1	W94R/T2
15	AL275-1L	1	W95R/T2
16	AL275-1L	16	W01R/T2
17	AL275-1L	3	W51R/T2
18	AL275-1L	3	W20/T2
19	AL275-1L	5	備用
合計:		156	



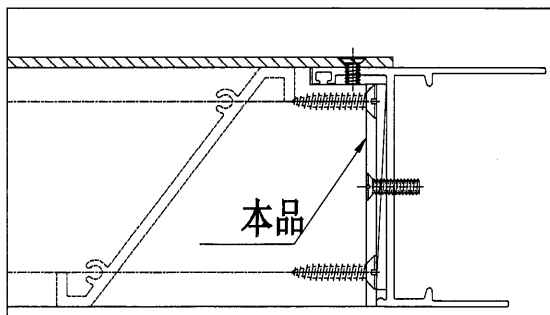
名稱	百頁玉折件	制圖	DZL	2022.01.25	修改	-		
材料	3mm鋁板	復核	sde	-	日期	-		
顏色	EC-DG-D334232-ZD1(閃粉古銅)	批准			圖號	J853-AL275-1L		

 美特鋁質 有限公司
MIDI Aluminium Fabricator Ltd.

工程號 | J853 | 地盤 | 錦上路/延平道



序號	物料編號	數量	位置
1	AL275-1R	17	W08/T2
2	AL275-1R	16	W10/T2
3	AL275-1R	3	W60/T2
4	AL275-1R	16	W13/T2
5	AL275-1R	3	W63/T2
6	AL275-1R	16	W04L/T2
7	AL275-1R	18	W05L/T2
8	AL275-1R	2	W54L/T2
9	AL275-1R	1	W94L/T2
10	AL275-1R	1	W95L/T2
11	AL275-1R	23	W04R/T2
12	AL275-1R	9	W05R/T2
13	AL275-1R	2	W54R/T2
14	AL275-1R	1	W94R/T2
15	AL275-1R	1	W95R/T2
16	AL275-1R	16	W01R/T2
17	AL275-1R	3	W51R/T2
18	AL275-1R	3	W20/T2
19	AL275-1R	5	備用
合計:		156	

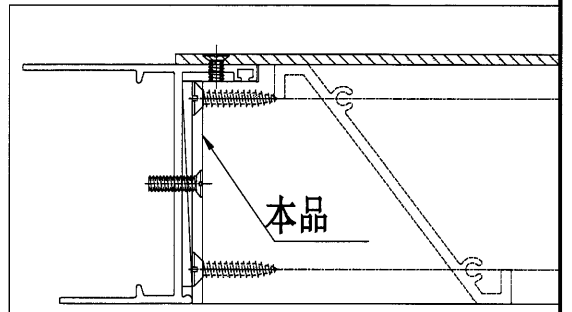
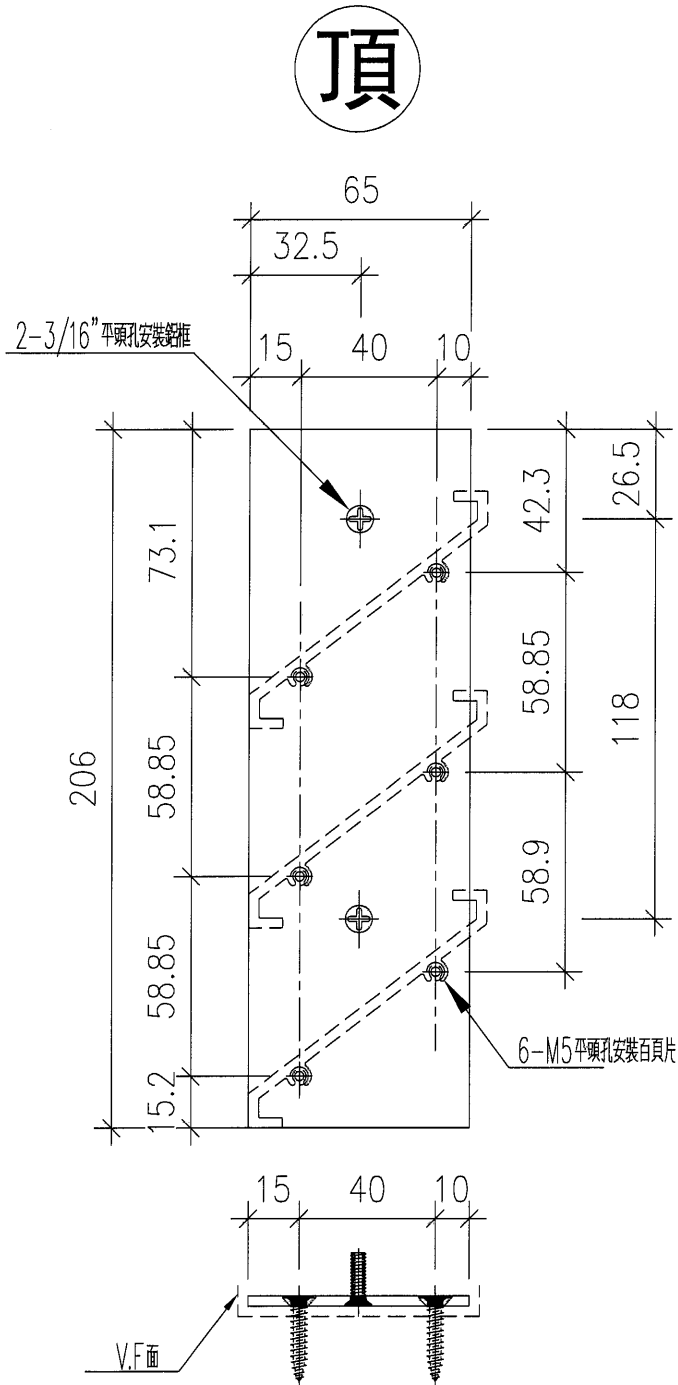


名稱	百頁玉折件	制圖	DZL	2022.01.25	修改	-	
材料	3mm鋁板	復核	sde	-	日期	-	
顏色	EC-DG-D334232-ZD1(閃粉古銅)	批准			圖號	J853-AL275-1R	

美特鋁質 有限公司
MIDI Aluminium Fabricator Ltd.

工程號	J853	地盤	鏡上路/延平道
-----	------	----	---------

序號	物料編號	數量	位置
1	AL245-1L	18	L05/T1
2	AL245-1L	38	L01/T2
3	AL245-1L	1	L01B/T2
4	AL245-1L	7	L02/T2
5	AL245-1L	19	L05/T2
6	AL245-1L	3	備用
合計:		86	



名稱	百頁玉折件	制圖	DZL	2022.01.25	修改	-	
材料	3mm鋁板	復核	sde	-	日期	-	
顏色	EC-DG-D334232-ZD1(閃粉古銅)	批准			圖號	J853-AL245-1L	



美特鋁質 有限公司
MIDI Aluminium Fabricator Ltd.

工程號

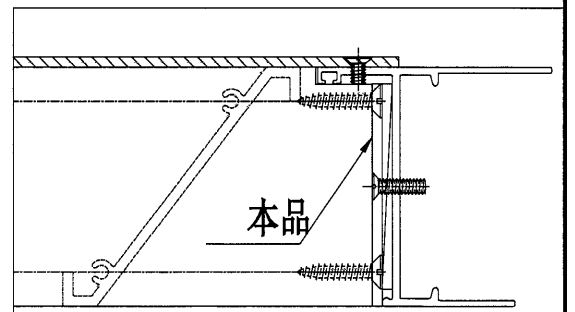
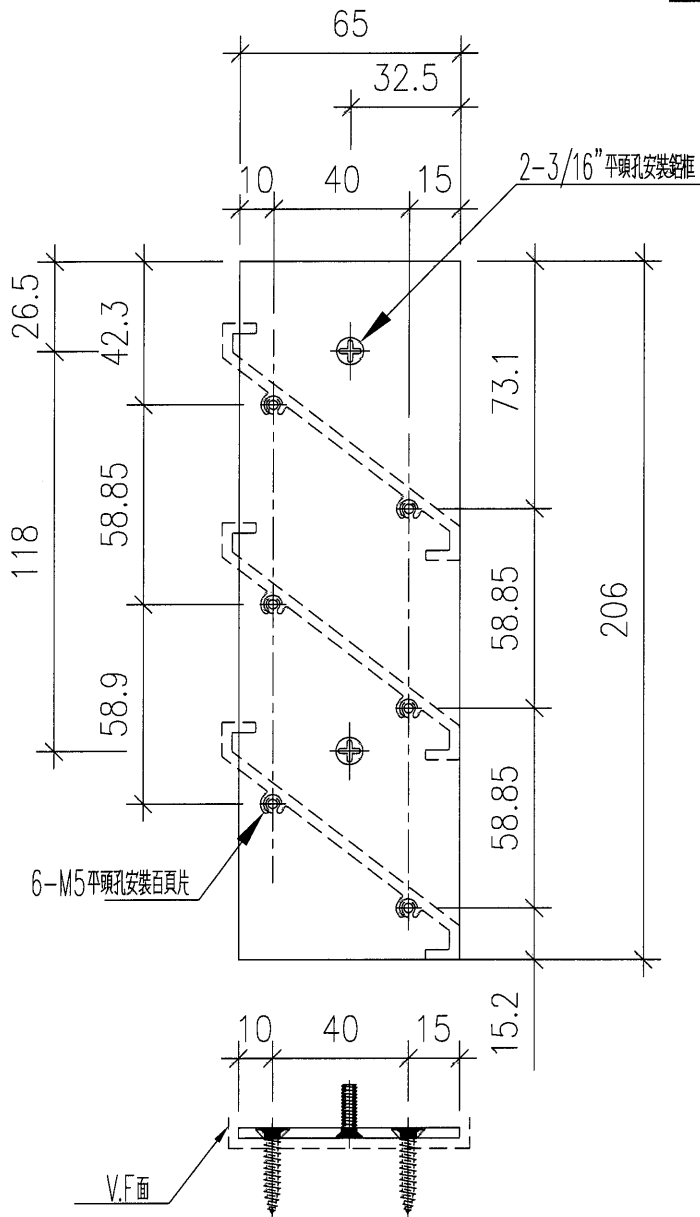
J853

地盤

錦上路/延平道

序號	物料編號	數量	位置
1	AL245-1R	18	L05/T1
2	AL245-1R	38	L01/T2
3	AL245-1R	1	L01B/T2
4	AL245-1R	7	L02/T2
5	AL245-1R	19	L05/T2
6	AL245-1R	3	備用
合計:		86	

頂

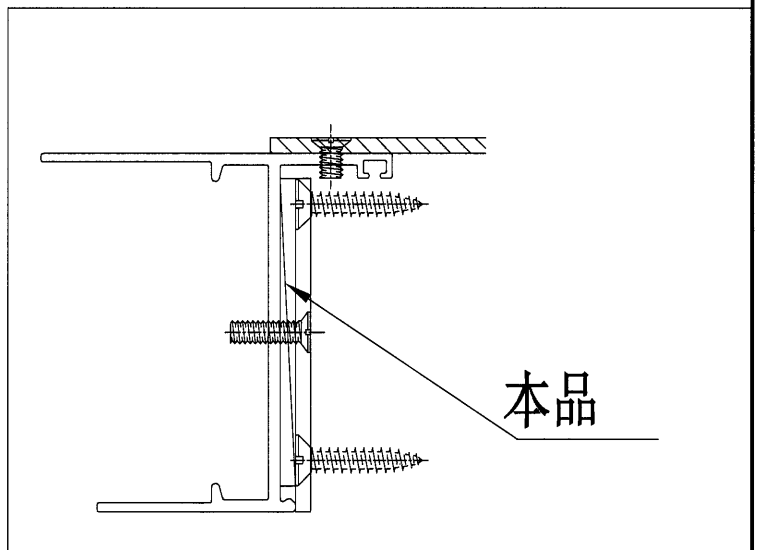
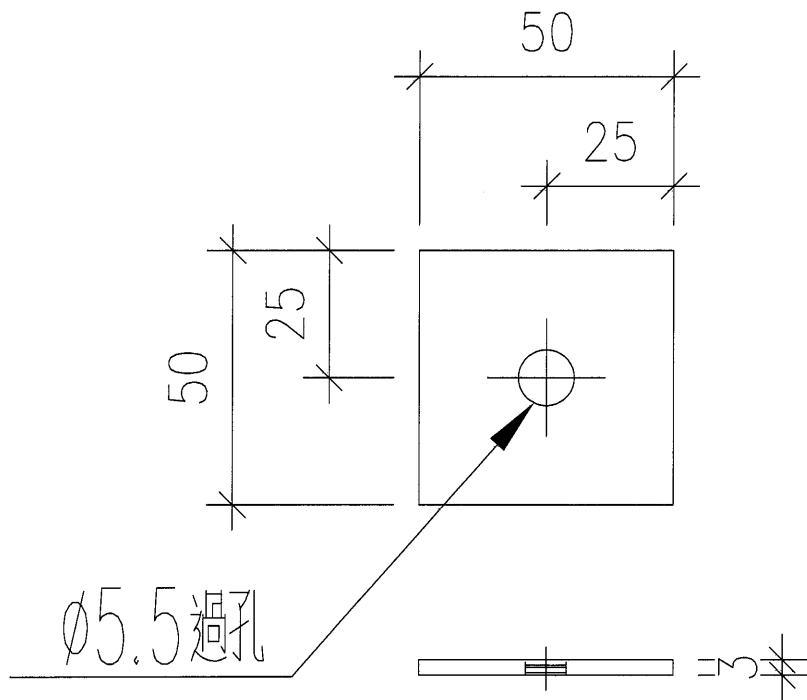


名稱	百頁玉折件	制圖	DZL	2022.01.25	修改	-		
材料	3mm鋁板	復核	sde	-	日期	-		
顏色	EC-DG-D334232-ZD1(閃粉古銅)	批准			圖號	J853-AL245-1R		


美特鋁質 有限公司
 MIDI Aluminium Fabricator Ltd.

工程號 | J853 | 地盤 | 錦上路/延平道

序號	物料編號	數量	位置
1	AL50-1	800	各百頁玉安裝墊巴
合計:		800	



名稱	百頁玉墊巴	制圖	DZL	2022.01.25	修改			
材料	3mm鋁板	復核	sde	-	日期			
顏色	MILL	批准			圖號	J853-AL50-1		

J-833 (觀上路) 工程機沙處理之耐腐蝕材料 (T.I.T.I)

系統編號	位置	網型距離寬		網型網目尺寸		5F	6F	7F	8F	9F	10F	11F	12F	15F	16F	17F	18F	19F	20F	21F	22F	23F	25F	26F	
		間距mm	高度mm	長度mm	寬度mm	鋼板 厚度 mm	鋼板 厚度 mm	鋼板 厚度 mm	鋼板 厚度 mm	鋼板 厚度 mm	鋼板 厚度 mm	鋼板 厚度 mm	鋼板 厚度 mm	鋼板 厚度 mm	鋼板 厚度 mm	鋼板 厚度 mm	鋼板 厚度 mm	鋼板 厚度 mm	鋼板 厚度 mm	鋼板 厚度 mm	鋼板 厚度 mm	鋼板 厚度 mm	鋼板 厚度 mm	鋼板 厚度 mm	鋼板 厚度 mm
W040/T3	A	491	266.5													1									1
L01/T3	取消																								0
W140/T3	A																								0
W040/T3	A	491	266.5	400	225												1	開孔	1	開孔	1	開孔			5
L01/T3	取消																								0
W140/T3	A																								0
W540/T3	A	491	266.5	400	225																	1	開孔		1
L01/T3	取消																								0
W200/T3	A	552/473	266.5	460/382	225																		1	開孔	1
L11/T3	A	141	230.5			1																			1
L05/T3	樓梯層	391	230.5																						1
L08/T3	B	391	230.5	300	195																				1
L11/T3	公共位	216	230.5			2																			2