

工程指示 / 要求簡箋 ENGINEER INSTRUCTIONS(E.I.)

工程指示編號:	EI- 4318	修改版本:	B
	HK- 1433		
工程編號:	J 853	工程名稱:	大窩坪 (延坪道)
收件人:	生統	發件人:	Edwin Ho
工程項目:	幕牆單元件地盤用鋁掛碼 (鍍化及優先出貨各座16/F及以下鋁掛碼)	日期:	01/09/2022

<input type="checkbox"/> 原合約工程包	<input type="checkbox"/> 原合約工程加 / 減賬 QT-	<input type="checkbox"/> 新工程報價 QT-
---------------------------------	--	------------------------------------

信件批核號碼/圖紙參考編號:	批核模具圖紙編號:
客戶指示附件:	管理內部批簽署:

<input type="checkbox"/> 初步鋁料 B.M.	<input type="checkbox"/> 加工拆圖, 然後生產	<input type="checkbox"/> 尺寸表
<input type="checkbox"/> 正式鋁料 B.M.	<input type="checkbox"/> 技術上資料/指示	<input type="checkbox"/> 報價
<input type="checkbox"/> 配件 B.M.	<input type="checkbox"/> 樣辦或貨品說明書	<input type="checkbox"/> 分判合約
<input type="checkbox"/> 其他:		

內容: 請依照附件所示鋁掛碼型號, 優先鍍化及出貨各座16/F及以下附件所示款式鋁掛碼到地盤。

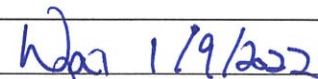

完成上列要求日期: 14/09/2022

國內

<input type="checkbox"/> 生產技術總監	<input type="checkbox"/> 連附件	<input type="checkbox"/> 技術部	<input type="checkbox"/> 連附件	<input type="checkbox"/> 生產部	<input type="checkbox"/> 連附件
<input type="checkbox"/> 採購部	<input type="checkbox"/> 連附件	<input checked="" type="checkbox"/> 生產統籌部	<input checked="" type="checkbox"/> 連附件	<input type="checkbox"/> 報關組	<input type="checkbox"/> 連附件
<input type="checkbox"/> 質檢部	<input type="checkbox"/> 連附件	<input type="checkbox"/> 會計部	<input type="checkbox"/> 連附件	<input type="checkbox"/> 機械設計部	<input type="checkbox"/> 連附件
<input checked="" type="checkbox"/> 香港辦	<input checked="" type="checkbox"/> 連附件	<input type="checkbox"/> 其他:			

香港

<input type="checkbox"/> 行政部	<input type="checkbox"/> 連附件	<input type="checkbox"/> 會計部	<input type="checkbox"/> 連附件	<input type="checkbox"/> 統籌部	<input type="checkbox"/> 連附件	<input type="checkbox"/> 工程部	<input type="checkbox"/> 連附件
<input type="checkbox"/> 採購部	<input type="checkbox"/> 連附件	<input type="checkbox"/> QS部	<input type="checkbox"/> 連附件	<input checked="" type="checkbox"/> 地盤管理	<input checked="" type="checkbox"/> 連附件	<input type="checkbox"/> 維修部	<input type="checkbox"/> 連附件

*發件人簽署: Edwin Ho	*組別成員批核簽署: 
傳遞編號:	項目經理簽署: 

2

T2幕牆掛碼分層數量表

	BT01	BT01a	BT02	BT02a	BT03	BT03a	BT04	BT05	BT06	BT06a	BT07	BT08	BT09	BT10	BT11	每層總數	PL03 (方介數量)
26/F	18	0	7	0	8	0	0	0	0	0	0	0	0	0	0	33	66
25/F	15	2	7	1	7	1	0	0	0	0	0	0	0	0	0	33	66
23/F	14	0	8	0	7	0	0	1	0	0	1	0	0	0	0	31	62
22/F	14	0	8	0	7	0	0	1	0	0	1	0	0	0	0	31	62
21/F	14	0	8	0	7	0	0	1	0	0	1	0	0	0	0	31	62
20/F	14	0	8	0	7	0	0	1	0	0	1	0	0	0	0	31	62
19/F	14	0	8	0	7	0	0	1	0	0	1	0	0	0	0	31	62
18/F	14	0	8	0	7	0	0	1	0	0	1	0	0	0	0	31	62
17/F	14	0	8	0	7	0	0	1	0	0	1	0	0	0	0	31	62
16/F	13	0	10	0	9	0	0	1	1	0	1	0	0	0	0	35	70
15/F	14	0	9	0	8	0	0	1	1	0	1	0	0	0	0	34	68
12/F	14	0	9	0	8	0	0	1	1	0	1	0	0	0	0	34	68
11/F	14	0	9	0	8	0	0	1	1	0	1	0	0	0	0	34	68
10/F	14	0	9	0	8	0	0	1	1	0	1	0	0	0	0	34	68
9/F	14	0	9	0	8	0	0	1	1	0	1	0	0	0	0	34	68
8/F	14	0	9	0	8	0	0	1	1	0	1	0	0	0	0	34	68
7/F	14	0	9	0	8	0	0	1	1	0	1	0	0	0	0	34	68
6/F	14	0	9	0	8	0	0	1	1	0	1	0	0	0	0	34	68
5/F	14	0	10	1	8	1	0	1	1	1	1	0	0	0	0	38	76
TOTAL	270	2	162	2	145	2	0	17	10	1	17	0	0	0	0		1256

3

T3幕牆掛碼分層數量表

	BT01	BT01a	BT02	BT02a	BT03	BT03a	BT04	BT05	BT06	BT06a	BT07	BT08	BT09	BT10	BT11	每層總數	PL03 (万个數量)
26/F	18	0	8	0	8	0	0	0	0	0	0	0	0	0	0	34	68
25/F	15	2	7	1	7	1	0	0	0	0	0	0	0	0	0	33	66
23/F	14	0	8	0	7	0	0	1	0	0	1	0	0	0	0	31	62
22/F	14	0	8	0	7	0	0	1	0	0	1	0	0	0	0	31	62
21/F	14	0	8	0	7	0	0	1	0	0	1	0	0	0	0	31	62
20/F	14	0	8	0	7	0	0	1	0	0	1	0	0	0	0	31	62
19/F	14	0	8	0	7	0	0	1	0	0	1	0	0	0	0	31	62
18/F	14	0	8	0	7	0	0	1	0	0	1	0	0	0	0	31	62
17/F	14	0	8	0	7	0	0	1	0	0	1	0	0	0	0	31	62
16/F	13	0	10	0	9	0	0	1	1	0	1	0	0	0	0	35	70
15/F	14	0	9	0	8	0	0	1	1	0	1	0	0	0	0	34	68
12/F	14	0	9	0	8	0	0	1	1	0	1	0	0	0	0	34	68
11/F	14	0	9	0	8	0	0	1	1	0	1	0	0	0	0	34	68
10/F	14	0	9	0	8	0	0	1	1	0	1	0	0	0	0	34	68
9/F	14	0	9	0	8	0	0	1	1	0	1	0	0	0	0	34	68
8/F	14	0	9	0	8	0	0	1	1	0	1	0	0	0	0	34	68
7/F	14	0	9	0	8	0	0	1	1	0	1	0	0	0	0	34	68
6/F	14	0	9	0	8	0	0	1	1	0	1	0	0	0	0	34	68
5/F	14	0	9	1	8	1	0	1	1	1	1	0	0	0	0	37	74
TOTAL	270	2	162	2	145	2	0	17	10	1	17	0	0	0	0		1256

4

T5幕牆掛碼分層數量表

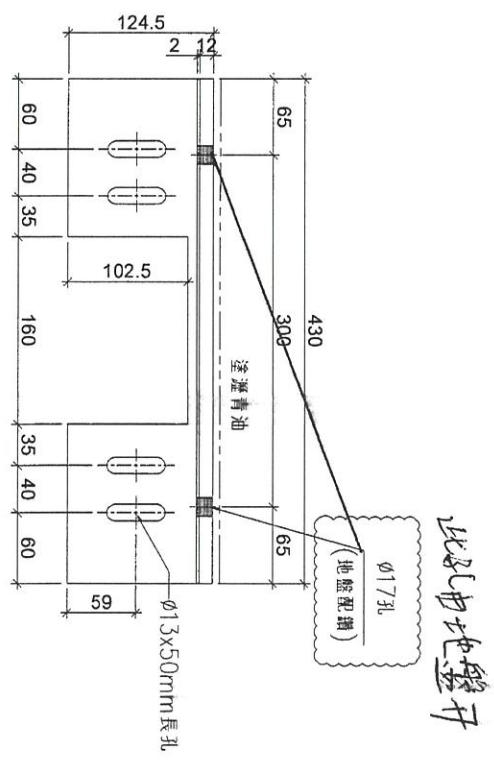
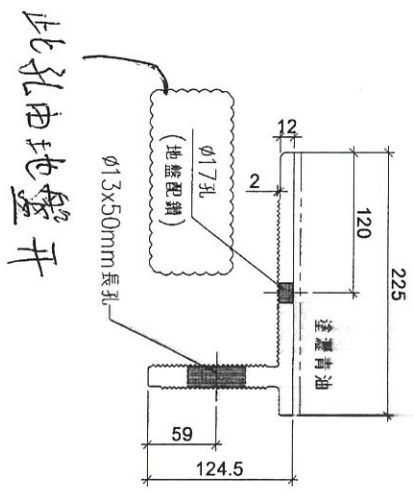
	BT01	BT01a	BT02	BT02a	BT03	BT03a	BT04	BT05	BT06	BT06a	BT07	BT08	BT09	BT10	BT11	每層數量	PL03 (方介數量)
26/F	21	0	12	0	12	0	0	0	0	0	0	0	1	1	1	48	96
25/F	18	3	11	1	11	1	0	0	0	0	0	0	0	1	0	46	92
23/F	18	0	12	0	12	0	1	1	0	0	0	0	0	0	0	44	88
22/F	18	0	12	0	12	0	1	1	0	0	0	0	0	0	0	44	88
21/F	18	0	12	0	12	0	1	1	0	0	0	0	0	0	0	44	88
20/F	18	0	12	0	12	0	1	1	0	0	0	0	0	0	0	44	88
19/F	18	0	12	0	12	0	1	1	0	0	0	0	0	0	0	44	88
18/F	18	0	12	0	12	0	1	1	0	0	0	0	0	0	0	44	88
17/F	18	0	12	0	12	0	1	1	0	0	0	0	0	0	0	44	88
16/F	15	0	12	0	12	0	1	1	0	0	0	1	0	0	0	42	84
15/F	17	0	12	0	12	0	1	1	0	0	0	1	0	0	0	44	88
12/F	17	0	12	0	12	0	1	1	0	0	0	1	0	0	0	44	88
11/F	17	0	12	0	12	0	1	1	0	0	0	1	0	0	0	44	88
10/F	4	0	4	0	4	0	0	0	0	0	0	1	0	0	0	13	26
9/F	4	0	4	0	4	0	0	0	0	0	0	1	0	0	0	13	26
8/F	4	0	4	0	4	0	0	0	0	0	0	1	0	0	0	13	26
7/F	4	0	4	0	4	0	0	0	0	0	0	1	0	0	0	13	26
6/F	4	0	4	0	4	0	0	0	0	0	0	1	0	0	0	13	26
5/F	4	0	4	0	4	0	0	0	0	0	0	0	0	0	0	12	24
TOTAL	255	3	179	1	179	1	11	11	0	0	0	9	1	2	1		1306

10

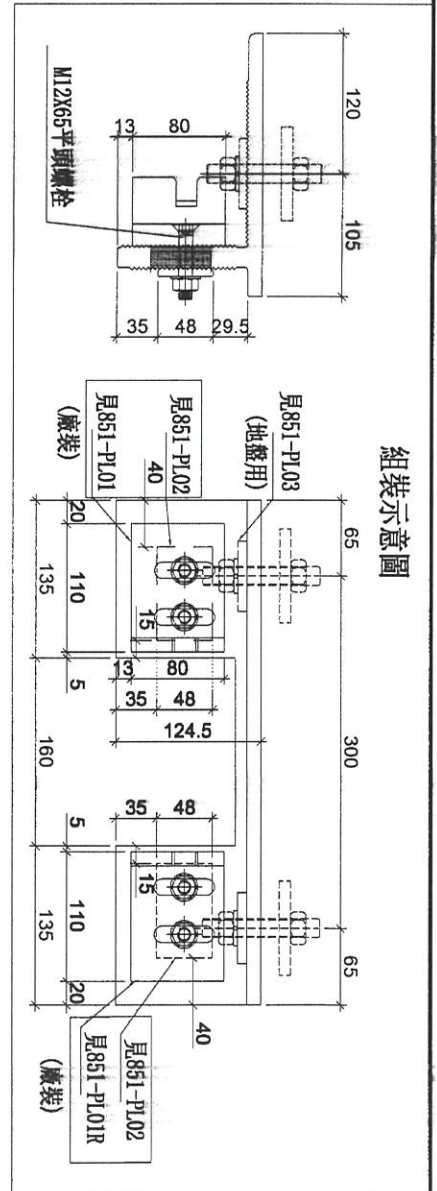
EG-DWG4

 美特鋁質有限公司 MIDI Aluminium Fabricator Ltd.	類別	物料號		
	制圖 陳俊賢	2021.10.29	圖號	853-BT01
修改		復核 謝永林	數量	-
日期		批准 胡哥	位置	

數據表見: 853-BT01 (1)



室外



工程號	J853	地盤	延坪道	附 件
名稱	牆邊鋁碼	採用		
材料	X85996	地盤	✓	
顏色	塗瀝青油	工廠		

11

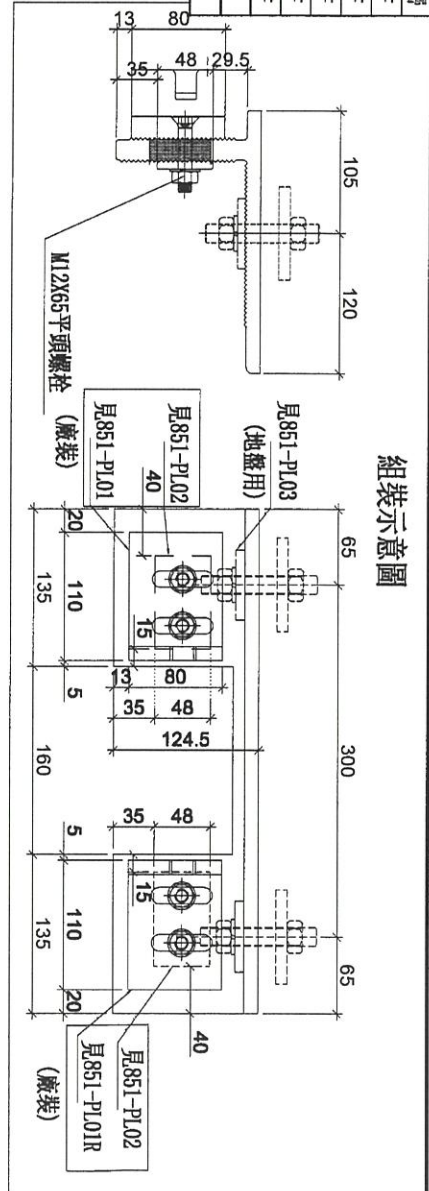
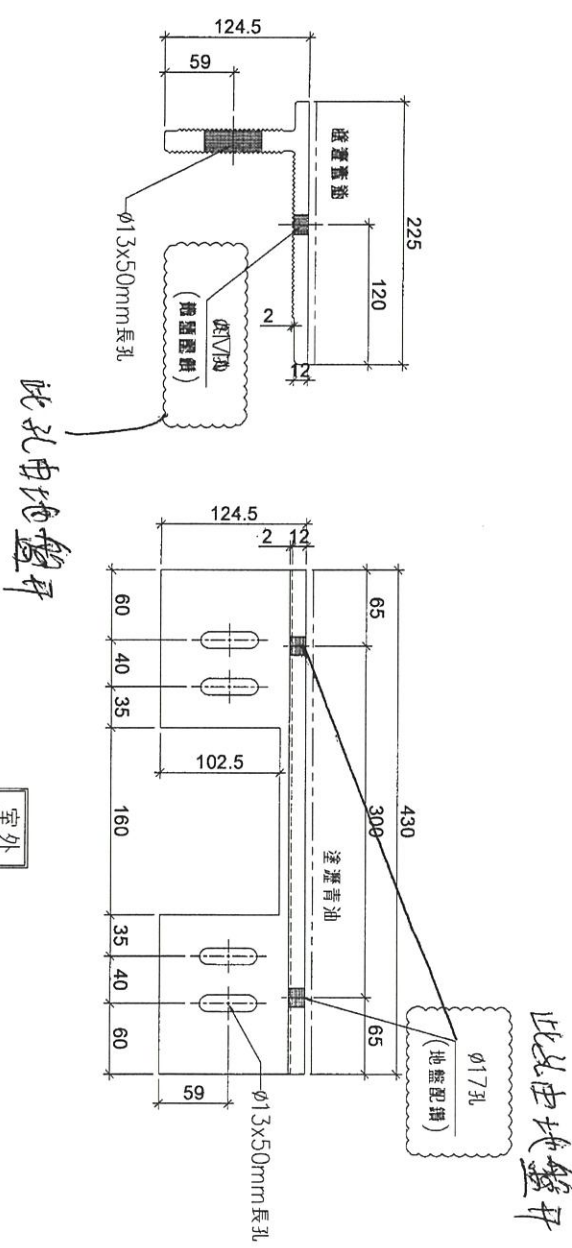
 美特鋁質有限公司 MIDI Aluminium Fabricator Ltd.				類別	物料號		
				制圖 陳俊賢	2021.10.29	圖號	853-BT01(1)
修改				復核 謝永林	2021.12.21	數量	-
日期				批准 胡哥		位置	

使用位置	數量	層數	總數	樓層	使用位置	數量	層數	總數	樓層
T1CW-A-1	3	16	48	5F-22F	T3CW-A-7	2	1	2	25F
	2	1	2	23F		2	1	2	26F
T1CW-B-1	3	16	48	5F-22F	T3CW-A-8	3	1	3	26F
	2	1	2	23F	T5CW-A-1	1	7	7	17F-23F
T1CW-A-2	3	16	48	5F-22F	T5CW-C-1	3	3	9	11F-15F
	2	1	2	23F	T5CW-A-2	3	9	27	5F-15F
	4	1	4	25F		2	1	2	16F
T1CW-B-2	1	2	2	23F-25F	T5CW-A-3	1	7	7	17F-23F
T1CW-A-4	1	16	16	5F-22F	T5CW-A-5	1	19	19	5F-26F
T1CW-B-3	6	16	96	5F-22F	T5CW-B-1	1	4	4	11F-16F
	1	6	6	23F	T5CW-A-6	1	7	7	17F-23F
	1	8	8	25F		2	2	4	25F-26F
T1CW-A-5	4	1	4	23F	T5CW-B-2	2	9	18	16F-23F, 26F
	4	1	4	25F		1	1	1	25F
T1CW-B-4	4	1	4	23F	T5CW-B-3	3	8	24	17F-25F
	4	1	4	25F		2	1	2	26F
T1CW-A-6	3	1	3	23F	T5CW-D-2	3	4	12	11F-16F
	5	1	5	25F	T5CW-B-4	3	7	21	17F-23F
T2CW-A-1	1	9	9	17F-26F	T5CW-F-2	3	13	39	11F-26F
T2CW-A-2	1	17	17	5F-23F	T5CW-E-1	3	13	39	11F-26F
T2CW-A-3	3	9	27	5F-15F	T5CW-A-7	3	1	3	26F
	2	1	2	16F	T5CW-B-5	2	1	2	25F
T2CW-A-4	1	7	7	17F-23F		2	1	2	26F
	2	2	4	25F-26F	T5CW-A-8	3	1	3	25F
T2CW-A-5	1	7	7	17F-23F		3	1	3	26F
T2CW-C-1	3	19	57	5F-26F	T6CW-A-1	1	19	19	5F-26F
T2CW-B-1	2	19	38	5F-26F	T6CW-A-2	1	19	19	5F-26F
T2CW-C-2	2	19	38	5F-26F	T6CW-A-3	2	19	38	5F-26F
T2CW-B-2	3	19	57	5F-26F	T6CW-B-1	2	19	38	5F-26F
T2CW-A-7	2	1	2	25F	T6CW-B-2	3	19	57	5F-26F
	2	1	2	26F	T7CW-A-4	2	17	34	7F-26F
T2CW-A-8	3	1	3	26F	T7CW-A-5	3	17	51	7F-26F
T3CW-A-1	1	7	7	17F-23F	T7CW-B-4	3	15	45	7F-23F
T3CW-A-2	1	9	9	17F-26F	T6CW-C-2	3	14	42	10F-26F
T3CW-A-3	1	17	17	5F-23F	T6CW-D-2	1	14	14	10F-26F
T3CW-A-4	3	9	27	5F-15F	T7CW-B-6	1	17	17	7F-26F
	2	1	2	16F	T7CW-B-7	3	13	39	9F-23F
T3CW-A-5	1	7	7	17F-23F		3	1	3	8F
	2	2	4	25F-26F	T7CW-B-8	5	1	5	25F
T3CW-C-1	3	19	57	5F-26F		8	1	8	26F
T3CW-C-2	2	19	38	5F-26F	合計:	1530 1530			
T3CW-B-1	2	19	38	5F-26F					
T3CW-B-2	3	19	57	5F-26F					


工程號	J853	地盤	延坪道	附 件	拆圖見:853-BT01	預15後備數 多
名稱	牆邊鋁碼(數據表)		採用			
材料	X85996		地盤 <input checked="" type="checkbox"/>			
顏色	MILL		工廠 <input type="checkbox"/>			

 美特鋁質有限公司 MIDI Aluminium Fabricator Ltd.		類別	物料號		
修改		制圖	陳俊賢	2021.10.29	圖號 853-BT01a
日期		復核	謝永林	2021.12.21	數量 -
		批准	胡哥		位置

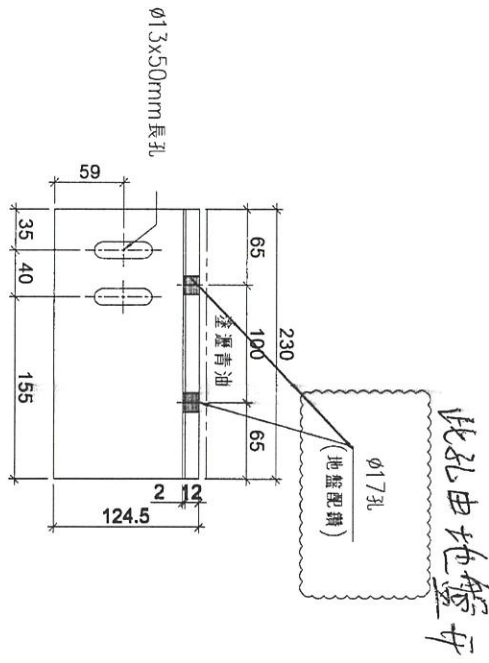
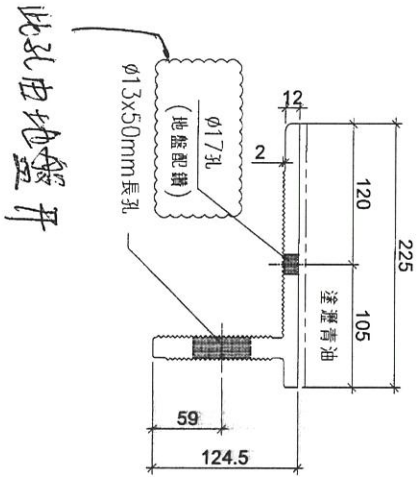
使用位置	數量	層數	總數	樓層
T1CW-A-5	4	1	4	23F
T1CW-B-4	4	1	4	23F
T2CW-A-7	2	1	2	25F
T3CW-A-7	2	1	2	25F
T5CW-A-8	3	1	3	25F
T7CW-A-7	3	1	3	8F
T7CW-B-8	5	1	5	8F



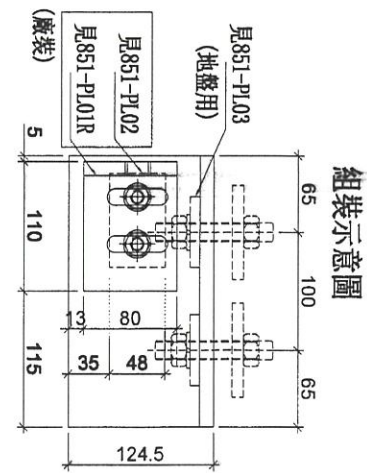
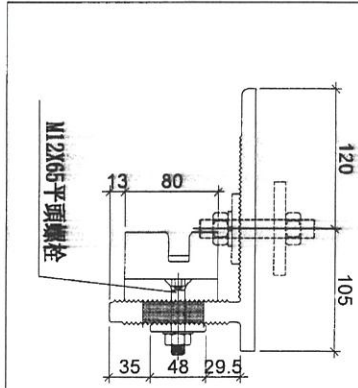
工程號	J853	地盤	延坪道	附 件
名稱	牆邊鋁碼	採用		
材料	X85996	地盤	✓	
顏色	塗瀝青油	工廠		

 美特鋁質有限公司 MIDI Aluminium Fabricator Ltd.				類別	物料號	
修改				制圖 陳俊賢	2021.10.29	圖號 853-BT02
日期				復核 謝永林	2021.12.21	數量 -
				批准 胡哥		位置

數據表見: 853-BT02(1)



室外



組裝示意圖

工程號	J853	地盤	延坪道	附 件
名稱	牆邊鋁碼	採用		
材料	X85996	地盤	✓	
顏色	塗瀝青油	工廠		

 美特鋁質有限公司 MIDI Aluminium Fabricator Ltd.				類別	物料號			
				制圖	陳俊賢	2021.10.29	圖號	853-BT02(1)
修改				復核	謝永林	2021.12.21	數量	-
日期				批准	胡哥		位置	

使用位置	數量	層數	總數	樓層	使用位置	數量	層數	總數	樓層
T1CW-A-1	2	16	32	5F-22F	T3CW-A-8	1	1	1	26F
	1	1	1	23F	T5CW-A-1	1	17	17	5F-23F
T1CW-B-1	2	16	32	5F-22F	T5CW-C-1	1	3	3	1 F-15F
	1	1	1	23F	T5CW-A-2	1	9	9	5F-15F
T1CW-A-2	1	18	18	5F-25F		2	1	2	16F
T1CW-A-3	1	16	16	5F-22F	T5CW-A-3	1	7	7	17F-23F
T1CW-A-4	1	16	16	5F-22F	T5CW-A-5	1	19	19	5F-26F
T1CW-B-2	1	18	18	5F-25F	T5CW-B-1	1	10	10	5F-16F
T1CW-B-3	2	16	32	5F-22F		1	4	4	11F-16F
	1	18	18	5F-25F	T5CW-A-6	1	7	7	17F-23F
T1CW-A-5	2	1	2	25F		1	2	2	25F-26F
T1CW-B-4	2	1	2	25F	T5CW-C-2	1	3	3	11F-15F
T1CW-A-6	4	1	4	23F	T5CW-B-2	1	10	10	16F-26F
	1	1	1	25F	T5CW-D-1	1	11	11	11F-23F
T2CW-A-1	1	19	19	5F-26F	T5CW-B-3	2	9	18	17F-26F
T2CW-A-2	1	17	17	5F-23F	T5CW-D-2	1	4	4	11F-16F
T2CW-A-3	1	9	9	5F-15F	T5CW-B-4	1	7	7	17F-23F
	2	1	2	16F	T5CW-F-1	1	13	13	11F-26F
T2CW-A-4	1	7	7	17F-23F	T5CW-F-2	1	13	13	11F-26F
	1	2	2	25F-26F	T5CW-E-1	1	13	13	11F-26F
T2CW-D-1	1	10	10	5F-16F	T5CW-A-7	1	1	1	26F
T2CW-A-5	1	7	7	17F-23F	T5CW-B-5	2	1	2	25F
T2CW-C-1	1	19	19	5F-26F		2	1	2	26F
T2CW-B-1	1	19	19	5F-26F	T5CW-A-8	1	1	1	25F
T2CW-C-2	1	19	19	5F-26F		1	1	1	26F
T2CW-B-2	1	19	19	5F-26F	T6CW-A-1	1	19	19	5F-26F
T2CW-A-6	1	9	9	6F-16F	T6CW-A-2	1	19	19	5F-26F
	1	1	1	5F	T6CW-A-3	1	19	19	5F-26F
T2CW-A-7	1	1	1	25F	T6CW-B-1	1	19	19	5F-26F
	1	1	1	26F	T6CW-B-2	1	19	19	5F-26F
T2CW-A-8	1	1	1	26F	T7CW-A-4	1	17	17	7F-26F
T3CW-D-1	1	10	10	5F-16F	T7CW-A-5	1	17	17	7F-26F
T3CW-A-1	1	7	7	17F-23F	T7CW-B-3	1	15	15	7F-23F
T3CW-A-2	1	19	19	5F-26F	T7CW-B-4	1	15	15	7F-23F
T3CW-A-3	1	17	17	5F-23F	T7CW-B-5	1	16	16	7F-25F
T3CW-A-4	1	9	9	5F-15F	T6CW-C-1	1	14	14	10F-26F
	2	1	2	16F	T6CW-C-2	1	14	14	10F-26F
T3CW-A-5	1	7	7	17F-23F	T6CW-D-1	1	14	14	10F-26F
	1	2	2	25F-26F	T6CW-D-2	1	14	14	10F-26F
T3CW-C-1	1	19	19	5F-26F	T7CW-B-6	1	17	17	7F-26F
T3CW-C-2	1	19	19	5F-26F	T7CW-B-7	1	13	13	9F-23F
T3CW-B-1	1	19	19	5F-26F		1	1	1	8F
T3CW-B-2	1	19	19	5F-26F	T7CW-B-8	1	1	1	25F
T3CW-A-6	1	9	9	6F-16F		1	1	1	26F
	1	1	1	5F	合計:			960	
T3CW-A-7	1	1	1	25F					
	1	1	1	26F					

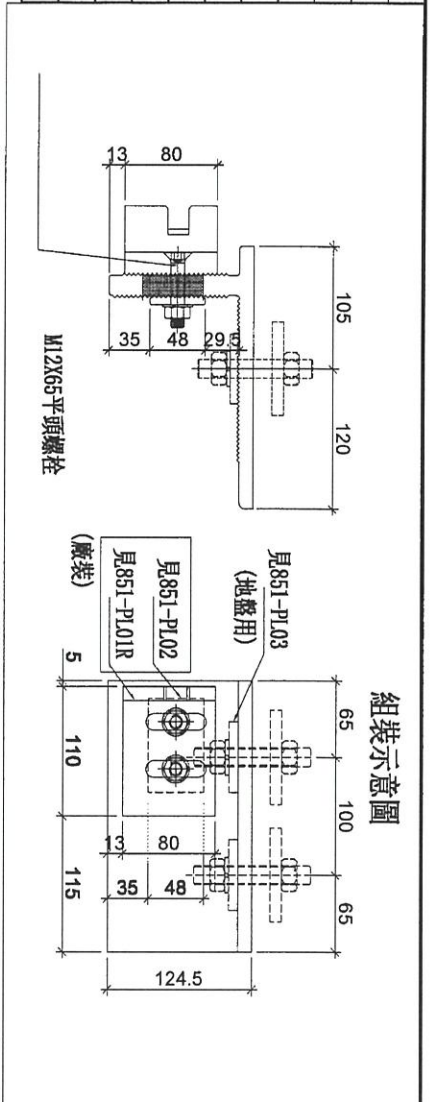
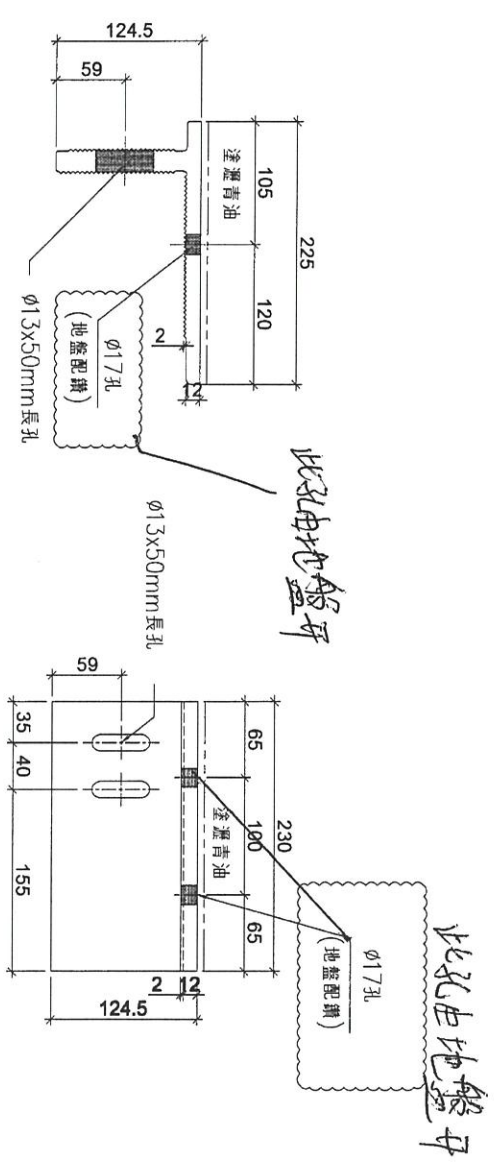
工程號	J853	地盤	延坪道	附 件	拆圖見:853-BT02	預多10後備數
名稱	牆邊鋁碼(數據表)		採用			
材料	X85996		地盤 <input checked="" type="checkbox"/>			
顏色	MILL		工廠			

25

EG-DWG4

 美特鋁質有限公司 MIDI Aluminium Fabricator Ltd.				類別	物料號			
				制圖	陳俊賢	2021.10.29	圖號	853-BT02a
修改				復核	謝永林	2021.12.21	數量	-
日期				批准	胡哥		位置	

使用位置	數量	層數	總數	樓層
T1CW-A-5	1	1	1	23F
T1CW-B-4	1	1	1	23F
T1CW-A-6	2	1	2	23F
T2CW-A-6	1	1	1	5F
T2CW-A-7	1	1	1	25F
T3CW-A-6	1	1	1	5F
T3CW-A-7	1	1	1	25F
T5CW-A-8	1	1	1	25F
T7CW-A-7	1	1	1	8F
T7CW-B-8	1	1	1	8F



室外

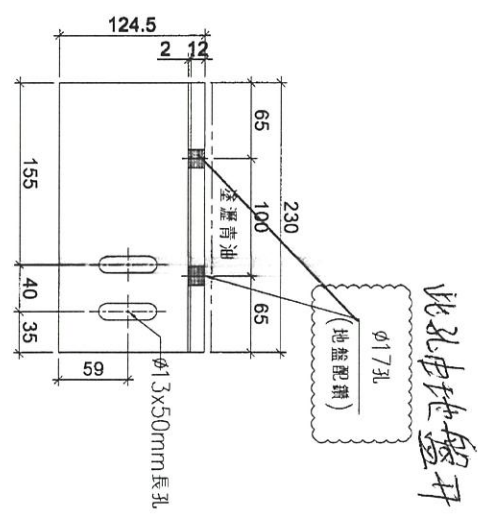
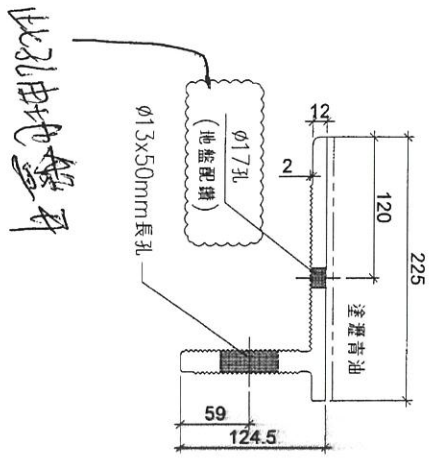
工程號	J853	地盤	延坪道	附 件
名稱	牆邊鋁碼		採用	
材料	X85996		地盤	
顏色	塗瀝青油		工廠	

16

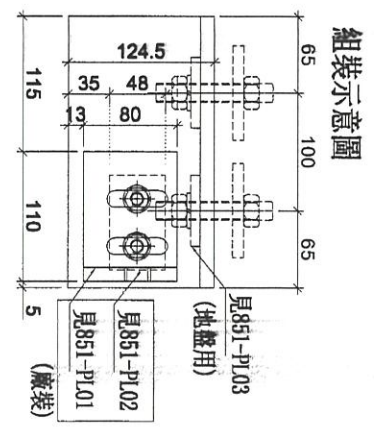
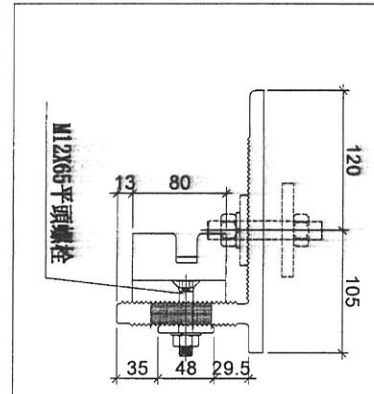
EG-DWG4

 美特鋁質有限公司 MIDI Aluminium Fabricator Ltd.		類別	物料號	
修改		制圖 陳俊賢	2021.10.29	圖號 853-BT03
日期		復核 謝永林	2021.12.21	數量 -
		批准 胡哥		位置

數據表見: 853-BT03 (1)



室外



組裝示意圖

工程號	J853	地盤	延坪道
名稱	牆邊鋁碼	採用	
材料	X85996	地盤	✓
顏色	塗瀝青油	工廠	

附件

17

EG-DWG4

 美特鋁質有限公司 MIDI Aluminium Fabricator Ltd.				類別	物料號		
				制圖 陳俊賢	2021.10.29	圖號 853-BT03(1)	
修改				復核 謝永林	2021.12.21	數量 -	
日期				批准 胡哥		位置	

使用位置	數量	層數	總數	樓層	使用位置	數量	層數	總數	樓層
T1CW-A-1	2	16	32	5F-22F	T5CW-C-1	1	3	3	11F-15F
	1	1	1	23F		T5CW-A-2	1	9	9
T1CW-B-1	2	16	32	5F-22F	2		1	2	16F
	1	1	1	23F	T5CW-A-3	1	7	7	17F-23F
T1CW-A-2	1	18	18	5F-25F	T5CW-A-5	1	19	19	5F-26F
T1CW-A-3	1	16	16	5F-22F	T5CW-B-1	1	10	10	5F-16F
T1CW-A-4	1	16	16	5F-22F		1	4	4	11F-16F
T1CW-B-2	1	18	18	5F-25F	T5CW-A-6	1	7	7	17F-23F
T1CW-B-3	2	16	32	5F-22F		1	2	2	25F-26F
	1	18	18	5F-25F	T5CW-C-2	1	3	3	11F-15F
T1CW-A-5	1	1	1	23F	T5CW-B-2	1	10	10	16F-26F
	1	1	1	25F	T5CW-D-1	1	11	11	11F-23F
T1CW-B-4	1	1	1	23F	T5CW-B-3	2	9	18	17F-26F
	1	1	1	25F	T5CW-D-2	1	4	4	11F-16F
T1CW-A-6	4	1	4	23F	T5CW-B-4	1	7	7	17F-23F
	1	1	1	25F	T5CW-F-1	1	13	13	11F-26F
T2CW-A-1	1	19	19	5F-26F	T5CW-F-2	1	13	13	11F-26F
T2CW-A-2	1	17	17	5F-23F	T5CW-E-1	1	13	13	11F-26F
T2CW-A-3	1	9	9	5F-15F	T5CW-A-7	1	1	1	26F
	2	1	2	16F	T5CW-B-5	2	1	2	25F
T2CW-A-4	1	7	7	17F-23F		2	1	2	26F
	1	2	2	25F-26F	T5CW-A-8	1	1	1	25F
T2CW-C-1	1	19	19	5F-26F		1	1	1	26F
T2CW-B-1	1	19	19	5F-26F	T6CW-A-1	1	19	19	5F-26F
T2CW-C-2	1	19	19	5F-26F	T6CW-A-2	1	19	19	5F-26F
T2CW-B-2	1	19	19	5F-26F	T6CW-A-3	1	19	19	5F-26F
T2CW-A-6	1	9	9	6F-16F	T6CW-B-1	1	19	19	5F-26F
	1	1	1	5F	T6CW-B-2	1	19	19	5F-26F
T2CW-A-7	1	1	1	25F	T7CW-A-4	1	17	17	7F-26F
	1	1	1	26F	T7CW-A-5	1	17	17	7F-26F
T2CW-A-8	1	1	1	26F	T7CW-B-3	1	15	15	7F-23F
T3CW-A-2	1	19	19	5F-26F	T7CW-B-4	1	15	15	7F-23F
T3CW-A-3	1	17	17	5F-23F	T7CW-B-5	1	16	16	7F-25F
T3CW-A-4	1	9	9	5F-15F	T6CW-C-1	1	14	14	10F-26F
	2	1	2	16F	T6CW-C-2	1	14	14	10F-26F
T3CW-A-5	1	7	7	17F-23F	T6CW-D-1	1	14	14	10F-26F
	1	2	2	25F-26F	T6CW-D-2	1	14	14	10F-26F
T3CW-C-1	1	19	19	5F-26F	T7CW-B-6	1	17	17	7F-26F
T3CW-C-2	1	19	19	5F-26F	T7CW-B-7	1	13	13	9F-23F
T3CW-B-1	1	19	19	5F-26F		1	1	1	8F
T3CW-B-2	1	19	19	5F-26F	T7CW-B-8	1	1	1	25F
T3CW-A-6	1	9	9	6F-16F		1	1	1	26F
	1	1	1	5F	合計:	926			
T3CW-A-7	1	1	1	25F					
	1	1	1	26F					
T3CW-A-8	1	1	1	26F					
T5CW-A-1	1	17	17	5F-23F					

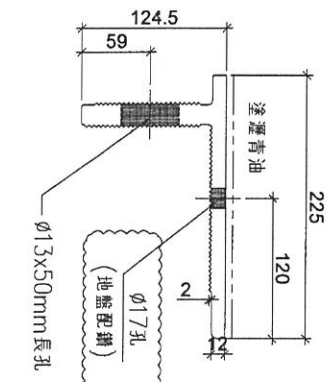
工程號	J853	地盤	延坪道	附	拆圖見:853-BT03	預多10隻備數
名稱	牆邊鋁碼(數據表)		採用	件		
材料	X85996		地盤		✓	
顏色	MILL		工廠			

18

EG-DWG4

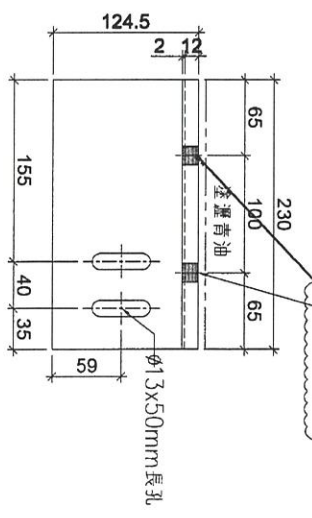
 美特鋁質有限公司 MIDI Aluminium Fabricator Ltd.				類別	物料號		
				制圖	陳俊賢	2021.10.29	圖號 853-BT03a
修改				復核	謝永林	2021.12.21	數量 -
日期				批准	胡哥		位置

使用位置	數量	層數	總數	樓層
T1CW-A-5	1	1	1	23F
T1CW-B-4	1	1	1	23F
T1CW-A-6	2	1	2	23F
T2CW-A-6	1	1	1	5F
T2CW-A-7	1	1	1	25F
T3CW-A-6	1	1	1	5F
T3CW-A-7	1	1	1	25F
T5CW-A-8	1	1	1	25F
T7CW-A-7	1	1	1	8F
T7CW-B-8	1	1	1	8F

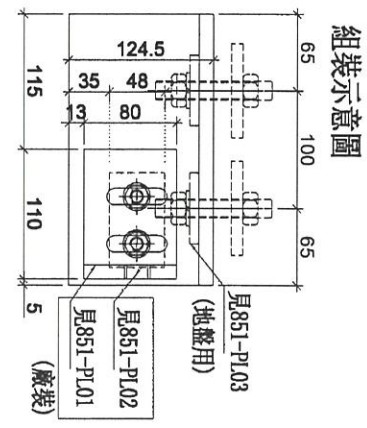
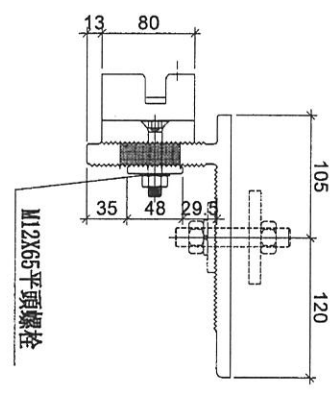


此孔由地盤開

室外



此孔由地盤開

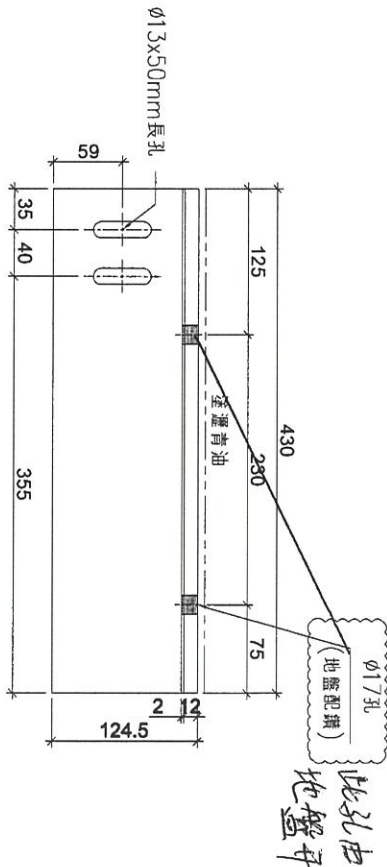
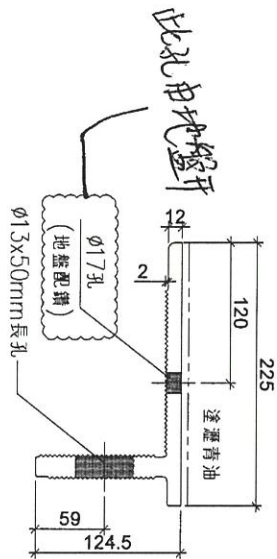


組裝示意圖

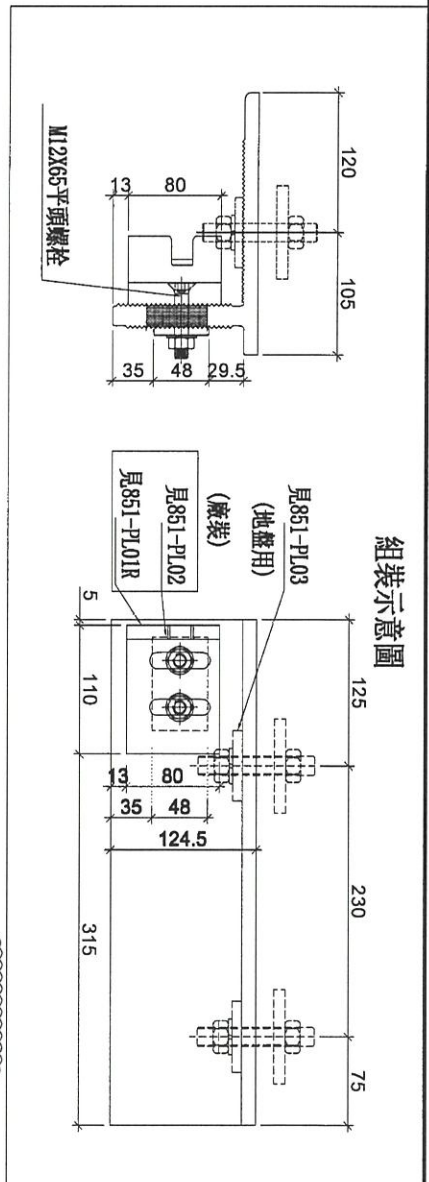
工程號	J853	地盤	延坪道	附 件
名稱	牆邊鋁碼	採用		
材料	X85996	地盤	✓	
顏色	塗瀝青油	工廠		

 美特鋁質有限公司 MIDI Aluminium Fabricator Ltd.		類別	物料號		
修改		制圖 陳俊賢	2021.10.29	圖號	853-BT04
日期		復核 謝永林	2021.12.21	數量	-
		批准 胡哥		位置	

使用位置	數量	層數	總數	樓層
T1CW-A-4	1	16	16	5F-22F
T1CW-B-2	1	2	2	23F-25F
T5CW-D-1	1	12	12	10F-23F
T7CW-B-5	1	16	16	7F-25F
合計:			46	



室外



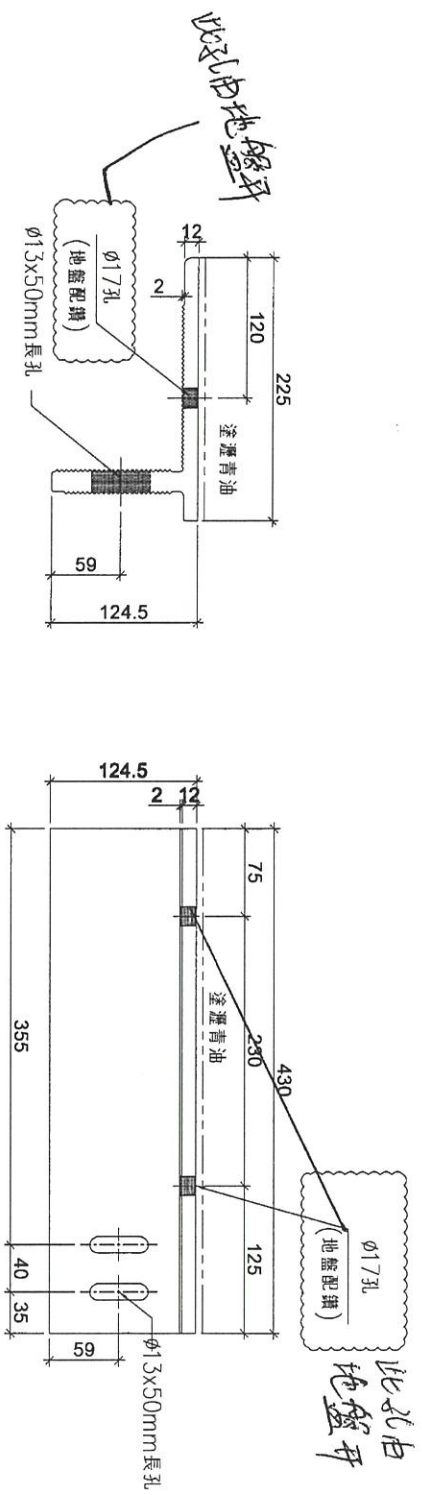
組裝示意圖

工程號	J853	地盤	延坪道
名稱	牆邊鋁碼	採用	
材料	X85996	地盤	✓
顏色	塗瀝青油	工廠	

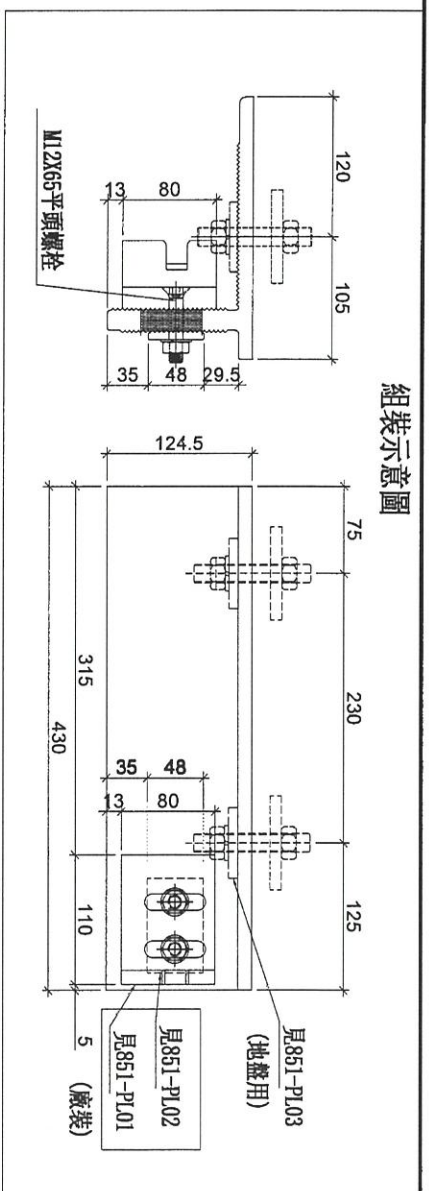
附件

 美特鋁質有限公司 MIDI Aluminium Fabricator Ltd.	類別	物料號		
	制圖 陳俊賢	2021.10.29	圖號	853-BT05
修改	復核 謝永林	2021.12.21	數量	-
日期	批准 胡哥		位置	

使用位置	數量	層數	總數	樓層
T1CW-A-4	1	16	16	5F-22F
T1CW-B-2	1	2	2	23F-25F
T2CW-D-1	1	10	10	5F-16F
T2CW-A-5	1	7	7	17F-23F
T3CW-D-1	1	10	10	5F-16F
T3CW-A-1	1	7	7	17F-23F
T5CW-D-1	1	12	12	10F-23F
T7CW-B-5	1	16	16	7F-25F
合計:			80	




室外



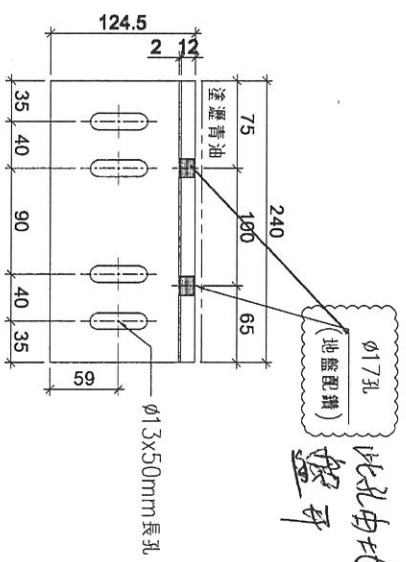
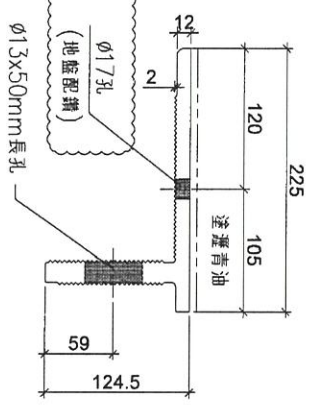
組裝示意圖

工程號 J853	地盤 延坪道			附 件
名稱 牆邊鋁碼	採用			
材料 X85996	地盤	✓		
顏色 塗瀝青油	工廠			

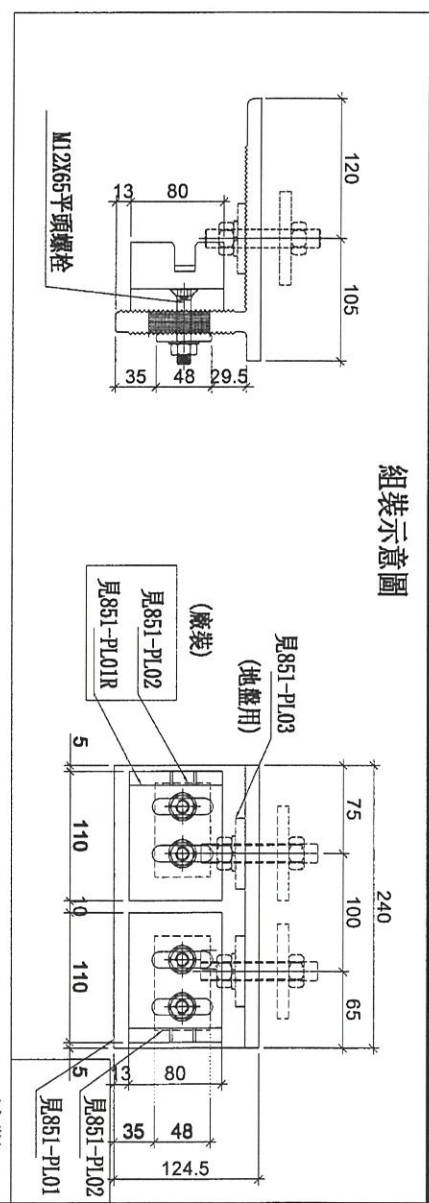
 美特鋁質有限公司 MIDI Aluminium Fabricator Ltd.	類別	物料號	
	制圖 陳俊賢	2021.10.29	圖號 853-BT06
修改	復核 謝永林	2021.12.21	數量 -
日期	批准 胡哥		位置

使用位置	數量	層數	總數	樓層
T2CW-D-2	1	9	9	6F-16F
T3CW-D-2	1	9	9	5F
	1	9	9	6F-16F
	1	1	1	5F

此孔由地盤平



室外

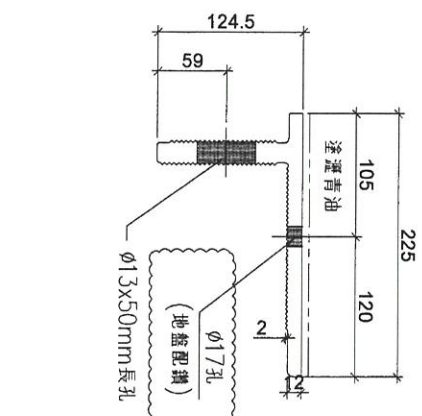


組裝示意圖

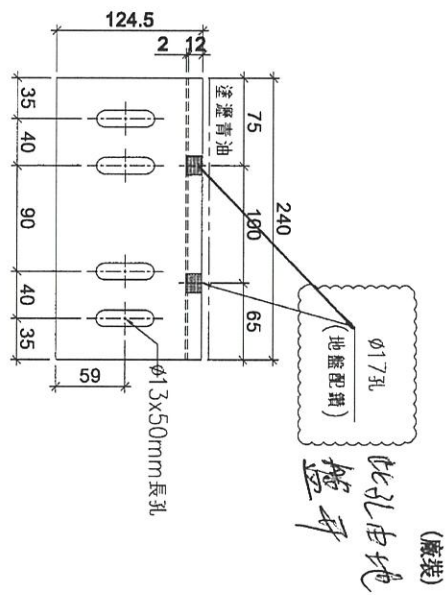
工程號 J853	地盤 延坪道	採用	附 件
名稱 牆邊鋁碼		地盤	
材料 X85996		工廠	
顏色 塗瀝青油			

 美特鋁質有限公司 MIDI Aluminium Fabricator Ltd.		類別	物料號	
修改		制圖 陳俊賢	2021.10.29	圖號 853-BT06a
日期		復核 謝永林	2021.12.21	數量 -
		批准 胡哥		位置

使用位置	數量	層數	總數	樓層
T2CW-D-2	1	1	1	5F
T3CW-D-2	1	1	1	5F

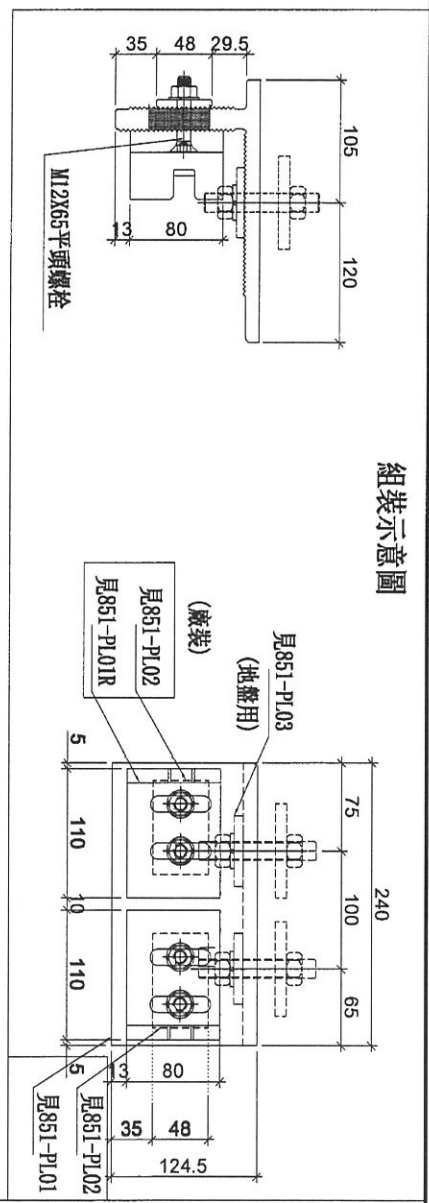


此孔由地盤



此孔由地盤

室外



組裝示意圖

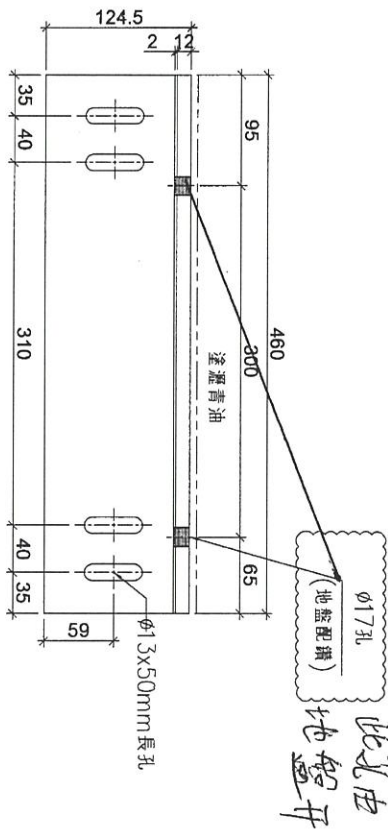
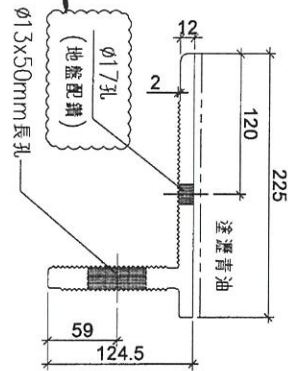
工程號	J853	地盤	延坪道
名稱	牆邊鋁碼	採用	
材料	X85996	地盤	✓
顏色	塗瀝青油	工廠	

附件

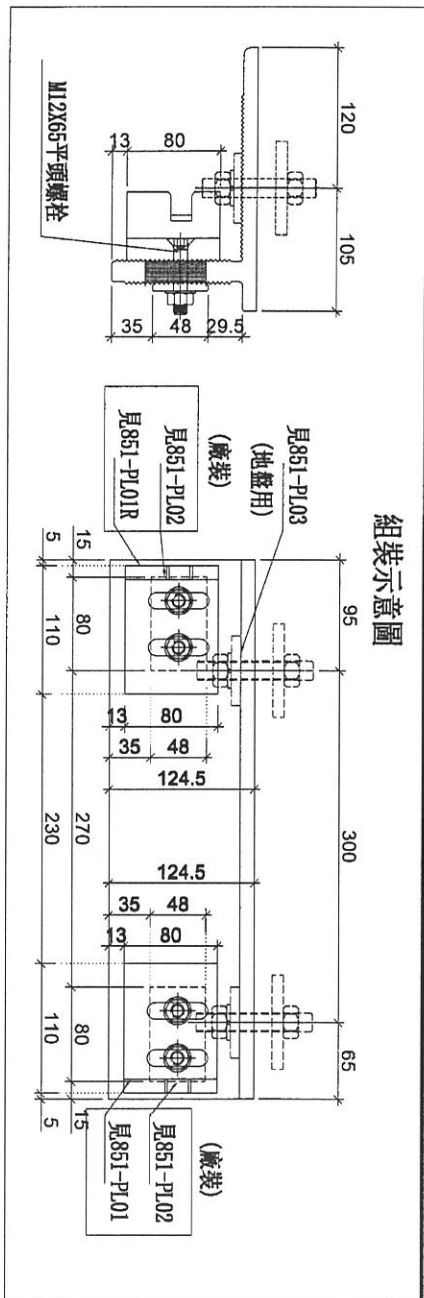
 美特鋁質有限公司 MIDI Aluminium Fabricator Ltd.		類別	物料號	
修改		制圖 陳俊賢	2021.10.29	圖號 853-BT07
日期		復核 謝永林	2021.12.21	數量 -
		批准 胡哥		位置

使用位置	數量	層數	總數	樓層
T2CW-D-1	1	10	10	5F-16F
T2CW-A-5	1	7	7	17F-23F
T3CW-D-1	1	10	10	5F-16F
T3CW-A-1	1	7	7	17F-23F
合計:			34	

此孔由地盤打



室外

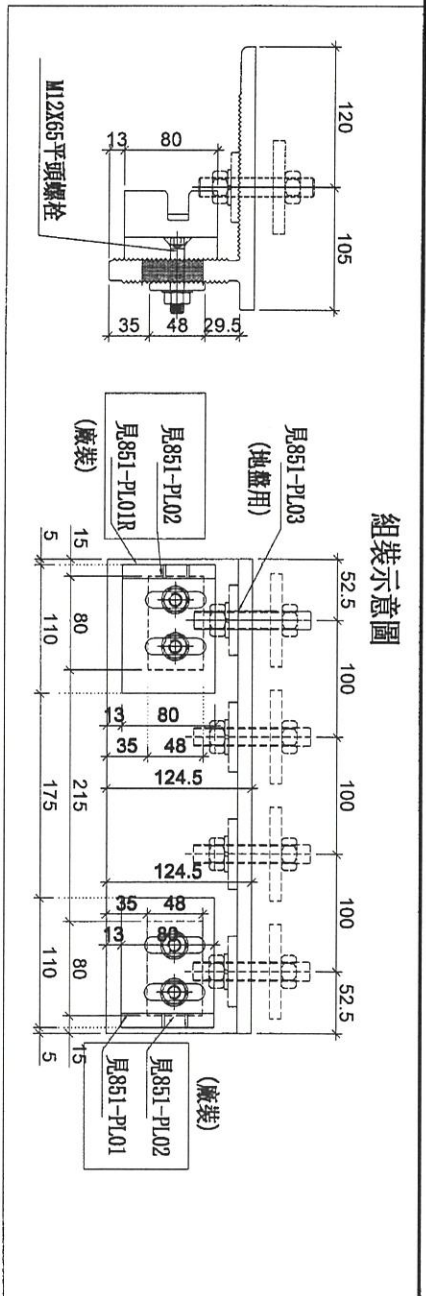
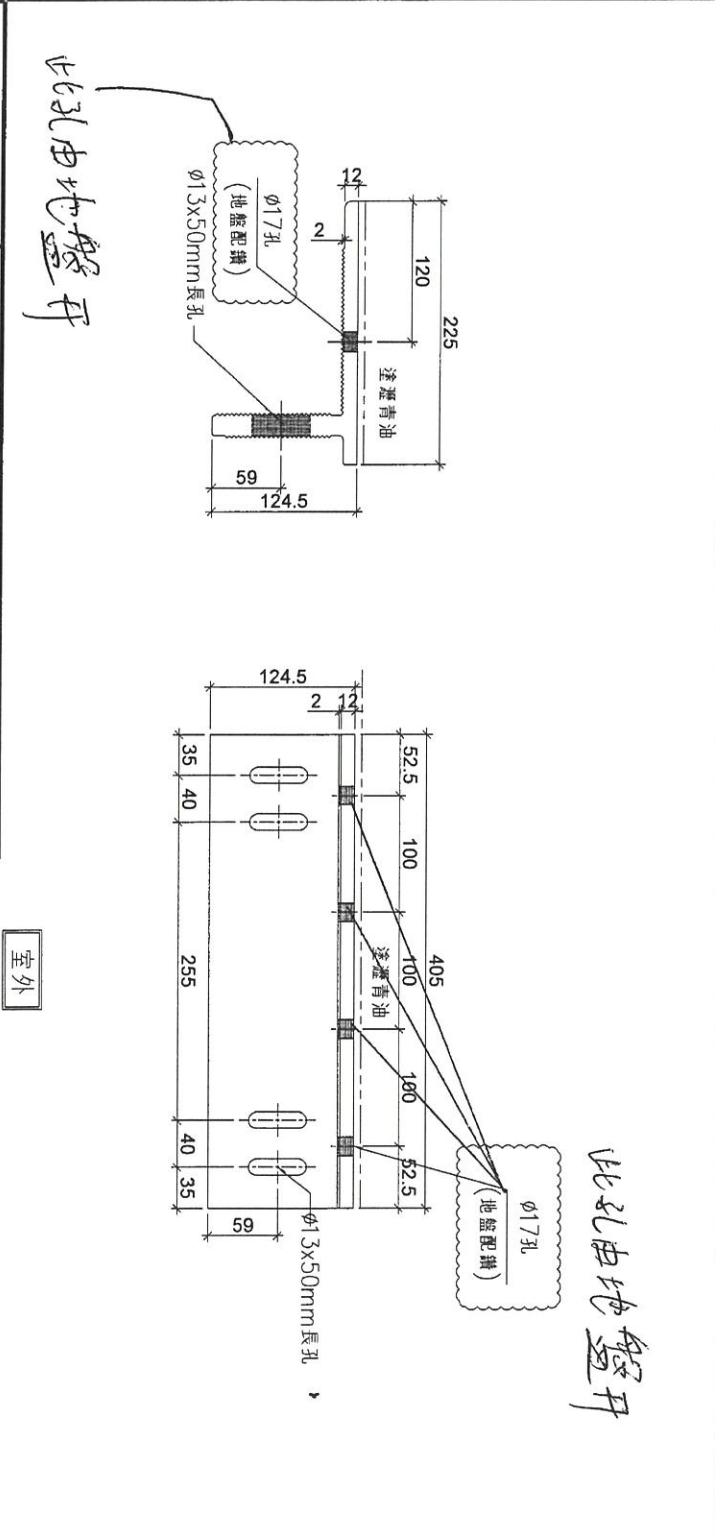


組裝示意圖

工程號	J853	地盤	延坪道
名稱	牆邊鋁碼	採用	附件
材料	X85996	地盤	<input checked="" type="checkbox"/>
顏色	塗瀝青油	工廠	


 美特鋁質有限公司 MIDI Aluminium Fabricator Ltd.		類別	物料號		
修改		制圖 陳俊賢	2021.10.29	圖號	853-BT08
日期		復核 謝永林	2021.12.21	數量	-
		批准 胡哥		位置	

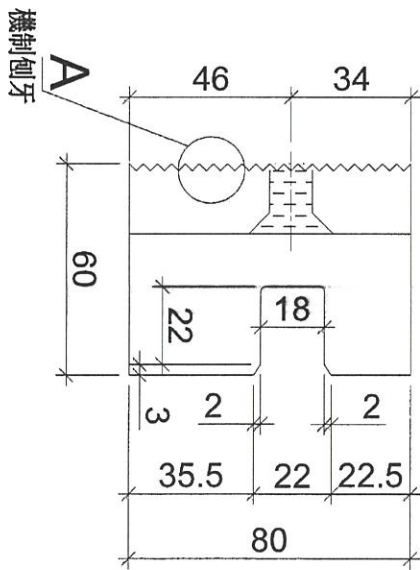
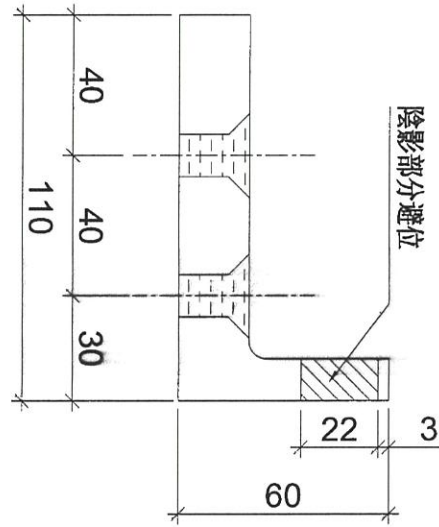
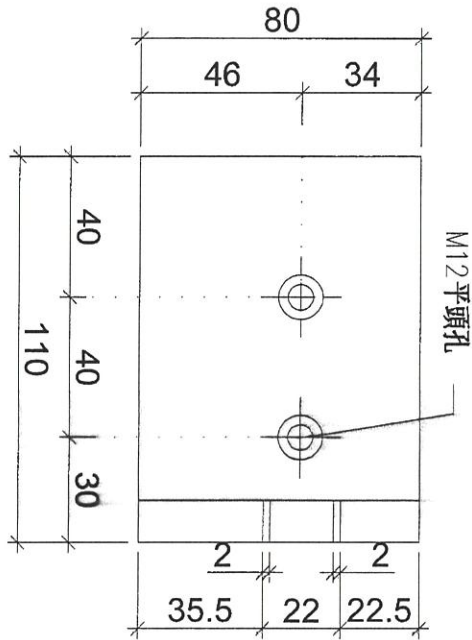
使用位置	數量	層數	總數	樓層
T5CW-A-4	1	9	9	6F-16F



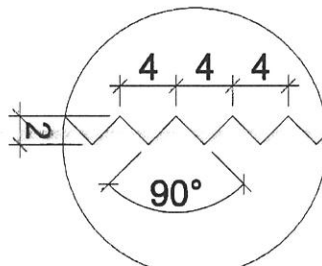
室外

工程號	J853	地盤	延坪道	附 件
名稱	牆邊鋁碼	採用		
材料	X85996	地盤	✓	
顏色	塗瀝青油	工廠		

 美特鋁質有限公司 MIDI Aluminium Fabricator Ltd.	類別	物料號	圖號	853-PL01
	制圖 陳俊賢	2021.10.29	數量	-
修改	復核 謝永林	2021.12.21	位置	
日期	批准 胡哥			



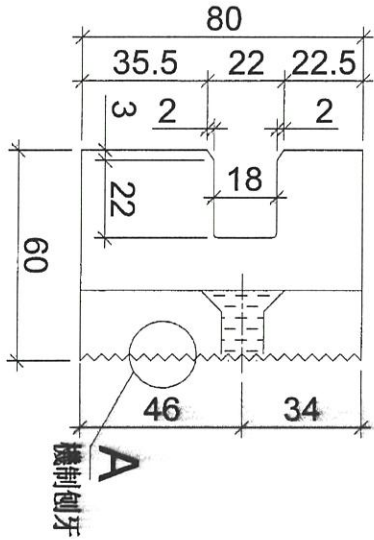
SCALE 4:1



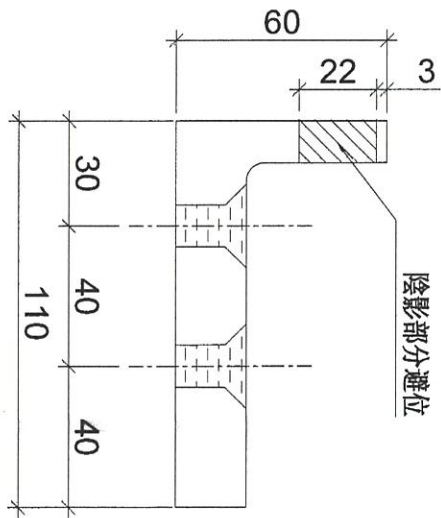
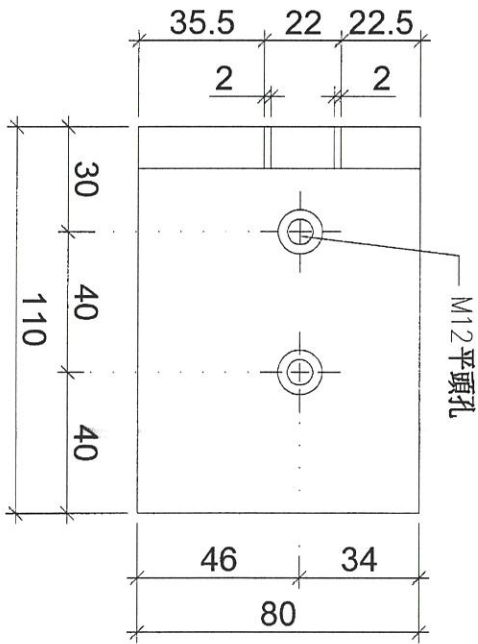
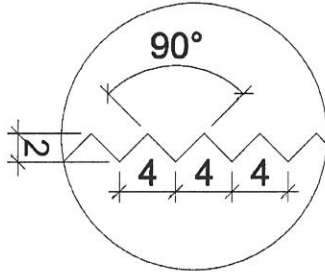
使用位置	數量
BT01	1542
BT01a	23
BT03	933
BT03a	11
BT05	80
BT06	20
BT06a	2
BT07	34
BT08	9
BT10	2
BT11	1
後備	10
合計	2667

工程號 J853	地盤 延坪道	採用	附件
名稱 單元安裝凹碼		地盤	
材料 X85997		工廠	
顏色 MILL		<input checked="" type="checkbox"/>	

 美特鋁質有限公司 MIDI Aluminium Fabricator Ltd.				類別	物料號		
修改				制圖	2021.10.29	圖號	853-PL01R
日期				復核	2021.12.21	數量	-
				批准		位置	



SCALE 4:1



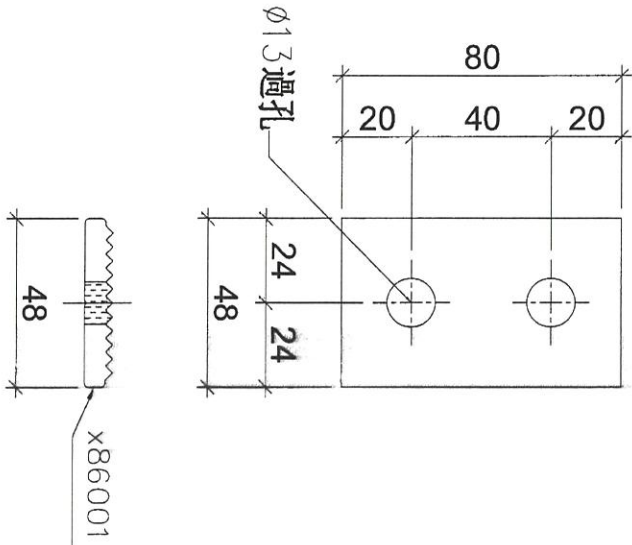
使用位置	數量
BT01	1542
BT01a	23
BT02	967
BT02a	11
BT04	46
BT06	20
BT06a	2
BT07	34
BT08	9
BT10	2
BT11	1
後備	10
合計	2667

工程號	J853	地盤	延坪道	附 件
名稱	單元安裝凹碼		採用	
材料	X85997		地盤	
顏色	MILL		工廠 <input checked="" type="checkbox"/>	

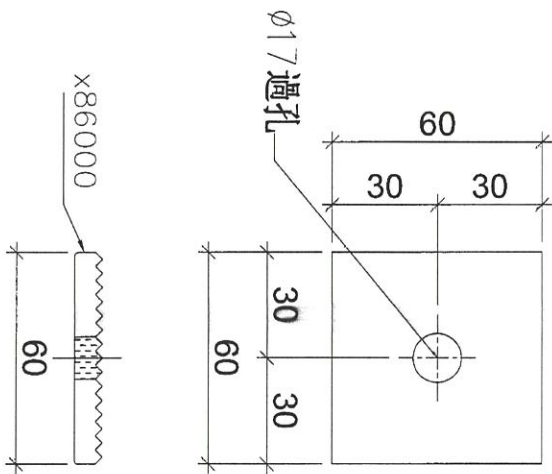
 美特鋁質有限公司 MIDI Aluminium Fabricator Ltd.			類別	物料號	
			制圖 陳俊賢	2021.10.29	圖號 853-PL02/853-PL03
修改			復核 謝永林	2021.12.21	數量 -
日期			批准 胡哥		位置

圖號	使用位置	數量
853-PL02	BT01	3084
	BT01a	46
	BT02	967
	BT02a	11
	BT03	933
	BT03a	11
	BT04	46
	BT05	80
	BT06	40
	BT06a	4
	BT07	68
BT08	18	
BT09	2	
BT10	4	
BT11	2	
後備:		20
合計:		5336

工廠用



地盤用



圖號	使用位置	數量
853-PL03	BT01	3084
	BT01a	46
	BT02	1934
	BT02a	22
	BT03	1866
	BT03a	22
	BT04	92
	BT05	160
	BT06	40
	BT06a	4
	BT07	4
BT08	36	
BT09	2	
BT10	2	
BT11	4	
後備:		50
合計:		7432

原定 350 後備修改

工程號	J853	地盤	延坪道	附件
名稱	介子 (48) / 介子 (60)		採用	
材料	X86001 / X86000		地盤 <input checked="" type="checkbox"/>	
顏色	MILL		工廠 <input checked="" type="checkbox"/>	