

工程指示 / 要求簡箋(E.I.)

工程指示編號：EI/ 4314 /22 修改版次：
 工程編號：J853 工程名稱：延坪道住宅項目
 工程項目：T3 佛沙賓生廠(木貨)
 收件人：李煥廷 發件人：Bear Lam 日期：20/1/2022

要求提供 / 確認 事項：

- | | | |
|------------------------------------|-------------------------------------|-------------------------------|
| <input type="checkbox"/> 初步鋁料 B.M. | <input type="checkbox"/> 加工拆圖，然後生產 | <input type="checkbox"/> 尺寸表 |
| <input type="checkbox"/> 正式鋁料 B.M. | <input type="checkbox"/> 技術上資料 / 指示 | <input type="checkbox"/> 報價 |
| <input type="checkbox"/> 配件 B.M. | <input type="checkbox"/> 樣辦或貨品說明書 | <input type="checkbox"/> 分判合約 |
| <input type="checkbox"/> 其他：_____ | | |

內容：

請依照附件資料生產鋁窗，送佛沙廠(港興佛沙廠，(皇德區) 加工開窗並不包括5/F 鋁窗

1. 拉車，百頁玉在佛沙廠安裝

2. 預算每5層出貨一次，齊層出

3. 附上出貨表，按出貨表出貨

請在 10/2/2022 前完成上列要求。

附有關圖紙 / 文件：

1+116+1 + 電子樣

以上項目為：

- 原合約工程包 原合約工程加 / 減賬 新工程報價

原因：-

分發東莞各部門：

- () 生產技術總監 連附件 () 技術部 連附件 () 生產部 連附件 () 機械設計部 連附件
 () 採購部 連附件 () 生產統籌部 連附件
 () 質檢部 連附件 () 會計部 連附件 () 報關組 連附件 () 其他 _____ 連附件

分發香港各部門：

- () 行政部 連附件 () 會計部 連附件 () 統籌部 連附件 () 工程部地盤科文 連附件
 () 採購部 連附件 () QS 部 連附件 () 維修部 連附件 () 其他 _____ 連附件

傳遞編號：

HK/0156/22

發件人簽署：

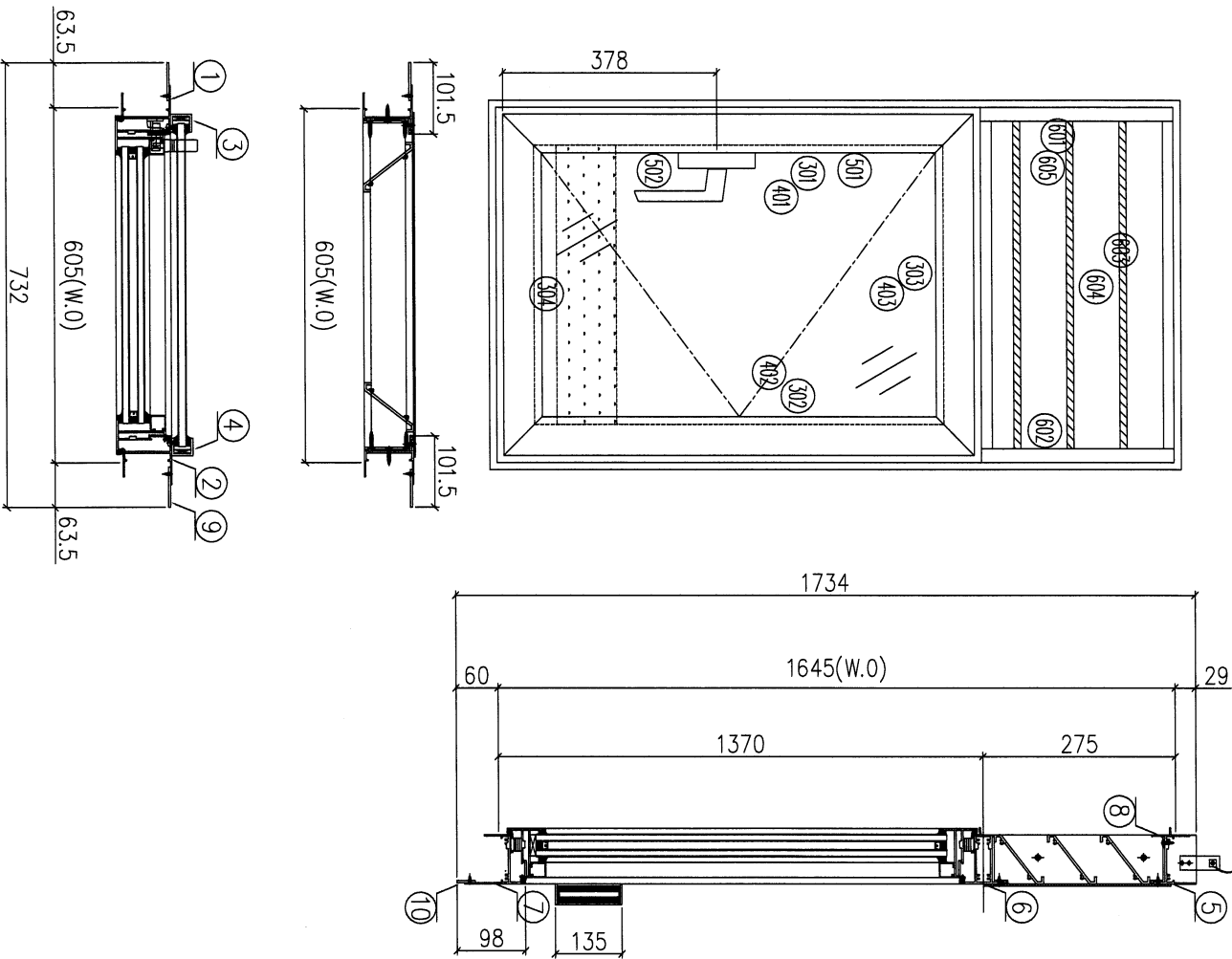
項目經理簽署：

圖則登記表 DRAWING REGISTER												
工程名稱 Project Title:		錦上路 / 佛沙窗 (T3)			接收日期 Receiving Date (適用於客戶圖則)							
工程編號 Project No:		J-853			年							
分發予 Distributed To					月							
					日							
					發出日期 Issued Date							
					年	22						
					月	1						
					日	19						
圖則編號 Drg. No.		圖則名稱 Drawing Title			修訂編號 Revision No.							
					1	-						
					2	-						
					3	-						
W05R/T3					4	-						
W55AR/T3					5	-						
W09/T3					6	-						
W59/T3					7	-						
W07L/T3					8	-						
W57L/T3					9	-						
W19L/T3					10	-						
W69L/T3					11	-						
W04R/T3					12	-						
W54R/T3					13	-						
W04L/T3					14	-						
W54L/T3					15	-						
W29L/T3					16	-						
W79L/T3					17	-						
W14R/T3					18	-						
W74R/T3					19	-						
W20/T3					20	-						
L01/T3					21	-						
L02/T3					22	-						
L04/T3					23	-						
L05/T3					24	-						
SHL-1					25	-						
SHL-2					26	-						
SHL-3					27	-						
SHL-4					28	-						
SHL-5					29	-						
SHL-6					30	-						
SHL-7					31	-						
SHL-8					32	-						
SHL-9					33	-						
SHL-10					34	-						
SHL-11					35	-						
SHR-1					36	-						
SHR-2					37	-						
SHR-3					38	-						
SHR-4					39	-						
SHR-5					40	-						
SHR-6					41	-						
SHR-7					42	-						
SHR-8					43	-						
SHR-9					44	-						
85958-1					45	-						

工程編號:	J-853	圖紙名稱:	佛沙窗組裝圖 (T3)	材料:	詳見本圖表內	表面處理:	古銅色JM0213457	修改版次:	A	B	C
工程名稱:	錦上輝庭平道	圖號:	W05R/T3	數量:	17	製圖:	DZL	日期:	2022.01.06	審核:	WSH

序號	圖號	數量	位置
1	W05R/T3	3	161R&231R&261F
2	W05AR/T3	14	61F~151R&171F~221F
會計:		17	

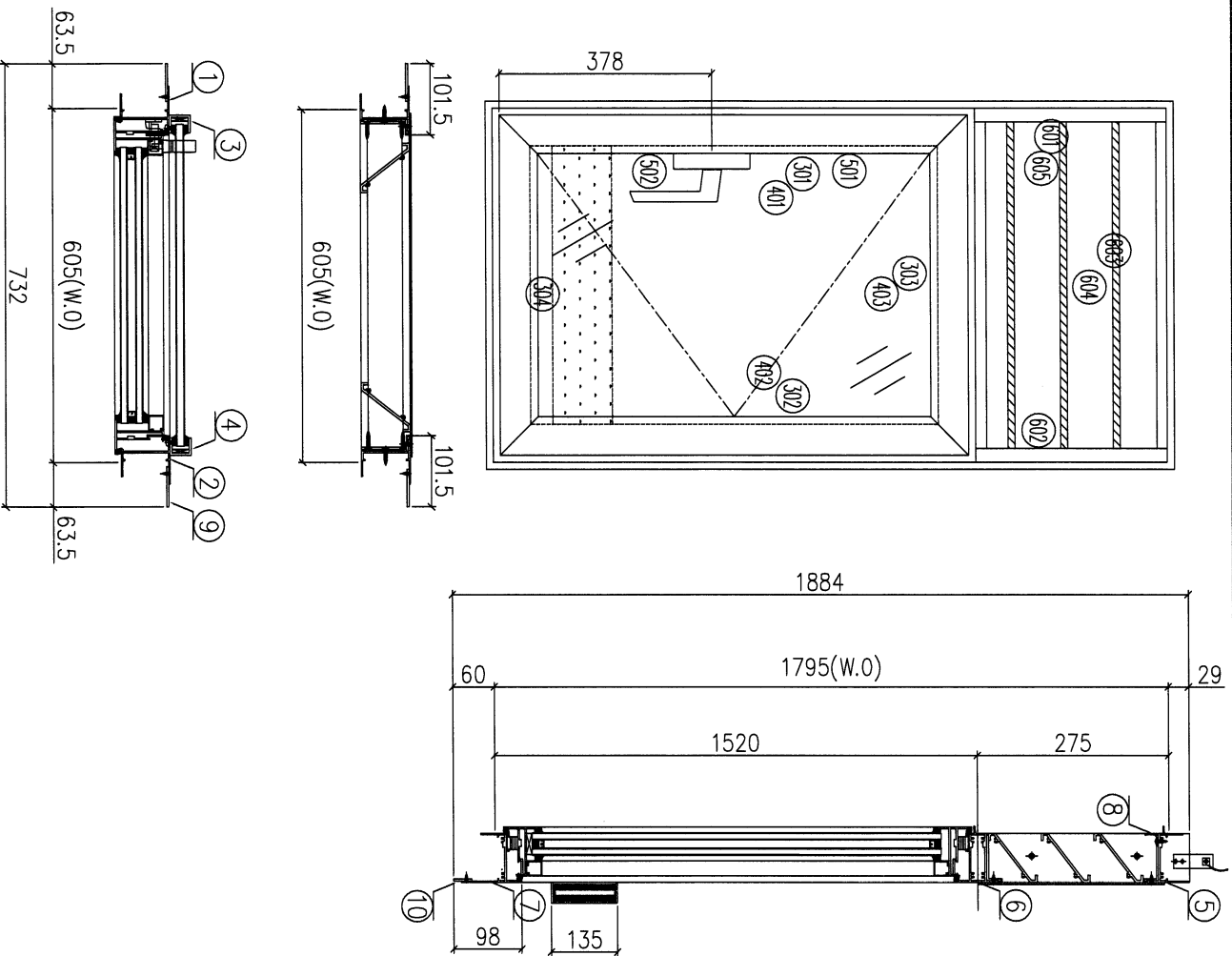
加工說明:
1、扇撐採用14";
2、企向及底橫, 室內安裝加長鋁巴;
3、有擱河;



序號	材料編號	材料名稱	加工圖號	長度 L (MM)	單位	幅數	小計
1	X85948	生左邊框	85948-L1-01	1734	支	1	17
2	X85948	生右邊框	85948-R1-01	1734	支	1	17
3	30*25*25槽	擱河槽 (左)	302525-L	135	支	1	17
4	30*25*25槽	擱河槽 (右)	302525-R	135	支	1	17
5	X85946	生框頂橫	85946-A-01	583	支	1	17
6	X85954	上生下生中橫	85954-C-01	583	支	1	17
7	X85947	生框底橫	85947-C-01	573	支	1	17
8	X85959	百頁滴水線	85959-605	559	支	1	17
9	55*3巴	加長企鋁巴	5503-1734	1734	支	2	34
10	26*3巴	加長橫鋁巴	2603-528	528	支	1	17
如下為百頁玉料							
601	65*3鋁巴	百頁鋁折件	AL275-1L	239.5	支	1	17
602	65*3鋁巴	百頁鋁折件	AL275-1R	239.5	支	1	17
603	X85958	百頁片	85958-605	560	支	3	51
604	3mm鋁板	百頁鋁背板	AL275-605	591*264.5	支	1	17
605	3mm墊巴	百頁玉鋁墊巴	AL50-1	50	支	4	68
如下為生玉料							
301	X85952	生窗玉左企	85952-HA-03	1349.5	支	1	17
302	X85952	生窗玉右企	85952-HL-12	1349.5	支	1	17
303	X85952	生窗玉頂橫	85952-AR-03	581	支	1	17
304	X85952	生窗玉底橫	85952-BR-03	581	支	1	17
401	X85957	企玻璃線	85957-R-03	1278.5	支	1	17
402	X85957	企玻璃線	直口開料	1278.5	支	1	17
403	X85957	橫玻璃線	直口開料	471	支	2	34
501	X85964	多點鎖拉巴	85964-B-12	854	支	1	17
502	X85964	多點鎖拉巴	85964-C-12	274.5	支	1	17

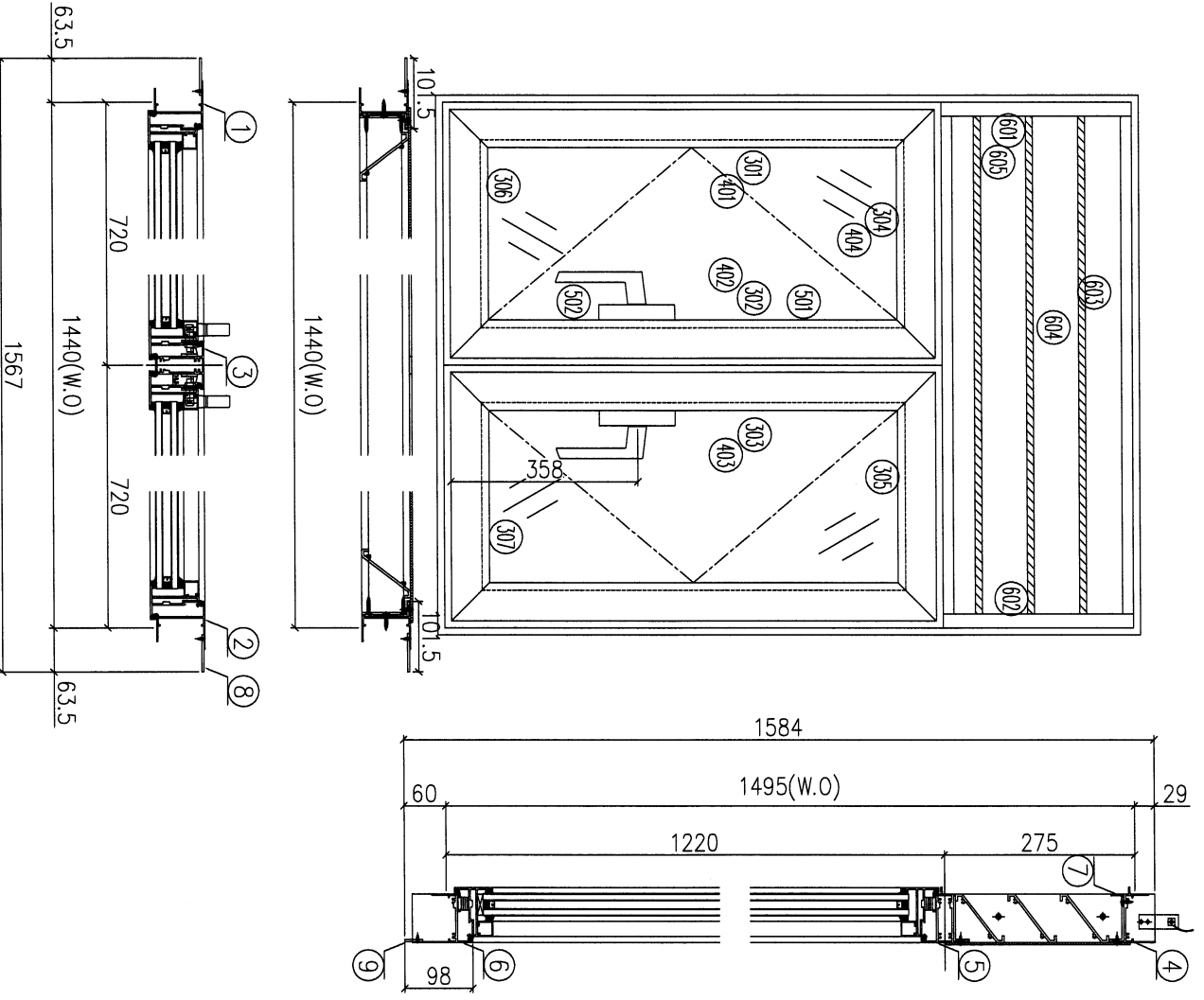
序號	圖號	數量	位置
1	W55AR/T3	1	25F
2			
會計:		1	

加工說明:
1、窗棧採用14";
2、企向及底橫, 室內安裝加長鋁巴;
3、有攔河;



序號	材料編號	材料名稱	加工圖號	長度 L (MM)	單位	幅數	小計
1	X85948	生左邊框	85948-12-01	1884	支	1	1
2	X85948	生右邊框	85948-R2-01	1884	支	1	1
3	30*25*25槽	攔河槽 (左)	302525-L	135	支	1	1
4	30*25*25槽	攔河槽 (右)	302525-R	135	支	1	1
5	X85946	生框頂橫	85946-A-02	583	支	1	1
6	X85954	上生下生中橫	85954-C-02	583	支	1	1
7	X85947	生框底橫	85947-C-02	573	支	1	1
8	X85959	百頁簾水線	85959-605	559	支	1	1
9	55*3巴	加長企鋁巴	5503-1884	1884	支	2	2
10	26*3巴	加長橫鋁巴	2603-528	528	支	1	1
如下為百頁玉料							
601	65*3鋁巴	百頁鋁折件	AL275-1L	239.5	支	1	1
602	65*3鋁巴	百頁鋁折件	AL275-1R	239.5	支	1	1
603	X85958	百頁片	85958-605	560	支	3	3
604	3mm鋁版	百頁鋁背板	AL275-605	591*264.5	支	1	1
605	3mm墊巴	百頁玉鋁墊巴	AL50-1	50	支	4	4
如下為生玉料							
301	X85952	生窗玉左企	85952-HA-04	1499.5	支	1	1
302	X85952	生窗玉右企	85952-HL-13	1499.5	支	1	1
303	X85952	生窗玉頂橫	85952-AR-04	581	支	1	1
304	X85952	生窗玉底橫	85952-BR-04	581	支	1	1
401	X85957	企玻璃線	85957-R-04	1428.5	支	1	1
402	X85957	企玻璃線	直口開料	1428.5	支	1	1
403	X85957	橫玻璃線	直口開料	471	支	2	2
501	X85964	多點鎖拉巴	85964-B-13	1004	支	1	1
502	X85964	多點鎖拉巴	85964-C-13	274.5	支	1	1

序號	圖號	數量	位置
1	W09/T3	16	6F~23F
2	W09/T3	16	6F~22F, 26F
3	W09A/T3	14	6F~18F, 17F~22F
4	W09/T3	2	15F, 26F
合計:		48	



加工說明:
1、扇撐採用18°;
2、企向及底溝, 室內安裝加長鋁巴;

序號	材料編號	材料名稱	加工圖號	長度 L (MM)	單位	幅數	小計
1	X85948	生左邊框	85948-13-01	1584	支	1	48
2	X85948	生右邊框	85948-13-01	1584	支	1	48
3	X85953	生左生中企	85953-A-01	1191.5	支	1	48
4	X85946	生框頂橫	85946-A-03	1418	支	1	48
5	X85954	上生下生中橫	85954-A-01	1418	支	1	48
6	X85947	生框底橫	85947-A-01	1408	支	1	48
7	X85959	百頁滴水線	85959-1440	1394	支	1	48
8	55*3巴	加長企鋁巴	5503-1584	1584	支	2	96
9	26*3巴	加長橫鋁巴	2603-1363	1363	支	1	48

如下為百頁玉料

序號	材料編號	材料名稱	加工圖號	長度 L (MM)	單位	幅數	小計
601	65*3鋁巴	百頁鋁折件	AL275-1L	239.5	支	1	48
602	65*3鋁巴	百頁鋁折件	AL275-1R	239.5	支	1	48
603	X85958	百頁片	85958-1440	1395	支	3	144
604	3mm鋁板	百頁鋁背板	AL275-1440	1426*264.5	支	1	48
605	3mm熱巴	百頁玉鋁熱巴	AL50-1	50	支	4	192

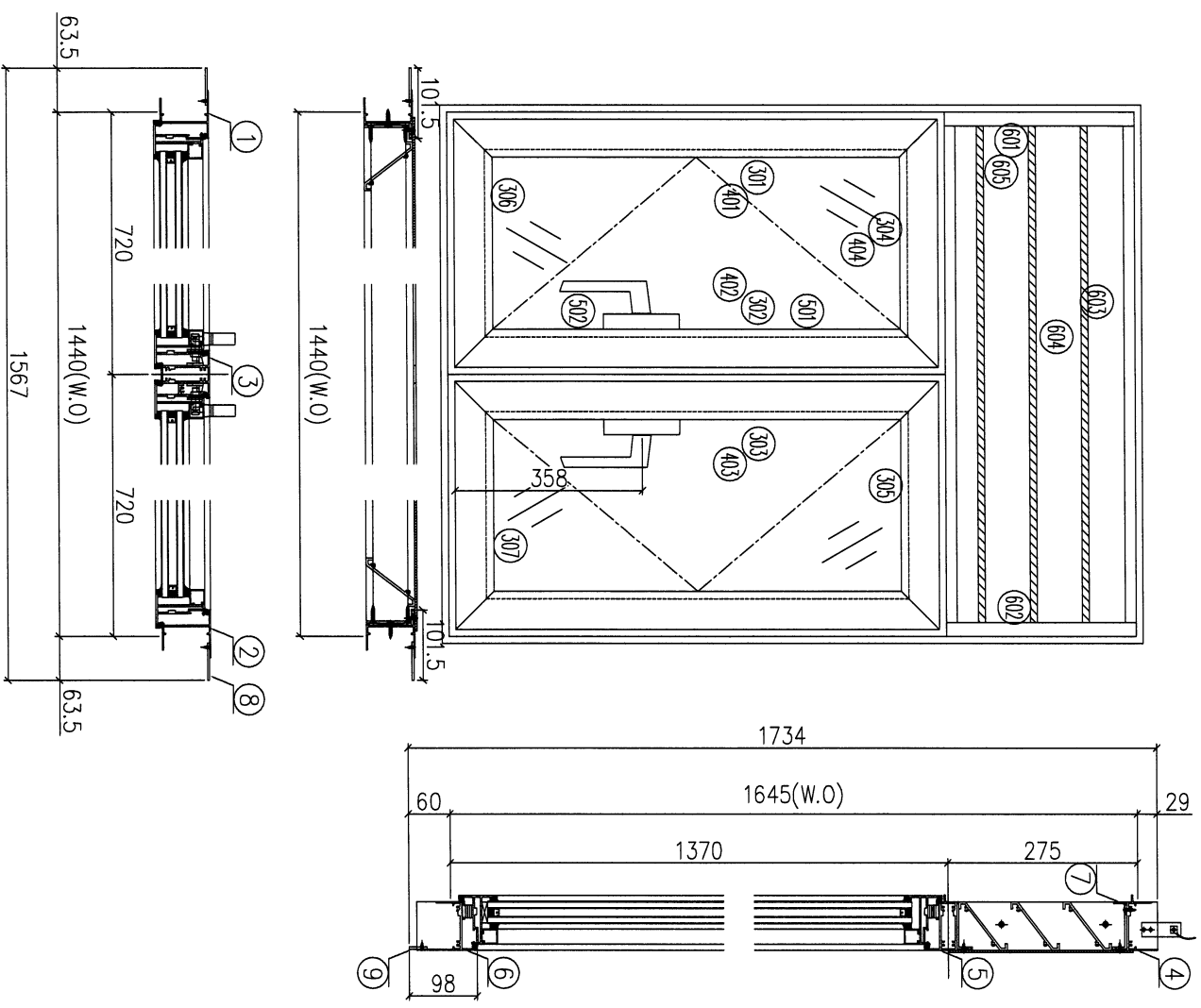
如下為生玉料

序號	材料編號	材料名稱	加工圖號	長度 L (MM)	單位	幅數	小計
301	X85952	生窗玉企	85952-HL-01	1199.5	支	2	96
302	X85952	生窗玉企	85952-HR-01	1199.5	支	1	48
303	X85952	生窗玉企	85952-HL-01	1199.5	支	1	48
304	X85952	生窗玉左頂	85952-AL-01	699.5	支	1	48
305	X85952	生窗玉右頂	85952-AR-01	699.5	支	1	48
306	X85952	生窗玉左底	85952-BL-01	699.5	支	1	48
307	X85952	生窗玉右底	85952-BR-01	699.5	支	1	48
401	X85957	企玻璃線	直口開料	1128.5	支	2	96
402	X85957	企玻璃線	85957-L-01	1128.5	支	1	48
403	X85957	企玻璃線	85957-R-01	1128.5	支	1	48
404	X85957	橫玻璃線	直口開料	589.5	支	4	192
501	X85964	多點鎖拉巴	85964-B-01	724	支	2	96
502	X85964	多點鎖拉巴	85964-C-01	254.5	支	2	96

工程編號:	J-853	圖紙名稱:	佛沙窗組裝圖 (T3)	材料:	詳見本圖表內	表面處理:	古銅色JM0213457	修改版次:	A	B	C
工程名稱:	鋪上將定平道	圖號:	WS9/T3	數量:	3	日期:	2022.01.06	審核:	WSH	日期:	

序號	圖號	數量	位置
1	WS9/T3	2	25F&23F
2	WS9A/T3	1	25F
3	WS9/T3	1	25F
合計:			4

加工說明:
1、扇撐採用8°;
2、企角及底條, 室內安裝加長鋁巴;



序號	材料編號	材料名稱	加工圖號	長度 L (MM)	單位	幅數	小計
1	X85948	生左邊框	85948-1A-01	1734	支	1	4
2	X85948	生右邊框	85948-R4-01	1734	支	1	4
3	X85953	生右生中企	85953-A-02	1341.5	支	1	4
4	X85946	生框頂橫	85946-A-04	1418	支	1	4
5	X85954	上生下生中橫	85954-A-02	1418	支	1	4
6	X85947	生框底橫	85947-A-02	1408	支	1	4
7	X85959	百頁滴水線	85959-1440	1394	支	1	4
8	55*3巴	加長企鋁巴	5503-1734	1734	支	2	8
9	26*3巴	加長橫鋁巴	2603-1363	1363	支	1	4

如下為百頁玉料

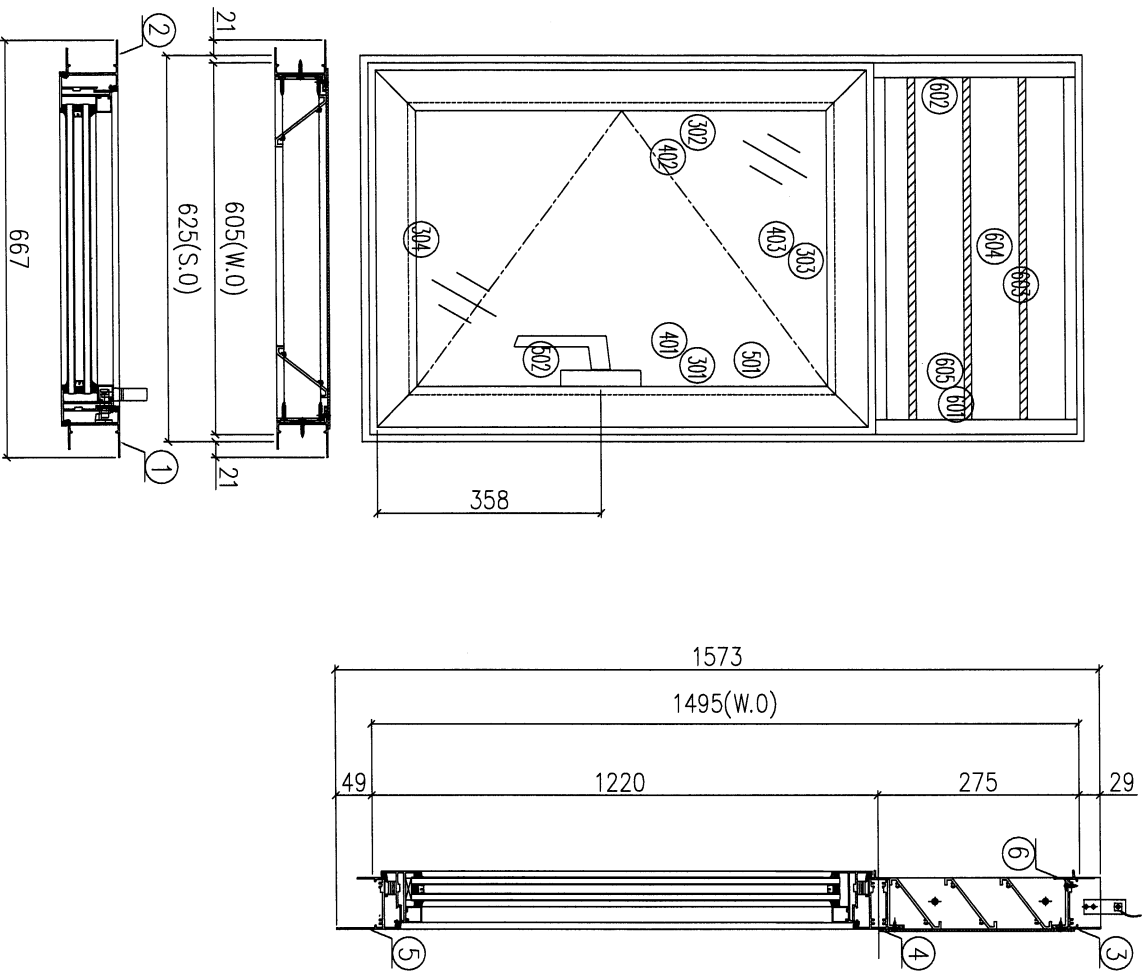
序號	材料編號	材料名稱	加工圖號	長度 L (MM)	單位	幅數	小計
601	65*3鋁巴	百頁鋁折件	AL275-1L	239.5	支	1	4
602	65*3鋁巴	百頁鋁折件	AL275-1R	239.5	支	1	4
603	X85958	百頁片	85958-1440	1395	支	3	12
604	3mm鋁板	百頁鋁背板	AL275-1440	1426*264.5	支	1	4
605	3mm鋁巴	百頁玉鋁墊巴	AL50-1	50	支	4	16

如下為生玉料

序號	材料編號	材料名稱	加工圖號	長度 L (MM)	單位	幅數	小計
301	X85952	生窗玉企	85952-HL-02	1349.5	支	2	8
302	X85952	生窗玉企	85952-HR-02	1349.5	支	1	4
303	X85952	生窗玉企	85952-HA-02	1349.5	支	1	4
304	X85952	生窗玉左頂	85952-AL-02	699.5	支	1	4
305	X85952	生窗玉右頂	85952-AR-02	699.5	支	1	4
306	X85952	生窗玉左底	85952-BL-02	699.5	支	1	4
307	X85952	生窗玉右底	85952-BR-02	699.5	支	1	4
401	X85957	企玻璃線	直口開料	1278.5	支	1	4
402	X85957	企玻璃線	85957-L-02	1278.5	支	1	4
403	X85957	企玻璃線	85957-R-02	1278.5	支	1	4
404	X85957	橫玻璃線	直口開料	589.5	支	4	16
501	X85964	多點鎖拉巴	85964-B-02	874	支	2	8
502	X85964	多點鎖拉巴	85964-C-02	254.5	支	2	8

工程編號: J-853	圖紙名稱: 梯沙窗組裝圖 (T3)	材料: 詳見本圖表內	表面處理: 古銅色JMC213457	修改版次: A	B	C
工程名稱: 鋪上梯定平道	圖號: W07L/T3	數量: 16	日期: 2022.01.06	審核: WSH	日期:	

序號	圖號	數量	位置
1	W07AL/T3	14	6"15R&17"22R
2	W07L/T3	2	16R&26R
會計:		16	

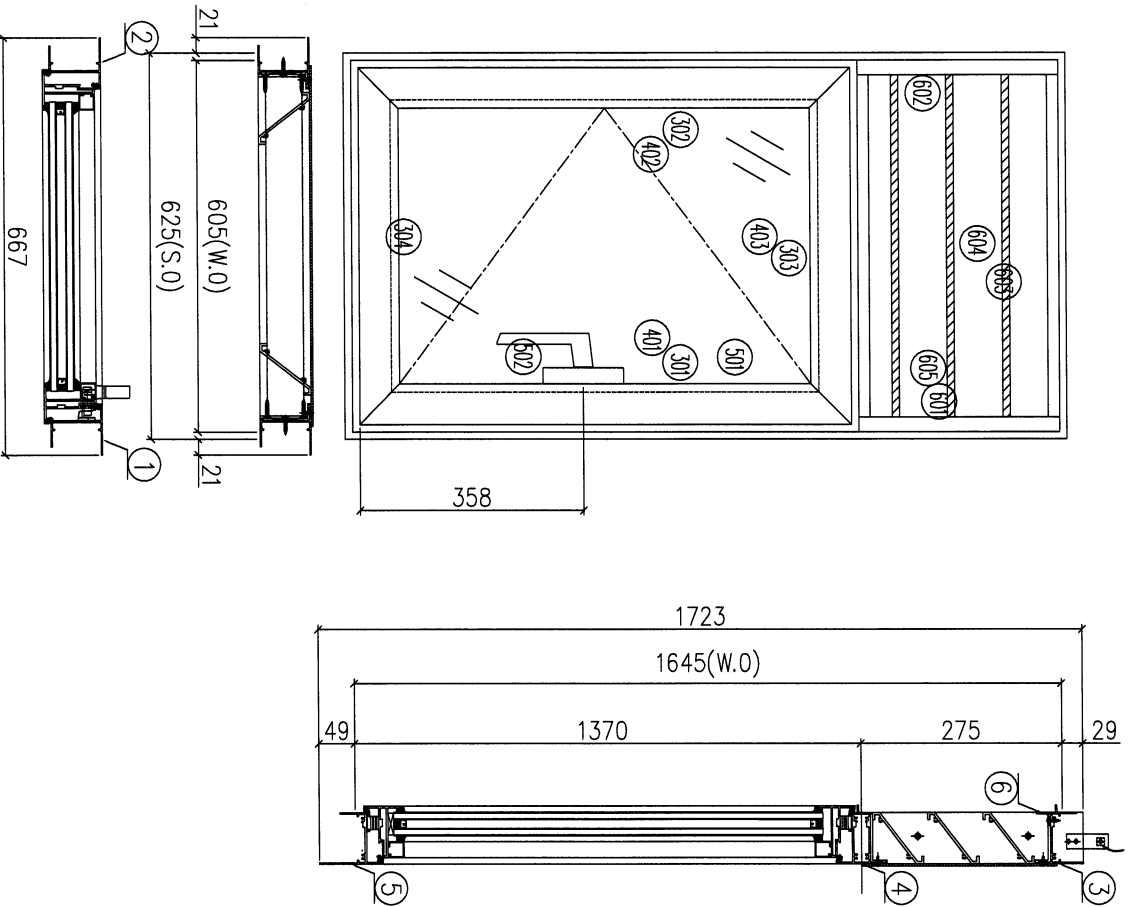


加工說明:
1、扇撐採用14”;

序號	材料編號	材料名稱	加工圖號	長度 L(MM)	單位	幅數	16 單樞	16 小計	
1	X85948	生左邊框	85948-L-01	1573	支	1	1	16	
2	X85948	生右邊框	85948-R-01	1573	支	1	1	16	
3	X85946	生框頂橫	85946-A-05	583	支	1	1	16	
4	X85954	上生下生中橫	85954-B-01	583	支	1	1	16	
5	X85947	生框底橫	85947-F-01	573	支	1	1	16	
6	X85959	百頁滴水線	85959-605	559	支	1	1	16	
如下為百頁玉料									
601	65*3鋁巴	百頁鋁折件	AL275-1L	239.5	支	1	1	16	
602	65*3鋁巴	百頁鋁折件	AL275-1R	239.5	支	1	1	16	
603	X85958	百頁片	85958-605	560	支	3	3	48	
604	3mm鋁板	百頁鋁背板	AL275-605	591*264.5	支	1	1	16	
605	3mm墊巴	百頁玉鋁墊巴	AL50-1	50	支	4	4	64	
如下為生玉料									
301	X85952	生窗玉左企	85952-LL-03	1199.5	支	1	1	16	
302	X85952	生窗玉右企	85952-RR-03	1199.5	支	1	1	16	
303	X85952	生窗玉頂橫	85952-AL-03	581	支	1	1	16	
304	X85952	生窗玉底橫	85952-BL-03	581	支	1	1	16	
401	X85957	企玻璃線	85957-L-03	1128.5	支	1	1	16	
402	X85957	企玻璃線	85957-L-03	1128.5	支	1	1	16	
403	X85957	橫玻璃線	直口開料	471	支	2	2	32	
501	X85964	多點鎖拉巴	直口開料	724	支	1	1	16	
502	X85964	多點鎖拉巴	85964-C-03	254.5	支	1	1	16	

工程編號:	J-853	圖紙名稱:	佛沙窗組裝圖 (T3)	材料:	詳見本圖表內	表面處理:	古銅色JM213457	修改版次:	A	B	C
工程名稱:	舖上階座平道	圖號:	WS7AL/T3	數量:	2	日期:	2021.10.06	審核:	WSH	日期:	

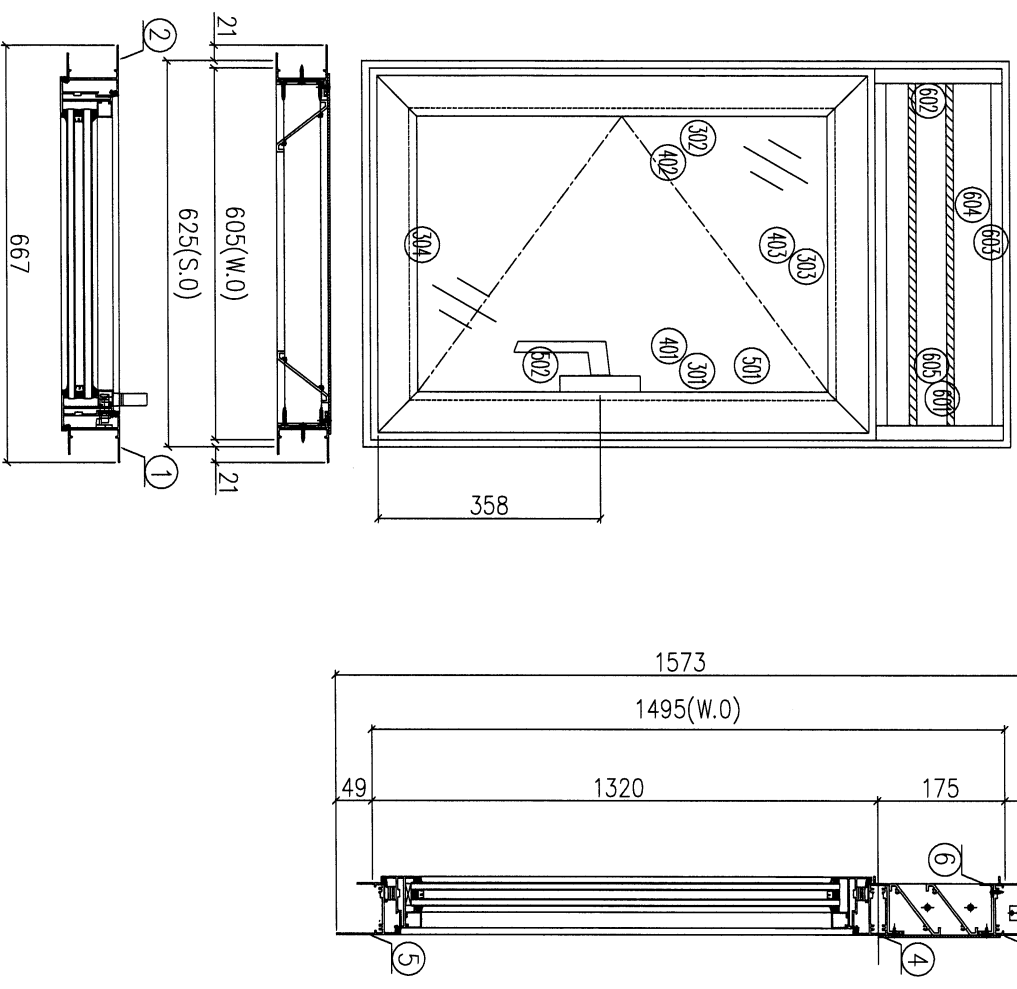
序號	圖號	數量	位置
1	WS7L/T3	1	23F
2	WS7AL/T3	1	25F
會計:		2	



加工說明:
1、扇撐採用14”;

序號	材料編號	材料名稱	加工圖號	長度 L (MM)	單位	幅數	小計
1	X85948	生左邊框	85948-1L-01	1723	支	1	2
2	X85948	生右邊框	85948-R8-01	1723	支	1	2
3	X85946	生框頂橫	85946-A-06	583	支	1	2
4	X85954	上生下生中橫	85954-B-02	583	支	1	2
5	X85947	生框底橫	85947-F-02	573	支	1	2
6	X85959	百頁滴水線	85959-605	559	支	1	2
如下為百頁玉料							
601	65*3鋁巴	百頁鋁折件	AL275-1L	239.5	支	1	2
602	65*3鋁巴	百頁鋁折件	AL275-1R	239.5	支	1	2
603	X85958	百頁片	85958-605	560	支	3	6
604	3mm鋁板	百頁鋁背板	AL275-605	591*264.5	支	1	2
605	3mm鋁巴	百頁玉鋁墊巴	AL50-1	50	支	4	8
如下為生玉料							
301	X85952	生窗玉左企	85952-1L-04	1349.5	支	1	2
302	X85952	生窗玉右企	85952-1R-04	1349.5	支	1	2
303	X85952	生窗玉頂橫	85952-AL-04	581	支	1	2
304	X85952	生窗玉底橫	85952-BL-04	581	支	1	2
401	X85957	企玻璃線	85957-L-04	1278.5	支	1	2
402	X85957	企玻璃線	直口開料	1278.5	支	1	2
403	X85957	橫玻璃線	直口開料	471	支	2	4
501	X85964	多點鎖拉巴	85964-B-04	874	支	1	2
502	X85964	多點鎖拉巴	85964-C-04	254.5	支	1	2

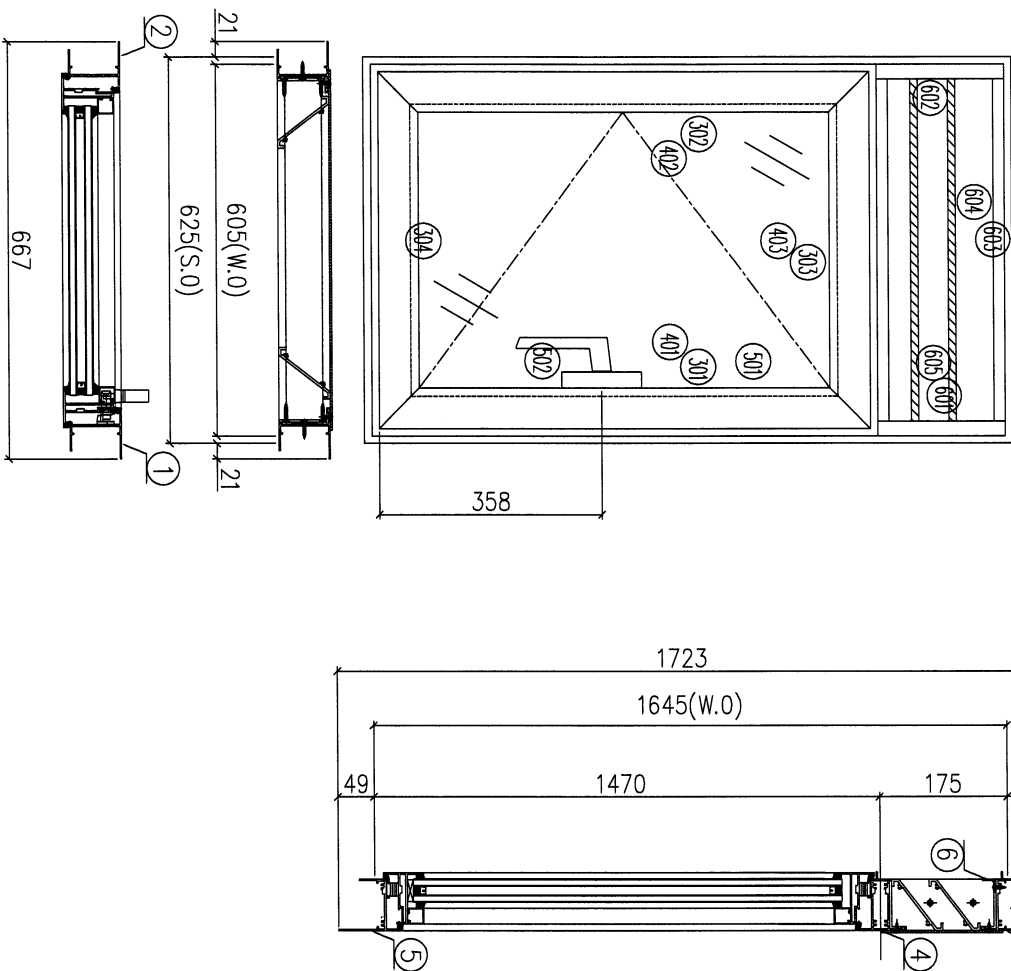
序號	圖號	數量	位置
1	W19L/T3	16	6F~22F&26F
會計:		16	



加工說明:
1、扇撐採用14”;

序號	材料編號	材料名稱	加工圖號	長度 L (MM)	單位	數量	小計
1	X85948	生左邊框	85948-L7-01	1573	支	1	16
2	X85948	生右邊框	85948-R7-01	1573	支	1	16
3	X85946	生框頂橫	85946-A-07	583	支	1	16
4	X85954	上生下生中橫	85954-B-03	583	支	1	16
5	X85947	生框底橫	85947-F-03	573	支	1	16
6	X85959	百頁滴水線	85959-605	559	支	1	16
如下為百頁玉料							
601	65*3鋁巴	百頁鋁折件	AL275-1L	139.5	支	1	16
602	65*3鋁巴	百頁鋁折件	AL275-1R	139.5	支	1	16
603	X85958	百頁片	85958-605	560	支	2	32
604	3mm鋁板	百頁鋁背板	AL275-605	591*164.5	支	1	16
605	3mm墊巴	百頁玉鋁墊巴	AL50-1	50	支	4	64
如下為生玉料							
301	X85952	生窗玉左企	85952-1L-05	1299.5	支	1	16
302	X85952	生窗玉右企	85952-1R-05	1299.5	支	1	16
303	X85952	生窗玉頂橫	85952-AL-05	581	支	1	16
304	X85952	生窗玉底橫	85952-BL-05	581	支	1	16
401	X85957	企玻璃線	85957-L-05	1228.5	支	1	16
402	X85957	企玻璃線	85957-R-05	1228.5	支	1	16
403	X85957	橫玻璃線	直口開料	471	支	2	32
501	X85964	多點鎖拉巴	85964-B-05	824	支	1	16
502	X85964	多點鎖拉巴	85964-C-05	254.5	支	1	16

序号	圖号	数量	位置
1	W69L/T3	2	231R&25F
會計:		2	

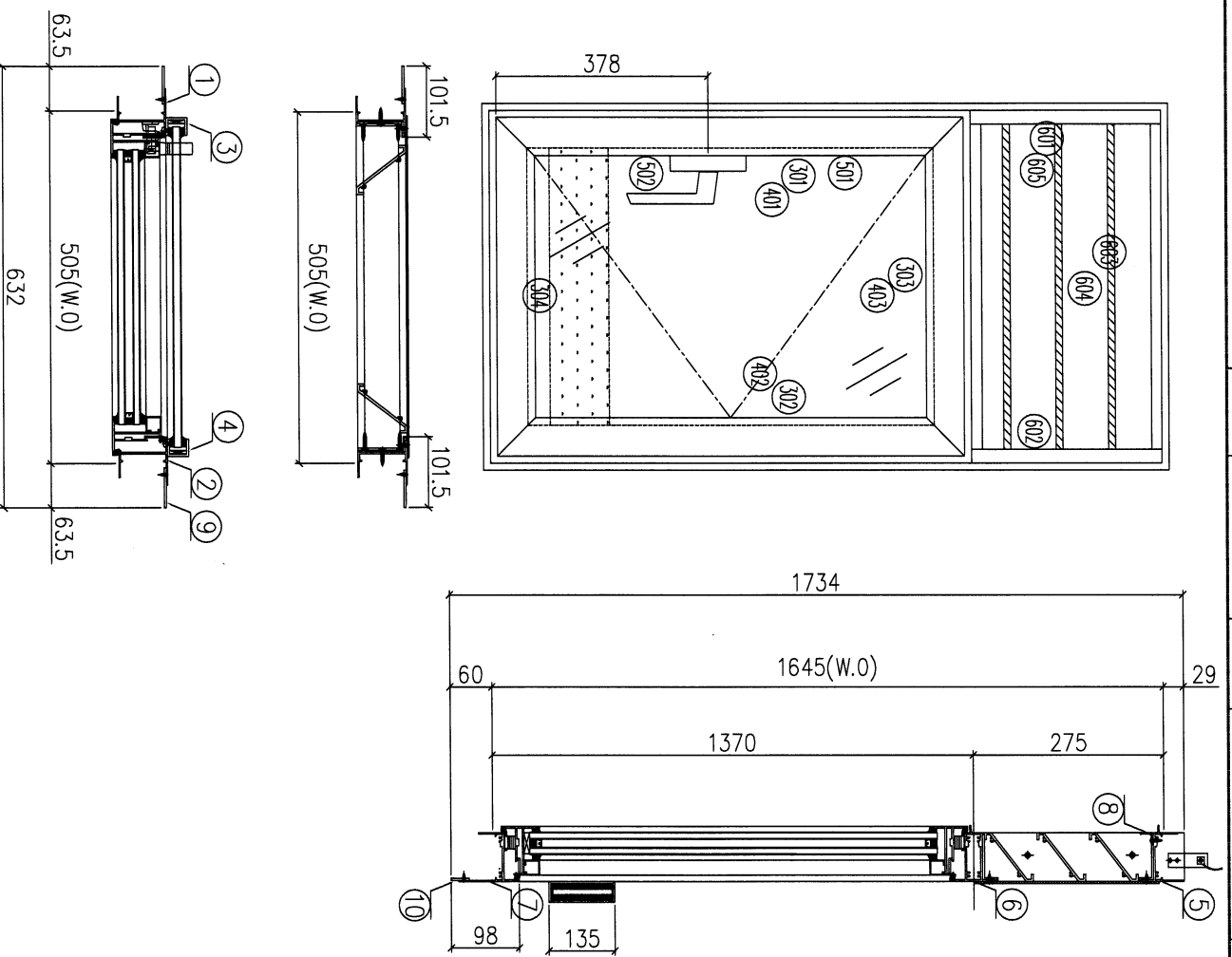


加工說明:
1、扇撐採用14”;

序號	材料編號	材料名稱	加工圖號	長度 L(MM)	單位	幅數	單樞	小計	
1	X85948	生左邊框	85948-1R-01	1723	支	1	1	2	
2	X85948	生右邊框	85948-R8-01	1723	支	1	1	2	
3	X85946	生框頂橫	85946-A-08	583	支	1	1	2	
4	X85954	上生下生中橫	85954-B-04	583	支	1	1	2	
5	X85947	生框底橫	85947-F-04	573	支	1	1	2	
6	X85959	百頁滴水線	85959-605	559	支	1	1	2	
如下為百頁玉料									
601	65*3鋁巴	百頁鋁折件	AL275-1L	139.5	支	1	1	2	
602	65*3鋁巴	百頁鋁折件	AL275-1R	139.5	支	1	1	2	
603	X85958	百頁片	85958-605	560	支	2	2	4	
604	3mm鋁板	百頁鋁背板	AL275-605	591*164.5	支	1	1	2	
605	3mm墊巴	百頁玉鋁墊巴	AL50-1	50	支	4	4	8	
如下為生玉料									
301	X85952	生窗玉左企	85952-1L-06	1449.5	支	1	1	2	
302	X85952	生窗玉右企	85952-1R-06	1449.5	支	1	1	2	
303	X85952	生窗玉頂橫	85952-AL-06	581	支	1	1	2	
304	X85952	生窗玉底橫	85952-BL-06	581	支	1	1	2	
401	X85957	企玻璃線	85957-L-06	1378.5	支	1	1	2	
402	X85957	企玻璃線	85957-R-06	1378.5	支	1	1	2	
403	X85957	橫玻璃線	直口開料	471	支	2	2	4	
501	X85964	多點鎖拉巴	直口開料	974	支	1	1	2	
502	X85964	多點鎖拉巴	85964-C-06	254.5	支	1	1	2	

序號	圖號	數量	位置
1	W04R/T3	16	6F~22F&26F
2	W04R/T3	1	17F
3	W04R/T3	5	18F~22F
合計:		22	

加工說明:
1、扇撐採用12°;
2、企向及底橫, 室內安裝加長鋁巴;
3、有擱河;



序號	材料編號	材料名稱	加工圖號	長度 L(MM)	單位	數量	小計
1	X85948	生左邊框	85948-L1-02	1734	支	1	22
2	X85948	生右邊框	85948-R1-02	1734	支	1	22
3	30*25*25槽	擱河槽(左)	302525-L	135	支	1	22
4	30*25*25槽	擱河槽(右)	302525-R	135	支	1	22
5	X85946	生框頂橫	85946-A-09	483	支	1	22
6	X85944	上生下生中橫	85944-C-03	483	支	1	22
7	X85947	生框底橫	85947-C-03	473	支	1	22
8	X85959	百頁滴水線	85959-505	459	支	1	22
9	55*3巴	加長企鋁巴	5503-1734	1734	支	2	44
10	26*3巴	加長橫鋁巴	2603-428	428	支	1	22

如下為百頁玉料

序號	材料編號	材料名稱	加工圖號	長度 L(MM)	單位	數量	小計
601	65*3鋁巴	百頁鋁折件	AL275-1L	239.5	支	1	22
602	65*3鋁巴	百頁鋁折件	AL275-1R	239.5	支	1	22
603	X85958	百頁片	85958-505	460	支	3	66
604	3mm鋁板	百頁鋁背板	AL275-505	191*254.5	支	1	22
605	3mm墊巴	百頁玉鋁墊巴	AL50-1	50	支	4	88

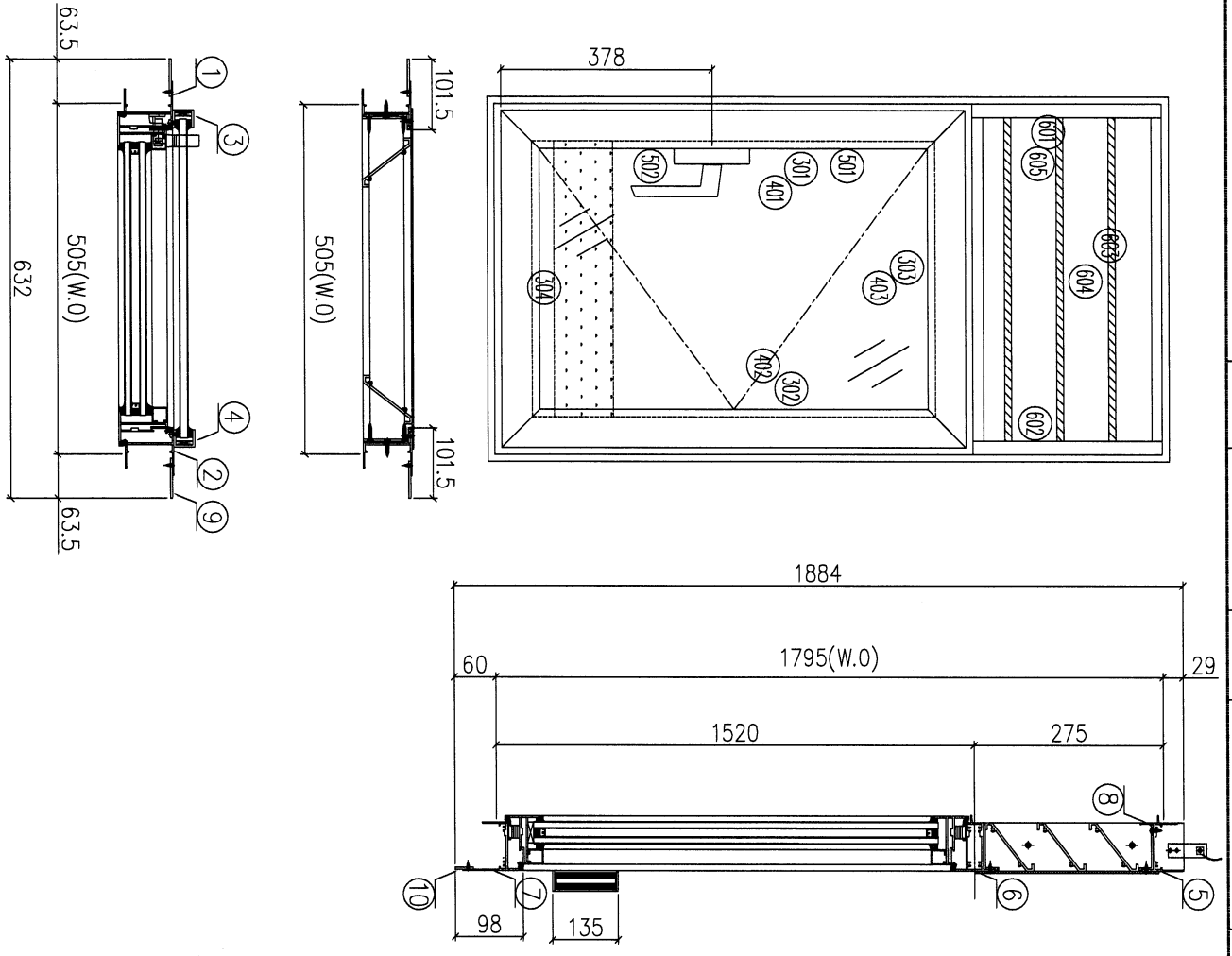
如下為生玉料

序號	材料編號	材料名稱	加工圖號	長度 L(MM)	單位	數量	小計
301	X85952	生窗玉左企	85952-HA-05	1349.5	支	1	22
302	X85952	生窗玉右企	85952-HL-14	1349.5	支	1	22
303	X85952	生窗玉頂橫	85952-AR-05	481	支	1	22
304	X85952	生窗玉底橫	85952-BR-05	481	支	1	22
401	X85957	企玻璃線	85957-R-05	1278.5	支	1	22
402	X85957	企玻璃線	85957-R-05	1278.5	支	1	22
403	X85957	橫玻璃線	直口開料	371	支	2	44
501	X85964	多點鎖拉巴	85964-B-14	854	支	1	22
502	X85964	多點鎖拉巴	85964-C-14	274.5	支	1	22

工程編號: J883	圖紙名稱: 佛紗窗組裝圖 (T3)	材料: 詳見本圖表內	表面處理: 古銅色/JM0213457	修改版次: A	B	C
工程名稱: 錦上路庭平道	圖號: W54R/T3	數量: 3	日期: 2022.01.06	審核: WSH	日期:	
		製圖: DZL				

序號	圖號	數量	位置
1	W54R/T3	2	23F, 25F
2	W54R/T3	1	23F
會計:		3	

加工說明:
1、扇撐採用12";
2、企向及底橫, 室內安裝加長鋁巴;
3、有擱河;



序號	材料編號	材料名稱	加工圖號	長度 L(MM)	單位	數量	小計
1	X85948	生左邊框	85948-12-02	1884	支	1	3
2	X85948	生右邊框	85948-R2-02	1884	支	1	3
3	30*25*25槽	擱河槽(左)	302525-L	135	支	1	3
4	30*25*25槽	擱河槽(右)	302525-R	135	支	1	3
5	X85946	生框頂橫	85946-A-10	483	支	1	3
6	X85954	上生下生中橫	85954-C-04	483	支	1	3
7	X85947	生框底橫	85947-C-04	473	支	1	3
8	X85959	百頁滴水線	85959-505	459	支	1	3
9	55*3巴	加長企鋁巴	5503-1884	1884	支	2	6
10	26*3巴	加長橫鋁巴	2603-428	428	支	1	3

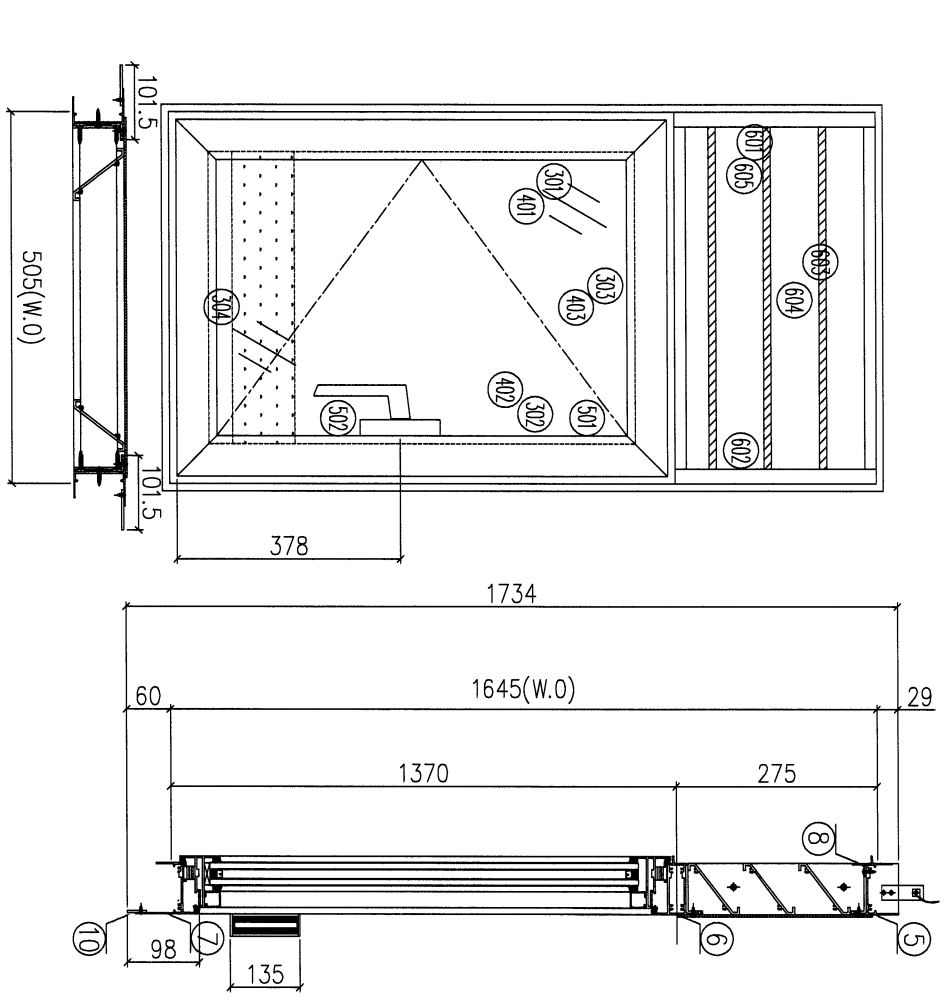
如下為百頁玉料

601	65*3鋁巴	百頁鋁折件	AL275-1L	239.5	支	1	3
602	65*3鋁巴	百頁鋁折件	AL275-1R	239.5	支	1	3
603	X85958	百頁片	85958-505	460	支	3	9
604	3mm鋁板	百頁鋁背板	AL275-505	491*204.5	支	1	3
605	3mm墊巴	百頁玉鋁墊巴	AL50-1	50	支	4	12

如下為生玉料

301	X85952	生窗玉左企	85952-HA-06	1499.5	支	1	3
302	X85952	生窗玉右企	85952-HL-15	1499.5	支	1	3
303	X85952	生窗玉頂橫	85952-AR-06	481	支	1	3
304	X85952	生窗玉底橫	85952-BR-06	481	支	1	3
401	X85957	企玻璃線	85957-R-06	1428.5	支	1	3
402	X85957	企玻璃線	直口開料	1428.5	支	1	3
403	X85957	橫玻璃線	直口開料	371	支	2	6
501	X85964	多點鎖拉巴	85964-B-15	1004	支	1	3
502	X85964	多點鎖拉巴	85964-C-15	274.5	支	1	3

工程編號: J-853	圖紙名稱: 佛紗窗組裝圖 (T3)	材料: 詳見本圖表內	表面處理: 古銅色/JM0213457	修改版次: A	B	C
工程名稱: 錦上路延平道	圖號: W04L/T3	數量: 16	日期: 2022.01.06	審核: MSH	日期:	



- 加工說明:
 1、扇撐採用12";
 2、企向及底橫, 室內安裝加長鋁巴;
 3、有攔河;

序號	圖號	數量	位置
1	W04L/T3	16	6F~22F, 26F
2			
會計:		16	

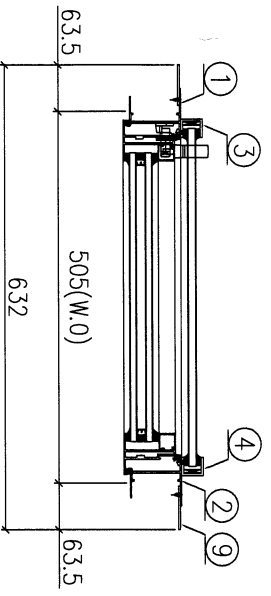
序號	材料編號	材料名稱	加工圖號	長度 L (MM)	單位	幅數	小計
1	X85948	生左邊框	85948-L9-01	1734	支	1	16
2	X85948	生右邊框	85948-R9-01	1734	支	1	16
3	30*25*25槽	攔河槽 (左)	302625-L	135	支	1	16
4	30*25*25槽	攔河槽 (右)	302625-R	135	支	1	16
5	X85946	生框頂橫	85946-A-11	483	支	1	16
6	X85954	上生下生中橫	85954-B-05	483	支	1	16
7	X85947	生框底橫	85947-B-01	473	支	1	16
8	X85959	百頁滴水線	85959-505	459	支	1	16
9	55*3巴	加長企鋁巴	5503-1734	1734	支	2	32
10	26*3巴	加長橫鋁巴	2603-428	428	支	1	16

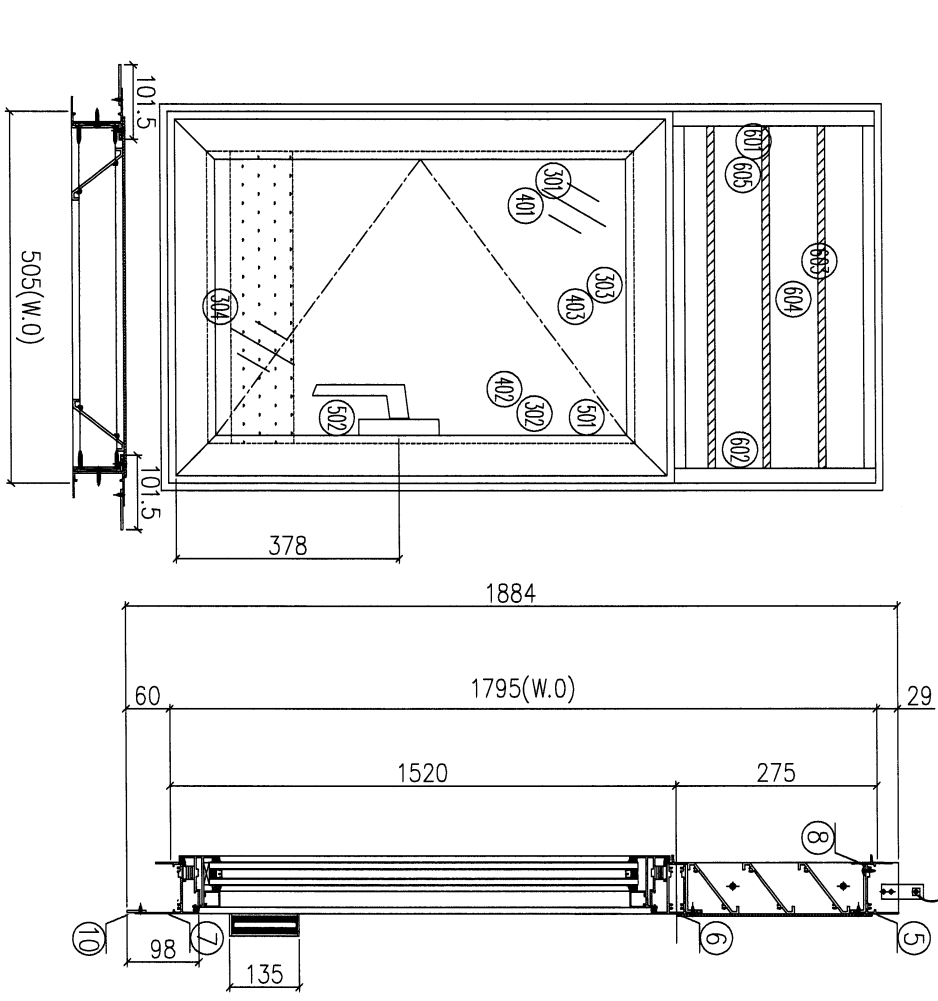
如下為百頁玉料

序號	材料編號	材料名稱	加工圖號	長度 L (MM)	單位	幅數	小計
601	65*3鋁巴	百頁鋁折件	AL275-1L	239.5	支	1	16
602	65*3鋁巴	百頁鋁折件	AL275-1R	239.5	支	1	16
603	X85958	百頁片	85958-505	460	支	3	48
604	3mm鋁板	百頁鋁背板	AL275-505	191*264.5	支	1	16
605	3mm鋁巴	百頁玉鋁墊巴	AL50-1	50	支	4	64

如下為生玉料

序號	材料編號	材料名稱	加工圖號	長度 L (MM)	單位	幅數	小計
301	X85952	生窗玉左企	85952-ML-07	1349.5	支	1	16
302	X85952	生窗玉右企	85952-MR-07	1349.5	支	1	16
303	X85952	生窗玉頂橫	85952-AL-07	481	支	1	16
304	X85952	生窗玉底橫	85952-BL-07	481	支	1	16
401	X85957	企玻璃線	直口開料	1278.5	支	1	16
402	X85957	企玻璃線	85957-1-07	1278.5	支	1	16
403	X85957	橫玻璃線	直口開料	371	支	2	32
501	X85964	多點鎖拉巴	85964-B-07	854	支	1	16
502	X85964	多點鎖拉巴	85964-C-07	274.5	支	1	16





加工說明:
1、扇撐採用12°;
2、企向及底橫, 室內安裝加長鋁巴;
3、有攔河;

序號	圖號	數量	位置
1	W54L/T3	2	23F, 25F
2			
會計:		2	

序號	材料編號	材料名稱	加工圖號	長度 L(MM)	單位	幅數	小計
1	X85948	生左邊框	85948-L10-01	1884	支	1	2
2	X85948	生右邊框	85948-R10-01	1884	支	1	2
3	30*25*25槽	攔河槽 (左)	302525-L	135	支	1	2
4	30*25*25槽	攔河槽 (右)	302525-R	135	支	1	2
5	X85946	生框頂橫	85946-A-12	483	支	1	2
6	X85954	上生下生中橫	85954-B-06	483	支	1	2
7	X85947	生框底橫	85947-B-02	473	支	1	2
8	X85959	百頁滴水線	85959-505	459	支	1	2
9	55*3巴	加長企鋁巴	5503-1884	1884	支	2	4
10	26*3巴	加長橫鋁巴	2603-428	428	支	1	2

如下為百頁玉料

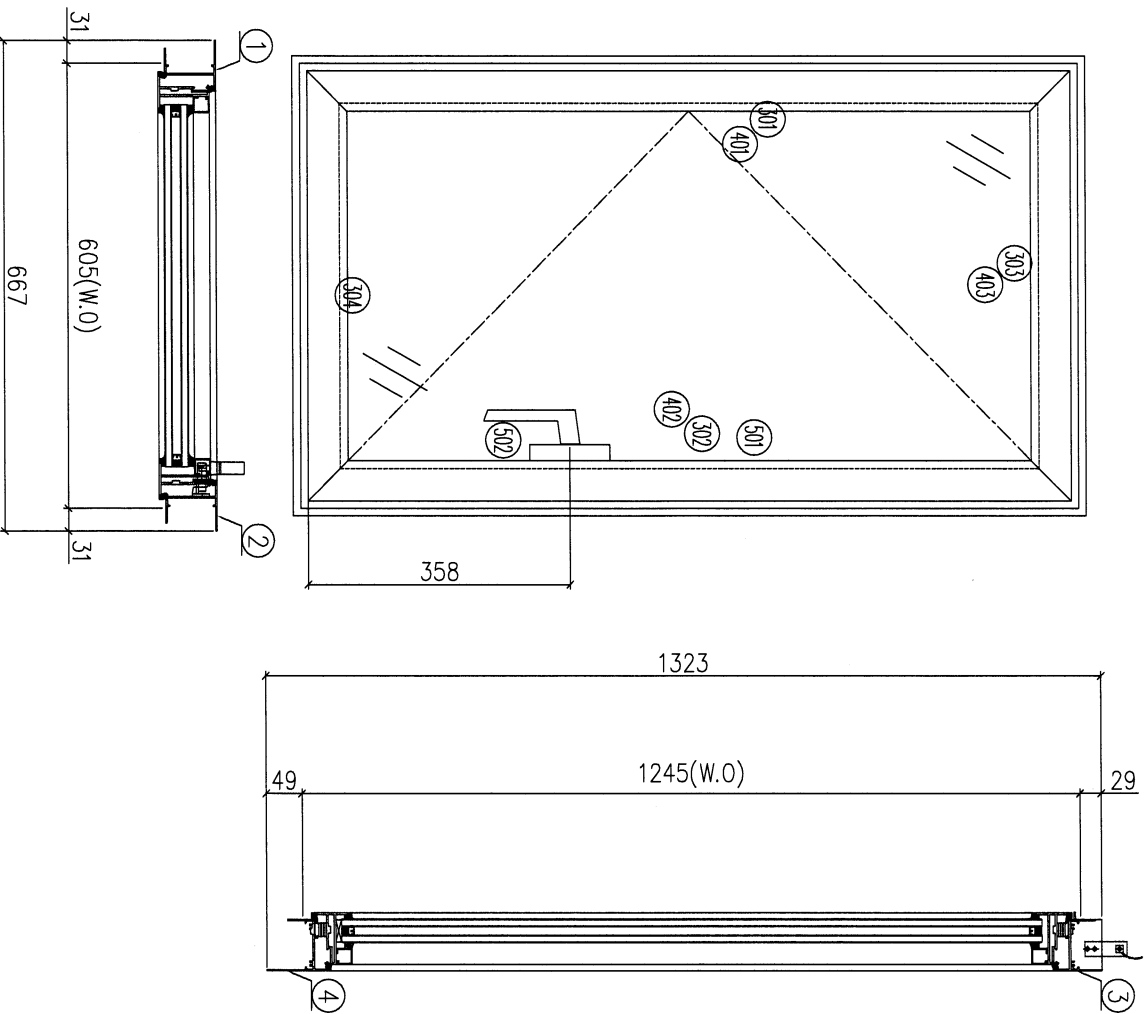
601	65*3鋁巴	百頁鋁折件	AL275-1L	239.5	支	1	2
602	65*3鋁巴	百頁鋁折件	AL275-1R	239.5	支	1	2
603	X85958	百頁片	85958-505	460	支	3	6
604	3mm鋁板	百頁鋁背板	AL275-505	191*264.5	支	1	2
605	3mm墊巴	百頁玉鋁墊巴	AL50-1	50	支	4	8

如下為生玉料

301	X85952	生窗玉左企	85952-ML-08	1499.5	支	1	2
302	X85952	生窗玉右企	85952-MR-08	1499.5	支	1	2
303	X85952	生窗玉頂橫	85952-AL-08	481	支	1	2
304	X85952	生窗玉底橫	85952-BL-08	481	支	1	2
401	X85957	企玻璃線	直口開料	1428.5	支	1	2
402	X85957	企玻璃線	85957-L-08	1428.5	支	1	2
403	X85957	橫玻璃線	直口開料	371	支	1	4
501	X85964	多點鎖拉巴	85964-B-08	1004	支	1	2
502	X85964	多點鎖拉巴	85964-C-08	274.5	支	1	2

工程編號: J-953	圖紙名稱: 佛沙窗組裝圖 (T3)	材料: 詳見本圖表內	表面處理: 古銅色JMC213457	修改版次: A	B	C
工程名稱: 錦上將延平道	圖號: W29L/T3	數量: 16	製圖: DZL	日期: 2022.01.06	審核: WSH	日期:

序号	圖号	數量	位置
1	W29L/T3	14	6F~15F & 17F~22F
2	W29L/T3	2	16F & 26F
會計:		16	

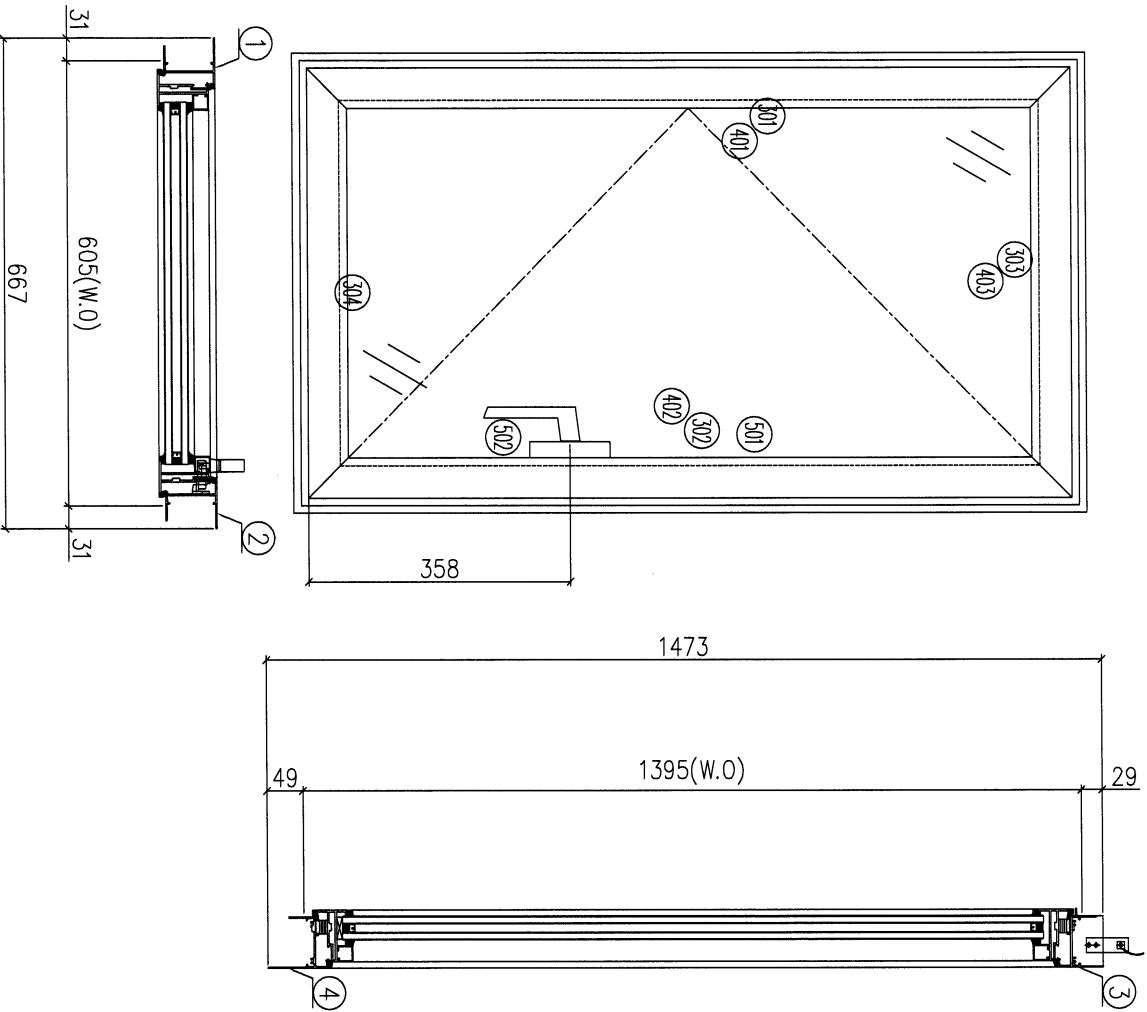


加工說明:
1、扇撐採用14”;

序號	材料編號	材料名稱	加工圖號	長度 L (MM)	單位	數量	小計
1	X85948	生左邊框	85948-L11-01	1323	支	1	16
2	X85948	生右邊框	85948-R11-01	1323	支	1	16
3	X85946	生框頂橫	85946-B-01	583	支	1	16
4	X85947	生框底橫	85947-F-05	573	支	1	16
如下為生玉料							
301	X85952	生窗玉左企	85952-LL-09	1221	支	1	16
302	X85952	生窗玉右企	85952-HR-09	1221	支	1	16
303	X85952	生窗玉頂襯	85952-AL-09	581	支	1	16
304	X85952	生窗玉底襯	85952-BL-09	581	支	1	16
401	X85957	企玻璃線	直口開料	1150	支	1	16
402	X85957	企玻璃線	85957-L-09	1150	支	1	16
403	X85957	模玻璃線	直口開料	471	支	2	32
501	X85964	多點鎖拉巴	85964-B-09	746	支	1	16
502	X85964	多點鎖拉巴	85964-C-09	254.5	支	1	16

工程編號: J-853	圖紙名稱: 橋沙窗組裝圖 (T3)	材料: 詳見本圖表內	表面處理: 古銅色JMQ213457	修改版次: A	B	C
工程名稱: 鋪上路庭平窗	圖號: W79L/T3	數量: 2	日期: 2022.01.06	審核: WSH		

序号	圖号	數量	位置
1	W79L/T3	1	25F
2	W79L/T3	1	23F
會計:		2	

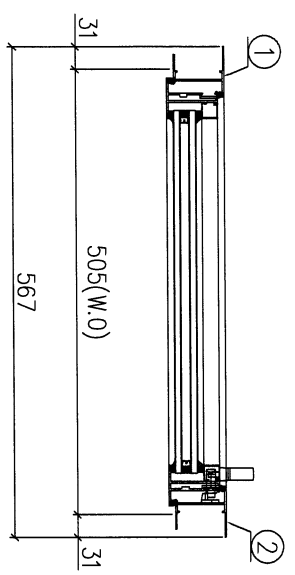
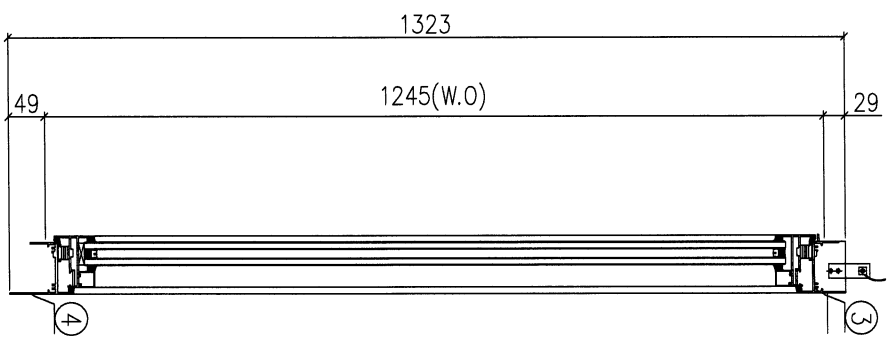
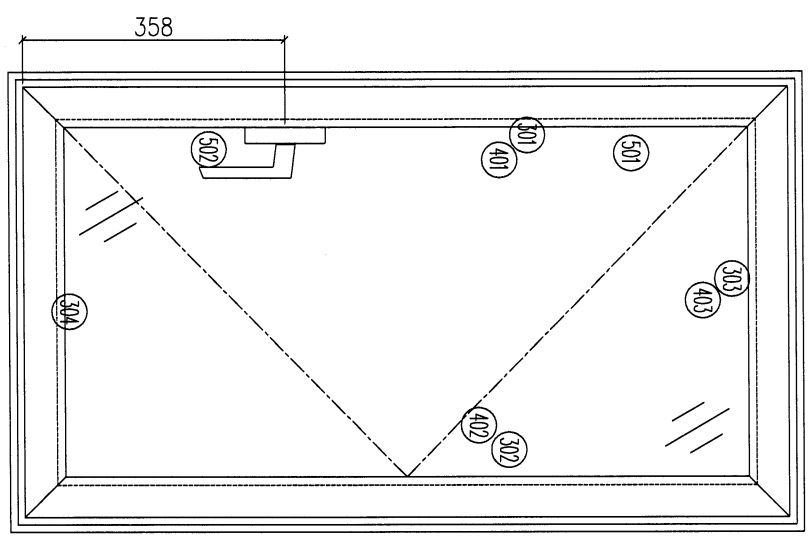


加工說明:
1、扇撐採用14”;

序號	材料編號	材料名稱	加工圖號	長度 L(MM)	單位	數量	小計
1	X85948	生左邊框	85948-L11-02	1473	支	1	2
2	X85948	生右邊框	85948-R11-02	1473	支	1	2
3	X85946	生框頂橫	85946-B-02	583	支	1	2
4	X85947	生框底橫	85947-F-06	573	支	1	2
如下為生玉料							
301	X85952	生窗玉左企	85952-LL-10	1371	支	1	2
302	X85952	生窗玉右企	85952-HR-10	1371	支	1	2
303	X85952	生窗玉頂橫	85952-AL-10	581	支	1	2
304	X85952	生窗玉底橫	85952-BL-10	581	支	1	2
401	X85957	企玻璃線	直口開料	1300	支	1	2
402	X85957	企玻璃線	85957-L-10	1300	支	1	2
403	X85957	模玻璃線	直口開料	471	支	2	4
501	X85964	多點鎖拉巴	85964-B-10	895.5	支	1	2
502	X85964	多點鎖拉巴	85964-C-10	254.5	支	1	2

工程編號:	J-853	圖紙名稱:	佛沙窗組裝圖 (T2)	材料:	詳見本圖表內	表面處理:	古銅色 JMC213457	修改版次:	A	B	C
工程名稱:	錦上綉定平道	圖號:	W14R/T3	數量:	5	日期:	2022.01.06	審核:	WSH	日期:	

序號	圖號	數量	位置
1	W14R/T3	5	181"~221"
2			
會計:		5	

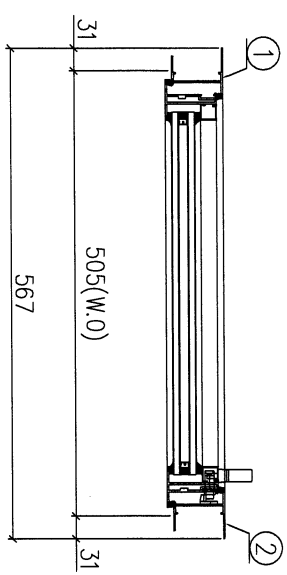
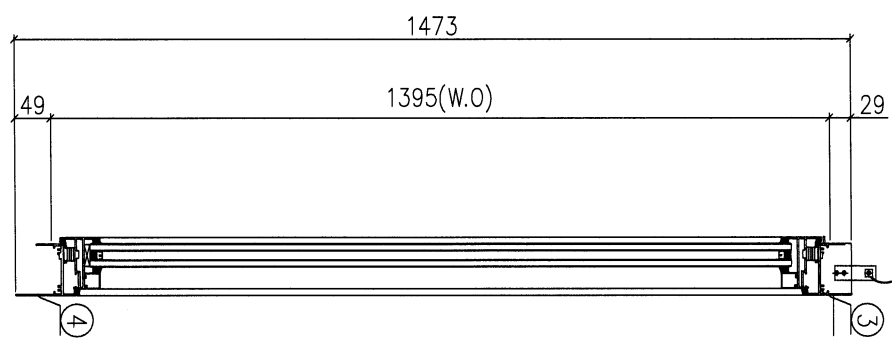
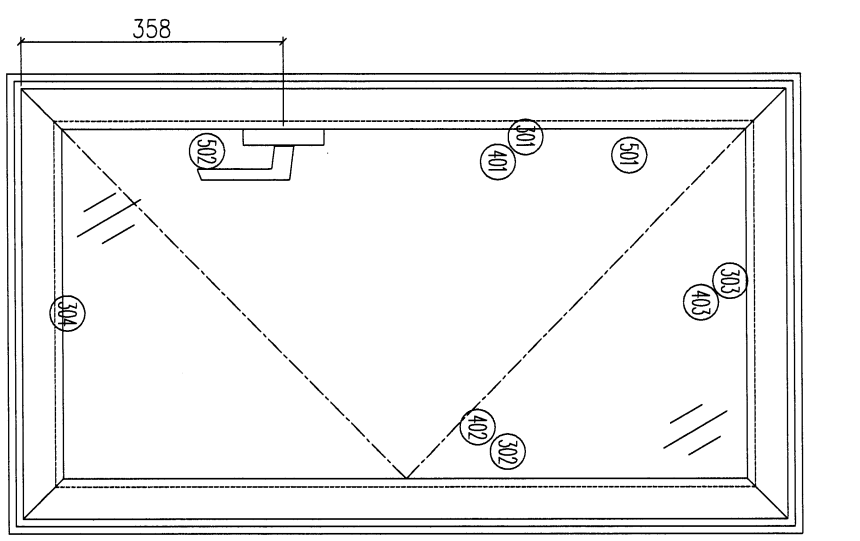


加工說明:
1、扇撐採用12";

序號	材料編號	材料名稱	加工圖號	長度 L (MM)	單位	幅數	小計
1	X85948	生左邊框	85948-112-01	1323	支	1	5
2	X85948	生右邊框	85948-R12-01	1323	支	1	5
3	X85946	生框頂橫	85946-C-01	483	支	1	5
4	X85947	生框底橫	85947-E-01	473	支	1	5
如下為生玉料							
301	X85952	生窗玉左企	85952-HL-16	1221	支	1	5
302	X85952	生窗玉右企	85952-HA-07	1221	支	1	5
303	X85952	生窗玉頂橫	85952-AR-07	481	支	1	5
304	X85952	生窗玉底橫	85952-BR-07	481	支	1	5
401	X85957	企玻璃線	直口閉料	1150	支	1	5
402	X85957	企玻璃線	85957-R-07	1150	支	1	5
403	X85957	模玻璃線	直口閉料	371	支	1	10
501	X85964	多點鎖拉巴	85964-B-16	746	支	1	5
502	X85964	多點鎖拉巴	85964-C-16	254.5	支	1	5

工程編號: J-553	圖紙名稱: 佛沙窗組裝圖 (T3)	材料: 詳見本圖表內	表面處理: 古銅色JM0213457	修改版次: A	B	C
工程名稱: 錦上路/延平道	圖號: W74RT3	數量: 1	製圖: DZL	日期: 2022.01.06	審核: WSH	日期:

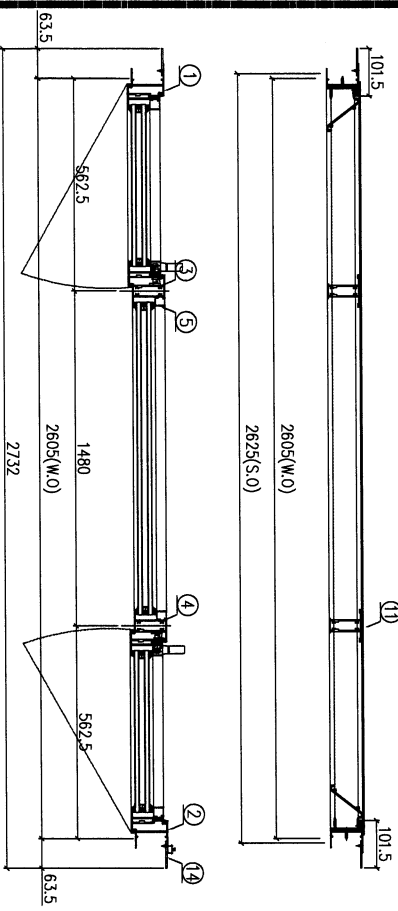
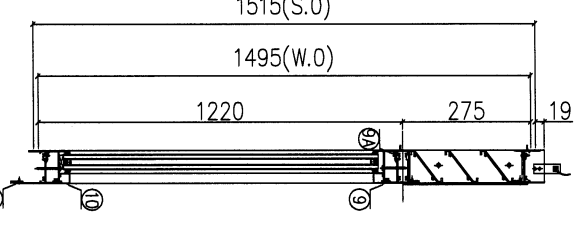
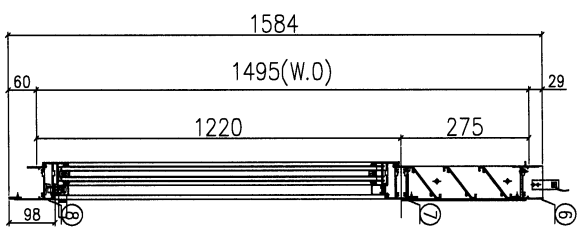
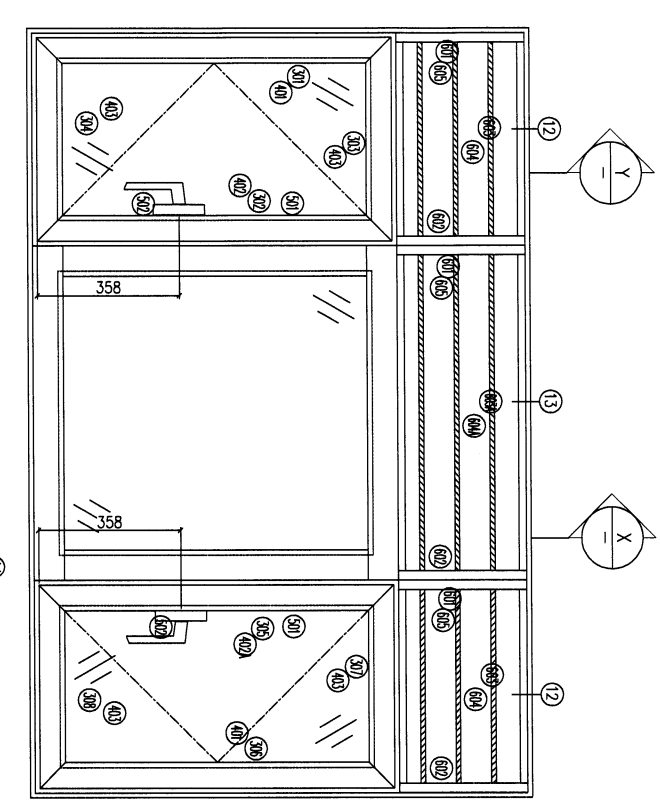
序號	圖號	數量	位置
1	W74R/T3	1	23F
2			
會計:			1



加工說明:
1、扇撐採用12”;

序號	材料編號	材料名稱	加工圖號	長度 L(MM)	單位	幅數	層數	小計
1	X85948	生左邊樞	85948-112-02	1473	支	1	1	1
2	X85948	生右邊樞	85948-R12-02	1473	支	1	1	1
3	X85946	生框頂橫	85946-C-02	483	支	1	1	1
4	X85947	生框底橫	85947-E-02	473	支	1	1	1
如下為生材料								
301	X85952	生窗玉右企	85952-1H-17	1371	支	1	1	1
302	X85952	生窗玉右企	85952-1H-08	1371	支	1	1	1
303	X85952	生窗玉頂橫	85952-AR-08	481	支	1	1	1
304	X85952	生窗玉底橫	85952-BR-08	481	支	1	1	1
401	X85957	企玻璃線	直口開料	1300	支	1	1	1
402	X85957	企玻璃線	85957-R-08	1300	支	1	1	1
403	X85957	橫玻璃線	直口開料	371	支	2	2	2
501	X85964	多點鎖拉巴	85964-B-17	895.5	支	1	1	1
502	X85964	多點鎖拉巴	85964-C-17	254.5	支	1	1	1

工程編號:	J-853	圖紙名稱:	佛沙窗組裝圖 (T3)	材料:	詳見本圖表內	表面處理:	古銅色JM0213457	修改版次:	A	B	C
工程名稱:	舖上階庭平道	圖號:	W20/T3	數量:	1	製圖:	DZL	日期:	2022.01.06	審核:	WSH
日期:		日期:		日期:		日期:		日期:		日期:	



加工說明:
1、窗線採用4"
2、全角及底線, 室內安裝加長鋁巴,

序號	圖號	數量	位置
1	W20/T3	1	25F
2			
會計:		1	

序號	材料編號	材料名稱	加工圖號	長度 L (MM)	單位	數量	小計
1	X85948	生左邊框	85948-13-02	1584	支	1	1
2	X85948	生右邊框	85948-R3-02	1584	支	1	1
3	X85955	左生右框中企	85955-A-01	1191.5	支	1	1
4	X85955	左框右生中企	85955-B-01	1191.5	支	1	1
5	X85957	框企玻璃線	直口開料	1089.5	支	2	2
6	X85946	生框頂線	85946-D-01	2583	支	1	1
7	X85954	上生下生中橫	85954-D-01	2573	支	1	1
8	X85947	生框底線	85947-D-01	1450	支	1	1
9	X85956	橫反拍線	85956-A-01	1450	支	2	2
9A	X84545	橫反拍線膠膠角	84545-01	1450	支	2	2
10	X85957	橫玻璃膠線	直口開料	1450	支	2	2
11	X85953	左生右生中企	85953-B-01	246.5	支	2	2
12	X85959	百頁滴水線	85959-615	520	支	2	2
13	X85959	百頁滴水線	85959-800	1441	支	1	1
14	55*3巴	企向加長鋁巴	5503-1584	1584	支	2	2
15	26*3巴	橫向加長鋁巴	2603-2528	2528	支	1	1

如下為百頁玉料

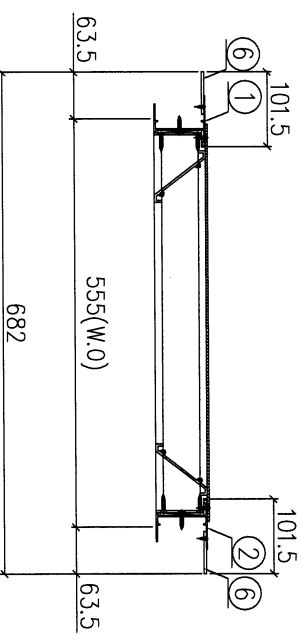
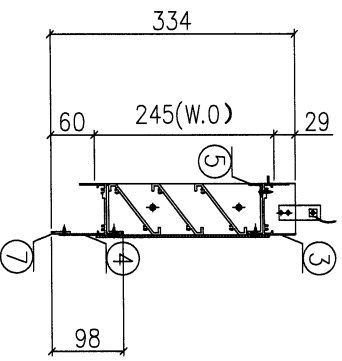
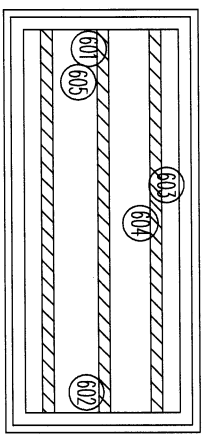
601	65*3鋁巴	百頁鋁折件	AL275-1L	239.5	支	3	3
602	65*3鋁巴	百頁鋁折件	AL275-1R	239.5	支	3	3
603	X85958	百頁片	85958-615	521	支	6	6
603A	X85958	百頁片	85958-800	1442	支	3	3
604	3mm鋁板	百頁鋁背板	AL275-562.5	532*264.5	支	2	2
604A	3mm鋁板	百頁鋁背板	AL275-1480	1473*264.5	支	1	1
605	3mm鋁巴	百頁玉鋁鑲巴	AL50-1	50	支	12	12

如下為生玉料

301	X85952	左生窗玉企	85952-RL-11	1199.5	支	1	1
302	X85952	左生窗玉企	85952-RR-11	1199.5	支	1	1
303	X85952	左生窗玉頂	85952-AL-11	542	支	1	1
304	X85952	左生窗玉底	85952-BL-11	542	支	1	1
305	X85952	右生窗玉企	85952-RL-09	1199.5	支	1	1
306	X85952	右生窗玉企	85952-RL-11	1199.5	支	1	1
307	X85952	右生窗玉頂	85952-AR-09	542	支	1	1
308	X85952	右生窗玉底	85952-BR-09	542	支	1	1
401	X85957	企玻璃線	直口開料	1128.5	支	2	2
402	X85957	企玻璃線	85957-L-11	1128.5	支	1	1
403	X85957	橫玻璃線	85957-R-09	1128.5	支	1	1
501	X85964	多點網拉巴	85964-B-11	724	支	4	4
502	X85964	多點網拉巴	85964-C-11	254.5	支	2	2

工程編號:	L-853	圖紙名稱:	佛沙窗組裝圖 (T3)	材料:	詳見本圖表內	表面處理:	古銅色/JM0213457	修改版次:	A	B	C
工程名稱:	鋪上階/庭平道	圖號:	L01/T3	數量:	43	製圖:	DZL	日期:	2022.01.06	審核:	WSH

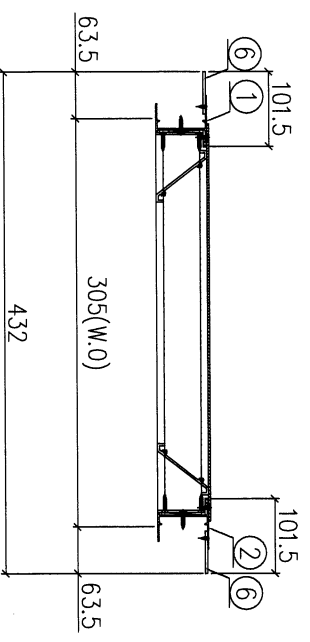
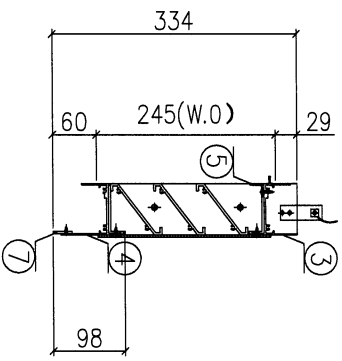
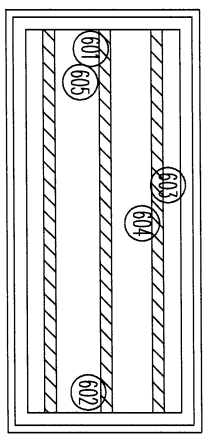
序号	圖号	數量	位置
1	L01/T3	3	16F&23F&26F
2	L01/T3	16	6F~22F&26F
3	L01/T3	1	23F
4	L01/T3	8	17F`25F
5	L01A/T3	15	6F~22F&25F
會計:		43	



序號	材料編號	材料名稱	加工圖號	長度 L (MM)	單位	數量	小計
1	X85948	生左邊框	85948-L13-01	334	支	1	43
2	X85948	生右邊框	85948-R13-01	334	支	1	43
3	X85946	生框頂橫	85946-A-13	533	支	1	43
4	X85947	生框底橫	85947-G-01	523	支	1	43
5	X85959	百頁滴水線	85959-555	509	支	1	43
6	55*3巴	加長企鋁巴	5503-334	334	支	2	86
7	26*3巴	加長橫鋁巴	2603-478	478	支	1	43
如下為百頁玉料							
601	65*3鋁巴	百頁鋁折件	AL245-1L	206	支	1	43
602	65*3鋁巴	百頁鋁折件	AL245-1R	206	支	1	43
603	X85958	百頁片	85958-555	510	支	3	129
604	3mm鋁板	百頁鋁背板	AL245-555	541*231	支	1	43
605	3mm墊巴	百頁玉鋁墊巴	AL50-1	50	支	4	172

工程編號:	L-953	圖紙名稱:	佛沙窗組裝圖 (T3)	材料:	詳見本圖表內	表面處理:	古銅色/JM0213457	修改版次:	A	B	C
工程名稱:	錦上路/添平道	圖號:	L02/T3	數量:	18	製圖:	DZL	日期:	2022.01.06	審核:	WSH

序号	圖号	数量	位置
1	L02/T3	16	6F~15F&17F~22F&16F&26F
2	L02/T3	2	25F&23F
會計:		18	



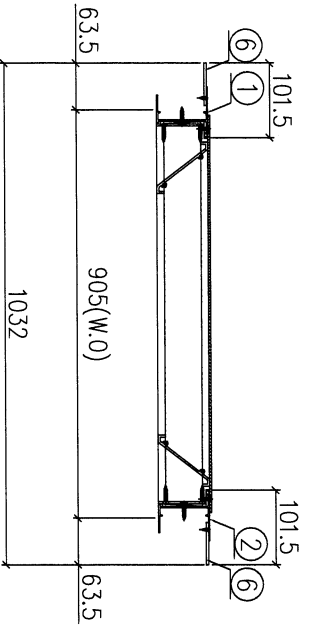
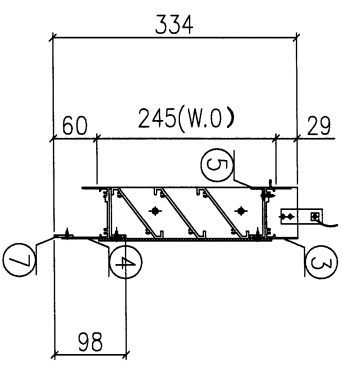
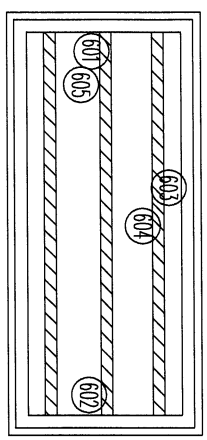
序號	材料編號	材料名稱	加工圖號	長度 L(MM)	單位	幅數	18小計
1	X85948	生左邊框	85948-L13-02	334	支	1	18
2	X85948	生右邊框	85948-R13-02	334	支	1	18
3	X85946	生框頂橫	85946-A-14	283	支	1	18
4	X85947	生框底橫	85947-G-02	273	支	1	18
5	X85959	百頁滴水線	85959-305	259	支	1	18
6	55*3巴	加長金鋁巴	5503-334	334	支	2	36
7	26*3巴	加長橫鋁巴	2603-228	228	支	1	18

如下為百頁玉料

601	65*3鋁巴	百頁鋁折件	AL245-1L	206	支	1	18
602	65*3鋁巴	百頁鋁折件	AL245-1R	206	支	1	18
603	X85958	百頁片	85958-305	260	支	3	54
604	3mm鋁板	百頁鋁背板	AL245-305	291*231	支	1	18
605	3mm墊巴	百頁玉鋁墊巴	AL50-1	50	支	4	72

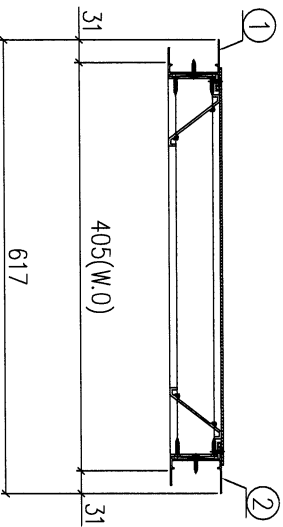
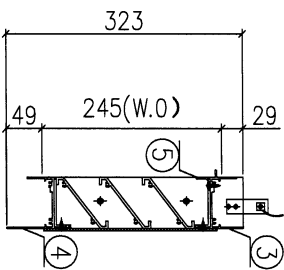
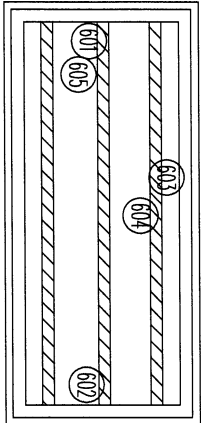
工程編號: J833	圖紙名稱: 佛沙窗組裝圖 (T3)	材料: 詳見本圖表內	表面處理: 古銅色JMNQ213457	修改版次: A	B	C
工程名稱: 鋪上格/延平道	圖號: L04/T3	數量: 18	日期: 2022.01.06	審核: WSH	日期:	

序號	圖號	數量	位置
1	L04/T3	16	6F~22F&26F
2	L04/T3	2	23F&25F
	合計:	18	



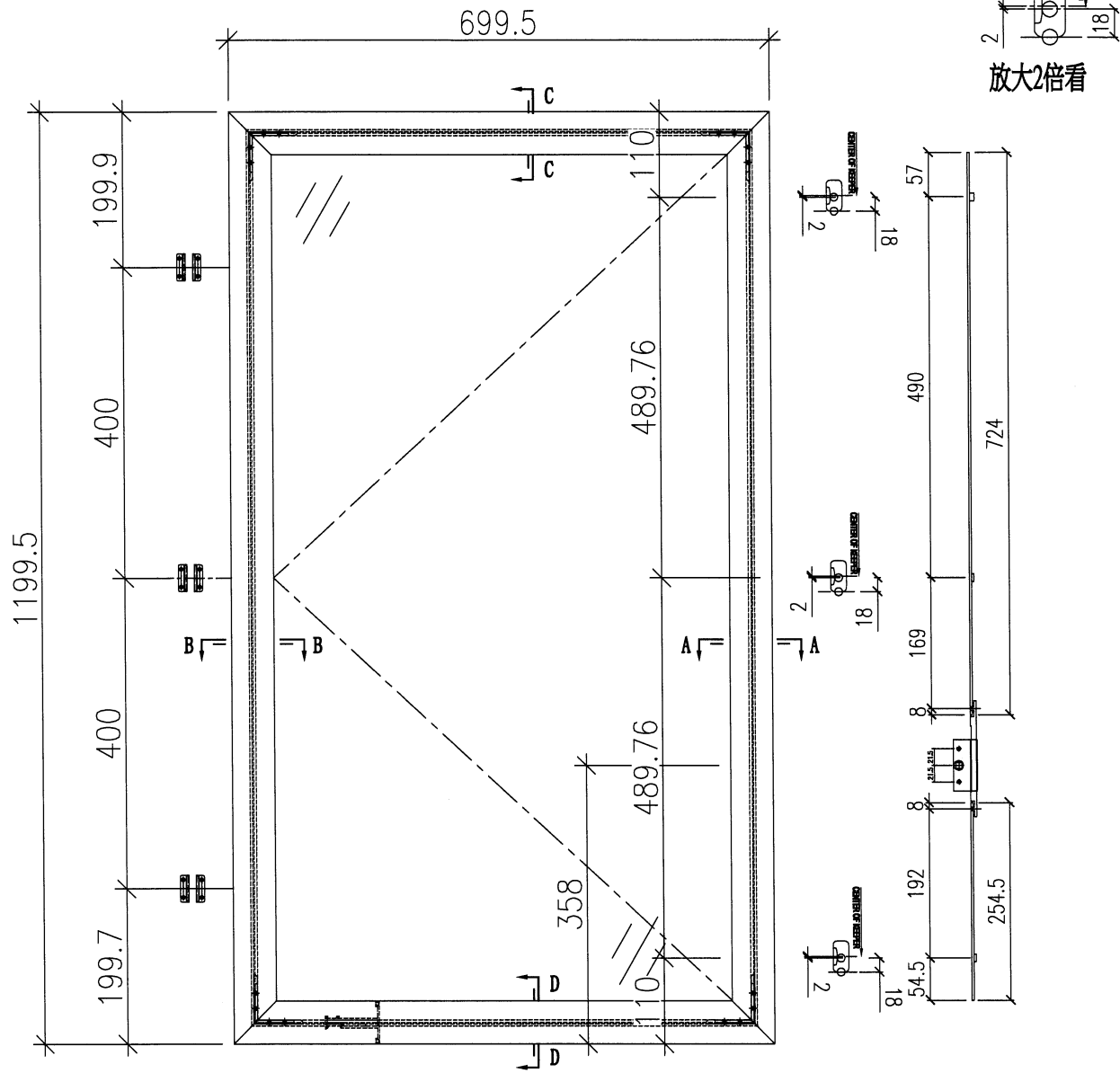
序號	材料編號	材料名稱	加工圖號	長度 L (MM)	單位	幅數	小計
1	X85948	生左邊框	85948-L13-03	334	支	1	18
2	X85948	生右邊框	85948-R13-03	334	支	1	18
3	X85946	生框頂橫	85946-A-15	883	支	1	18
4	X85947	生框底橫	85947-C-03	873	支	1	18
5	X85959	百頁滴水線	85959-905	859	支	1	18
6	55*3巴	加長企鋁巴	5503-334	334	支	2	36
7	26*3巴	加長橫鋁巴	2603-905	828	支	1	18
如下為百頁玉料							
601	65*3鋁巴	百頁鋁折件	AL245-1L	206	支	1	18
602	65*3鋁巴	百頁鋁折件	AL245-1R	206	支	1	18
603	X85958	百頁片	85958-905	860	支	3	54
604	3mm鋁板	百頁鋁背板	AL245-905	891*231	支	1	18
605	3mm墊巴	百頁玉鋁墊巴	AL50-1	50	支	4	72

序号	圖号	数量	位置
1	L05/T3	36	6F~26F (每層2幅)
會計:		36	



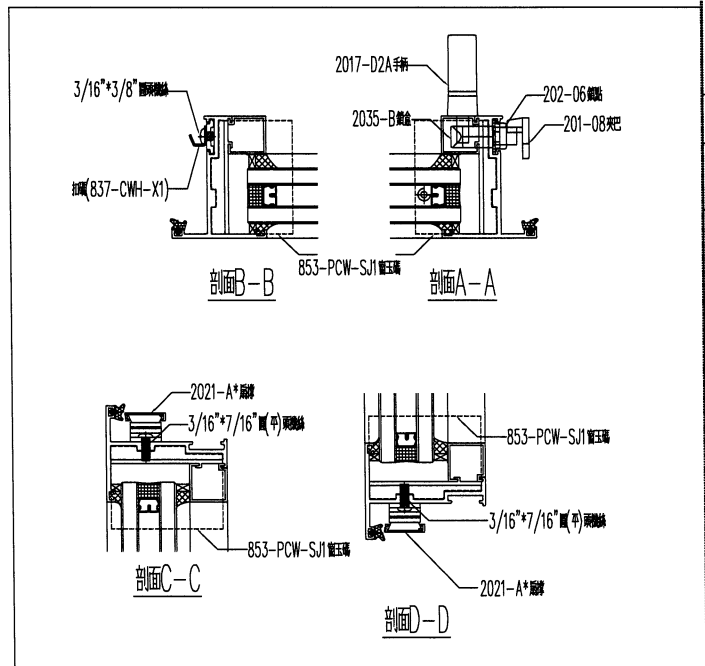
序號	材料編號	材料名稱	加工圖號	長度 L (MM)	單位	幅數	
						單樞	小計
1	X85948	生左邊框	85948-L14-01	323	支	1	36
2	X85948	生右邊框	85948-R14-01	323	支	1	36
3	X85946	生框頂橫	85946-A-16	383	支	1	36
4	X85947	生框底橫	85947-H-01	373	支	1	36
5	X85959	百頁滴水線	85959-405	359	支	1	36
如下為百頁玉料							
601	65*3鋁巴	百頁鋁折件	AL245-1L	206	支	1	36
602	65*3鋁巴	百頁鋁折件	AL245-1R	206	支	1	36
603	X85958	百頁片	85958-405	360	支	3	108
604	3mm鋁板	百頁鋁背板	AL245-405	391*231	支	1	36
605	3mm墊巴	百頁玉鋁墊巴	AL50-1	50	支	4	144

SHL-1 (699.5*1199.5-358)



工程編號:	J-853	圖紙名稱:	佛沙窗窗玉放樣圖	材料:	詳見本圖表內	表面處理:	古銅色JMC213457
工程名稱:	鋪上固定平窗	圖號:	SHL-1	數量:	見表格	日期:	2022.01.06
				製圖:	DZL	審核:	WSH
						日期:	
						修改版次:	A
							B
							C

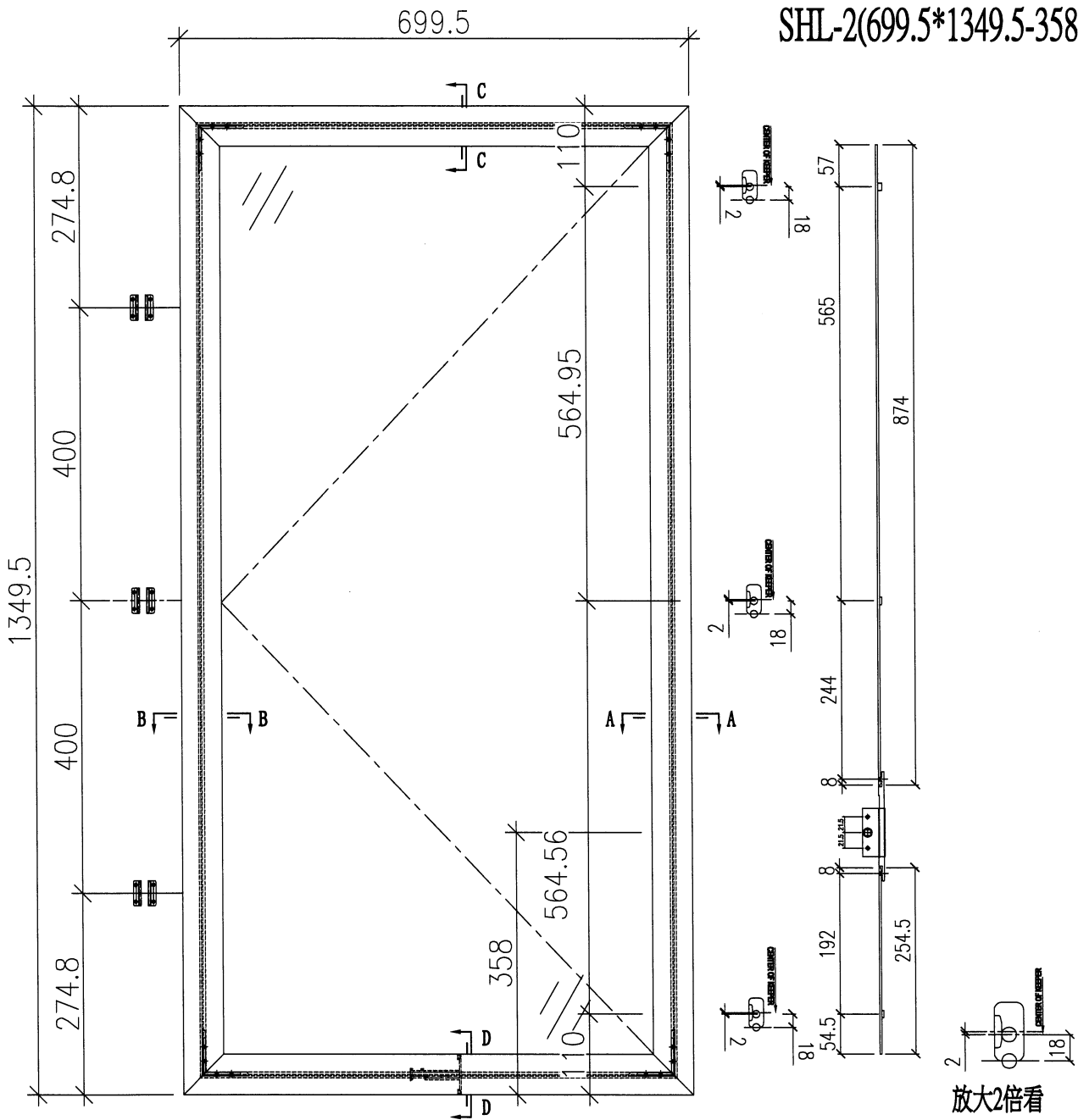
序號	應用窗號	應用數量
1	W09/T3	48
2		
3		
4		
5		
6		
配件採用說明		
1	採用東成2021-B18扇撐	
2	窗玉玻璃線採用橫碰企	
3	採用東成202-06鎖點	
4	採用東成****手柄+2035B鎖盒	
5	採用837-CWH-X1扣碼	



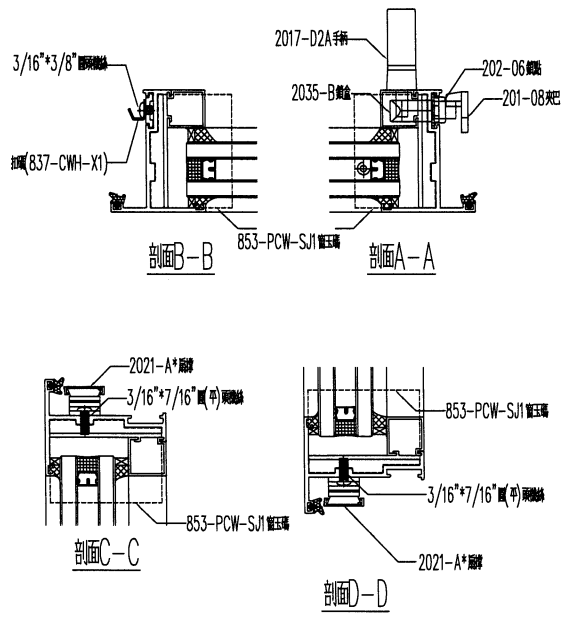
SHL-2(699.5*1349.5-358)

美特鋁質 有限公司
Midi Aluminum Fabricator Ltd.

工程編號:	J-553	圖紙名稱:	佛沙窗-窗玉放線圖	材料:	詳見本圖表內	表面處理:	古銅色JM0213457
工程名稱:	錦上路/庭平道	圖號:	SHL-2	數量:	見表格	日期:	2022.01.06
製圖:	DZL	放大2倍看		審核:	WSH	修改版次:	A
							B
							C

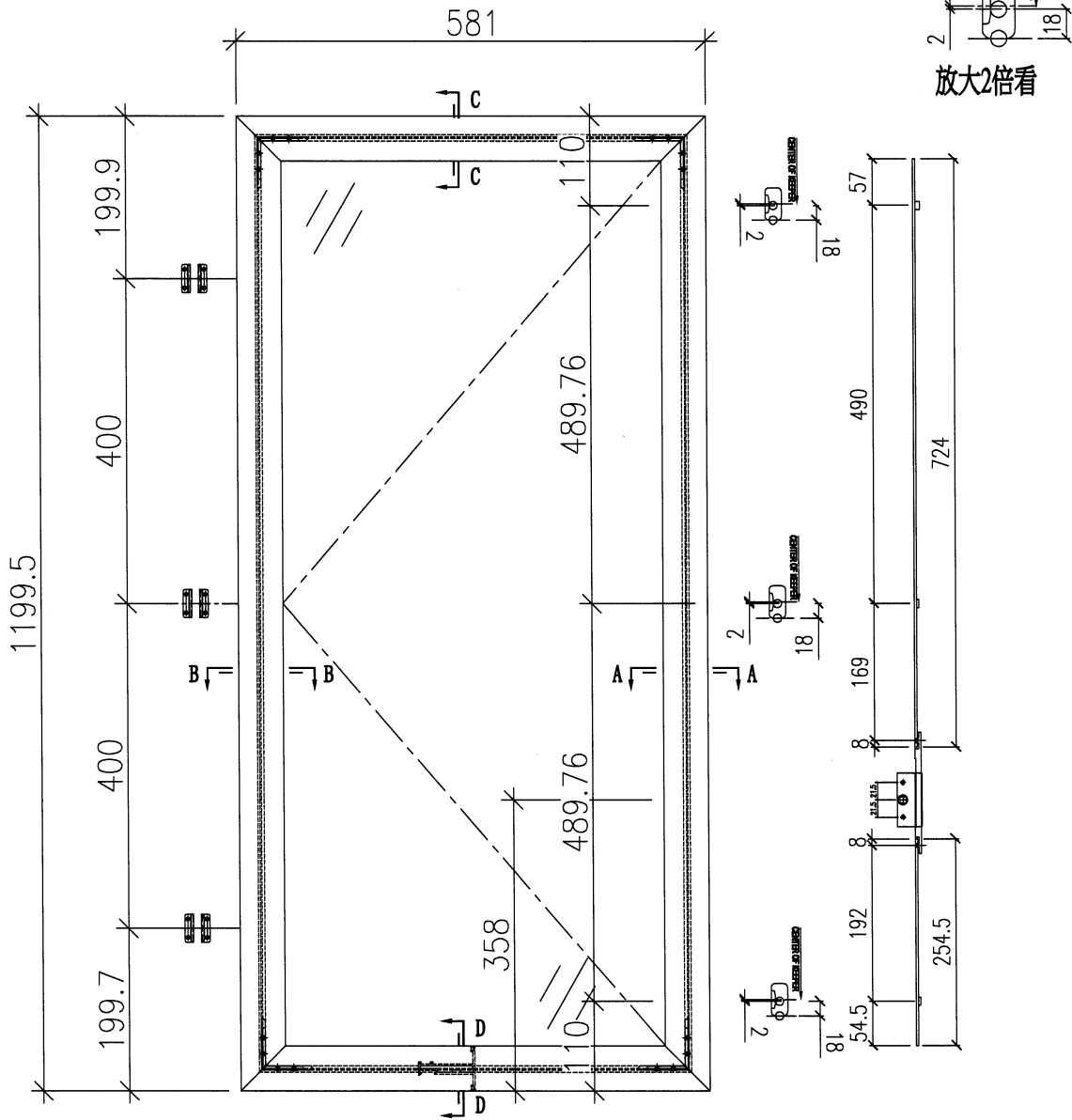


序號	應用窗號	應用數量
1	W59/T3	4
2		
3		
4		
5		
6		
配件採用說明		
1	採用東成2021-B18''扇撐	
2	窗玉玻璃線採用橫碰企	
3	採用東成202-06鑽點	
4	採用東成****手柄+2035B鎖盒	
5	採用837-CWH-X1扣碼	



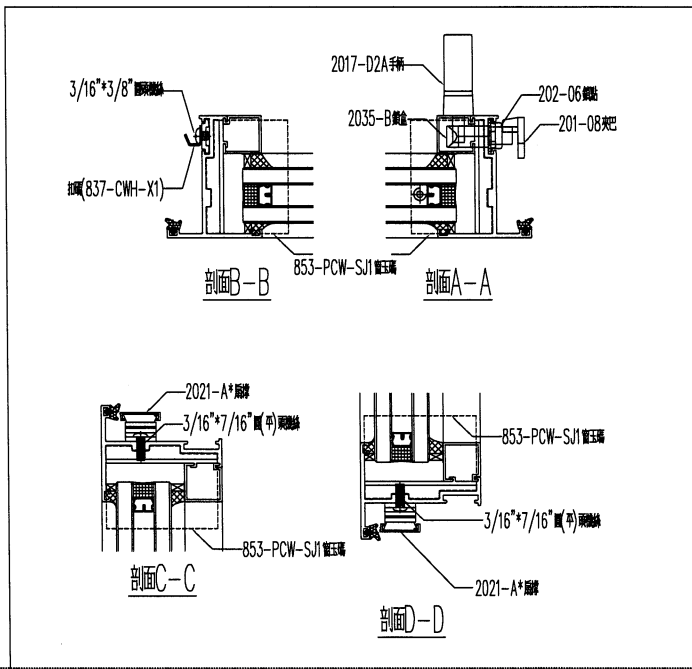
SHL-3(581*1199.5-358)

美特鋁質有限公司
MIDI Aluminium Fabricator Ltd.

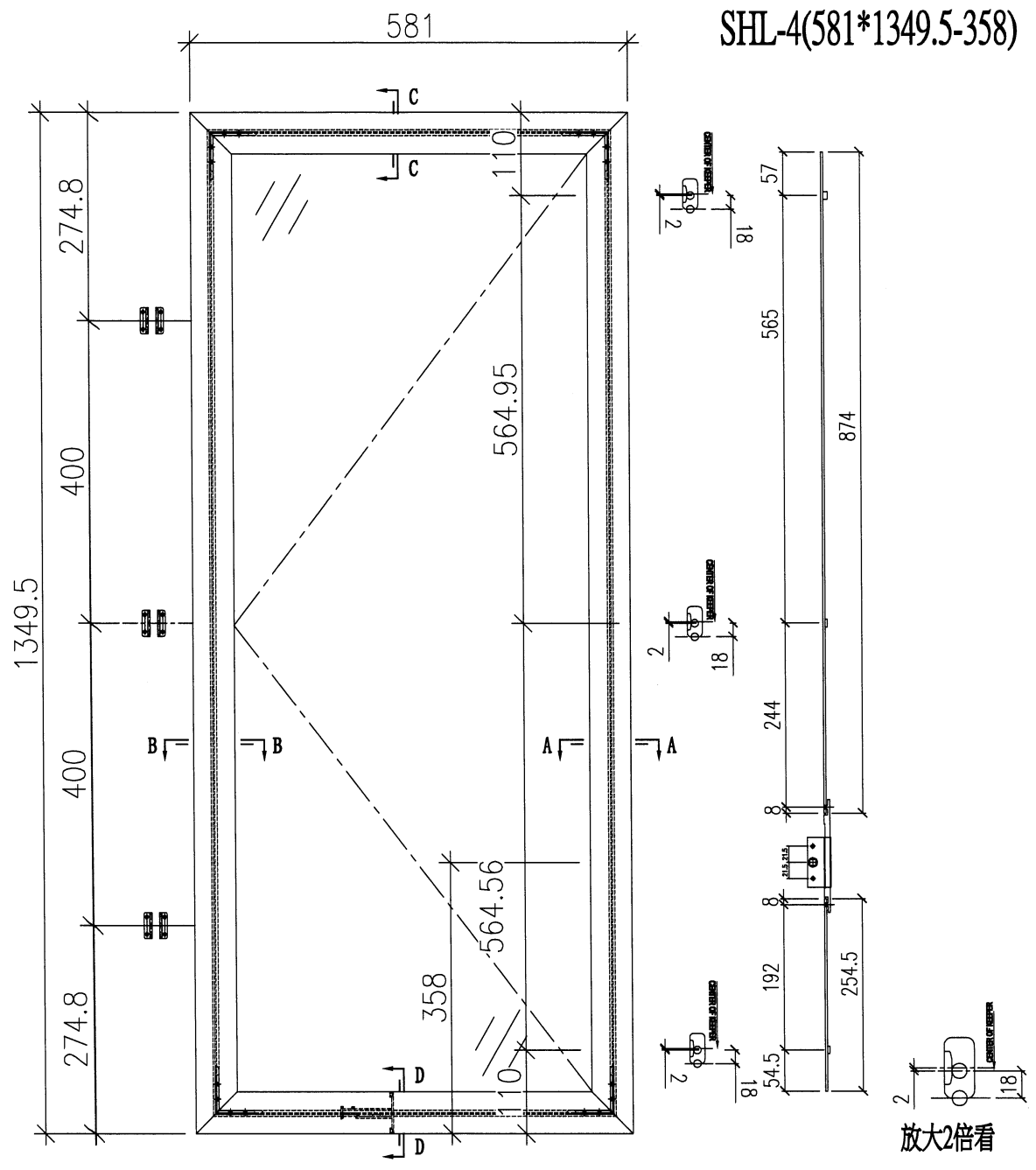


工程編號:	J-953	圖紙名稱:	佛沙窗-窗玉放樣圖	材料:	詳見本圖表內	表面處理:	古銅色JM213457
工程名稱:	舖上階屋平道	圖號:	SHL-3	數量:	見表格	日期:	2022.01.06
製圖:	DZL	製圖:	DZL	製圖:	DZL	審核:	WSH
日期:		日期:		日期:		修改版次:	A
							B
							C

序號	應用窗號	應用數量
1	W07AL/T3	14
2	W07L/T3	2
3		
4		
5		
6		
配件採用說明		
1	採用東成2021-B14扇撐	
2	窗玉玻璃線採用橫碰企	
3	採用東成202-06鎖點	
4	採用東成****手柄+2035B鎖盒	
5	採用837-CWH-X1扣碼	



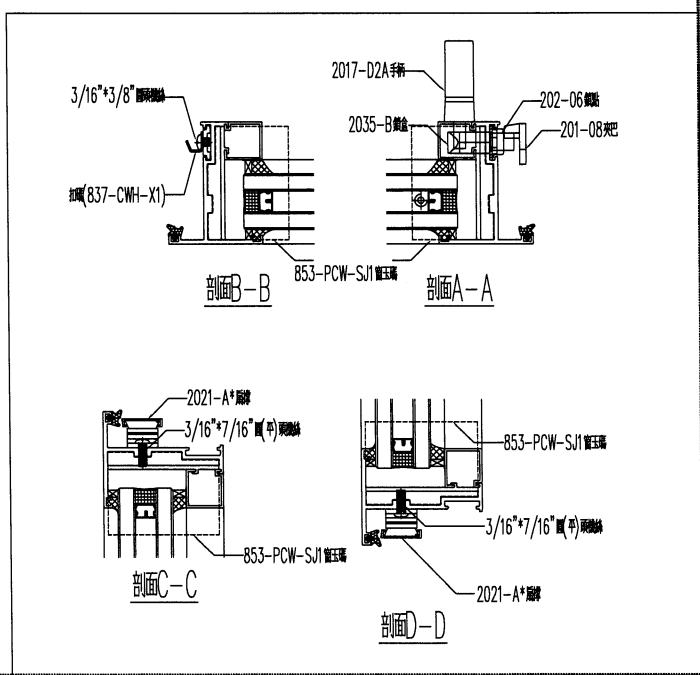
SHL-4(581*1349.5-358)



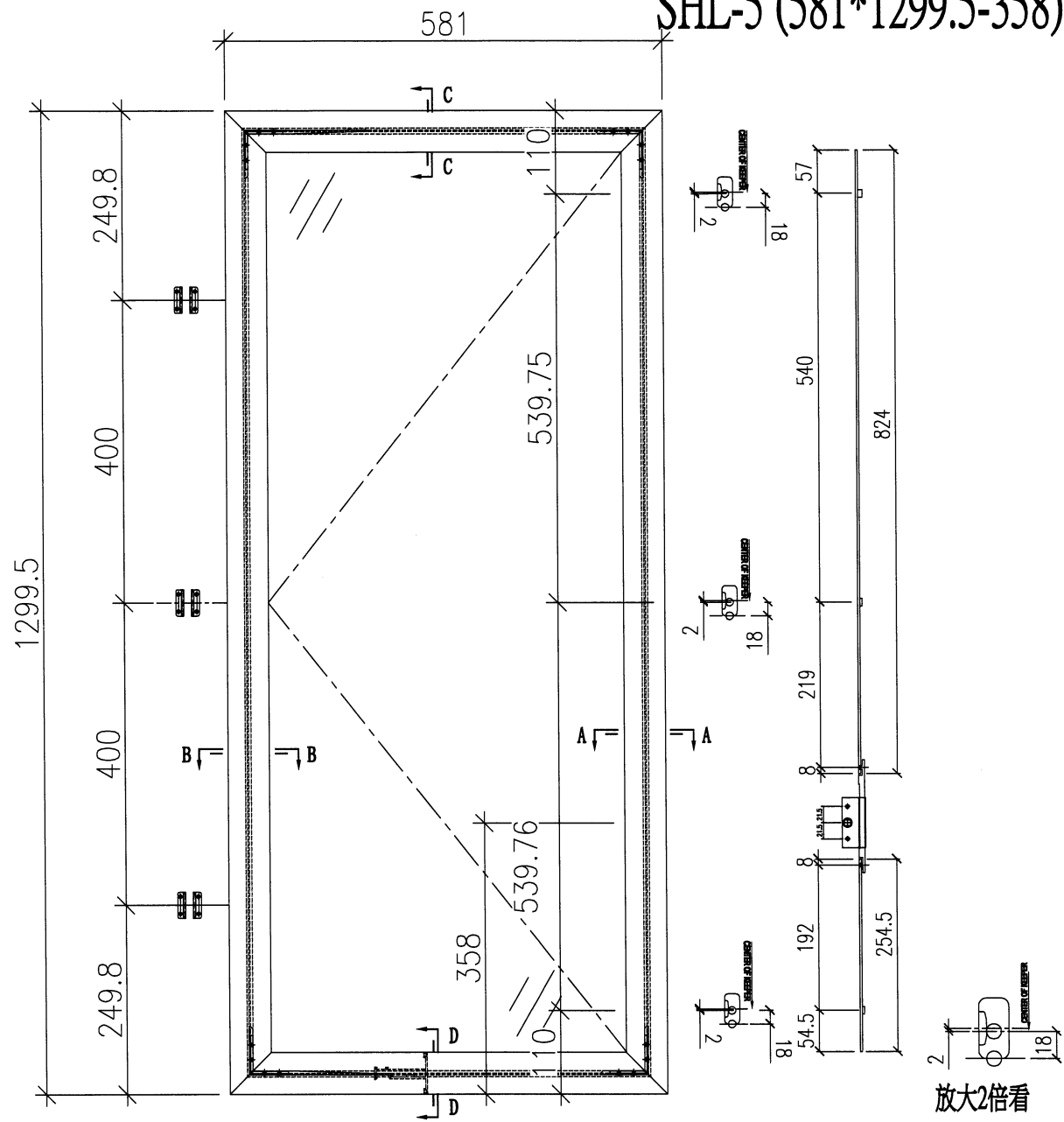
工程編號:	J-953	圖紙名稱:	佛沙窗-窗玉玻璃圖	材料:	詳見本圖表內	表面處理:	古銅色JM213457
工程名稱:	鋪上砌屋平道	圖號:	SHL-4	數量:	見表格	日期:	2022.01.06
圖紙名稱:	佛沙窗-窗玉玻璃圖	製圖:	DZL	製圖:	DZL	審核:	WSH
圖號:	SHL-4	日期:		日期:		修改版次:	A
材料:	詳見本圖表內	製圖:	DZL	製圖:	DZL	修改版次:	B
數量:	見表格	製圖:	DZL	製圖:	DZL	修改版次:	C

序號	應用窗號	應用數量
1	W57L/T3	2
2		
3		
4		
5		
6		

配件採用說明	
1	採用東成2021-A14"扇撐
2	窗玉玻璃線採用橫碰企
3	採用東成202-06鎖點
4	採用東成****手柄+2035B鎖盒
5	採用B37-CWH-X1扣碼

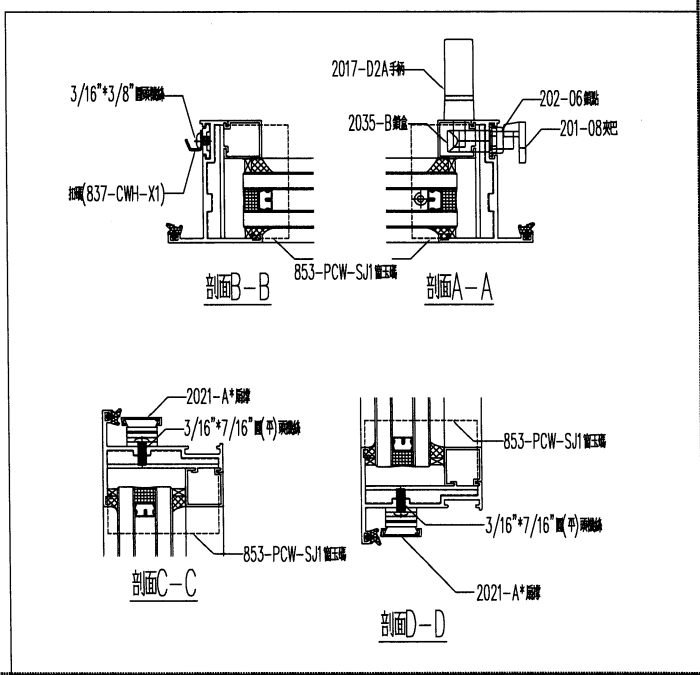


SHL-5 (581*1299.5-358)

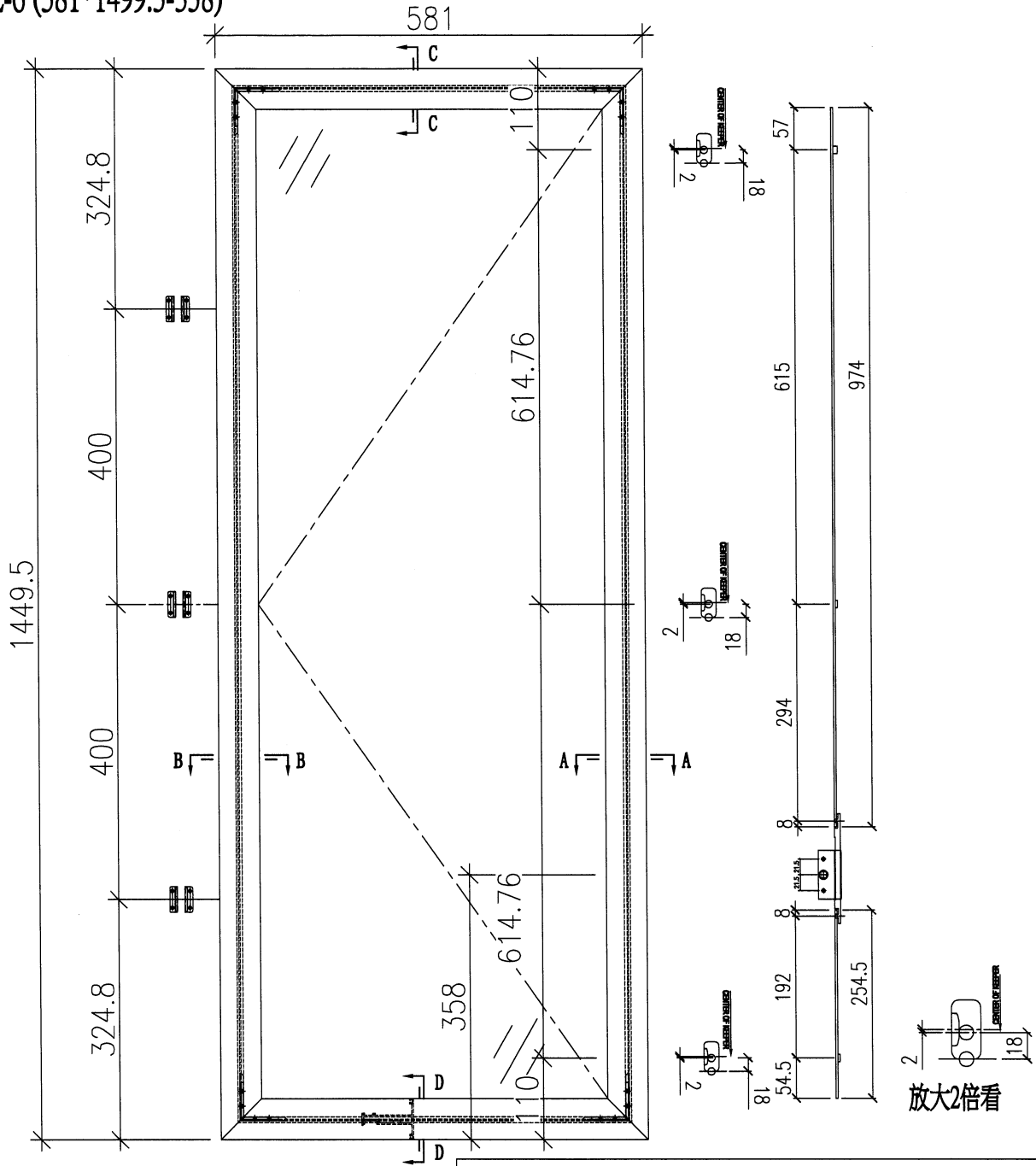


工程編號:	J-953
工程名稱:	錦上駝庭平道
圖紙名稱:	佛沙窗-窗玉放樣圖
圖號:	SHL-5
材料:	詳見本圖表內
數量:	見表格
製圖:	DZL
表面處理:	古銅色JM0219457
日期:	2022.01.06
審核:	WSH
修改版次:	A
	B
	C

序號	應用窗號	應用數量
1	W19L/T3	16
2		
3		
4		
5		
6		
配件採用說明		
1	採用東成2021-A14~扇撐	
2	窗玉玻璃線採用橫碰企	
3	採用東成202-06鎖點	
4	採用東成****手柄+2035B鎖盒	
5	採用837-CWH-X1扣碼	



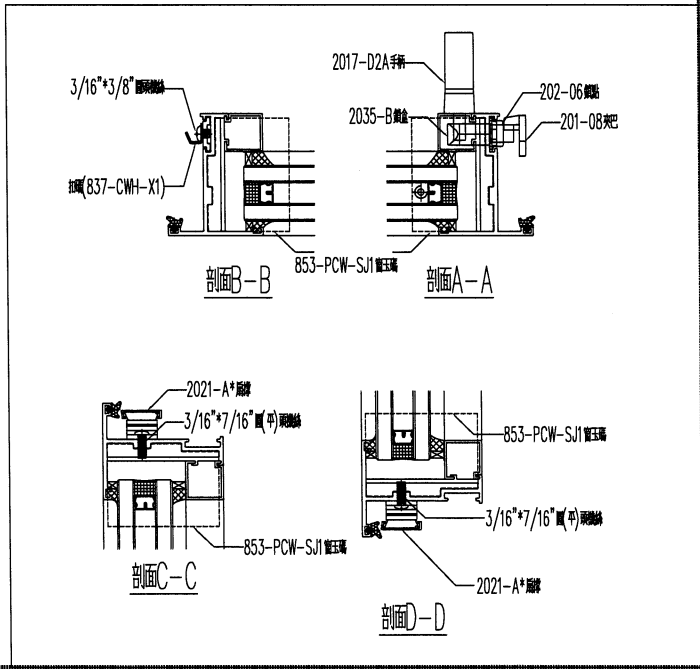
SHL-6 (581*1499.5-358)



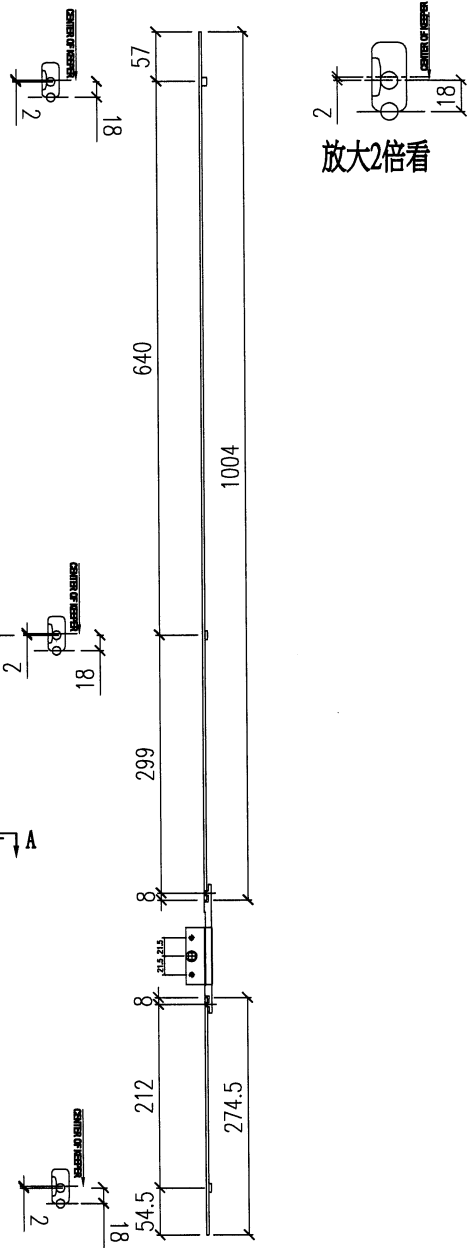
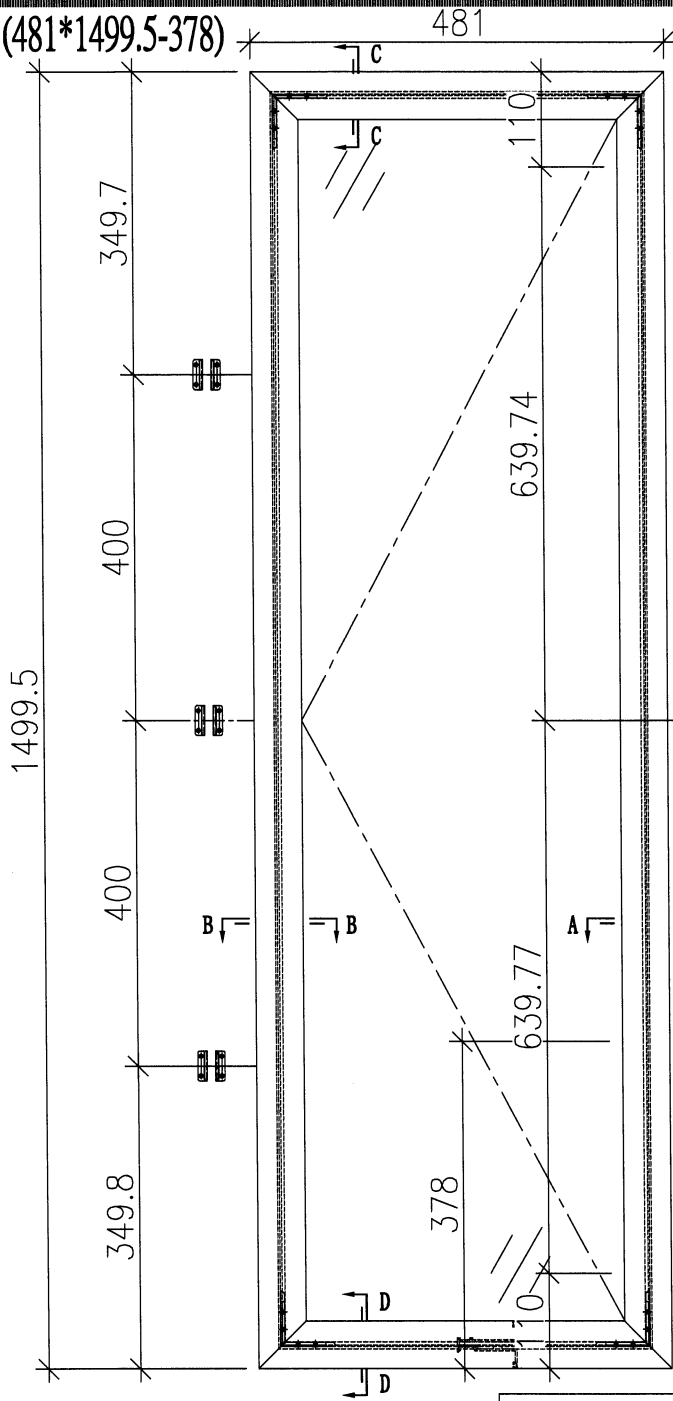
工程編號:	J-953	圖紙名稱:	佛沙窗-窗玉放樣圖	材料:	詳見本圖表內	表面處理:	古銅色JMC213457
工程名稱:	錦上糊延平道	圖號:	SHL-6	數量:	見表格	日期:	2021.10.30
圖紙名稱:	佛沙窗-窗玉放樣圖	製圖:	DZL	審核:	WSH	修改版次:	A
圖號:	SHL-6	日期:	2021.10.30	日期:			B
製圖:	DZL	審核:	WSH	日期:			C

序號	應用窗號	應用數量
1	W69L/T3	2
2		
3		
4		
5		
6		

配件採用說明	
1	採用東成2021-A14"扇撐
2	窗玉玻璃線採用橫碰企
3	採用東成202-06鎖點
4	採用東成****手柄+2035B鎖盒
5	採用837-CWH-X1扣碼



SHL-8 (481*1499.5-378)

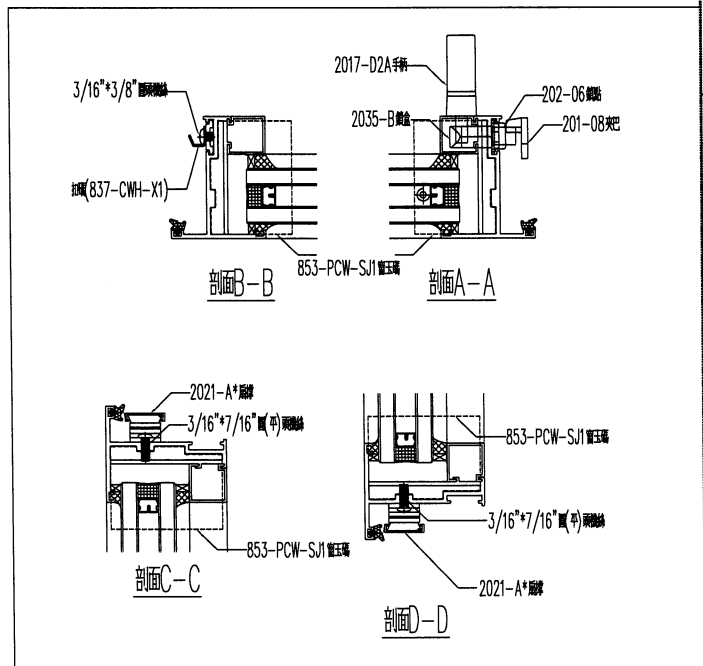


放大2倍看

美特鋁質有限公司
MIDI Aluminum Fabricator Ltd.

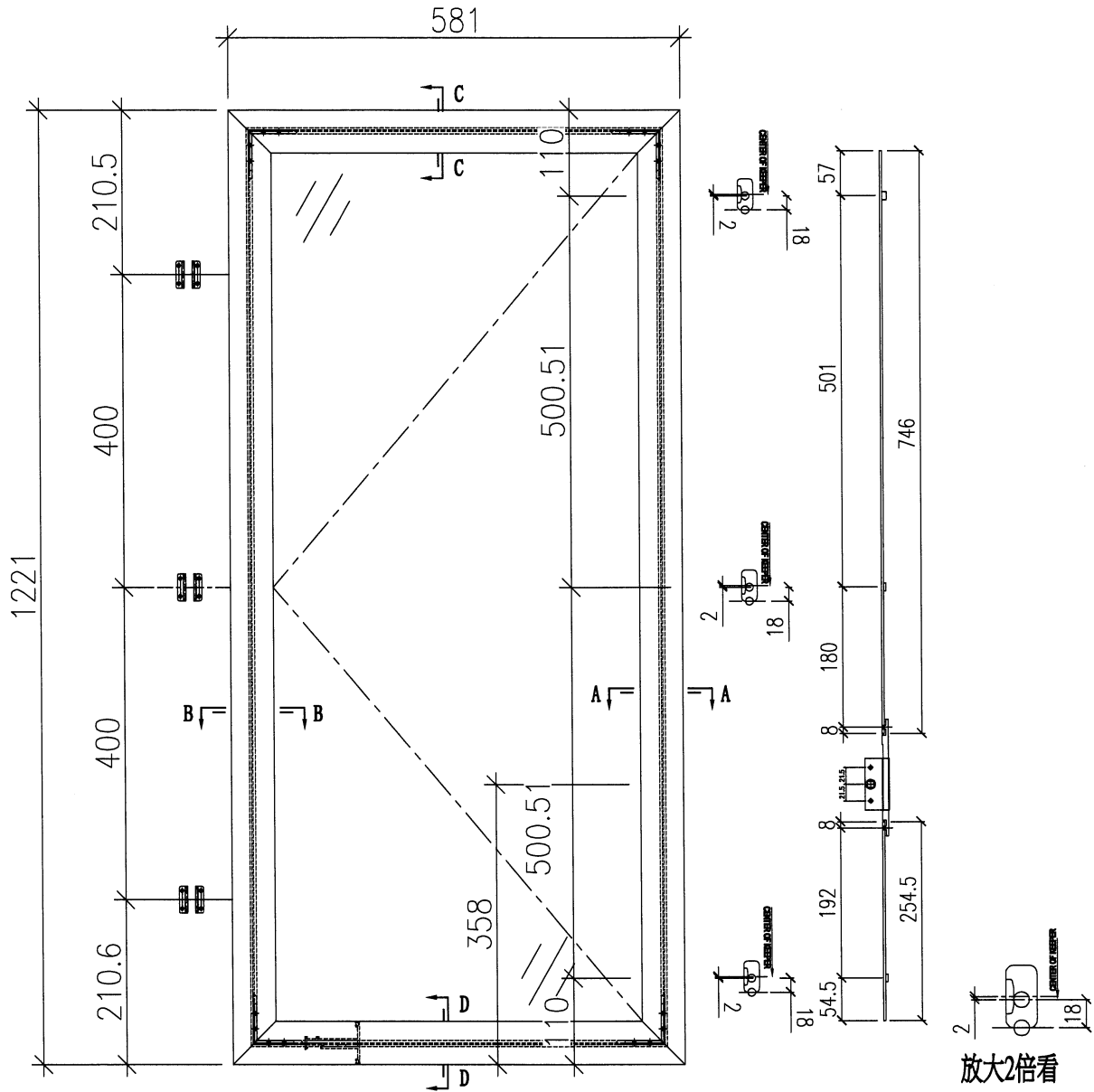
工程編號:	J-853
工程名稱:	錦上路定平道
圖紙名稱:	窗沙窗-窗玉放樣圖
圖號:	SHL-8
材料:	詳見本圖表內
數量:	見表格
製圖:	DZL
表面處理:	古銅色JMO213457
日期:	2021.10.30
審核:	WSH
修改版次:	A
	B
	C

序號	應用窗號	應用數量
1	W54L/T3	2
2		
3		
4		
5		
6		
配件採用說明		
1	採用東成2021-A12"扇撐	
2	窗玉玻璃線採用橫磁企	
3	採用東成202-06鎖點	
4	採用東成****手柄+2035B鎖盒	
5	採用837-CWH-X1扣碼	

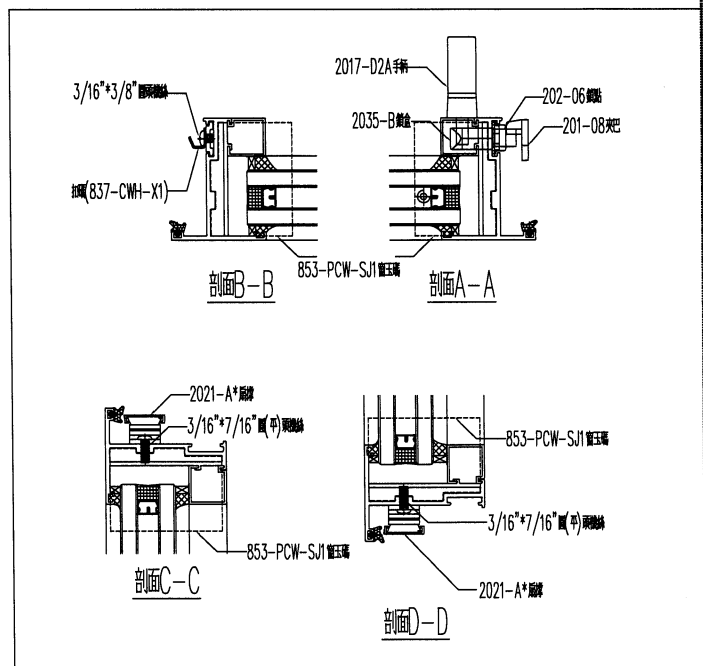


SHL-9 (581*1221-358)

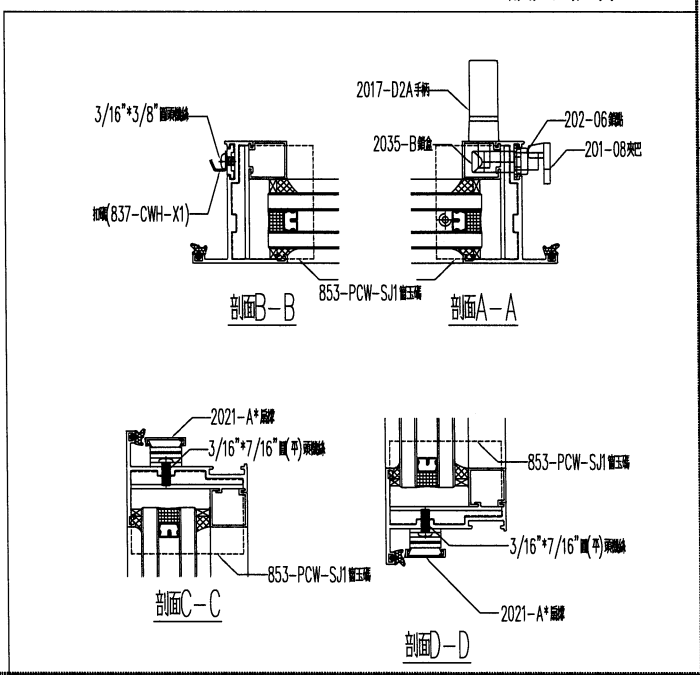
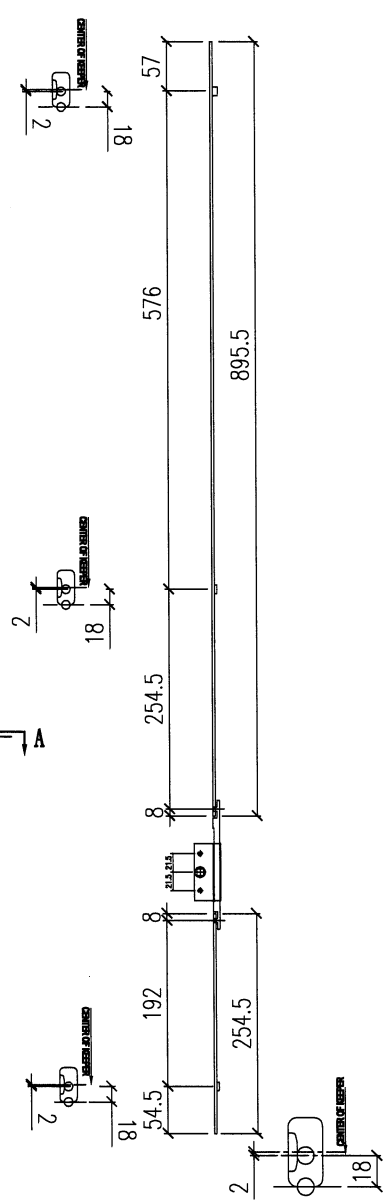
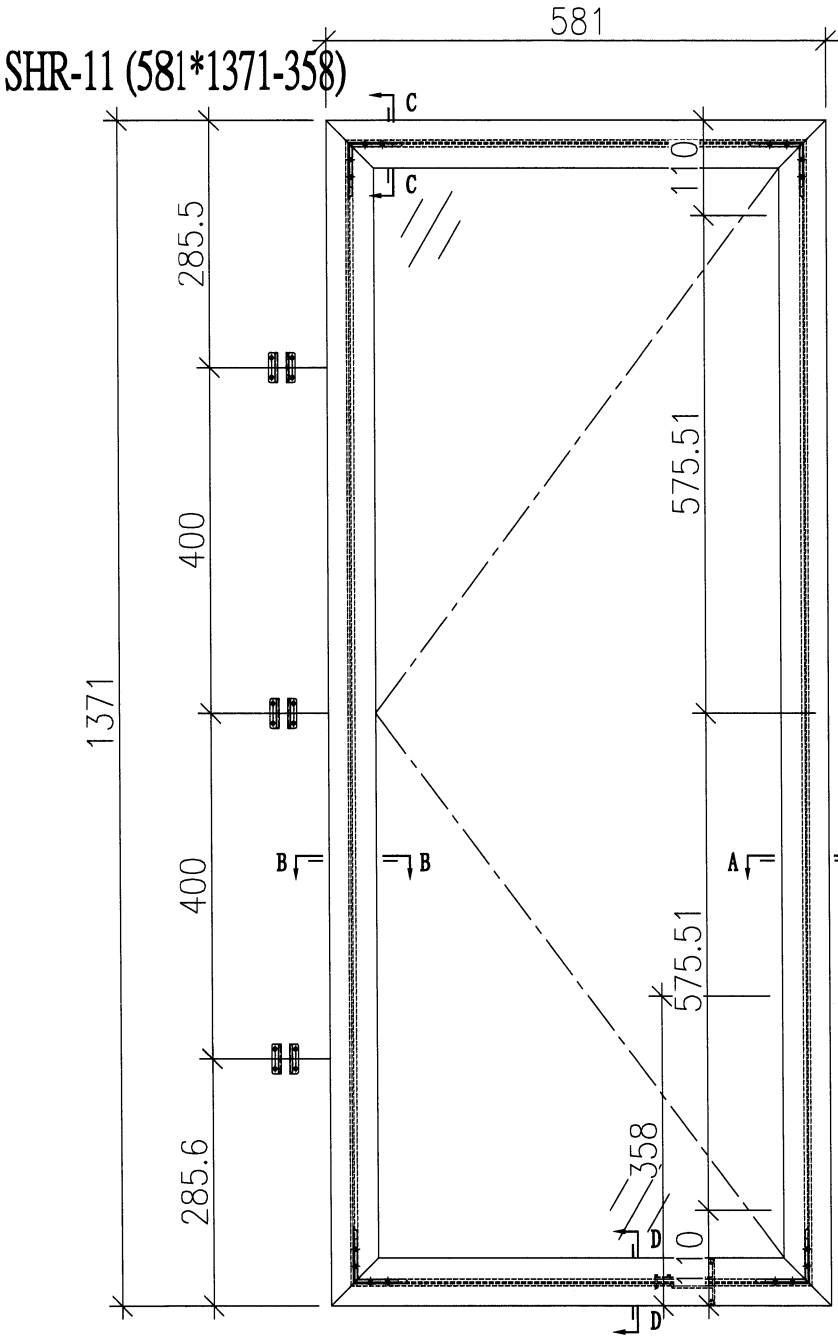
美特鋁質有限公司
MIDI Aluminium Fabricator Ltd.



序號	應用窗號	應用數量
1	W29L/T3	16
2		
3		
4		
5		
6		
配件採用說明		
1	採用東成2021-A14"扇撐	
2	窗玉玻璃線採用橫碰企	
3	採用東成202-06鎖點	
4	採用東成****手柄+2035B鎖盒	
5	採用837-CWH-X1扣碼	



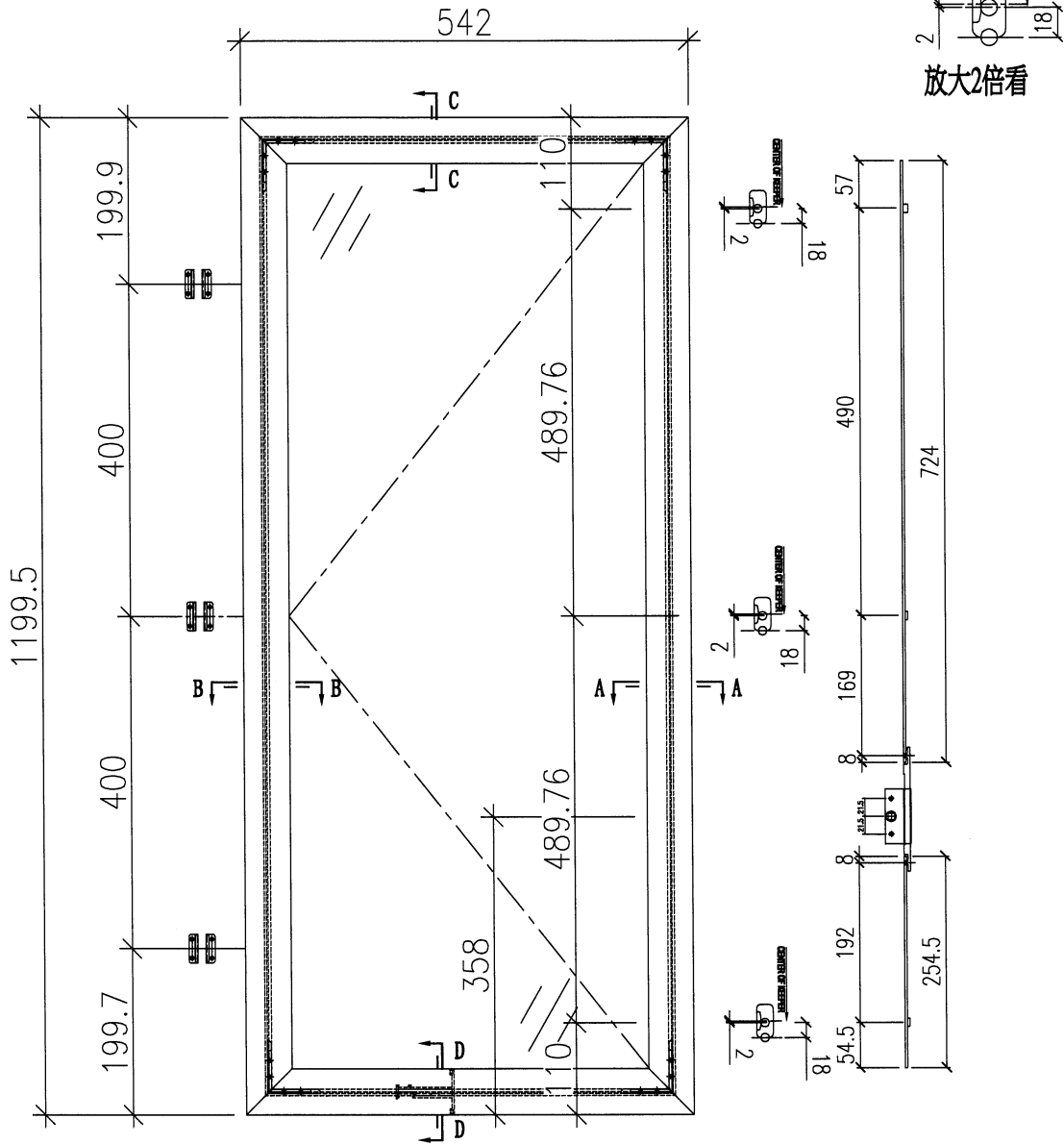
工程編號:	J-953
圖紙名稱:	備沙窗-窗玉放線圖
圖號:	SHL-9
材料:	詳見本圖表內
數量:	見表格
製圖:	DZL
日期:	2022.01.06
審核:	WSH
修改版次:	A
	B
	C



序號	應用窗號	應用數量
1	W79L/T3	2
2		
3		
4		
5		
6		
配件採用說明		
1	採用東成2021-A14"扇撐	
2	窗玉玻璃線採用橫碰企	
3	採用東成202-06鎖點	
4	採用東成****手柄+2035B鎖盒	
5	採用837-CWH-X1扣碼	

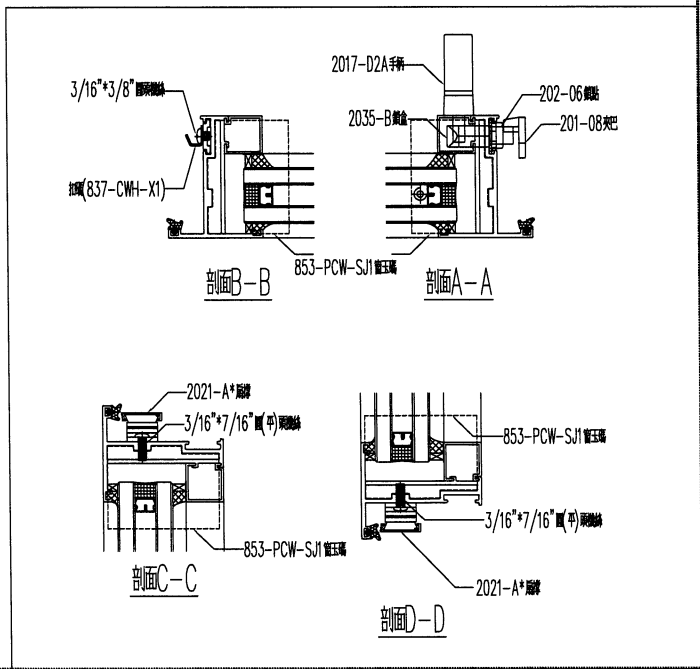
美特鋁質有限公司 MIDI Aluminum Fabricator Ltd.	
工程編號:	J-853
工程名稱:	錦上糊庭平道
圖紙名稱:	佛沙窗-窗玉放樣圖
圖號:	SHL-10
材料:	詳見本圖表內
數量:	見表格
製圖:	DZL
日期:	
表面處理:	古銅色JMC213457
審核:	WSH
日期:	2021.10.30
修改版次:	A
	B
	C

SHL-11(542*1199.5-358)



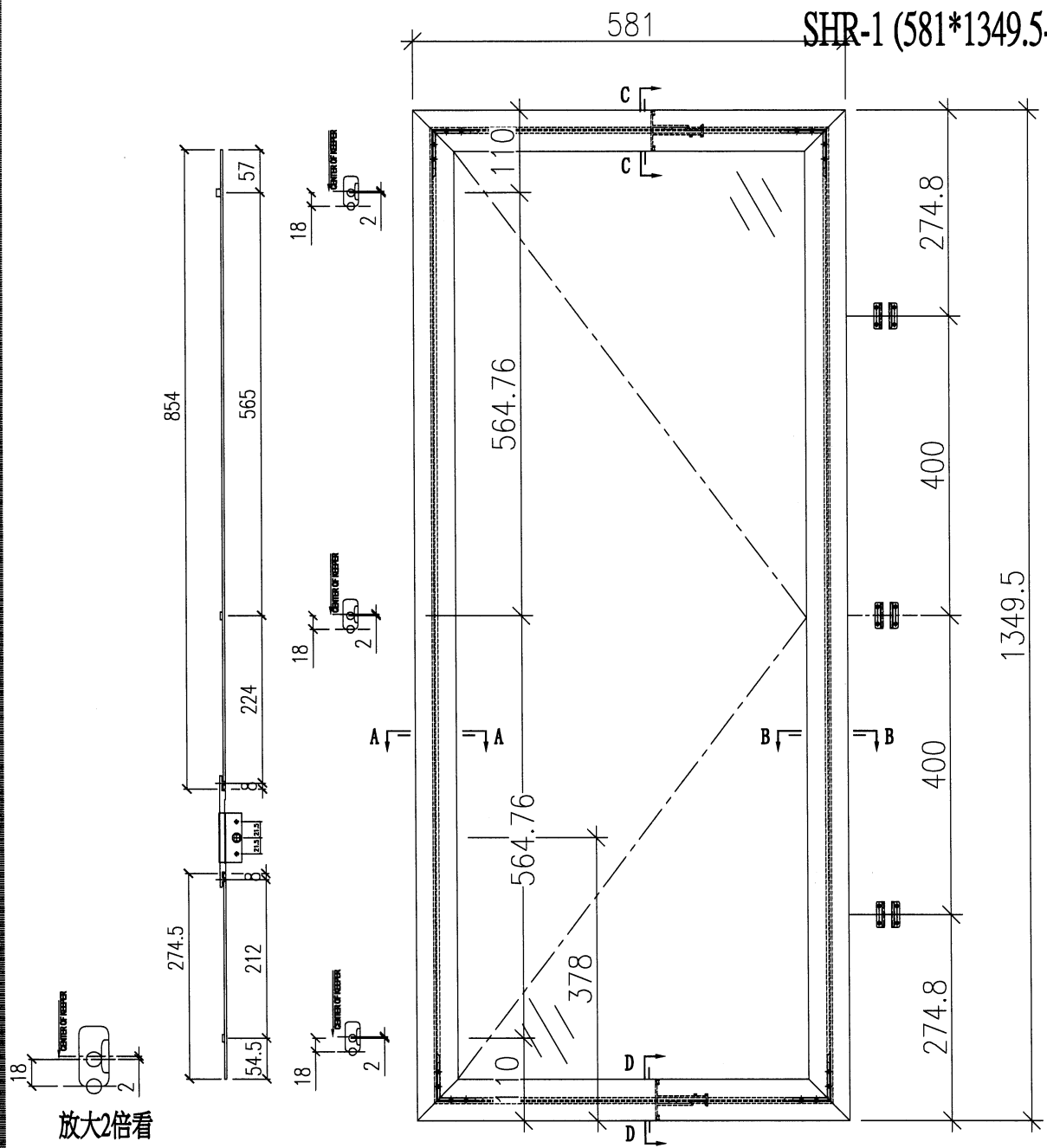
工程編號:	J-853	圖紙名稱:	佛沙窗-窗玉放樣圖	材料:	詳見本圖表內	表面處理:	古銅色JMC213457
工程名稱:	鋪上階庭平道	圖號:	SHL-11	數量:	見表格	日期:	2022.01.06
製圖:	DZL	製圖:		審核:	WSH	修改版次:	A
							B
							C

序號	應用窗號	應用數量
1	W20/T3	1
2		
3		
4		
5		
6		
配件採用說明		
1	採用東成2021-B14"扇撐	
2	窗玉玻璃線採用橫碰企	
3	採用東成202-06鎖點	
4	採用東成****手柄+2035B鎖盒	
5	採用837-CWH-X1扣碼	

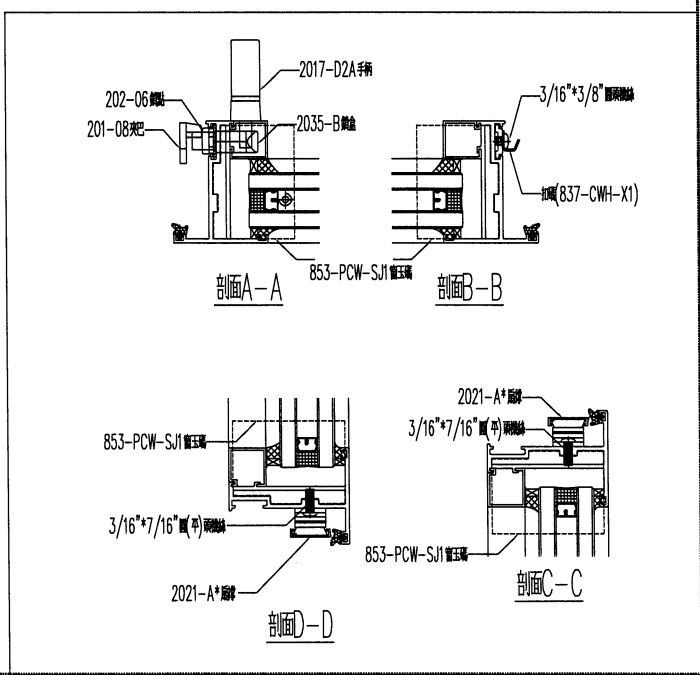


工程編號:	J-853	圖紙名稱:	佛沙窗-窗玉放樣圖	材料:	詳見本圖表內	表面處理:	古銅色JMC213457
工程名稱:	錦上駒庭平道	圖號:	SHR-1	數量:	見表格	日期:	2022.01.06
備註:		製圖:	DZL	製圖:		審核:	WSH
備註:		日期:		日期:		修改版次:	A
備註:							B
備註:							C

SHR-1 (581*1349.5-378)

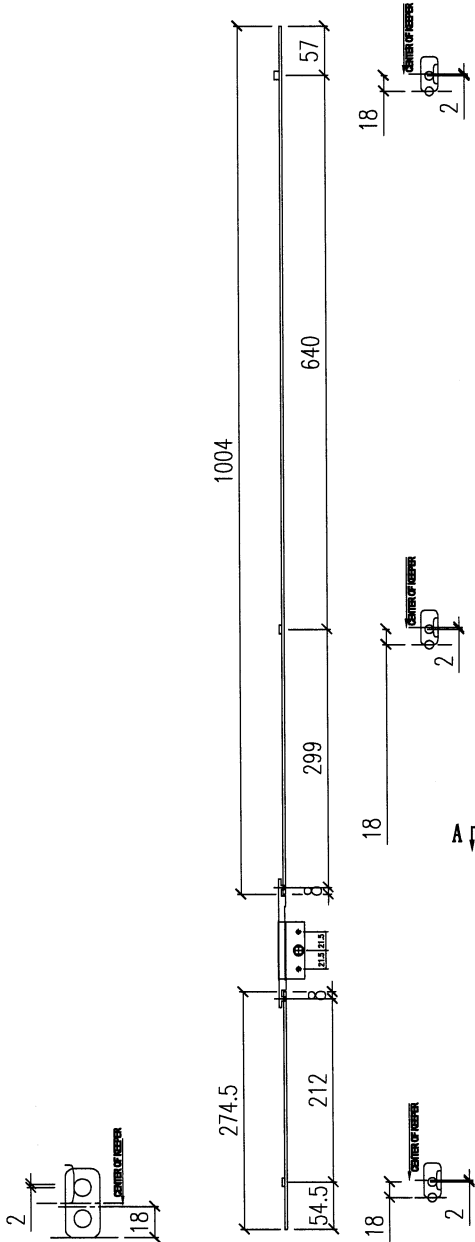


序號	應用窗號	應用數量
1	W05R/T3	3
2	W05AR/T3	14
3		
4		
5		
6		
配件採用說明		
1	採用東成2021-A14"扇撐	
2	窗玉玻璃線採用橫碰企	
3	採用東成202-06鎖點	
4	採用東成****手柄+2035B鎖盒	
5	採用837-CWH-X1扣碼	

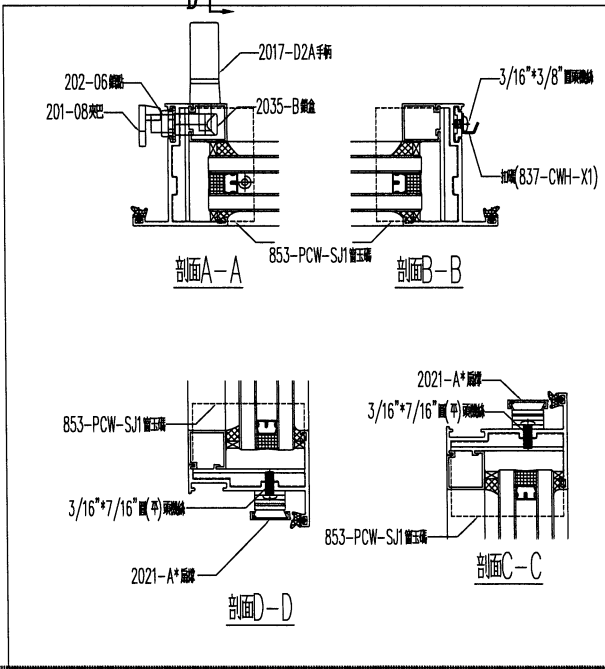
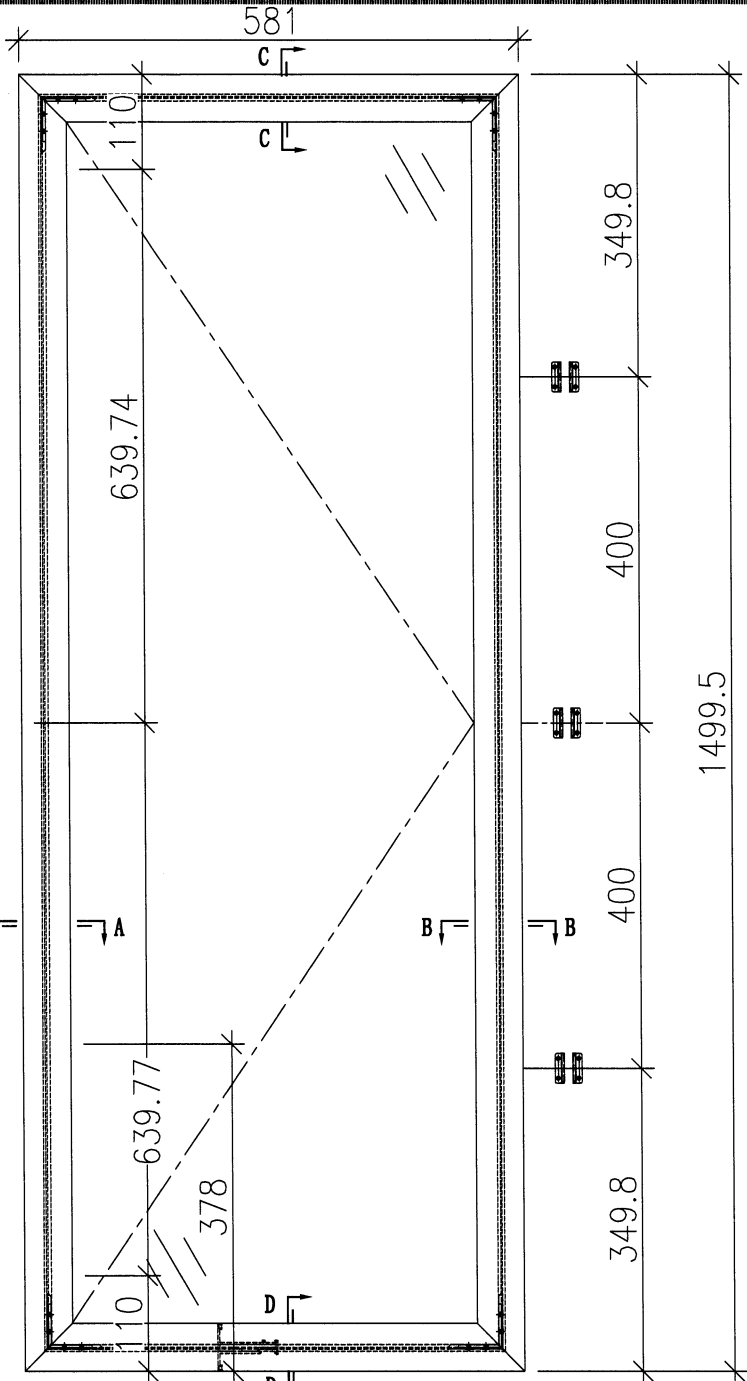


SHR-2 (581*1499.5-378)

工程編號:	J-853	圖紙名稱:	佛沙窗-窗玉放樣圖	材料:	詳見本圖表內	表面處理:	古銅色JMC213457
工程名稱:	鋪上將庭平道	圖號:	SHR-2	數量:	見表格	日期:	2021.10.30
鋪上將庭平道		製圖:	DZL	製圖:		審核:	WSH
						日期:	
						修改版次:	A
							B
							C



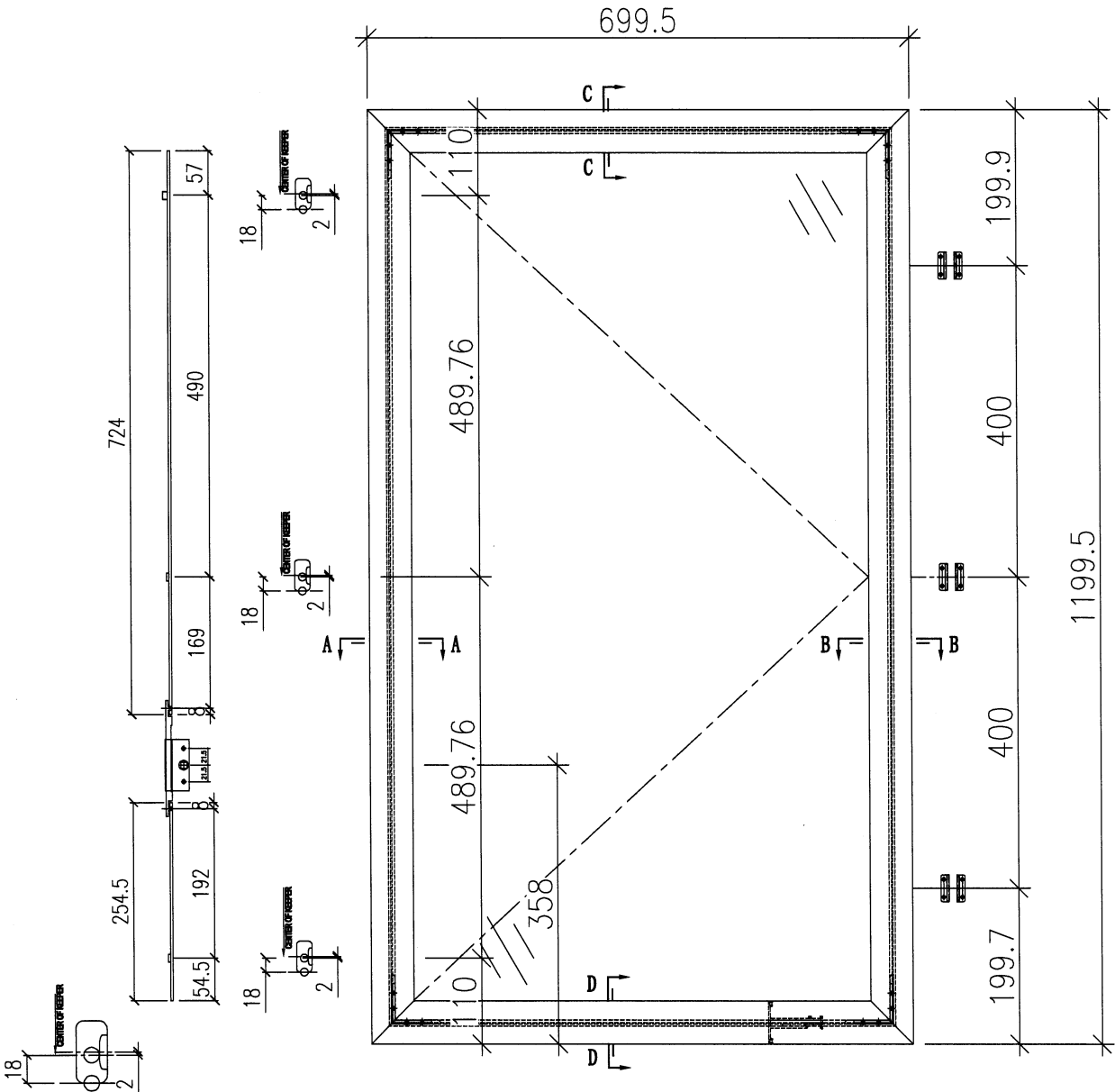
放大2倍看



序號	應用窗號	應用數量
1	W55R/T3	1
2		
3		
4		
5		
6		
配件採用說明		
1	採用東成2021-A14"扇撐	
2	窗玉玻璃線採用橫碰企	
3	採用東成202-06鎖點	
4	採用東成****手柄+2035B鎖盒	
5	採用837-CWH-X1扣碼	

SHR-3 (699.5*1199.5-358)

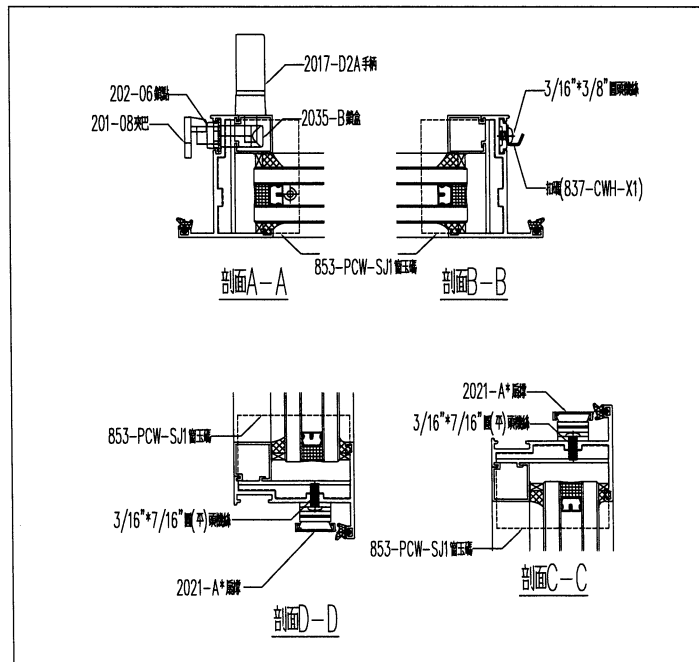
工程編號:	J-853	圖紙名稱:	佛沙管-窗玉放樣圖	材料:	詳見本圖表內	表面處理:	古銅色JMO213457
工程名稱:	錦上湖庭平道	圖號:	SHR-3	數量:	見表格	日期:	2022.01.06
圖號:		圖號:		製圖:	DZL	審核:	WSH
						日期:	
						修改版次:	A
							B
							C



放大2倍看

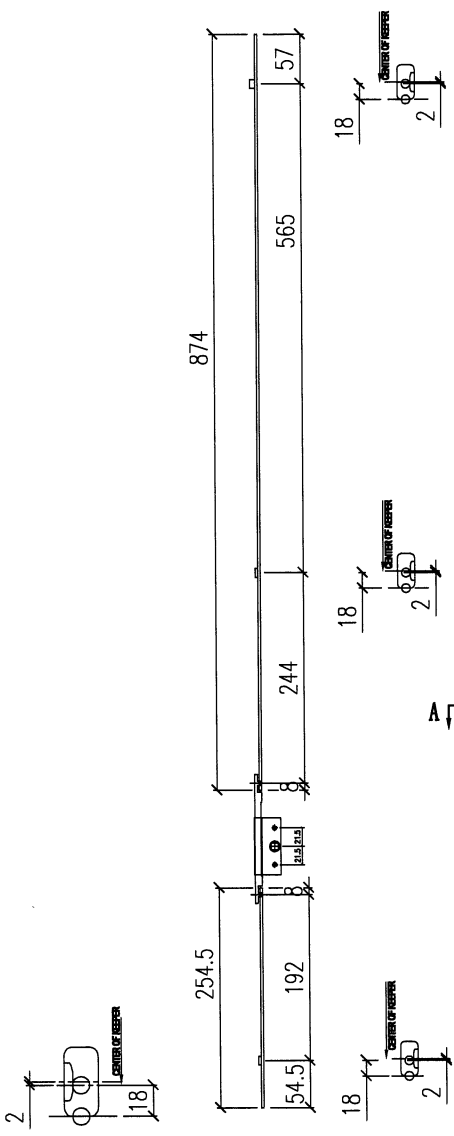
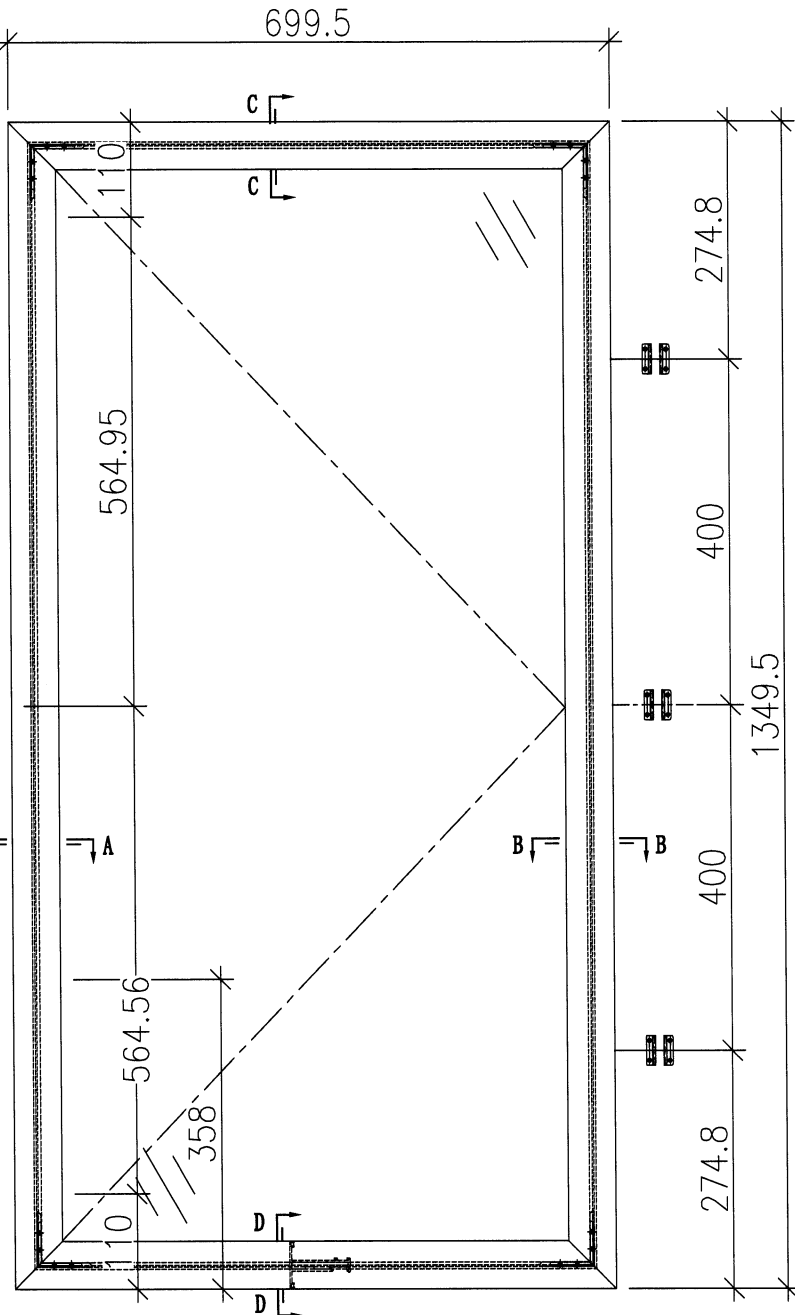
序號	應用窗號	應用數量
1	W09/T3	48
2		
3		
4		
5		
6		

配件採用說明	
1	採用東成2021-B18°扇撐
2	窗玉玻璃線採用橫碰企
3	採用東成202-06鎖點
4	採用東成****手柄+2035B鎖盒
5	採用837-CWH-X1扣碼



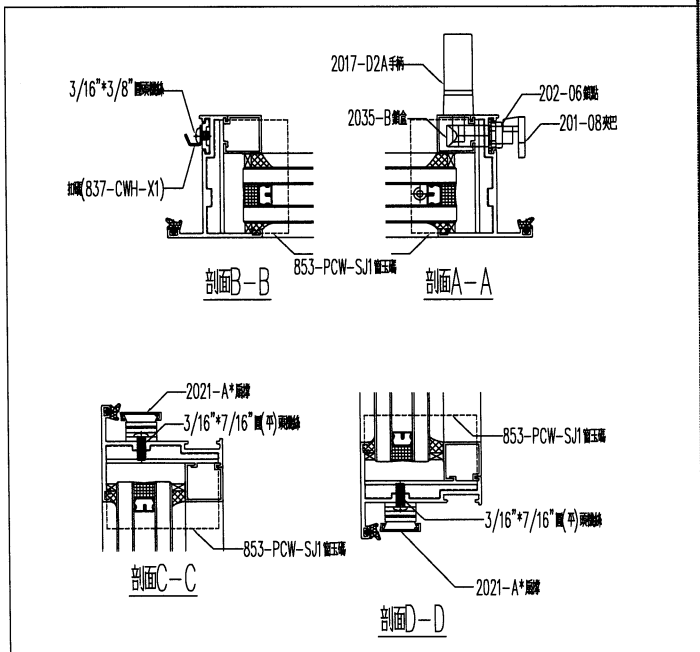
SHR-4(699.5*1349.5-358)

工程編號:	J833	圖紙名稱:	佛沙窗-窗玉放線圖	材料:	詳見本圖表內	表面處理:	古銅色/JM0213457
工程名稱:	鋪上階延平道	圖號:	SHR-4	數量:	見表格	日期:	2022.01.06
繪圖:		製圖:	DZL	製圖:		審核:	WSH
日期:		日期:		修改版次:	A	日期:	
					B		
					C		



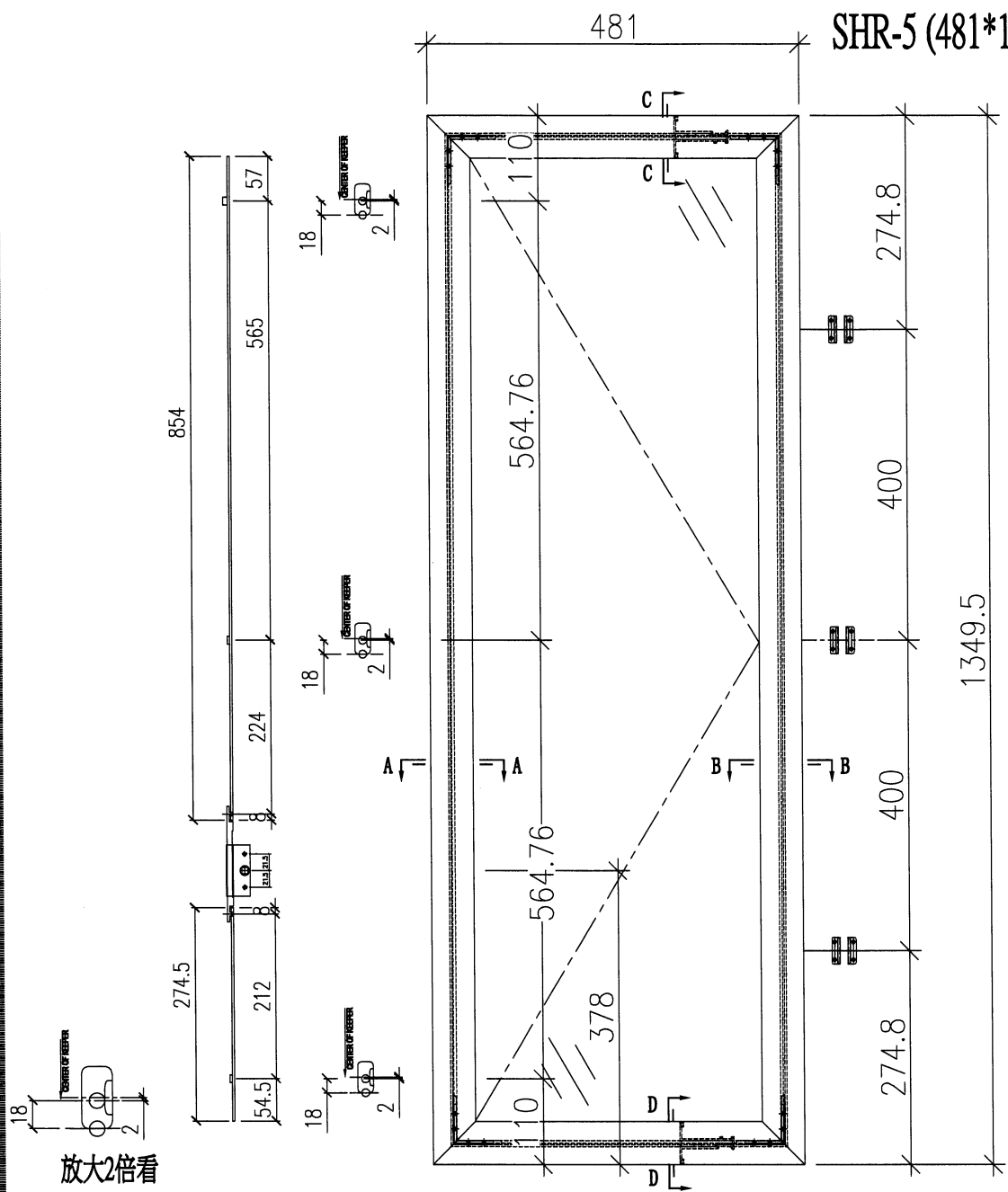
放大2倍看

序號	應用窗號	應用數量
1	W59/T3	4
2		
3		
4		
5		
6		
配件採用說明		
1	採用東成2021-B18"扇撐	
2	窗玉玻璃線採用橫碰企	
3	採用東成202-06鎖點	
4	採用東成****手柄+2035B鎖盒	
5	採用837-CWH-X1扣碼	



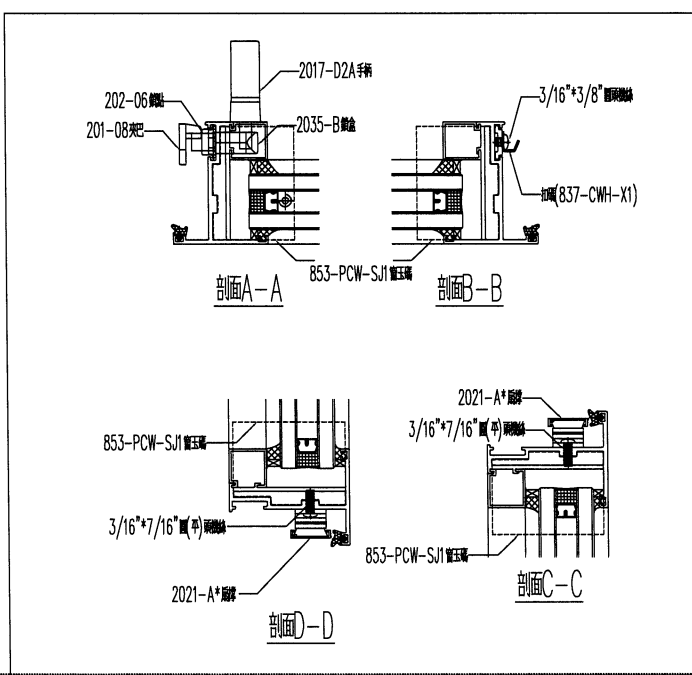
工程編號:	J-853	圖紙名稱:	佛沙窗-窗玉玻璃線	材料:	詳見本圖表內	表面處理:	古銅色JM0213457
工程名稱:	鋪上墻壓平道	圖號:	SHR-5	數量:	見表格	日期:	2022.01.06
製圖:	DZL	日期:		審核:	WSH	修改版次:	A
							B
							C

SHR-5 (481*1349.5-378)



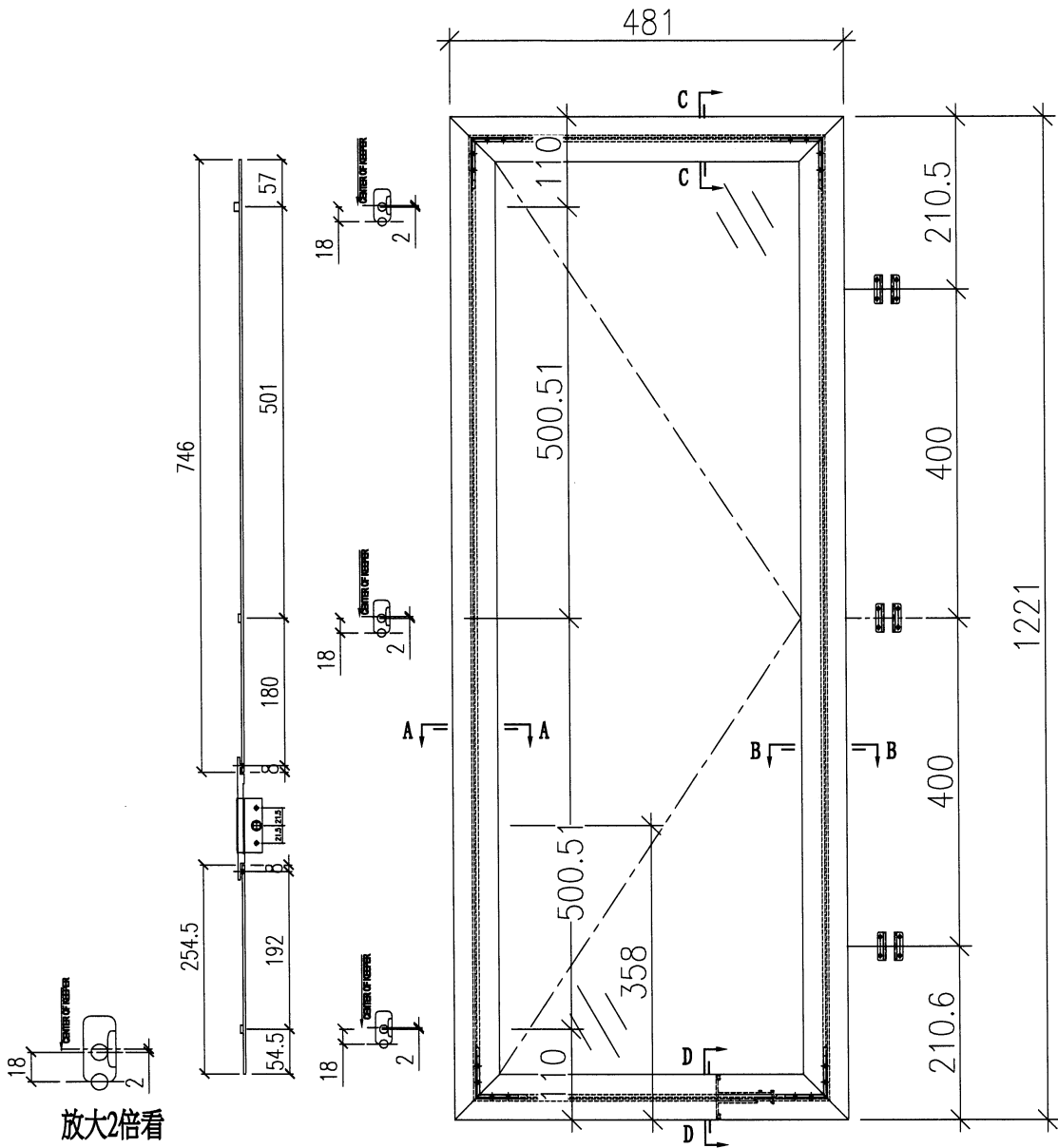
放大2倍看

序號	應用窗號	應用數量
1	W04R/T3	22
2		
3		
4		
5		
6		
配件採用說明		
1	採用東成2021-A12"扇撐	
2	窗玉玻璃線採用橫磁企	
3	採用東成202-06鎖點	
4	採用東成****手柄+2035B鎖盒	
5	採用837-CWH-X1扣碼	



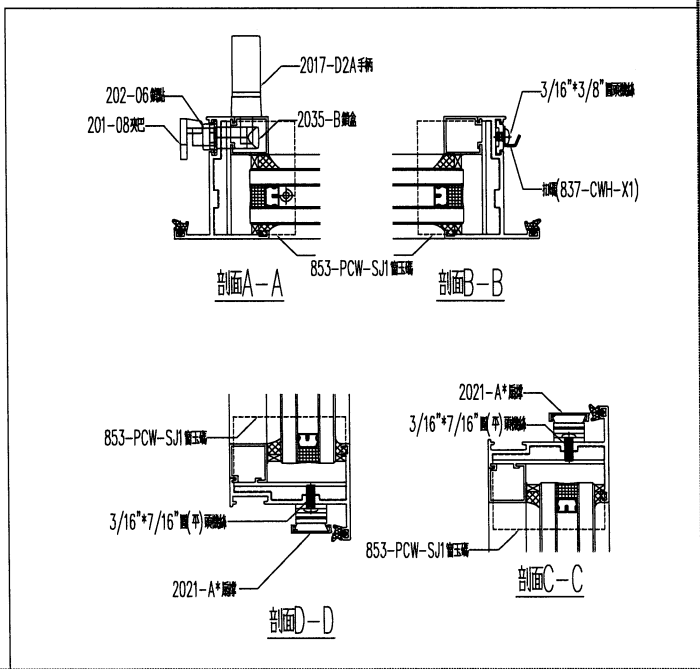
SHR-7 (481*1221-358)

工程編號:	L953	圖紙名稱:	佛沙窗-窗玉波線圖	材料:	詳見本圖表內	表面處理:	古銅色/JM0213457
工程名稱:	錦上階/庭平道	圖號:	SHR-7	數量:	見表格	日期:	2022.01.06
製圖:	DZL	製圖:	DZL	審核:	WSH	修改版次:	A
日期:		日期:		日期:		日期:	
							B
							C

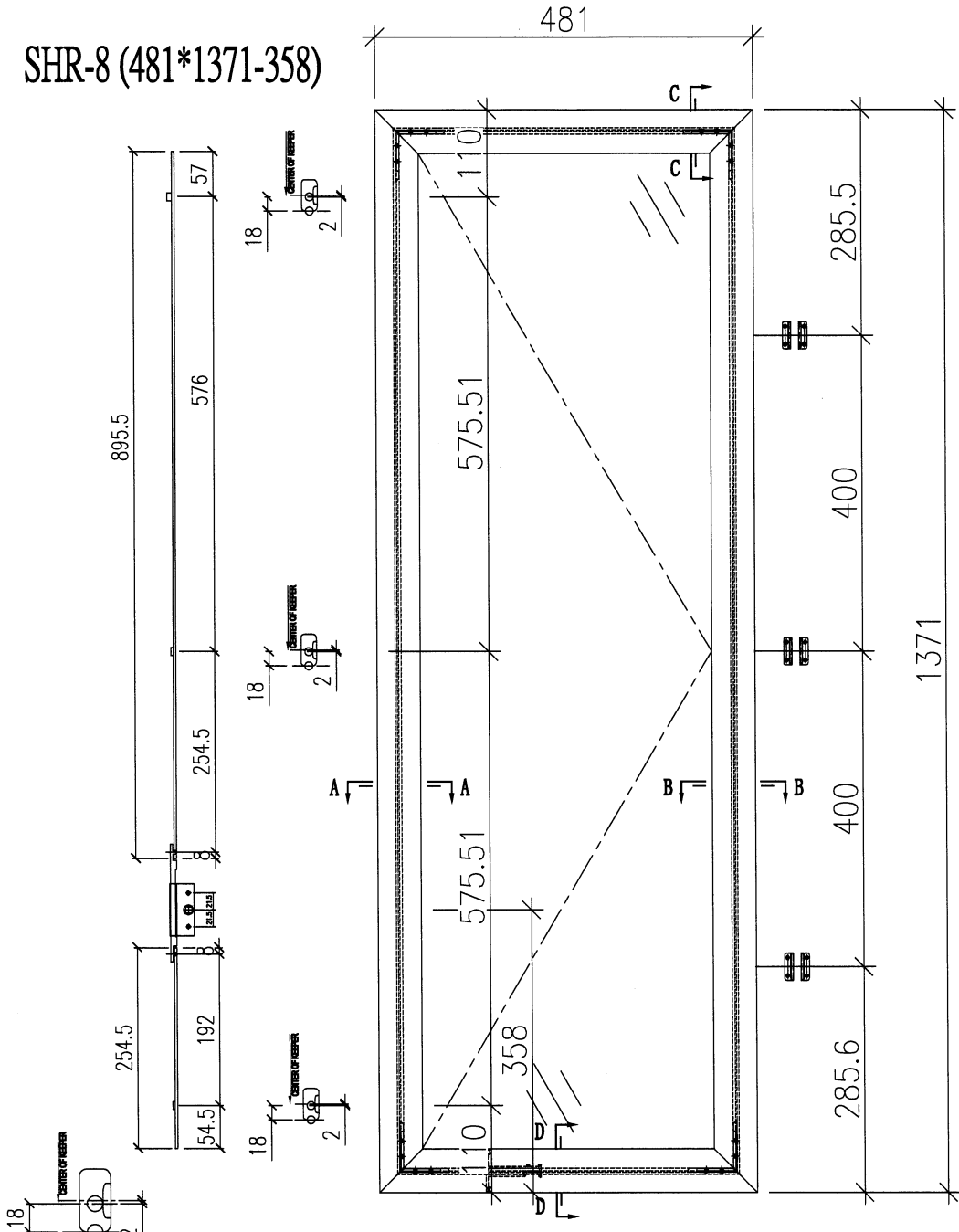


放大2倍看

序號	應用窗號	應用數量
1	W14R/T3	5
2		
3		
4		
5		
6		
配件採用說明		
1	採用東成2021-A12™扇撐	
2	窗玉玻璃線採用橫碰企	
3	採用東成202-06鎖點	
4	採用東成****手柄+2035B鎖盒	
5	採用837-CWH-X1扣碼	



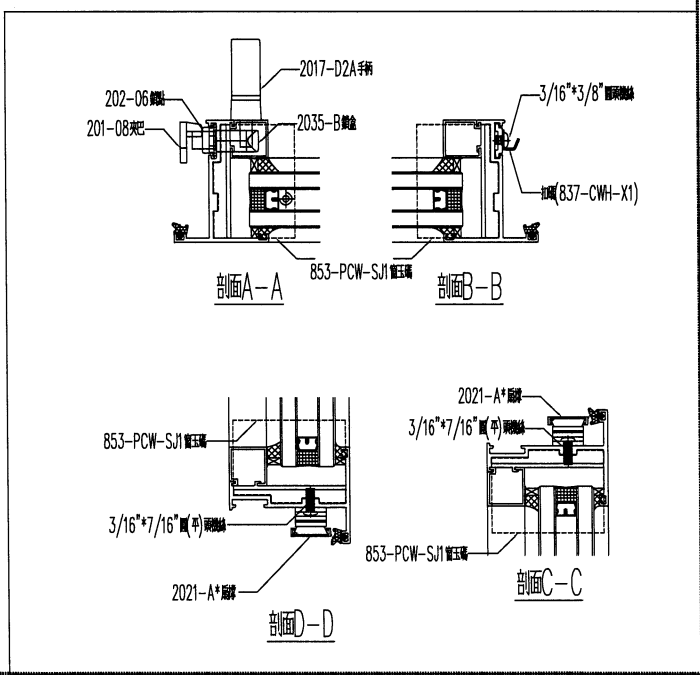
SHR-8 (481*1371-358)



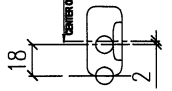
放大2倍看

工程編號:	J-953	圖紙名稱:	佛沙窗-窗玉放樣圖	材料:	詳見本圖表內	表面處理:	古銅色JMC213457
工程名稱:	錦上駝庭平道	圖號:	SHR-8	數量:	見表格	日期:	2021.10.30
備註:		製圖:	DZL	審核:	WSH	修改版次:	A
							B
							C

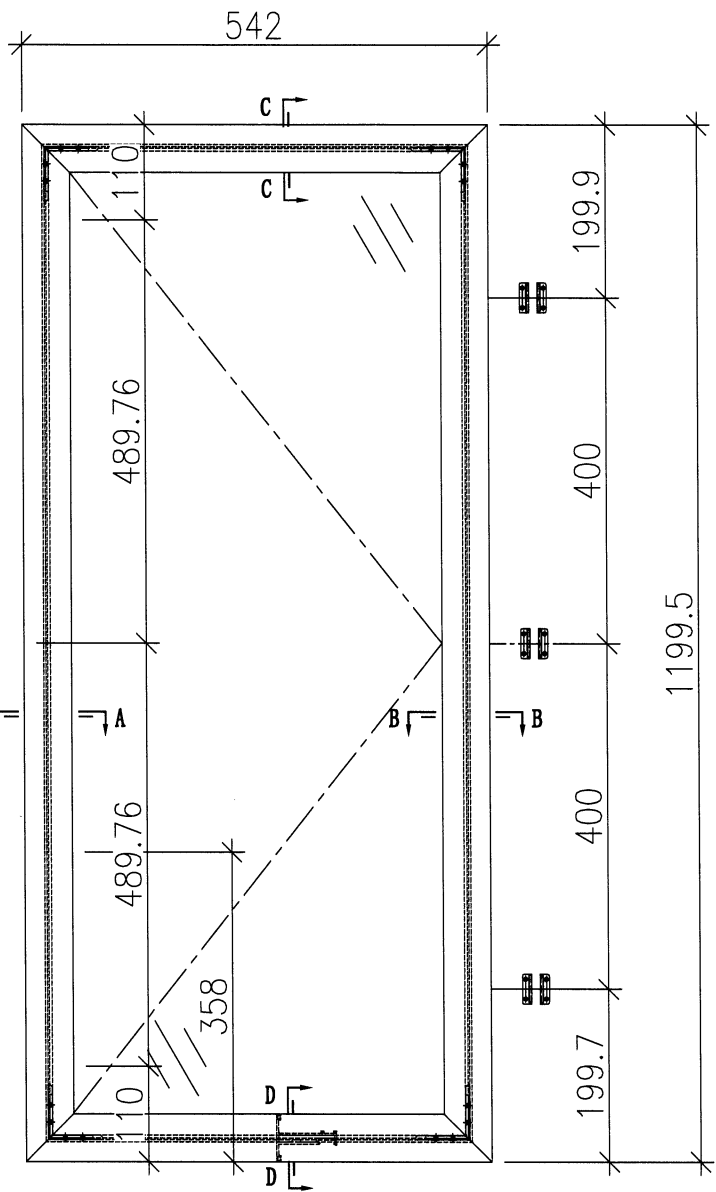
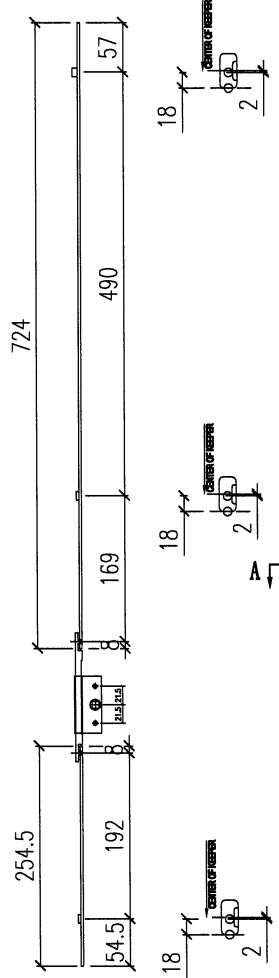
序號	應用窗號	應用數量
1	W74R/T3	1
2		
3		
4		
5		
6		
配件採用說明		
1	採用東成2021-A12"扇撐	
2	窗玉玻璃線採用橫磁企	
3	採用東成202-06鎖點	
4	採用東成****手柄+2035B鎖盒	
5	採用837-CWH-X1扣碼	



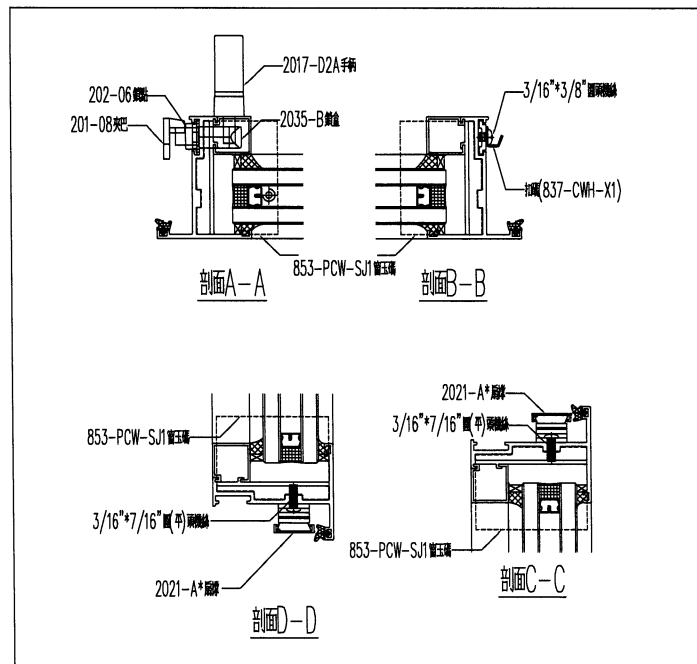
SHL-9(542*1199.5-358)



放大2倍看

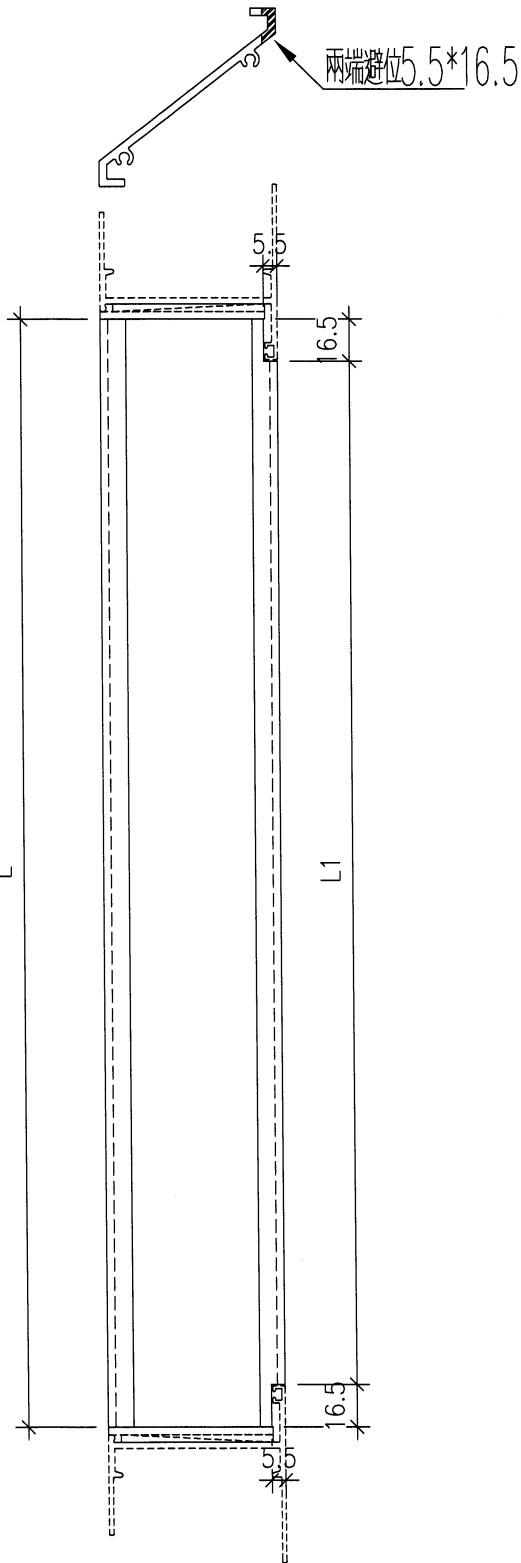


序號	應用窗號	應用數量
1	W20/T3	1
2		
3		
4		
5		
6		
配件採用說明		
1	採用東成2021-B18~扇撐	
2	窗玉玻璃線採用橫碰企	
3	採用東成202-06鎖點	
4	採用東成****手柄+2035B鎖盒	
5	採用837-CWH-X1扣碼	



工程編號: J-553	圖紙名稱: 佛沙窗-窗玉放線圖	材料: 詳見本圖表內	表面處理: 古銅色JM0213457
工程名稱: 錦上路/庭平道	圖號: SHL-9	數量: 見表格	2022.01.06
		製圖: DZL	審核: WSH
		日期:	修改版次: A
			B
			C

工程號 J853 地盤 錦上路/延平道



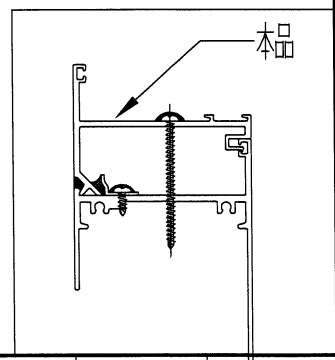
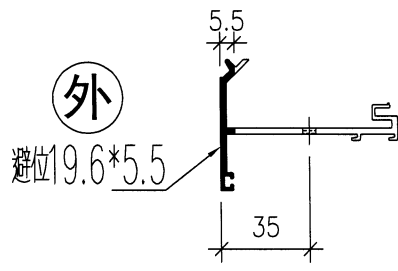
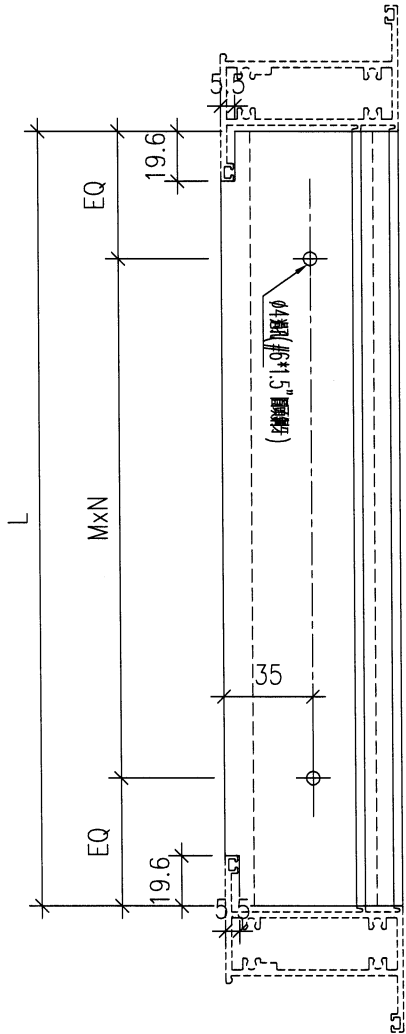
序號	物料編號	數量	位置	L	L1
1	85958-605	51	W05R/T3	560	527
2	85958-605	3	W55AR/T3	560	527
3	85958-1440	144	W09/T3	1395	1362
4	85958-1440	12	W59/T3	1395	1362
5	85958-605	48	W07L/T3	560	527
6	85958-605	6	W57L/T3	560	527
7	85958-605	32	W19L/T3	560	527
8	85958-605	4	W69L/T3	560	527
9	85958-505	66	W04R/T3	460	427
10	85958-505	9	W54R/T3	460	427
11	85958-505	48	W04L/T3	460	427
12	85958-505	6	W54L/T3	460	427
13	85958-562.5	6	W20/T3	521	488
14	85958-1480	3	W20/T3	1442	1409
15	85958-555	129	L01/T3	510	477
16	85958-305	54	L02/T3	260	227
17	85958-905	54	L04/T3	860	827
18	85958-405	108	L05/T3	360	327
合計:		783			

名稱	百頁片	制圖	DZL	2021.10.28	修改	-		
材料	X85958	復核	sde	-	日期	-		
顏色	JMQ213457 (古銅)	批准			圖號	85958-1		

序號	物料編號	數量	位置	L	M	N	EQ
1	85956-A-01	2	W20/T3	1450	330	4	65
合計:		2					

工程號	J853	地盤	錦上路/延平道
-----	------	----	---------

頂



名稱	反折線	制圖	DZL	2021.10.28	修改		
材料	X85956	復核	sde	-	日期		
顏色	JMQ213457 (古銅)	批准			圖號	85956-A	



美特鋁質 有限公司
MIDI Aluminium Fabricator Ltd.

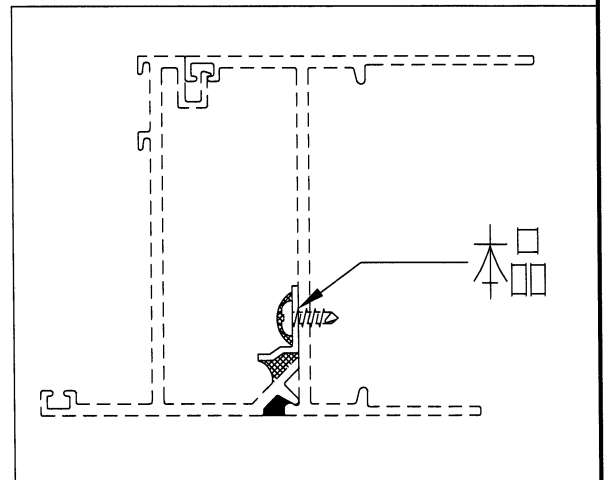
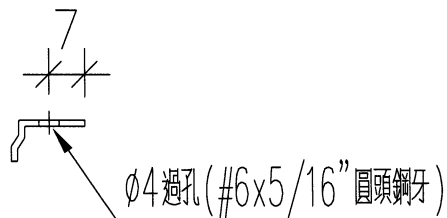
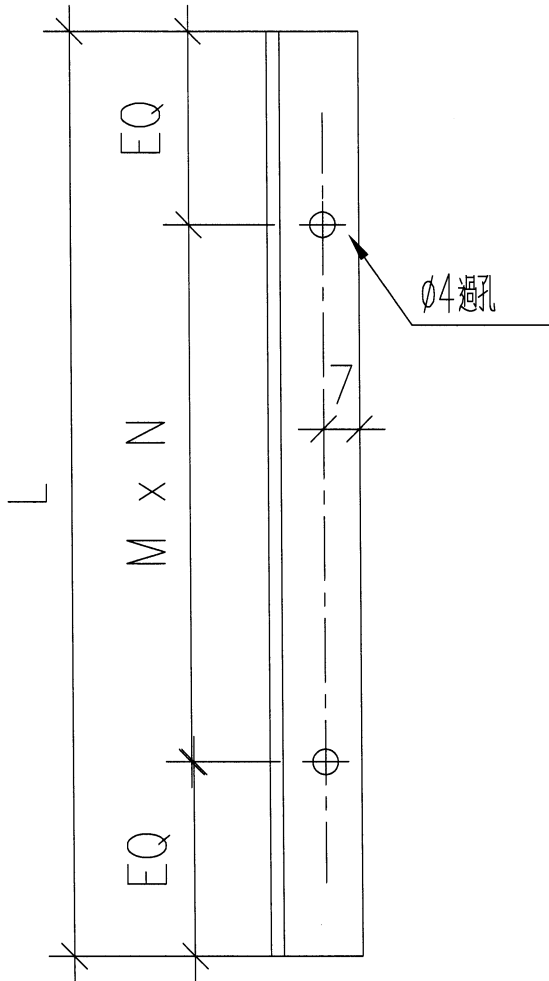
工程號

J853

地盤

錦上路/延平道

序號	物料編號	數量	位置	L	M	N	EQ
1	84545-1	2	W20/T3	1450	330	4	65
2							
3							
4							
5							
6							
7							
8							
	合計:	2					



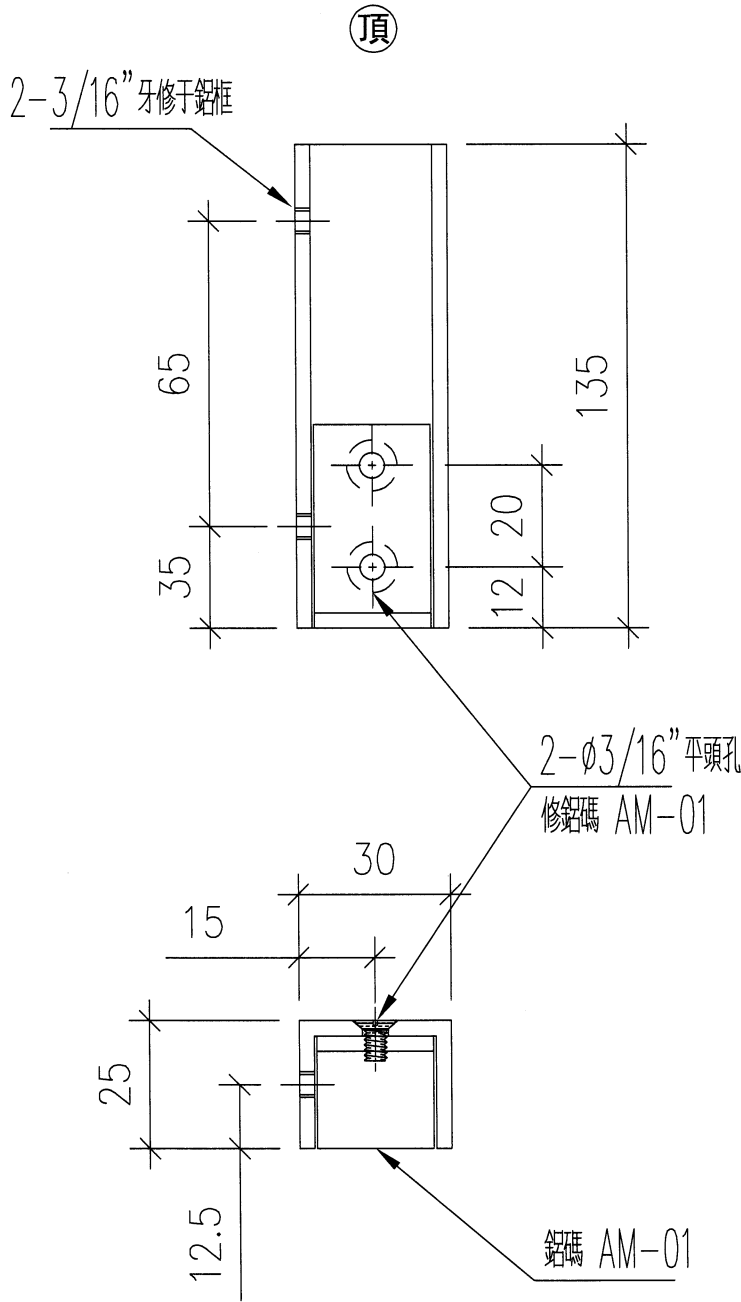
名稱	擋膠角	制圖	DZL	2021.10.28	修改		
材料	X84545	復核	sde	-	日期		
顏色	MILL	批准			圖號	84545-1	



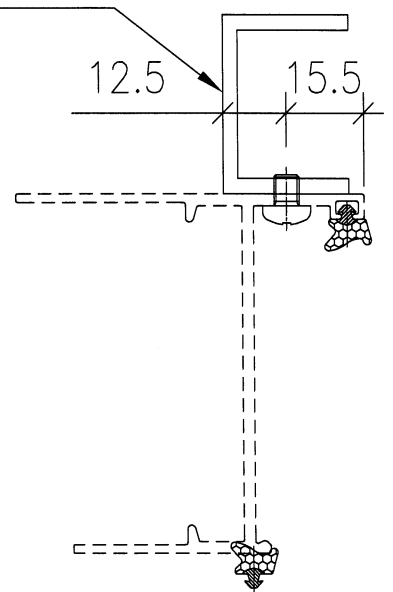
美特鋁質 有限公司
MIDI Aluminium Fabricator Ltd.

序號	物料編號	L	數量
1	302525-L	135	61
2			
3			

工程號 J853 地盤 錦上路/延平道



本品

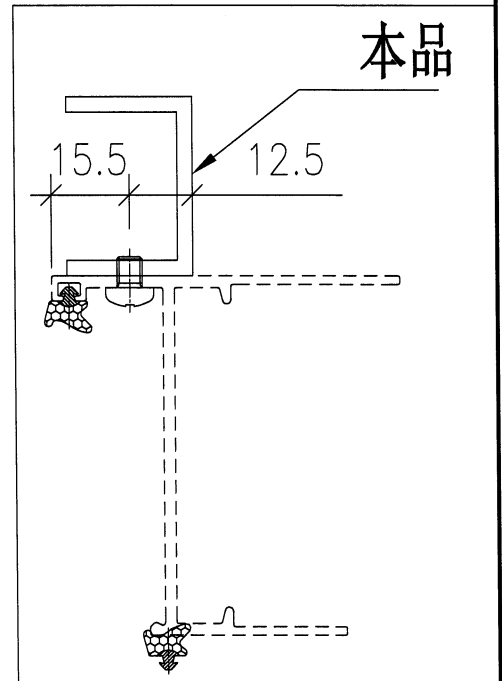
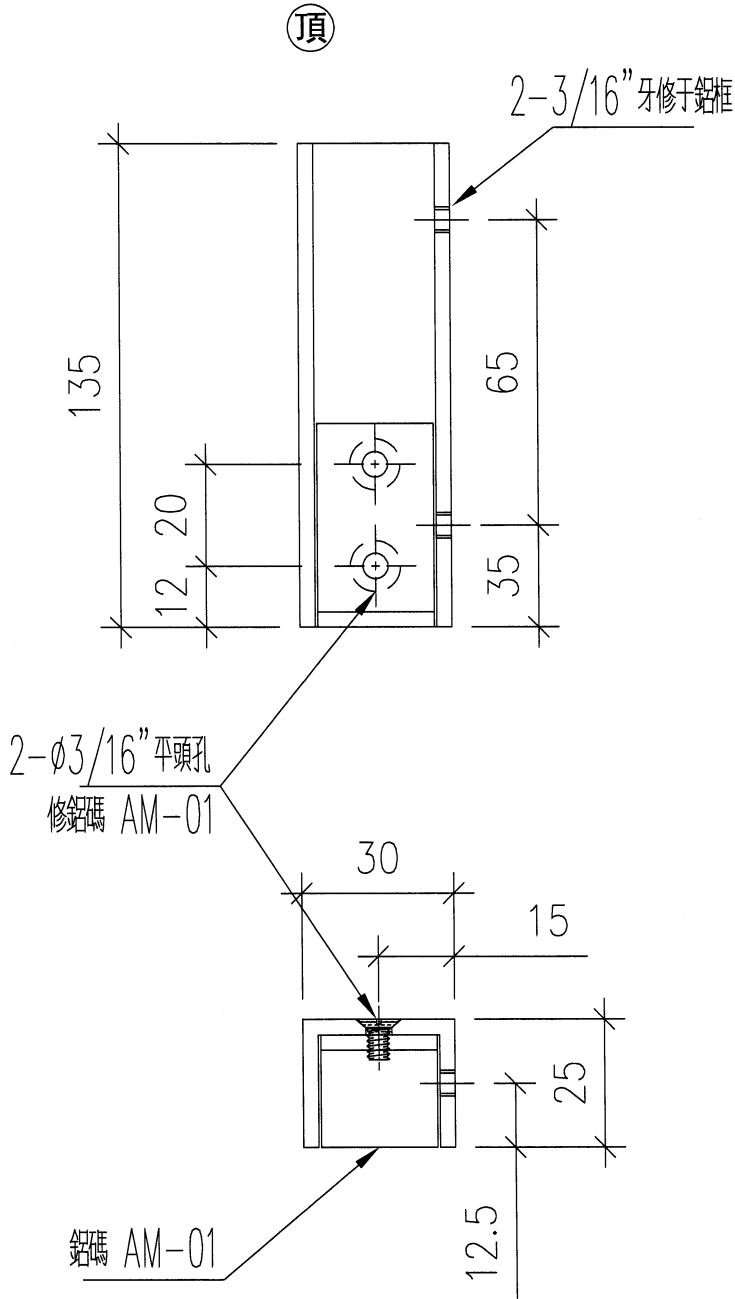


名稱	玻璃欄河鋁槽	制圖	DZL	2022.01.06	修改		
材料	25*30*25*3槽	復核	sde	-	日期		
顏色	JMQ213457 (古銅)	批准			圖號	J853-302525-L	



工程號	J853	地盤	錦上路/延平道
-----	------	----	---------

序號	物料編號	L	數量
1	302525-R	135	61
2			
3			



名稱	玻璃欄河鋁槽	制圖	DZL	2022.01.06	修改		
材料	25*30*25*3槽	復核	sde	-	日期		
顏色	JMQ213457 (古銅)	批准			圖號	J853-302525-R	

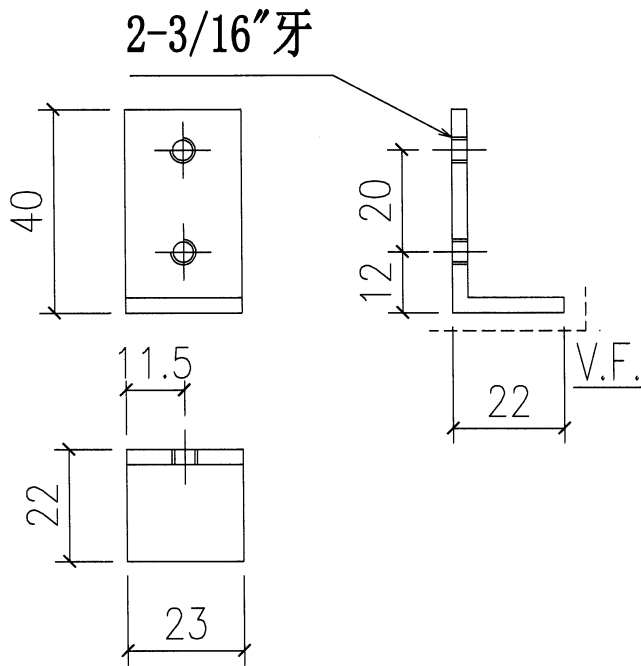


工程號

J853

地盤

錦上路/延平道



之前已做大貨

名稱	玻璃欄河鋁槽用鋁碼	制圖	DZL	2022.01.06	修改	A		
材料	40*22*3鋁	復核	sde	-	日期	2021.12.10		
顏色	JMQ213457 (古銅)	批准			圖號	J853-AM01		



美特鋁質 有限公司
MIDI Aluminium Fabricator Ltd.

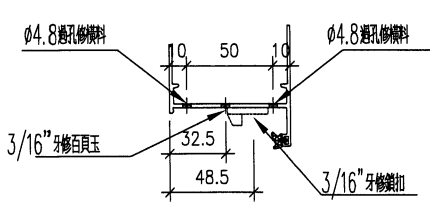
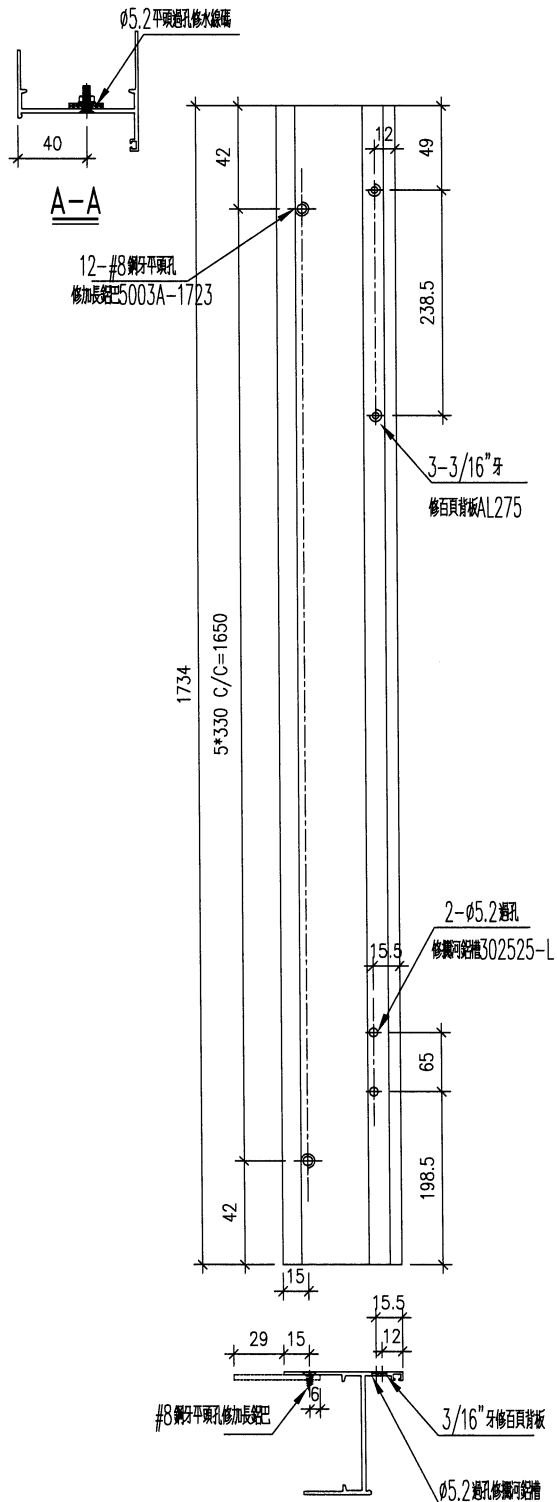
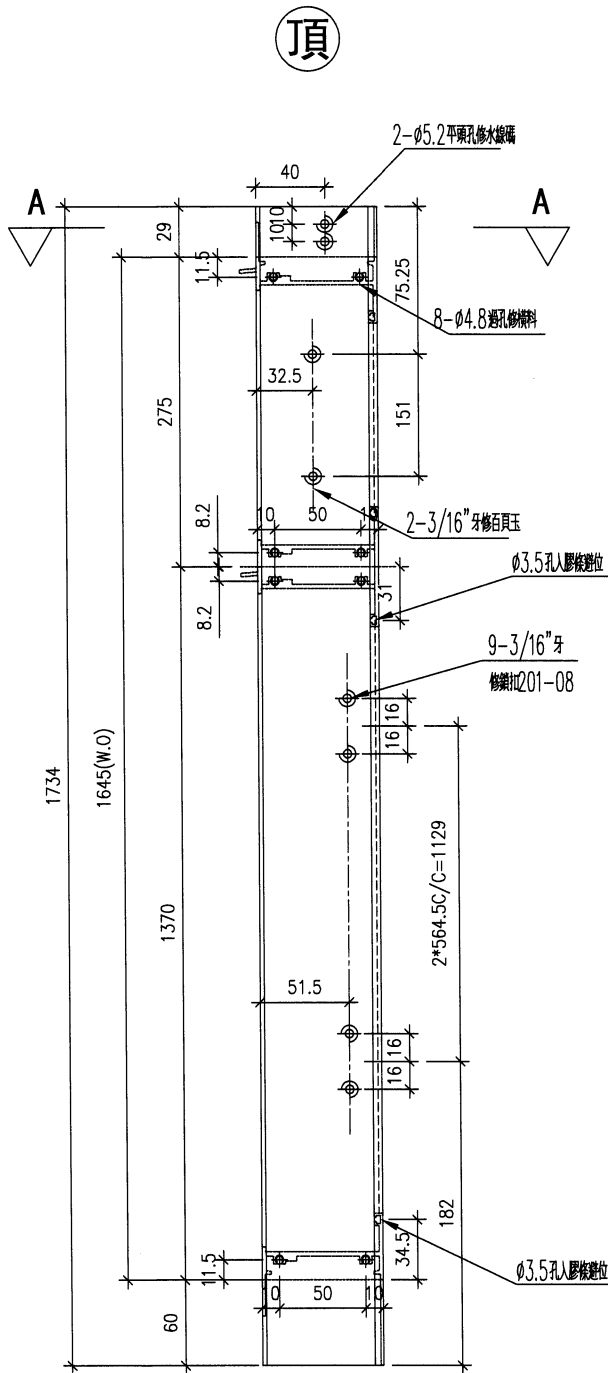
工程號

J853

地盤

錦上路/延平道

序號	物料編號	數量	位置
1	85948-L1-01	17	W05R/T3
2	85948-L1-02	22	W04R/T3
3			
4			
合計:		39	



名稱	生框邊企(左)	制圖	DZL	2022.01.06	修改	-	
材料	X85948	復核	-	-	日期	-	
顏色	JMQ213457(古銅)	批准			圖號	J853-85948-L1	



美特鋁質 有限公司
MIDI Aluminium Fabricator Ltd.

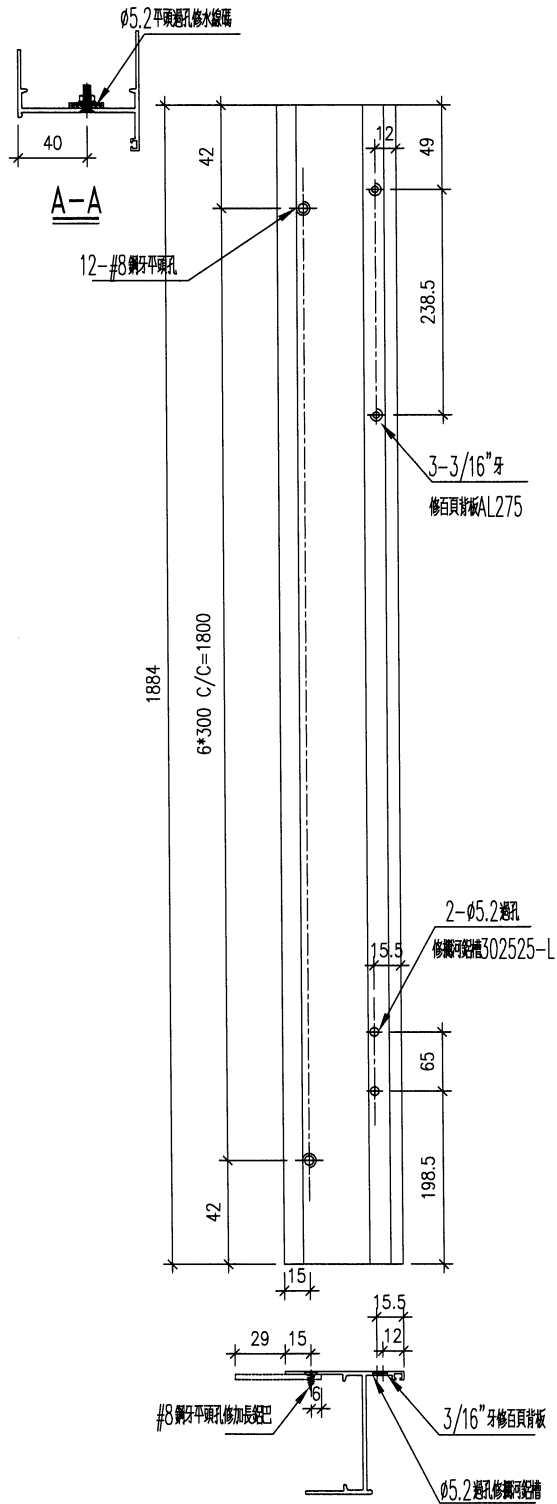
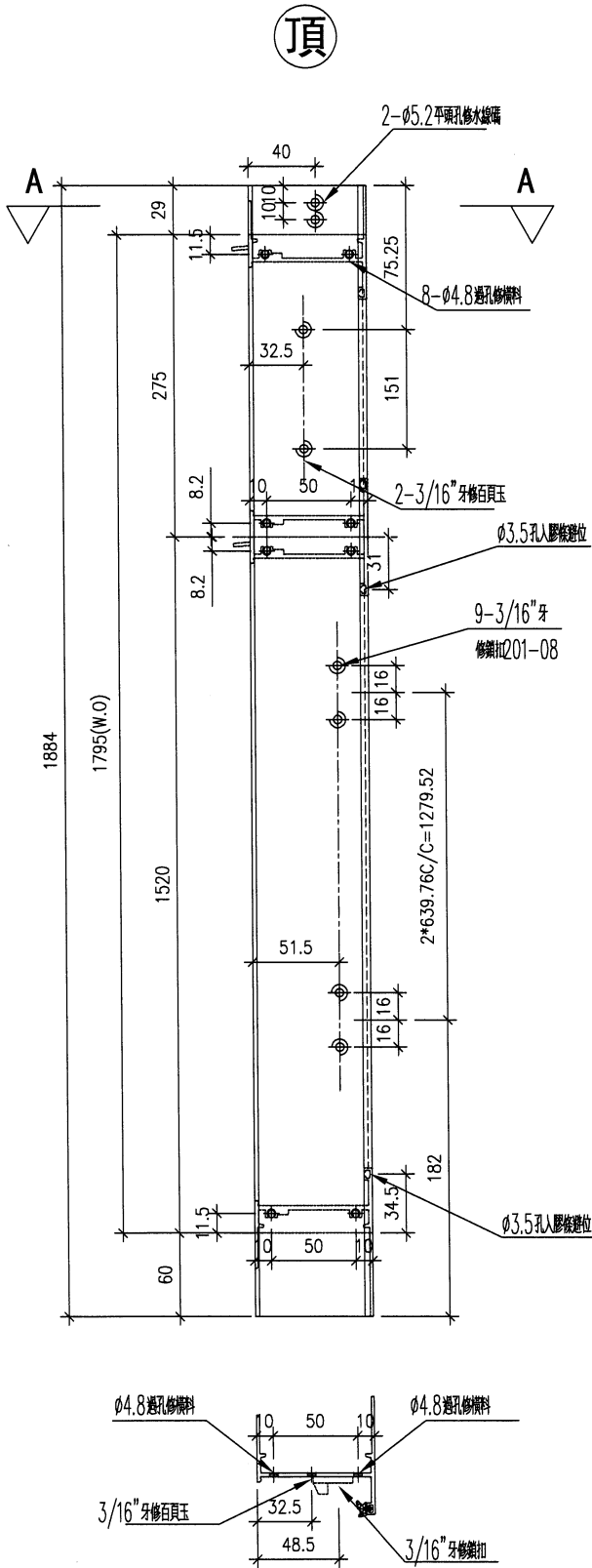
工程號

J853

地盤

錦上路/延平道

序號	物料編號	數量	位置
1	85948-L2-01	1	W55AR/T3
2	85948-L2-02	3	W54R/T3
3			
4			
合計:		4	



名稱	生框邊企(左)	制圖	DZL	2022.01.06	修改	-	
材料	X85948	復核	-	-	日期	-	
顏色	JMQ213457(古銅)	批准			圖號	J853-85948-L2	



美特鋁質 有限公司
MIDI Aluminium Fabricator Ltd.

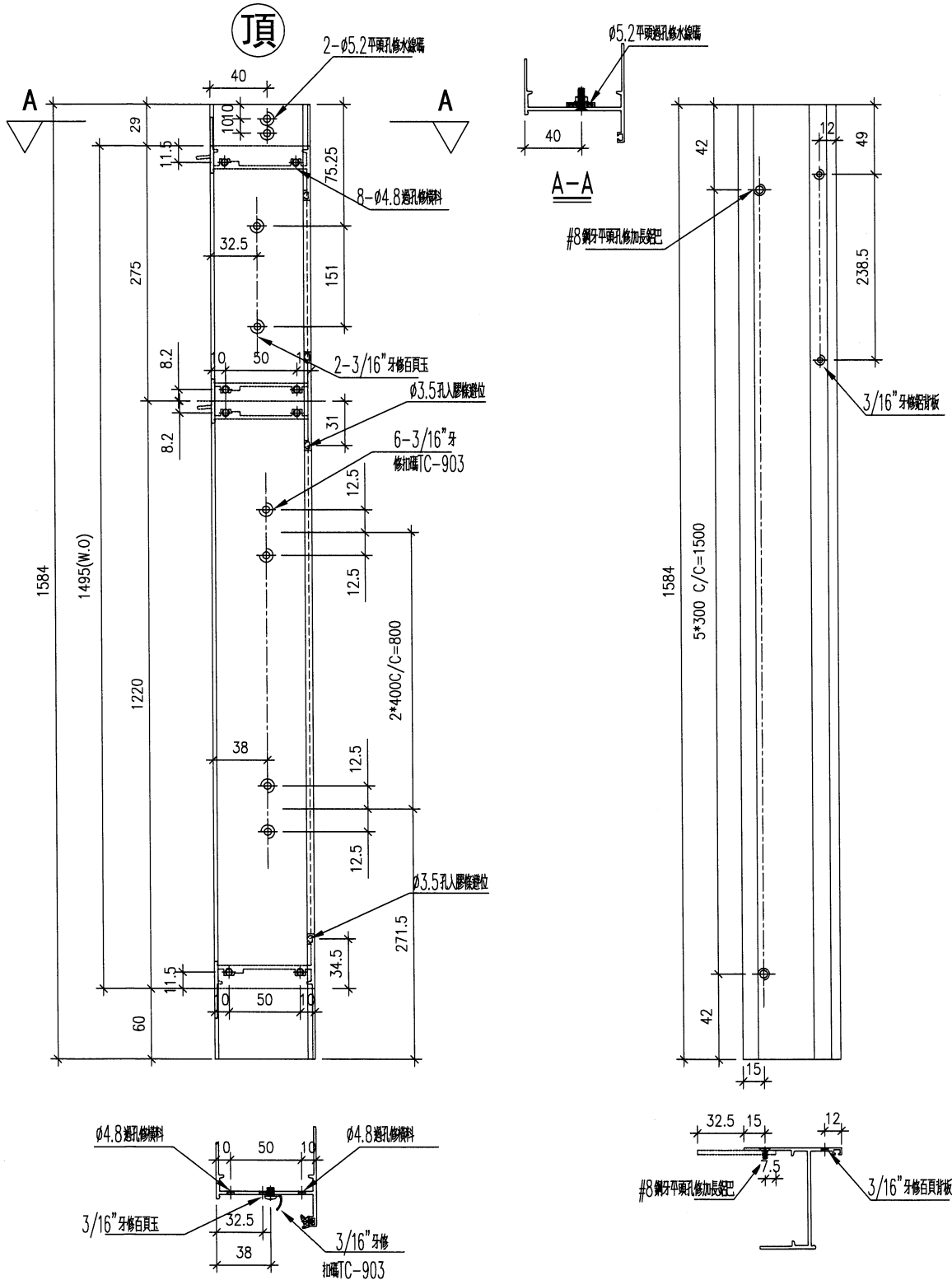
工程號

J853

地盤

錦上路/延平道

序號	物料編號	數量	位置
1	85948-L3-01	48	W09/T3
2	85948-L3-02	1	W20/T3
3			
4			
合計:		49	



名稱	生框邊企(左)	制圖	DZL	2022.01.06	修改		
材料	X85948	復核	-	-	日期		
顏色	JMQ213457(古銅)	批准			圖號	J853-85948-L3	



美特鋁質 有限公司
MIDI Aluminium Fabricator Ltd.

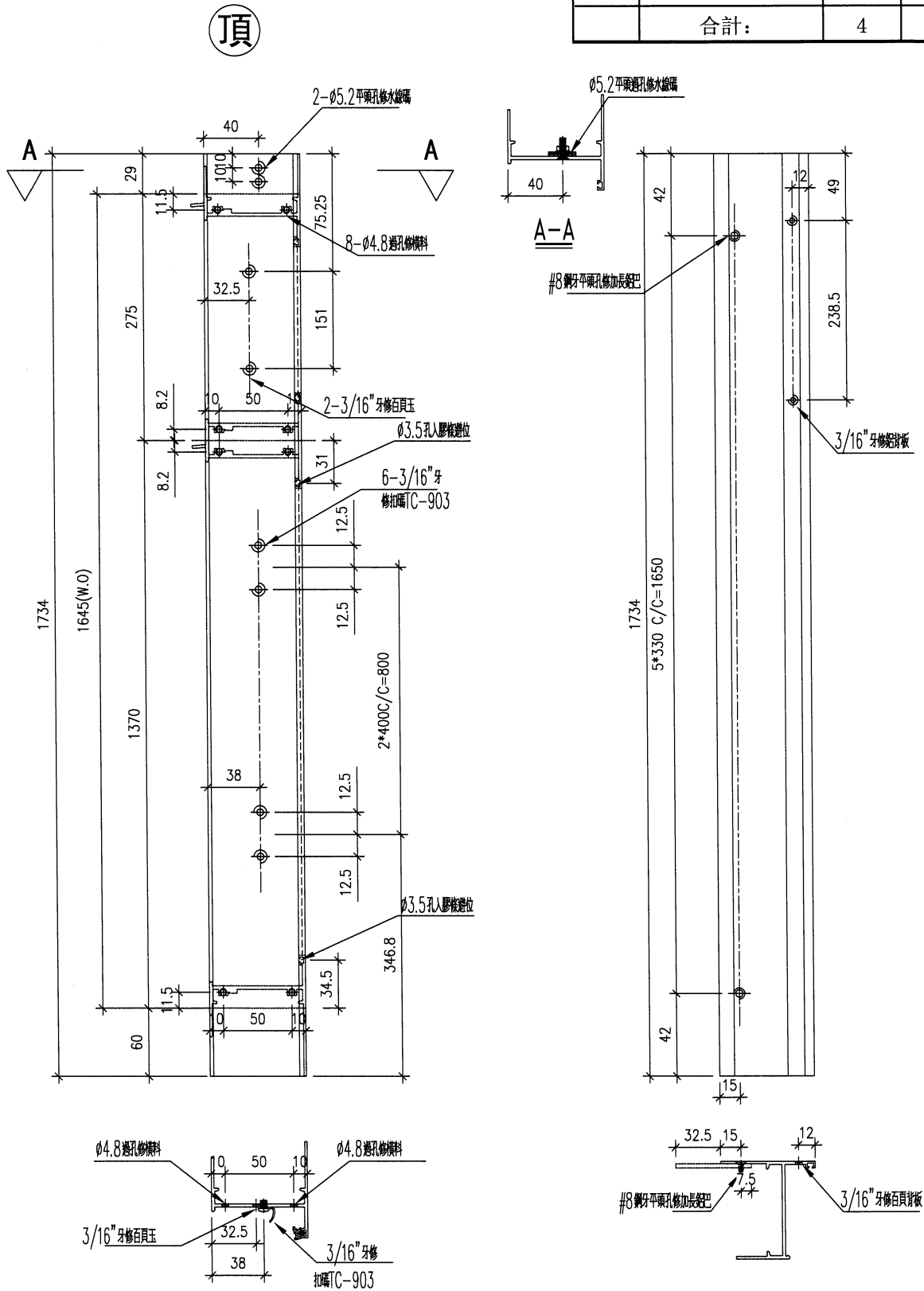
工程號

J853

地盤

錦上路/延平道

序號	物料編號	數量	位置
1	85948-L4-01	4	W59/T3
2			
3			
4			
合計:		4	



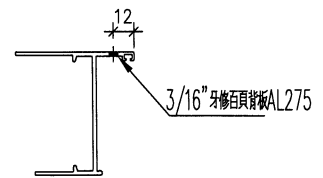
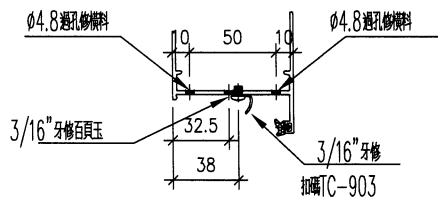
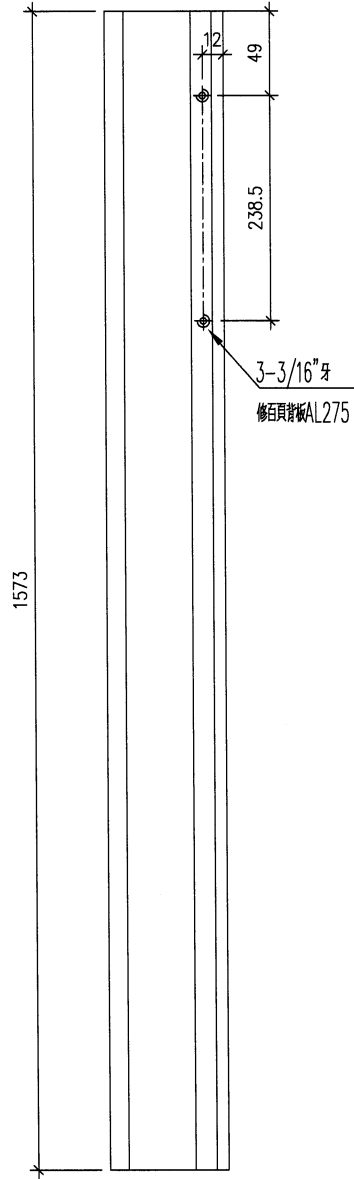
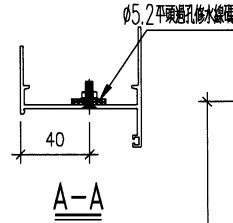
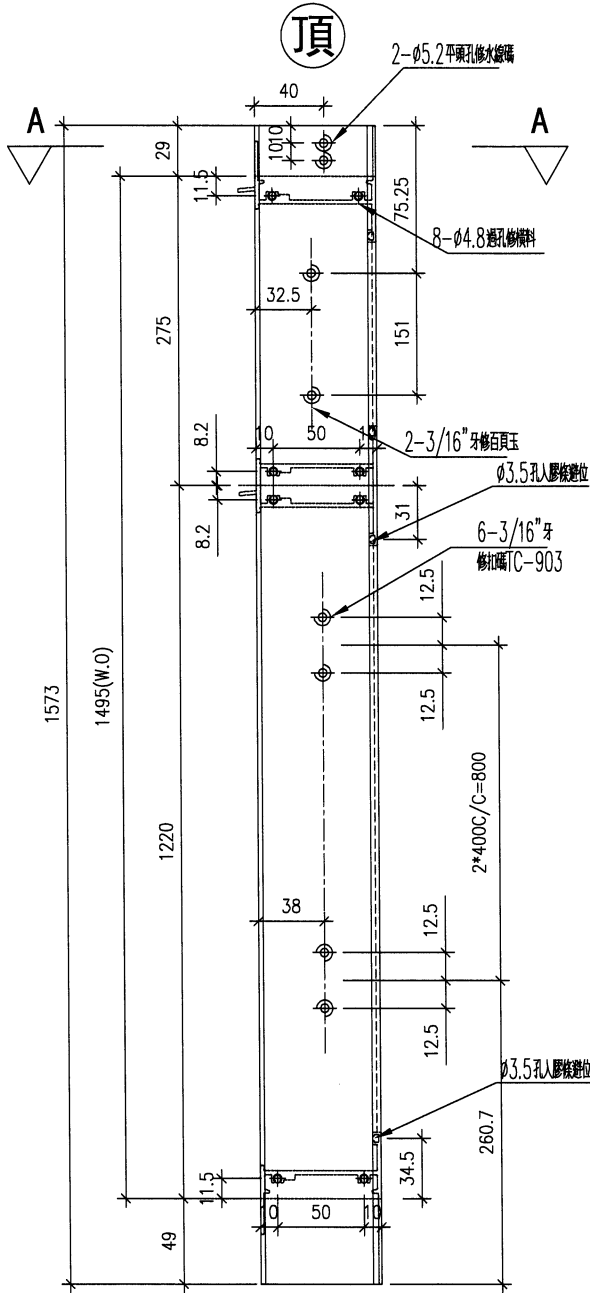
名稱	生框邊企(右)	制圖	DZL	2022.01.06	修改		
材料	X85948	復核	-	-	日期		
顏色	JMQ213457(古銅)	批准			圖號	J853-85948-L4	



美特鋁質 有限公司
MIDI Aluminium Fabricator Ltd.

序號	物料編號	數量	位置
1	85948-L5-01	16	W07L/T3
合計:		16	

工程號 J853 地盤 錦上路/延平道



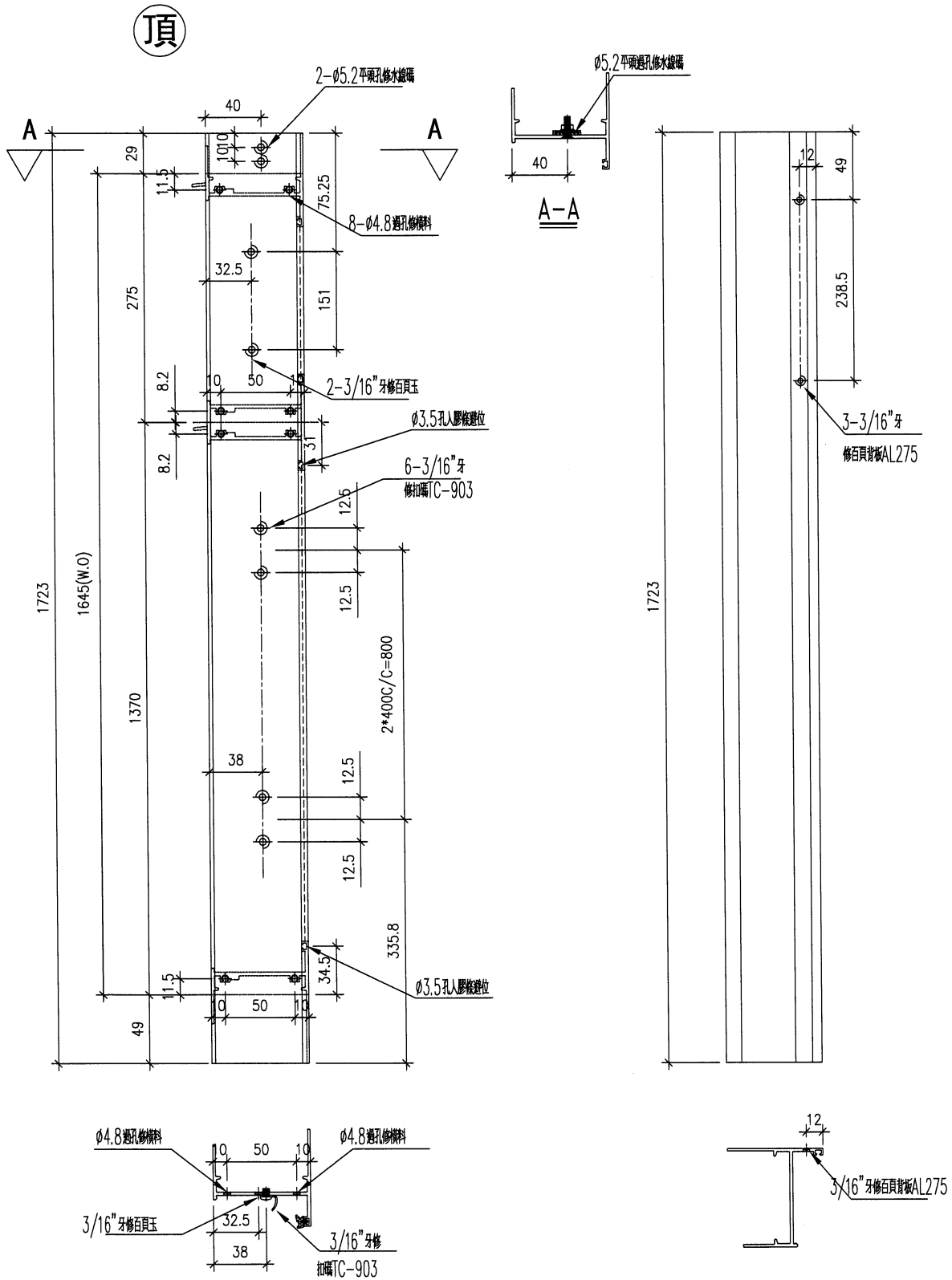
名稱	生框邊企(左)	制圖	DZL	2022.01.06	修改		
材料	X85948	復核	-	-	日期		
顏色	JMQ213457(古銅)	批准			圖號	J853-85948-L5	



美特鋁質 有限公司
MIDI Aluminium Fabricator Ltd.

工程號 J853 地盤 錦上路/延平道

序號	物料編號	數量	位置
1	85948-L6-01	2	W57L/T3
合計:		2	



名稱	生框邊企(左)	制圖	DZL	2022.01.06	修改		
材料	X85948	復核	-	-	日期		
顏色	JMQ213457(古銅)	批准			圖號	J853-85948-L6	



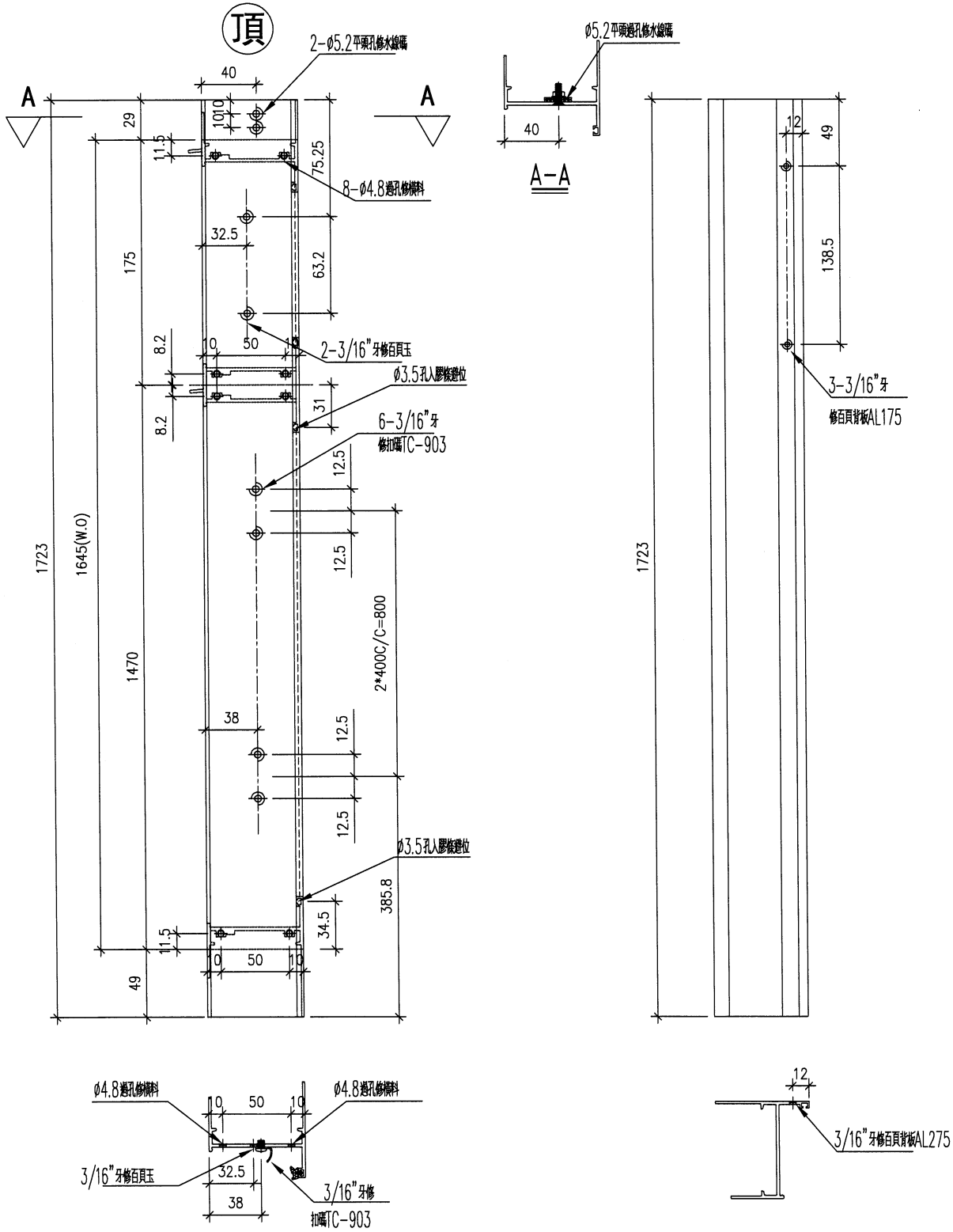
工程號

J853

地盤

錦上路/延平道

序號	物料編號	數量	位置
1	85948-L8-01	2	W69L/T3
合計:		2	



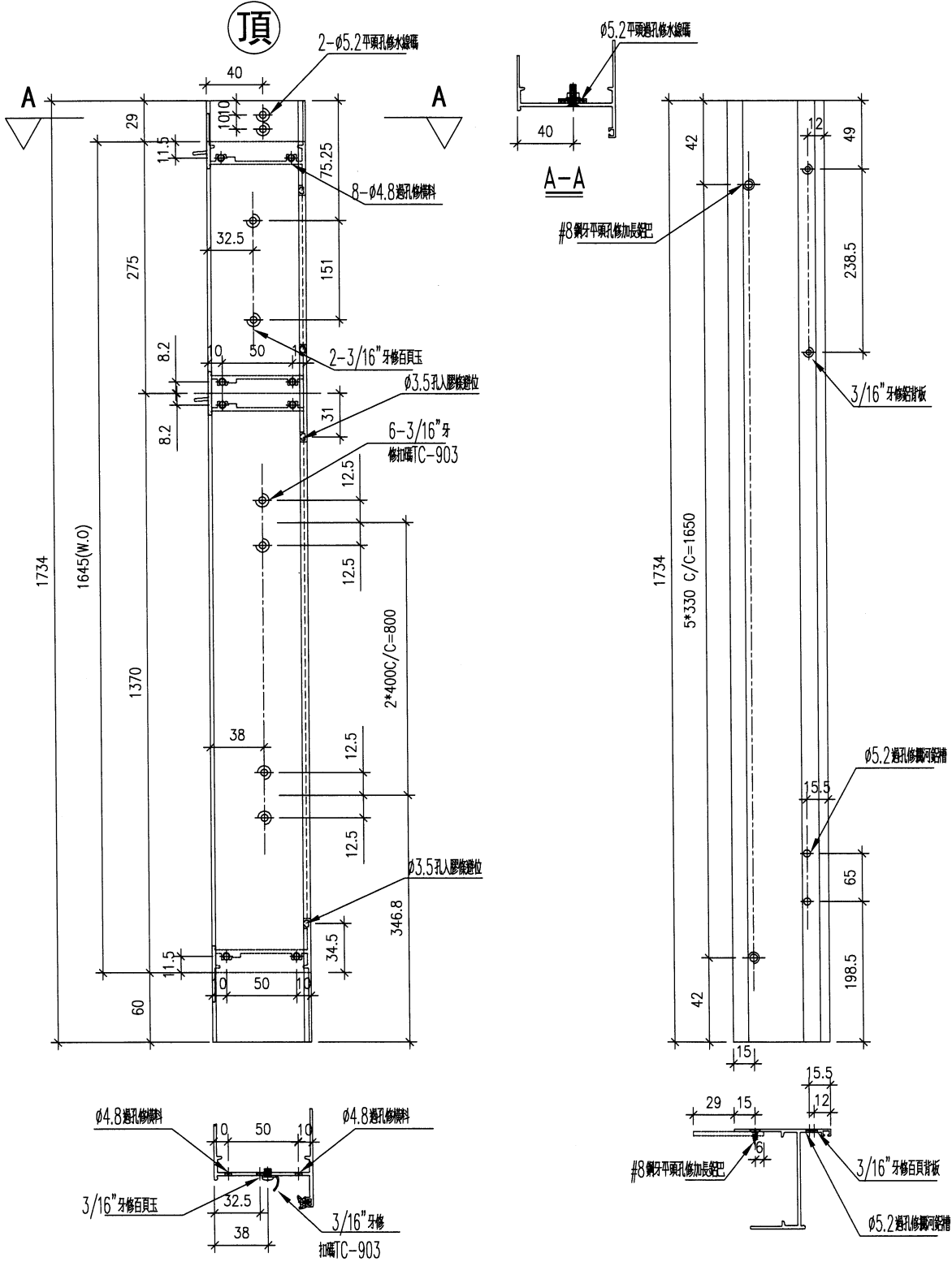
名稱	生框邊企(左)	制圖	DZL	2021.10.30	修改	-		
材料	X85948	復核	-	-	日期	-		
顏色	JMQ213457(古銅)	批准			圖號	J853-85948-L8		



美特鋁質 有限公司
MIDI Aluminium Fabricator Ltd.

工程號 J853 地盤 錦上路/延平道

序號	物料編號	數量	位置
1	85948-L9-01	16	W04L/T3
2			
3			
4			
合計:		16	



名稱	生框邊企(左)	制圖	DZL	2022.01.06	修改	-	
材料	X85948	復核	-	-	日期	-	
顏色	JMQ213457(古銅)	批准			圖號	J853-85948-L9	



美特鋁質 有限公司
MIDI Aluminium Fabricator Ltd.

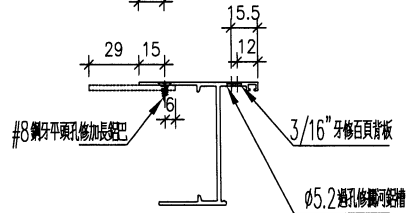
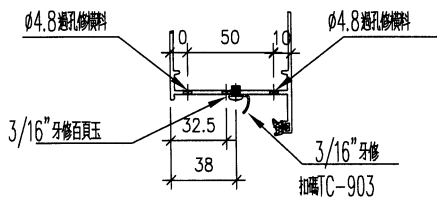
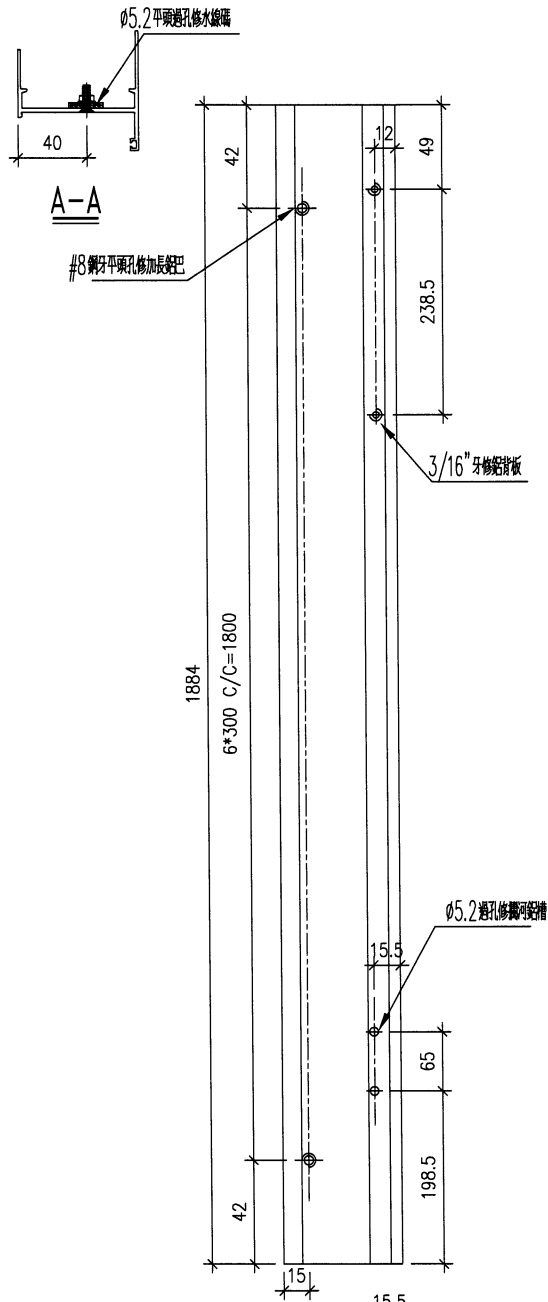
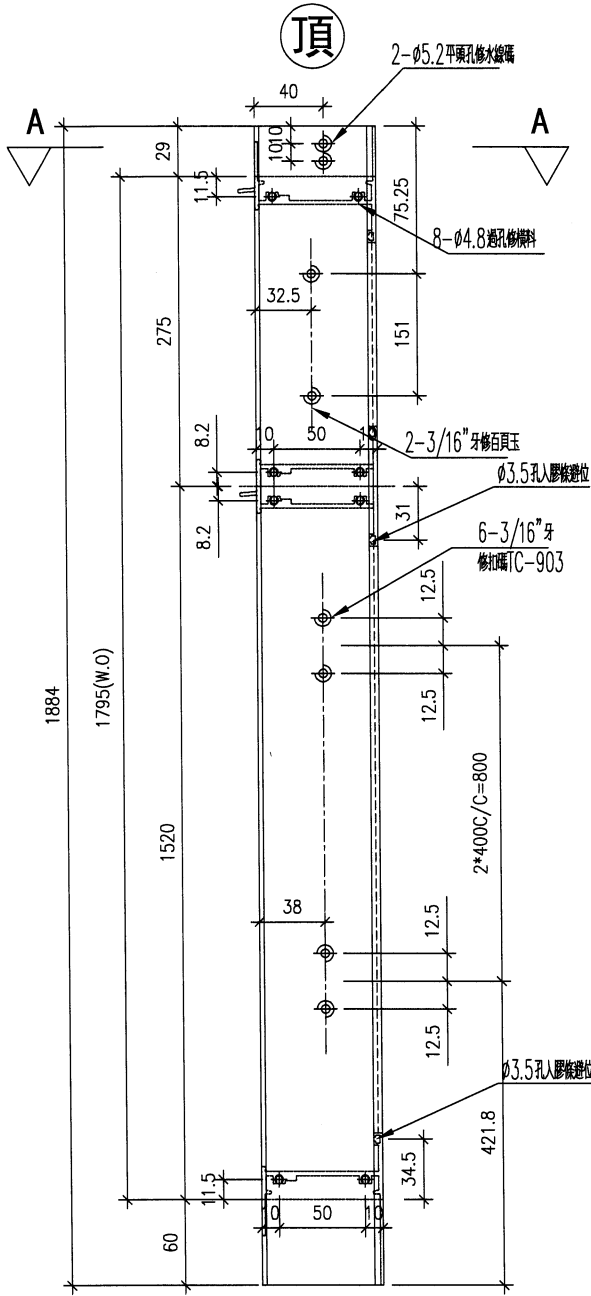
工程號

J853

地盤

錦上路/延平道

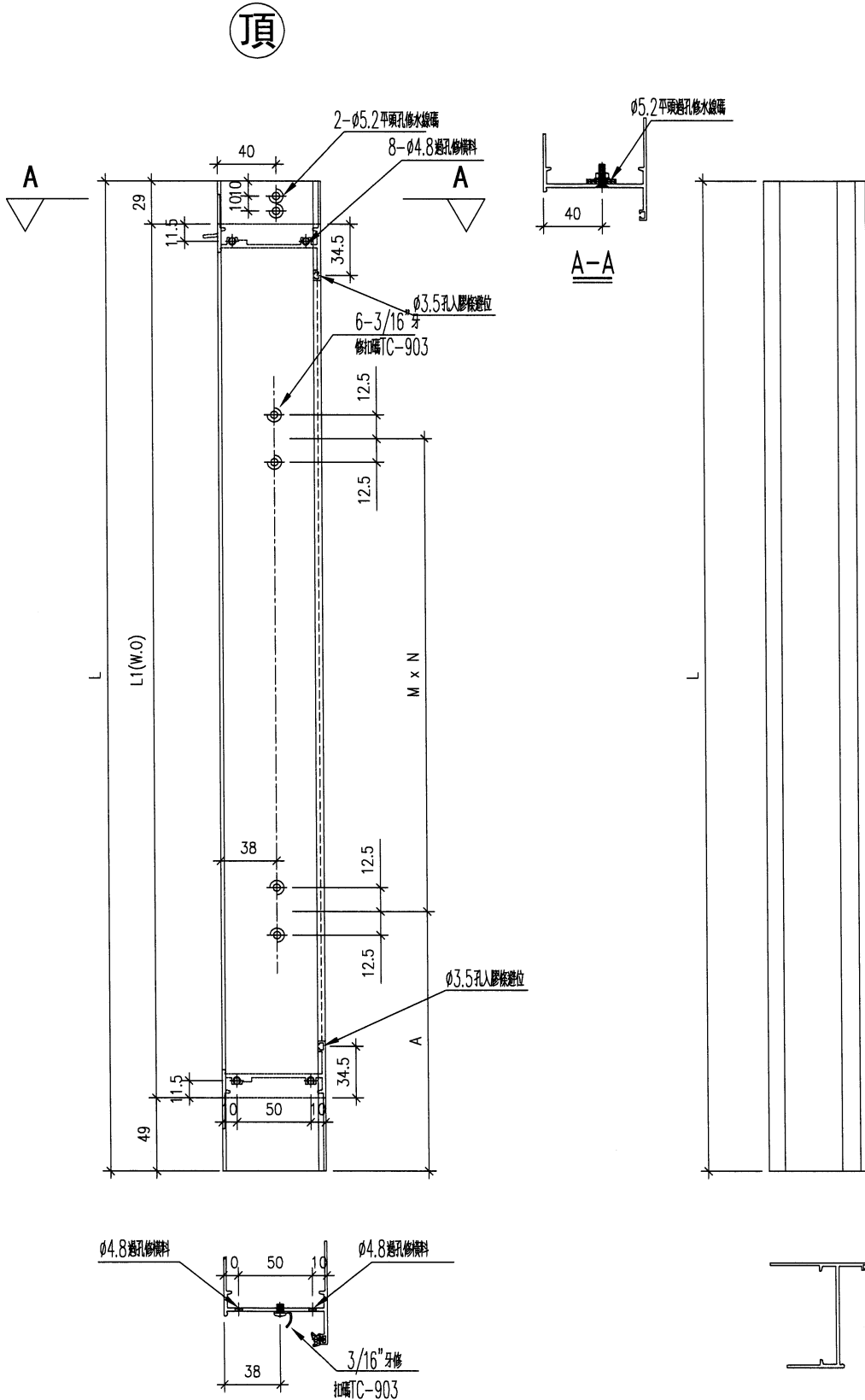
序號	物料編號	數量	位置
1	85948-L10-01	2	W54L/T3
2			
3			
4			
合計:		2	



名稱	生框邊企(左)	制圖	DZL	2022.01.06	修改	-	
材料	X85948	復核	-	-	日期	-	
顏色	JMQ213457(古銅)	批准			圖號	J853-85948-L10	

序號	物料編號	位置	數量	L	L1	M	N	A
1	85948-L11-01	W29L/T3	16	1323	1245	400	2	271.5
2	85948-L11-02	W79L/T3	2	1473	1395	400	2	346.5
		合計	18					

工程號 J-853 地盤 錦上路/延平道



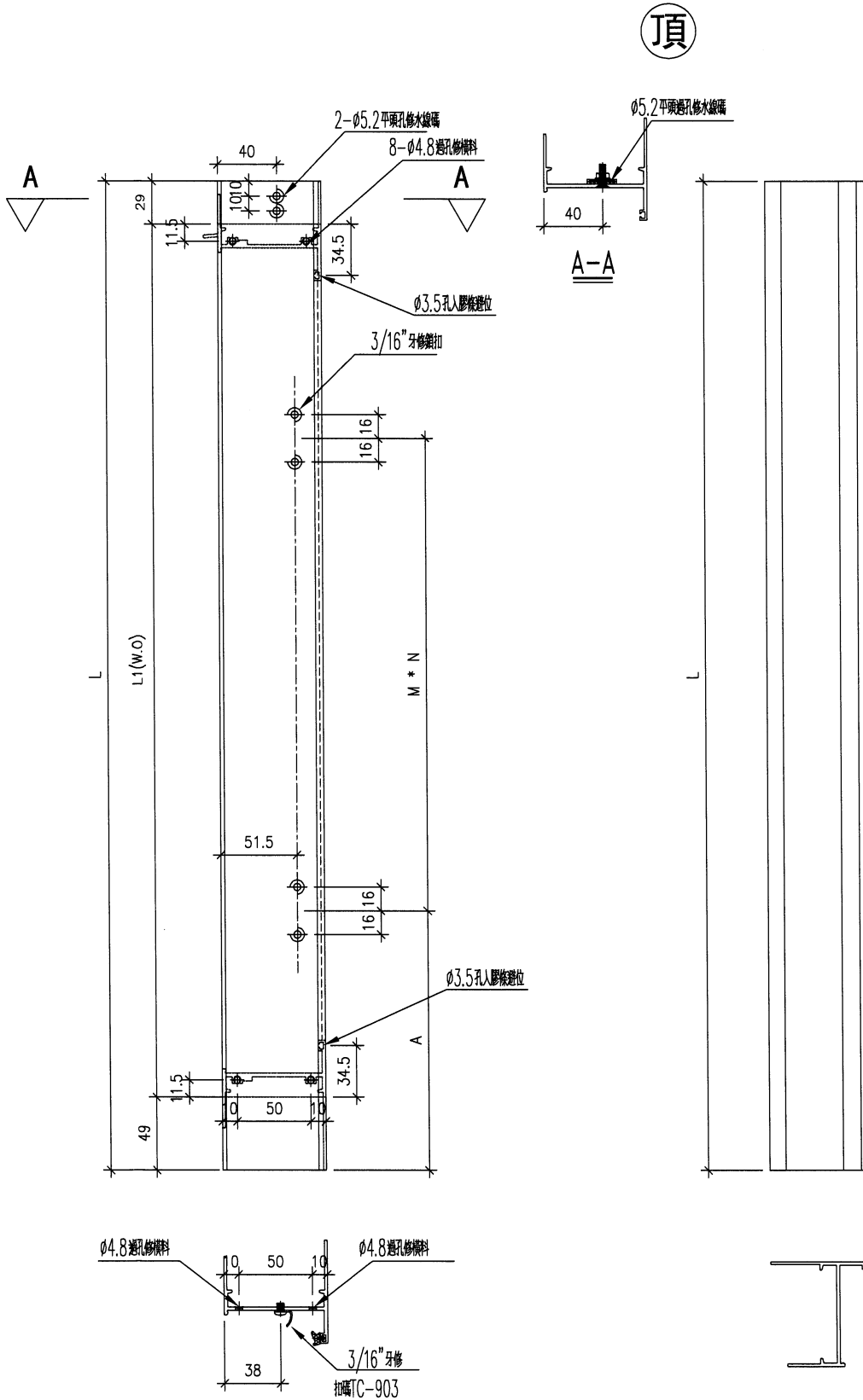
名稱	生框邊企(左)	制圖	DZL	2022.01.06	修改			
材料	X85948	復核	-	-	日期			
顏色	JMQ213457(古銅)	批准			圖號	J853-85948-L11		



美特鋁質 有限公司
MIDI Aluminium Fabricator Ltd.

序號	物料編號	位置	數量	L	L1	M	N	A
1	85948-L12-01	W14R/T2	5	1323	1245	500.5	2	171
2	85948-L12-02	W74R/T2	1	1473	1395	575.5	2	171
		合計	6					

工程號 J-853 地盤 錦上路/延平道



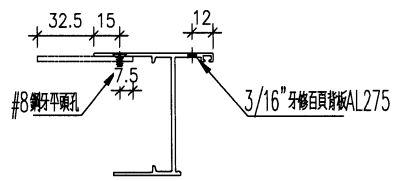
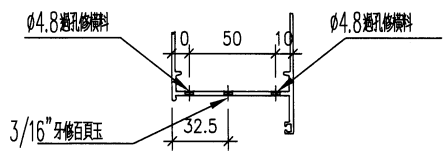
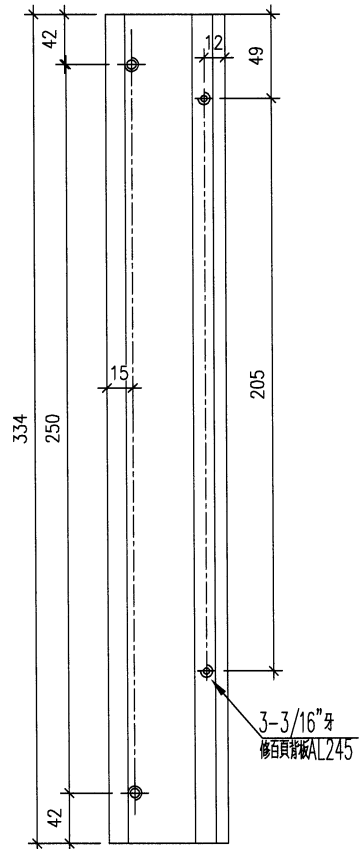
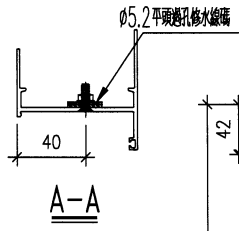
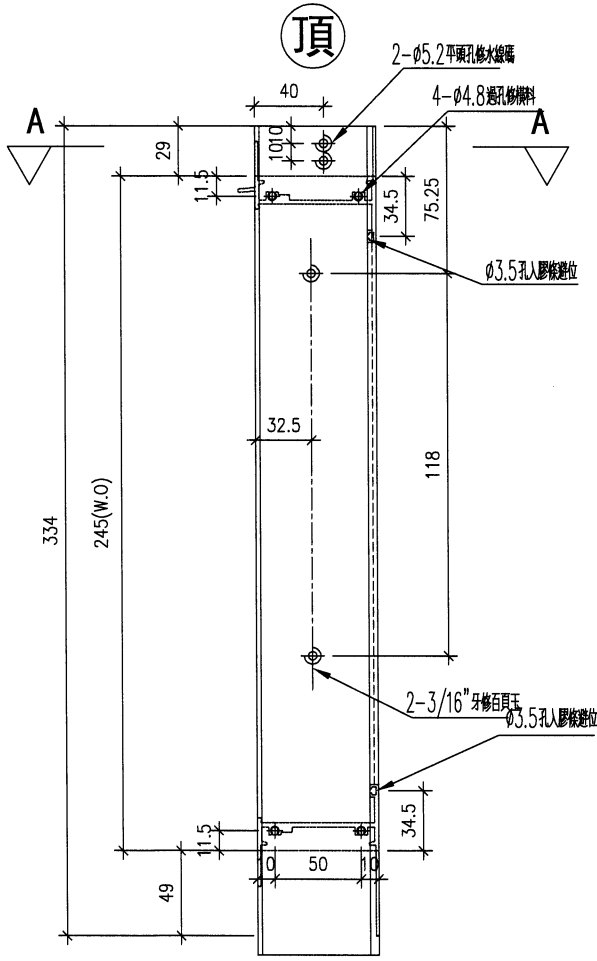
名稱	生框邊企(左)	制圖	DZL	2022.01.06	修改		
材料	X85948	復核	-	-	日期		
顏色	JMQ213457(古銅)	批准			圖號	J853-85948-L12	



美特鋁質 有限公司
MIDI Aluminium Fabricator Ltd.

工程號 J853 地盤 錦上路/延平道

序號	物料編號	數量	位置
1	85948-L13-01	43	L01/T3
2	85948-L13-02	18	L02/T3
3	85948-L13-03	18	L04/T3
4			
合計:		79	



名稱	生框邊企(左)	制圖	DZL	2022.01.06	修改		
材料	X85948	復核	-	-	日期		
顏色	JMQ213457(古銅)	批准			圖號	J853-85948-L13	



美特鋁質 有限公司
MIDI Aluminium Fabricator Ltd.

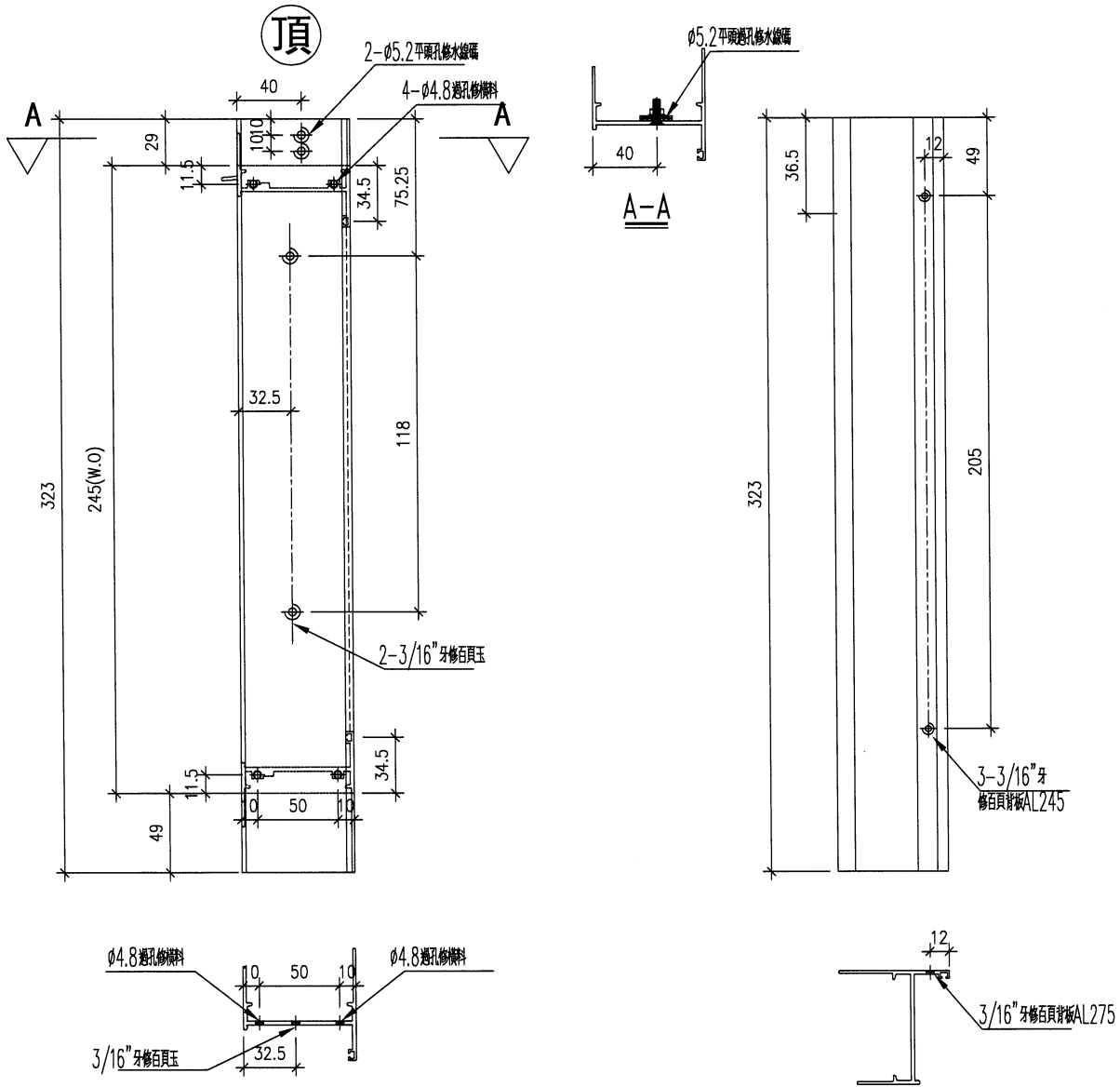
工程號

J853

地盤

錦上路/延平道

序號	物料編號	數量	位置
1	85948-L14-01	36	L05/T3
合計:		36	



名稱	生框邊企(左)	制圖	DZL	2022.01.06	修改		
材料	X85948	復核	-	-	日期		
顏色	JMQ213457(古銅)	批准			圖號	J853-85948-L14	



工程號

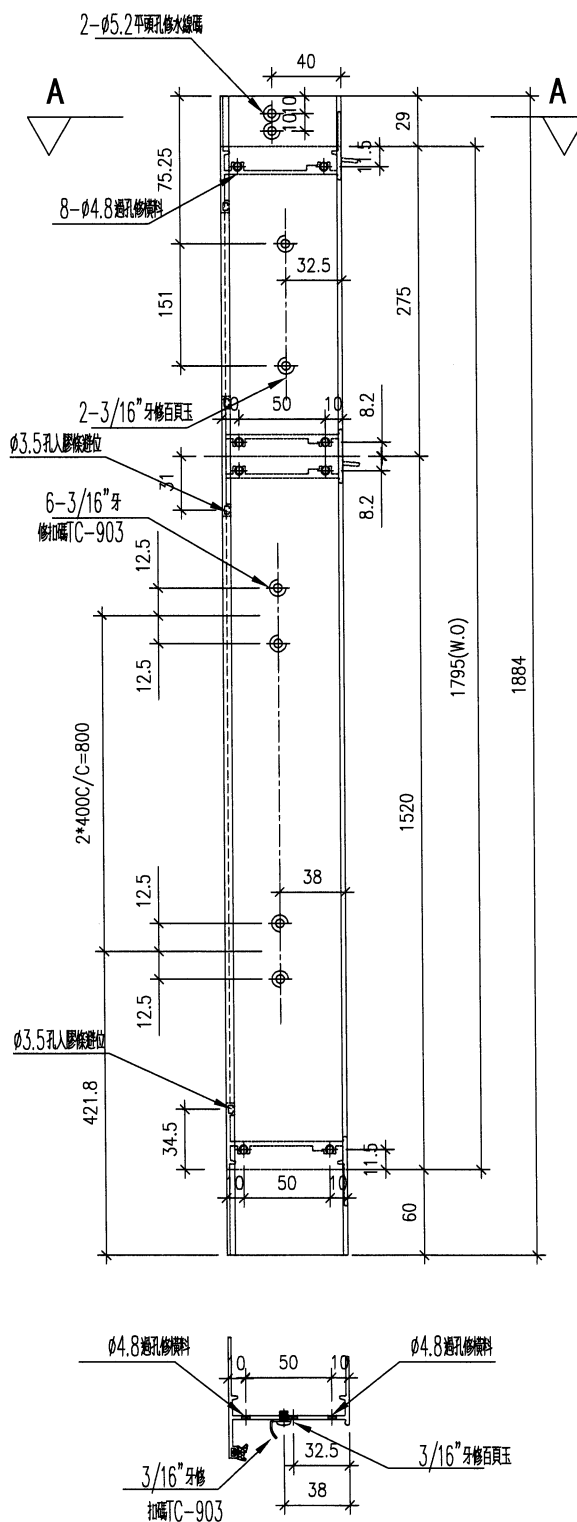
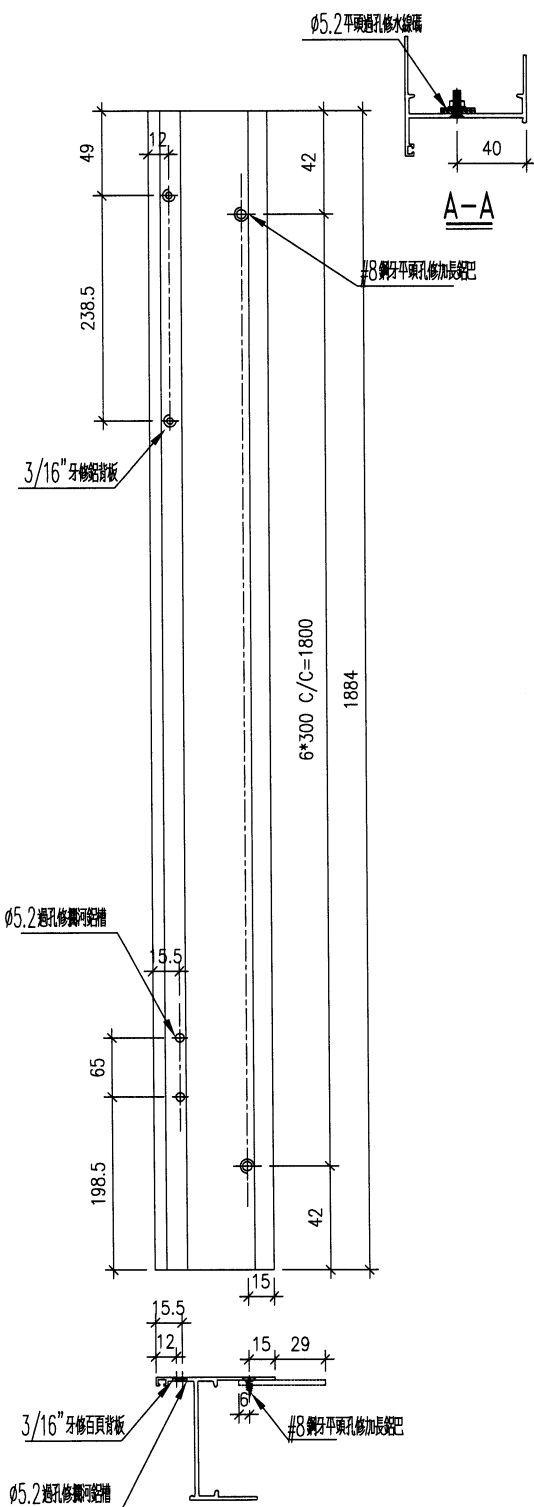
J853

地盤

錦上路/延平道

序號	物料編號	數量	位置
1	85948-R2-01	1	W55AR/T3
2	85948-R2-02	3	W54R/T3
3			
4			
合計:		4	

頂



名稱	生框邊企(右)	制圖	DZL	2022.01.06	修改	-	
材料	X85948	復核	-	-	日期	-	
顏色	JMQ213457(古銅)	批准			圖號	J853-85948-R2	



美特鋁質 有限公司
MIDI Aluminium Fabricator Ltd.

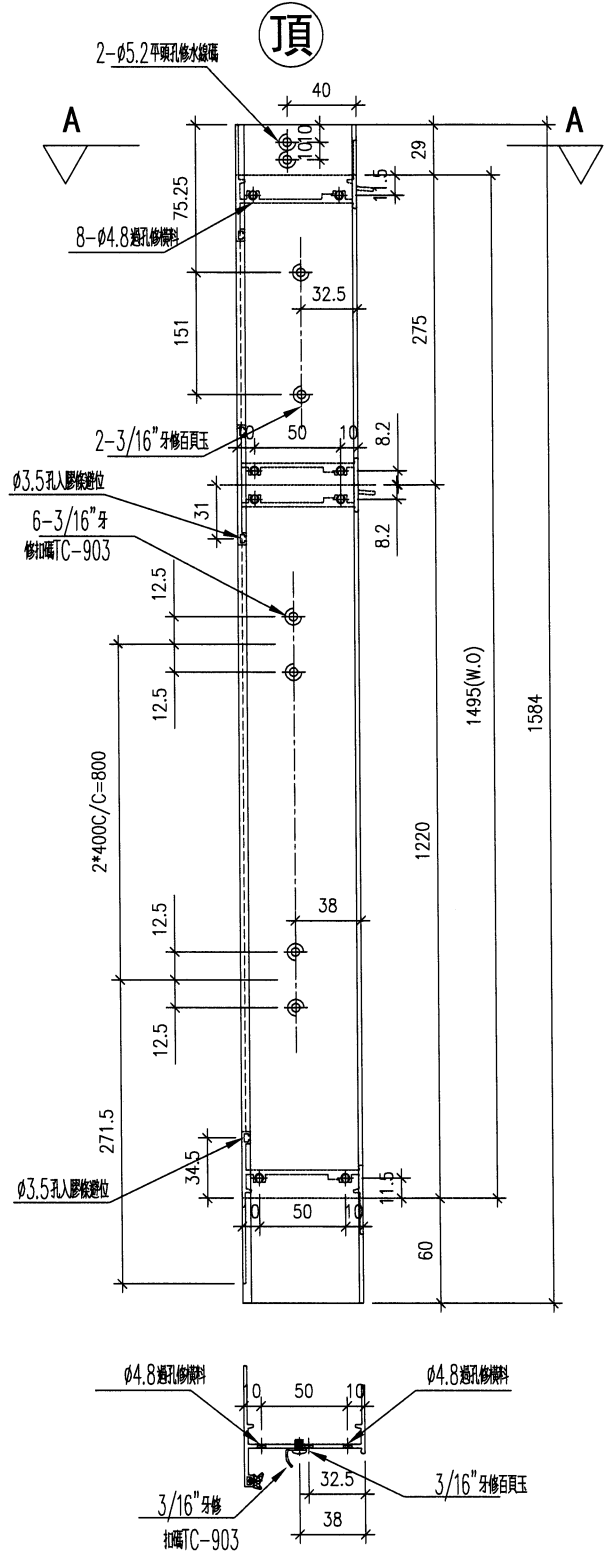
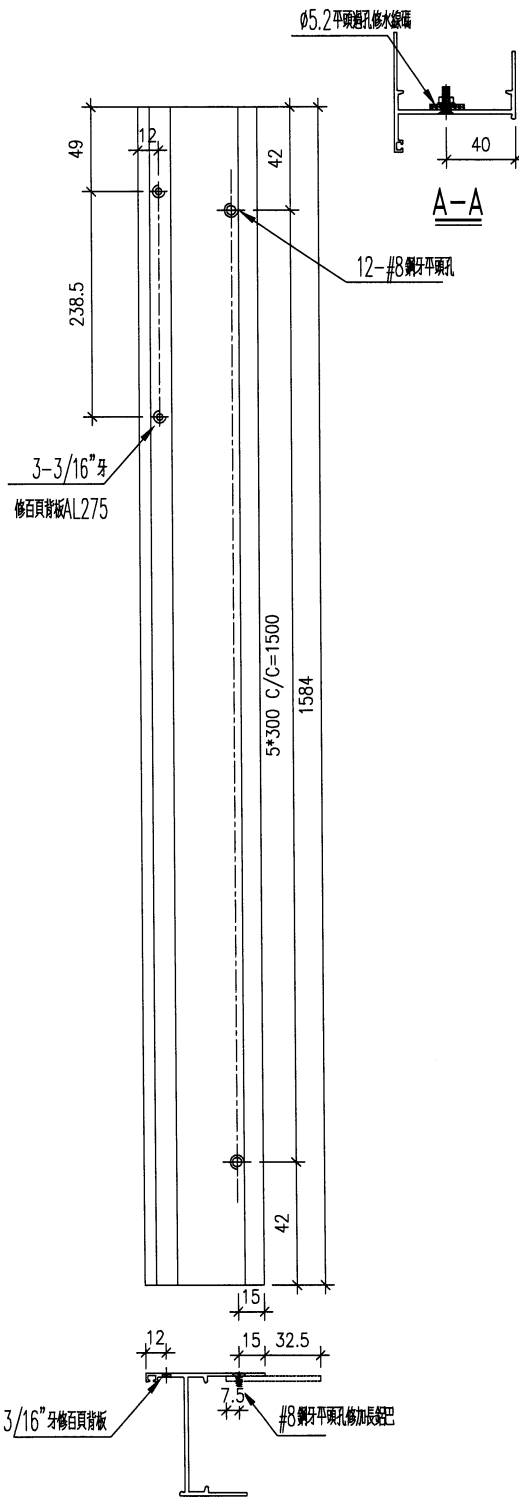
工程號

J853

地盤

錦上路/延平道

序號	物料編號	數量	位置
1	85948-R3-01	48	W09/T3
2	85948-R3-02	1	W20/T3
3			
4			
合計:		49	



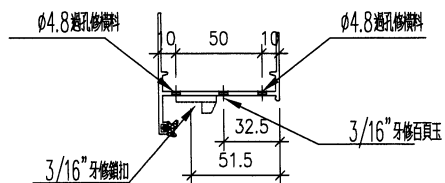
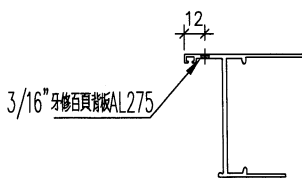
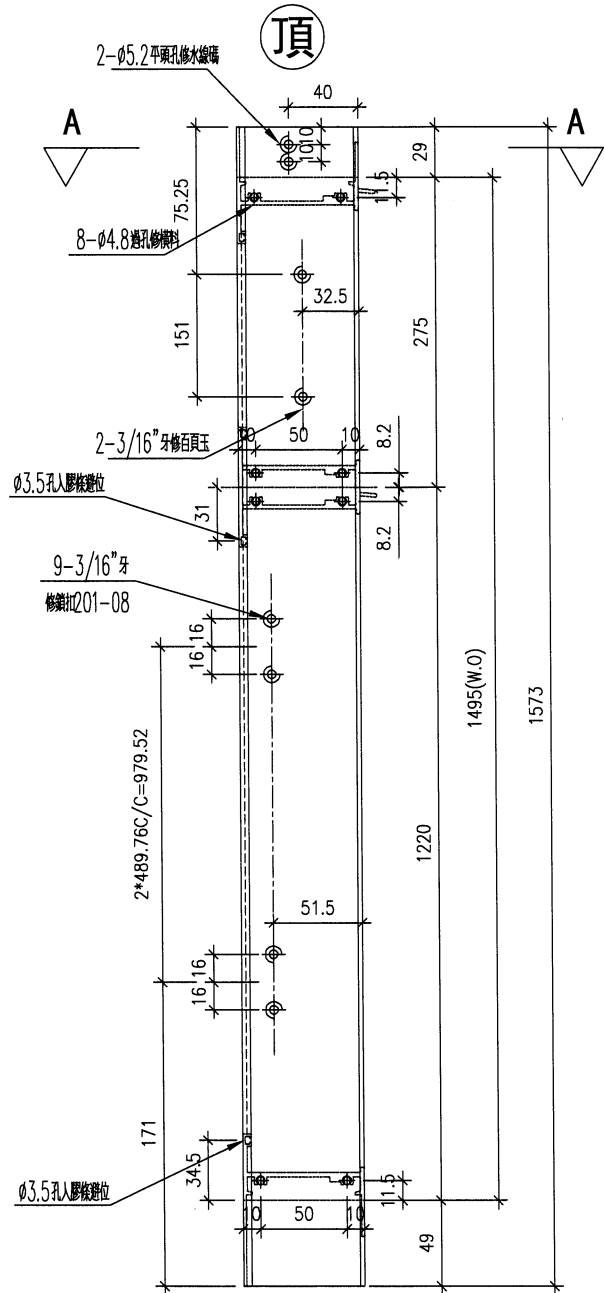
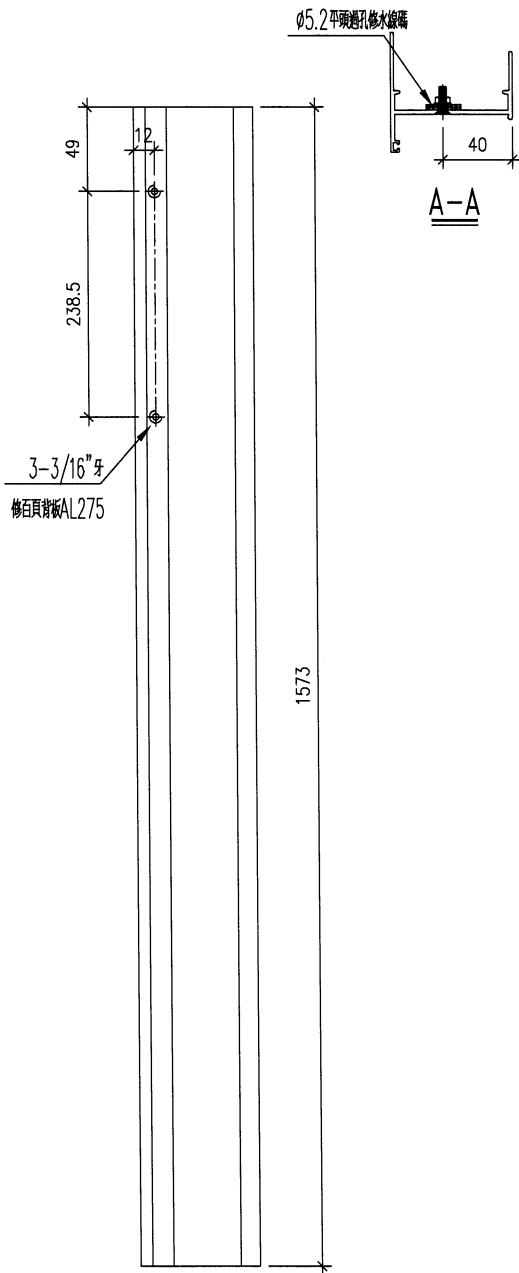
名稱	生框邊企(右)	制圖	DZL	2022.01.06	修改		
材料	X85948	復核	-	-	日期		
顏色	JMQ213457(古銅)	批准			圖號	J853-85948-R3	



美特鋁質 有限公司
MIDI Aluminium Fabricator Ltd.

工程號 J853 地盤 錦上路/延平道

序號	物料編號	數量	位置
1	85948-R5-01	16	W07L/T3
合計:		16	



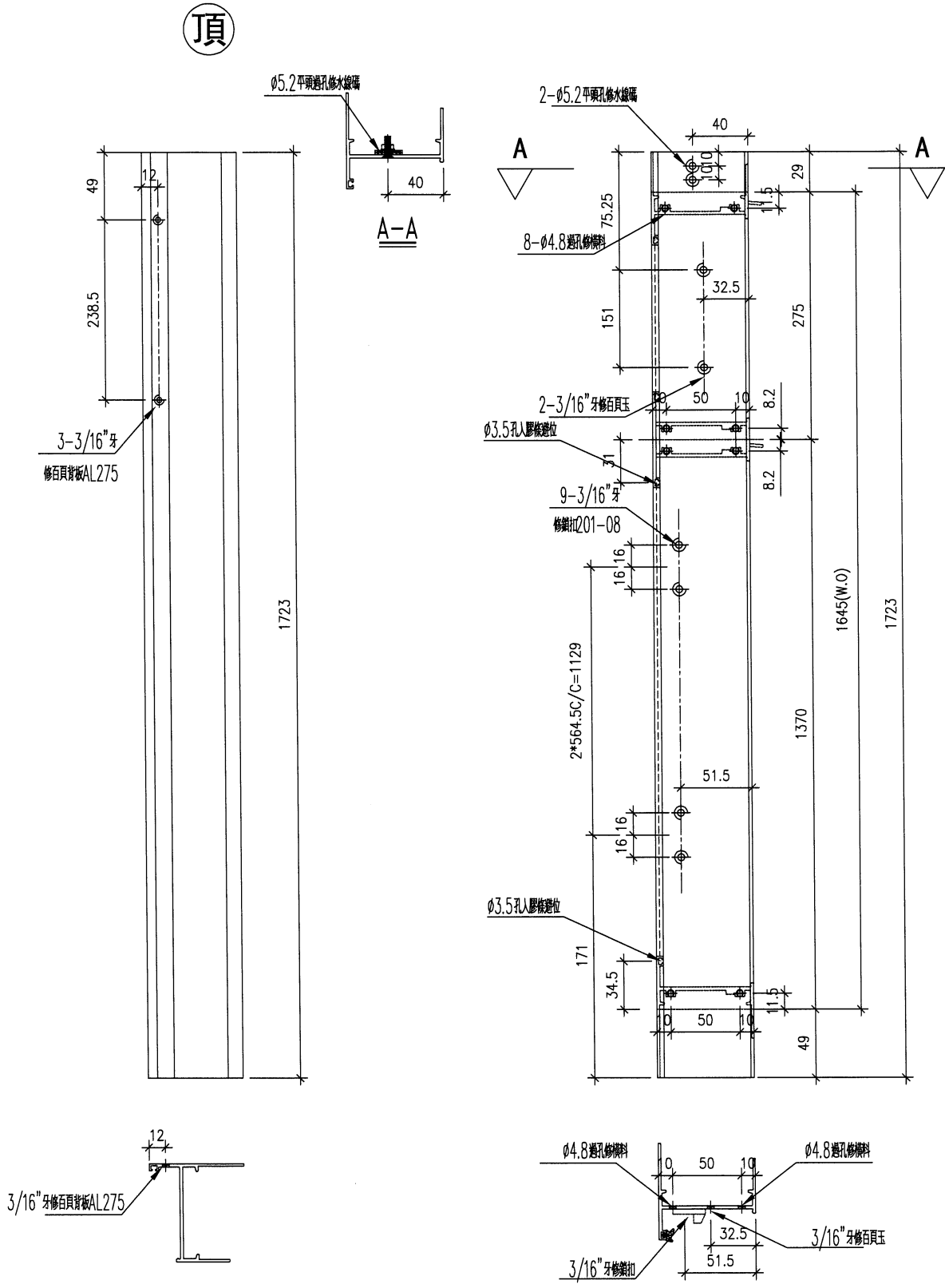
名稱	生框邊企(右)	制圖	DZL	2022.01.06	修改		
材料	X85948	復核	-	-	日期		
顏色	JMQ213457(古銅)	批准			圖號	J853-85948-R5	



美特鋁質 有限公司
MIDI Aluminium Fabricator Ltd.

工程號 J853 地盤 錦上路/延平道

序號	物料編號	數量	位置
1	85948-R6-01	2	W57L/T3
合計:		2	



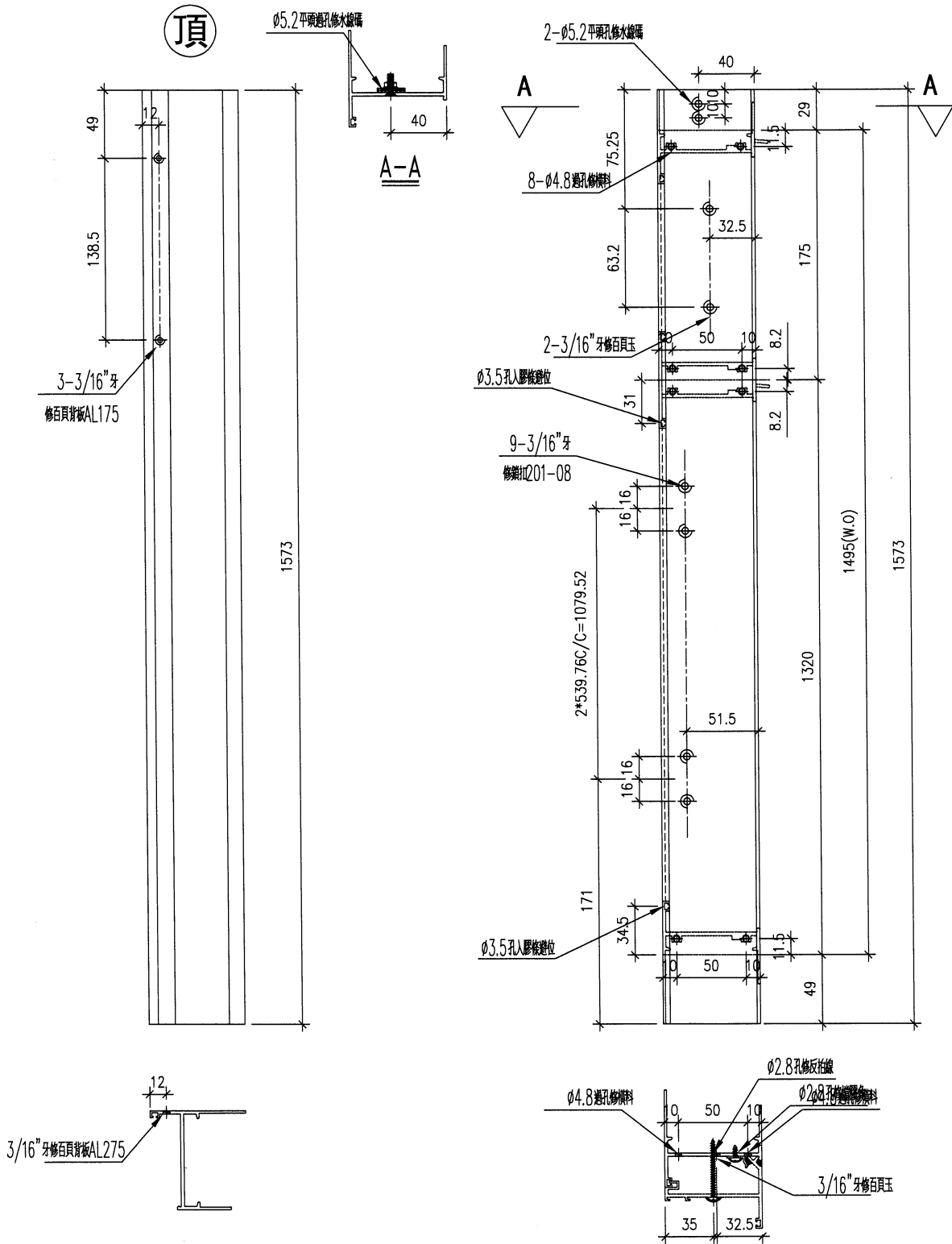
名稱	生框邊企(右)	制圖	DZL	2022.01.06	修改		
材料	X85948	復核	-	-	日期		
顏色	JMQ213457(古銅)	批准			圖號	J853-85948-R6	



美特鋁質 有限公司
MIDI Aluminium Fabricator Ltd.

序號	物料編號	數量	位置
1	85948-R7-01	16	W19L/T3
合計:		16	

工程號	J853	地盤	錦上路/延平道
-----	------	----	---------



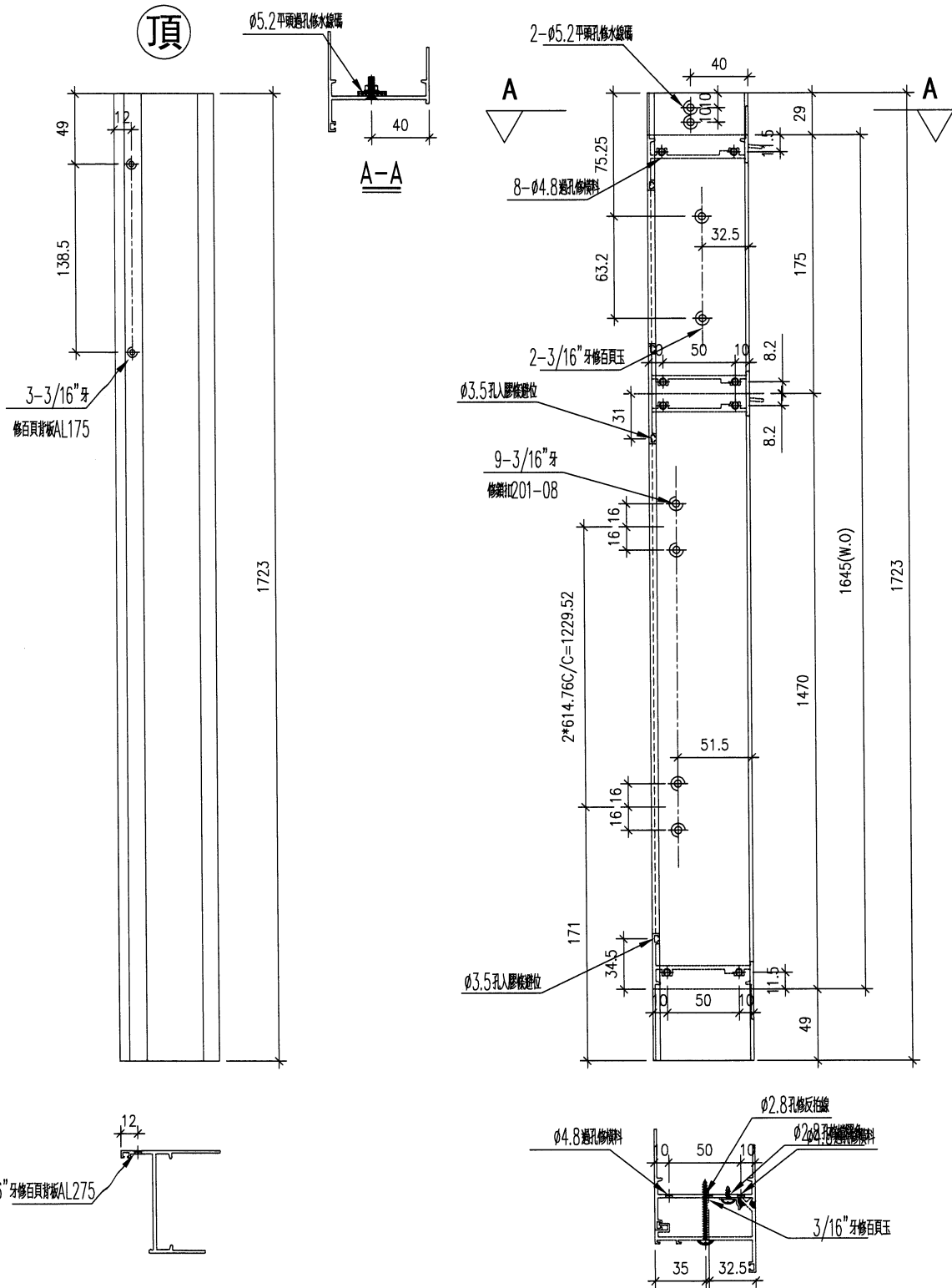
名稱	生框邊企(右)	制圖	DZL	2021.10.30	修改		
材料	X85948	復核	-	-	日期		
顏色	JMQ213457(古銅)	批准			圖號	J853-85948-R7	



美特鋁質 有限公司
MIDI Aluminium Fabricator Ltd.

序號	物料編號	數量	位置
1	85948-R8-01	2	W69L/T3
合計:		2	

工程號	J853	地盤	錦上路/延平道
-----	------	----	---------



名稱	生框邊企(右)	制圖	DZL	2021.10.30	修改	-	
材料	X85948	復核	-	-	日期	-	
顏色	JMQ213457(古銅)	批准			圖號	J853-85948-R8	



美特鋁質 有限公司
MIDI Aluminium Fabricator Ltd.

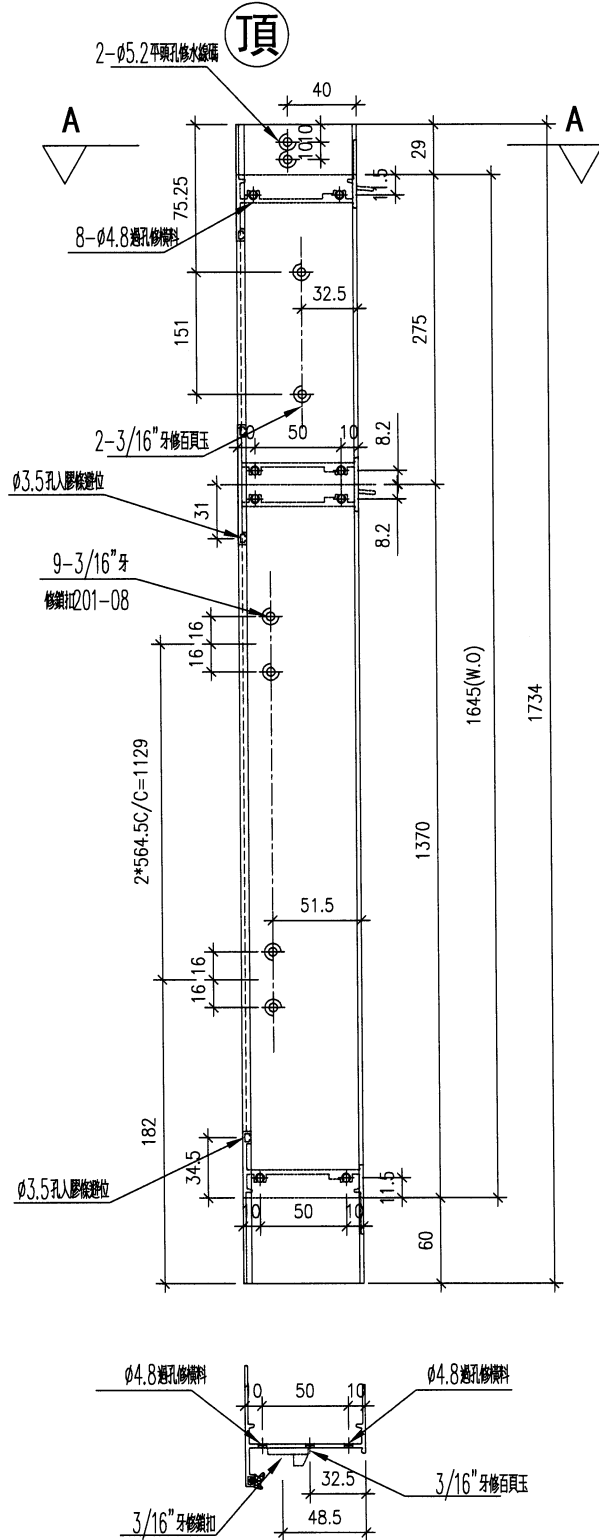
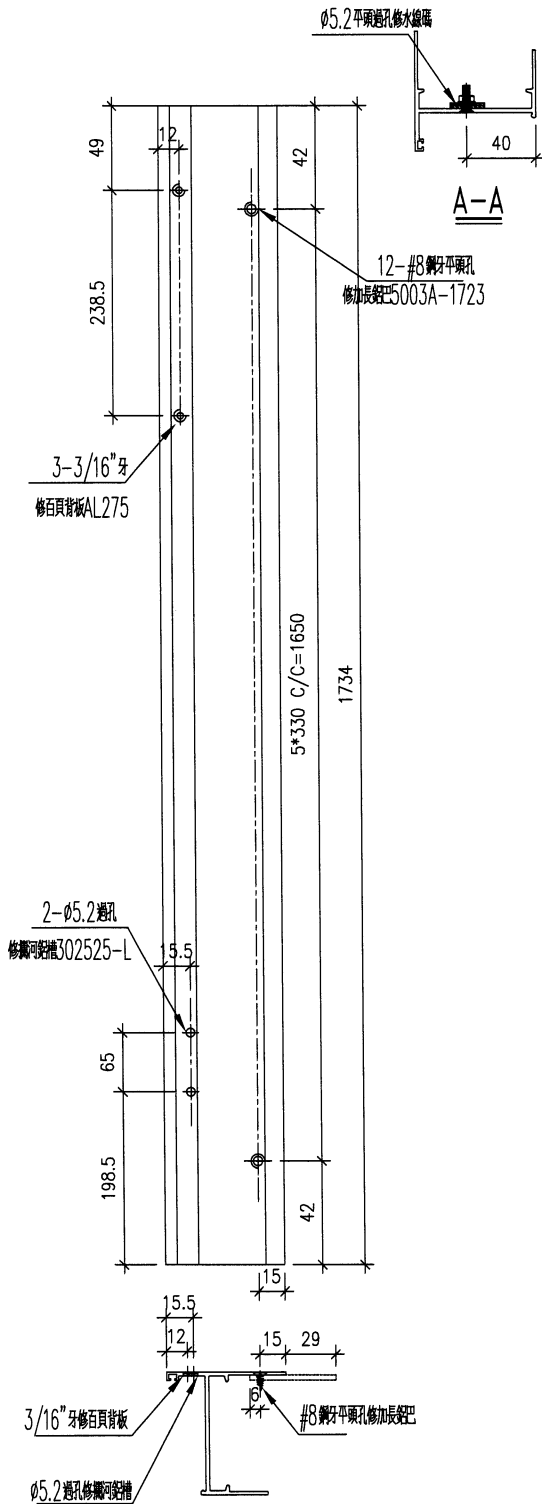
工程號

J853

地盤

錦上路/延平道

序號	物料編號	數量	位置
1	85948-R9-01	16	W04L/T3
2			
3			
4			
合計:		16	



名稱	生框邊企(右)	制圖	DZL	2022.01.06	修改	-	
材料	X85948	復核	-	-	日期	-	
顏色	JMQ213457(古銅)	批准			圖號	J853-85948-R9	



美特鋁質 有限公司
MIDI Aluminium Fabricator Ltd.

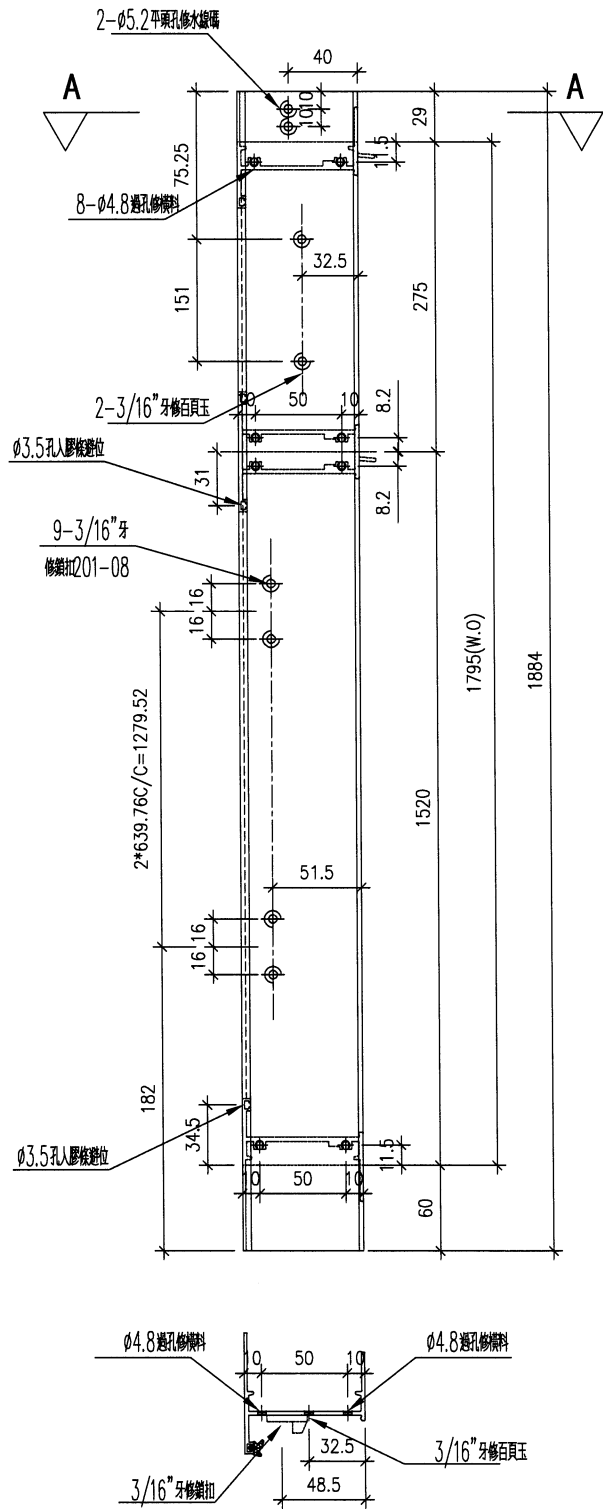
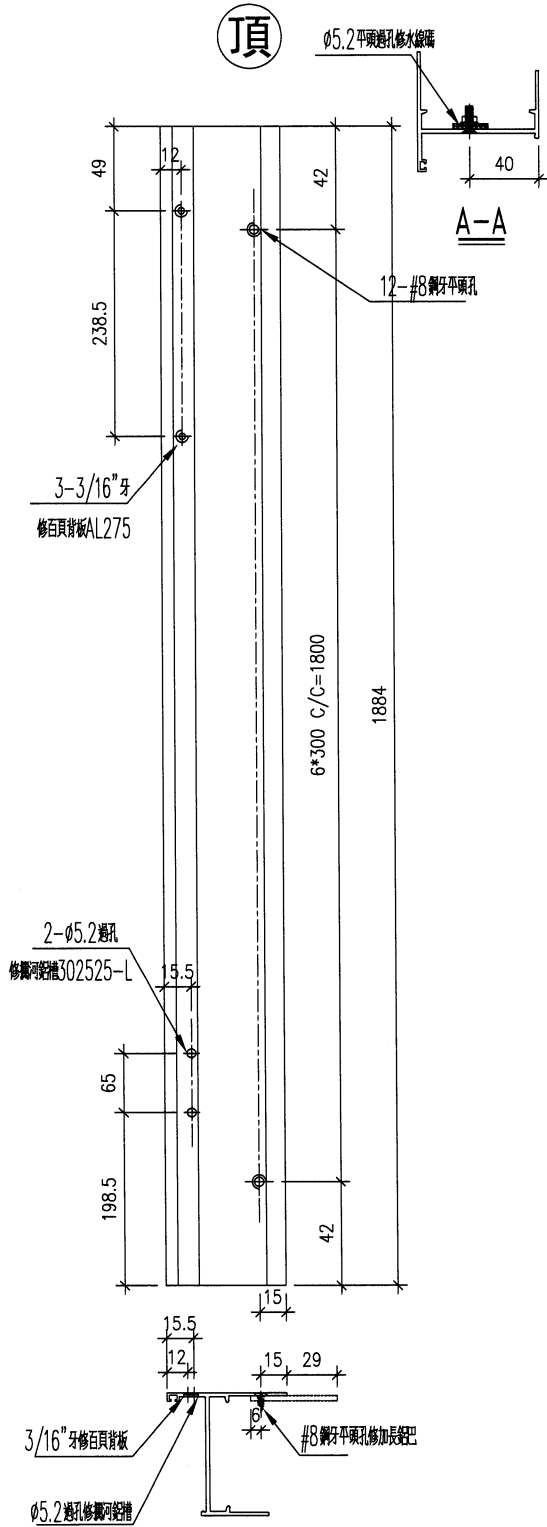
工程號

J853

地盤

錦上路/延平道

序號	物料編號	數量	位置
1	85948-R10-01	2	W54L/T3
2			
3			
4			
合計:		2	



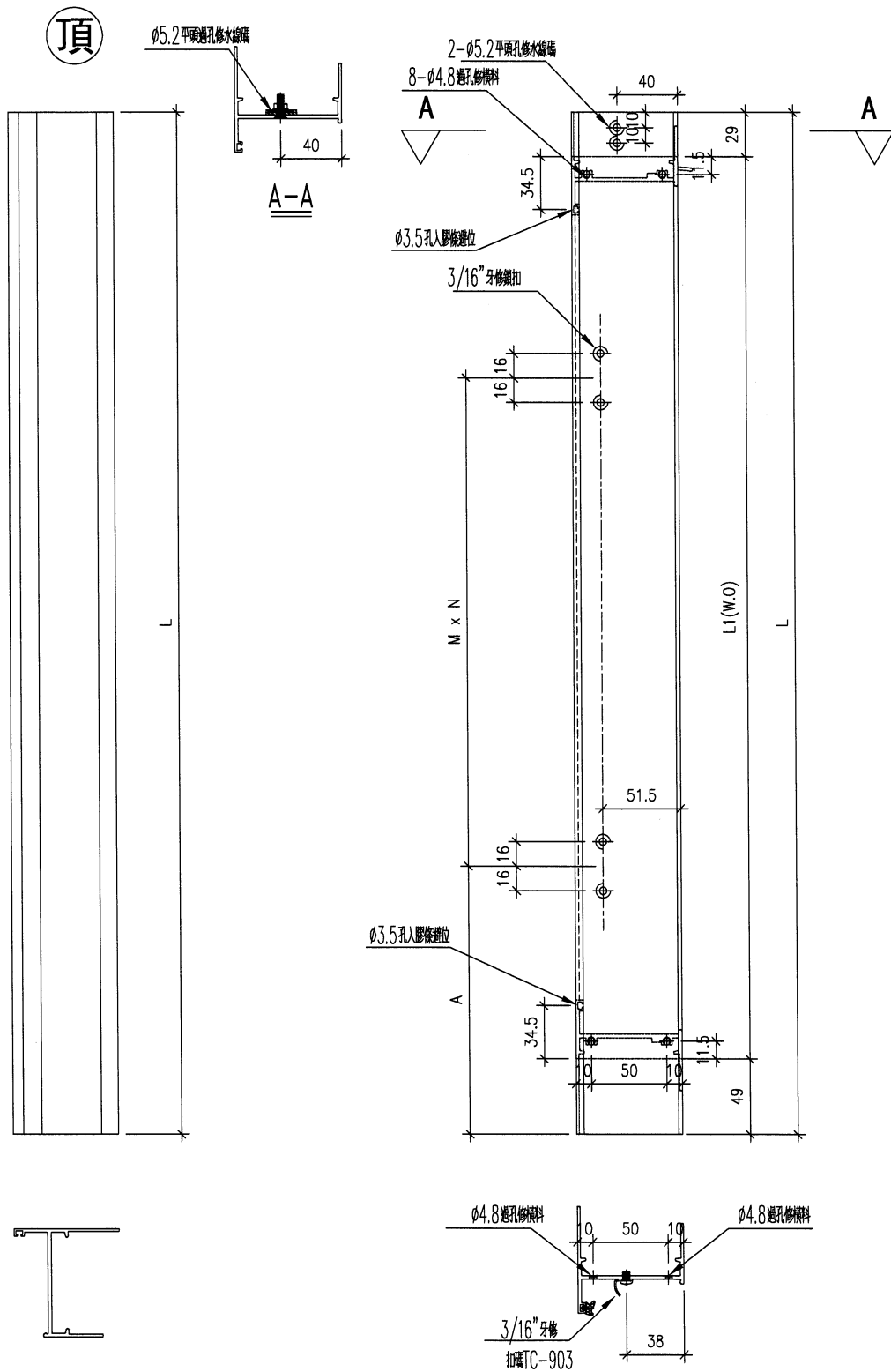
名稱	生框邊企(右)	制圖	DZL	2022.01.06	修改	-	
材料	X85948	復核	-	-	日期	-	
顏色	JMQ213457(古銅)	批准			圖號	J853-85948-R10	



美特鋁質 有限公司
MIDI Aluminium Fabricator Ltd.

序號	物料編號	位置	數量	L	L1	M	N	A
1	85948-R11-01	W29L/T3	16	1323	1245	500.5	2	171
2	85948-R11-02	W79L/T3	2	1473	1395	575.5	2	171
		合計	18					

工程號 J-853 地盤 錦上路/延平道



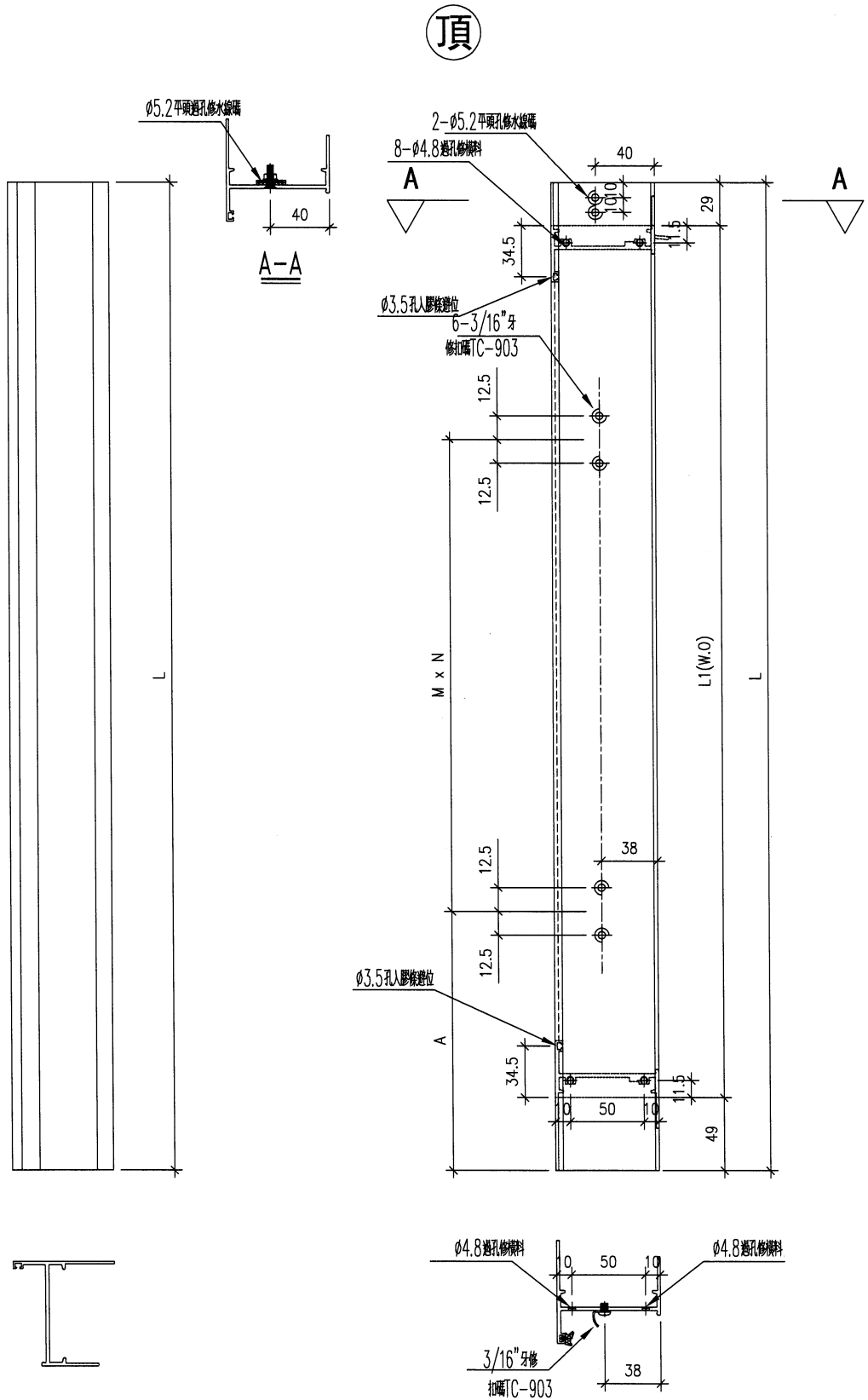
名稱	生框邊企(左)	制圖	DZL	2022.01.06	修改			
材料	X85948	復核	-	-	日期			
顏色	JMQ213457(古銅)	批准			圖號	J853-85948-R11		



美特鋁質 有限公司
MIDI Aluminium Fabricator Ltd.

序號	物料編號	位置	數量	L	L1	M	N	A
1	85948-R12-01	W14R/T2	5	1323	1245	400	2	271.5
2	85948-R12-02	W74R/T2	1	1473	1395	400	2	346.5
		合計	6					

工程號 J-853 地盤 錦上路/延平道



名稱	生框邊企(左)	制圖	DZL	2022.01.06	修改			
材料	X85948	復核	-	-	日期			
顏色	JMQ213457(古銅)	批准			圖號	J853-85948-R12		



美特鋁質 有限公司
MIDI Aluminium Fabricator Ltd.

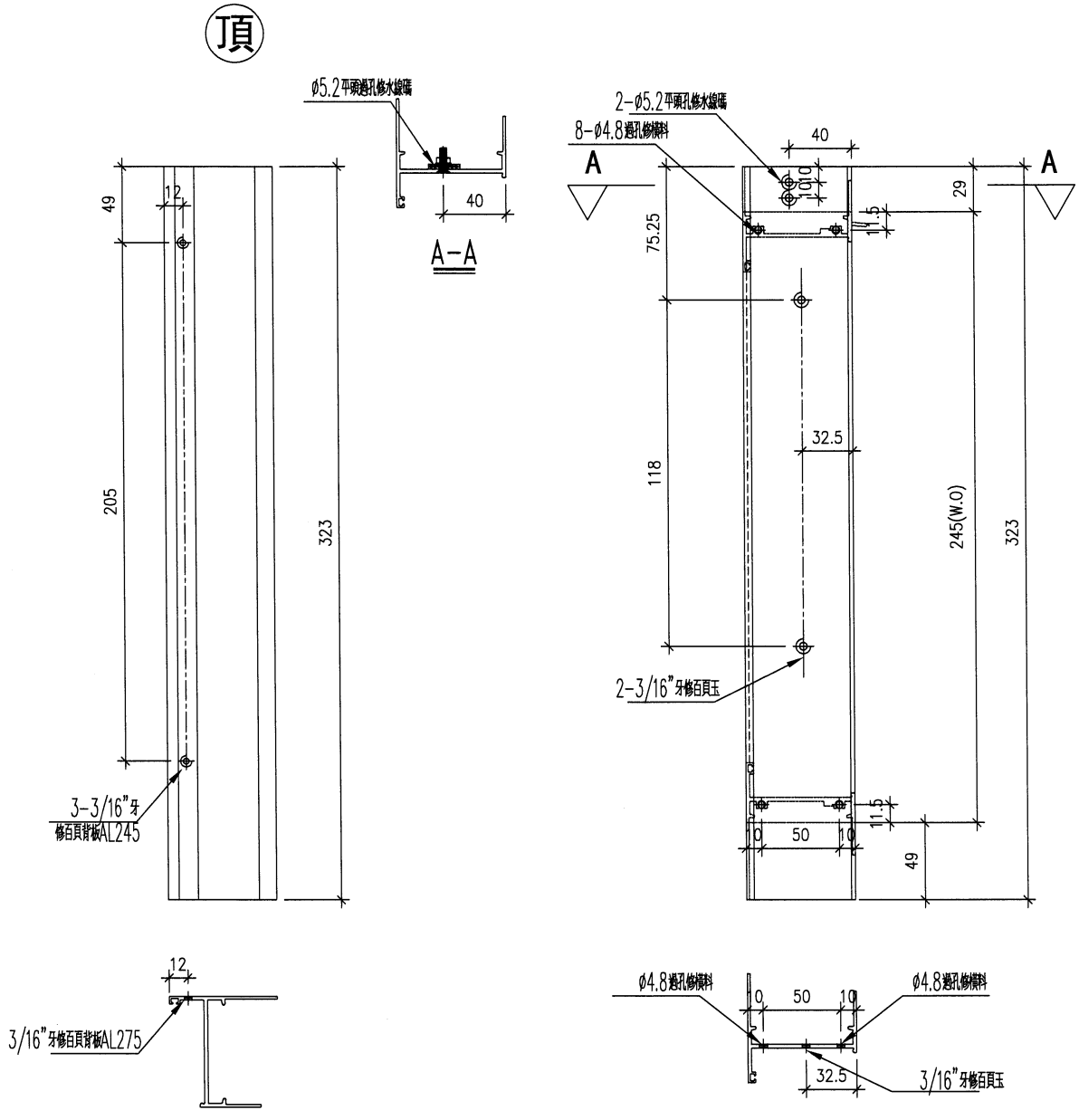
工程號

J853

地盤

錦上路/延平道

序號	物料編號	數量	位置
1	85948-R14-01	36	L05/T3
合計:		36	



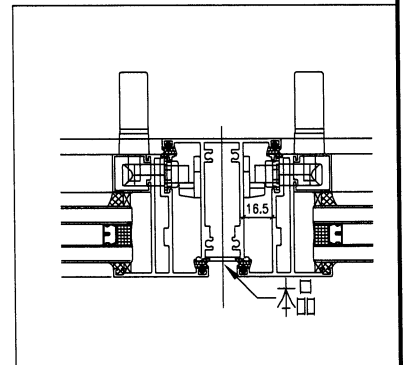
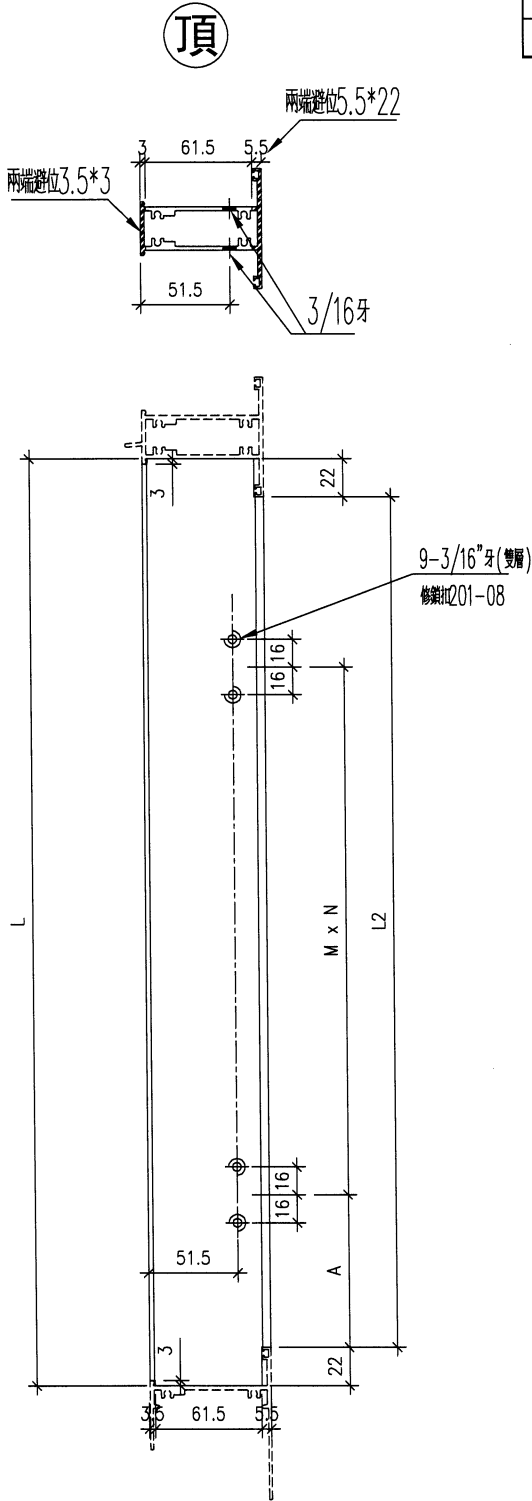
名稱	生框邊企(右)	制圖	DZL	2022.01.06	修改		
材料	X85948	復核	-	-	日期		
顏色	JMQ213457(古銅)	批准			圖號	J853-85948-R14	



美特鋁質 有限公司
MIDI Aluminium Fabricator Ltd.

序號	物料編號	位置	數量	L	L2	M	N	A
1	85953-A-01	W09/T3	48	1191.5	1147.5	489.76	2	84
2	85953-A-02	W59/T3	4	1341.5	1297.5	564.56	2	84
3								
4								
5								
		合計	52					

工程號 J853 地盤 錦上路/延平道



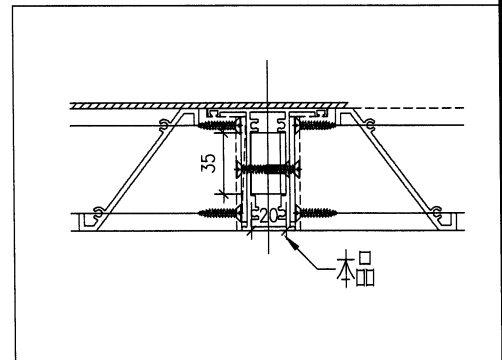
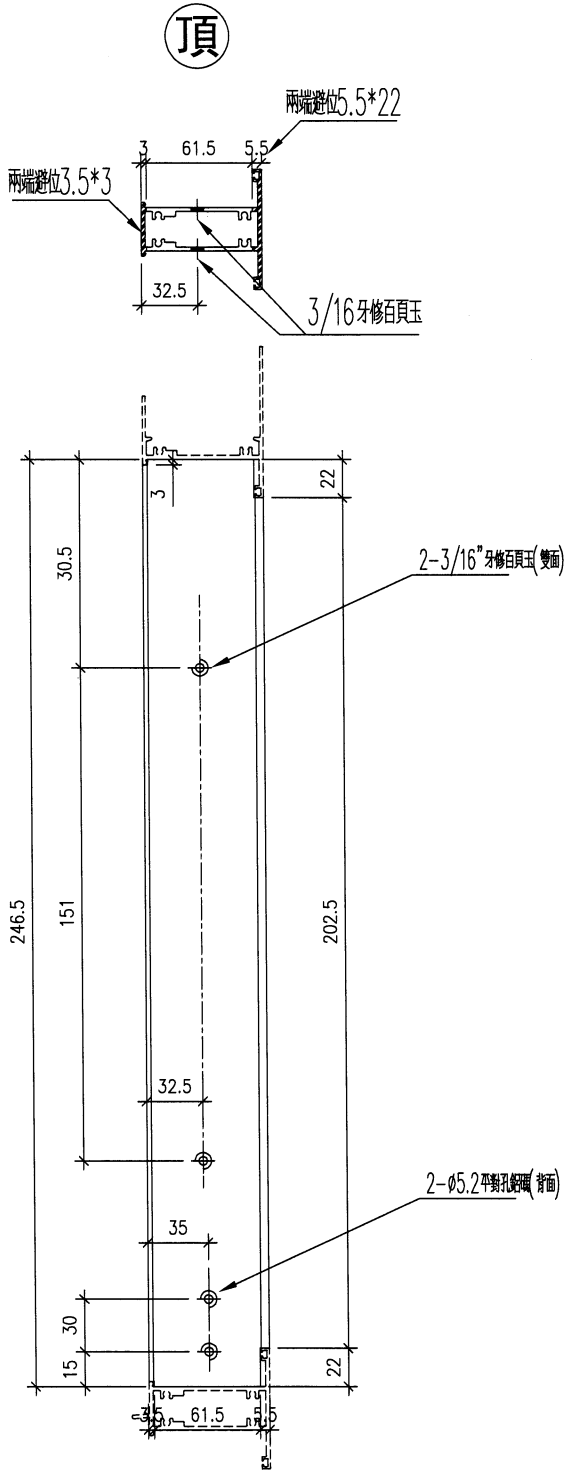
名稱	生中企	制圖	DZL	2022.01.06	修改		
材料	X85953	復核	-	-	日期		
顏色	JMQ213457 (古銅)	批准			圖號	J853-85953-A	



美特鋁質 有限公司
MIDI Aluminium Fabricator Ltd.

序號	物料編號	位置	數量	L	L2	M	N	A
1	85953-B-01	W20/T3	2					
2								
3								
		合計	2					

工程號 J853 地盤 錦上路/延平道



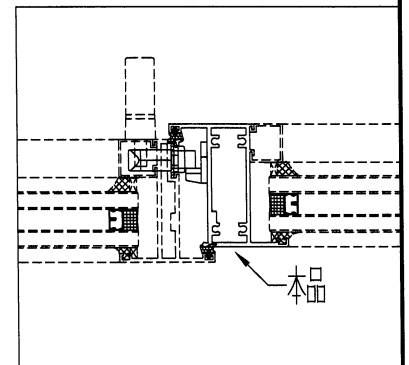
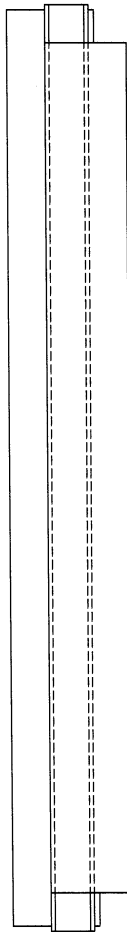
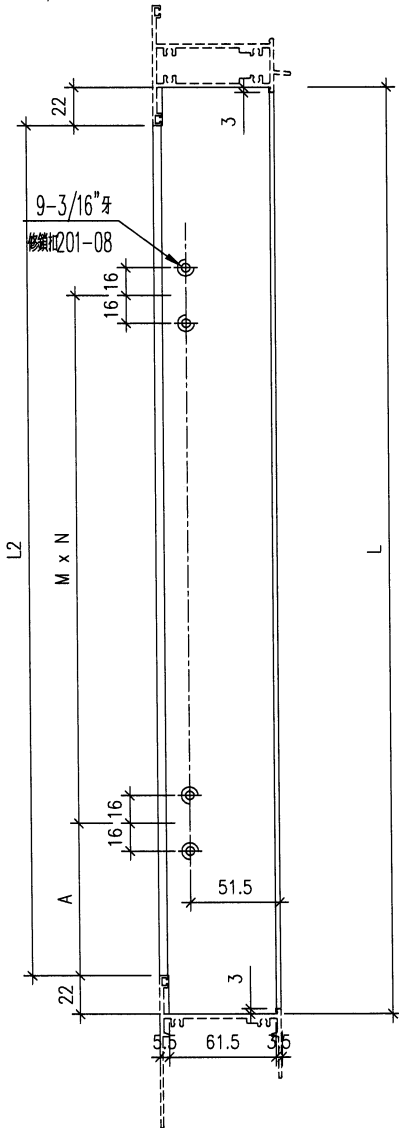
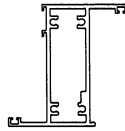
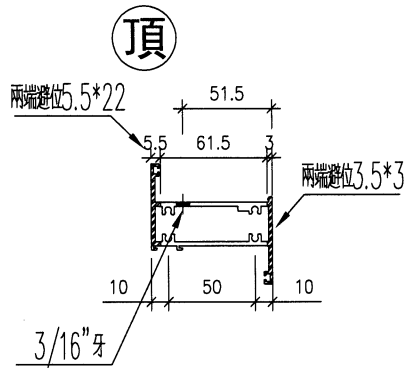
名稱	生中企	制圖	DZL	2022.01.06	修改			
材料	X85953	復核	-	-	日期			
顏色	JMQ213457 (古銅)	批准			圖號	J853-85953-B		



美特鋁質 有限公司
MIDI Aluminium Fabricator Ltd.

序號	物料編號	位置	數量	L	L2	M	N	A
1	85955-A-01	W20/T3	1	1191.5	1147.5	489.76	2	84
2								
3								
4								
		合計	1					

工程號 J853 地盤 錦上路/延平道

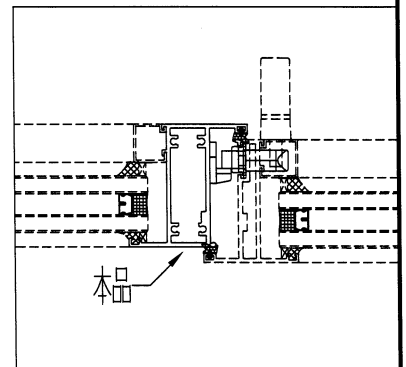
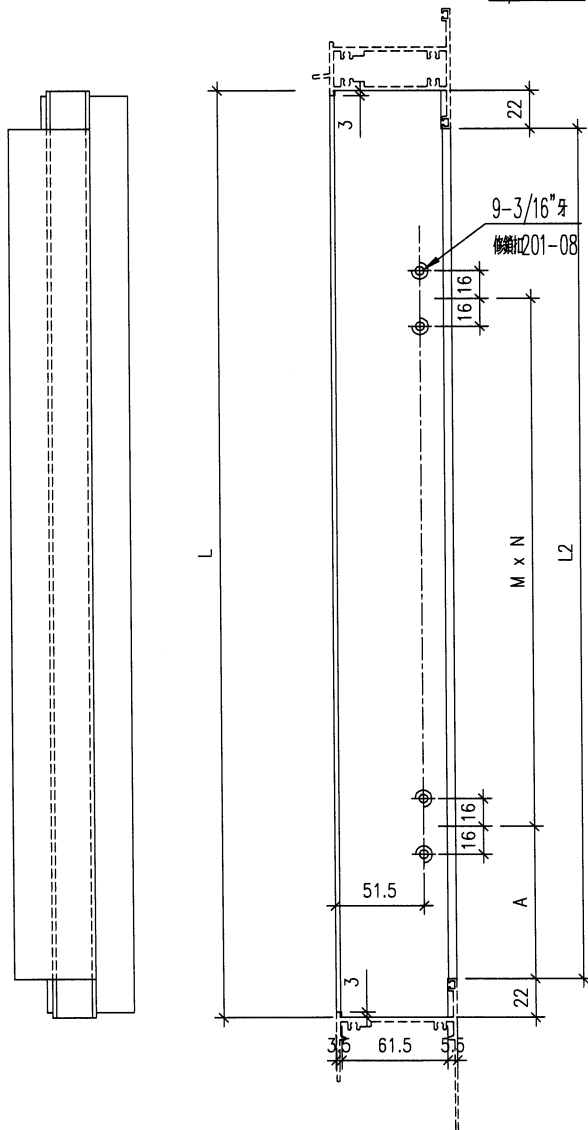
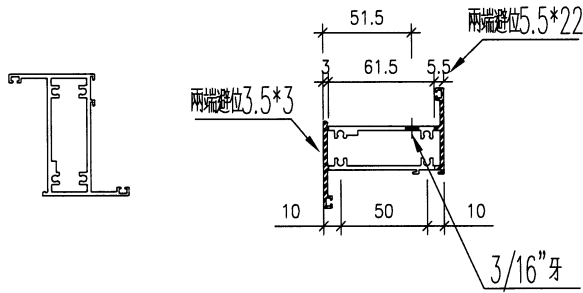


名稱	左生右梗中企	制圖	DZL	2022.01.06	修改	-		
材料	X85955	復核	-	-	日期	-		
顏色	JMQ213457 (古銅)	批准			圖號	J853-85955-A		

序號	物料編號	位置	數量	L	L2	M	N	A
1	85955-B-01	W20/T3	1	1191.5	1147.5	489.76	2	84
2								
3								
4								
		合計	1					

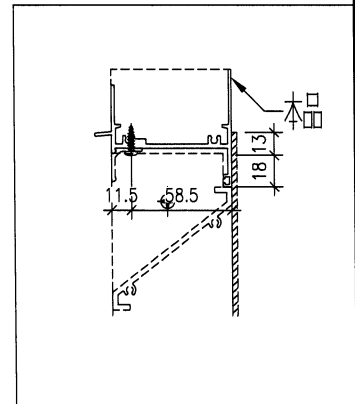
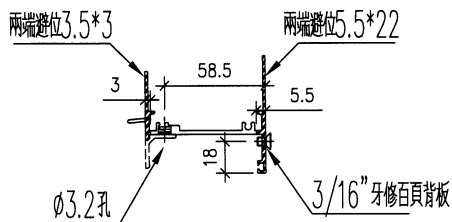
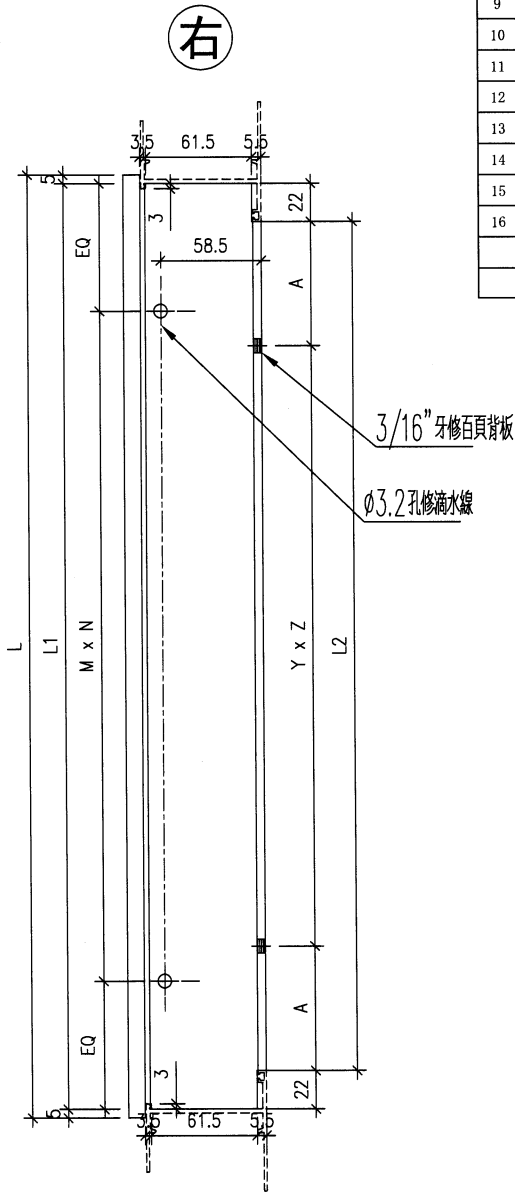
工程號 J853 地盤 錦上路/延平道

頂



名稱	左梗右生中企	制圖	DZL	2022.01.06	修改	-		
材料	X85955	復核	-	-	日期	-		
顏色	JMQ213457 (古銅)	批准			圖號	J853-85955-B		

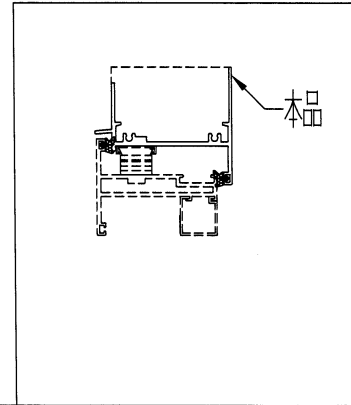
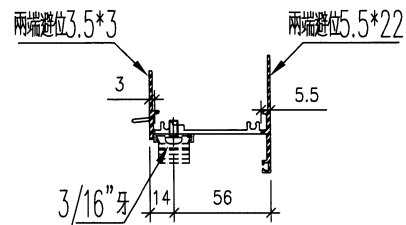
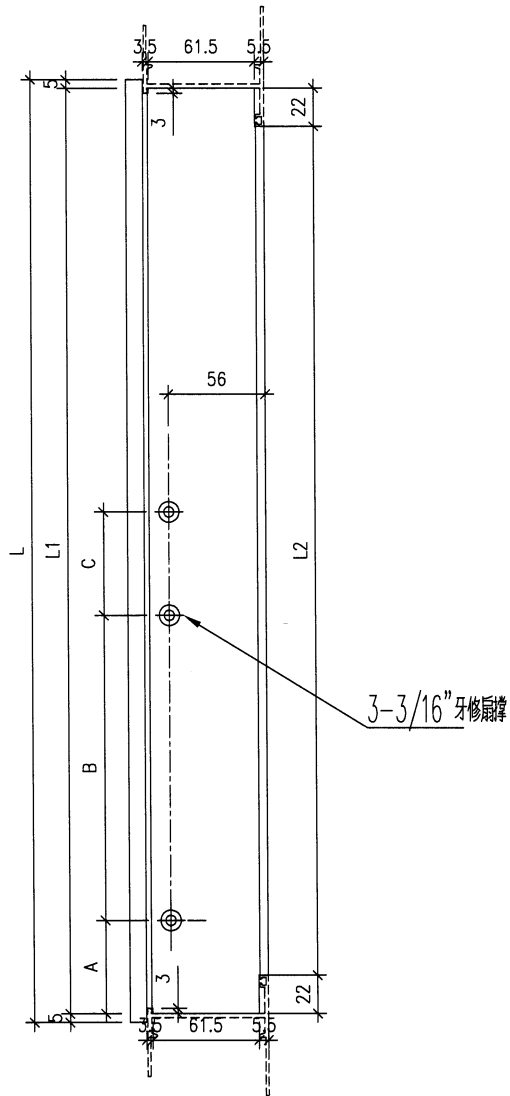
序號	物料編號	位置	數量	L	L1	L2	M	N	EQ	Y	Z	A
1	85946-A-01	W05R/T3	17	583	573	529	250	2	36.5	276.5	0	264.5
2	85946-A-02	W55AR/T3	1	583	573	529	250	2	36.5	276.5	0	264.5
3	85946-A-03	W09/T3	48	1418	1408	1364	320	4	64	277.6	3	265.6
4	85946-A-04	W59/T3	4	1418	1408	1364	320	4	64	277.6	3	265.6
5	85946-A-05	W07L/T3	16	583	573	529	250	2	36.5	276.5	0	264.5
6	85946-A-06	W57L/T3	2	583	573	529	250	2	36.5	276.5	0	264.5
7	85946-A-07	W19L/T3	16	583	573	529	250	2	36.5	276.5	0	264.5
8	85946-A-08	W69L/T3	2	583	573	529	250	2	36.5	276.5	0	264.5
9	85946-A-09	W04R/T3	22	483	473	429	200	2	36.5	226.5	0	214.5
10	85946-A-10	W54R/T3	3	483	473	429	200	2	36.5	226.5	0	214.5
11	85946-A-11	W04L/T3	16	483	473	429	200	2	36.5	226.5	0	214.5
12	85946-A-12	W54L/T3	2	483	473	429	200	2	36.5	226.5	0	214.5
13	85946-A-13	L01/T3	43	533	523	479	200	2	61.5	251.5	0	239.5
14	85946-A-14	L02/T3	18	283	273	229	200	1	36.5			
15	85946-A-15	L04/T3	18	883	873	829	350	2	86.5	284.3	1	272.3
16	85946-A-16	L05/T3	36	383	373	329	200	1	86.5	176.5	0	164.5
	合計		264									



名稱	生頂橫	制圖	DZL	2022.01.06	修改			
材料	X85946	復核	-	-	日期			
顏色	JMQ213457 (古銅)	批准			圖號	J853-85946-A		

序號	物料編號	位置	數量	L	L1	L2	扇撐長度	A	B	C
1	85946-B-01	W29L/T3	16	583	573	529	14"	31.5	239.5	70.5
2	85946-B-02	W79L/T3	2	583	573	529	14"	31.5	239.5	70.5
合計			18							

右



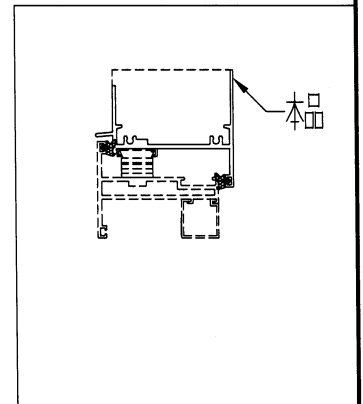
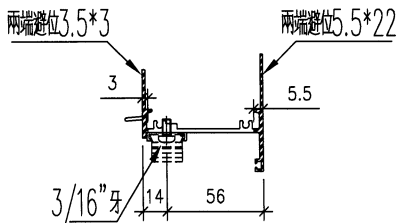
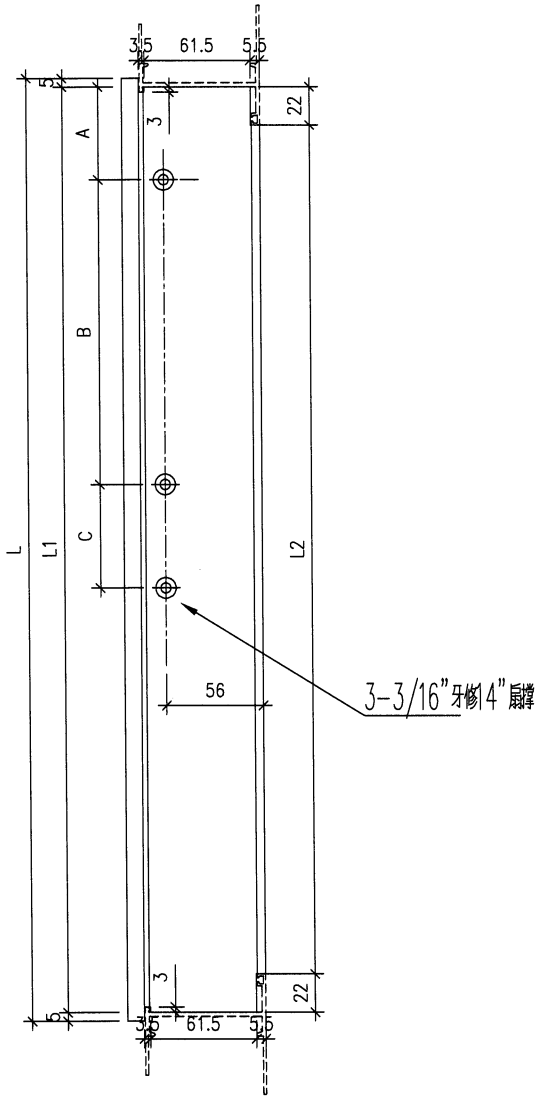
名稱	生頂橫	制圖	DZL	2022.01.06	修改		
材料	X85946	復核	-	-	日期		
顏色	JMQ213457 (古銅)	批准			圖號	J853-85946-B	



序號	物料編號	位置	數量	L	L1	L2	扇撐長度	A	B	C
1	85946-C-01	W14R/T3	5	483	473	429	12"	35	224	44.5
2	85946-C-02	W74R/T3	1	483	473	429	12"	35	224	44.5
3										
		合計	6							

工程號 J853 地盤 錦上路/延

(右)



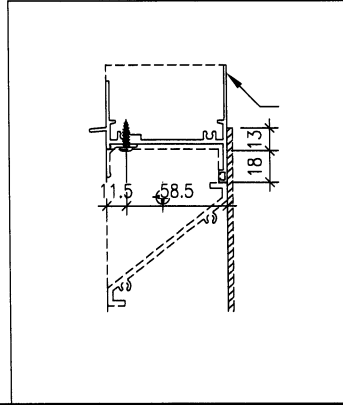
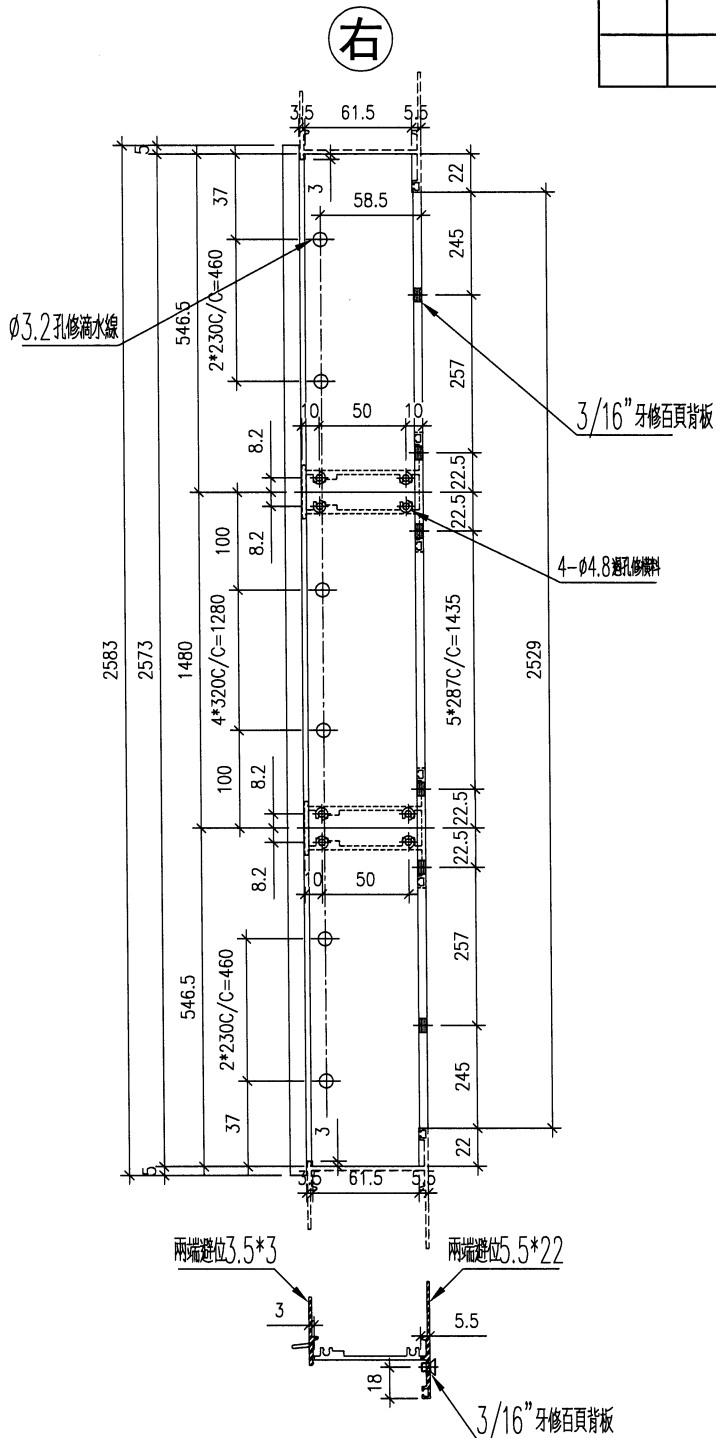
名稱	生頂橫	制圖	DZL	2022.01.06	修改			
材料	X85946	復核	-	-	日期			
顏色	JMQ213457 (古銅)	批准			圖號	J853-85946-C		



美特鋁質 有限公司
MIDI Aluminium Fabricator Ltd.

工程號	J853	地盤	錦上路/延平道
-----	------	----	---------

序號	物料編號	位置	數量	L	A
1	85946-D-01	W20/T3	1		
2					
		合計	1		



名稱	生頂橫	制圖	DZL	2022.01.06	修改		
材料	X85946	復核	-	-	日期		
顏色	JMQ213457 (古銅)	批准			圖號	J853-85946-D	

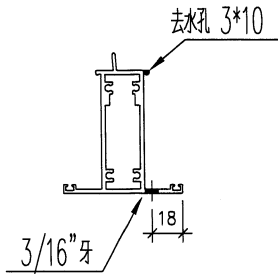
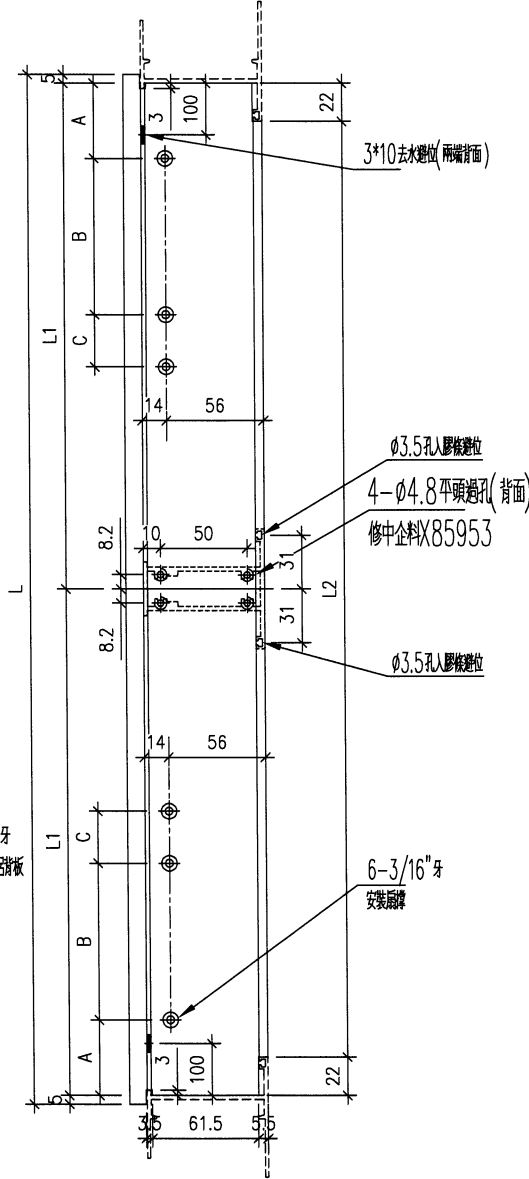
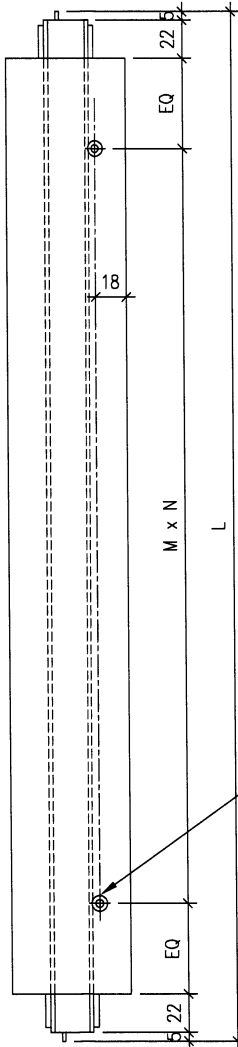


美特鋁質 有限公司
MIDI Aluminium Fabric

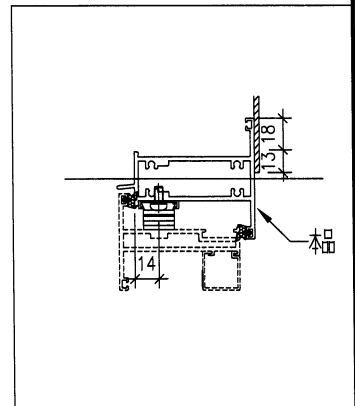
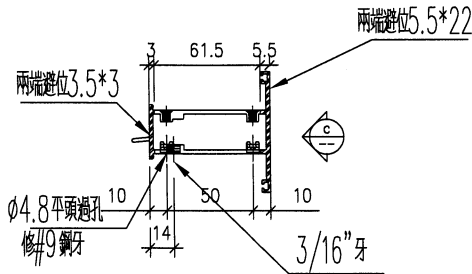
序號	物料編號	位置	數量	L	L1	L2	扇撐長度	A	B	C	M	N	EQ
1	85954-A-01	W09/T3	48	1418	704	1364	18"	33	268	150	277.6	2	265.6
2	85954-A-02	W59/T3	4	1418	704	1364	18"	33	268	150	277.6	2	265.6
3													
4													
5													
6													
			合計	52									

工程號 J853 地盤 錦上路/延

右



VIEW C

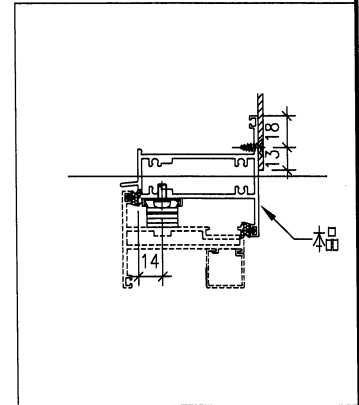
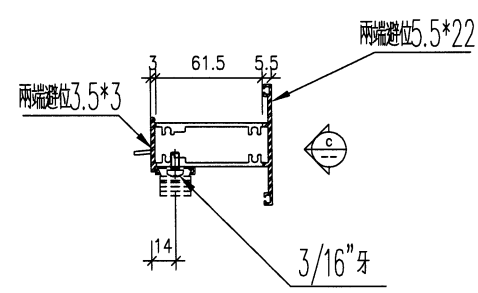
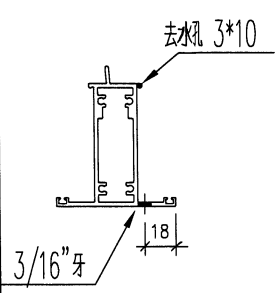
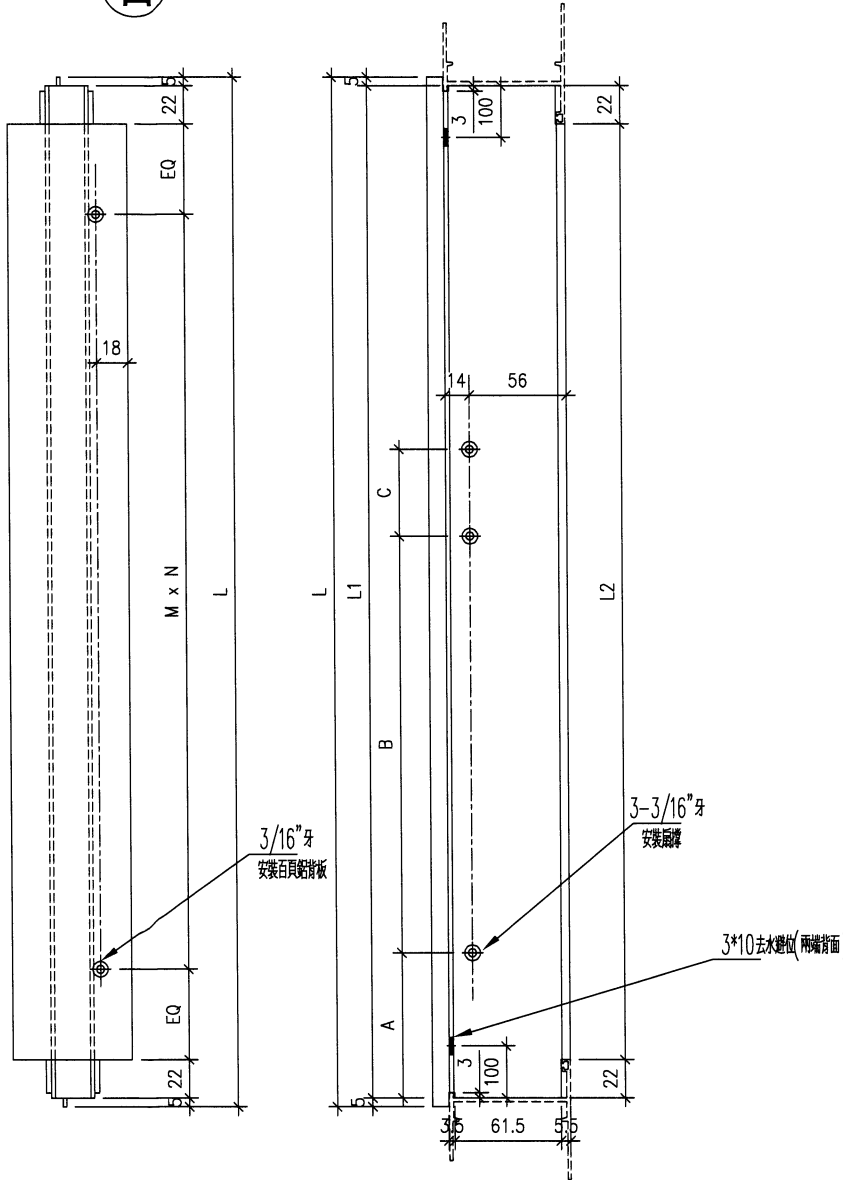


名稱	上生下生中橫	制圖	DZL	2022.01.06	修改		
材料	X85954	復核	-	-	日期		
顏色	JMQ213457 (古銅)	批准			圖號	J853-85954-A	

序號	物料編號	位置	數量	L	L1	L2	扇撐長度	A	B	C	M	N	EQ
1	85954-B-01	W07L/T3	16	583	573	529	14"	31.5	239.5	70.5	276.5	0	264.5
2	85954-B-02	W57L/T3	2	583	573	529	14"	31.5	239.5	70.5	276.5	0	264.5
3	85954-B-03	W19L/T3	16	583	573	529	14"	31.5	239.5	70.5	276.5	0	264.5
4	85954-B-04	W69L/T3	2	583	573	529	14"	31.5	239.5	70.5	276.5	0	264.5
5	85954-B-05	W04L/T3	16	483	473	429	12"	35	224	44.5	226.5	0	214.5
6	85954-B-06	W54L/T3	2	483	473	429	12"	35	224	44.5	226.5	0	214.5
7													
		合計	54										

工程號 J853 地盤 錦上路/延平道

(右)



名稱	上生下生中橫	制圖	DZL	2022.01.06	修改		
材料	X85954	復核	-	-	日期		
顏色	JMQ213457 (古銅)	批准			圖號	J853-85954-B	

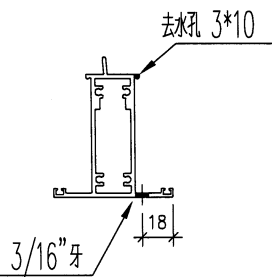
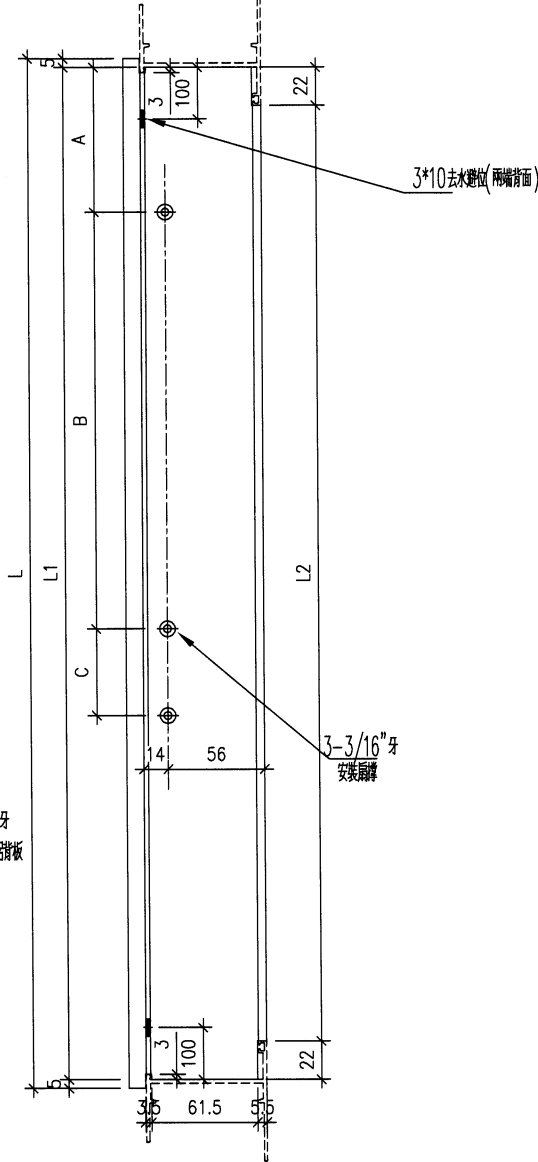
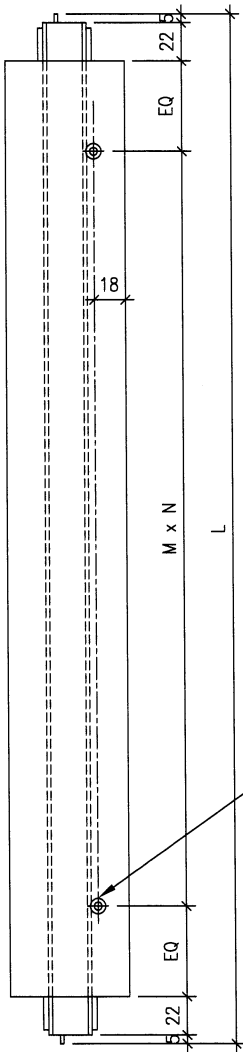


美特鋁質 有限公司
MIDI Aluminium Fabricator Ltd.

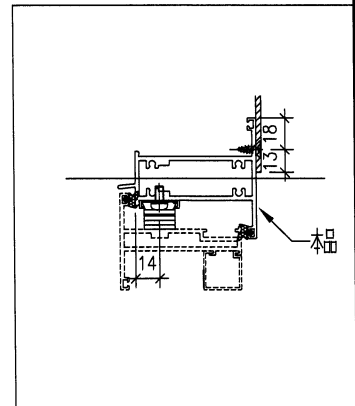
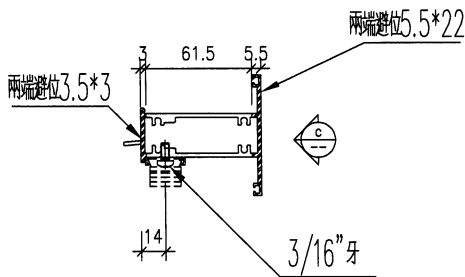
序號	物料編號	位置	數量	L	L1	L2	磨擦長度	A	B	C	M	N	EQ
1	85954-C-01	W05R/T3	17	583	573	529	14"	31.5	239.5	70.5	276.5	0	264.5
2	85954-C-02	W55AR/T3	1	583	573	529	14"	31.5	239.5	70.5	276.5	0	264.5
3	85954-C-03	W04R/T3	22	483	473	429	12"	35	224	44.5	226.5	0	214.5
4	85954-C-04	W54R/T2	3	483	473	429	12"	35	224	44.5	226.5	0	214.5
5													
6													
7													
		合計	43										

工程號 J853 地盤 錦上路/延平道

(右)



VIEW C



名稱	上生下中橫	制圖	DZL	2022.01.06	修改		
材料	X85954	復核	-	-	日期		
顏色	JMQ213457 (古銅)	批准			圖號	J853-85954-C	



美特鋁質 有限公司
MIDI Aluminium Fabricator Ltd.

工程號

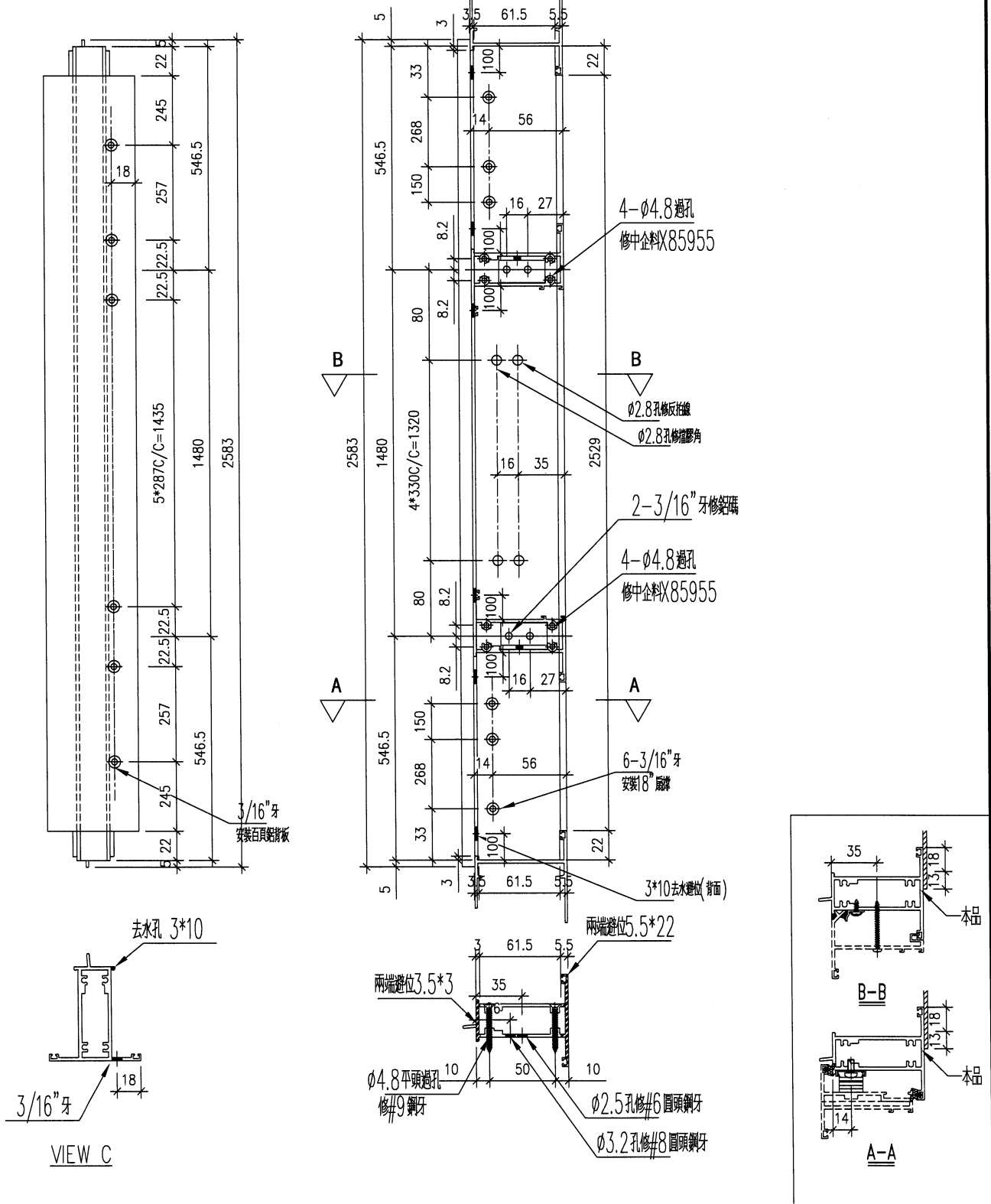
J853

地盤

錦上路/延平道

序號	物料編號	位置	數量	L	A
1	85954-D-01	W20/T3	1		
2					
合計			1		

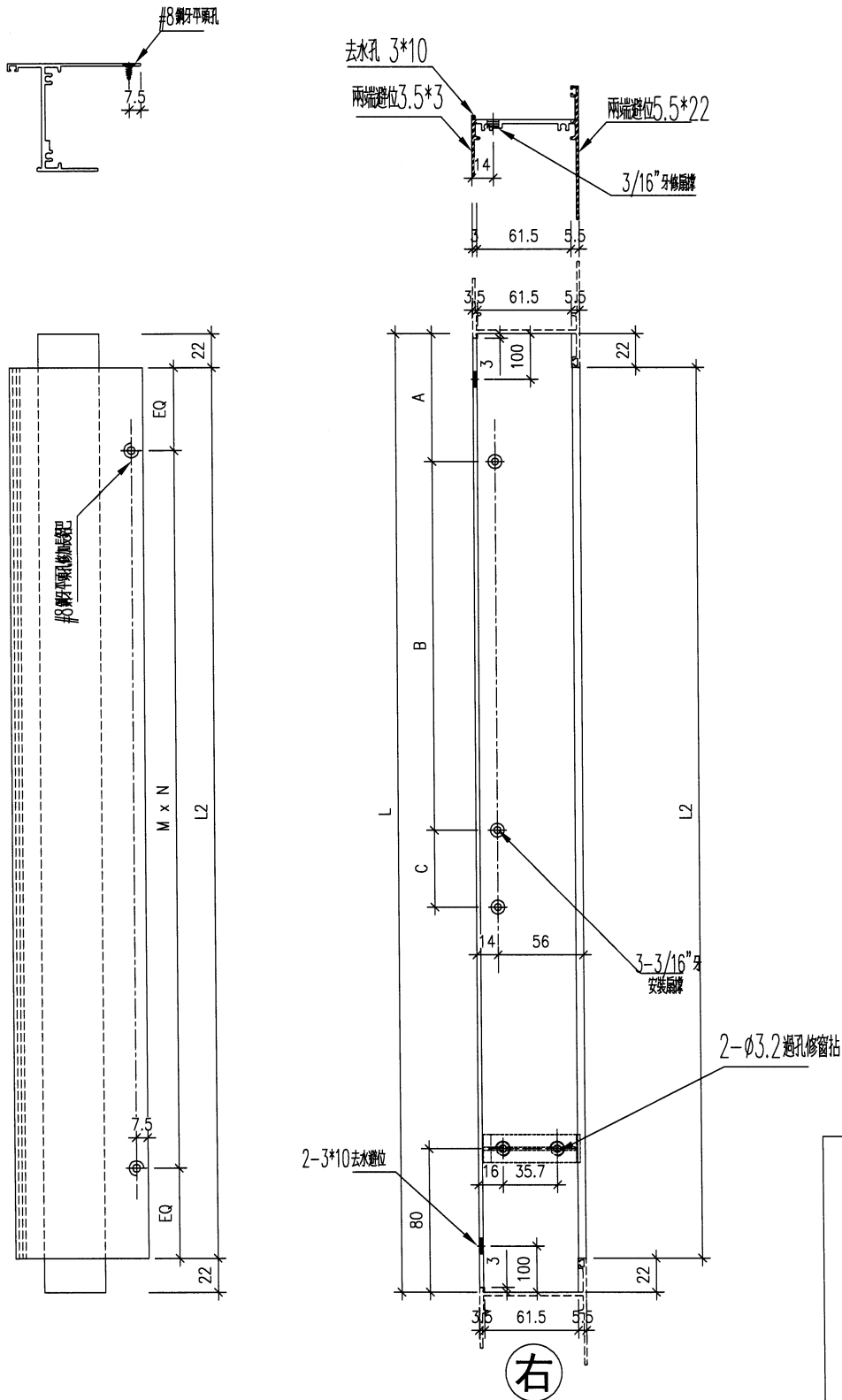
左



名稱	上生下生中橫	制圖	DZL	2022.01.06	修改
材料	X85954	復核	-	-	日期
顏色	JMQ213457 (古銅)	批准			圖號 J853-85954-D

序號	物料編號	位置	數量	L	L1	L2	聯接長度	A	B	C	M	N	EQ
1	85947-B-01	W04L/T3	16	473		429	12"	35	224	44.5	200	2	14.5
2	85947-B-02	W54L/T3	2	473		429	12"	35	224	44.5	200	2	14.5
3													
4													
5													
		合計	18										

工程號 J853 地盤 錦上路/延平道



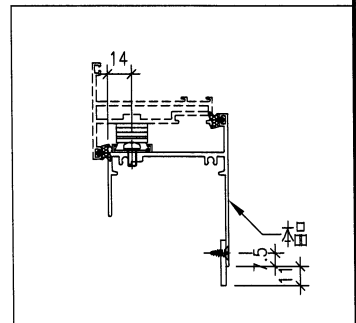
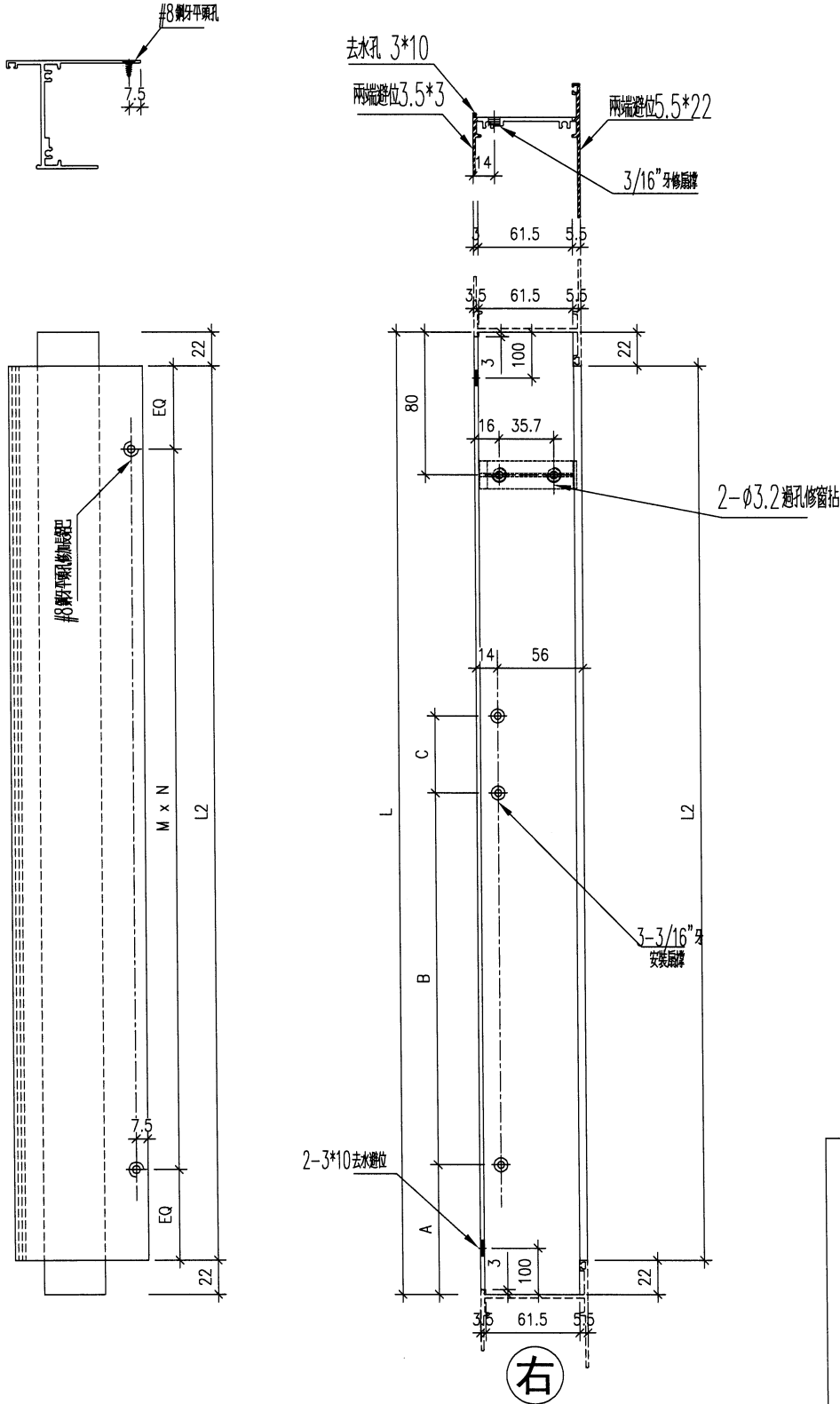
名稱	生底橫	制圖	DZL	2022.01.06	修改	-		
材料	X85947	復核	-	-	日期	-		
顏色	JMQ213457 (古銅)	批准			圖號	J853-85947-B		



美特鋁質 有限公司
MIDI Aluminium Fabricator Ltd.

序號	物料編號	位置	數量	L	L1	L2	聯接長度	A	B	C	M	N	EQ
1	85947-C-01	W05R/T3	17	573		529	14"	31.5	239.5	70.5	250	2	14.5
2	85947-C-02	W55ARR/T3	1	573		529	14"	31.5	239.5	70.5	250	2	14.5
3	85947-C-03	W04R/T3	22	473		429	12"	35	224	44.5	200	2	14.5
4	85947-C-04	W54R/T3	3	473		429	12"	35	224	44.5	200	2	14.5
5													
		合計	43										

工程號 J853 地盤 錦上路/延平道



右

名稱	生底橫	制圖	DZL	2022.01.06	修改	-		
材料	X85947	復核	-	-	日期	-		
顏色	JMQ213457 (古銅)	批准			圖號	J853-85947-C		

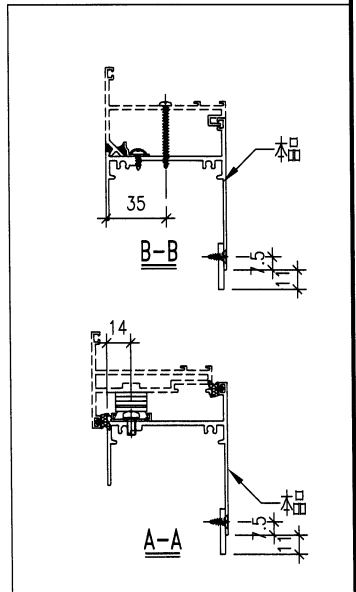
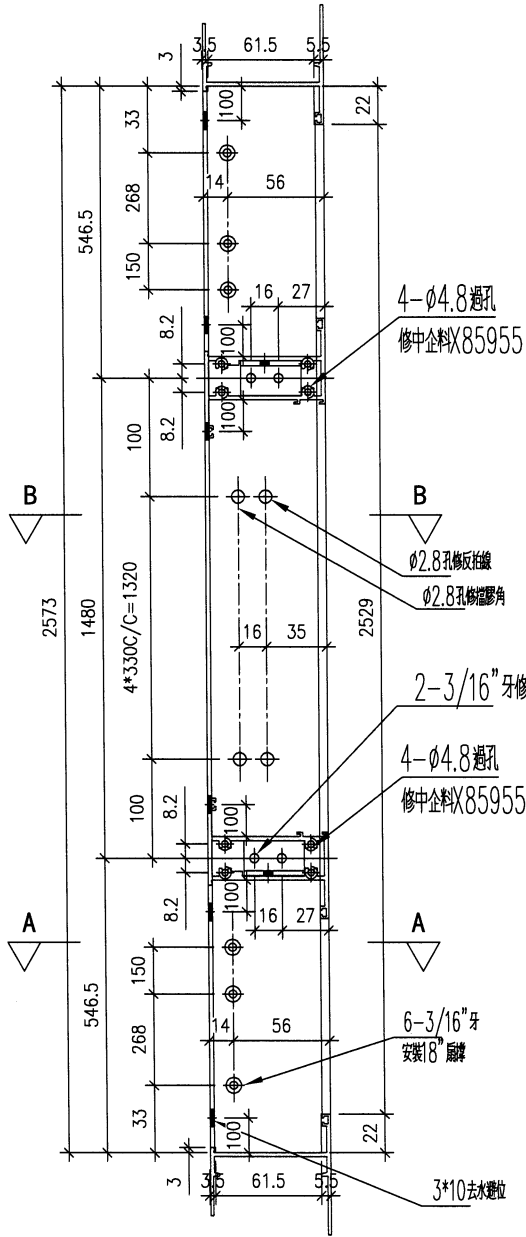
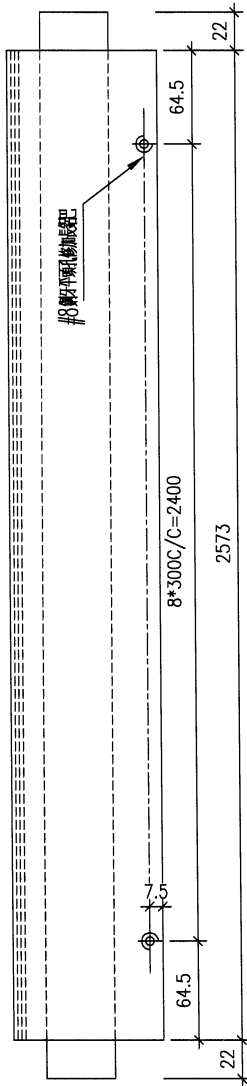
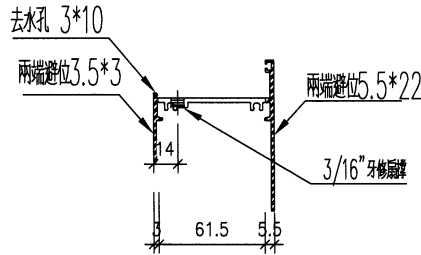
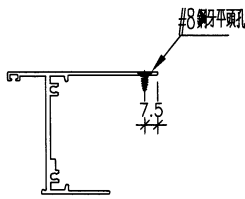


美特鋁質 有限公司
MIDI Aluminium Fabricator Ltd.

工程號 J853 地盤 錦上路/延平道

序號	物料編號	位置	數量	L	A
1	85947-D-01	W20/T3	1		
2					
		合計	1		

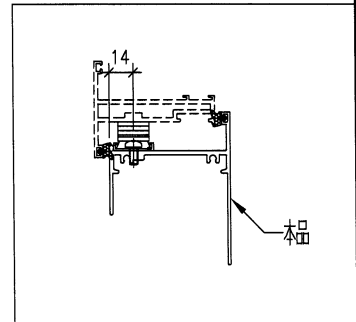
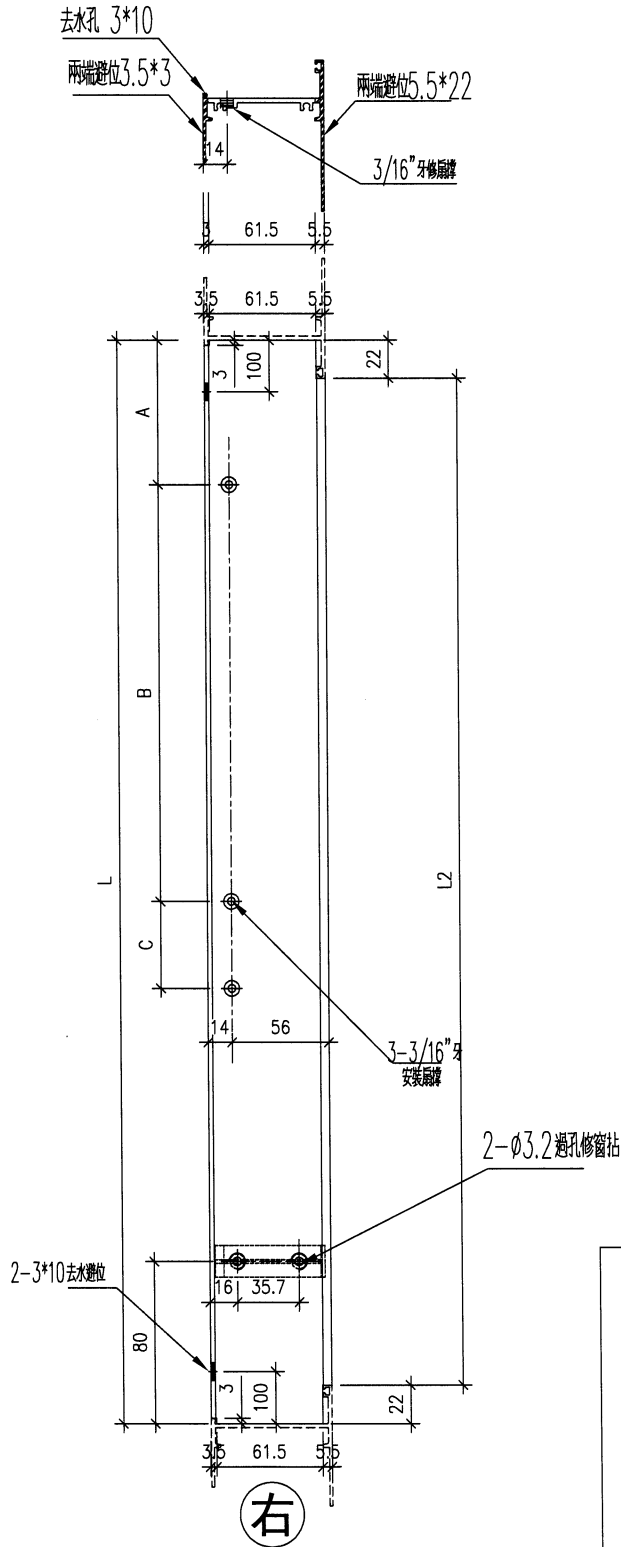
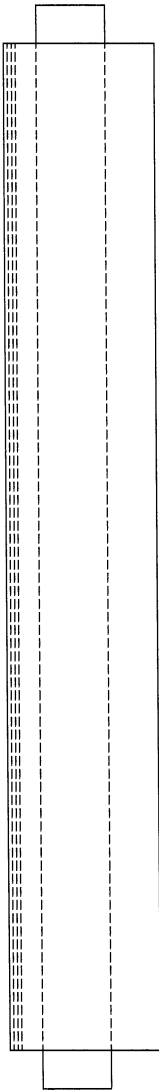
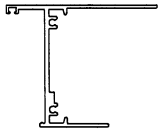
左



名稱	上生下生中橫	制圖	DZL	2022.01.06	修改		
材料	X85954	復核	-	-	日期		
顏色	JMQ213457 (古銅)	批准			圖號	J853-85947-D	

工程號 J853 地盤 錦上路/延平道

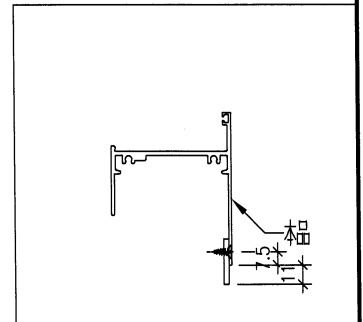
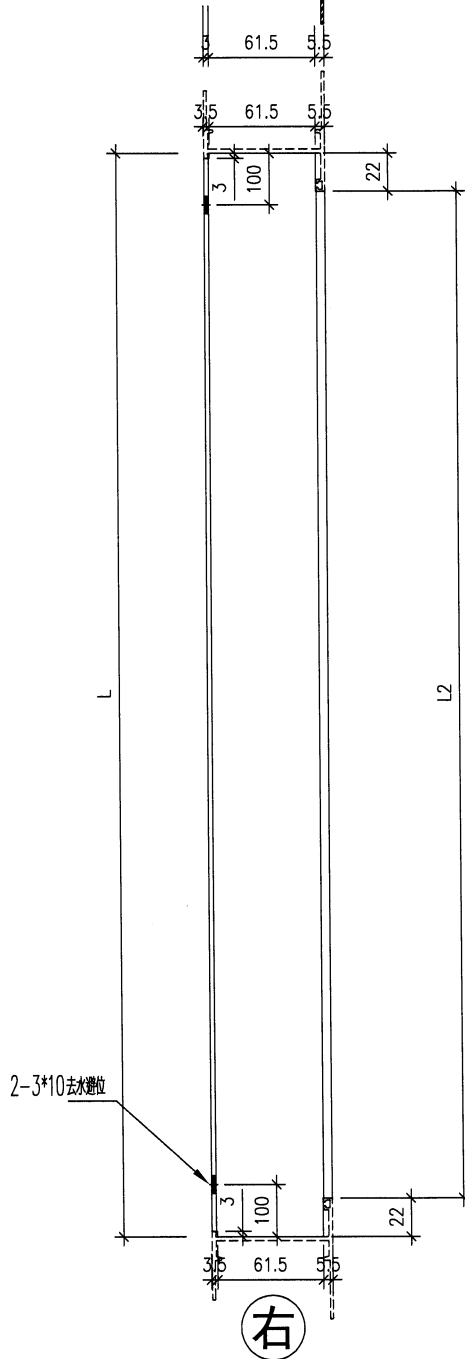
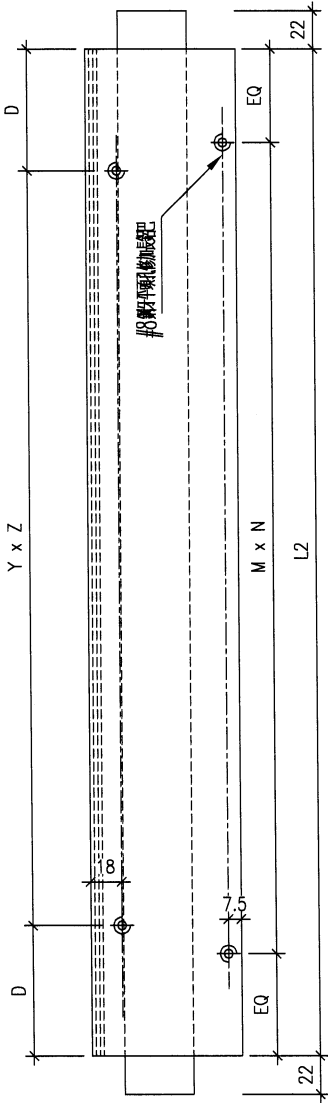
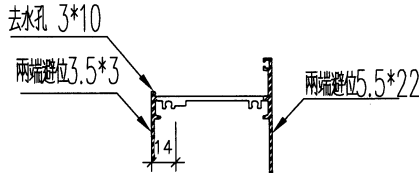
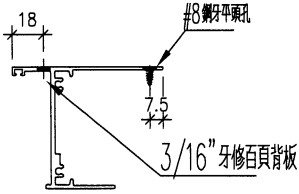
序號	物料編號	位置	數量	L	L1	L2	磨擦長度	A	B	C	M	N	EQ
1	85947-F-01	W07L/T3	16	573		529	14"	31.5	239.5	70.5			
2	85947-F-02	W57L/T3	2	573		529	14"	31.5	239.5	70.5			
3	85947-F-03	W19L/T3	16	573		529	14"	31.5	239.5	70.5			
4	85947-F-04	W69L/T3	2	573		529	14"	31.5	239.5	70.5			
5	85947-F-05	W29L/T3	16	573		529	14"	31.5	239.5	70.5			
6	85947-F-06	W79L/T3	2	573		529	14"	31.5	239.5	70.5			
7													
		合計	54										



名稱	生底橫	制圖	DZL	2022.01.06	修改	-		
材料	X85947	復核	-	-	日期	-		
顏色	JMQ213457 (古銅)	批准			圖號	J853-85947-F		

序號	物料編號	位置	數量	L	L2	Y	Z	D	M	N	EQ
1	85947-G-01	L01/T3	43	523	479	251.5	0	239.5	200	2	39.5
2	85947-G-02	L02/T3	18	273	229				200	1	14.5
3	85947-G-03	L04/T3	18	873	829	284.3	1	272.3	250	3	39.5
4											
		合計	79								

工程號 J853 地盤 錦上路/延平路

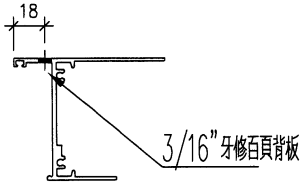


名稱	生底橫	制圖	DZL	2022.01.06	修改	-		
材料	X85947	復核	-	-	日期	-		
顏色	JMQ213457 (古銅)	批准			圖號	J853-85947-G		



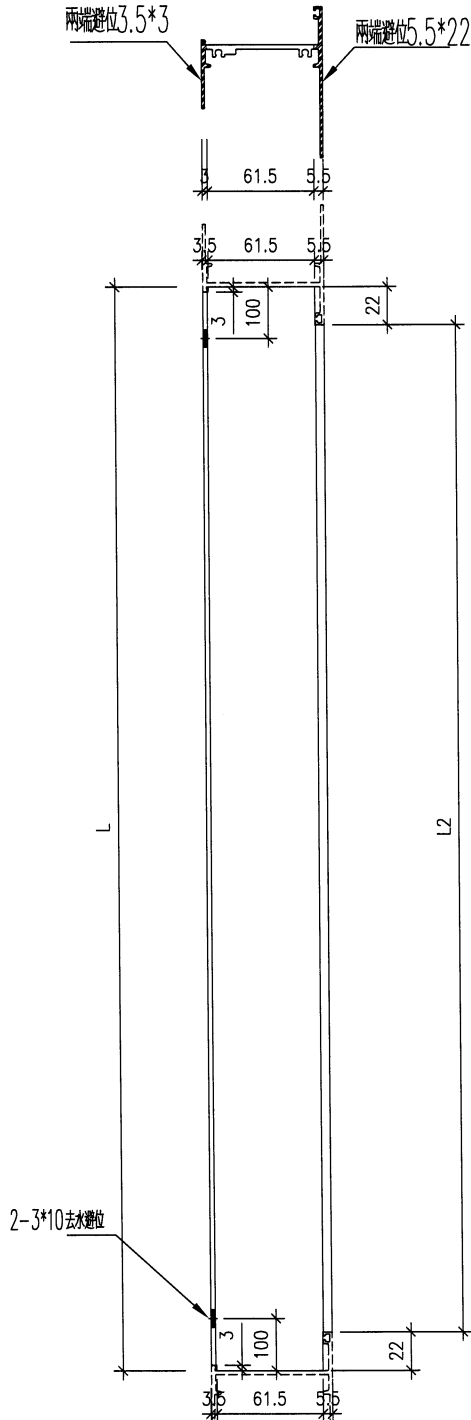
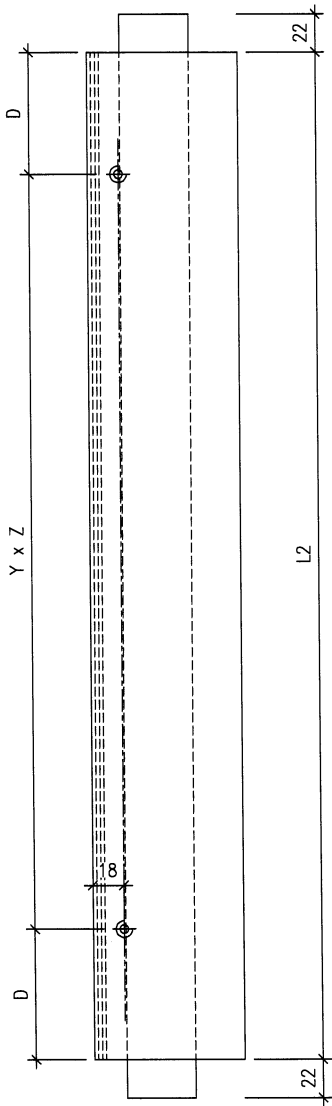
序號	物料編號	位置	數量	L	L2	Y	Z	D	M	N	EQ
1	85947-H-01	L05/T3	36	373	329	176.5	0	164.5			
2											
		合計	36								

工程號 J853 地盤 錦上路

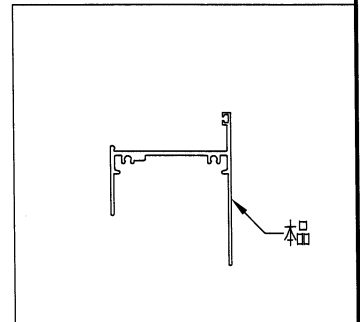


兩端避位 3.5*3

兩端避位 5.5*22



右



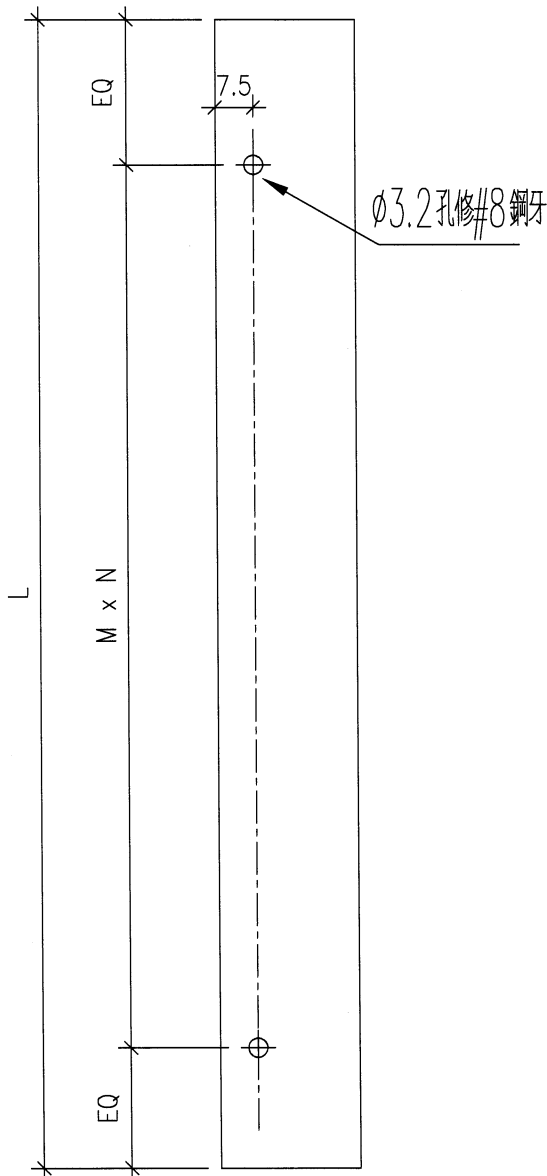
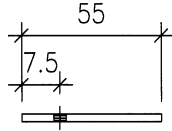
名稱	生底橫	制圖	DZL	2022.01.06	修改	-		
材料	X85947	復核	-	-	日期	-		
顏色	JMQ213457 (古銅)	批准			圖號	J853-85947-H		

EG-DWG3



美特鋁質 有限公司
MIDI Aluminium Fabricator Ltd.

工程號 J853 地盤 鏡上路/延平道



序號	物料編號	位置	數量	L	M	N	EQ
1	5503-1734	W05R/T3	34	1734	330	5	42
2	5503-1884	W55AR/T3	2	1884	300	6	42
3	5503-1584	W09/T3	96	1584	300	5	42
4	5503-1734	W59/T3	8	1734	330	5	42
5	5503-1734	W04R/T3	44	1734	330	5	42
6	5503-1884	W54R/T3	6	1884	300	6	42
7	5503-1734	W04L/T3	32	1734	330	5	42
8	5503-1884	W54L/T3	4	1884	300	6	42
9	5503-1584	W20/T3	2	1584	300	5	42
10	5503-334	L01/T3	86	334	250	1	42
11	5503-334	L02/T3	36	334	250	1	42
12	5503-334	L04/T3	36	334	250	1	42
		合計	386				

名稱	企向加長鋁巴	制圖	DZL	2022.01.06	修改	-	
材料	55*3鋁	復核	-	-	日期	-	
顏色	MILL	批准			圖號	J853-5503	

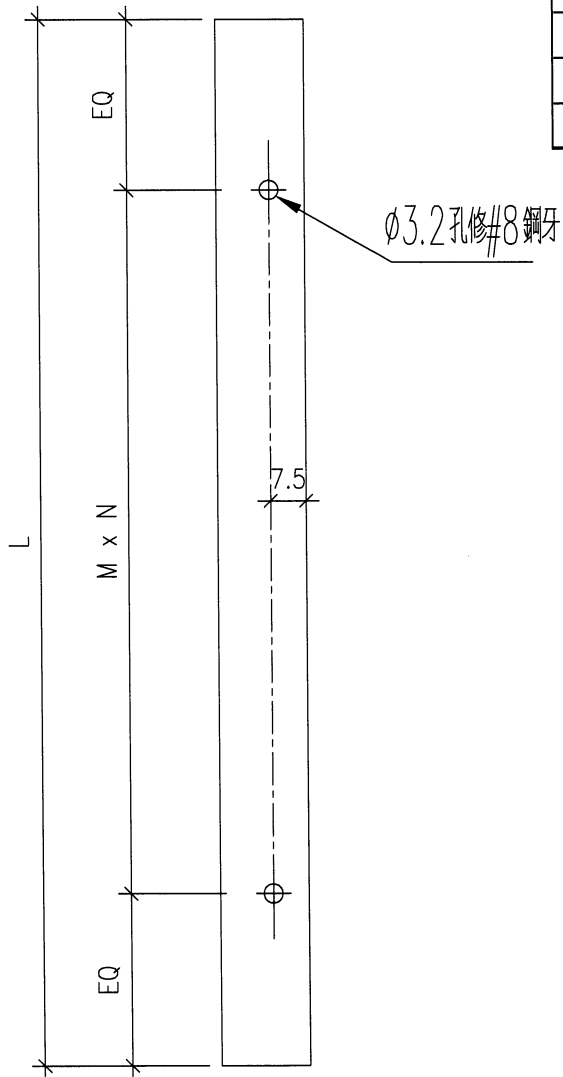
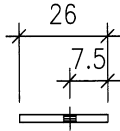
EG-DWG3



美特鋁質 有限公司
MIDI Aluminium Fabricator Ltd.

工程號 J853 地盤 錦上路/延平道

序號	物料編號	位置	數量	L	M	N	EQ
1	2603-528	W05R/T3	17	528	250	2	14
2	2603-528	W55AR/T3	1	528	250	2	14
3	2603-1363	W09/T3	48	1363	320	4	41.5
4	2603-1363	W59/T3	4	1363	320	4	41.5
5	2603-428	W04R/T3	22	428	200	2	14
6	2603-428	W54R/T3	3	428	200	2	14
7	2603-428	W04L/T3	16	428	200	2	14
8	2603-428	W54L/T3	2	428	200	2	14
9	2603-2528	W20/T3	1	2528	300	8	64
10	2603-478	L01/T3	43	478	200	2	39
11	2603-228	L02/T3	18	228	200	1	14
12	2603-828	L04/T3	18	828	250	3	39
		合計	193				



名稱	橫向加長鋁巴	制圖	DZL	2022.01.06	修改	-	
材料	26*3鋁	復核	-	-	日期	-	
顏色	MILL	批准			圖號	J853-2603A	

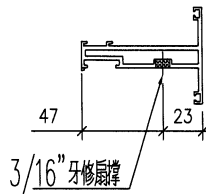
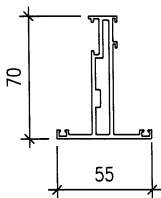
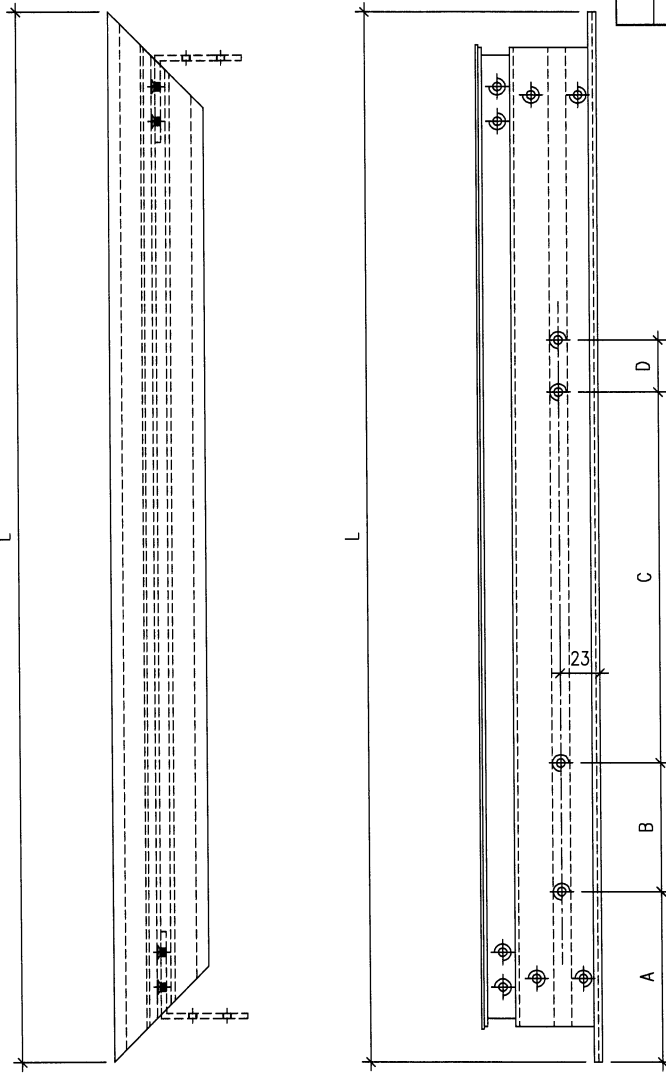


美特鋁質 有限公司
MIDI Aluminium Fabricator Ltd.

工程號 J853 地盤 錦上路/延平道

序號	物料編號	位置	數量	L	扇撐長度	A	B	C	D
1	85952-AL-01	W09/T3	48	699.5	18"	43	18.5	177	11.5
2	85952-AL-02	W59/T3	4	699.5	18"	43	18.5	177	11.5
3	85952-AL-03	W07L/T3	16	581	14"	43	61	145	0
4	85952-AL-04	W57L/T3	2	581	14"	43	61	145	0
5	85952-AL-05	W19L/T3	16	581	14"	43	61	145	0
6	85952-AL-06	W69L/T3	2	581	14"	43	61	145	0
7	85952-AL-07	W04L/T3	16	481	12"	43	49.5	112	0
8	85952-AL-08	W54L/T3	2	481	12"	43	49.5	112	0
9	85952-AL-09	W29L/T3	16	581	14"	43	61	145	0
10	85952-AL-10	W79L/T3	2	581	14"	43	61	145	0
11	85952-AL-11	W20/T3	1	542	14"	43	61	145	0
12									
		合計	125						

右



名稱	窗玉頂橫 (左開)	制圖	DZL	2022.01.06	修改		
材料	X85952	復核	-	-	日期		
顏色	JMQ213457 (古銅)	批准			圖號	J853-85952-AL	



美特鋁質 有限公司
MIDI Aluminium Fabricator Ltd.

工程號

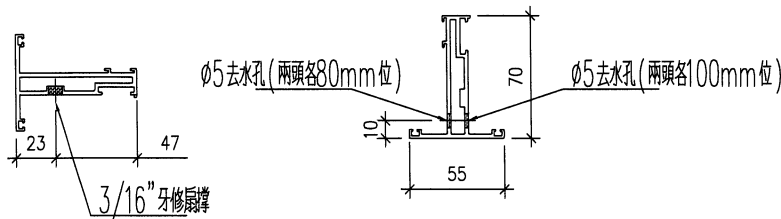
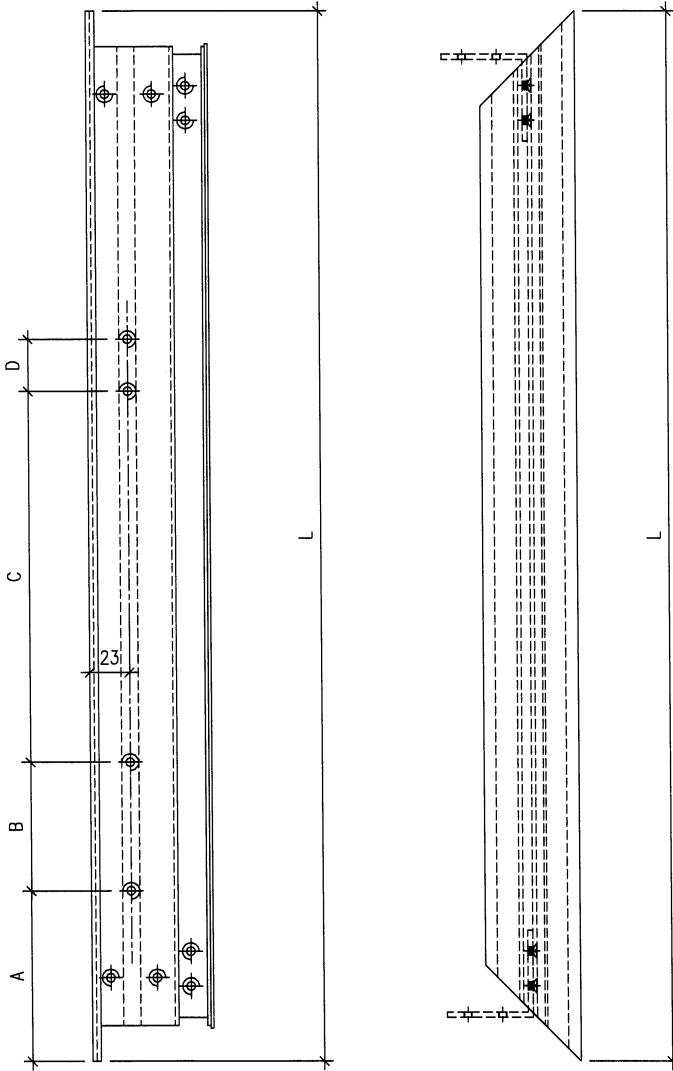
J853

地盤

鏡上路/延平道

序號	物料編號	位置	數量	L	扇接長度	A	B	C	D
1	85952-BL-01	W09/T3	48	699.5	18"	43	18.5	177	11.5
2	85952-BL-02	W59/T3	4	699.5	18"	43	18.5	177	11.5
3	85952-BL-03	W07L/T3	16	581	14"	43	61	145	0
4	85952-BL-04	W57L/T3	2	581	14"	43	61	145	0
5	85952-BL-05	W19L/T3	16	581	14"	43	61	145	0
6	85952-BL-06	W69L/T3	2	581	14"	43	61	145	0
7	85952-BL-07	W04L/T3	16	481	12"	43	49.5	112	0
8	85952-BL-08	W54L/T3	2	481	12"	43	49.5	112	0
9	85952-BL-09	W29L/T3	16	581	14"	43	61	145	0
10	85952-BL-10	W79L/T3	2	581	14"	43	61	145	0
11	85952-BL-11	W20/T3	1	542	14"	43	61	145	0
12									
		合計	125						

右



加工說明：去水孔孔徑及孔距可依常規做法

名稱	窗玉底橫 (左開)	制圖	DZL	2022.01.06	修改		
材料	X85952	復核	-	-	日期		
顏色	JMQ213457 (古銅)	批准			圖號	J853-85952-BL	



美特鋁質 有限公司
MIDI Aluminium Fabricator Ltd.

工程號

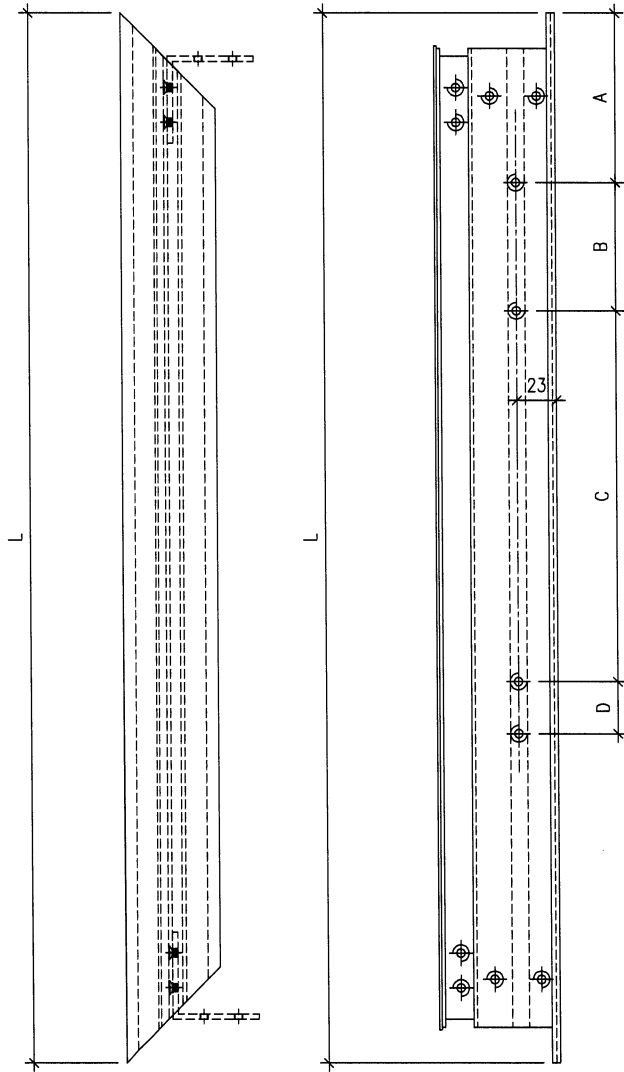
J853

地盤

錦上路/延平道

序號	物料編號	位置	數量	L	扇撐長度	A	B	C	D
1	85952-AR-01	W09/T3	48	699.5	18"	43	18.5	177	11.5
2	85952-AR-02	W59/T3	4	699.5	18"	43	18.5	177	11.5
3	85952-AR-03	W05R/T3	17	581	14"	43	61	145	0
4	85952-AR-04	W55AR/T3	1	581	14"	43	61	145	0
5	85952-AR-05	W04R/T3	22	481	12"	43	49.5	112	0
6	85952-AR-06	W54R/T3	3	481	12"	43	49.5	112	0
7	85952-AR-07	W14R/T3	5	481	12"	43	49.5	112	0
8	85952-AR-08	W74R/T3	1	481	12"	43	49.5	112	0
9	85952-AR-09	W20/T3	1	542	14"	43	61	145	0
		合計	102						

右



名稱	窗玉頂橫 (右開)	制圖	DZL	2022.01.06	修改		
材料	X85952	復核	-	-	日期		
顏色	JMQ213457 (古銅)	批准			圖號	J853-85952-AR	



美特鋁質有限公司
MIDI Aluminium Fabricator Ltd.

工程號

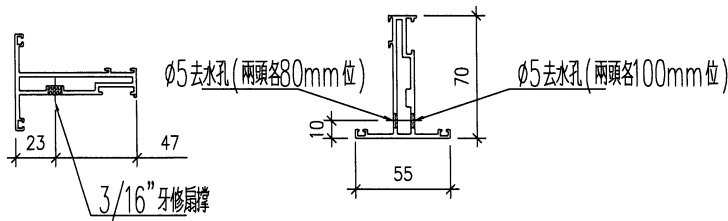
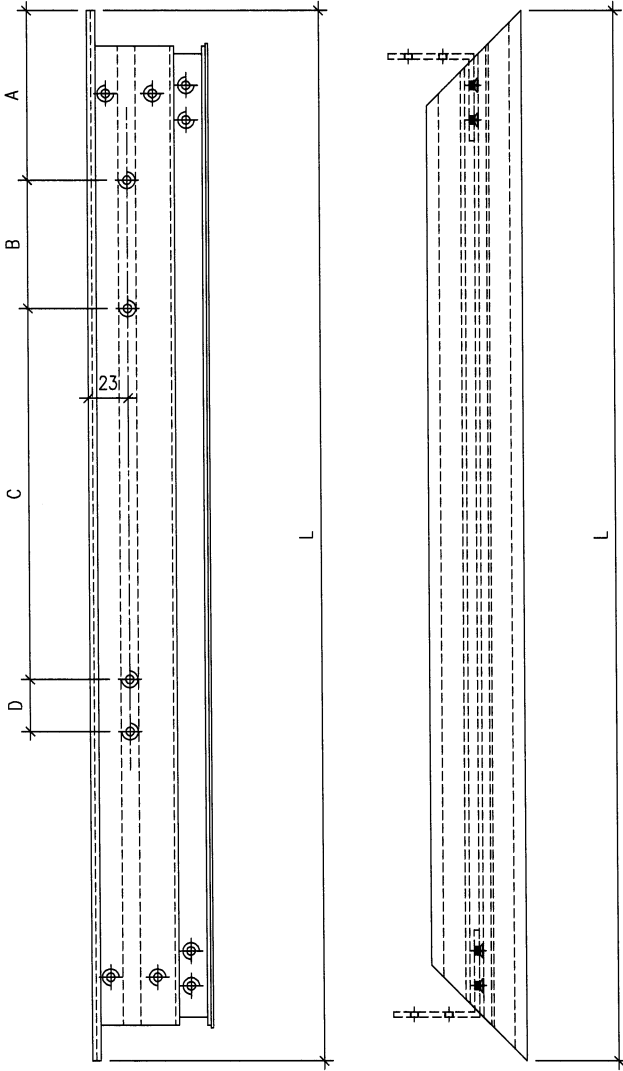
J853

地盤

錦上路/延平道

序號	物料編號	位置	數量	L	扇撐長度	A	B	C	D
1	85952-BR-01	W09/T3	48	699.5	18"	43	18.5	177	11.5
2	85952-BR-02	W59/T3	4	699.5	18"	43	18.5	177	11.5
3	85952-BR-03	W05R/T3	17	581	14"	43	61	145	0
4	85952-BR-04	W55AR/T3	1	581	14"	43	61	145	0
5	85952-BR-05	W04R/T3	22	481	12"	43	49.5	112	0
6	85952-BR-06	W54R/T3	3	481	12"	43	49.5	112	0
7	85952-BR-07	W14R/T3	5	481	12"	43	49.5	112	0
8	85952-BR-08	W74R/T3	1	481	12"	43	49.5	112	0
9	85952-BR-09	W20/T3	1	542	14"	43	61	145	0
		合計	102						

右



加工說明：去水孔孔徑及孔距可依常規做法

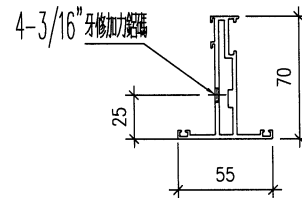
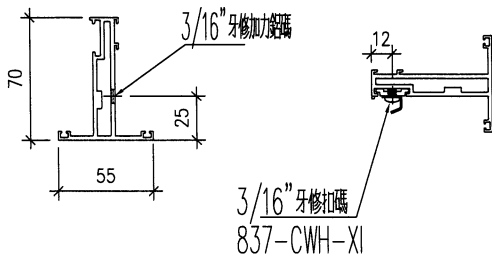
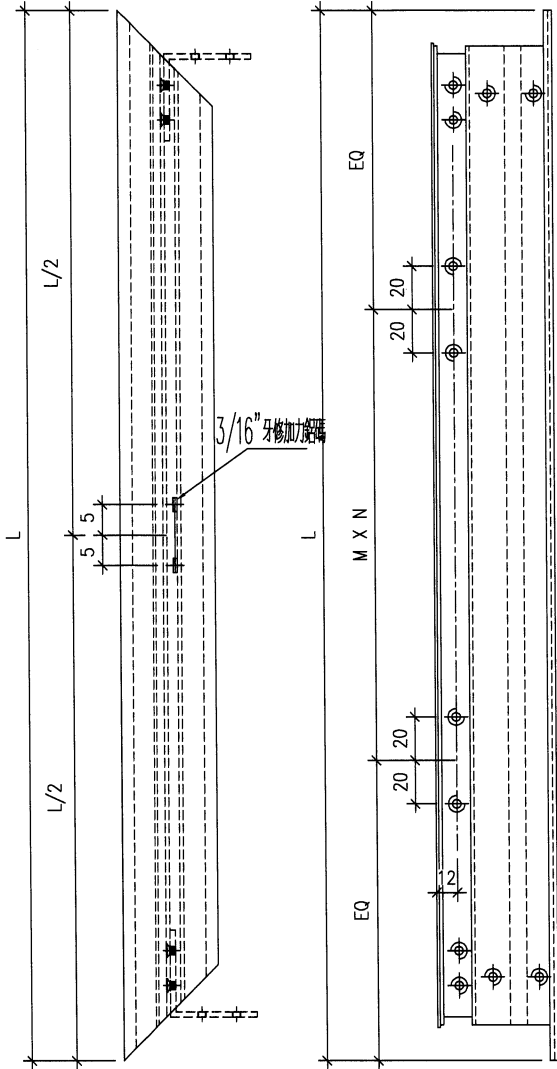
名稱	窗玉底橫 (右開)	制圖	DZL	2022.01.06	修改			
材料	X85952	復核	-	-	日期			
顏色	JMQ213457 (古銅)	批准			圖號	J853-85952-BR		

EG-DWG3



美特鋁質 有限公司
MIDI Aluminium Fabricator Ltd.

工程號 J853 地盤 錦上路/延平道



序號	物料編號	位置	數量	L	M	N	EQ
1	85952-HL-01	W09/T3	96	1199.5	400	2	199.75
2	85952-HL-02	W59/T3	8	1349.5	400	2	274.75
3	85952-HL-03	W07L/T3	16	1199.5	400	2	199.75
4	85952-HL-04	W57L/T3	2	1349.5	400	2	274.75
5	85952-HL-05	W19L/T3	16	1299.5	400	2	249.75
6	85952-HL-06	W69L/T3	2	1449.6	400	2	324.8
7	85952-HL-07	W04L/T3	16	1349.5	400	2	274.75
8	85952-HL-08	W54L/T3	2	1499.5	400	2	349.75
9	85952-HL-09	W29L/T3	16	1221	400	2	210.5
10	85952-HL-10	W79L/T3	2	1371	400	2	285.5
11	85952-HL-11	W20/T3	2	1199.5	400	2	199.75
12	85952-HL-12	W05R/T3	17	1349.5	400	2	274.75
13	85952-HL-13	W55AR/T3	1	1499.5	400	2	349.75
14	85952-HL-14	W04R/T3	22	1349.5	400	2	274.75
15	85952-HL-15	W54R/T3	3	1499.5	400	2	349.75
16	85952-HL-16	W14R/T3	5	1221	400	2	210.5
17	85952-HL-17	W74R/T3	1	1371	400	2	285.5
		合計	227				

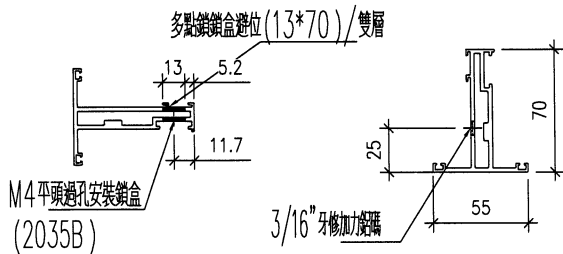
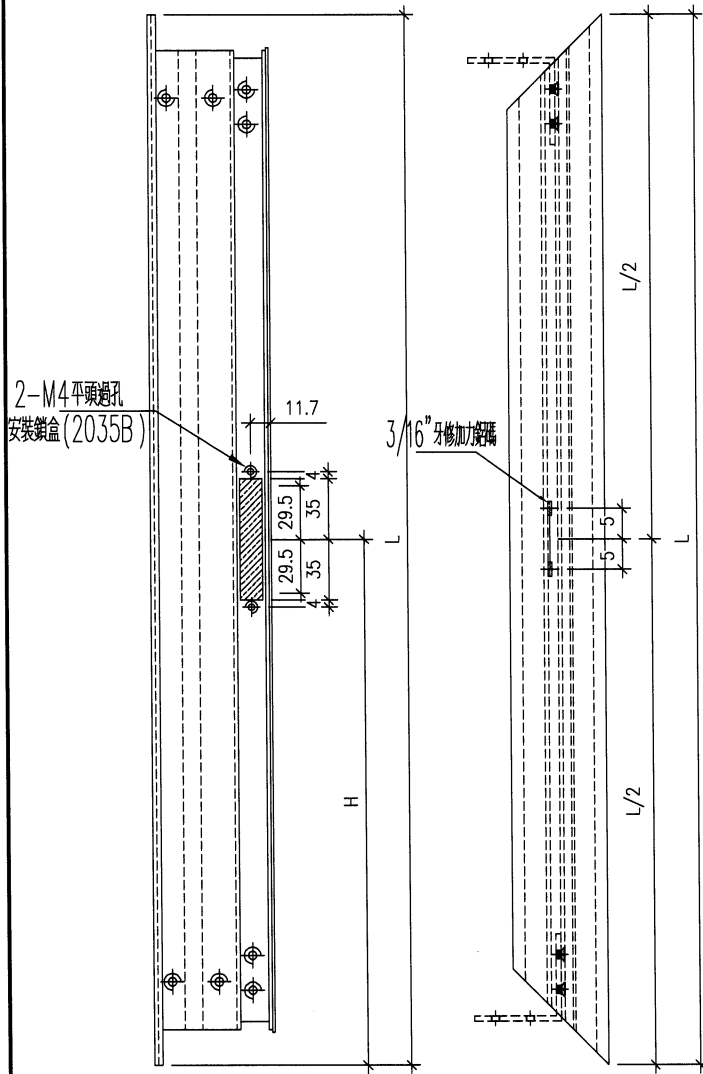
名稱	窗玉企	制圖	DZL	2022.01.06	修改	-	
材料	X85952	復核	-	-	日期	-	
顏色	JMQ213457 (古銅)	批准			圖號	J853-85952-HL	



美特鋁質 有限公司
MIDI Aluminium Fabricator Ltd.

工程號 J853 地盤 錦上路/延平道

頂



序號	物料編號	位置	數量	L	H
1	85952-HR-01	W09/T3	48	1199.5	358
2	85952-HR-02	W59/T3	4	1349.5	358
3	85952-HR-03	W07L/T3	16	1199.5	358
4	85952-HR-04	W57L/T3	2	1349.5	358
5	85952-HR-05	W19L/T3	16	1299.5	358
6	85952-HR-06	W69L/T3	2	1449.6	358
7	85952-HR-07	W04L/T3	16	1349.5	378
8	85952-HR-08	W54L/T3	2	1499.5	378
9	85952-HR-09	W29L/T3	16	1221	358
10	85952-HR-10	W79L/T3	2	1371	358
11	85952-HR-11	W20/T3	1	1199.5	358
12					
		合計	125		

名稱	窗玉企	制圖	DZL	2022.01.06	修改	-	-
材料	X85952	復核	-	-	日期	-	-
顏色	JMQ213457 (古銅)	批准			圖號	J853-85952-HR	

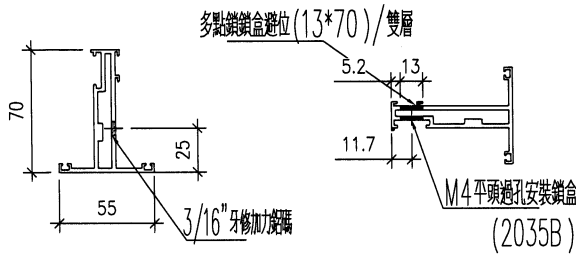
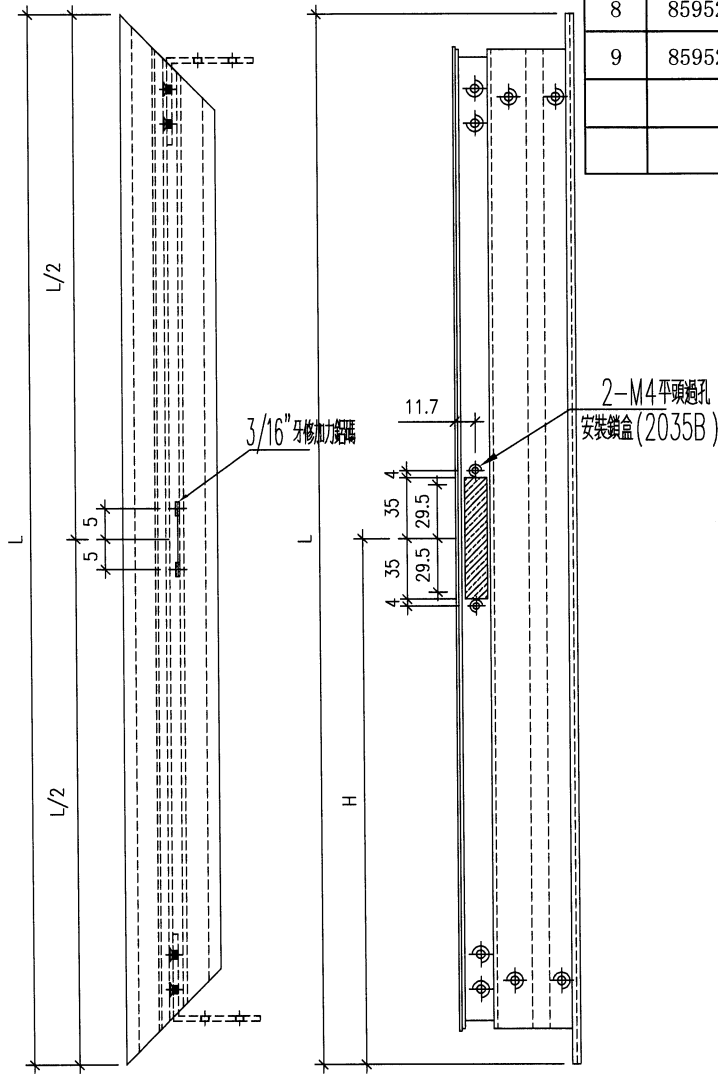


美特鋁質 有限公司
MIDI Aluminium Fabricator Ltd.

工程號	J853	地盤	錦上路/延平道
-----	------	----	---------

序號	物料編號	位置	數量	L	H
1	85952-HA-01	W09/T3	48	1199.5	358
2	85952-HA-02	W59/T3	4	1349.5	358
3	85952-HA-03	W05R/T3	17	1349.5	378
4	85952-HA-04	W55AR/T3	1	1499.5	378
5	85952-HA-05	W04R/T3	22	1349.5	378
6	85952-HA-06	W54R/T3	3	1499.5	378
7	85952-HA-07	W14R/T3	5	1221	358
8	85952-HA-08	W74R/T3	1	1371	358
9	85952-HA-09	W20/T3	1	1199.5	358
		合計	102		

頂



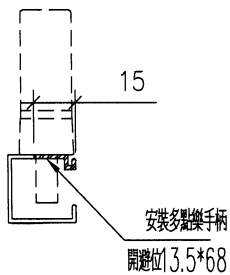
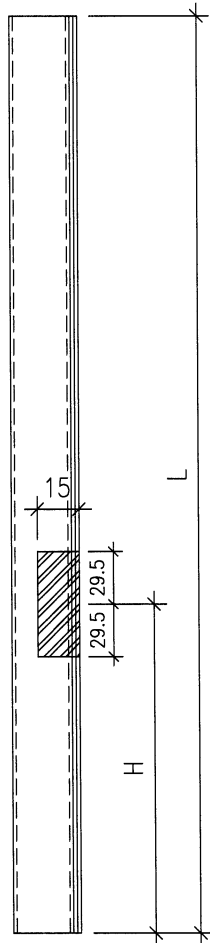
名稱	窗玉企	制圖	DZL	2022.01.06	修改	-	-
材料	X85952	復核	-	-	日期	-	-
顏色	JMQ213457 (古銅)	批准			圖號	J853-85952-HA	



美特鋁質 有限公司
MIDI Aluminium Fabricator Ltd.

工程號 J853 地盤 錦上路/延平道

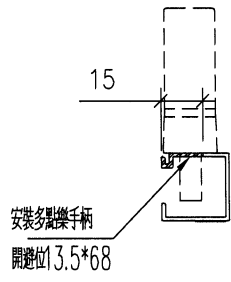
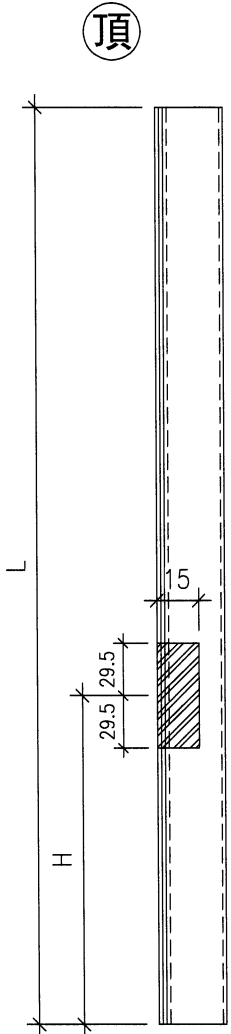
頂



序號	物料編號	位置	數量	L	H
1	85957-L-01	W09/T3	48	1128.5	322.5
2	85957-L-02	W59/T3	4	1278.5	322.5
3	85957-L-03	W07L/T3	16	1128.5	322.5
4	85957-L-04	W57L/T3	2	1278.5	322.5
5	85957-L-05	W19L/T3	16	1228.5	322.5
6	85957-L-06	W69L/T3	2	1378.6	322.5
7	85957-L-07	W04L/T3	16	1278.5	342.5
8	85957-L-08	W54L/T3	2	1428.5	342.5
9	85957-L-09	W29L/T3	16	1150	322.5
10	85957-L-10	W79L/T3	2	1300	322.5
11	85957-L-11	W20/T3	1	1128.5	322.5
12					
		合計	125		

名稱	玻璃線	制圖	DZL	2022.01.06	修改	-		
材料	X85957	復核	-	-	日期	-		
顏色	JMQ213457 (古銅)	批准			圖號	J853-85957-L		

工程號	J853	地盤	錦上路/延平道
-----	------	----	---------



序號	物料編號	位置	數量	L	H
1	85957-R-01	W09/T3	48	1128.5	322.5
2	85957-R-02	W59/T3	4	1278.5	322.5
3	85957-R-03	W05R/T3	17	1278.5	342.5
4	85957-R-04	W55AR/T3	1	1428.5	342.5
5	85957-R-05	W04R/T3	22	1278.5	342.5
6	85957-R-06	W54R/T3	3	1428.5	342.5
7	85957-R-07	W14R/T3	5	1150	322.5
8	85957-R-08	W74R/T3	1	1300	322.5
9	85957-R-09	W20/T3	1	1128.5	322.5
		合計	102		

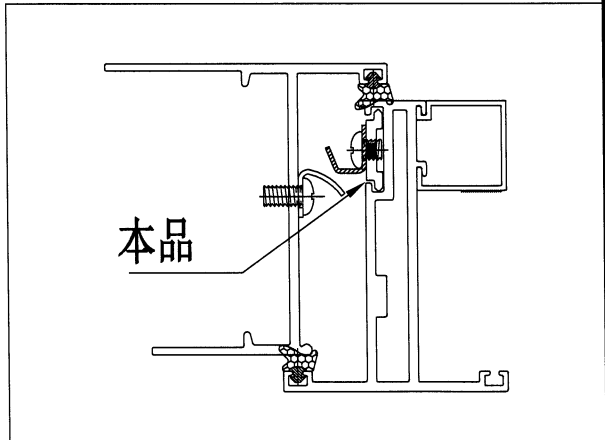
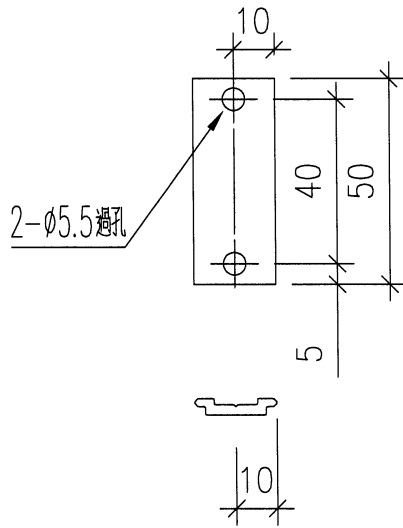
名稱	玻璃線	制圖	DZL	2022.01.06	修改		
材料	X85957	復核	-	-	日期		
顏色	JMQ213457 (古銅)	批准			圖號	J853-85957-R	



美特鋁質 有限公司
MIDI Aluminium Fabricator Ltd.

序號	物料編號	數量	L	L1	M	EQ
1	85964-A	690				
2						
3						

工程號	J853	地盤	錦上路/延平道
-----	------	----	---------



名稱	扣碼墊巴	制圖	DZL	2022.01.06	修改		
材料	X85964	復核	-	-	日期		
顏色	JMQ213457 (古銅)	批准			圖號	J853-85964-A	



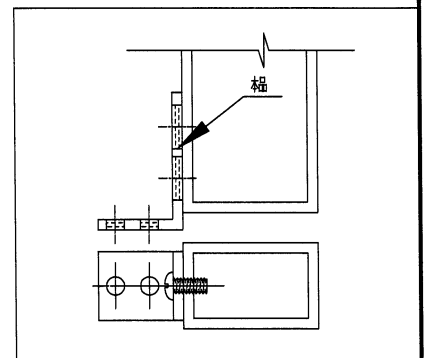
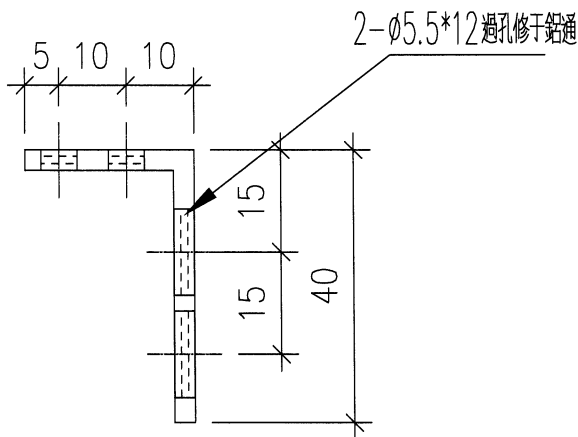
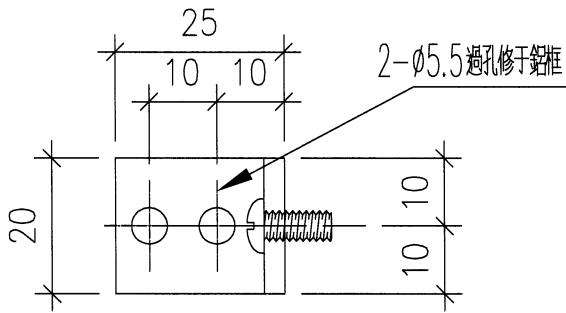
工程號

J853

地盤

錦上路/延平道

序號	物料編號	L	數量
1	25403-1	20	232
2			
3			



名稱	加力撐鋁碼	制圖	DZL	2022.01.06	修改			
材料	25*40*3鋁	復核	sde	-	日期			
顏色	MILL	批准			圖號	J853-25403-1		



美特鋁質 有限公司
MIDI Aluminium Fabricator Ltd.

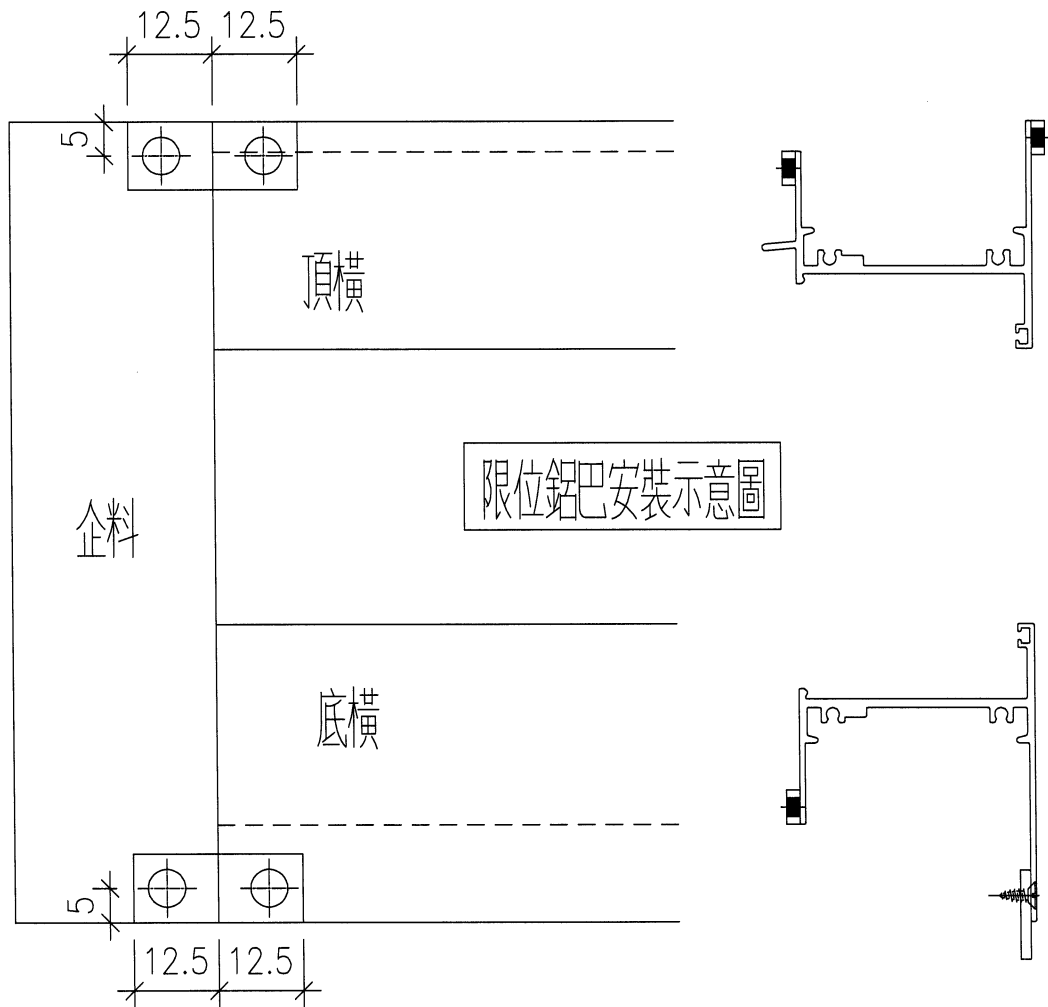
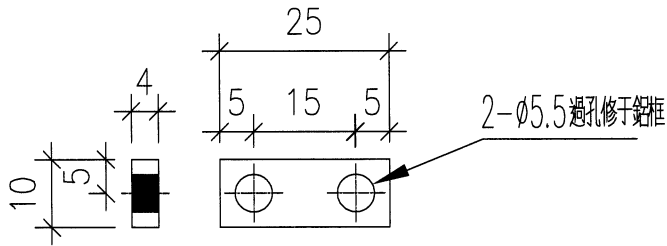
工程號

J853

地盤

錦上路/延平道

序號	物料編號	L	數量
1	1003-1	25	1160
		合計	1160



限位鋁巴安裝示意圖

名稱	限位鋁巴	制圖	DZL	2022.01.06	修改		
材料	10*4吧	復核	sde	-	日期		
顏色	MILL	批准			圖號	J853-1003-1	